

УДК 621.365

КОМПЬЮТЕРНОЕ МОДЕЛИРОВАНИЕ ПРОЦЕССОВ ТЕПЛОПЕРЕДАЧИ В МНОГОСЛОЙНЫХ КОМПОЗИЦИОННЫХ МАТЕРИАЛАХ

А.И. Шакирин,

доцент каф. прикладной информатики БГАТУ, канд. техн. наук, доцент

Приведена методика компьютерного моделирования процессов теплопередачи с помощью электротепловых моделей, позволяющая одновременно учесть нелинейную зависимость коэффициента теплопроводности от температуры и инерционность процесса теплопередачи.

Ключевые слова: компьютерное моделирование, теплопередача, электротепловая модель, коэффициент теплопроводности.

The article gives the technique of computer simulation of heat transfer processes by means of electrothermal models allowing to consider simultaneously non-linear dependence of heat conduction coefficient on temperature and inertance of the heat transfer process.

Keywords: computer simulation, heat transfer, electrothermal model, heat conduction coefficient.

Введение

При моделировании процессов теплопередачи часто применяют метод электротепловой аналогии [1 – 5], который основан на использовании закона теплопроводности Фурье и применении методов расчета резистивных электрических цепей. Для некоторых материалов и веществ зависимость коэффициента теплопроводности от температуры становится принципиальной (рис. 1), и поэтому формальное применение

процессов теплопередачи, которая позволяет повысить точность моделирования процессов теплопередачи электротепловыми моделями за счет учета зависимости коэффициента теплопроводности от температуры. Применение этой методики для моделирования процессов теплопередачи в многослойных полимерных композиционных материалах, например, для проектирования головных обтекателей ракет-носителей [3], приводит к необходимости использования компьютерной техники.

Целью настоящей работы является разработка алгоритмов компьютерного моделирования процессов теплопередачи в многослойных композиционных материалах, основанных на методике, предложенной в источнике [5].

Основная часть

Диапазон использования электротепловых моделей достаточно широк: от исследования тепловых характеристик электронагревательных установок сельскохозяйственного назначения, полупроводниковых приборов [1] и тепловых режимов элементов и устройств бортовых систем управления космического назначения [2] до проектирования головных обтекателей ракет-носителей [3].

Использование нелинейных резистивных элементов в электротепловых моделях [4, 5] позволяет учесть нелинейный характер зависимости коэффициента теплопроводности от температуры, а также моделировать не только граничные условия с конвективным переносом тепла от поверхности, но и такие случаи, когда наряду с конвективной теплоотдачей имеют место и

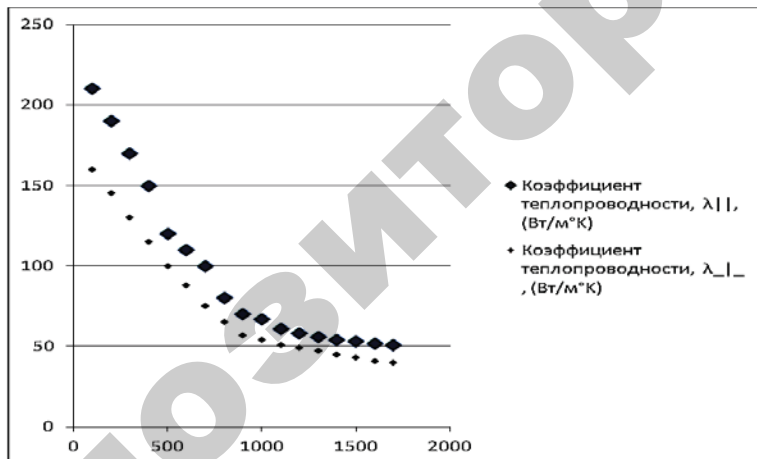


Рисунок 1. Теплопроводность реакторного графита плотностью 1700 кг/м^3 в зависимости от температуры от 100 до 1700 °K (|| — вдоль главной оси кристаллов углерода, \perp — перпендикулярно главной оси кристаллов углерода) [6]

ние метода электротепловой аналогии без учета зависимости коэффициента теплопроводности от температуры снижает точность моделирования процессов теплопередачи [4].

На основе метода электротепловой аналогии в источниках [4, 5] предложена методика моделирова-

другие виды теплообмена, в частности, тепловое излучение.

В основе методики использования электротепловых моделей для моделирования процессов теплопередачи, предложенной в источниках [4, 5], лежит метод, основанный на представлении связи воздействия x и отклика нелинейной электрической цепи в виде функционального ряда Вольтерра [7]. Отметим основные достоинства описания электрических цепей с помощью рядов Вольтерра.

1. Возможность использования прямого и обратного преобразований Лапласа функций многих переменных:

– прямое преобразование

$$F(p_1, p_2, \dots, p_k) \Leftrightarrow f(\tau_1, \tau_2, \dots, \tau_k),$$

где

$$F(p_1, p_2, \dots, p_k) =$$

$$= \int_{-\infty}^{\infty} \dots \int_{-\infty}^{\infty} f(\tau_1, \tau_2, \dots, \tau_k) \prod_{i=1}^k e^{-p_i \tau_i} d\tau_i; \quad ;$$

– обратное преобразование

$$f(\tau) = f(\tau_1, \tau_2, \dots, \tau_k) \Leftrightarrow F(p_1, p_2, \dots, p_k),$$

где

$$f(\tau) = \frac{1}{(2\pi j)^k} \int_{-\infty}^{\infty} \dots \int_{-\infty}^{\infty} F(p_1, p_2, \dots, p_k) \prod_{i=1}^k e^{p_i \tau_i} dp_i.$$

2. Удобство использования аппарата рядов Вольтерра при анализе электрических цепей с малой нелинейностью. Это объясняется линеаризацией и алгебраизацией системы нелинейных дифференциальных уравнений цепи при использовании преобразования Лапласа, что существенно облегчает моделирование благодаря применению методов анализа линейных цепей.

3. Явная связь отклика и воздействия (как во временной, так и в операторной форме), что не характерно для описания свойств цепи с помощью системы дифференциальных уравнений.

4. Одновременный учет (как нелинейных, так и инерционных) свойств электрической цепи.

Для нелинейной электрической цепи, содержащей инерционные элементы, ряд Вольтерра в операторной форме запишется следующим образом [5]:

$$Y(p_1, p_2, \dots, p_k) = K(p_1)X(p_1) + K(p_1, p_2)X(p_1)X(p_2) + K(p_1, p_2, p_3)X(p_1)X(p_2)X(p_3) + \dots, \quad (1)$$

где $Y(p_1, p_2, \dots, p_k)$ – изображение отклика,

$K(p_1), K(p_1, p_2), K(p_1, p_2, p_3)$ – изображения (ядра) передаточной характеристики 1-го, 2-го и 3-го порядков, соответственно; $X(p_i)$ – изображение входного воздействия.

Методика определения $K(p_1), K(p_1, p_2)$ и $K(p_1, p_2, p_3)$ передаточной характеристики (1) электрической цепи следующая [5]:

1. Составляется система уравнений анализируемой цепи, основанная на законах Кирхгофа.

2. Все свободно стоящие в уравнениях напряжения U и токи I заменяются ядрами соответствующих порядков, т.е. $U \Rightarrow K_U(p_1)$ или $K_U(p_1, p_2)$ или $K_U(p_1, p_2, p_3)$; $I \Rightarrow K_I(p_1)$ или $K_I(p_1, p_2)$ или $K_I(p_1, p_2, p_3)$. Входное воздействие заменяется единицей для линейной подсистемы и нулем для подсистем высших порядков. При этом исходная система уравнений распадается на три подсистемы относительно искомого члена ряда (1).

3. Компонентные уравнения, связывающие изобращения токов и напряжений, приложенные к резистивным (линейным и нелинейным) и емкостным элементам цепи, подставляются из табл.1.

Величины параметров нелинейных резистивных элементов G, G', G'' находятся по известным вольт-амперным (ампер-вольтным) характеристикам нелинейных элементов. Если аналитические выражения соответствующих характеристик неизвестны, то параметры можно определить экспериментально путем использования соответствующих устройств, например [8].

4. Подсистемы решаются относительно коэффициентов ряда (1).

Моделирование процессов теплопередачи в многослойных композиционных материалах приводит к необходимости использования сложных электротепловых моделей и применения вычислительной техники. Методика составления систем уравнений анализируемой цепи, основанная на законах Кирхгофа [5], при компьютерном анализе приводит к значительным затратам машинного времени и памяти. Для уменьшения числа уравнений алгоритмы формирования систем уравнений целесообразно строить на основе методов контурных токов или узловых напряжений. Используем алгоритм преобразования систем уравнений нелинейной электрической цепи к виду, удобному для расчетов на компьютере, который приведен в источнике [9]. Тогда алгоритм компьютерного моделирования тепловых процессов с помощью нелинейных электротепловых моделей будет содержать следующие шаги.

1. Анализ процесса теплопередачи в многослойном материале, составление электротепловой модели и получение параметров нелинейных и емкостных элементов модели.

2. Формирование матрицы полных узловых проводимостей и вектора свободных членов в соответствии с методом узловых напряжений.

3. Замена узловых напряжений ядрами соответствующих порядков.

4. Формирование матриц полных узловых проводимостей и векторов свободных членов подсистем уравнений относительно ядер первого, второго и третьего порядков.

5. Решение подсистем уравнений относительно ядер соответствующих порядков.

Таблица 1. Компонентные уравнения

Вид компонента	Уравнение характеристики	Порядок ядра	Компонентное уравнение
Резистивный линейный	$u = f(i)$	1	$K_u(p_1) - RK_i(p_1) = 0;$
		2	$K_u(p_1, p_2) - RK_i(p_1, p_2) = 0;$
		3	$K_u(p_1, p_2, p_3) - RK_i(p_1, p_2, p_3) = 0$
Емкостной линейный	$i = C \frac{du}{dt}$	1	$K_i(p_1) - p_1 CK_u(p_1) = 0;$
		2	$K_i(p_1, p_2) - (p_1 + p_2) CK_u(p_1, p_2) = 0;$
		3	$K_i(p_1, p_2, p_3) - (p_1 + p_2 + p_3) CK_u(p_1, p_2, p_3) = 0$
Резистивный нелинейный	$i = f(u) =$ $= Gu + G'u^2 + G''u^3;$ $G = \left. \frac{\partial i}{\partial u} \right _{U_0, U_0};$ $G' = \left. \frac{1}{2} \frac{\partial^2 i}{\partial u^2} \right _{U_0, U_0};$ $G'' = \left. \frac{1}{6} \frac{\partial^3 i}{\partial u^3} \right _{U_0, U_0}$	1	$K_i(p_1) - GK_u(p_1) = 0;$
		2	$K_i(p_1, p_2) - GK_u(p_1, p_2) = f_1;$ $f_1 = G'K_u(p_1)K_u(p_2);$
		3	$K_i(p_1, p_2, p_3) - GK_u(p_1, p_2, p_3) = f_2,$ $f_2 = G''K_u(p_1)K_u(p_2)K_u(p_3) + 2G'K_u(p_1)K_u(p_2, p_3);$

Для иллюстрации предложенной методики приведем пример расчета нестационарного процесса теплопередачи через композиционный материал. С целью упрощения расчетных выражений в примере ограничимся двумя слоями. Для моделирования инерционности процесса теплопередачи каждого слоя в электротепловой модели используются емкостные элементы C_1 и C_2 , соответственно, а для моделирования нелинейной зависимости коэффициента теплопроводности от температуры $\lambda = f(T)$ слоев используются нелинейные резистивные элементы R_1 и R_2 , соответственно, как показано на рис. 2.

Система уравнений, составленная по методу уз-

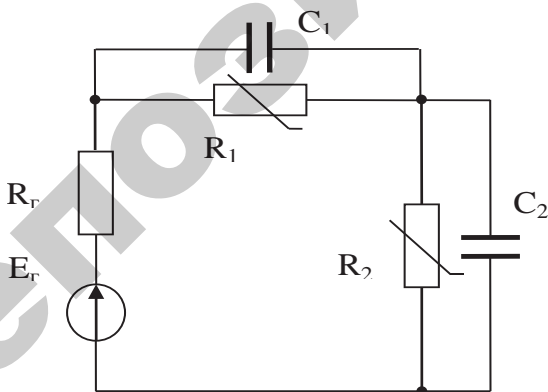


Рисунок 2. Модель теплообмена в виде электрической цепи с линейными резистивными и емкостными элементами и нелинейными резистивными элементами

ловых напряжений для этой цепи в матричной форме, запишется следующим образом:

$$\begin{bmatrix} (1/R_r + G_1 + pC_1) & -(G_1 + pC_1) \\ -(G_1 + pC_1) & G_1 + pC_1 + G_2 + pC_2 \end{bmatrix} \begin{bmatrix} U_1 \\ U_2 \end{bmatrix} = \begin{bmatrix} E_r/R_r \\ 0 \end{bmatrix}. \quad (2)$$

Заменим напряжения U_1 и U_2 соответствующими ядрами. Тогда система (2) распадется на три подсистемы. Подсистема относительно ядер первого порядка $K_{U_1}(p)$ и $K_{U_2}(p)$ в матричной форме запишется следующим образом:

$$\begin{bmatrix} (1/R_r + G_1 + pC_1) & -(G_1 + pC_1) \\ -(G_1 + pC_1) & G_1 + pC_1 + G_2 + pC_2 \end{bmatrix} \begin{bmatrix} K_{U_1}(p) \\ K_{U_2}(p) \end{bmatrix} = \begin{bmatrix} 1/R_r \\ 0 \end{bmatrix}.$$

Решая эту подсистему, получим:

$$K_{U_2}(p) = \frac{G_1 + pC_1}{G_1 + pC_1 + [1 + (G_1 + pC_1)R_r](G_2 + pC_2)},$$

$$K_{U_1}(p) = \frac{1/R_r + (G_1 + pC_1)K_{U_2}(p)}{1/R_r + G_1 + pC_1},$$

$$K_{U_r}^{R_1}(p) = K_{U_1}(p) - K_{U_2}(p).$$

Подсистема относительно ядер второго порядка $K_{U_1}(p_1, p_2)$ и $K_{U_2}(p_1, p_2)$ в матричной форме запишется следующим образом:

$$\begin{bmatrix} (1/R_r + G_1 + (p_1 + p_2)C_1) & -(G_1 + (p_1 + p_2)C_1) \\ -(G_1 + (p_1 + p_2)C_1) & G_1 + (p_1 + p_2)C_1 + G_2 + (p_1 + p_2)C_2 \end{bmatrix} \times \\ \times \begin{bmatrix} K_{U_1}(p_1, p_2) \\ K_{U_2}(p_1, p_2) \end{bmatrix} = \begin{bmatrix} -f_1 \\ f_1 - f_2 \end{bmatrix},$$

$$\text{где } f_1 = G'_1 K_{U_1}^{R_1}(p_1) K_{U_1}^{R_1}(p_2), \quad f_2 = G'_2 K_{U_2}(p_1) K_{U_2}(p_2).$$

Решением этой подсистемы уравнений являются следующие выражения:

$$K_{U_2}(p_1, p_2) = \frac{f_1 - f_2 \{1 + R_r [G_1 + (p_1 + p_2)C_1]\}}{G_1 + (p_1 + p_2)C_1 + \{1 + R_r [G_1 + (p_1 + p_2)C_1]\} [G_2 + (p_1 + p_2)C_2]},$$

$$K_{U_1}(p_1, p_2) = \frac{[G_1 + (p_1 + p_2)C_1] K_{U_2}(p_1, p_2) - f_1}{1/R_r + G_1 + (p_1 + p_2)C_1},$$

$$K_{U_1}^{R_1}(p_1, p_2) = K_{U_1}(p_1, p_2) - K_{U_2}(p_1, p_2).$$

Подсистема относительно ядер третьего порядка $K_{U_1}(p_1, p_2, p_3)$ и $K_{U_2}(p_1, p_2, p_3)$ в матричной форме запишется следующим образом:

$$\begin{bmatrix} (1/R_r + G_1 + (p_1 + p_2 + p_3)C_1) & -(G_1 + (p_1 + p_2 + p_3)C_1) \\ -(G_1 + (p_1 + p_2 + p_3)C_1) & G_1 + (p_1 + p_2 + p_3)C_1 + G_2 + (p_1 + p_2 + p_3)C_2 \end{bmatrix} \times \\ \times \begin{bmatrix} K_{U_1}(p_1, p_2, p_3) \\ K_{U_2}(p_1, p_2, p_3) \end{bmatrix} = \begin{bmatrix} -f_1 \\ f_1 - f_2 \end{bmatrix},$$

$$\text{где } f_1 = G''_1 K_{U_1}^{R_1}(p_1) K_{U_1}^{R_1}(p_2) K_{U_1}^{R_1}(p_3) + 2G'_1 K_{U_1}^{R_1}(p_1) K_{U_1}^{R_1}(p_2, p_3);$$

$$f_2 = G''_2 K_{U_2}(p_1) K_{U_2}(p_2) K_{U_2}(p_3) + 2G'_2 K_{U_2}(p_1) K_{U_2}(p_2, p_3).$$

Решением этой подсистемы уравнений являются следующие выражения:

$$K_{U_2}(p_1, p_2, p_3) = \frac{f_1 - f_2 \{1 + R_r [G_1 + (p_1 + p_2 + p_3)C_1]\}}{G_1 + (p_1 + p_2 + p_3)C_1 + \{1 + R_r [G_1 + (p_1 + p_2 + p_3)C_1]\} [G_2 + (p_1 + p_2 + p_3)C_2]},$$

$$K_{U_1}(p_1, p_2, p_3) = \frac{[G_1 + (p_1 + p_2 + p_3)C_1] K_{U_2}(p_1, p_2, p_3) - f_1}{1/R_r + G_1 + (p_1 + p_2 + p_3)C_1}.$$

Для перехода от изображений ядер к их оригиналам во временной области используется обратное преобразование Лапласа. Обратное преобразование Лапласа многомерного отклика нелинейной системы приводит к отклику, который является функцией n переменных t_1, t_2, \dots, t_n , но отклик во временной области может быть функцией только одного времени t . Поэтому после обратного преобразования Лапласа названные переменные отождествляют (приравнивают), используя метод ассоциации переменных [10], который позволяет, учитывая равенство временных переменных, преобразовать функцию n переменных $K(p_1, p_2, \dots, p_n)$ к функции одной переменной $K(p)$, что упрощает переход к временной области, например, с помощью [11].

Заключение

Предложен алгоритм и методика моделирования процессов теплопередачи в многослойных материалах, которая за счет использования емкостных и нелинейных резистивных элементов в электротепловой модели позволяет одновременно учесть нелинейный характер зависимости коэффициента теплопроводности от температуры и инерционность процесса теплопередачи. Это позволяет повысить точность моделирования процессов теплопередачи, особенно при использовании современных многослойных композиционных материалов.

**СПИСОК ИСПОЛЬЗОВАННОЙ
ЛИТЕРАТУРЫ**

1. Ильин, М. В. Метод определения тепловых характеристик силовых полупроводниковых приборов / М.В. Ильин, Н. Н. Беспалов, Ю. М. Голембиовский // Вестник Саратовского гос. технич. ун-та, 2007. – Вып. 1. – С. 88 – 94.
2. Белоусов, А. В. Исследование тепловых режимов элементов и устройств бортовых систем управления космического назначения методом электротепловой аналогии: автореф. дис... канд. техн. наук: 05.13.05: 01.04.14. – Томск, 2004. – 19 с.
3. Кондратьев, А.В. Проектирование головных обтекателей ракет – носителей из полимерных композиционных материалов при одновременном тепловом и силовом воздействиях / А.В. Кондратьев // Вопросы проектирования и производства конструкций летательных аппаратов: сб. науч. тр. нац. аэрокосм. ун-та им. Н.Е. Жуковского. – Х., 2010. – Вып. 4 (64). – С. 11–22.
4. Шакирин, А. И. Использование метода электротепловой аналогии для моделирования процессов теплопередачи электрическими цепями с нелинейными резистивными элементами / А.И. Шакирин // Агропанорама, 2014. – № 1. – С. 29-33.
5. Шакирин, А. И. Моделирование квазистационарных процессов теплопередачи электротепловыми моделями с нелинейными резистивными и емкост-

ными элементами / А.И. Шакирин // Агропанорама, 2015. – № 5. – С. 30-34.

6. [Электронный ресурс]. – Режим доступа: <http://www.dpva.info/Guide/GuideMaterials/SealsAndHermetics/GrephiteAsbestosetc/CarbonGrafiteHeatProperties/>. Дата доступа: 04.04.2016

7. Пупков, К. А. Функциональные ряды в теории нелинейных систем / К. А. Пупков, В. И. Капалин, А. С. Ющенко. – М.: Наука, 1976. – 448с.

8. Устройство для измерения передаточных функций Вольterra нелинейных четырехполосников: а.с. 586403 СССР, МКИ G 01R 29/02 / Б. М. Богданович, В. П. Дорошев, С. С. Позняк, Л. А. Черкас, А. И. Шакирин; дата публ.: 30.12.77.

9. Проектирование усилительных устройств (на интегральных микросхемах): учеб. пособие для радиотехнических специальностей вузов / Б. М. Богданович [и др.]; под ред. Б. М. Богдановича. – Мн.: Выш. школа, 1980. – 208 с., ил.

10. Chen C.F., Chiu R.F. New theorems of association of variables in multiple dimensional Laplace Transform. INT. J. SYSTEM CSI., 1973, vol. 4, no. 4, p. 647664.

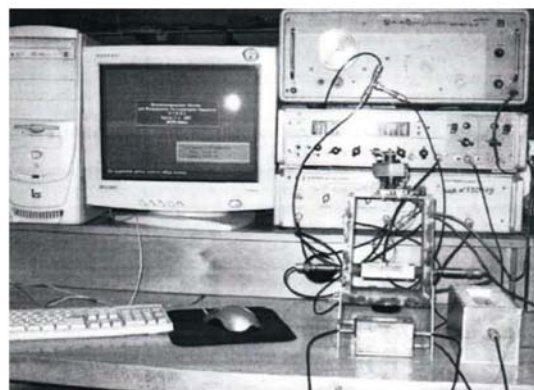
11. Гандер, В. Решение задач в научных вычислениях с применением Maple и MATLAB. ISBN: 985-6642-06-X / В. Гандер, И. Гржебичек. – Издательство «Вассамедина», 2005. – 520 с.

ПОСТУПИЛА В РЕДАКЦИЮ 11.05.2016

Информационная измерительная система для измерений физических, геометрических, структурных характеристик материалов

Предназначена для исследования и тестирования состояния материалов и сред на основе анализа закономерностей параметрического воздействия изменяющихся во времени характеристик на частотно-фазовые соотношения зондирующих акустических и электрических колебаний.

Измерительная система успешно применена для изучения свойств и состояния магнитных и немагнитных металлов, полимерных композитов, включая кинетику их перехода к твердому состоянию.



Основные технические данные

Измеряемая величина	Диапазон измерения	Погрешность
Электрическая емкость	20... 1000 пФ	$3 \cdot 10^{-2}$ пФ
Индуктивность	10...1000 мкГн	$3 \cdot 10^{-2}$ мкГн
Удельная электрическая проводимость	$10^0 \dots 5 \cdot 10^4$ См/м	10^{-3} См/м
Диэлектрическая проницаемость	1...20	10^{-3}
Избыточная температура	100... 500 К	10^{-3} К
Относительные изменения скорости ультразвука	300...6000 м/с	10^{-5}
Малые перемещения	0... 1 мм	1 мкм