

МИНИСТЕРСТВО СЕЛЬСКОГО ХОЗЯЙСТВА  
И ПРОДОВОЛЬСТВИЯ РЕСПУБЛИКИ БЕЛАРУСЬ

Учреждение образования  
«БЕЛОРУССКИЙ ГОСУДАРСТВЕННЫЙ АГРАРНЫЙ  
ТЕХНИЧЕСКИЙ УНИВЕРСИТЕТ»

Кафедра «Теоретическая механика и теория механизмов и машин»

## **КУРСОВОЕ ПРОЕКТИРОВАНИЕ ПО ТЕОРИИ МАШИН И МЕХАНИЗМОВ**

*Рекомендовано Учебно-методическим объединением  
по образованию в области сельского хозяйства  
в качестве пособия для студентов учреждений высшего образования  
группы специальностей 74 06 «Агроинженерия»*

Минск  
БГАТУ  
2012

УДК 621.03(07)  
ББК 34.41я7  
К93

Авторы:  
старший преподаватель *А. А. Козик*,  
кандидат технических наук, доцент *И. С. Крук*,  
ассистент *А. И. Гайдуковский*,  
инженер *А. С. Коротченко*

Рецензенты:  
кандидат технических наук, доцент, заведующий кафедрой  
«Теоретическая механика и инженерная графика» УО «Белорусская  
государственная сельскохозяйственная академия» *М. Л. Пархоменко*;  
доктор технических наук, профессор, член-корреспондент НАН Беларуси,  
генеральный директор РУП «Научно-практический центр  
НАН Беларуси по продовольствию» *З. В. Ловкис*

**Козик, А. А.**

К93 Курсовое проектирование по теории механизмов и машин : пособие /  
А. А. Козик [и др.]. – Минск : БГАТУ, 2012. – 140 с.  
ISBN 978-985-519-460-7.

Издание содержит основные требования к оформлению курсового проекта, методические указания по выполнению всех его разделов, пример анализа и синтеза механизма двухцилиндрового двигателя, учебные и справочные материалы к решению вопросов отдельных разделов проекта.

Предназначено для студентов высших и средних специальных учебных заведений.

УДК 621.03(07)  
ББК 34.41я7

## СОДЕРЖАНИЕ

ВВЕДЕНИЕ .....	4
1 ТРЕБОВАНИЯ К ОФОРМЛЕНИЮ ПОЯСНИТЕЛЬНОЙ ЗАПИСКИ .....	6
2 ТРЕБОВАНИЯ К ОФОРМЛЕНИЮ ГРАФИЧЕСКОЙ ЧАСТИ КУРСОВОГО ПРОЕКТА .....	14
3 МЕТОДИЧЕСКИЕ УКАЗАНИЯ И РЕКОМЕНДУЕМЫЙ ПОРЯДОК ВЫПОЛНЕНИЯ КУРСОВОГО ПРОЕКТА .....	17
3.1 Лист 1 «Структурное и кинематическое исследование плоского шарнирно-рычажного механизма» .....	17
3.2 Лист 2 «Кинетостатическое исследование плоского рычажного механизма. Определение момента инерции маховика» .....	21
3.3 Лист 3 «Проектирование кулачкового и зубчатого механизмов» .....	29
ОБРАЗЕЦ ВЫПОЛНЕНИЯ КУРСОВОГО ПРОЕКТА .....	33
ЛИТЕРАТУРА .....	106
ПРИЛОЖЕНИЯ .....	107

## ВВЕДЕНИЕ

В подготовке инженеров сельскохозяйственного производства большую роль играет курс «Теория машин и механизмов» (ТММ), который рассматривает общие методы исследования и проектирования механизмов и машин. При освоении курса ТММ студенты изучают различные виды механизмов, их структуру, кинематические и динамические свойства, что необходимо для понимания принципов работы отдельных механизмов и их взаимодействия в машинах. Дисциплина «Теория машин и механизмов» является научной основой для последующего изучения специальных дисциплин.

Для студентов инженерных специальностей курсовой проект по теории машин и механизмов является первой самостоятельной расчетно-графической работой, которая помогает студентам получать и развивать навыки исследования и проектирования механизмов и машин. В процессе работы над курсовым проектом студент должен применить теоретические знания для решения практических задач, научиться пользоваться справочной, методической и другой технической литературой. Курсовой проект состоит из 3–4 листов чертежей формата А1 (841×594 мм) и пояснительной записки в объеме 45–50 листов формата А4 (210×297 мм) рукописного или 30–35 листов машинописного текста.

В начале курсового проектирования студенту выдается задание установленной кафедрой формы с указанием срока окончания выполнения курсового проекта. Задание подписывает руководитель проекта и студент. К заданию прилагается график работы на весь период проектирования, в течение которого преподаватели кафедры проводят консультации.

По окончании каждого этапа проектирования студент представляет руководителю проекта оформленные листы пояснительной записки и чертеж. Правильно выполненные разделы проекта преподаватель подписывает на штампе чертежа.

Для студентов заочного отделения консультации проводятся в «дни заочника». Полностью выполненный курсовой проект студент заочного отделения представляет (на кафедру) для рецензирования.

Проверяя проект, преподаватель указывает на все ошибки и дает пояснение к замечаниям, которые необходимо устранить. По итогам рецензирования курсовой проект оценивается: в случае положительной оценки словами – «допущен к защите», а в случае отрицательной оценки – «не допущен к защите».

Получив положительную рецензию, студент защищает курсовой проект на кафедре. Оценка за проект учитывает качество его выполнения и выявленные на защите знания, теоретическую подготовку студента.

Небрежно и неполно выполненные курсовые проекты не рецензируются и к защите не допускаются.

Также к защите не допускаются проекты, оформление и методика выполнения которых не соответствуют требованиям ЕСКД и методических указаний.

Репозиторий БГАТУ

## 1 ТРЕБОВАНИЯ К ОФОРМЛЕНИЮ ПОЯСНИТЕЛЬНОЙ ЗАПИСКИ

Пояснительная записка к курсовому проекту оформляется на листах белой бумаги формата А4 (210 × 297 мм), содержащих соответствующие основные надписи (приложение А). Расстояние от рамки формы до границ текста в начале и в конце строк – не менее 3 мм. Расстояние от верхней или нижней строки текста до верхней или нижней рамки должно быть не менее 10 мм. Абзацы в тексте начинаются отступом, размер которого равен пяти знакам: 15–17 мм (пяти буквам при рукописном способе).

Пояснительная записка должна кратко и четко отражать сущность курсового проекта, содержать необходимые расчеты, таблицы, заключение и *может быть выполнена одним из следующих способов:*

- рукописным – чертежным шрифтом с высотой букв и цифр не менее 2,5 мм. Цифры и буквы необходимо писать четко одним цветом;

- машинописным, при этом шрифт пишущей машинки должен быть четким, высотой не менее 2,5 мм, лента только черного цвета (полужирная);

- с применением печатающих и графических устройств вывода ЭВМ, при этом принимается шрифт *Times New Roman*, 14 пт. Формулы и расчеты набираются в редакторе *Microsoft Equation*. На ПЭВМ формулы набирать: *однострочные* – кеглем 14, *двухстрочные* (дроби и т. д.) – кеглем 12. Нумерацию к формулам набирать кеглем 14 в правый край наборной полосы.

Вписывать в текстовые документы, изготовленные машинописным способом, отдельные слова, формулы, условные значки (рукописным способом), а также выполнять иллюстрации следует черными чернилами, пастой или тушью.

Опечатки и графические неточности, обнаруженные в процессе выполнения документа, допускается исправлять подчисткой или закрашиванием корректирующей жидкостью и нанесением на том же месте исправленного текста (графики) машинописным способом или черными чернилами, пастой или тушью рукописным способом.

Повреждения листов текстовых документов, помарки и следы неполностью удаленного прежнего текста (графики) не допускаются.

Разделы должны иметь порядковые номера в пределах пояснительной записки, обозначенные арабскими цифрами без точки и записанные с абзацного отступа.

Подразделы должны иметь нумерацию в пределах каждого раздела. Номер подраздела состоит из номеров раздела и подраздела, разделенных точкой. В конце номера подраздела точка не ставится (например, 1.1, 1.2, 1.3 и т. д.).

Разделы, как и подразделы, могут состоять из одного или нескольких пунктов (например, раздел 1, подраздел 1.1, пункт первого подраздела 1.1.1). Если раздел или подраздел состоит из одного пункта, он также нумеруется.

Разделы, подразделы должны иметь заголовки. Пункты, как правило, заголовков не имеют. Заголовки должны четко и кратко отражать содержание разделов, подразделов. *Заголовки разделов (глав) следует писать (печатать) прописными буквами (подразделов – прописная только первая) без точки в конце, не подчеркивая.* Переносы слов в заголовках не допускаются. Если заголовок состоит из двух предложений, их разделяют точкой.

Расстояние между заголовком и текстом при выполнении документа машинным способом должно быть равно 3–4 интервалам, при выполнении рукописным способом – 15 мм. Расстояние между заголовками раздела и подраздела – 2 интервала, при выполнении рукописным способом – 8 мм.

Каждый раздел текстового документа рекомендуется начинать с нового листа (страницы).

Текст пояснительной записки должен быть кратким, четким и не допускать различных толкований. При изложении обязательных требований в тексте должны использоваться слова: «должен», «следует», «необходимо», «требуется, чтобы», «разрешается только», «не допускается», «запрещается», «не следует».

В документах должны применяться научно-технические термины, обозначения и определения, установленные соответствующими стандартами, а при их отсутствии – общепринятые в научно-технической литературе.

В пояснительной записке *не допускается*:

- применять обороты разговорной речи, профессионализмы;
- применять для одного и того же понятия различные научно-технические термины, близкие по смыслу, а также иностранные слова и термины при наличии равнозначных слов и терминов в русском языке;
- применять произвольные словообразования;
- применять сокращения слов, кроме установленных соответствующими государственными стандартами, а также данным документом;
- сокращать обозначения единиц физических величин, если они употребляются без цифр, за исключением единиц физических величин в головках и боковиках таблиц и в расшифровках буквенных обозначений, входящих в формулы и рисунки.

В пояснительной записке, за исключением формул, таблиц и рисунков, *не допускается*:

- применять математический знак минус (–) перед отрицательными значениями величин (следует писать слово «минус»);

– применять знаки для обозначения диаметра (следует писать слово «диаметр»). При указании размера или предельных отклонений диаметра на чертежах, помещенных в тексте документа, перед размерным числом следует использовать знак « $\varnothing$ »;

– применять без числовых значений математические знаки, например,  $>$  (больше),  $<$  (меньше),  $=$  (равно),  $\leq$  (меньше или равно),  $\geq$  (больше или равно),  $\neq$  (не равно), а также знаки № (номер), % (процент).

*Следует применять* стандартизированные единицы физических величин, их наименования и обозначения в соответствии с ГОСТ 8.417-81. Наряду с единицами СИ при необходимости в скобках указывают единицы ранее применявшихся систем и сейчас разрешенных к применению. Применение разных систем обозначения физических величин не допускается.

Числовые значения величин с обозначением единиц физических величин и единиц счета следует писать цифрами, а числа без обозначения единиц физических величин и единиц счета от единицы до девяти – словами.

*Примеры:*

1. Скорость точки  $A$  для всех двенадцати положений начального звена одинакова и равна 5,0 м/с.

2. Значения скоростей точки  $B$  для 12 положений сведены в таблицу 1.

Единица физической величины одного и того же параметра в пределах одного документа должна быть постоянной. Если в тексте приводится ряд числовых значений, выраженных в одной и той же единице физической величины, то ее указывают только после последнего числового значения, например, 1,50; 1,75; 2,00 м. Если приводят диапазон числовых значений физической величины, выраженных в одной и той же единице физической величины, то обозначение единицы физической величины указывается после последнего числового значения диапазона, например: от 1 до 5 мм.

Недопустимо отделять единицу физической величины от числового значения (переносить их на разные строки или страницы).

Числовые значения величин в тексте следует указывать со степенью точности, которая необходима для обеспечения требуемых свойств изделия, при этом в ряду величин осуществляется выравнивание числа знаков после запятой. Округление числовых значений до первого, второго, третьего и т. д. десятичного знака для различных типоразмеров, марок и т. п. изделий одного наименования должно быть одинаковым. Например, если принято значение скорости точки  $A$  5,05 м/с, то все значения скоростей других точек должны быть указаны с таким же количеством десятичных знаков.



Дробные числа необходимо приводить в виде десятичных дробей. При невозможности выразить числовое значение в виде десятичной дроби допускается записывать в виде простой дроби в одну строку через косую черту, например,  $1/32$ .

В формулах в качестве символов следует применять обозначения, установленные соответствующими стандартами. Пояснения символов и числовых коэффициентов, входящих в формулу, если они не пояснены ранее в тексте, должны быть приведены непосредственно под формулой. Пояснения каждого символа следует давать с новой строки в той последовательности, в которой они приведены в формуле, разделяя точкой с запятой.

*Пример.* Скорость точки  $A$  определяют по формуле:

$$v_A = \omega_1 l_{OA}, \quad (1)$$

где  $\omega_1$  – угловая скорость звена 1,  $c^{-1}$ ;

$l_{OA}$  – длина звена  $OA$ , м.

Формулы, следующие одна за другой и не разделенные текстом, отделяются запятой.

Переносить формулы на следующую страницу допускается только на знаках выполняемых операций, причем знак в начале следующей строки повторяют. При переносе формулы на знаке умножения применяют знак « $\times$ ».

В документах, издаваемых нетипографским способом, формулы могут быть выполнены машинописным, машинным способами или чертежным шрифтом высотой не менее 2,5 мм. Применение машинописных и рукописных символов в одной формуле не допускается.

*Формулы и расчеты набираются в редакторе Microsoft Equation.*

Формулы, за исключением формул, помещаемых в приложении, должны нумероваться сквозной нумерацией арабскими цифрами, которые записывают на уровне формулы справа в круглых скобках.

Ссылки в тексте на порядковые номера формул дают в круглых скобках, например: «...в формуле (1)». Формулы, помещаемые в приложениях, должны нумероваться отдельной нумерацией арабскими цифрами в пределах каждого приложения с добавлением перед каждой цифрой буквенного обозначения приложения, например: формула (В.1).

Допускается нумерация формул в пределах раздела. В этом случае номер формулы состоит из номера раздела и порядкового номера формулы, разделенных точкой, например: (1.1).

Количество иллюстраций должно быть достаточным для пояснения излагаемого текста. Иллюстрации могут быть расположены как по тексту пояснительной записки (насколько возможно ближе к соответствующим частям текста), так и в конце его. Иллюстрации должны быть выполнены в соответствии с требованиями стандартов ЕСКД. Иллюстрации, за исключением иллюстраций приложений, следует нумеровать арабскими цифрами сквозной нумерацией. Если рисунок один, то он обозначается «Рисунок 1».

Иллюстрации каждого приложения обозначают отдельной нумерацией арабскими цифрами с добавлением перед цифрой буквенного обозначения приложения, например: Рисунок А.3.

Допускается нумеровать иллюстрации в пределах раздела. В этом случае номер иллюстрации состоит из номера раздела и порядкового номера иллюстрации, разделенных точкой, например: Рисунок 1.1.

При ссылках на иллюстрации следует писать: «...в соответствии с рисунком 2» при сквозной нумерации и «...в соответствии с рисунком 2.1» – при нумерации в пределах раздела.

Иллюстрации при необходимости могут иметь наименование и пояснительные данные. Слово «Рисунок» и наименование помещают после пояснительных данных и располагают следующим образом: «Рисунок 1 – Кинематическая схема планетарного редуктора». Точку в конце подписи к иллюстрации не ставят.

Таблицы применяют для лучшей наглядности и удобства сравнения показателей. Название таблицы должно отражать ее содержание, быть точным, кратким. Название следует помещать над таблицей. При переносе части таблицы на другую страницу название над последующими частями не размещают.

Таблицы, за исключением таблиц приложений, следует нумеровать арабскими цифрами сквозной нумерацией. Таблицы каждого приложения обозначают отдельной нумерацией арабскими цифрами с добавлением перед цифрой обозначения приложения. Если в документе одна таблица, она должна быть обозначена «Таблица 1» или «Таблица В.1», если она приведена в приложении В.

Допускается нумеровать таблицы в пределах раздела. В этом случае номер таблицы состоит из номера раздела и порядкового номера таблицы, разделенных точкой.

На все таблицы пояснительной записки должны быть приведены ссылки в тексте документа, при ссылке следует писать слово «таблица» с указанием ее номера.

Заголовки граф и строк таблицы следует писать с прописной буквы, а подзаголовки граф – со строчной буквы, если они составляют одно предложение

с заголовком, или с прописной буквы, если они имеют самостоятельное значение. В конце заголовков и подзаголовков таблиц точки не ставят. Заголовки и подзаголовки граф указывают в единственном числе.

Таблица 1 – Сводная таблица скоростей точек и звеньев механизма

The diagram shows a table with a header row (Головка) and a side header column (Боковик). The main body of the table is divided into columns (Графы) and rows (Строки). Labels with arrows point to these specific parts of the table structure.

Таблицы слева, справа и снизу, как правило, ограничивают линиями. Разделять заголовки и подзаголовки боковика и граф диагональными линиями не допускается. Горизонтальные и вертикальные линии, разграничивающие строки таблицы, допускается не проводить, если их отсутствие не затрудняет пользование таблицей. Заголовки граф, как правило, записывают параллельно строкам таблицы. При необходимости допускается перпендикулярное расположение заголовков граф. Головка таблицы должна быть отделена линией от остальной части таблицы. Высота строк таблицы должна быть не менее 8 мм.

Таблицу, в зависимости от ее размера, помещают под текстом, в котором впервые дана ссылка на нее, или на следующей странице, а при необходимости – в приложении к записке. Допускается помещать таблицу вдоль длинной стороны листа документа.

Если строки или графы таблицы выходят за формат страницы, ее делят на части, помещая одну часть под другой или рядом, при этом части таблицы повторяют ее головку и боковик. При делении таблицы на части допускается ее головку или боковик заменять соответствующим номером граф и строк. При этом нумеруют арабскими цифрами графы и строки первой части таблицы. Слово «Таблица» указывают один раз слева над первой частью таблицы, над другими частями пишут слова «Продолжение таблицы» с указанием ее номера.

Если в конце страницы таблица прерывается и ее продолжение будет на следующей странице, в первой части таблицы нижнюю горизонтальную линию, ограничивающую таблицу, не проводят.

Цифры в графах таблиц должны проставляться так, чтобы разряды чисел во всей графе были расположены один под другим, если они относятся к одному показателю. В одной графе должно быть соблюдено, как правило, одинаковое количество десятичных знаков для всех значений величин.

При наличии в документе небольшого по объему цифрового материала его нецелесообразно оформлять таблицей, а следует давать текстом, располагая цифровые данные в виде колонок.

Материал, дополняющий текст документа, допускается помещать в приложениях. Приложениями могут быть, например, графический материал, таблицы большого формата, расчеты, описания аппаратуры и приборов, описания алгоритмов и программ задач, решаемых на ЭВМ и т. д. Приложения оформляют как продолжение данного документа на последующих его листах или выпускают в виде самостоятельного документа.

#### **Структура пояснительной записки:**

- титульный лист;
- задание на курсовой проект;
- реферат;
- ведомость проекта;
- содержание;
- основная часть;
- приложения.

Все листы (страницы), входящие в состав пояснительной записки, *имеют порядковый номер*. Нумерация листов (страниц) начинается с титульного листа, которому присваивается 1-й номер. Последним листом, который нумеруется, является титульный лист приложений.

*Основная часть включает* в себя введение, разделы, заключение и перечень литературных источников.

В перечень литературных источников включаются только источники, которые использовал студент в процессе выполнения курсового проекта.

Литературные источники располагаются в перечне либо по алфавиту, либо в порядке их использования при выполнении курсового проекта.

Ссылки на литературный источник должны содержаться в тексте пояснительной записки. Ссылки оформляются следующим образом: «...линейная скорость точки  $V$  определяется по формуле [5, с. 52, формула (6.12)]». Это означает, что формула для определения линейной скорости точки  $V$  взята из литературного источника, который в перечне записан по номером 5 и который содержит данную формулу под порядковым номером (6.12) на странице 52.

Репозиторий БГАТУ

## 2 ТРЕБОВАНИЯ К ОФОРМЛЕНИЮ ГРАФИЧЕСКОЙ ЧАСТИ КУРСОВОГО ПРОЕКТА

Графические построения должны выполняться чертежным карандашом или распечатываться при выполнении в графических редакторах AUTOCAD, КОМПАС на листах белой чертежной бумаги формата А1 (ГОСТ 2.301-68 и СТ СЭВ 1181-78) с размерами сторон листа 841×594 мм и соответствующей основной надписью (приложение А). Основные требования к оформлению чертежей: четкость и ясность изображения; толщина основных (толстых) линий должна быть в пределах 1,0–1,5 мм в зависимости от величины и сложности изображения. Толщина тонких сплошных и штрихпунктирных линий должна быть примерно втрое тоньше основных линий.

Надписи на чертежах выполняются основным чертежным шрифтом по ГОСТ 2.301-81. Рекомендуется использовать высоту букв основной надписи 2,5; 3,5; 5,0; 7,5; 10,0; 14,0; 20,0; 28,0; 40,0 мм.

Форматы листов определяются (ГОСТ 2.301-68) размерами внешней рамки, выполненной карандашом сплошной тонкой линией. Внутри внешней рамки сплошной толстой линией проводится еще одна рамка, которая ограничивает поле чертежа. Расстояние между рамками принимается: с трех сторон (сверху, справа, снизу от основной надписи) – 5 мм, а с четвертой (слева) – 20 мм (ГОСТ 2.104-68). Поле шириной 20 мм предназначено для подшивки чертежа. На формате А4 оно оставляется слева вдоль длинной стороны.

Каждый чертеж графической части проекта должен иметь основную надпись (угловой штамп) по ГОСТ 2.104-68.

Одно положение механизма (в задании оно указано как положение для силового расчета) выполняется основными линиями по ГОСТ 2.303-68, вспомогательные построения выполняются тонкими линиями.

Все элементы на кинематической схеме изображают условными графическими обозначениями по правилам ГОСТ 2.703-68 (СТ СЭВ 1187-78). Каждому кинематическому элементу, изображенному на схеме, присваивается порядковый номер, начиная от начального звена.

Схема движения выполняется в виде графического изображения механизма в определенном масштабе, где условно обозначаются звенья и кинематические пары. Вращательные кинематические пары изображают окружностью диаметром 4–6 мм.

Рекомендуется применять масштаб изображений на чертежах 1:1, так как он обеспечивает лучшее представление о действительных размерах элементов конструкций. Вопрос о применении других масштабов по ГОСТ 2.302-68 в каждом конкретном случае решается студентом совместно с руководителем проекта.

*Масштабным коэффициентом* называется отношение значения физической величины к длине отрезка в миллиметрах, изображающего эту величину на схеме, графике.

Например,

– масштабный коэффициент длин:

$$\mu_l = \frac{\text{значение длины, м}}{\text{длина отрезка на чертеже, мм}}, \text{ или } \mu_l \left[ \frac{\text{м}}{\text{мм}} \right];$$

– масштабный коэффициент скорости:

$$\mu_v = \frac{\text{значение скорости, м} \cdot \text{с}^{-1}}{\text{длина отрезка на чертеже, мм}}, \text{ или } \mu_v \left[ \frac{\text{м} \cdot \text{с}^{-1}}{\text{мм}} \right];$$

– масштабный коэффициент ускорения:

$$\mu_a = \frac{\text{значение ускорения, м} \cdot \text{с}^{-2}}{\text{длина отрезка на чертеже, мм}}, \text{ или } \mu_a \left[ \frac{\text{м} \cdot \text{с}^{-2}}{\text{мм}} \right];$$

– масштабный коэффициент силы:

$$\mu_F = \frac{\text{значение силы, Н}}{\text{длина отрезка на чертеже, мм}}, \text{ или } \mu_F \left[ \frac{\text{Н}}{\text{мм}} \right].$$

Следует иметь в виду, что чем больше значение выбранного масштабного коэффициента, тем меньше длина отрезка на чертеже.

Для всех построений масштабы изображений на чертежах выбираются по ГОСТ 2.302-68, согласно которому: масштабы уменьшения – 1:2; 1:2,5; 1:4; 1:5; 1:10; 1:15; 1:20; 1:25; 1:40; 1:50; 1:75; 1:100; 1:200; 1:400; 1:500; 1:800; 1:1000 и масштабы увеличения – 2:1; 2,5:1; 4:1; 5:1; 10:1; 20:1; 40:1; 50:1; 100:1. Поэтому выбранный масштабный коэффициент должен быть кратен масштабам.

Репозиторий БГАТУ



### 3 МЕТОДИЧЕСКИЕ УКАЗАНИЯ И РЕКОМЕНДУЕМЫЙ ПОРЯДОК ВЫПОЛНЕНИЯ КУРСОВОГО ПРОЕКТА

#### 3.1 Лист 1 «Структурное и кинематическое исследование плоского шарнирно-рычажного механизма»

При выполнении первого листа графической части курсового проекта необходимо произвести структурный анализ (в пояснительной записке) и кинематический анализ механизма.

В приложении Б приведены схемы структурных групп плоских рычажных механизмов.

Кинематический анализ механизмов заключается в исследовании движения звеньев механизма независимо от сил, действующих на эти звенья.

В результате кинематического анализа должны быть решены следующие задачи:

- определение положений и траекторий движения отдельных точек звеньев;
- определение линейных скоростей и ускорений точек звеньев механизма;
- определение угловых скоростей и ускорений звеньев.

Кинематический анализ может выполняться графоаналитическим, графическим и аналитическим методами. Порядок проведения кинематического анализа совпадает с порядком образования механизма по Ассурю. Из графоаналитических методов наиболее широко применяется для плоских механизмов метод планов.

Порядок выполнения первого листа графической части заключается в следующем.

1. На листе формата А1 в соответствии с исходными данными задания и принятым масштабом длин звеньев  $\mu_l \left( \frac{\text{М}}{\text{ММ}} \right)$  построить схему механизма в 12 положениях, равноотстоящих по углу поворота кривошипа (начального звена). Построения необходимо начинать с изображения неподвижных элементов. Для этого нанести на чертеже центр вращения кривошипа и положения направляющих, по которым движутся ползуны (поршни). Определить крайние положения механизма (кривошип и шатун лежат на одной прямой), за нулевое положение механизма принять положение, которое совпадает с началом рабочего хода механизма

(см. индикаторную диаграмму). Начиная от нулевого положения кривошипа разделить окружность (траекторию движения ведущей точки) на 12 равных частей и методом засечек построить соответствующие им 12 положений звеньев механизма (приложение О).

Схему механизма следует проверить на проворачиваемость начального звена – в любом положении при повороте начального звена на  $360^\circ$  должны образовываться положения всех остальных звеньев.

Расчетное положение механизма (приведено в задании для силового расчета) вычертить основными линиями, пронумеровать на нем звенья, обозначить кинематические пары заглавными буквами. Вычертить тонкими линиями остальные положения звеньев механизма и траектории движения центров масс звеньев. Номера положений кинематических пар обозначить следующим образом:  $A_0, A_1, A_2 \dots A_{11}, B_0, B_1, B_2 \dots B_{11}, C_0, C_1, C_2 \dots C_{11}$  и т. д.

2. В выбранном масштабе скоростей  $\mu_v \left( \frac{\text{м} \cdot \text{с}^{-1}}{\text{мм}} \right)$  для всех 12 положений механизма построить планы скоростей, а для заданных в задании положений механизма в выбранном масштабе ускорений  $\mu_a \left( \frac{\text{м} \cdot \text{с}^{-2}}{\text{мм}} \right)$  – планы ускорений.

Определение скоростей и ускорений указанных на схеме точек звеньев механизма произвести методом планов, для чего необходимо выполнить следующие расчеты и построения.

Кинематический анализ групп Ассура выполнить в порядке их присоединения при образовании механизма. Полюс плана скоростей обозначить  $p$ , а полюс плана ускорений –  $\pi$ . На концах векторов скоростей и ускорений проставить строчными буквами обозначения тех точек механизма, которым эти скорости и ускорения принадлежат. Длину векторов, изображающих скорость и ускорение ведущей точки, принять *не менее 50 мм*.

Планы скоростей и ускорений выполняются сплошными линиями толщиной в 2 раза тоньше толщины основной линии; на них должны быть показаны все точки, в том числе и центры масс звеньев. Допускается строить планы скоростей и ускорений не в одном, а в разных масштабных коэффициентах, надписывая их значения над планами.

Для определения скоростей и ускорений точек звеньев механизма методом планов удобно пользоваться примерами кинематического анализа кривошипно-

ползунных механизмов с различным расположением звеньев (приложение В) и таблицей кинематики структурных групп (приложение З). Для одного из центров масс шатуна построить годограф скоростей. Для этого необходимо в произвольно выбранный полюс  $p$  параллельно перенести все векторы скоростей этого центра масс из планов скоростей. Концы векторов соединить плавной кривой.

3. Для расчетного положения механизма, вычерченного основными линиями, показать направления угловых скоростей и ускорений звеньев круговыми стрелками.

4. Для одного из выходных звеньев построить кинематические диаграммы перемещения, скорости и ускорения в зависимости от времени или угла поворота начального звена, применив метод графического дифференцирования.

Диаграмму скоростей построить по данным планов скоростей, а диаграмму ускорений – графическим дифференцированием диаграммы скоростей по методу хорд (приложение Л) или касательных.

Метод кинематических диаграмм (графический метод) применяют для исследования движения звена, совершающего поступательное или вращательное движение, или отдельных точек звеньев механизма. Если звено совершает поступательное движение, то для него строится кинематическая диаграмма перемещений, а графическим дифференцированием методом хорд или касательных получают диаграммы скоростей и ускорений. При дифференцировании диаграммы перемещений по времени получают диаграммы скоростей и ускорений, а при дифференцировании по углу поворота начального звена – аналоги скоростей и ускорений. Между скоростями  $\vartheta$ , ускорениями  $a$  и их аналогами существует зависимость:

$$\vartheta = \frac{dS}{d\varphi} \omega_1, \quad (2)$$

$$a = \frac{d^2S}{d\varphi^2} \omega_1 + \frac{dS}{d\varphi} \varepsilon_1, \quad (3)$$

где  $\varepsilon_1$  – угловое ускорение начального звена.

Кинематическая диаграмма скорости (ускорения), полученная методом графического дифференцирования, и диаграмма скорости (ускорения), построенная по планам скоростей (ускорений), являются изображениями в разных масштабах одной и той же зависимости скорости (ускорения) точки выходного звена от времени движения, поэтому при сравнении они должны соответствовать друг другу,

пересекая ось абсцисс в одни и те же моменты времени. Если такое соответствие величин устанавливается, легко определяется относительная ошибка в построении планов и кинематических диаграмм.

При вращательном движении выходного звена механизма необходимо его угловую скорость и его угловое ускорение, определенные из планов, сравнить с угловой скоростью и угловым ускорением, определенными методом кинематических диаграмм.

Необходимые расчеты и порядок выполнения 1-го листа должны быть описаны в пояснительной записке в виде отдельных пунктов.

1. Произвести структурный анализ механизма, для чего следует:

- определить число степеней свободы механизма  $W$  по формуле Чебышева;
- определить число структурных групп (групп Ассур), входящих в состав механизма, их класс, вид, порядок;
- составить формулу строения механизма и установить его класс.

2. Для расчетного положения механизма привести подробные пояснения к построению планов положений, скоростей и ускорений. Привести векторные уравнения для построения планов скоростей и ускорений. Подсчитать численные значения скоростей и ускорений точек и звеньев механизма и записать результаты в таблицу.

3. Вычислить масштабные коэффициенты по координатным осям кинематических диаграмм, значения которых проставить на чертеже, пояснить построение кинематических диаграмм.

4. Определить величины погрешностей (расхождений) значений ускорений, полученных методом графического дифференцирования и графоаналитическим методом. Эти расхождения не должны превышать 5 %.

### **Вопросы для самоконтроля по темам**

#### **структурного и кинематического исследований механизмов**

1. Какие задачи решаются в ходе структурного анализа механизма?
2. Что называется машиной, механизмом, звеном? Назовите признаки энергетических, технологических, информационных машин, а также признаки механизма.
3. Что называется кинематической парой?
4. Что такое степени свободы и условия связи в кинематических парах?
5. Как классифицируются кинематические пары по числу условий связей?

Приведите примеры кинематических пар из заданных механизмов.

6. Что называется кинематической цепью?
7. Как определить число степеней свободы механизма?

8. Что такое обобщенные координаты и начальные звенья механизма?
9. Что называется структурной группой? Назовите соотношение между числом подвижных звеньев и кинематических пар в плоских структурных группах.
10. Какие структурные группы составляют исследуемый механизм?
11. В чем состоят задачи кинематического анализа механизмов?
12. Объясните построение плана положений звеньев механизма. Что такое масштабный коэффициент?
13. Как определить крайние положения звеньев механизма? Приведите примеры из заданных механизмов.
14. Объясните порядок построения планов скоростей и ускорений механизма. Напишите необходимые векторные уравнения.
15. Как формулируется теорема подобия для планов скоростей и ускорений? Скорости и ускорения каких точек нашли с ее помощью?
16. Как определить величину и направление угловой скорости и углового ускорения звена?
17. Объясните построение кинематических диаграмм. Как проводится графическое дифференцирование по методу касательных и по методу хорд?
18. Как определяются масштабные коэффициенты диаграмм?
19. На каких математических свойствах основана проверка правильности построения кинематических диаграмм?

### **3.2 Лист 2 «Кинетостатическое исследование плоского рычажного механизма. Определение момента инерции маховика»**

Для выполнения второго листа графической части курсового проекта необходимо проделать следующее.

1. На листе формата А1 построить 12 положений механизма в масштабе длин  $\mu_l \left[ \frac{\text{м}}{\text{мм}} \right]$  (приложение Р). Расчетное положение (см. задание) обвести основными линиями. Вычертить индикаторные диаграммы (диаграммы усилий), произвести их разметку в соответствии с ходом рабочих звеньев. Рекомендуется размещать ось  $S$  индикаторной диаграммы (диаграммы усилий) параллельно оси движения рабочего звена (приложение Д).
2. Для расчетного положения определить реакции во всех кинематических парах механизма и уравновешивающую силу графоаналитическим методом. Для этого необходимо:
  - вычертить отдельно в масштабе  $\mu_l$  структурные группы и механизм первого класса;

➤ по индикаторным диаграммам (диаграмме усилий) определить величины движущих сил (для механизмов двигателей) или сил производственных сопротивлений (для механизмов компрессоров) и приложить их к соответствующему звену; для вычисления можно воспользоваться уравнением:

$$F_{\text{пс(д)}} = p_i S_{\text{п}} \cdot 10^6 = y_i \mu_p \frac{\pi d_{\text{п}}^2}{4}, \quad (4)$$

где  $F_{\text{пс(д)}}$  – сила производственных сопротивлений (движущая сила), Н;

$p_i$  – индикаторное давление в  $i$ -том положении, МПа;

$S_{\text{п}}$  – площадь поршня,  $\text{м}^2$ ;

$y_i$  – ордината индикаторной диаграммы в  $i$ -том положении, мм;

$\mu_p$  – масштабный коэффициент индикаторной диаграммы по оси  $p$ ,  $\frac{\text{МПа}}{\text{мм}}$ ;

$d_{\text{п}}$  – диаметр поршня, м;

➤ определить величины сил инерций звеньев по формуле:

$$\bar{F}_{\text{и}} = -m\bar{a}_S, \quad (5)$$

где  $m$  – масса звена, кг;

$\bar{a}_S$  – ускорение центра масс звена,  $\text{м} \cdot \text{с}^{-2}$ .

$$\bar{M}_{\text{и}} = -I_S \bar{\varepsilon}, \quad (6)$$

где  $M_{\text{и}}$  – момент сил инерций звена,  $\text{Н} \cdot \text{м}$ ;

$I_S$  – момент инерции звена относительно оси, проходящей через центр масс перпендикулярно плоскости движения,  $\text{кг} \cdot \text{м}^2$ ;

$\varepsilon$  – угловое ускорение звена,  $\text{с}^{-2}$ .

Сила инерции  $\bar{F}_{\text{и}}$  прикладывается в центре масс звена и направляется противоположно направлению ускорения центра масс  $\bar{a}_S$ , момент сил инерции  $\bar{M}_{\text{и}}$  направляется в сторону, противоположную угловому ускорению звена  $\varepsilon$ ;

➤ определить величины сил тяжести звеньев по формуле:

$$G = mg,$$

где  $g$  – ускорение свободного падения,  $\text{м} \cdot \text{с}^{-2}$ ;

- на вычерченных схемах групп Ассур в соответствующих точках показать направления внешних сил и реакций в кинематических парах;
- привести в пояснительной записке уравнения, необходимые для определения реакций в кинематических парах и уравновешивающей силы на начальном звене; выполнить необходимые расчеты;
- построить планы сил для каждой структурной группы и механизма I-го класса.

Последовательность силового расчета групп Ассур II класса приведена в приложении И.

3. Выполнить расчет уравновешивающей силы по методу Жуковского. Для этого вычертить в произвольном масштабе повернутый на  $90^\circ$  план скоростей, в соответствующих точках которого приложить все внешние силы (движущие или силы производственных сопротивлений), силы тяжести и силы инерции, соблюдая их направления. Затем из уравнения моментов сил относительно полюса плана скоростей  $p$  определить уравновешивающую силу. Расхождение значений уравновешивающей силы, полученных методом планов сил и методом Жуковского, должно находиться в пределах 8 %.

4. Определить мгновенный механический коэффициент полезного действия механизма (кпд) для расчетного положения. При этом принять диаметр цапф (шарниров) равным 20...40 мм и коэффициент трения скольжения во вращательных и поступательных парах равным 0,1.

Коэффициент полезного действия подсчитывается по формуле:

$$\eta = \frac{P_{\text{пс}}}{P_{\text{д}}} = \frac{P_{\text{пс}}}{P_{\text{пс}} + P_{\text{т}}}, \quad (7)$$

или

$$\eta = 1 - \frac{P_{\text{т}}}{P_{\text{д}}}, \quad (8)$$

где  $P_{\text{пс}}$  – мгновенная мощность сил производственных сопротивлений, Вт;

$P_{\text{д}}$  – мгновенная мощность движущих сил, Вт;

$P_{\text{т}}$  – мгновенная мощность сил трения, Вт.

Мгновенная мощность некоторой силы  $\bar{F}_i$  определяется по формуле:

$$P_{F_i} = F_i \vartheta_i \cos \alpha_i, \quad (9)$$

где  $\vartheta_i$  – скорость точки приложения силы  $F_i$ ,  $\text{м} \cdot \text{с}^{-1}$ ;

$\alpha_i$  – угол между направлением действия силы и скоростью точки приложения этой силы, град.

Мгновенная мощность некоторого момента  $M_i$  определяется как

$$P_{M_i} = M_i \omega_i, \quad (10)$$

где  $\omega_i$  – угловая скорость звена, к которому приложен момент  $M_i$ ,  $\text{с}^{-1}$ .

Мощность сил трения определяется суммой мощностей сил трения во всех кинематических парах механизма.

Мощность сил трения во вращательных кинематических парах определяется по формуле:

$$P_{\text{т вр}} = Rfr\omega_{ji}, \quad (11)$$

где  $R$  – реакция в кинематической паре, Н;

$f$  – коэффициент трения;

$r$  – радиус цапф (шарниров), м;

$\omega_{ji}$  – относительная угловая скорость звена  $i$  относительно звена  $j$ ,  $\text{с}^{-1}$ .

Величина относительной угловой скорости  $\omega_{ji}$  равна сумме величин угловых скоростей звеньев  $i$  и  $j$  в случае угловых скоростей разного направления. При угловых скоростях одного направления величина относительной угловой скорости определяется вычитанием меньшей величины из большей.

Мощность сил трения в поступательной кинематической паре определяется по формуле:

$$P_{\text{т пост}} = Rf\vartheta, \quad (12)$$

где  $R$  – реакция в поступательной кинематической паре, Н;

$f$  – коэффициент трения;

$\vartheta$  – скорость поступательной пары,  $\text{м} \cdot \text{с}^{-1}$ .



Задачей исследования движения механизма является подбор массы маховика, для того чтобы данный механизм мог осуществлять работу с заданным коэффициентом неравномерности движения  $\delta$ .

Для расчета момента инерции маховика необходимо применить метод Виттенбауэра.

1. Рассчитать для каждого положения механизма приведенный к начальному звену момент  $M_{\Pi}$  от внешних сил, действующих на рабочие звенья. В проектируемых механизмах приводимыми силами являются: в двигателе внутреннего сгорания (движущие) и компрессоре (силы производственных сопротивлений) – силы давления газов на поршень; в механизмах режущих аппаратов сенокосилок, кормоуборочных машин – силы резания, приложенные к ножу; в механизме сеного прессы – сила давления сеной массы на пресс (силы производственных сопротивлений).

Приведенный момент сил может быть получен из равенства мгновенных мощностей приводимых сил и приведенного момента:

$$P_{M_{\Pi}} = \sum_{i=1}^n P_{F_i}, \quad (13)$$

где  $P_{M_{\Pi}}$  – мгновенная мощность, развиваемая приведенным моментом,  $M_{\Pi}$ , Вт;

$P_{F_i}$  – мгновенная мощность, развиваемая приводимой силой  $F_i$ , Вт.

После подстановки выражений мгновенных мощностей, развиваемых приведенными моментами и приводимыми силами, уравнение (13) примет вид:

$$M_{\Pi} \omega_1 = \pm F_i \vartheta_i \cos \alpha_i, \quad (14)$$

где  $\omega_1$  – угловая скорость звена приведения,  $c^{-1}$ ;

$\vartheta_i$  – скорость точки приложения силы  $F_i$ ,  $m \cdot c^{-1}$ ;

$\alpha_i$  – угол, образованный силой  $\bar{F}_i$  и вектором скорости точки приложения этой силы  $\bar{\vartheta}_i$ , град.,

или

$$M_{\Pi} = \frac{\pm F_i \vartheta_i \cos \alpha_i}{\omega_1}. \quad (15)$$

Знак «плюс» или «минус» выбирают исходя из следующих соображений.

Для *двигателей* значение  $M_{\text{пд}}$  считают положительным, если направления приведенной силы  $\bar{F}_i$  и скорость точки ее приложения  $\bar{v}_i$  совпадают, иначе, при несовпадении направлений,  $M_{\text{пд}}$  имеет отрицательное значение. Приведенный момент сил сопротивлений для двигателей принимаем постоянным.

Для *рабочих машин* (компрессоры, косилки, кормоуборочные машины, сennyй пресс и т. д.), если направления приводимой силы  $\bar{F}_i$  и скорости точки ее приложения  $\bar{v}_i$  не совпадают, то приведенный момент сил сопротивлений  $M_{\text{пс}}$  считаем положительным, иначе, при совпадении направлений,  $M_{\text{пс}}$  считаем отрицательным. Приведенный момент движущих сил для рабочих машин  $M_{\text{пд}}$  принимаем постоянным.

Для всех 12-ти положений механизма определить значения  $M_{\text{п}}$ , свести их в таблицу и построить диаграмму приведенного момента сил  $M_{\text{п}}$  в функции угла поворота начального звена  $\varphi$ .

2. Графическим интегрированием диаграммы приведенных моментов сил построить диаграмму работ движущих сил или сил сопротивлений  $A = A(\varphi)$ . Соединив прямой линией начало и конец кривой диаграммы работ, построенной графическим интегрированием, получим диаграмму сил сопротивлений или движущих сил. При этом приведенный момент сил сопротивлений (движущих сил) принимается постоянным и действующим в течение всего цикла установившегося движения. Продифференцировав полученную прямую, на диаграмме приведенных моментов сил получим горизонтальную прямую, определяющую величину постоянного приведенного момента сил сопротивления (движущих сил).

3. Построить диаграмму приращения кинетической энергии  $\Delta E_{\text{к}} = \Delta E_{\text{к}}(\varphi)$  исходя из уравнения:

$$\Delta E_{\text{к}} = A_{\text{д}} - A_{\text{с}}. \quad (16)$$

Приняв  $\mu_{\Delta E_{\text{к}}} = \mu_A$ , эту диаграмму можно построить, вычитая из ординат диаграммы работ движущих сил ординаты диаграммы работ сил сопротивлений.

4. Рассчитать для каждого положения механизма приведенный к начальному звену момент инерции  $I_{\text{п}}$ . Для этого принять кинетическую энергию звена приведения равной кинетической энергии механизма (сумме кинетических энергий подвижных звеньев) и из полученного уравнения выразить  $I_{\text{п}}$ .

Значения  $I_{\text{п}}$  для всех положений механизма привести в таблице.

Построить диаграмму приведенного момента инерции механизма  $I_{\Pi}$  в функции угла поворота начального звена  $\varphi$ . Ось  $I_{\Pi}$  диаграммы расположить горизонтально.

5. Путем исключения общего параметра  $\varphi$  из диаграмм изменения кинетической энергии и приведенного момента инерции построить диаграмму Виттенбауэра  $\Delta E_k = \Delta E_k(I_{\Pi})$  (изменение кинетической энергии в функции приведенного момента инерции механизма).

6. По заданному коэффициенту неравномерности  $\delta$  и средней угловой скорости начального звена  $\omega_{\text{ср}}$  определить углы  $\psi_{\text{max}}$  и  $\psi_{\text{min}}$ , образуемые касательными к диаграмме энергомасс с осью абсцисс.

Построив стороны этих углов и перенеся их параллельно самим себе до момента касания с кривой энергомасс соответственно сверху и снизу, получить на оси  $\Delta E_k$  отрезок, заключенный между этими касательными.

По длине этого отрезка определить момент инерции маховика:

$$I_M = \frac{\mu_{E_k}(mn)}{\delta \omega_{\text{ср}}^2}, \quad (17)$$

где  $\mu_{E_k}$  – масштабный коэффициент по оси  $E_k$ ,  $\frac{H \cdot m}{mm}$ ;

$(mn)$  – длина отрезка на оси  $\Delta E_k$ , заключенного между касательными, мм;

$\delta$  – коэффициент неравномерности движения;

$\omega_{\text{ср}}$  – средняя угловая скорость кривошипа,  $c^{-1}$ .

Определить основные параметры маховика: диаметр, ширину и массу.

При выборе конструкции маховика (чугунный с массивным ободом или стальной в виде сплошного диска) учитывается окружная скорость на обode. Если она не превышает  $30 \text{ м} \cdot \text{с}^{-1}$ , тогда можно применять чугунный маховик с массивным ободом (центробежными силами инерции обод не будет разрушен). Если же окружная скорость больше  $30 \text{ м} \cdot \text{с}^{-1}$ , тогда применяем стальные маховики в виде сплошного диска.

Размещение диаграмм на чертеже можно выполнить по аналогии с приложением Р.

## Вопросы для самоконтроля по темам

### кинетостатического исследования механизма и расчета маховика

1. Какие задачи решаются в процессе кинетостатического исследования механизма? Методика проведения исследований.
2. Какая кинематическая цепь является статически определимой?
3. Объясните назначение и построение индикаторных диаграмм (диаграмм усилий).
4. Объясните определение сил, действующих на звенья механизма:
  - движущих или сил производственных сопротивлений;
  - сил инерции;
  - реакций в кинематических парах механизма.
5. Как определить уравнивающую силу методом планов и методом рычага Жуковского?
6. Принцип Д'Аламбера и его применение в силовом расчете.
7. Объясните последовательность проведения силового расчета групп Ассур, входящих в исследуемый механизм.
8. Что называется приведенным моментом сил, и как он определяется для данного механизма?
9. Что называется приведенным моментом инерции, и как он определяется для данного механизма?
10. Объясните построение диаграмм:
  - приведенных моментов сил;
  - приведенных моментов инерции;
  - работ;
  - приращений кинетической энергии;
  - энергомасс (Виттенбауэра).
11. Что называется коэффициентом неравномерности движения? Как он учитывается при исследовании движения механизма?
12. Как определяется момент инерции маховика  $I_M$ ?
13. Объясните назначение маховика и необходимость его установки в исследуемом механизме.
14. Объясните физический смысл точки пересечения касательных к диаграмме энергомасс.
15. Как по диаграмме энергомасс определить угловую скорость звена приведения для любого положения механизма?

16. Как определить кинетическую энергию заданного механизма?
17. Что называется механическим коэффициентом полезного действия?
18. Как определяется мощность движущих сил и сил производственных сопротивлений для заданного механизма?
19. Как определяются мощности, затрачиваемые на преодоление сил трения в кинематических парах?

### 3.3 Лист 3 «Проектирование кулачкового и зубчатого механизмов»

В объем данного листа входит решение следующих задач:

1) динамическое проектирование кулачкового механизма наименьших размеров, удовлетворяющего заданным условиям. Задачей синтеза кулачкового механизма является определение основных его размеров и геометрии профиля кулачка, обеспечивающих воспроизведение требуемого закона движения толкателя.

2) геометрическое проектирование эвольвентного зацепления пары цилиндрических прямозубых колес:

- расчет геометрических размеров зубчатой передачи,
- определение коэффициентов перекрытия и удельных скольжений,
- оценка проектируемой передачи по геометрическим показателям;

3) проектирование зубчатого механизма с планетарной ступенью по заданному значению передаточного отношения:

- подбор числа зубьев колес механизма (для планетарной ступени проверить выполнение условия соосности валов),
- аналитическое и графическое кинематическое исследование спроектированного механизма.

Для решения поставленных задач необходимо выполнить следующие действия.

1. В соответствии с заданным законом движения ведомого звена кулачкового механизма построить диаграммы аналогов ускорений толкателя (коромысла) в функции угла поворота кулачка (приложения С и Т).

*Примечание.* В приложении Е представлены графические изображения законов движения толкателя (коромысла) кулачкового механизма в интервале углов удаления и возвращения. Рекомендуется использовать известные методы построения кривых (синусоиды, косинусоиды и др.).

2. Методом графического интегрирования (приложение М) построить диаграммы аналогов скоростей и перемещений толкателя (коромысла) в функции угла поворота кулачка.

3. Вычислить масштабы диаграмм движения толкателя (коромысла).

4. Определить графически минимальный радиус кулачка, а также величину смещения для кулачкового механизма со смещенным поступательно движущимся

толкателем или величину межосевого расстояния для коромыслового кулачкового механизма.

5. Построить центральной (теоретический) профиль кулачка. Определить радиус ролика и построить действительный профиль кулачка.

6. Рассчитать параметры зубчатых колес для построения картины зацепления.

7. Вычертить картину зацепления пары цилиндрических прямозубых колес (приложения Н, С, Т). При этом необходимо соблюдать следующие условия:

– стандартный масштаб построения должен быть таким, чтобы *полная высота зуба изображалась отрезком не менее 45 мм* (центры колес могут находиться вне чертежа);

– на каждом из колес должны быть вычерчены по три зуба, причем один из профилей зуба каждого колеса необходимо вычертить по правилам построения эвольвенты, а остальные – при помощи шаблонов (приложение Н). Все вспомогательные линии построения должны быть видны на чертеже.

При выполнении картины зацепления нулевых колес необходимо, чтобы выполнялось условие:

$$S_{w_1} = S_{w_2} = e_{w_1} = e_{w_2}, \quad (18)$$

где  $S_{w_1}$ ,  $S_{w_2}$  – толщина зуба по начальной окружности, соответственно, первого и второго колес;

$e_{w_1}$ ,  $e_{w_2}$  – ширина впадины по начальной окружности, соответственно, первого и второго колес.

8. Построить дуги зацепления на обоих колесах, активные профили зубьев и диаграммы коэффициентов удельного скольжения профилей.

9. Вычислить коэффициенты удельного скольжения профилей зубьев. Определить коэффициент перекрытия зубчатой передачи графически и аналитически.

10. Подобрать числа зубьев колес зубчатого механизма для заданного передаточного отношения. Для планетарной ступени числа зубьев колес подбирать исходя из условия соосности валов.

11. Произвести кинематическое исследование спроектированного зубчатого механизма аналитическим и графическим методами.

12. Обосновать преимущества и недостатки механизмов с высшими кинематическими парами. Сделать краткие выводы о работе механизмов.

**Вопросы для самоконтроля по теме  
проектирования кулачкового и планетарного зубчатого механизмов**

1. Типы кулачковых механизмов. Преимущества и недостатки кулачковых механизмов в сравнении с рычажными.
2. Виды замыканий высшей пары.
3. Основные законы движения выходного звена кулачкового механизма. При каких законах движения наблюдаются удары выходных звеньев, и какие законы движения желательны применять в быстроходных кулачковых механизмах?
4. Объясните построение кинематических диаграмм выходного звена.
5. Как определяются масштабные коэффициенты диаграмм?
6. Угол давления и угол передачи движения в кулачковом механизме, и их связь с основными размерами кулачкового механизма.
7. Как определить минимальный радиус кулачка по заданному закону движения толкателя и углу передачи движения для плоского кулачкового механизма с поступательно движущимся толкателем или с коромыслом?
8. В чем заключается сущность метода «обращенного движения»?
9. Как определяются основные размеры плоского кулачкового механизма?
10. Сформулируйте и докажите основную теорему зацепления.
11. Какому условию должны удовлетворять профили зубьев передачи с постоянным передаточным отношением?
12. Что называется эвольвентой? Каковы ее основные свойства? Что называется углом профиля эвольвенты?
13. Охарактеризуйте основные методы изготовления эвольвентных зубчатых колес. Что такое исходный производящий контур, и каковы его основные параметры?
14. Что такое окружной модуль зубьев, расчетный модуль зубчатого колеса, делительная окружность?
15. Что называется шагом зацепления? Как определить шаг по делительной и основной окружностям, их диаметры?
16. Охарактеризуйте основные характеристики эвольвентного зацепления: полюса зацепления, линии зацепления, угла зацепления, активной линии зацепления, активных профилей зубьев, дуги зацепления и коэффициента перекрытия. Какие окружности зубчатой передачи называются начальными?
17. По каким формулам определяются основные размеры цилиндрических эвольвентных колес: толщина зуба по делительной и основной окружности, радиусы окружностей вершин и впадин зубьев?

18. Что называется начальным межосевым расстоянием, делительным межосевым расстоянием?
19. Почему дуга зацепления должна быть больше шага зацепления?
20. Какой механизм называется планетарным?
21. Как определить передаточное отношение последовательно соединенных ступеней зубчатых колес?
22. В чем состоит сущность «обращенного движения» для планетарных механизмов?
23. Как получена формула Виллиса для планетарных механизмов?
24. Как аналитически и графически определить передаточное отношение планетарного механизма?

Репозиторий БГАТУ



**ОБРАЗЕЦ  
ВЫПОЛНЕНИЯ КУРСОВОГО ПРОЕКТА**

Репозиторий БГАТУ

МИНИСТЕРСТВО СЕЛЬСКОГО ХОЗЯЙСТВА И ПРОДОВОЛЬСТВИЯ  
РЕСПУБЛИКИ БЕЛАРУСЬ

УЧРЕЖДЕНИЕ ОБРАЗОВАНИЯ  
«БЕЛОРУССКИЙ ГОСУДАРСТВЕННЫЙ АГРАРНЫЙ  
ТЕХНИЧЕСКИЙ УНИВЕРСИТЕТ»

АГРОМЕХАНИЧЕСКИЙ ФАКУЛЬТЕТ

Кафедра «Теоретическая механика  
и теория механизмов и машин»

**КУРСОВОЙ ПРОЕКТ**

по дисциплине «Теория машин и механизмов»

на тему: «Исследование механизма \_\_\_\_\_»  
(тип механизма)

**Пояснительная записка**

Выполнил: студент \_\_\_\_ курса \_\_\_\_ группы

\_\_\_\_\_/\_\_\_\_\_/\_\_\_\_\_  
(подпись) Ф. И. О.

«\_\_» \_\_\_\_\_ 20\_\_ г.

Руководитель: \_\_\_\_\_

(ученая степень, ученое звание, должность)

\_\_\_\_\_  
Ф. И. О.

«\_\_» \_\_\_\_\_ 20\_\_ г.

Минск

20\_\_

**УЧРЕЖДЕНИЕ ОБРАЗОВАНИЯ  
«БЕЛОРУССКИЙ ГОСУДАРСТВЕННЫЙ АГРАРНЫЙ ТЕХНИЧЕСКИЙ УНИВЕРСИТЕТ»  
Кафедра «Теоретическая механика и теория механизмов и машин»**

УТВЕРЖДАЮ:

Зав. кафедрой / /

**Задание № 7 на курсовой проект по теории машин и механизмов Вариант № 5**

1. Произвести структурный, кинематический и кинетостатический анализ рычажного механизма (рисунок 1). Для заданного значения коэффициента неравномерности  $\delta$  определить по диаграмме энергомасс момент инерции маховика и его основные размеры.
2. Спроектировать кулачковый механизм (рисунок 3) наименьших размеров, обеспечивающий воспроизведение заданного закона движения.
3. Спроектировать зубчатый механизм (рис. 4) по заданному передаточному отношению. Выполнить картину эвольвентного зацепления зубчатых колес 1, 2.

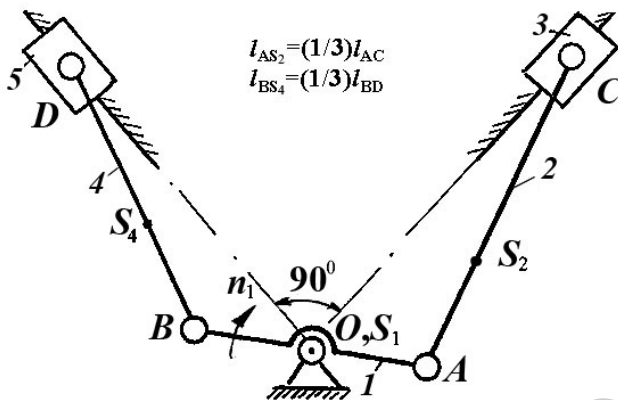


Рисунок 1 – Кинематическая схема рычажного механизма двухцилиндрового двигателя

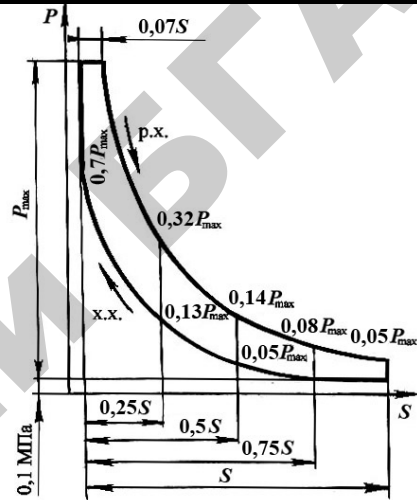


Рисунок 2 – Индикаторная диаграмма

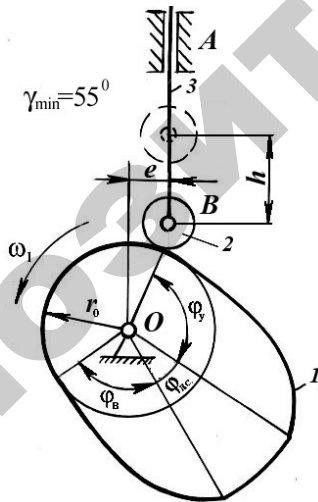


Рисунок 3 – Схема кулачкового механизма

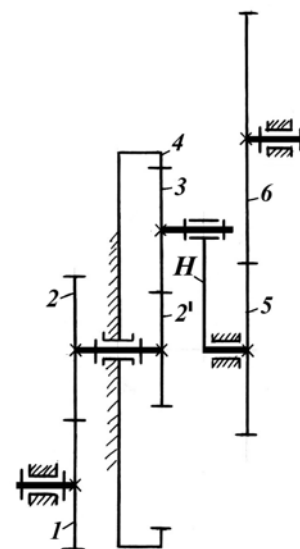


Рисунок 4 – Схема передаточного зубчатого механизма

Задание получил: студент \_\_\_\_\_ группы

\_\_\_\_\_/\_\_\_\_\_/\_\_\_\_\_  
(подпись) / (Ф. И. О.)

Срок выполнения курсового проекта «\_\_» \_\_\_\_\_ 201\_\_г.

Задание выдал:

\_\_\_\_\_/\_\_\_\_\_/\_\_\_\_\_  
(подпись) / (Ф. И. О.)

«\_\_» \_\_\_\_\_ 201\_\_г.

**ИСХОДНЫЕ ДАННЫЕ К ЗАДАНИЮ № 7**

Параметр	Обозначение	Размерность	Варианты числовых значений										
			0	1	2	3	4	5	6	7	8	9	
Длина кривошипа	$\ell_{OA} = \ell_{OB}$	м	–	–	–	–	–	–	0,06	–	–	–	–
Отношение длины шатуна к длине кривошипа	$1/\lambda$	–	–	–	–	–	–	–	3,4	–	–	–	–
Частота вращения кривошипа	$n_1$	мин <sup>-1</sup>	–	–	–	–	–	–	2800	–	–	–	–
Номера положений механизма: – для построения планов ускорений – для силового расчета	– –	– –	–	–	–	–	–	–	0,1 1	–	–	–	–
Максимальное индикаторное давление	$P_{max}$	МПа	–	–	–	–	–	–	5,0	–	–	–	–
Диаметры цилиндров	$d_3 = d_5$	м	–	–	–	–	–	–	0,1	–	–	–	–
Масса шатунов	$m_2 = m_4$	кг	–	–	–	–	–	–	2,5	–	–	–	–
Массы поршней	$m_3 = m_5$	кг	–	–	–	–	–	–	1,0	–	–	–	–
Момент инерции кривошипа относительно оси вращения	$I_{1_0}$	кг·м <sup>2</sup>	–	–	–	–	–	–	0,01	–	–	–	–
Коэффициент неравномерности движения	$\delta$	–	–	–	–	–	–	–	1/80	–	–	–	–
Максимальный ход толкателя	$h$	м	–	–	–	–	–	–	0,035	–	–	–	–
Угол удаления	$\varphi_y$	град.	–	–	–	–	–	–	140	–	–	–	–
Угол дальнего стояния	$\varphi_{ДС}$	град.	–	–	–	–	–	–	20	–	–	–	–
Угол возвращения	$\varphi_B$	град.	–	–	–	–	–	–	100	–	–	–	–
Передаточное отношение редуктора	$U_{16}$	–	–	–	–	–	–	–	6,4	–	–	–	–
Число зубьев колеса 1	$Z_1$	–	–	–	–	–	–	–	18	–	–	–	–
Число зубьев колеса 2	$Z_2$	–	–	–	–	–	–	–	20	–	–	–	–
Модуль пары колес	$m$	мм	–	–	–	–	–	–	10	–	–	–	–
Закон движения толкателя: – при удалении – при возвращении	– –	– –	–	–	–	–	–	–	Лин. Кос.	–	–	–	–

## РЕФЕРАТ

Курсовой проект включает 3 листа графической части формата А3 и 71 лист пояснительной записки формата А4. Пояснительная записка содержит 5 таблиц и 1 рисунок. При выполнении данного курсового проекта использовано 9 литературных источников.

**Ключевые слова:** механизм, структурная группа, кинематическая пара, звено, скорость, ускорение, сила.

**Цель курсового проекта:** приобретение практических навыков по кинематическому анализу и синтезу плоских рычажных, кулачковых и зубчатых механизмов.

**Методы проведения исследований:** аналитический, графический, графоаналитический.

В данном проекте определены структурные, кинематические и динамические характеристики рычажного механизма, по заданным условиям спроектированы кулачковый и зубчатый механизмы.

Формат	Зона	Поз.	Обозначение	Наименование	Кол.	Примечание
		1		<u>Документация</u>		
A4		2	02.38.075.00.000 ПЗ	Пояснительная записка	1	
A3		3	02.38.075.00.000 Д1	Кинематическое исследование		
		4		механизма	1	
A3		5	02.38.075.00.000 Д2	Кинетостатическое		
		6		исследование механизма		
		7		двигателя. Определение		
		8		момента инерции маховика	1	
A3		9	02.38.075.00.000 Д3	Проектирование кулачкового		
		10		и зубчатого механизмов	1	
		11				
		12				
		13				
		14				
		15				
		16				
		17				
		18				
		19				
		20				
		21				
		22				
		23				
		24				
		25				
		26				
		27				
			02.38.075.00.000 ВП			
Изм	Лист	№ докум.	Подпись	Дата		
Разраб.					Лит.	Лист
Руковод.					у   к   п	-
Реценз.						1
Н.контр.					БГАТУ, гр.	
Зав. каф.						
Исследование механизма двигателя Ведомость проекта						

## СОДЕРЖАНИЕ

ВВЕДЕНИЕ	7
1 СТРУКТУРНЫЙ АНАЛИЗ МЕХАНИЗМА	8
2 КИНЕМАТИЧЕСКОЕ ИССЛЕДОВАНИЕ МЕХАНИЗМА	10
2.1 Построение плана положений механизма	10
2.2 Построение планов скоростей	11
2.3 Построение годографа скоростей точки $S_2$	16
2.4 Построение планов ускорений	16
2.5 Построение кинематических диаграмм для точки $C$	22
3 КИНЕТОСТАТИЧЕСКОЕ ИССЛЕДОВАНИЕ МЕХАНИЗМА ДВИГАТЕЛЯ. ИССЛЕДОВАНИЕ ДВИЖЕНИЯ МЕХАНИЗМА	25
3.1 Определение сил и моментов сил, действующих на звенья механизма	25
3.2 Силовой расчет группы Ассура, состоящей из звеньев 4 и 5	28
3.3 Силовой расчет группы Ассура, состоящей из звеньев 2 и 3	30
3.4 Силовой расчет начального звена	33
3.5. Определение уравновешивающей силы по методу Жуковского	34
3.6 Определение мгновенного механического коэффициента полезного действия	36
3.7 Исследование движения механизма и определение момента инерции маховика	38
3.8 Определение приведенного момента инерции механизма	41
Выводы	46
4 ПРОЕКТИРОВАНИЕ КУЛАЧКОВОГО МЕХАНИЗМА	47
4.1 Построение диаграмм движения толкателя (коромысла)	47
4.2 Построение профиля кулачка с поступательно движущимся толкателем	51
5 ПРОЕКТИРОВАНИЕ ЭВОЛЬВЕНТНОГО ЗАЦЕПЛЕНИЯ ПРЯМОЗУБЫХ ЦИЛИНДРИЧЕСКИХ КОЛЕС	55
6 ПРОЕКТИРОВАНИЕ ЗУБЧАТОГО МЕХАНИЗМА	64
6.1 Аналитический метод	64
6.2 Графический метод	67
ЗАКЛЮЧЕНИЕ	70
ЛИТЕРАТУРА	71

					02.38.075.00.000 ПЗ			
Изм.	Лист	№ докум.	Подпись	Дата				
Разраб.					Исследование механизма двигателя  Пояснительная записка	Лит.	Лист	Листов
Провер.							6	72
Реценз.						БГАТУ, __ гр.		
Н. контр.								
Утвержд.								

## ВВЕДЕНИЕ

Дисциплина «Теория машин и механизмов» изучает методы исследования механизмов и машин и является научной основой проектирования их схем. Курс теории машин и механизмов занимает важное место в подготовке будущих инженеров, так как является связующим звеном между циклами общенаучных и специальных дисциплин, в которых изучаются машины и механизмы сельскохозяйственного производства.

Основной целью курсового проектирования является получение навыков использования общих методов исследования и проектирования механизмов для создания конкретных машин сельскохозяйственного производства. Студент должен научиться применять как аналитические, так и графические методы решения инженерных задач на разных этапах подготовки конструкторской документации.

Курсовое проектирование ставит задачи усвоения студентами определенных методик и навыков работы по следующим направлениям:

- оценка соответствия структурной схемы механизма основным условиям работы машины;
- исследование кинематической схемы рычажного механизма по заданным условиям;
- силовой анализ механизма;
- анализ режима движения механизма под действием заданных сил;
- определение коэффициента полезного действия;
- проектирование кулачкового механизма по заданному закону движения выходного звена;
- проектирование зубчатого механизма с планетарной ступенью;
- расчет геометрии зубчатого зацепления.

При выполнении курсового проекта студент получит необходимые практические навыки применения основных положений и выводов теории к решению конкретных технических задач.

					02.38.075.00.000 ПЗ	Лист
Изм.	Лист	№ докум.	Подпись	Дата		7



# 1 СТРУКТУРНЫЙ АНАЛИЗ МЕХАНИЗМА

Число степеней свободы механизма  $W$  определяем по формуле академика П. Л.Чебышева:

$$W = 3n - 2p_5 - p_4, \quad (1.1)$$

где  $n$  – число подвижных звеньев механизма;  
 $p_5$  – число кинематических пар V класса;  
 $p_4$  – число кинематических пар IV класса.

В исследуемом механизме  $p_5 = 7$ ,  $n = 5$ ,  $[O(0, 1); A(1, 2); B(1, 4); C_1(2, 3); C_2(3, 0); D_1(4, 5); D_2(5, 0)]$ ,  $p_4 = 0$ , т. е.

$$W = 3 \cdot 5 - 2 \cdot 7 - 0 = 1.$$

Следовательно, исследуемый механизм имеет одну обобщенную координату: угол поворота начального звена  $\varphi_1$ .

Установим класс механизма, который определяется высшим классом группы Ассур, входящей в его состав. Отделение структурных групп необходимо начинать со структурной группы, наиболее удаленной от начального звена. В данном механизме обе группы Ассур присоединены к начальному звену (рисунок 1.1).

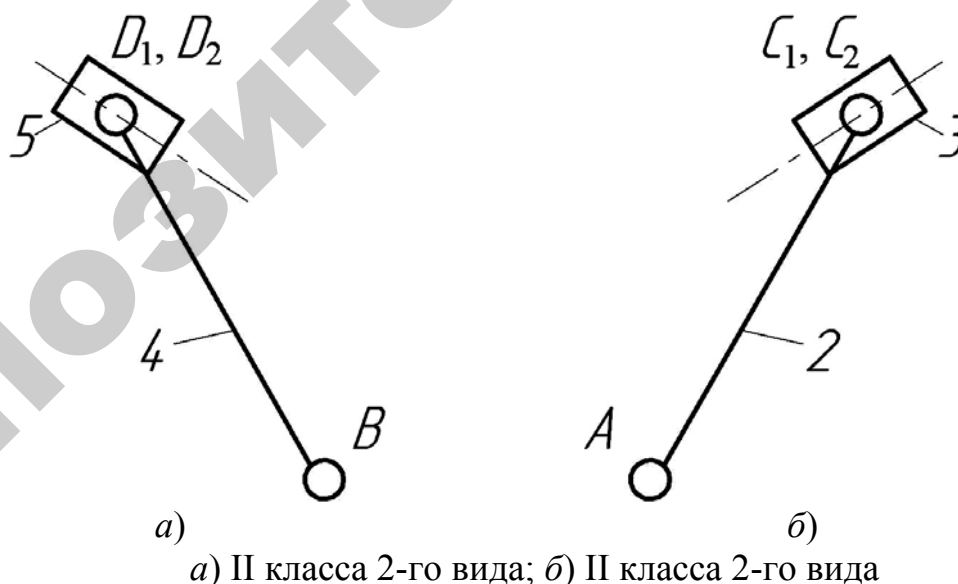


Рисунок 1.1 – Структурные группы

В результате остается механизм I класса, в состав которого входит начальное звено  $I$  и стойка  $0$  (рисунок 1.2).

					02.38.075.00.000 ПЗ	Лист
Изм.	Лист	№ докум.	Подпись	Дата		8

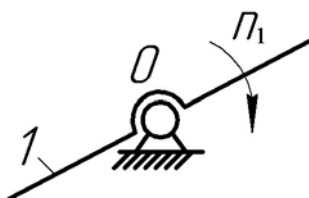


Рисунок 1.2 – Механизм I класса

Формула строения механизма имеет вид:

$$I(0, 1) \begin{cases} \rightarrow II(2, 3) \\ \rightarrow II(4, 5) \end{cases}$$

Таким образом, данный механизм относится ко II классу.

						Лист
					02.38.075.00.000 ПЗ	9
Изм.	Лист	№ докум.	Подпись	Дата		

## 2 КИНЕМАТИЧЕСКОЕ ИССЛЕДОВАНИЕ МЕХАНИЗМА

### 2.1 Построение плана положений механизма

План положений механизма является основой для построения кинематических диаграмм линейного перемещения ползуна или углового перемещения выходного звена. Построение плана положений механизма выполняется в масштабе, определяемом коэффициентом длин  $\mu_l$ , который равен отношению действительной длины звена  $l_{OA} = l_{OB}$  к длине отрезка  $OA = OB$ , изображающего эту длину на чертеже.

Определим масштабный коэффициент длин для нашего случая:

$$\mu_l = \frac{l_{OA}}{OA} = \frac{0,06}{30} = 0,002 \frac{\text{м}}{\text{мм}}.$$

Зная величину отношения длины шатуна к длине кривошипа  $\frac{1}{\lambda}$ , определим длину шатуна:

$$l_{AC} = l_{BD} = \frac{1}{\lambda} l_{OA} = 3,4 \cdot 0,06 = 0,204 \text{ м.}$$

Зная масштабный коэффициент и значения длин остальных звеньев, определим длины отрезков, которые изображают звенья на кинематической схеме чертежа:

$$OA = OB = 30 \text{ мм}, \quad AC = \frac{l_{AC}}{\mu_l} = \frac{0,204}{0,002} = 102 \text{ мм}, \quad BD = \frac{l_{BD}}{\mu_l} = \frac{0,204}{0,002} = 102 \text{ мм.}$$

Проводим положения направляющих, по которым движутся поршни 3 и 5. Поскольку угол между ними равен  $90^\circ$ , то проводим линии под углом  $45^\circ$  к горизонту.

Далее вычерчиваем кинематическую схему механизма. На траектории точки  $C$  ползуна 3 находим ее крайние положения. Для этого из точки  $O$  радиусом  $OC_0 = OA + AC$  делаем одну засечку на линии  $Ox$  и определяем правое крайнее положение, а радиусом  $OC_6 = AC - OA$  – другую засечку (левое крайнее положение):

$$OC_0 = OA + AC = 30 + 102 = 132 \text{ мм.}$$

$$OC_6 = AC - OA = 102 - 30 = 72 \text{ мм.}$$

Точки  $C_0$  и  $C_6$  будут крайними положениями ползуна 3. За нулевое положение механизма принимаем правое крайнее положение. Из этого положения поршень 3 начинает рабочий ход. Начиная от нулевого положения кривошипа делим траекторию точки  $A$  и точки  $B$  (окружность) на 12 равных

									Лист
									10
Изм.	Лист	№ докум.	Подпись	Дата	02.38.075.00.000 ПЗ				

частей и в сторону направления вращения обозначаем их положения:  $A_0, A_1, A_2 \dots A_{11}$  и  $B_0, B_1, B_2 \dots B_{11}$ . Методом засечек находим соответствующие положения остальных точек и звеньев механизма.

Для каждого положения механизма находим положение центров масс  $S_2$  и  $S_4$ :

$$AS_2 = BS_4 = \frac{1}{3} \cdot 102 = 34 \text{ мм.}$$

Соединив последовательно точки  $S$  во всех положениях звеньев плавной кривой, получим траектории движения центров масс звеньев 2 и 4.

Положение механизма, заданное для силового расчета, вычерчиваем основными линиями и считаем его расчетным (в нашем случае – 1-е положение).

## 2.2 Построение планов скоростей

Определение скоростей точек звеньев механизма производим методом планов в последовательности, определяемой формулой строения механизма. Вначале определяем линейную скорость точки  $A$  и точки  $B$  начального звена:

$$v_A = \omega_1 l_{OA}, \quad (2.1a)$$

$$v_B = \omega_1 l_{OB}, \quad (2.1б)$$

где  $l_{OA}, l_{OB}$  – соответственно длины звеньев  $OA$  и  $OB$ , м;  
 $\omega_1$  – угловая скорость начального звена  $OA$ ,  $c^{-1}$ ,

$$\omega_1 = \frac{\pi n_1}{30}, \quad (2.2)$$

где  $n_1$  – частота вращения начального звена  $OA$ ,  $мин^{-1}$ .

Подставляя числовые значения в формулы (2.2), (2.1a) и (2.1б), получим:

$$\omega_1 = \frac{3,14 \cdot 2800}{30} = 293,1 \text{ c}^{-1}.$$

$$v_A = 293,1 \cdot 0,06 = 17,6 \text{ м} \cdot \text{c}^{-1}.$$

$$v_B = 293,1 \cdot 0,06 = 17,6 \text{ м} \cdot \text{c}^{-1}.$$

Скорости точек  $A$  и  $B$  будут одинаковы для всех положений механизма. Масштабный коэффициент плана скоростей определяется как отношение величины скорости точки  $A$  ( $v_A$ ) к длине вектора  $(\overline{pa})$ , изображающего ее на плане скоростей (на чертеже полюс плана скоростей  $p$  имеет индекс соответствующего положения механизма  $p_0, p_1, p_2 \dots p_{11}$ ), т. е.

						Лист
					02.38.075.00.000 ПЗ	11
Изм.	Лист	№ докум.	Подпись	Дата		

$$\mu_g = \frac{\vartheta_A}{(pa)}, \quad (2.3a)$$

или

$$(pa) = \frac{\vartheta_A}{\mu_g}. \quad (2.3b)$$

Масштабный коэффициент плана скоростей выбираем из ряда стандартных значений из соображений равномерного размещения графических построений на чертеже. Для нашего случая примем  $\mu_g = 0,5 \frac{\text{м} \cdot \text{с}^{-1}}{\text{мм}}$ . Тогда длина вектора скорости точки  $A$

$$(pa) = \frac{17,6}{0,5} = 35,2 \text{ мм.}$$

Соответственно, длина вектора скорости точки  $B$

$$(pb) = \frac{17,6}{0,5} = 35,2 \text{ мм.}$$

*При выполнении планов скоростей на листе формата А1 длину вектора  $(pa)$  следует принимать не менее 50 мм.*

Векторы скоростей точек  $A$  и  $B$  направлены по касательной к траектории их движения в сторону направления вращения. Выбираем на свободном поле чертежа для каждого положения механизма полюс плана скоростей  $p$  и из него проводим вектор  $(pa)$ , направленный перпендикулярно кривошипу  $OA$  в сторону направления вращения, длиной 35,2 мм. Аналогично строим вектор  $(pb)$ , направленный перпендикулярно радиусу  $OB$  в сторону направления вращения, длиной 35,2 мм.

Определим скорость точки  $C$ , принадлежащей группе Ассур (2, 3). Рассмотрим движение точки  $C$  относительно точки  $A$  и относительно точки  $C_0$ , принадлежащей неподвижной направляющей. Запишем уравнения в векторной форме, которые решим графически:

$$\begin{cases} \bar{\vartheta}_C = \bar{\vartheta}_A + \bar{\vartheta}_{CA}; \\ \bar{\vartheta}_C = \bar{\vartheta}_{C_0} + \bar{\vartheta}_{CC_0}, \end{cases} \quad (2.4)$$

где  $\bar{\vartheta}_{CA}$ ,  $\bar{\vartheta}_{CC_0}$  – соответственно скорости движения точки  $C$  во вращательном движении звена 2 относительно точки  $A$  и в поступательном – относительно направляющей  $C_0$ .

Согласно первому уравнению, через точку  $a$  на плане скоростей проводим прямую, перпендикулярную звену  $AC$ , а согласно второму – через полюс  $p$  (т. к. в полюсе находятся точки, скорости которых равны нулю и  $\vartheta_{C_0} = 0$ ) проводим

прямую, параллельную направляющей  $Ox$ . Пересечение этих прямых определяет положение точки  $c$ , изображающей на плане скоростей конец векторов  $\bar{\vartheta}_C$  и  $\bar{\vartheta}_{CA}$ . Умножая длины векторов, измеренных на плане скоростей, на масштабный коэффициент  $\mu_v$ , определим величины скоростей точек:

$$\begin{aligned}\vartheta_C &= \vartheta_{CC_0} = (pc)\mu_v = 22 \cdot 0,5 = 11 \text{ м} \cdot \text{с}^{-1}. \\ \vartheta_{CA} &= (ac)\mu_v = 30,6 \cdot 0,5 = 15,3 \text{ м} \cdot \text{с}^{-1}.\end{aligned}$$

Скорость центра масс  $S_2$  звена 2 определим по теореме подобия:

$$\frac{AS_2}{AC} = \frac{(as_2)}{(ac)}, \quad (2.5)$$

где  $AS_2$ ,  $AC$  – длины отрезков, изображающих звенья на кинематической схеме;

$(as_2)$ ,  $(ac)$  – длины векторов, изображающих относительные скорости соответствующих точек на плане скоростей.

Откуда

$$(as_2) = \frac{AS_2}{AC} (ac) = \frac{34}{102} \cdot 30,6 = 10,2 \text{ мм}.$$

На плане скоростей отложим на векторе  $(\bar{ac})$  от точки  $a$  отрезок  $(as_2)$  длиной 10,2 мм. Соединив точку  $s_2$  с полюсом  $p$ , получим вектор скорости центра масс  $S_2$  звена 2. Тогда

$$\vartheta_{S_2} = (ps_2)\mu_v = 27,7 \cdot 0,5 = 13,9 \text{ м/с}.$$

Скорости точек, принадлежащих группе Ассур со звеньями 2, 3, определены. Переходим к построению плана скоростей для группы, образованной звеньями 4, 5. Рассмотрим движение точки  $D$  относительно точки  $B$  и относительно точки  $D_0$ , принадлежащей неподвижной направляющей ( $\vartheta_{D_0} = 0$ ). Запишем два векторных уравнения, которые решим графически:

$$\begin{cases} \bar{\vartheta}_D = \bar{\vartheta}_B + \bar{\vartheta}_{DB}; \\ \bar{\vartheta}_D = \bar{\vartheta}_{D_0} + \bar{\vartheta}_{DD_0}, \end{cases} \quad (2.6)$$

где  $\bar{\vartheta}_{DB}$ ,  $\bar{\vartheta}_{DD_0}$  – соответственно скорости движения точки  $D$  относительно точек  $B$  и  $D_0$ .

						Лист
					02.38.075.00.000 ПЗ	13
Изм.	Лист	№ докум.	Подпись	Дата		

Согласно первому уравнению через точку  $b$  плана скоростей проводим прямую, перпендикулярную звену  $BD$ , а для решения второго уравнения необходимо через полюс  $p$  (так как точка  $d_0$  находится в полюсе, т. е.  $\vartheta_{D_0} = 0$ ) провести прямую, параллельную направляющей  $Oy$ . На пересечении этих прямых и будет находиться искомая точка  $d$ . Величины скоростей определим, умножая длины векторов, измеренных на плане скоростей, на масштабный коэффициент плана скоростей  $\mu_v$ .

$$\vartheta_D = \vartheta_{DD_0} = (pd)\mu_v = 34,9 \cdot 0,5 = 17,5 \text{ м/с.}$$

$$\vartheta_{DB} = (bd)\mu_v = 18,1 \cdot 0,5 = 9,1 \text{ м} \cdot \text{с}^{-1}.$$

Скорость центра масс  $S_4$  звена 4 определим по теореме подобия:

$$\frac{BS_4}{BD} = \frac{(bs_4)}{(bd)}.$$

Откуда

$$(bs_4) = \frac{BS_4}{BD}(bd) = \frac{34}{102} \cdot 18,1 = 6 \text{ мм.}$$

На плане скоростей отложим на векторе  $(\overline{bd})$  от точки  $b$  отрезок  $(bs_4)$  длиной 6 мм. Соединив точку  $s_4$  с полюсом  $p$ , получим вектор скорости центра масс  $S_4$  звена 4. Тогда

$$\vartheta_{S_4} = (ps_4)\mu_v = 33,9 \cdot 0,5 = 17 \text{ м/с.}$$

В указанной последовательности производим построение планов скоростей для всех 12-ти положений механизма. Причем векторы, выходящие из полюса  $p$ , изображают абсолютные скорости, а отрезки, соединяющие концы векторов абсолютных скоростей, – относительные скорости точек.

Определим угловые скорости звеньев:

$$\omega_2 = \frac{\vartheta_{CA}}{l_{AC}} = \frac{15,3}{0,204} = 75 \text{ с}^{-1},$$

$$\omega_4 = \frac{\vartheta_{DB}}{l_{BD}} = \frac{9,1}{0,204} = 44,6 \text{ с}^{-1}.$$

Вычисленные таким образом величины скоростей сводим в таблицы 2.1 и 2.2.

						Лист
					02.38.075.00.000 ПЗ	14
Изм.	Лист	№ докум.	Подпись	Дата		

Таблица 2.1 – Результаты расчета линейных скоростей точек механизма,  $\text{м} \cdot \text{с}^{-1}$ 

Номер положения	$\vartheta_O$	$\vartheta_A$	$\vartheta_B$	$\vartheta_C$	$\vartheta_D$	$\vartheta_{CA}$	$\vartheta_{DB}$	$\vartheta_{S_2}$	$\vartheta_{S_4}$
0	0	17,6	17,6	0	17,6	17,6	0	11,8	17,6
<b>1</b>	<b>0</b>	<b>17,6</b>	<b>17,6</b>	<b>11,0</b>	<b>17,5</b>	<b>15,3</b>	<b>9,1</b>	<b>13,9</b>	<b>17,0</b>
2	0	17,6	17,6	17,5	11,0	9,1	15,3	17,0	13,9
3	0	17,6	17,6	17,6	0	0	17,6	17,6	11,8
4	0	17,6	17,6	12,9	11,0	9,1	15,3	15,5	13,9
5	0	17,6	17,6	6,5	17,5	15,3	9,1	12,9	17,0
6	0	17,6	17,6	0	17,6	17,6	0	11,8	17,6
7	0	17,6	17,6	6,5	12,9	15,2	9,1	12,9	15,5
8	0	17,6	17,6	12,9	6,5	9,1	15,3	15,5	12,9
9	0	17,6	17,6	17,6	0	0	17,6	17,6	11,8
10	0	17,6	17,6	17,5	6,5	9,1	15,3	17,0	12,9
11	0	17,6	17,6	11,0	12,9	15,3	9,1	13,9	15,5

Таблица 2.2 – Результаты расчета угловых скоростей звеньев механизма,  $\text{с}^{-1}$ 

Номер положения	$\omega_1$	$\omega_2$	$\omega_4$
0	293,1	86,3	0
<b>1</b>	<b>293,1</b>	<b>75,0</b>	<b>44,6</b>
2	293,1	44,6	75,0
3	293,1	0	86,3
4	293,1	44,6	75,0
5	293,1	75,0	44,6
6	293,1	86,3	0
7	293,1	74,5	44,6
8	293,1	44,6	75,0
9	293,1	0	86,3
10	293,1	44,6	75,0
11	293,1	75,0	44,6

Направление угловой скорости  $\omega_2$  звена  $AC$  можно определить, если перенести вектор  $(\overline{ac})$  скорости точки  $C$  относительно точки  $A$  параллельно ему самому в точку  $C$  на схеме механизма и установить направление вращения звена  $AC$  относительно точки  $A$  под действием этого вектора. В рассматриваемом положении  $I$  угловая скорость  $\omega_2$  направлена против часовой стрелки. Аналогично устанавливаем при помощи вектора  $(\overline{bd})$  направление



угловой скорости  $\omega_4$ . На схеме механизма показываем направления угловых скоростей звеньев круговыми стрелками.

### 2.3 Построение годографа скоростей точки $S_2$

Построение годографа скоростей точки  $S_2$  производится в такой последовательности:

- на свободном поле чертежа отмечаем полюс  $p$ ;
- методом параллельного переноса сносим векторы скоростей выбранного центра масс  $S_2$ , совмещая их начало с полюсом годографа;
- соединяем концы векторов плавной кривой.

### 2.4 Построение планов ускорений

Последовательность построения плана ускорений также определяется формулой строения механизма. Вначале определим ускорения точек  $A$  и  $B$  начального звена.

При постоянной угловой скорости ( $\omega_1 = \text{const}$ ) начального звена точка  $A$  и точка  $B$  имеют только нормальное ускорение:

$$a_A = a_A^n = \omega_1^2 l_{OA} = 293,1^2 \cdot 0,06 = 5154,5 \text{ м/с}^2.$$

$$a_B = a_B^n = \omega_1^2 l_{OB} = 293,1^2 \cdot 0,06 = 5154,5 \text{ м/с}^2.$$

Ускорение  $a_A$  точки  $A$  и  $a_B$  точки  $B$  будет одинаковым для всех положений механизма. Масштабный коэффициент плана ускорений определяется как отношение величины ускорения точки  $A$  ( $a_A$ ) к длине вектора  $(\overline{\pi a})$ , изображающего ее на плане ускорений (на чертеже полюс плана ускорений  $\pi$  имеет индекс положения механизма, для которого он построен,  $\pi_0, \pi_1, \pi_2 \dots \pi_{11}$ ), т. е.

$$\mu_a = \frac{a_A}{(\pi a)}, \quad (2.7a)$$

или

$$(\pi a) = \frac{a_A}{\mu_a}. \quad (2.7b)$$

Масштабный коэффициент плана ускорений  $\mu_a$  выбираем из ряда стандартных значений, исходя из соображений равномерного распределения графических построений на чертеже. Для нашего случая примем

$\mu_a = 100 \frac{\text{м} \cdot \text{с}^{-2}}{\text{мм}}$ . Тогда длина вектора ускорения точки  $A$ :

						02.38.075.00.000 ПЗ	Лист
Изм.	Лист	№ докум.	Подпись	Дата			16

$$(\pi a) = \frac{a_A}{\mu_a} = \frac{5154,5}{100} = 51,5 \text{ мм.}$$

$$(\pi b) = \frac{a_B}{\mu_a} = \frac{5154,5}{100} = 51,5 \text{ мм.}$$

При выполнении планов ускорений на листе формата А1 длину вектора  $(\pi a)$  следует принимать не менее 50 мм.

Вектор  $(\pi a)$  на плане ускорений направлен параллельно звену  $OA$  от точки  $A$  к центру вращения начального звена – точке  $O$ . Вектор  $(\pi b)$  на плане ускорений направлен параллельно звену  $OB$  от точки  $B$  к центру вращения начального звена – точке  $O$ .

Теперь построим план ускорений группы, образованной звеньями 2, 3. Здесь известны ускорения точки  $A$  и направляющей  $C_0$ . Запишем два векторных уравнения, рассматривая движение точки  $C$  относительно  $A$  и относительно направляющей  $C_0$ :

$$\begin{cases} \bar{a}_C = \bar{a}_A + \bar{a}_{CA}^n + \bar{a}_{CA}^{\tau}; \\ \bar{a}_C = \bar{a}_{C_0} + \bar{a}_{CC_0}^{\text{отн}}, \end{cases} \quad (2.8)$$

где  $\bar{a}_{CA}^n$ ,  $\bar{a}_{CA}^{\tau}$  – соответственно нормальная и тангенциальная составляющие ускорения в движении точки  $C$  относительно точки  $A$ ;

$\bar{a}_{C_0}$  – ускорение точки  $C_0$  направляющей  $Ox$ ;

$\bar{a}_{CC_0}^{\text{отн}}$  – ускорение точки  $C$  ползуна относительно точки  $C_0$  направляющей.

Вектор нормального ускорения  $\bar{a}_{CA}^n$  направлен параллельно звену  $AC$  от точки  $C$  к точке  $A$ . Величина этого ускорения

$$a_{CA}^n = \omega_2^2 l_{AC}, \quad (2.9a)$$

или, учитывая, что  $\omega_2 = \frac{\vartheta_{CA}}{l_{AC}}$ , получим

$$a_{CA}^n = \frac{\vartheta_{CA}^2}{l_{AC}}. \quad (2.9б)$$

Подставляя числовые значения в (2.9а), получим:

$$a_{CA}^n = 75^2 \cdot 0,204 = 1147,5 \text{ м} \cdot \text{с}^{-2}.$$

На плане ускорений через точку  $a$  проводим прямую, параллельную звену  $AC$ , и откладываем на ней в направлении от точки  $C$  к точке  $A$  вектор  $(\pi n_1)$ , представляющий в масштабе  $\mu_a$  ускорение  $\bar{a}_{CA}^n$ :

						Лист
					02.38.075.00.000 ПЗ	17
Изм.	Лист	№ докум.	Подпись	Дата		

$$(an_1) = \frac{a_{CA}^n}{\mu_a} = \frac{1147,5}{100} = 11,5 \text{ мм.}$$

Через точку  $n_1$  проводим прямую в направлении вектора тангенциального ускорения  $\bar{a}_{CA}^\tau$  перпендикулярно звену  $AC$ .

В соответствии со вторым уравнением через полюс  $\pi$  и совпадающую с ним точку  $s_0$  (ускорение  $a_{C_0} = 0$  для неподвижной направляющей) проводим прямую в направлении ускорения  $a_{CC_0}^{\text{отн}}$  параллельно направляющей  $Ox$ . Точка  $c$  пересечения этих прямых определяет конец вектора абсолютного ускорения точки  $C$ , величина которого

$$a_C = (\pi c) \mu_a = 52,5 \cdot 100 = 5250 \text{ м} \cdot \text{с}^{-2}.$$

Величина тангенциального ускорения

$$a_{CA}^\tau = (n_1 c) \mu_a = 24,3 \cdot 100 = 2430 \text{ м} \cdot \text{с}^{-2}.$$

По правилу сложения векторов  $\bar{a}_{CA}^n$  и  $\bar{a}_{CA}^\tau$ , соединяем на плане ускорений точки  $a$  и  $c$  и получим вектор полного ускорения точки  $C$  относительно  $A$ :

$$\bar{a}_{CA} = \bar{a}_{CA}^n + \bar{a}_{CA}^\tau. \quad (2.10)$$

Его величина

$$a_{CA} = (ac) \mu_a. \quad (2.11)$$

Подставляя числовые значения, получим

$$a_{CA} = 26,9 \cdot 100 = 2690 \text{ м} \cdot \text{с}^{-2}.$$

Ускорение центра масс  $S_2$  звена 2 определим, как и для плана скоростей, с помощью теоремы подобия:

$$\frac{AS_2}{AC} = \frac{(as_2)}{(ac)}, \quad (2.12)$$

откуда

$$(as_2) = \frac{AS_2}{AC} (ac) = \frac{34}{102} \cdot 26,9 = 8,97 \approx 9 \text{ мм.}$$

На плане ускорений отложим на векторе  $(\bar{ac})$  от точки  $a$  отрезок  $(as_2)$  длиной 9 мм. Это и будет место расположения точки  $s_2$ . Соединив ее с полюсом  $\pi$ , получим вектор ускорения центра масс  $S_2$  звена 2. Следовательно, величина ускорения точки  $S_2$

						Лист
					02.38.075.00.000 ПЗ	18
Изм.	Лист	№ докум.	Подпись	Дата		

$$a_{s_2} = (\pi s_2) \mu_a = 50,3 \cdot 100 = 5030 \text{ м/с}^2.$$

Далее определим ускорения точек звеньев группы, образованной звеньями 4 и 5. Рассмотрим движение точки  $D$  относительно точки  $B$ , а затем – по отношению к точке  $D_0$ .

Ускорение точки  $D$  определяется графическим решением следующих двух векторных уравнений:

$$\begin{cases} \bar{a}_D = \bar{a}_B + \bar{a}_{DB}^n + \bar{a}_{DB}^\tau; \\ \bar{a}_D = \bar{a}_{D_0} + \bar{a}_{DD_0}^{\text{отн}}, \end{cases} \quad (2.13)$$

где  $\bar{a}_{DB}^n$ ,  $\bar{a}_{DB}^\tau$  – соответственно нормальная и тангенциальная составляющие ускорения в движении точки  $D$  относительно точки  $B$ ;

$\bar{a}_{DD_0}^{\text{отн}}$  – ускорение точки  $D$  ползуна относительно точки  $D_0$  направляющей.

В первом уравнении нормальное ускорение  $\bar{a}_{DB}^n$  направлено по звену  $BD$  (от точки  $D$  к точке  $B$ ). Величина ускорения

$$a_{DB}^n = \omega_4^2 l_{BD}, \quad (2.14a)$$

или, учитывая, что  $\omega_4 = \frac{\vartheta_{DB}}{l_{BD}}$ , получим

$$a_{DB}^n = \frac{\vartheta_{DB}^2}{l_{BD}}. \quad (2.14б)$$

Подставляя числовые значения в (2.14a), получим:

$$a_{DB}^n = 44,6^2 \cdot 0,204 = 405,8 \text{ м} \cdot \text{с}^{-2}.$$

На плане ускорений через точку  $b$  проводим прямую, параллельную звену  $BD$ , и откладываем на ней в направлении от точки  $D$  к точке  $B$  вектор  $(\bar{bn}_2)$ , представляющий в масштабе  $\mu_a$  ускорение  $\bar{a}_{DB}^n$ :

$$(bn_2) = \frac{a_{DB}^n}{\mu_a} = \frac{405,8}{100} = 4 \text{ мм}.$$

Через точку  $n_2$  проводим прямую в направлении тангенциального ускорения  $\bar{a}_{DB}^\tau$  перпендикулярно звену  $BD$ .

						02.38.075.00.000 ПЗ	Лист
Изм.	Лист	№ докум.	Подпись	Дата			19

В соответствии со вторым уравнением через полюс  $\pi$  и совпадающую с ним точку  $d_0$  (ускорение  $a_{D_0} = 0$  для неподвижной направляющей) проводим прямую в направлении ускорения  $a_{DD_0}^{\text{отн}}$  параллельно направляющей  $Oy$ . Точка  $d$  пересечения этих прямых определяет конец вектора абсолютного ускорения точки  $D$ , величина которого равна

$$a_D = (\pi d) \mu_a = 18,1 \cdot 100 = 1810 \text{ м} \cdot \text{с}^{-2}.$$

Величина тангенциального ускорения

$$a_{DB}^{\tau} = (n_2 d) \mu_a = 45,1 \cdot 100 = 4510 \text{ м} \cdot \text{с}^{-2}.$$

По правилу сложения векторов  $\bar{a}_{DB}^n$  и  $\bar{a}_{DB}^{\tau}$  соединяем на плане ускорений точки  $b$  и  $d$  и получим вектор полного относительного ускорения  $a_{DB}$ :

$$\bar{a}_{DB} = \bar{a}_{DB}^n + \bar{a}_{DB}^{\tau}. \quad (2.15)$$

Его величина определяется как

$$a_{DB} = (bd) \mu_a. \quad (2.16)$$

Подставляя числовые значения, получим

$$a_{DB} = 45,3 \cdot 100 = 4530 \text{ м} \cdot \text{с}^{-2}.$$

Ускорение центра масс  $S_4$  звена 4 аналогично (как и для плана скоростей) определяется с помощью теоремы подобия:

$$\frac{BS_4}{BD} = \frac{(bs_4)}{(bd)}.$$

Откуда

$$(bs_4) = \frac{BS_4}{BD} (bd) = \frac{34}{102} \cdot 45,3 = 15,1 \text{ мм}.$$

На плане ускорений отложим на векторе  $(\bar{bd})$  от точки  $b$  отрезок  $(bs_4)$  длиной 15,1 мм. Соединив точку  $s_4$  с полюсом  $\pi$ , получим вектор ускорения центра масс  $S_4$  звена 4. Тогда

$$a_{S_4} = (\pi s_4) \mu_a = 37 \cdot 100 = 3700 \text{ м} \cdot \text{с}^{-2}.$$

Все векторы, выходящие из полюса  $\pi$  на плане ускорений, изображают абсолютные ускорения, а отрезки, соединяющие концы векторов, – относительные ускорения точек.

						02.38.075.00.000 ПЗ	Лист
Изм.	Лист	№ докум.	Подпись	Дата			20

Определим величины угловых ускорений звеньев, используя следующую зависимость:

$$\varepsilon = \frac{a^\tau}{l}. \quad (2.17)$$

Подставляя числовые значения, для рассматриваемого положения механизма получим:

$$\varepsilon_2 = \frac{a_{CA}^\tau}{l_{AC}} = \frac{2430}{0,204} = 11911,8 \text{ с}^{-2},$$

$$\varepsilon_4 = \frac{a_{DB}^\tau}{l_{BD}} = \frac{4510}{0,204} = 22107,8 \text{ с}^{-2}.$$

Направление углового ускорения  $\varepsilon_2$  шатуна 2 определим, если перенесем вектор  $(\overline{n_1 c})$  из плана ускорений в точку  $C$  звена  $AC$ . Под действием этого вектора звено  $AC$  будет вращаться вокруг точки  $A$  по часовой стрелке.

Направление углового ускорения  $\varepsilon_4$  звена 4 определит вектор  $(\overline{n_2 d})$ , перенесенный из плана ускорений в точку  $D$  звена  $BD$ . Под действием этого вектора звено  $BD$  будет вращаться вокруг точки  $B$  против часовой стрелки.

В той же последовательности производится построение плана ускорений для второго заданного положения механизма.

Результаты расчета ускорений сводим в таблицы 2.3 и 2.4.

Таблица 2.3 – Результаты расчета линейных ускорений точек механизма,  $\text{м} \cdot \text{с}^{-2}$

Номер положения	$a_O$	$a_A$	$a_B$	$a_C$	$a_D$	$a_{S_2}$	$a_{S_4}$
0	0	5154,5	5154,5	6670,0	1590,0	5650,0	3640,0
1	0	5154,5	5154,5	5250,0	1810,0	5030,0	3700,0

Таблица 2.4 – Результаты расчета линейных и угловых ускорений звеньев механизма,  $a$  ( $\text{м} \cdot \text{с}^{-2}$ );  $\varepsilon$  ( $\text{с}^{-2}$ )

Номер положения	$a_{CA}$	$a_{CA}^n$	$a_{CA}^\tau$	$a_{DB}$	$a_{DB}^n$	$a_{DB}^\tau$	$\varepsilon_2$	$\varepsilon_4$
0	1520,0	1519,3	0	5390,0	0	5390,0	0	26421,6
1	2690,0	1147,5	2430,0	4530,0	405,8	4510,0	11911,8	22107,8

					02.38.075.00.000 ПЗ			Лист
Изм.	Лист	№ докум.	Подпись	Дата				21

## 2.5 Построение кинематических диаграмм для точки $C$

### Диаграмма перемещений

На оси абсцисс откладываем отрезок  $l$ , изображающий время одного оборота кривошипа, и делим его на 12 равных частей. В соответствующих точках откладываем ординаты перемещения точки  $C$  от начала отсчета из плана положений механизма, т. е.  $y_1 = C_0C_1$ ,  $y_2 = C_0C_2$ ,  $y_3 = C_0C_3$  и т. д.

Масштаб по оси ординат определяется как

$$\mu_S = \mu_l = 0,002 \frac{\text{М}}{\text{мм}}.$$

Для более рационального размещения графических построений эти масштабы могут быть различны.

Масштаб по оси абсцисс определим по формуле:

$$\mu_t = \frac{T}{l} = \frac{60}{nl}, \quad (2.18)$$

где  $T$  – период оборота начального звена;

$n$  – частота вращения начального звена.

Подставляя числовые значения, получим

$$\mu_t = \frac{60}{2800 \cdot 120} = 0,000179 \frac{\text{с}}{\text{мм}}.$$

### Диаграмма скоростей

Диаграмма скоростей точки  $C$  строится по данным планов скоростей путем переноса длин векторов скоростей точки  $C$  на соответствующие ординаты диаграммы скоростей. Масштаб по оси ординат  $\mu_v$  принят равным масштабу  $\mu_v$  планов скоростей:

$$\mu_v = 0,5 \frac{\text{М} \cdot \text{с}^{-1}}{\text{мм}}.$$

						Лист
					02.38.075.00.000 ПЗ	22
Изм.	Лист	№ докум.	Подпись	Дата		

### Диаграмма ускорений

Диаграмма ускорений построена графическим дифференцированием (методом хорд) диаграммы скоростей. Полусное расстояние  $OP = H$  принимается исходя из загруженности чертежа. При этом следует учесть, что чем больше полусное расстояние, тем большее место диаграмма будет занимать на чертеже. Поэтому полусное расстояние принимается таким, чтобы диаграмма не выходила за пределы листа и не пересекала диаграмму скоростей. Для нашего случая полусное расстояние принято равным  $H = 10$  мм.

Масштабный коэффициент по оси ординат определяется по формуле:

$$\mu_a = \frac{\mu_v}{\mu_t H}. \quad (2.19)$$

Подставляя числовые значения, получим:

$$\mu_a = \frac{0,5}{0,000179 \cdot 10} = 279,3 \frac{\text{м} \cdot \text{с}^{-2}}{\text{мм}}.$$

Масштабный коэффициент диаграммы ускорений может не соответствовать ряду стандартных значений.

### Точность построения диаграммы ускорений

Сравним величины ускорения точки  $C$ , полученные с помощью графического дифференцирования диаграммы скоростей и методом планов.

Из диаграммы величину ускорения точки  $C$  для 1-го положения механизма определим по формуле:

$$a_{B_1} = y_1 \mu_a, \quad (2.20)$$

где  $y_1$  – ордината на диаграмме ускорения для 1-го положения механизма, мм;

$\mu_a$  – масштабный коэффициент диаграммы ускорений,  $\frac{\text{м} \cdot \text{с}^{-2}}{\text{мм}}$ .

Из диаграммы ускорений получена величина ускорения точки  $C$ :

$$a_{C_1} = 18,5 \cdot 279,3 = 5223 \text{ м} \cdot \text{с}^{-2}.$$

Ранее из плана ускорений величина ускорения точки  $C$  была определена как

$$a_{C_1} = (\pi c) \mu_a = 52,5 \cdot 100 = 5250 \text{ м} \cdot \text{с}^{-2}.$$

Расхождение значений ускорений, полученных двумя методами, определяется по формуле:

									Лист
									23
Изм.	Лист	№ докум.	Подпись	Дата	02.38.075.00.000 ПЗ				



$$\Delta a = \frac{a_{\max} - a_{\min}}{a_{\min}}, \quad (2.21)$$

где  $a_{\max}$ ,  $a_{\min}$  – соответственно величины ускорений заданной точки, полученные с помощью графического дифференцирования диаграммы скоростей и методом планов.

Подставляя числовые значения для нашего случая, получим:

$$\Delta a_{B_5} = \frac{5250 - 5223}{5223} \cdot 100 \% = 0,5 \%$$

Полученная погрешность имеет небольшую величину и не превышает допустимой ( $\Delta a \leq 5 \%$ ), что подтверждает достоверность расчетов и построений.

Пример определения масштабов кинематических диаграмм точек выходного звена, совершающего вращательное движение, приведен в приложении Г.

						02.38.075.00.000 ПЗ	Лист
Изм.	Лист	№ докум.	Подпись	Дата			24

### 3 КИНЕТОСТАТИЧЕСКОЕ ИССЛЕДОВАНИЕ МЕХАНИЗМА ДВИГАТЕЛЯ. ИССЛЕДОВАНИЕ ДВИЖЕНИЯ МЕХАНИЗМА

#### 3.1 Определение сил и моментов сил, действующих на звенья механизма

Вычертим кинематическую схему и план положений механизма в масштабе длин  $\mu_l = 0,0025 \frac{\text{м}}{\text{мм}}$ , план скоростей в масштабе  $\mu_v = 1 \frac{\text{м} \cdot \text{с}^{-1}}{\text{мм}}$ , план ускорений в масштабе  $\mu_a = 200 \frac{\text{м} \cdot \text{с}^{-2}}{\text{мм}}$  и индикаторные диаграммы в масштабе (приложение Р)

$$\mu_P = \frac{P_{\max}}{h}, \quad (3.1)$$

где  $P_{\max}$  – заданное максимальное индикаторное давление, МПа;  
 $h$  – принятая высота индикаторной диаграммы, мм.

Подставляя числовые значения в уравнение (3.1), получим:

$$\mu_P = \frac{5}{40} = 0,125 \frac{\text{МПа}}{\text{мм}}.$$

По индикаторным диаграммам в соответствии с разметкой хода поршней 3 и 5 определяем давление в надпоршневом пространстве для каждого из положений механизма. Для этого строим индикаторные диаграммы, разместив ось перемещений  $S$  параллельно осям перемещения поршней. Проводя из каждой точки положения ползуна прямые, параллельные оси  $P$ , получим на диаграмме разметку положений точек  $C$  и  $D$ . При этом необходимо учесть, что нумерация положений на диаграммах должна соответствовать направлению рабочего и холостого хода поршней (для двигателя внутреннего сгорания и компрессора примеры разметки индикаторных диаграмм приведены в приложении Д).

Величину давления в надпоршневом пространстве определяем из зависимости:

$$P = y\mu_P, \quad (3.2)$$

где  $y$  – ордината диаграммы для заданного положения, мм.

						Лист
					02.38.075.00.000 ПЗ	25
Изм.	Лист	№ докум.	Подпись	Дата		

Силу давления газа на поршень определяем из зависимости:

$$Q = P \frac{\pi d_{\text{п}}^2}{4}, \quad (3.3)$$

где  $d_{\text{п}}$  – диаметр поршня, м.

Определим значения сил давления газов на поршень для расчетного 1-го положения:

$$P_C = \gamma_{C1} \mu_P = 27,9 \cdot 0,125 = 3,49 \text{ МПа.}$$

$$Q_C = P_C \frac{\pi d_{\text{п}}^2}{4} = 3,49 \cdot 10^6 \cdot \frac{3,14 \cdot 0,1^2}{4} = 27376,9 \text{ Н.}$$

$$P_D = \gamma'_1 \mu_P = 3,8 \cdot 0,125 = 0,48 \text{ МПа.}$$

$$Q_D = P_D \frac{\pi d_{\text{п}}^2}{4} = 0,48 \cdot 10^6 \cdot \frac{3,14 \cdot 0,1^2}{4} = 3768 \text{ Н.}$$

Силы тяжести звеньев приложены в их центрах тяжести и определяются по формуле:

$$G_i = m_i g, \quad (3.4)$$

где  $m_i$  – масса  $i$ -го звена, кг;  
 $g$  – ускорение свободного падения,  $\text{м} \cdot \text{с}^{-2}$ .

Подставляя числовые значения, определим величины сил тяжести звеньев:

$$G_2 = m_2 g = 2,5 \cdot 9,8 = 24,5 \text{ Н,}$$

$$G_3 = m_3 g = 1,0 \cdot 9,8 = 9,8 \text{ Н,}$$

$$G_4 = m_4 g = 2,5 \cdot 9,8 = 24,5 \text{ Н,}$$

$$G_5 = m_5 g = 1,0 \cdot 9,8 = 9,8 \text{ Н.}$$

Силы инерции звеньев приложены в их центрах масс и определяются по формуле:

$$\bar{F}_{и_i} = -m_i \bar{a}_{S_i}, \quad (3.5)$$

где  $a_{S_i}$  – ускорение центра масс  $i$ -го звена,  $\text{м} \cdot \text{с}^{-2}$ .

								Лист
								26
Изм.	Лист	№ докум.	Подпись	Дата	02.38.075.00.000 ПЗ			

Знак «минус» показывает, что направление силы инерции  $\bar{F}_i$  противоположно направлению вектора ускорения центра масс звена  $\bar{a}_{S_i}$ .

Подставляя числовые значения, определим величины сил инерции звеньев для заданного положения механизма:

$$F_{и_2} = m_2 a_{S_2} = 2,5 \cdot 5030 = 12\,575 \text{ Н},$$

$$F_{и_3} = m_3 a_C = 1,0 \cdot 5250 = 5250 \text{ Н},$$

$$F_{и_4} = m_4 a_{S_4} = 2,5 \cdot 3700 = 9250 \text{ Н},$$

$$F_{и_5} = m_5 a_D = 1,0 \cdot 1810 = 1810 \text{ Н}.$$

Моменты сил инерций (инерционные моменты) звеньев определяем по формуле:

$$\bar{M}_{и_i} = -I_{S_i} \bar{\varepsilon}_i, \quad (3.6)$$

где  $I_{S_i}$  – момент инерции  $i$ -го звена относительно оси, проходящей через центр масс перпендикулярно плоскости движения ( $\text{кг} \cdot \text{м}^2$ ), который определяется по формуле:

$$I_{S_i} = 0,17 m_i l_i^2; \quad (3.7)$$

$\varepsilon_i$  – угловое ускорение  $i$ -го звена,  $\text{с}^{-2}$ .

Знак «минус» в уравнении (3.6) показывает, что направление момента сил инерций  $M_{и_i}$  противоположно направлению углового ускорения  $\varepsilon_i$ .

Подставляя числовые значения в (3.6), получим:

$$I_{S_2} = 0,17 m_2 l_{AC}^2 = 0,17 \cdot 2,5 \cdot 0,204^2 = 0,01769 \text{ кг} \cdot \text{м}^2,$$

$$I_{S_4} = 0,17 m_4 l_{BD}^2 = 0,17 \cdot 2,5 \cdot 0,204^2 = 0,01769 \text{ кг} \cdot \text{м}^2.$$

Тогда величины моментов сил инерций звеньев

$$M_{и_2} = I_{S_2} \varepsilon_2 = 0,01769 \cdot 11911,8 = 210,7 \text{ Нм},$$

$$M_{и_4} = I_{S_4} \varepsilon_4 = 0,01769 \cdot 22107,8 = 391 \text{ Нм}.$$

Определение реакций в кинематических парах начинаем с группы Ассура, состоящей из звеньев 4, 5.

						02.38.075.00.000 ПЗ	Лист
Изм.	Лист	№ докум.	Подпись	Дата			27

### 3.2 Силовой расчет группы Ассура, состоящей из звеньев 4 и 5

Группу, состоящую из звеньев 4 и 5, вычерчиваем отдельно в масштабе длин  $\mu_l = 0,0025 \frac{\text{М}}{\text{мм}}$  и в соответствующих ее точках прикладываем силу давления газов на поршень, силы тяжести, силы инерции звеньев, а к звену 4 – момент сил инерций. Отброшенные связи заменяем реакциями  $\bar{R}_{05}$  (реакция опоры 0 на звено 5) и  $\bar{R}_{14}$  (реакция звена 1 на звено 4).

Под действием внешних сил, сил инерции и реакций структурная группа будет находиться в равновесии.

Составляем условие равновесия группы, приравнивая к нулю сумму всех сил, действующих на группу:

$$\bar{R}_{14} + \bar{F}_{и4} + \bar{G}_4 + \bar{Q}_D + \bar{R}_{05} + \bar{G}_5 + \bar{F}_{и5} = 0. \quad (3.8)$$

Неизвестными в данном уравнении являются реакции  $\bar{R}_{05}$  и  $\bar{R}_{14}$ . Линия действия реакции  $\bar{R}_{05}$  известна – она перпендикулярна направляющей  $Oy$  (без учета сил трения). Величину данной реакции определим, если зададим ее направление и решим уравнение моментов всех сил, приложенных к звеньям 4 и 5 относительно точки  $B$ .

$$\sum_{i=1}^n M_B(\bar{F}_i)_{4,5} = 0.$$

$$(-R_{05} h_{05} + F_{и5} h_{и5} - Q_D h_{и5} + G_5 h_5 + G_4 h_4 + F_{и4} h_{и4}) \mu_l - M_{и4} = 0.$$

Выразив из данного уравнения реакцию  $R_{05}$ , получим:

$$R_{05} = \frac{(F_{и5} h_{и5} - Q_D h_{и5} + G_5 h_5 + G_4 h_4 + F_{и4} h_{и4}) \mu_l - M_{и4}}{h_{05} \mu_l}.$$

Подставляя числовые значения, получим:

$$R_{05} = \frac{(1810 \cdot 20,8 - 3768 \cdot 20,8 + 9,8 \cdot 41,1 + 24,5 \cdot 13,7 + 9250 \cdot 25) \cdot 0,0025 - 391}{78,9 \cdot 0,0025} =$$

$$= 441,9 \text{ Н.}$$

Если бы результат расчета величины силы получился со знаком «минус», то на схеме необходимо было бы поменять ее направление на противоположное.

Для определения реакции  $\bar{R}_{14}$  необходимо решить уравнение (3.8) графически, т. е. построить замкнутый план сил в масштабе  $\mu_F$ , который

					02.38.075.00.000 ПЗ	Лист
Изм.	Лист	№ докум.	Подпись	Дата		28

определяется отношением величины силы  $\bar{F}$  к длине вектора  $(\bar{ab})$ , изображающего ее на плане сил:

$$\mu_F = \frac{F}{(ab)}. \quad (3.9)$$

Принимаем масштабный коэффициент  $\mu_F = 100 \frac{\text{Н}}{\text{мм}}$ .

На свободном поле чертежа из точки  $a$  отложим вектор  $(\bar{ab})$ , параллельный силе  $\bar{F}_{и4}$ , длиной

$$(ab) = \frac{F_{и4}}{\mu_F} = \frac{9250}{100} = 92,5 \text{ мм.}$$

Из конца вектора  $(\bar{ab})$  в направлении силы  $\bar{G}_4$  откладываем вектор  $(\bar{bc})$  длиной

$$(bc) = \frac{G_4}{\mu_F} = \frac{24,5}{100} = 0,2 \approx 0 \text{ мм.}$$

Точки  $b$  и  $c$  на плане сил совпали. Из точки  $c$  в направлении силы  $\bar{Q}_D$  откладываем вектор  $(\bar{cd})$ , длиной

$$(cd) = \frac{Q_D}{\mu_F} = \frac{3768}{100} = 37,7 \text{ мм.}$$

Далее из точки  $d$  в направлении силы  $\bar{R}_{05}$  откладываем вектор  $(\bar{de})$ , длиной

$$(de) = \frac{R_{05}}{\mu_F} = \frac{441,9}{100} = 4,4 \text{ мм.}$$

Из конца вектора  $(\bar{de})$  точки  $e$  в направлении силы  $\bar{G}_5$  откладываем вектор  $(\bar{ef})$ , длиной

$$(ef) = \frac{G_5}{\mu_F} = \frac{9,8}{100} = 0,09 \approx 0 \text{ мм.}$$

Точки  $e$  и  $f$  на плане сил совпали. Из точки  $f$  в направлении силы инерции  $\bar{F}_{и5}$  откладываем вектор  $(\bar{fk})$ , длиной

						02.38.075.00.000 ПЗ	Лист
Изм.	Лист	№ докум.	Подпись	Дата			29

$$(fk) = \frac{F_{и5}}{\mu_F} = \frac{1810}{100} = 18,1 \text{ мм.}$$

Поскольку система находится в равновесии, необходимо, чтобы ее план сил был замкнутым. Соединив точку  $k$  с точкой  $a$  на плане сил, получим вектор  $(\overline{ka})$ , изображающий собой искомую реакцию  $\overline{R}_{14}$ , величина которой равна:

$$R_{14} = (ka) \mu_F = 78,1 \cdot 100 = 7810 \text{ Н.}$$

Для определения внутренней реакции в шарнире  $D$  ( $\overline{R}_{54} = -\overline{R}_{45}$ ) рассмотрим равновесие звена 4:

$$\overline{R}_{14} + \overline{F}_{и4} + \overline{G}_4 + \overline{R}_{54} = 0.$$

Для определения данной реакции воспользуемся уже построенным планом сил. Решением уравнения будет вектор  $(\overline{ck})$ , соединяющий точки  $c$  и  $k$  и обозначаемый на плане сил штриховой линией. Тогда величина внутренней реакции в шарнире  $C$

$$\overline{R}_{54} = (ck) \mu_F = 20 \cdot 100 = 2000 \text{ Н.}$$

### 3.3 Силовой расчет группы Ассура, состоящей из звеньев 2 и 3

Группу, состоящую из звеньев 2 и 3, вычерчиваем отдельно в масштабе длин  $\mu_l = 0,0025 \frac{\text{м}}{\text{мм}}$  и в соответствующих ее точках прикладываем силу давления газов на поршень, силы тяжести, силы инерции звеньев, а к звену 2 – момент сил инерций. Отброшенные связи заменяем реакциями  $\overline{R}_{12}$  (реакция звена 1 на звено 2) и  $\overline{R}_{03}$  (реакция направляющей 0 на звено 3).

Под действием внешних сил, сил инерции и реакций группа будет находиться в равновесии.

Составляем условие равновесия группы, приравнивая к нулю сумму всех сил, действующих на группу:

$$\overline{R}_{12} + \overline{F}_{и2} + \overline{G}_2 + \overline{F}_{и3} + \overline{R}_{03} + \overline{G}_3 + \overline{Q}_C = 0. \quad (3.10)$$

Неизвестными в данном уравнении являются реакции  $\overline{R}_{12}$  и  $\overline{R}_{03}$ .

Линия действия реакции  $\overline{R}_{03}$  известна: она перпендикулярна направляющей  $Ox$  (без учета сил трения). Величину данной реакции определим, если зададимся ее направлением и решим уравнение моментов всех сил, приложенных к звеньям 2 и 3 относительно точки  $A$ :

					02.38.075.00.000 ПЗ	Лист
Изм.	Лист	№ докум.	Подпись	Дата		30

$$\sum_{i=1}^n M_A(\bar{F}_i)_{2,3} = 0,$$

или

$$(R_{03}h_{03} - F_{и3}h_{и3} - F_{и2}h_{и2} - G_2h_2 - G_3h_3 + Q_C h_{и3}) \mu_l + M_{и2} = 0. \quad (3.11)$$

Выражая из данного уравнения реакцию  $\bar{R}_{03}$ , получим:

$$R_{03} = \frac{(-Q_C h_{и3} + F_{и3} h_{и3} + F_{и2} h_{и2} + G_2 h_2 + G_3 h_3) \mu_l - M_{и2}}{h_{03} \mu_l}.$$

Подставляя числовые значения, получим:

$$R_{03} = \frac{(-27376,9 \cdot 12 + 5250 \cdot 12 + 12575 \cdot 13 + 24,5 \cdot 16,2 + 9,8 \cdot 48,6) \cdot 0,0025}{80,7 \cdot 0,0025} -$$

$$-\frac{210,7}{80,7 \cdot 0,0025} = -2298,1 \text{ Н.}$$

Поскольку значение  $R_{03}$  получено со знаком «минус», то направление реакции выбрано неверно, и на схеме структурной группы необходимо поменять ее направление на противоположное.

Для определения величины и направления реакции  $R_{12}$  строим план сил в масштабе  $\mu_F = 250 \frac{\text{Н}}{\text{мм}}$ .

На свободном поле листа ставим точку  $a$ , из которой параллельно силе  $\bar{F}_{и2}$  откладываем вектор  $(\bar{ab})$ , длина которого равна:

$$(ab) = \frac{F_{и2}}{\mu_F} = \frac{12575}{250} = 50,3 \text{ мм.}$$

Из конца вектора  $(\bar{ab})$  в направлении силы  $\bar{G}_2$  откладываем вектор  $(\bar{bc})$ , длиной

$$(bc) = \frac{G_2}{\mu_F} = \frac{24,5}{250} = 0,1 \approx 0 \text{ мм.}$$

Значит, на плане сил точки  $b$  и  $c$  совпадают.

Из точки  $c$  в направлении силы инерции  $\bar{F}_{и3}$  откладываем вектор  $(\bar{cd})$ , длиной

									Лист
									31
Изм.	Лист	№ докум.	Подпись	Дата	02.38.075.00.000 ПЗ				



$$(cd) = \frac{F_{и3}}{\mu_F} = \frac{5250}{250} = 21,0 \text{ мм.}$$

Далее из точки  $d$  в направлении силы  $\bar{R}_{03}$  откладываем вектор  $(\bar{de})$ , длиной

$$(de) = \frac{R_{03}}{\mu_F} = \frac{2298,1}{250} = 9,2 \text{ мм.}$$

Из конца вектора  $(\bar{de})$  в направлении силы  $\bar{G}_3$  откладываем вектор  $(\bar{ef})$ , длиной

$$(ef) = \frac{G_3}{\mu_F} = \frac{9,8}{250} = 0 \text{ мм.}$$

На плане сил точки  $e$  и  $f$  совпадают.

Из точки  $f$  в направлении силы  $\bar{Q}_C$  откладываем вектор  $(\bar{fk})$ , длиной

$$(fk) = \frac{Q_C}{\mu_F} = \frac{27376,9}{250} = 109,5 \text{ мм.}$$

Соединив точку  $k$  с точкой  $a$  на плане сил, получим вектор  $(\bar{ka})$ , изображающий на плане сил искомую реакцию  $\bar{R}_{12}$ , величина которой

$$R_{12} = (ka) \mu_F = 49,1 \cdot 250 = 12\,275 \text{ Н.}$$

Для определения внутренней реакции в шарнире  $C$  ( $\bar{R}_{23} = -\bar{R}_{32}$ ) составим уравнение равновесия третьего звена:

$$\bar{G}_3 + \bar{F}_{и3} + \bar{R}_{03} + \bar{Q}_C + \bar{R}_{23} = 0.$$

Для определения данной реакции воспользуемся уже построенным планом сил. Решением уравнения будет вектор  $(\bar{kc})$ , соединяющий точки  $k$  и  $c$  и обозначаемый на плане сил штриховой линией. Тогда величина внутренней реакции в шарнире  $A$

$$R_{23} = (kc) \mu_F = 89 \cdot 250 = 22\,250 \text{ Н.}$$

						Лист
					02.38.075.00.000 ПЗ	32
Изм.	Лист	№ докум.	Подпись	Дата		

### 3.4 Силовой расчет начального звена

Вычерчиваем отдельно начальное звено в масштабе длин  $\mu_l = 0,0025 \frac{\text{М}}{\text{мм}}$  и в точке  $A$  прикладываем реакцию  $\bar{R}_{21} = -\bar{R}_{12}$  (направление перенесем из плана сил группы 2, 3), а в точке  $B$  – реакцию  $\bar{R}_{41} = -\bar{R}_{14}$  и уравновешивающую силу  $F_y$ , перпендикулярную звену  $OB$ .

Векторное уравнение равновесия начального звена имеет вид:

$$\bar{R}_{41} + \bar{R}_{21} + \bar{F}_y + \bar{R}_{01} = 0. \quad (3.12)$$

Величину уравновешивающей силы определяем из уравнения моментов всех сил относительно точки  $O$ :

$$\sum_{i=1}^n M_O(\bar{F}_i) = 0,$$

или

$$F_y l_{OB} - R_{21} h_{21} \mu_l + R_{41} h_{41} \mu_l = 0. \quad (3.13)$$

Так как  $l_{OB} = OB \cdot \mu_l$ , уравнение (3.13) примет вид:

$$F_y OB - R_{21} h_{21} + R_{41} h_{41} = 0. \quad (3.14)$$

Выразим из данного уравнения уравновешивающую силу:

$$F_y = \frac{R_{21} h_{21} - R_{41} h_{41}}{OB}.$$

Подставляя числовые значения, получим:

$$F_y = \frac{12575 \cdot 21,3 - 7810 \cdot 0,7}{24} = 10932,5 \text{ Н.}$$

Для определения реакции  $\bar{R}_{01}$  строим план сил в масштабе  $\mu_F = 600 \frac{\text{Н}}{\text{мм}}$ . На свободном поле чертежа ставим точку  $a$ , из которой в направлении силы  $\bar{R}_{41}$  откладываем вектор  $(\bar{ab})$ :

$$(\bar{ab}) = \frac{R_{41}}{\mu_F} = \frac{7810}{600} = 13,0 \text{ мм.}$$

					02.38.075.00.000 ПЗ	Лист
Изм.	Лист	№ докум.	Подпись	Дата		33

Из конца вектора  $(\overline{ab})$  в направлении силы  $\overline{R}_{21}$  откладываем вектор  $(\overline{bc})$ , длиной

$$(bc) = \frac{R_{21}}{\mu_F} = \frac{12\,575}{600} = 21,0 \text{ мм.}$$

Из конца вектора  $(\overline{bc})$  в направлении силы  $\overline{F}_y$  откладываем вектор  $(\overline{cd})$ , длиной

$$(cd) = \frac{F_y}{\mu_F} = \frac{10932,5}{600} = 18,2 \text{ мм.}$$

Соединив точку  $d$  с точкой  $a$  на плане сил, получим вектор  $(\overline{da})$ , изображающий на плане сил искомую реакцию  $\overline{R}_{01}$ , величина которой

$$R_{01} = (da) \mu_F = 43,3 \cdot 600 = 25\,980 \text{ Н.}$$

### 3.5 Определение уравнивающей силы по методу Жуковского

Более простым методом определения уравнивающей силы является метод Жуковского.

В произвольном масштабе строим план скоростей, повернутый на  $90^\circ$  (в нашем случае – против часовой стрелки), и в соответствующих точках его прикладываем силы давления газов на поршень, силы тяжести звеньев, силы инерции звеньев, уравнивающую силу.

Момент сил инерций  $M_{и_2}$  представляем в виде пары сил  $\overline{F}'_{и_2}$  и  $\overline{F}''_{и_2}$ , приложенных в точках  $A$  и  $C$  звена 2, с плечом пары  $l_{AC}$ . Момент сил инерции  $M_{и_4}$ , соответственно, – в виде пар сил  $\overline{F}'_{и_4}$  и  $\overline{F}''_{и_4}$ , приложенных в точках  $B$  и  $D$  звена 4, с плечом пары  $l_{BD}$ .

Величины этих сил соответственно равны:

$$\begin{aligned} F'_{и_2} = F''_{и_2} &= \frac{M_{и_2}}{l_{AC}}, \\ F'_{и_4} = F''_{и_4} &= \frac{M_{и_4}}{l_{BD}}. \end{aligned} \tag{3.15}$$

					02.38.075.00.000 ПЗ	Лист
Изм.	Лист	№ докум.	Подпись	Дата		34

Подставляя в данные уравнения числовые значения, получим:

$$F'_{и_2} = F''_{и_2} = \frac{210,7}{0,204} = 1032,8 \text{ Н},$$

$$F'_{и_4} = F''_{и_4} = \frac{391}{0,204} = 1916,7 \text{ Н}.$$

Направления этих сил на схемах силового расчета групп Ассура, состоящих из звеньев 4, 5 и 2, 3, показаны штриховыми линиями.

Силы  $\bar{F}'_{и_2}$ ,  $\bar{F}''_{и_2}$ ,  $\bar{F}'_{и_4}$ ,  $\bar{F}''_{и_4}$  переносим на рычаг Жуковского, не изменяя их направления.

Повернутый план скоростей с приложенными силами, рассматриваемый как жесткий рычаг с опорой в полюсе, будет находиться в равновесии. Поэтому составляем уравнение моментов всех сил относительно полюса плана скоростей  $p$ :

$$\sum_{i=1}^n M_p(\bar{F}_i) = 0,$$

или

$$F_y(p_1b) + F'_{и_4} h'_{и_4} - F_{и_4} h_{и_4} + F''_{и_4} h''_{и_4} + Q_D h_{и_5} - F_{и_5} h_{и_5} + G_4 h_4 + G_5 h_5 - \\ - G_3 h_3 - Q_C h_{и_3} + F_{и_3} h_{и_3} - G_2 h_2 + F_{и_2} h_{и_2} - F''_{и_2} h''_{и_2} - F'_{и_2} h'_{и_2} = 0. \quad (3.16)$$

Откуда

$$F_y = \frac{1}{(p_1b)} (F_{и_4} h_{и_4} - F'_{и_4} h'_{и_4} - F''_{и_4} h''_{и_4} - Q_D h_{и_5} + F_{и_5} h_{и_5} - G_4 h_4 - G_5 h_5 + \\ + G_3 h_3 + Q_C h_{и_3} - F_{и_3} h_{и_3} + G_2 h_2 - F_{и_2} h_{и_2} + F''_{и_2} h''_{и_2} + F'_{и_2} h'_{и_2}).$$

Подставив числовые значения в данное выражение, получим:

$$F_y = \frac{1}{34,1} (9250 \cdot 10,1 - 1916,7 \cdot 9 - 1916,7 \cdot 8,7 - 3768 \cdot 34 + 1810 \cdot 34 + 24,8 \cdot 30 - \\ - 9,8 \cdot 24 + 9,8 \cdot 15,2 + 27376,9 \cdot 21,4 - 5250 \cdot 21,4 + 24,5 \cdot 27 - 12575 \cdot 10,7 + \\ + 1032,8 \cdot 3,2 + 1032,8 \cdot 26,7) = 10\,634 \text{ Н}.$$

Величина уравновешивающей силы, полученной при кинетостатическом расчете,

$$F_y = 10932,5 \text{ Н}.$$

						Лист
					02.38.075.00.000 ПЗ	35
Изм.	Лист	№ докум.	Подпись	Дата		

Расхождение результатов определения уравнивающей силы методом планов сил и методом Жуковского

$$\Delta_{F_y} = \frac{F_{y_{\max}} - F_{y_{\min}}}{F_{y_{\max}}}, \quad (3.17)$$

где  $F_{y_{\max}}$ ,  $F_{y_{\min}}$  – величины уравнивающей силы, полученные методом планов сил и методом Жуковского.

Тогда

$$\Delta_{F_y} = \frac{10932,5 - 10\,634}{10\,634} \cdot 100\% = 2,8\%.$$

Расхождение находится в пределах допустимого ( $\Delta \leq 8\%$ ).

### 3.6 Определение мгновенного механического коэффициента полезного действия

Мгновенный коэффициент полезного действия механизма определим для расчетного положения 1.

Зададим радиусы шарниров цапф  $r = 20$  мм. Считаем, что коэффициенты трения в шарнирах и направляющих ползунов соответственно  $f = f^l = 0,1$ .

Предположим, что все непроизводительные сопротивления в механизме сводятся к сопротивлению трения. Реакции в кинематических парах для данного положения механизма определены силовым расчетом:

$$R_{01} = 25980,0 \text{ Н}, \quad R_{12} = 12575,0 \text{ Н}, \quad R_{23} = 22250,0 \text{ Н}, \quad R_{03} = 2298,1 \text{ Н}, \\ R_{14} = 7810,0 \text{ Н}, \quad R_{45} = 2000,0 \text{ Н}, \quad R_{05} = 441,9 \text{ Н}.$$

Для определения мощностей, расходуемых на трение в различных кинематических парах, необходимо найти относительные угловые скорости в шарнирах и относительные скорости в поступательных парах.

Относительная угловая скорость  $\omega_{10}$  звена 1 относительно стойки 0 равна заданной угловой скорости  $\omega_1$ , так как вал вращается в неподвижном подшипнике. Для определения относительных угловых скоростей в остальных шарнирах используем данные кинематического исследования механизма. Величина относительной угловой скорости равна сумме угловых скоростей звеньев в случае угловых скоростей разного направления, а в случае угловых скоростей одного направления величина относительной скорости определяется вычитанием меньшей величины из большей.

						02.38.075.00.000 ПЗ	Лист
Изм.	Лист	№ докум.	Подпись	Дата			36

$$\omega_{10} = \omega_1 = 293,1 \text{ с}^{-1}.$$

$$\omega_{21} = \omega_2 + \omega_1 = 75 + 293,1 = 368,1 \text{ с}^{-1}.$$

$$\omega_{23} = \omega_2 = 75,0 \text{ с}^{-1}.$$

$$\omega_{41} = \omega_1 + \omega_4 = 293,1 + 44,6 = 337,7 \text{ с}^{-1}.$$

$$\omega_{45} = \omega_4 = 44,6 \text{ с}^{-1}.$$

$$\vartheta_{C_{\text{пост}}} = \vartheta_C = 11,0 \text{ м} \cdot \text{с}^{-1}.$$

$$\vartheta_{D_{\text{пост}}} = \vartheta_D = 17,5 \text{ м} \cdot \text{с}^{-1}.$$

Мощности, затрачиваемые на трение в кинематических парах в данный момент времени,

$$P = fR_{ij}r\omega_{ii}, \quad (3.18)$$

где  $R_{ij}$  – реакция в кинематической паре;

$\omega_{ji}$  – относительная угловая скорость  $j$ -го звена относительно  $i$ -го.

Для данного механизма имеем:

$$P_O = fR_{01}r_O\omega_1 = 0,1 \cdot 25980 \cdot 0,02 \cdot 293,1 = 15229,0 \text{ Вт},$$

$$P_A = fR_{12}r_A\omega_{21} = 0,1 \cdot 12575 \cdot 0,02 \cdot 368,1 = 9257,7 \text{ Вт},$$

$$P_B = fR_{14}r_B\omega_{41} = 0,1 \cdot 7810 \cdot 0,02 \cdot 337,7 = 5274,9 \text{ Вт},$$

$$P_C = fR_{23}r_C\omega_{23} = 0,1 \cdot 22250 \cdot 0,02 \cdot 75 = 3337,5 \text{ Вт},$$

$$P_D = fR_{45}r_D\omega_{45} = 0,1 \cdot 2000 \cdot 0,02 \cdot 44,6 = 178,4 \text{ Вт},$$

$$P_{C_{\text{пост}}} = fR_{03}\vartheta_C = 0,1 \cdot 2298,1 \cdot 0,02 \cdot 11 = 2527,9 \text{ Вт},$$

$$P_{D_{\text{пост}}} = fR_{05}\vartheta_D = 0,1 \cdot 441,9 \cdot 0,02 \cdot 17,5 = 773,3 \text{ Вт}.$$

Общую мощность сил трения определим как

$$P_T = P_O + P_A + P_B + P_C + P_D + P_{C_{\text{пост}}} + P_{D_{\text{пост}}}. \quad (3.19)$$

Величина общей мощности сил трения

$$P_T = 15\,229 + 9257,7 + 5274,9 + 3337,5 + 178,4 + 2527,9 + 773,3 = 36578,7 \text{ Вт}.$$

Мощность движущих сил в данном положении равна:

$$P_d = Q_C\vartheta_C - Q_D\vartheta_D. \quad (3.20)$$

						02.38.075.00.000 ПЗ	Лист
Изм.	Лист	№ докум.	Подпись	Дата			37

Величина мощности движущих сил равна:

$$P_d = 27376,9 \cdot 11 - 3768 \cdot 17,5 = 235\,206 \text{ Вт.}$$

Мгновенный коэффициент полезного действия механизма

$$\eta = 1 - \frac{P_T}{P_d}. \quad (3.21)$$

Подставив числовые значения, получим:

$$\eta = 1 - \frac{36578,7}{235206} = 0,84, \text{ или } 84 \%.$$

### 3.7 Исследование движения механизма и определение момента инерции маховика

Так как внутри цикла установившегося движения машины не наблюдается равенства работы движущих сил и работы сил сопротивления и постоянства приведенного момента инерции механизма, то угловая скорость  $\omega_1$  начального звена оказывается переменной. Величина колебаний этой скорости оценивается коэффициентом неравномерности движения:

$$\delta = \frac{\omega_{\max} - \omega_{\min}}{\omega_{\text{cp}}}, \quad (3.22)$$

где  $\omega_{\min}$ ,  $\omega_{\max}$  – соответственно минимальная и максимальная угловые скорости;  
 $\omega_{\text{cp}}$  – среднее значение угловой скорости.

За среднюю угловую скорость можно принять номинальную угловую скорость начального звена  $\omega_1 = 293,1 \text{ с}^{-1}$ .

Колебания скорости начального звена механизма должны регулироваться в заданных пределах. Это регулирование обычно выполняется соответствующим подбором масс звеньев механизма. Массы звеньев механизма должны подбираться так, чтобы они могли накапливать (аккумулировать) все приращения кинетической энергии при превышении работы движущих сил над работой сил сопротивлений и отдавать кинетическую энергию, когда работа сил сопротивлений будет превышать работу движущих сил.

Роль аккумулятора кинетической энергии механизма обычно выполняет маховик. Поэтому необходимо подобрать массу маховика такой, чтобы данный механизм мог осуществить работу с заданным коэффициентом неравномерности

$$\text{движения } \delta = \frac{1}{80}.$$

						02.38.075.00.000 ПЗ	Лист
Изм.	Лист	№ докум.	Подпись	Дата			38

Для расчета маховика воспользуемся методом энергомасс, согласно которому момент инерции маховика определяется по диаграмме энергомасс, характеризующей зависимость приращения кинетической энергии механизма от приведенного момента инерции механизма.

Так как приращение кинетической энергии равно разности работы движущих сил и работы сил сопротивлений, то для построения этой диаграммы необходимо вначале построить диаграммы приведенных моментов движущих сил (для двигателя) или сил сопротивления (для компрессора).

Приведенный к начальному звену момент движущих сил  $M_{\text{пд}}$  (для компрессора – приведенный момент сил производственных сопротивлений  $M_{\text{пс}}$ ) для каждого положения исследуемого механизма равен:

$$M_{\text{пд}} = \pm Q_C \frac{\vartheta_C}{\omega_1} \pm Q_D \frac{\vartheta_D}{\omega_1}. \quad (3.23)$$

Знак «плюс» принимаем при рабочем ходе механизма, «минус» – при холостом.

Величина приведенного момента движущих сил для расчетного 1-го положения

$$M_{\text{пд}} = 27376,9 \cdot \frac{11}{293,1} - 3768 \cdot \frac{17,5}{193,1} = 802,5 \text{ Н} \cdot \text{м}.$$

Расчет приведенного момента движущих сил для 12-ти положений механизма сводим в таблицу 3.1 (при заполнении таблицы значения ординаты  $y$  и давления  $P$  взяты со знаком «плюс» для рабочего хода и «минус» – для холостого).

Таблица 3.1 – Результаты расчета приведенного момента движущих сил

№ положения	$y_D$ , мм	$P_D$ , МПа	$Q_D$ , Н	$\vartheta_D$ , м·с <sup>-1</sup>	$y_C$ , мм	$P_C$ , МПа	$Q_C$ , Н	$\vartheta_C$ , м·с <sup>-1</sup>	$M_{\text{пд}}$ , Н·м	$y_{\text{пд}}$ , мм
0	-0,6	-0,08	-628,0	17,6	40,0	5,0	39250,0	0	-37,7	-0,8
<b>1</b>	<b>-3,8</b>	<b>-0,48</b>	<b>-3768</b>	<b>17,5</b>	<b>27,9</b>	<b>3,49</b>	<b>27376,9</b>	<b>11,0</b>	<b>802,5</b>	<b>16,1</b>
2	-13,6	-1,7	-13 345	11,0	10,5	1,31	10303,1	17,5	114,3	2,3
3	40,0	5,0	39 250	0	4,6	0,58	4513,8	17,6	271,0	5,4
4	27,9	3,49	27396,3	11,0	2,8	0,35	2747,5	12,9	1149,1	23,0
5	10,5	1,31	10283,5	17,5	2,1	0,26	2060,6	6,5	659,7	13,2
6	4,6	0,58	4553,0	17,6	0	0	0	0	273,4	5,5
7	2,8	0,35	2747,5	12,9	0	0	0	6,5	120,9	2,4
8	2,1	0,26	2041,0	6,5	0	0	0	12,9	45,3	0,9
9	0	0	0	0	-0,6	-0,08	-588,8	17,6	-35,4	-0,7
10	0	0	0	6,5	-3,8	-0,48	-3728,8	17,5	-222,6	-4,5
11	0	0	0	12,9	-13,6	-1,7	13 345	11,0	-500,8	-10



На основании данных таблицы строим диаграмму изменения приведенного момента движущих сил в функции угла поворота начального звена. Масштабный коэффициент по оси ординат выбираем  $\mu_M$ , равный отношению величины максимального значения приведенного момента движущих сил  $M_{\text{пд}}$  к длине отрезка  $h$ , изображающего его на диаграмме:

$$\mu_M = \frac{M_{\text{пдmax}}}{h}. \quad (3.24)$$

Для нашего случая масштабный коэффициент

$$\mu_M = \frac{1149,1}{23} = 50 \frac{\text{Н} \cdot \text{м}}{\text{мм}}.$$

Масштабный коэффициент по оси абсцисс определим по формуле:

$$\mu_\varphi = \frac{2\pi}{l}, \quad (3.25)$$

где  $l$  – длина диаграммы, мм.

Численно масштабный коэффициент по оси абсцисс

$$\mu_\varphi = \frac{2 \cdot 3,14}{75} = 0,08373 \text{ рад/мм}.$$

Так как работа движущих сил равна

$$A_d = \int_0^\varphi M_{\text{пд}} d\varphi, \quad (3.26)$$

то графическим интегрированием диаграммы приведенных моментов движущих сил строим диаграмму работ движущих сил. Масштабный коэффициент по оси ординат диаграммы работ определяем по формуле:

$$\mu_A = \mu_M \mu_\varphi H, \quad (3.27)$$

где  $H$  – полюсное расстояние диаграммы (принимается произвольным), мм.

Подставив числовые значения, получим:

$$\mu_A = 50 \cdot 0,08373 \cdot 10 = 41,87 \frac{\text{Н} \cdot \text{м}}{\text{мм}}.$$

						02.38.075.00.000 ПЗ	Лист
Изм.	Лист	№ докум.	Подпись	Дата			40

За один цикл установившегося движения (в нашем случае – один оборот начального звена) работа сил сопротивлений равна работе движущих сил.

Примем постоянным приведенный момент сил сопротивлений ( $M_{\text{пс}} = \text{const}$ ). Тогда работа сил сопротивлений

$$A_c = \int_0^{\varphi} M_{\text{пс}} d\varphi = M_{\text{пс}} \varphi, \quad (3.28)$$

т. е. представляет собой линейную функцию угла поворота начального звена. Соединив начальную и последнюю точку диаграммы работы движущих сил, получим наклонную прямую, представляющую собой диаграмму работы сил сопротивлений.

Продифференцировав графически полученную прямую, на диаграмме приведенных моментов сил получим горизонтальную прямую, определяющую величину постоянного приведенного момента сил сопротивлений  $M_{\text{пс}}$ .

Так как приращение кинетической энергии определяется как

$$\Delta E_k = A_d - A_c = A_{\text{изб}}, \quad (3.29)$$

то для построения диаграммы приращения кинетической энергии или избыточной работы необходимо из ординат диаграммы работы движущих сил вычесть ординаты диаграммы работы сил сопротивлений.

Масштабы по координатным осям остаются те же, что и для диаграммы работы, т. е.  $\mu_{\Delta E_k} = \mu_A$ .

### 3.8 Определение приведенного момента инерции механизма

Для звена, совершающего поступательное движение (ползун), кинетическая энергия

$$E_{\text{к. пост}} = \frac{m\vartheta^2}{2}, \quad (3.30)$$

где  $m$  – масса звена, кг;

$\vartheta$  – скорость поступательно движущегося звена,  $\text{м} \cdot \text{с}^{-1}$ .

Для звена, совершающего вращательное движение (кривошип, коромысло), кинетическая энергия

$$E_{\text{к. вр}} = \frac{I\omega^2}{2}, \quad (3.31)$$

где  $I$  – момент инерции относительно оси вращения,  $\text{кг} \cdot \text{м}^2$ ;

$\omega$  – угловая скорость звена,  $\text{с}^{-1}$ .

						Лист
					02.38.075.00.000 ПЗ	41
Изм.	Лист	№ докум.	Подпись	Дата		

Кинетическая энергия звена, совершающего сложное плоскопараллельное движение (шатун, тяга), равна сумме кинетических энергий поступательного движения с центром масс и вращательного движения вокруг центра масс. Следовательно, кинетическая энергия определяется как

$$E_k = E_{k. \text{ пост}} + E_{k. \text{ вр}} = \frac{m\vartheta_S^2}{2} + \frac{I_S\omega^2}{2}, \quad (3.32)$$

где  $\vartheta_S$  – скорость центра масс звена,  $\text{м} \cdot \text{с}^{-1}$ ;

$I_S$  – момент инерции звена относительно оси, проходящей через центр масс,  $\text{кг} \cdot \text{м}^2$ .

Складывая кинетические энергии всех звеньев, получим полную кинетическую энергию механизма.

Для данного механизма полная кинетическая энергия

$$E_k = E_{k_1} + E_{k_2} + E_{k_3} + E_{k_4} + E_{k_5} = E_{k_1. \text{ вр}} + E_{k_2. \text{ вр}} + E_{k_2. \text{ пост}} + E_{k_3. \text{ пост}} + E_{k_4. \text{ вр}} + E_{k_4. \text{ пост}} + E_{k_5. \text{ пост}}, \quad (3.33)$$

или с учетом уравнений (3.30), (3.31) и (3.32)

$$E_k = \frac{I_{1_0}\omega_1^2}{2} + \frac{I_{S_2}\omega_2^2}{2} + \frac{m_2\vartheta_{S_2}^2}{2} + \frac{m_3\vartheta_C^2}{2} + \frac{I_{S_4}\omega_4^2}{2} + \frac{m_4\vartheta_{S_4}^2}{2} + \frac{m_5\vartheta_D^2}{2} =$$

$$= \frac{\omega_1^2}{2} \left[ I_{1_0} + I_{S_2} \left( \frac{\omega_2}{\omega_1} \right)^2 + m_2 \left( \frac{\vartheta_{S_2}}{\omega_1} \right)^2 + m_3 \left( \frac{\vartheta_C}{\omega_1} \right)^2 + I_{S_4} \left( \frac{\omega_4}{\omega_1} \right)^2 + m_4 \left( \frac{\vartheta_{S_4}}{\omega_1} \right)^2 + m_5 \left( \frac{\vartheta_D}{\omega_1} \right)^2 \right].$$

В данном уравнении выражение в квадратных скобках представляет собой приведенный к начальному звену момент инерции механизма, т. е.

$$I_{\Pi} = I_{1_0} + I_{S_2} \left( \frac{\omega_2}{\omega_1} \right)^2 + m_2 \left( \frac{\vartheta_{S_2}}{\omega_1} \right)^2 + m_3 \left( \frac{\vartheta_C}{\omega_1} \right)^2 + I_{S_4} \left( \frac{\omega_4}{\omega_1} \right)^2 + m_4 \left( \frac{\vartheta_{S_4}}{\omega_1} \right)^2 + m_5 \left( \frac{\vartheta_D}{\omega_1} \right)^2. \quad (3.34)$$

Кинетическая энергия звена приведения

$$E_k = \frac{I_{\Pi}\omega_1^2}{2}. \quad (3.35)$$

Вычисляем приведенный момент инерции для 12-ти положений механизма и результаты расчета заносим в таблицу 3.2.

													Лист
Изм.	Лист	№ докум.	Подпись	Дата	02.38.075.00.000 ПЗ							42	

Для 1-го положения механизма приведенный момент инерции

$$I_{\Pi} = 0,01 + 0,01769 \cdot \left(\frac{75,0}{293,1}\right)^2 + 2,5 \cdot \left(\frac{13,9}{293,1}\right)^2 + 1,0 \cdot \left(\frac{11,0}{293,1}\right)^2 + 0,01769 \cdot \left(\frac{44,6}{293,1}\right)^2 + 2,4 \cdot \left(\frac{17,0}{293,1}\right)^2 + 1,0 \cdot \left(\frac{17,5}{293,1}\right)^2 = 0,03057 \text{ кг} \cdot \text{м}^2.$$

По данным таблицы 3.2 строим диаграмму приведенного момента инерции механизма в функции угла поворота начального звена. При этом ось приведенного момента инерции расположим горизонтально.

Принимаем масштабный коэффициент  $\mu_{I_{\Pi}}$ , равный отношению величины максимального значения приведенного момента инерции к длине отрезка  $h$ , изображающего ее на диаграмме:

$$\mu_{I_{\Pi}} = \frac{I_{\Pi \max}}{h}. \quad (3.36)$$

Таблица 3.2 – Результаты расчета приведенного момента инерции механизма, кг · м<sup>2</sup>

Номер положения	$I_{l_0}$	$I_{S_2} \left(\frac{\omega_2}{\omega_1}\right)^2$	$m_2 \left(\frac{\vartheta_{S_2}}{\omega_1}\right)^2$	$m_3 \left(\frac{\vartheta_C}{\omega_1}\right)^2$	$I_{S_4} \left(\frac{\omega_4}{\omega_1}\right)^2$	$m_4 \left(\frac{\vartheta_{S_4}}{\omega_1}\right)^2$	$m_5 \left(\frac{\vartheta_D}{\omega_1}\right)^2$	$I_{\Pi}$
0	0,01	0,00153	0,00405	0	0	0,009	0,00361	0,02821
1	0,01	0,00116	0,00562	0,00141	0,00041	0,0084	0,00356	0,03057
2	0,01	0,00041	0,00841	0,00356	0,00116	0,0056	0,00141	0,03057
3	0,01	0	0,00901	0,00361	0,00153	0,0041	0	0,02821
4	0,01	0,00041	0,00699	0,00194	0,00116	0,0056	0,00141	0,02753
5	0,01	0,00116	0,00484	0,00049	0,00041	0,0084	0,00356	0,02888
6	0,01	0,00153	0,00405	0	0	0,009	0,00361	0,02821
7	0,01	0,00114	0,00484	0,00049	0,00041	0,007	0,00194	0,02582
8	0,01	0,00041	0,00699	0,00194	0,00116	0,0048	0,00049	0,02583
9	0,01	0	0,00901	0,00361	0,00153	0,0041	0	0,02821
10	0,01	0,00041	0,00841	0,00356	0,00116	0,0048	0,00049	0,02888
11	0,01	0,00116	0,00562	0,00141	0,00041	0,007	0,00194	0,02753

Для нашего случая масштабный коэффициент

$$\mu_{I_{\Pi}} = \frac{0,03057}{38,2} = 0,0008 \frac{\text{кг} \cdot \text{м}^2}{\text{мм}}.$$

								Лист
								43
Изм.	Лист	№ докум.	Подпись	Дата	02.38.075.00.000 ПЗ			

Методом исключения общего параметра  $\varphi$  из диаграмм  $\Delta E_k = \Delta E_k(\varphi)$  и  $I_{\Pi} = I_{\Pi}(\varphi)$  строим диаграмму энергомасс  $\Delta E_k = \Delta E_k(I_{\Pi})$ .

По данному коэффициенту неравномерности движения  $\delta = \frac{1}{80}$  и средней угловой скорости  $\omega_{cp} = \omega_1$  определяем углы  $\psi_{max}$  и  $\psi_{min}$ , образуемые касательными к диаграмме энергомасс с осью абсцисс, по следующим зависимостям:

$$\operatorname{tg}\psi_{max} = \frac{\mu_{I_{\Pi}}}{2\mu_{E_k}} \omega_{cp}^2 (1 + \delta), \quad (3.37)$$

$$\operatorname{tg}\psi_{min} = \frac{\mu_{I_{\Pi}}}{2\mu_{E_k}} \omega_{cp}^2 (1 - \delta). \quad (3.38)$$

Подставляя числовые значения, получим:

$$\operatorname{tg}\psi_{max} = \frac{0,0008}{2 \cdot 41,87} \cdot 293,1^2 \left(1 + \frac{1}{80}\right) = 0,831,$$

$$\operatorname{tg}\psi_{min} = \frac{0,0008}{2 \cdot 41,87} \cdot 293,1^2 \left(1 - \frac{1}{80}\right) = 0,811,$$

или

$$\psi_{max} = 39,73^\circ \approx 40^\circ,$$

$$\psi_{min} = 39,02^\circ \approx 39^\circ.$$

Построив стороны этих углов и перенеся их параллельно самим себе до касания с кривой энергомасс соответственно сверху и снизу, получим на оси  $\Delta E_k$  отрезок  $(mn)$ , заключенный между этими касательными.

По отрезку  $(mn) = 26,6$  мм определяем момент инерции маховика

$$I_M = \frac{\mu_{E_k}(mn)}{\delta \omega_{cp}^2}. \quad (3.39)$$

Подставив числовые значения, получим:

$$I_M = \frac{41,87 \cdot 26,6}{\frac{1}{80} \cdot 293,1^2} = 1,037 \text{ кг} \cdot \text{м}^2.$$

Обычно маховик имеет форму либо колеса с массивным ободом (изготавливается из чугуна), соединенным со ступицей с помощью спиц, либо форму сплошного диска (изготавливается из стали).

						02.38.075.00.000 ПЗ	Лист
Изм.	Лист	№ докум.	Подпись	Дата			44

Диаметр маховика с тяжелым ободом может быть определен по формуле:

$$D_M = \sqrt[5]{\frac{4gI_M}{\pi\gamma\psi\xi}}, \quad (3.40)$$

где  $\gamma$  – удельный вес материала маховика (для чугуна  $\gamma = 7300 \frac{\text{кг}}{\text{м}^3}$ );

$\psi = \frac{b}{D_M}$ ,  $\xi = \frac{h}{D_M}$  – соответственно отношение ширины  $b$  и высоты  $h$

обода к диаметру маховика (из конструктивных соображений принимают:  $\psi = 0,07 - 0,1$  и  $\xi = 0,1 - 0,15$ ).

Диаметр маховика, выполненного в виде сплошного диска, определяется по формуле:

$$D_M = \sqrt[5]{\frac{32gI_M}{\pi\gamma\psi\xi}}. \quad (3.41)$$

Выбираем конструкцию маховика в виде колеса с тяжелым ободом, для которого принимаем  $\psi = 0,1$  и  $\xi = 0,12$ . Тогда

$$D_M = \sqrt[5]{\frac{4 \cdot 9,8 \cdot 1,037}{3,14 \cdot 7300 \cdot 0,1 \cdot 0,12}} = 0,682 \text{ м.}$$

Принимаем диаметр маховика  $D_M = 0,68$  м.

Для чугунных маховиков необходимо, чтобы окружная скорость на ободу не превышала  $30 \text{ м} \cdot \text{с}^{-1}$ .

В нашем случае

$$\vartheta = \omega_1 \frac{D_M}{2} = 293,1 \cdot \frac{0,68}{2} = 99,7 \text{ м} \cdot \text{с}^{-1},$$

что превышает критическое значение.

Поэтому принимаем конструкцию стального маховика в виде сплошного диска.

Его диаметр определим по формуле (3.41), приняв для стали  $\gamma = 7800 \frac{\text{кг}}{\text{м}^3}$ :

$$D_M = \sqrt[5]{\frac{32 \cdot 9,8 \cdot 1,037}{3,14 \cdot 7800 \cdot 0,1}} = 0,67 \text{ м.}$$

									Лист
									45
Изм.	Лист	№ докум.	Подпись	Дата	02.38.075.00.000 ПЗ				

Принимаем диаметр маховика  $D_M = 0,67$  м.

Так как маховый момент стального маховика в виде сплошного диска равен

$$m_M D_M^2 = 8I_M, \quad (3.42)$$

то его массу определим по зависимости:

$$m_M = \frac{8I_M}{D_M^2}. \quad (3.43)$$

Толщина диска определяется как

$$b = \psi D_M. \quad (3.44)$$

Подставив числовые значения в уравнения (3.42), (3.43) и (3.44), получим параметры маховика:

$$m_M D_M^2 = 8 \cdot 1,037 = 8,3 \text{ кг} \cdot \text{м}^2,$$

$$m_M = \frac{8,3}{0,67^2} = 18,49 \text{ кг},$$

$$b = 0,1 \cdot 0,67 = 0,067 \text{ м}.$$

### Выводы

Полученные величины значений диаметра  $D_M = 0,67$  м и массы  $m_M = 18,45$  кг показывают, что такой маховик вполне может быть установлен на вал  $O$  данного механизма, чтобы обеспечить его вращение с заданным коэффициентом неравномерности  $\delta = \frac{1}{80}$ .

						02.38.075.00.000 ПЗ	Лист
Изм.	Лист	№ докум.	Подпись	Дата			46

## 4 ПРОЕКТИРОВАНИЕ КУЛАЧКОВОГО МЕХАНИЗМА

Широкое применение кулачковых механизмов обусловлено тем, что с их помощью можно легко воспроизводить любой заданный закон движения выходного звена.

При выборе закона движения ведомого звена нужно иметь в виду, что в кулачковых механизмах могут возникнуть удары. Различают следующие группы законов движения: с жесткими ударами, с мягкими ударами и без ударов. Жесткие удары в кулачковом механизме имеют место, когда подъем или опускание толкателя происходит с постоянной скоростью. Примером движения, которое сопровождается мягкими ударами, является движение выходного звена по параболическому и косинусоидальному законам. При синусоидальном законе движение происходит без жестких и мягких ударов (этот закон рекомендуется использовать при проектировании быстроходных кулачковых механизмов).

Для синтеза (проектирования) кулачкового механизма задаются: схема механизма; максимальное линейное  $h$  или угловое  $\psi$  перемещение выходного звена; фазовые углы поворота кулачка (удаления  $\varphi_y$ , дальнего стояния  $\varphi_{дс}$ , возвращения  $\varphi_в$ ); законы движения выходного звена для фазы удаления и возвращения (графическое изображение законов представлено в приложении Д); длина коромысла  $l$  для коромысловых кулачковых механизмов. Исходя из условий ограничения угла давления или угла передачи движения, определяют основные размеры звеньев кулачкового механизма: минимальный радиус кулачка, положение толкателя относительно центра вращения кулачка, проектируют профиль кулачка графическим или аналитическим методами.

### 4.1 Построение диаграмм движения толкателя (коромысла)

Вычерчиваем диаграмму аналога ускорения толкателя  $\frac{d^2S}{d\varphi^2}(\varphi)$ , для чего на оси абсцисс в произвольном масштабе  $\mu_\varphi$  откладываем заданные углы  $\varphi_y = 140^\circ$ ,  $\varphi_{дс} = 20^\circ$ ,  $\varphi_в = 100^\circ$  (приложения С, Т). Для принятой длины диаграммы  $X = 130$  мм величины отрезков, изображающих фазовые углы:

$$X_y = \frac{X}{\varphi_p} \varphi_y, \quad (4.1)$$

$$X_{дс} = \frac{X}{\varphi_p} \varphi_{дс}, \quad (4.2)$$

$$X_в = \frac{X}{\varphi_p} \varphi_в, \quad (4.3)$$

						Лист
					02.38.075.00.000 ПЗ	47
Изм.	Лист	№ докум.	Подпись	Дата		



где  $\varphi_p$  – рабочий угол кулачка, град.

$$\varphi_p = \varphi_y + \varphi_{дс} + \varphi_v. \quad (4.4)$$

Подставляя численные значения, получим

$$\varphi_p = 140 + 20 + 100 = 260^\circ,$$

$$X_y = \frac{130}{260} \cdot 140 = 70 \text{ мм},$$

$$X_{дс} = \frac{130}{260} \cdot 20 = 10 \text{ мм},$$

$$X_v = \frac{130}{260} \cdot 100 = 50 \text{ мм}.$$

Для построения диаграммы перемещений выходного звена по углу поворота кулачка необходимо выполнить двукратное графическое интегрирование кривой аналога ускорения.

Вначале делим отрезки  $X_y$  и  $X_v$ , каждый на 6 равных частей. В соответствии с заданием в интервале угла удаления  $\varphi_y$  в произвольном масштабе строим закон равномерно убывающего ускорения, а в интервале угла возвращения  $\varphi_v$  – косинусоидальный. Для построения косинусоиды в правой части диаграммы строим вспомогательную полуокружность, которую делим на 6 равных частей (приложения Е, С, Т).

Для построения диаграммы аналога скорости  $\frac{dS}{d\varphi}(\varphi)$  интегрируем по-

строенную диаграмму  $\frac{d^2S}{d\varphi^2}(\varphi)$ .

Через точки 1, 2, 3...13 проводим ординаты, которые делят всю площадь заданных диаграмм на ряд участков. Площадь каждого из участков заменяем равновеликим прямоугольником с общим основанием по оси абсцисс. Проектируем высоты полученных треугольников на ось ординат. Точки проекций 1', 2', 3'...13' соединяем с полюсом  $P_2$ , взятым на произвольном полюсном расстоянии  $H_2$  от начала осей координат  $O$ , лучами  $P_21'$ ,  $P_22'$ ,  $P_23'$ ... $P_213'$ .

Ось абсцисс диаграммы  $\frac{dS}{d\varphi}(\varphi)$  делим на такое же количество частей,

как и ось абсцисс диаграммы  $\frac{d^2S}{d\varphi^2}(\varphi)$ . Из точки 0 параллельно лучу  $P_21'$  про-

водим линию до пересечения ее в точке 1" с ординатой 1. Из точки 1" параллельно лучу  $P_22'$  проводим линию до пересечения с ординатой 2 и т.д. Полученная ломаная и представляет приближенно искомую интегральную кривую

						02.38.075.00.000 ПЗ	Лист
Изм.	Лист	№ докум.	Подпись	Дата			48

$\frac{dS}{d\varphi}(\varphi)$  на участке, соответствующем углу  $\varphi_y$  поворота кулачка. Соединяем все точки плавной кривой.

Диаграмма аналогов скоростей на участке, соответствующем углу  $\varphi_B$ , строится аналогичным способом.

Диаграмму перемещений толкателя  $S(\varphi)$  строим методом графического интегрирования кривой  $\frac{dS}{d\varphi}(\varphi)$ . Полюс  $P_1$  берется на произвольном полюсном расстоянии  $H_1$  от начала осей координат  $O$ .

Вычислим масштабные коэффициенты диаграмм. Масштаб по оси абсцисс диаграмм

$$\mu_{\varphi} = \frac{\pi}{180^{\circ}} \frac{\varphi_p}{X}. \quad (4.5)$$

Подставив численные значения, получим:

$$\mu_{\varphi} = \frac{3,14}{180^{\circ}} \cdot \frac{260^{\circ}}{130} = 0,0349 \frac{\text{рад}}{\text{мм}}.$$

Масштабный коэффициент по оси ординат диаграммы перемещений  $S(\varphi)$

$$\mu_S = \frac{h}{S_{\max}}, \quad (4.6)$$

где  $h$  – максимальное перемещение толкателя (центра ролика), мм;  
 $S_{\max}$  – максимальная ордината диаграммы перемещений, мм.

В интервале угла удаления

$$\mu_{S_y} = \frac{h}{S_{\max_y}} = \frac{35}{50} = 0,7 \frac{\text{мм}}{\text{мм}} = 0,7 \cdot 10^{-3} \frac{\text{м}}{\text{мм}}.$$

В интервале угла возвращения

$$\mu_{S_B} = \frac{h}{S_{\max_B}} = \frac{35}{24} = 1,458 \frac{\text{мм}}{\text{мм}} = 1,458 \cdot 10^{-3} \frac{\text{м}}{\text{мм}}.$$

						02.38.075.00.000 ПЗ	Лист
Изм.	Лист	№ докум.	Подпись	Дата			49

Масштабный коэффициент по оси ординат диаграммы  $\frac{dS}{d\varphi}(\varphi)$

$$\mu_{\frac{dS}{d\varphi}} = \frac{\mu_S}{\mu_\varphi H_1}. \quad (4.7)$$

В интервале угла удаления

$$\mu_{\left(\frac{dS}{d\varphi}\right)_y} = \frac{\mu_{S_y}}{\mu_\varphi H_1} = \frac{0,7}{0,0349 \cdot 23} = 0,872 \frac{\text{мм}}{\text{мм}} = 0,872 \cdot 10^{-3} \frac{\text{м}}{\text{мм}}.$$

В интервале угла возвращения

$$\mu_{\left(\frac{dS}{d\varphi}\right)_B} = \frac{\mu_{S_B}}{\mu_\varphi H_1} = \frac{1,458}{0,0349 \cdot 23} = 1,816 \frac{\text{мм}}{\text{мм}} = 1,816 \cdot 10^{-3} \frac{\text{м}}{\text{мм}}.$$

Масштабный коэффициент по оси ординат диаграммы  $\frac{d^2S}{d\varphi^2}(\varphi)$  определяется как

$$\mu_{\frac{d^2S}{d\varphi^2}} = \frac{\mu_{\frac{dS}{d\varphi}}}{\mu_\varphi H_2}. \quad (4.8)$$

В интервале угла удаления

$$\mu_{\left(\frac{d^2S}{d\varphi^2}\right)_y} = \frac{\mu_{\frac{dS}{d\varphi}_y}}{\mu_\varphi H_2} = \frac{0,872}{0,0349 \cdot 23} = 1,086 \frac{\text{мм}}{\text{мм}} = 1,086 \cdot 10^{-3} \frac{\text{м}}{\text{мм}}.$$

В интервале угла возвращения

$$\mu_{\left(\frac{d^2S}{d\varphi^2}\right)_B} = \frac{\mu_{\frac{dS}{d\varphi}_B}}{\mu_\varphi H_2} = \frac{1,816}{0,0349 \cdot 23} = 2,26 \frac{\text{мм}}{\text{мм}} = 2,26 \cdot 10^{-3} \frac{\text{м}}{\text{мм}}.$$

Разметку траектории точки  $B$  (центра ролика) производим в соответствии с диаграммой  $S(\varphi)$ , для чего слева от оси ординат под произвольным

									Лист
									50
Изм.	Лист	№ докум.	Подпись	Дата	02.38.075.00.000 ПЗ				

углом проводим прямую и на ней откладываем отрезок  $OB_6$ , равный максимальному перемещению толкателя. Конечную точку  $B_6$  соединяем с конечной точкой  $b'$  проекции наибольшей ординаты  $b-b$ . Через точки  $1', 2' \dots 5'$  проводим прямые, параллельные  $b'-B_6$ . Полученные точки  $B_1, B_2 \dots B_6$  дают разметку траектории толкателя в интервале угла удаления.

Аналогично осуществляем разметку траектории точки  $B$  толкателя в интервале угла возвращения.

## 4.2 Построение профиля кулачка

### с поступательно движущимся толкателем

#### Определение минимального радиуса кулачка $r_{\min}$ с поступательно движущимся толкателем

Для кулачковых механизмов минимальный радиус и другие основные размеры определяются по допускаемому углу давления или минимальному углу передачи движения путем графического определения области возможного расположения центра вращения кулачка.

Для определения минимального радиуса кулачка  $r_{\min}$  и величины эксцентриситета  $e$  строим диаграмму  $\frac{dS}{d\varphi} = \frac{dS}{d\varphi}(S)$ . Для этого проводим оси координат  $S$  и  $\frac{dS}{d\varphi}$ . По оси ординат  $S$  в масштабе  $\mu_S$  отложим перемещения толкателя, взятые из разметки хода толкателя на диаграмме перемещений. Через полученные точки  $B_0, B_1, B_2 \dots$  проводим прямые, параллельные оси абсцисс.

По диаграмме  $\frac{dS}{d\varphi}(\varphi)$  определяем значения аналогов скоростей для фазы удаления:

$$\left(\frac{dS}{d\varphi}\right)_y = y_{i_y} \mu \left(\frac{dS}{d\varphi}\right)_y, \quad (4.9a)$$

где  $y_{i_y}$  – длина ординаты в  $i$ -том положении на диаграмме аналогов скоростей для фазы удаления, мм;

и фазы возвращения:

$$\left(\frac{dS}{d\varphi}\right)_B = y_{i_B} \mu \left(\frac{dS}{d\varphi}\right)_B, \quad (4.9б)$$

						02.38.075.00.000 ПЗ	Лист
Изм.	Лист	№ докум.	Подпись	Дата			51

где  $y_{i_B}$  – длина ординаты в  $i$ -том положении на диаграмме аналогов скоростей для фазы возвращения, мм.

Для примера определим значения  $\frac{dS}{d\varphi}$  для 3-го и 10-го положений:

$$\left(\frac{dS}{d\varphi}\right)_3 = y_3 \mu \left(\frac{dS}{d\varphi}\right)_y = 24 \cdot 0,872 = 20,9 \text{ мм};$$

$$\left(\frac{dS}{d\varphi}\right)_{10} = y_{10} \mu \left(\frac{dS}{d\varphi}\right)_B = 17 \cdot 1,816 = 30,8 \text{ мм}.$$

Для остальных положений расчеты проводим аналогично, и результаты сводим в таблицу 4.1.

Таблица 4.1 – Результаты расчета аналогов скоростей

Показатель	№ положения												
	0	1	2	3	4	5	6	7	8	9	10	11	12
$\frac{dS}{d\varphi}$	0	11,7	18,8	20,9	18,8	11,7	0	0	15,4	27,2	30,8	27,2	15,4

Откладываем эти значения на параллельных прямых в масштабе  $\mu_{\frac{dS}{d\varphi}} = \mu_S$ .

Причем для фазы удаления эти отрезки откладываются в сторону вращения кулачка, а для возвращения — в обратную. Соединив плавной кривой концы отложенных отрезков, построим кривую  $\frac{dS}{d\varphi} = \frac{dS}{d\varphi}(S)$ . Проведем к этой кривой касательные под углом  $\gamma_{\min} = 55^\circ$  (см. задание) к оси  $\frac{dS}{d\varphi}$ . За центр вращения кулачка

$O$  можно принять любую точку, лежащую внутри заштрихованной области. Если за центр вращения кулачка принять точку пересечения касательных, то получим минимальное значение  $r_{\min}$ , удовлетворяющее условию  $\gamma \geq \gamma_{\min}$ .

Определим минимальный радиус кулачка и эксцентриситет:

Определим минимальный радиус кулачка и эксцентриситет:

$$r_{\min} = (OB_0) \mu_S = 19 \cdot 0,001 = 0,019 \text{ м},$$

$$e = 5 \text{ мм}.$$

## Построение профиля кулачка с поступательно движущимся толкателем

Главным этапом синтеза кулачкового механизма является построение профиля кулачка, в основу чего положен метод обращенного движения. Суть этого метода заключается в том, что всем звеньям механизма условно сообщается дополнительное вращение с угловой скоростью, равной угловой скорости кулачка, но направленной в обратную сторону. Тогда кулачок остановится, а стойка вместе с толкателем придет во вращательное движение вокруг центра кулачка  $O$  с угловой скоростью  $-\omega_k$ . Кроме того, толкатель будет совершать еще движение относительно стойки по закону, который определяется профилем кулачка.

Для построения профиля кулачка выбираем положение центра вращения кулачка  $O$  и в выбранном масштабе  $\mu_s$  описываем окружности радиусами  $r_{\min}$  и  $e$ .

Касательно к окружности радиуса  $e$  проводим линию движения толкателя  $уу$ , согласно ее положению на диаграмме  $\frac{dS}{d\varphi} = \frac{dS}{d\varphi}(S)$ . Точка пересечения  $B_0$  этой прямой с окружностью  $r_{\min}$  определит положение толкателя, соответствующее началу удаления. Переносим на касательную полную разметку хода толкателя. Через точку  $B_6$  проводим окружность  $r_{\max}$ . От прямой  $OB_6$  в сторону, противоположную вращению кулачка, отложим фазовые углы  $\varphi_y$ ,  $\varphi_{dc}$  и  $\varphi_b$ . Разделим дуги, стягивающие углы  $\varphi_y$  и  $\varphi_b$ , на 6 равных частей. Через полученные точки деления  $1', 2', 3' \dots$  проводим касательные к окружности радиусом  $e$ , следя за тем, чтобы все касательные располагались по ту же сторону от центра  $O$ , что и прямая  $уу$ .

Из центра вращения кулачка  $O$  радиусами  $OB_1, OB_2, OB_3 \dots$  проведем концентрические дуги до пересечения с соответствующими касательными. Точки пересечения представляет собой положение центра ролика в обращенном механизме. Соединив полученные точки плавной кривой, получим центральной профиль кулачка.

Для определения действительного профиля кулачка необходимо определить радиус ролика, который должен быть меньше минимального радиуса кривизны  $\rho_{\min}$  центрального (теоретического) профиля кулачка:

$$r_p \leq (0,7 \dots 0,8) \rho_{\min}. \quad (4.10)$$

Для определения  $\rho_{\min}$  выбираем на выпуклой части центрального профиля кулачка точку  $K$ , в которой кривизна зрительно кажется наименьшей. Затем вблизи данной точки выбираем на небольшом расстоянии еще две точки —  $K_1$  и  $K_2$  и соединим их с точкой  $K$ . Через середины полученных хорд проведем к ним перпендикуляры. Точка пересечения перпендикуляров  $M$  — центр

					02.38.075.00.000 ПЗ	Лист
Изм.	Лист	№ докум.	Подпись	Дата		53

окружности, проходящей через все три точки. Радиус  $MK$  можно приблизительно принять за  $\rho_{\min}$ . В нашем случае  $\rho_{\min} = 26$  мм.

Из конструктивных соображений радиус ролика не рекомендуется принимать больше половины минимального радиуса:

$$r_p \leq (0,4 \dots 0,5)r_{\min}. \quad (4.11)$$

Тогда

$$r_p = 0,45r_{\min} = 0,45 \cdot 0,019 = 0,0086 \text{ м.}$$

Принимаем  $r_p = 7$  мм.

Действительный (практический) профиль кулачка получим, если построим эквидистантную кривую радиусом, равным  $r_p$ .

Для этого выбираем на построенной кривой произвольный ряд точек на некотором расстоянии друг от друга. Вокруг каждой из этих точек описываем окружности (полуокружности или дуги) радиусом, равным  $r_p$ . Огибающая по всем этим окружностям (полуокружностям, дугам) и будет эквидистантной кривой, представляющей действительный профиль кулачка.

Порядок построения профиля кулачка коромыслового кулачкового механизма приведен в приложении Ж.

						02.38.075.00.000 ПЗ	Лист
Изм.	Лист	№ докум.	Подпись	Дата			54

## 5 ПРОЕКТИРОВАНИЕ ЭВОЛЬВЕНТНОГО ЗАЦЕПЛЕНИЯ ПРЯМОЗУБЫХ ЦИЛИНДРИЧЕСКИХ КОЛЕС

В данном разделе необходимо выполнить расчеты по проектированию эвольвентной зубчатой передачи внешнего (внутреннего) зацепления, колеса которой нарезаны стандартной рейкой.

Принимаем, что зубчатые колеса изготовлены без смещения исходного контура ( $X_1 = X_2 = 0$ ). Тогда угол зацепления равен углу профиля инструмента ( $\alpha_w = \alpha = 20^\circ$ ), делительные окружности являются одновременно начальными окружностями зацепления ( $r_{w1} = r_1$  и  $r_{w2} = r_2$ ).

Рассчитываемая зубчатая передача имеет следующие параметры:

$$z_1 = 18; \quad z_2 = 20; \quad m = 10 \text{ мм.}$$

Определим величины параметров, необходимых для построения эвольвентного зацепления.

Радиусы начальных и делительных окружностей зубчатых колес определяются по следующей зависимости:

$$r_w = r = \frac{mz}{2}, \quad (5.1)$$

где  $m, z$  – соответственно модуль и число зубьев зубчатого колеса.

Подставляя численные значения, получим:

– для первого колеса

$$r_{w1} = r_1 = \frac{mz_1}{2} = \frac{10 \cdot 18}{2} = 90 \text{ мм};$$

– для второго колеса

$$r_{w2} = r_2 = \frac{mz_2}{2} = \frac{10 \cdot 20}{2} = 100 \text{ мм.}$$

Радиусы основных окружностей зубчатых колес

$$r_b = r \cos \alpha. \quad (5.2)$$

Тогда для зубчатых колес радиусы основных окружностей будут составлять:

					02.38.075.00.000 ПЗ	Лист
Изм.	Лист	№ докум.	Подпись	Дата		55



– для первого колеса

$$r_{b_1} = r_1 \cos \alpha = 90 \cdot 0,94 = 84,6 \text{ мм};$$

– для второго колеса

$$r_{b_2} = r_2 \cos \alpha = 100 \cdot 0,94 = 94 \text{ мм}.$$

Радиусы окружностей вершин зубьев определяются как

$$r_a = r + h_a = r + h_a^* m, \quad (5.3)$$

где  $h_a = h_a^* m$  – высота головки зуба (расстояние, измеренное по радиусу между делительной окружностью и окружностью вершин), мм;

$h_a^*$  – коэффициент высоты головки зуба (для колес с нормальной высотой головки зуба  $h_a^* = 1$ , а с укороченной –  $h_a^* = 0,8$ ).

Подставляя численные значения, получим:

– для первого колеса

$$r_{a_1} = r_1 + h_a^* m = 90 + 1 \cdot 10 = 100 \text{ мм};$$

– для второго колеса

$$r_{a_2} = r_2 + h_a^* m = 100 + 1 \cdot 10 = 110 \text{ мм}.$$

Радиусы окружностей впадин зубчатых колес определяются по следующей зависимости:

$$r_f = r - h_f = r - (h_a + c) = r - (h_a^* + c^*) m, \quad (5.4)$$

где  $h_f = h_a + c$  – высота ножки зуба, мм;

$c = c^* m$  – радиальный зазор, мм;

$c^* = 0,25$  – коэффициент радиального зазора.

Подставляя численные значения, получим:

– для первого колеса

$$r_{f_1} = r_1 - (h_a^* + c^*) m = 90 - (1 + 0,25) \cdot 10 = 77,5 \text{ мм}.$$

						02.38.075.00.000 ПЗ	Лист
Изм.	Лист	№ докум.	Подпись	Дата			56

– для второго колеса

$$r_{f_2} = r_2 - (h_a^* + c^*)m = 100 - (1 + 0,25) \cdot 10 = 87,5 \text{ мм.}$$

Высота зуба определяется как

$$h = h_a + h_f = h_a^*m + (h_a^* + c^*)m. \quad (5.5a)$$

При  $h_a^* = 1$  и  $c^* = 0,25$

$$h = 2,25m. \quad (5.5b)$$

Подставив численные значения, получим:

$$h = 1 \cdot 10 + (1 + 0,25) \cdot 10 = 22,5 \text{ мм.}$$

Шаг по делительной окружности определяется по формуле:

$$p = \pi m. \quad (5.6)$$

В нашем случае шаг по делительной окружности

$$p = 3,14 \cdot 10 = 31,4 \text{ мм.}$$

Окружная толщина зуба по делительной окружности

$$S = \frac{\pi m}{2}. \quad (5.7)$$

Подставив численные значения, получим:

$$S = \frac{3,14 \cdot 10}{2} = 15,7 \text{ мм.}$$

Межосевое расстояние определяется как

$$a_w = a = r_{w_1} + r_{w_2}, \quad (5.8)$$

где  $a = r_1 + r_2$  – делительное межосевое расстояние, мм.

Подставив численные значения, получим:

$$a_w = a = 90 + 100 = 190 \text{ мм.}$$

						02.38.075.00.000 ПЗ	Лист
Изм.	Лист	№ докум.	Подпись	Дата			57

Для построения картины зацепления зубчатых колес выбираем масштаб 2:1, значит, на чертеже все полученные значения величин увеличатся в 2 раза.

Построение картины эвольвентного зацепления проводим в следующем порядке (приложения Н, С, Т):

1) откладываем межосевое расстояние  $a_w$ ;

2) радиусами  $r_{w1}$  и  $r_{w2}$  проводим начальные окружности зубчатых колес. Точка  $P$  их касания является полюсом зацепления;

3) проводим основные окружности колес (радиусами  $r_{b1}$  и  $r_{b2}$ ), окружности вершин зубьев (радиусами  $r_{a1}$  и  $r_{a2}$ ) и окружности впадин (радиусами  $r_{f1}$  и  $r_{f2}$ );

4) через полюс зацепления  $P$  проводим общую касательную  $t-t$  к начальным окружностям зубчатых колес и линию зацепления  $n-n$ , касающуюся в точках  $A$  и  $B$  основных окружностей. Положение точек касания  $A$  и  $B$  определим, если из центров  $O_1$  и  $O_2$  опустим перпендикуляры на прямую  $n-n$ . Часть ( $ab$ ) линии  $n-n$ , заключенная между окружностями вершин зубьев, называется *активной линией зацепления*, т.е. геометрическим местом действительного касания профилей зубьев; линия  $AB$  называется *теоретической линией зацепления*;

5) строим эвольвенты профилей зубьев, соприкасающихся в полюсе зацепления  $P$ . Профили зубьев получают, обкатывая линию зацепления как по одной, так и по другой основным окружностям. При обкатывании точка  $P$  линии зацепления описывает эвольвенты, которые являются искомыми профилями. Для построения эвольвентного профиля зуба первого колеса отрезок  $AP$  делим на равные части (в нашем случае – на 4) и получаем точки 1, 2, 3. Такие же отрезки откладываем от точки  $A$  влево и получаем точки 5, 6, 7. На основной окружности первого зубчатого колеса с помощью измерителя вправо и влево от точки  $A$  откладываем дуги, длины которых равны этим отрезкам, получаем точки 1', 2', 3', 4', 5', 6' и 7'. Через эти точки проводим касательные к основным окружностям радиусом  $r_{b1}$  (перпендикуляры к соответствующим радиусам). На касательной, проведенной через точку 1', отложим  $\frac{1}{4}$  отрезка ( $AP$ ), т.е. длину  $1P$ . На касательной, проведенной через точку 2', отложим  $\frac{2}{4}$  отрезка ( $AP$ ), т.е. длину  $2P$ . На касательной, проведенной через точку 3', отложим  $\frac{3}{4}$  отрезка ( $AP$ ), т.е. длину  $3P$ , и т.д. Проведя аналогичные построения на каждой из касательных, получим ряд точек 1", 2", 3", 4", 5", 6" и 7". Плавная кривая, проведенная через полученные точки, является эвольвентным профилем правой части зуба первого колеса. Таким же способом строится эвольвентный профиль второго колеса (для этого используется отрезок ( $BP$ ));

						Лист
					02.38.075.00.000 ПЗ	58
Изм.	Лист	№ докум.	Подпись	Дата		

б) профиль ножки зуба, лежащий внутри основной окружности, очерчивается по радиальной прямой, соединяющей начало эвольвенты с центром колеса, и сопрягается с окружностью впадин закруглением радиусом  $\rho = 0,4m$ .

7) по начальной окружности в масштабе откладываем половину толщины зуба  $\frac{S_w}{2}$ , проводим ось симметрии зуба (радиальную прямую) и по законам симметрии строим левый профиль зуба;

8) на каждом колесе справа и слева от построенного по точкам зуба с помощью лекал или шаблонов строим еще два зуба.

При вращении первого колеса (допустим, в направлении вращения часовой стрелки) ножка зуба войдет в зацепление в точке  $a$  с головкой зуба второго колеса. В точке  $b$  головка зуба первого колеса выйдет из зацепления с ножкой зуба второго колеса. Таким образом, точка зацепления (соприкосновения зубьев) перемещается по профилю зуба первого колеса от его основания к вершине, а по профилю зуба второго – наоборот, от вершины к основанию.

Участки профилей зубьев, которые в процессе передачи вращения входят в соприкосновение друг с другом, называют *активными профилями*. Определим эти участки. Точку  $f_1$  на профиле зуба первого колеса получим, если из центра  $O_1$  описать дугу радиусом  $O_1a$ . Точно так же находим точку  $f_2$ , описав дугу радиусом  $O_2b$  из центра  $O_2$ .

В точке  $a$  встретятся точки  $f_1$  и  $e_2$ , а в точке  $b$  выйдут из зацепления точки  $f_2$  и  $e_1$ . Активными профилями являются части эвольвент  $e_1f_1$  и  $e_2f_2$ .

Чтобы построить дугу зацепления на первом зубчатом колесе, профиль зуба этого колеса повернем вокруг точки  $O_1$  и совместим последовательно с началом и концом активной линии зацепления, т. е. с точками  $a$  и  $b$ . На начальной окружности первого колеса получим дугу  $c'd'$ . Если повернем профиль второго колеса вокруг точки  $O_2$  и совместим с точками  $a$  и  $b$ , то на начальной окружности второго колеса получим дугу  $c''d''$ . Дуги  $c'd'$  и  $c''d''$  являются *дугами зацепления по начальным окружностям*, дуги  $ab'$  и  $a'b$  – *дугами зацепления по основным окружностям*.

Длина дуги зацепления по основной окружности колеса равна длине  $g_\alpha$  активной линии зацепления  $ab$ .

Углы  $\varphi_{\alpha_1}$  и  $\varphi_{\alpha_2}$  называются *углами перекрытия*. Отношение угла перекрытия зубчатого колеса к его угловому шагу  $\tau = \frac{2\pi}{z}$  называется *коэффициентом перекрытия*, т. е.

$$\varepsilon_\alpha = \frac{\varphi_{\alpha_1}}{\tau_1} = \frac{\varphi_{\alpha_2}}{\tau_2} = \frac{g_\alpha z}{2\pi r_b}. \quad (5.9)$$

						Лист
					02.38.075.00.000 ПЗ	59
Изм.	Лист	№ докум.	Подпись	Дата		

Вычислим коэффициент перекрытия проектируемой передачи. Из чертежа длина активной линии зацепления равна 91 мм, что соответствует действительному значению  $g_\alpha = (ab) = 45,5$  мм. Тогда коэффициент перекрытия

$$\varepsilon_\alpha = \frac{\varphi_{\alpha_1}}{\tau_1} = \frac{g_\alpha z_1}{2\pi r_{b_1}} = \frac{45,5 \cdot 18}{2 \cdot 3,14 \cdot 84,6} = 1,54.$$

Коэффициент перекрытия определяется и как отношение длины активной линии зацепления к шагу по основной окружности:

$$\varepsilon_\alpha = \frac{(ab)}{P_b} = \frac{(ab)}{\pi m \cos \alpha}. \quad (5.10)$$

Подставив численные значения, получим:

$$\varepsilon_\alpha = \frac{45,5}{3,14 \cdot 10 \cdot \cos 20^\circ} = \frac{45,5}{3,14 \cdot 10 \cdot 0,9397} = 1,54.$$

Коэффициент перекрытия можно вычислить также аналитически по формуле:

$$\varepsilon_\alpha = \frac{\sqrt{r_{a_1}^2 - r_{b_1}^2} + \sqrt{r_{a_2}^2 - r_{b_2}^2} - a_w \sin \alpha}{P \cos \alpha}. \quad (5.11)$$

Подставив численные значения, получим:

$$\begin{aligned} \varepsilon_\alpha &= \frac{\sqrt{100^2 - 84,6^2} + \sqrt{110^2 - 94^2} - 190 \cdot \sin 20^\circ}{31,4 \cos 20^\circ} = \\ &= \frac{\sqrt{100^2 - 84,6^2} + \sqrt{110^2 - 94^2} - 190 \cdot 0,342}{31,4 \cdot 0,9397} = 1,541. \end{aligned}$$

Коэффициент перекрытия показывает среднее число пар зубьев, одновременно находящихся в зацеплении. Если  $\varepsilon_\alpha = 1,54$ , то 54 % от общего времени работы в зацеплении участвуют две пары зубьев, а 46 % времени – одна пара.

Удельное скольжение профилей зубьев ( $v_1$  и  $v_2$ ) является характеристикой скольжения одного профиля зуба по второму, т. е. характеризует износ профилей, вызванный силой трения.

						02.38.075.00.000 ПЗ	Лист
Изм.	Лист	№ докум.	Подпись	Дата			60

Удельное скольжение можно определить по следующим формулам:

$$v_1 = 1 + \frac{\rho_2}{\rho_1} U_{21}; \quad (5.12)$$

$$v_2 = 1 + \frac{\rho_1}{\rho_2} U_{12},$$

где  $\rho_1, \rho_2$  – соответственно радиусы кривизны эвольвент первого и второго колес в точке зацепления, мм;

$U_{12}, U_{21}$  – передаточное отношение ступени.

Передаточное отношение для внешнего зацепления определяется как

$$U_{12} = -\frac{z_2}{z_1},$$

$$U_{21} = -\frac{z_1}{z_2}. \quad (5.13)$$

Подставив численные значения, получим:

$$U_{12} = -\frac{20}{18} = -1,111,$$

$$U_{21} = -\frac{18}{20} = -0,9.$$

Вычислим удельное скольжение в нескольких точках зацепления и построим диаграммы удельного скольжения. Ось абсцисс диаграмм проведем параллельно линии зацепления, а ось ординат – перпендикулярно к ней через точку  $A$ . Спроектируем на ось абсцисс точки  $A, a, P, b$  и  $B$ . Тогда

$$\rho_1 = X;$$

$$\rho_2 = (AB) - X, \quad (5.14)$$

где  $(AB)$  – длина теоретической линии зацепления (в нашем случае –  $(AB) = 130$  мм в масштабе 1:2).

Значения текущей координаты  $X$  возьмем с интервалом в 15 мм в пределах от  $X = 0$  до  $X = 130$  мм. Результаты расчета  $v_1$  и  $v_2$  сведем в таблицу 5.1 и по ним построим диаграммы удельных скольжений в масштабе  $\mu_v = 0,1 \frac{1}{\text{мм}}$ .

						02.38.075.00.000 ПЗ	Лист
Изм.	Лист	№ докум.	Подпись	Дата			61

Таблица 5.1 – Результаты расчета удельных скольжений профилей зубьев

$X = \rho_1$	0	15	30	45	60	75	90	105	120	130
$AB - X = \rho_2$	130	115	100	85	70	55	40	25	10	0
$v_1$	$-\infty$	-5,9	-2,0	-0,7	-0,05	0,34	0,6	0,78	0,92	1,0
$v_2$	1,0	0,854	0,67	0,41	0,05	-0,51	-1,5	-3,66	-12,3	$-\infty$

Так как зацепление профилей зубьев колес происходит только на активной линии зацепления, то для большей наглядности эти участки на диаграммах удельных скольжений заштрихованы.

Толщину зубьев колес по окружности вершин определим по формуле:

$$S_a = d_a \left( \frac{S_1}{d_1} + \text{inv } \alpha - \text{inv } \alpha_a \right), \quad (5.15)$$

где  $\alpha$  – угол профиля эвольвенты на делительной окружности,  $\alpha = 20^\circ$ ;

$\alpha_a$  – угол профиля эвольвенты на окружности вершин зубьев;

$\text{inv } \alpha$ ,  $\text{inv } \alpha_a$  – эвольвентная функция углов  $\alpha$  и  $\alpha_a$ .

$$\cos \alpha_a = \frac{r_b}{r_a},$$

откуда

$$\alpha_a = \arccos \frac{r_b}{r_a}. \quad (5.16)$$

Подставив численные значения для первого колеса в (5.16), (5.15), получим:

$$\alpha_{a_1} = \arccos \frac{84,6}{100} = 32,22^\circ.$$

По таблице инволют (приложение К) определяем для угла  $\alpha_{a_1} = 32,22^\circ$  значение  $\text{inv } \alpha_{a_1} = 0,068899$ .

										Лист
										62
Изм.	Лист	№ докум.	Подпись	Дата	02.38.075.00.000 ПЗ					

$$S_a = 200 \left( \frac{15,7}{180} + \text{inv}20^\circ - \text{inv}32,22^\circ \right) = 200 \left( \frac{15,7}{180} + 0,014904 - 0,068899 \right) = 6,64 \text{ мм.}$$

Для нормальной работы зубчатой передачи необходимо, чтобы соблюдались следующие условия:

- 1)  $\varepsilon_\alpha \geq 1,1$ ;
- 2)  $S_a \geq 0,3m$  (отсутствие заострения головки зуба у меньшего колеса).

Для заданной передачи  $\varepsilon_\alpha = 1,54$  и  $S_a = \frac{6,64}{10} = 0,664m$ , т. е. условие нормальной работы соблюдается.

								Лист
								63
Изм.	Лист	№ докум.	Подпись	Дата	02.38.075.00.000 ПЗ			



## 6 ПРОЕКТИРОВАНИЕ ЗУБЧАТОГО МЕХАНИЗМА

### 6.1 Аналитический метод

По заданной схеме механизма и передаточному отношению ( $U_{16} = 6,4$ ) необходимо спроектировать зубчатый механизм, т.е. подобрать число зубьев колес.

Из схемы видно, что механизм состоит из трех ступеней: простая непланетарная (звенья 1, 2), планетарная (звенья 2', 3, 4 и водило) и простая непланетарная (звенья 5, 6).

Передаточное отношение простой непланетарной передачи определяется как

$$U_{12} = \frac{\omega_1}{\omega_2} = \frac{n_1}{n_2} = \pm \frac{r_{w2}}{r_{w1}} = \pm \frac{z_2}{z_1}. \quad (6.1)$$

Передаточному отношению присваивается знак «минус» при внешнем зацеплении и знак «плюс» – при внутреннем. Знак передаточного отношения указывает направление вращения выходного звена по отношению ко входному.

*Планетарным* называется механизм, в котором геометрические оси некоторых зубчатых колес являются подвижными. Простой планетарный механизм обладает одной степенью свободы ( $W = 1$ ).

Существует несколько методов определения передаточных отношений планетарных механизмов.

Наиболее точным из них является аналитический метод, известный как метод Виллиса, в основе которого лежит принцип обращения движения звеньев. Сущность этого принципа для планетарного механизма состоит в том, что сообщается дополнительное вращение всем звеньям механизма вокруг их геометрических осей со скоростью  $-\omega_H$ , в результате чего водило  $H$ , вращаемое со скоростью  $+\omega_H$ , в обращенном движении будет неподвижно и все оси вращения зубчатых колес механизма также неподвижны. Передаточное отношение такой передачи можно определить по зависимостям, полученным для сложных зубчатых передач с неподвижными геометрическими осями. Менее точным, но весьма наглядным и простым, является графический метод, предложенный профессором Л. М. Смирновым.

Передаточное отношение заданного механизма будет равно произведению передаточных отношений его трех ступеней:

$$U_{16} = U_{12} U_{2'H} U_{56}, \quad (6.2)$$

где  $U_{12}$  – передаточное отношение от колеса 1 к колесу 2,

$$U_{12} = -\frac{z_2}{z_1}; \quad (6.3)$$

						02.38.075.00.000 ПЗ	Лист
Изм.	Лист	№ докум.	Подпись	Дата			64

$U_{2'H}$  – передаточное отношение от колеса 2' к водилу  $H$ , определяемое по формуле Виллиса:

$$U_{2'H} = 1 - U_{2'4}^H, \quad (6.4)$$

где  $U_{2'4}^H$  – передаточное отношение от колеса 2' к колесу 4 в обратном движении, т. е. когда водило  $H$  неподвижно,

$$U_{2'4}^H = U_{2'3}^H U_{34}^H = \left( -\frac{z_3}{z_{2'}} \right) \left( \frac{z_4}{z_3} \right) = -\frac{z_4}{z_{2'}}; \quad (6.5)$$

$U_{56}$  – передаточное отношение от колеса 5 к колесу 6 определяется как

$$U_{56} = -\frac{z_6}{z_5}. \quad (6.6)$$

После этого уравнение (6.2) принимает следующий вид:

$$U_{16} = \left( -\frac{z_2}{z_1} \right) \left( 1 + \frac{z_4}{z_{2'}} \right) \left( -\frac{z_6}{z_5} \right). \quad (6.7)$$

Поскольку в задании известны числа зубьев колес 1 и 2, то можно определить передаточное отношение ступени  $U_{12}$ :

$$U_{12} = -\frac{20}{18} = -1,11.$$

Принимаем  $U_{56} = -1,4$  и  $z_5 = 24$ , тогда число зубьев колеса 6 равно:

$$z_6 = U_{56} z_5 = 1,4 \cdot 24 = 33,6.$$

Принимаем  $z_6 = 34$ , тогда

$$U_{56} = -\frac{34}{24} = -1,42.$$

Из уравнения (6.2) определим передаточное отношение от колеса 2' к водилу  $H$ :

$$U_{2'H} = \frac{U_{16}}{U_{12} U_{56}} = \frac{6,4}{(-1,11) \cdot (-1,42)} = 4,06.$$

Из уравнения (6.4) имеем:

$$U_{2'4}^H = 1 - U_{2'H} = 1 - 4,06 = -3,06.$$

						Лист
					02.38.075.00.000 ПЗ	65
Изм.	Лист	№ докум.	Подпись	Дата		

Исходя из уравнения (6.5), получим:

$$-\frac{z_4}{z_{2'}} = -3,06.$$

При подборе числа зубьев колес  $z_{2'}$  и  $z_4$  учитываем соблюдение условия соосности для планетарной ступени:

$$a_{w_{23}} = a_{w_{34}}, \quad (6.8)$$

где  $a_{w_{23}}$  – начальное межосевое расстояние колес 2' и 3;

$a_{w_{34}}$  – начальное межосевое расстояние колес 3 и 4.

Или

$$r_{w_{2'}} + r_{w_3} = r_{w_4} - r_{w_3}, \quad (6.9)$$

где  $r_w$  – радиусы начальных окружностей колес.

Данное уравнение можно записать в следующем виде:

$$\frac{mz_{2'}}{2} + \frac{mz_3}{2} = \frac{mz_4}{2} - \frac{mz_3}{2}. \quad (6.10)$$

При одном и том же модуле  $m$  уравнение примет вид:

$$z_{2'} + z_3 = z_4 - z_3.$$

Принимаем  $z_{2'} = 16$ , тогда

$$z_4 = 3,06 \cdot z_{2'} = 3,06 \cdot 16 = 48,96.$$

Так как число зубьев колеса 4 должно быть четным, то принимаем  $z_4 = 50$ .

Тогда число зубьев колеса 3

$$z_3 = \frac{z_4 - z_{2'}}{2} = \frac{50 - 16}{2} = 17.$$

Производим проверочный расчет передаточного отношения механизма по формуле (6.7):

									Лист
									66
Изм.	Лист	№	Дата						

$$U_{16} = \left(-\frac{20}{18}\right) \cdot \left(1 + \frac{50}{16}\right) \cdot \left(-\frac{34}{24}\right) = 6,49.$$

Передаточное отношение спроектированного механизма отличается от заданного на небольшую величину:

$$\frac{6,49 - 6,4}{6,4} \cdot 100 = 1,4 \%$$

## 6.2 Графический метод

Проведем графическое исследование спроектированного механизма. Для этого вычертим кинематическую схему механизма (лист 69) в масштабе длин

$$\mu_l = \frac{mz}{1000 \cdot d_1}, \frac{\text{М}}{\text{мм}}, \quad (6.11)$$

где  $d_1$  – длина отрезка, изображающего на чертеже делительный диаметр колеса  $l$ , мм.

Принимаем  $d_1 = 2z_1$ , т. е.  $d_1 = 2 \cdot 18 = 36$  мм для простоты построений,

$$\mu_l = \frac{10 \cdot 18}{1000 \cdot 36} = 0,005 \frac{\text{М}}{\text{мм}}.$$

Строим план скоростей. Проводим линию  $uu$ , параллельную линии центров, и проектируем на нее все характерные точки.

Скорость точки  $A$  изображаем отрезком произвольной длины ( $p_1a$ ), перпендикулярным оси  $uu$ . Соединив точку  $a$  с точкой  $o_1$ , получим прямую  $l$ , которая является картиной скоростей колеса  $l$ .

Так как скорость точки  $A$  колеса  $2$  равна скорости точки  $A$  колеса  $l$ , скорость точки  $O_2$  равна нулю, а колеса  $2$  и  $2'$  являются одним звеном, из точки  $a$  проводим прямую через точку  $o_2$  до точки  $b$ . Эта прямая  $2$  ( $ao_2b$ ) является картиной скоростей колес  $2$  и  $2'$ .

У колеса  $3$  известны скорость точки  $B$  (она такая же, как и скорость точки  $B$  колеса  $2'$ ) и скорость точки  $C$  (ее скорость равна нулю). Поэтому, соединяя точки  $b$  и  $c$ , получим прямую  $3$ , которая является картиной скоростей колеса  $3$ .

У водила  $H$  также известны скорости двух точек: точки, совпадающей с центром  $O_3$  колеса  $3$  (скорость этой точки определяется отрезком  $p_3o_3$ ), и точки, совпадающей с осью вращения водила  $O_H$ . Поэтому, соединив точки  $o_3$  и  $o_H$ , получим прямую  $H$ , которая является картиной скоростей водила.

						02.38.075.00.000 ПЗ	Лист
Изм.	Лист	№ докум.	Подпись	Дата			67

Поскольку колесо 5 и водило  $H$  являются одним звеном, то на картине скоростей водила  $H$  находим положение точки  $d$ . Опустив из нее перпендикуляр на  $uu$ , находим положение вектора скорости точки  $D$  ( $p_5d$ ).

Для построения картины скоростей колеса 6 необходимо соединить точку  $d$  с точкой  $o_6$  (ее скорость равна нулю) на плане скоростей.

План угловых скоростей построим, если перпендикулярно линии  $uu$  провести прямую  $xx$  и из произвольно выбранного полюса  $p$  провести лучи, параллельные прямым 1, 2 и 6 до пересечения с прямой  $xx$ .

Полученные отрезки ( $p1'$ ), ( $p2'$ ), ( $p6'$ ) пропорциональны соответствующим угловым скоростям  $\omega_1$ ,  $\omega_2$ ,  $\omega_6$ .

Тогда передаточные отношения

$$U_{16} = \frac{\omega_1}{\omega_6} = \frac{\operatorname{tg}\alpha_1}{\operatorname{tg}\alpha_6} = \frac{(01')}{(06')}, \quad (6.12)$$

$$U_{12} = \frac{\omega_1}{\omega_2} = \frac{\operatorname{tg}\alpha_1}{\operatorname{tg}\alpha_2} = \frac{(01')}{(02')}. \quad (6.13)$$

Измерив на плане угловых скоростей отрезки ( $01'$ ), ( $02'$ ) и ( $06'$ ), получим:

$$U_{16} = \frac{54}{8} = 6,75.$$

Так как точки 1' и 6' находятся с одной стороны линии  $uu$ , то передаточное отношение положительное.

Погрешность расчета

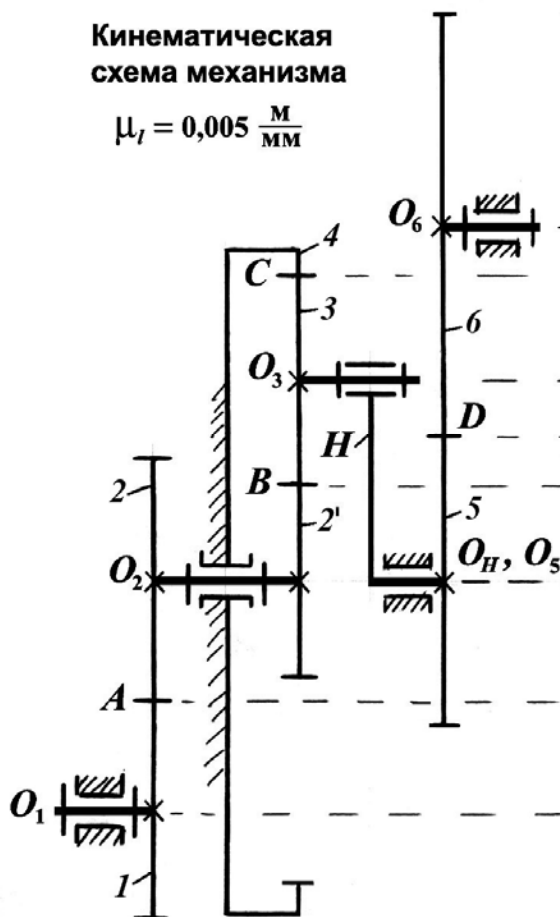
$$\Delta_U = \frac{6,75 - 6,4}{6,4} \cdot 100 = 5,5 \%$$

$$U_{12} = \frac{54}{48} = -1,13.$$

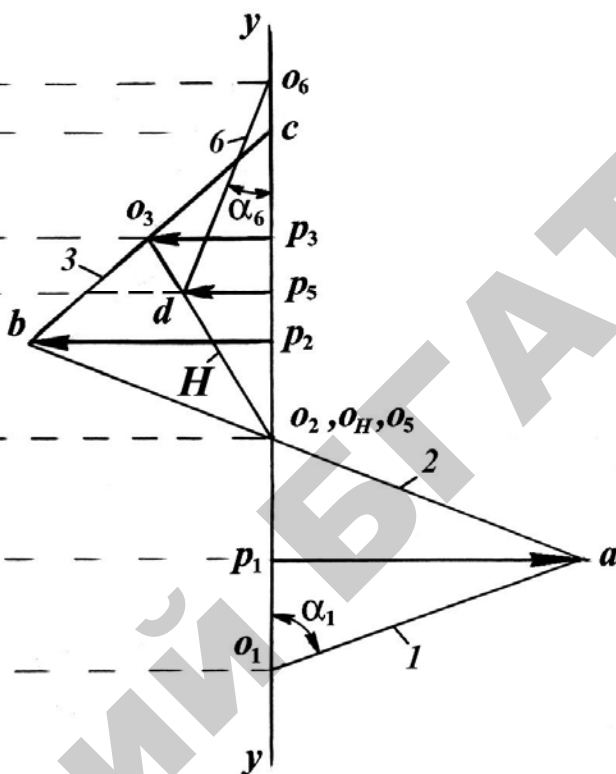
Поскольку точки 1' и 2' находятся по разным сторонам от оси  $uu$ , это передаточное отношение отрицательное.

Кинематическая  
схема механизма

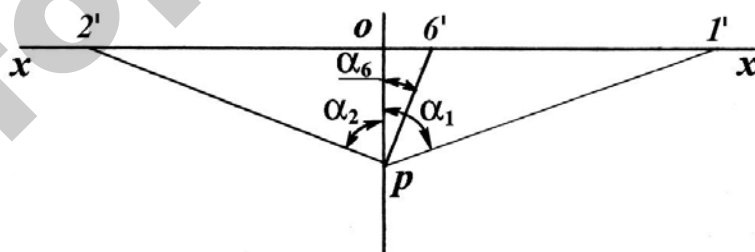
$$\mu_l = 0,005 \frac{M}{MM}$$



План скоростей



План угловых скоростей



02.38.075.00.000 ПЗ

Изм.	Лист	№ докум.	Подпись	Дата
Разраб.				
Провер.				
Т. контр.				
Реценз.				
Н. контр.				
Утв.				

Графический метод  
исследования зубчатого  
механизма

Лит.	Масса	Масштаб
	-	-
Лист 69	Листов 71	

БГАТУ, \_\_\_ гр.

## ЗАКЛЮЧЕНИЕ

В заключении приводится:

- обоснование конструкции и области применения исследованного механизма;
- обоснование параметров спроектированных механизмов и передач;
- всесторонний анализ полученных в курсовом проекте результатов.

									Лист
									70
Изм.	Лист	№ докум.	Подпись	Дата	02.38.075.00.000 ПЗ				

**ЛИТЕРАТУРА**

В данном разделе приводится перечень литературных источников, которые использовались при выполнении курсового проекта и на которые в тексте пояснительной записки содержатся ссылки.

									Лист
									71
Изм.	Лист	№ докум.	Подпись	Дата	02.38.075.00.000 ПЗ				



## **ПРИЛОЖЕНИЯ**

(этот лист является последним нумеруемым листом  
пояснительной записки, после него следуют  
все листы приложений к курсовому проекту)

## ЛИТЕРАТУРА

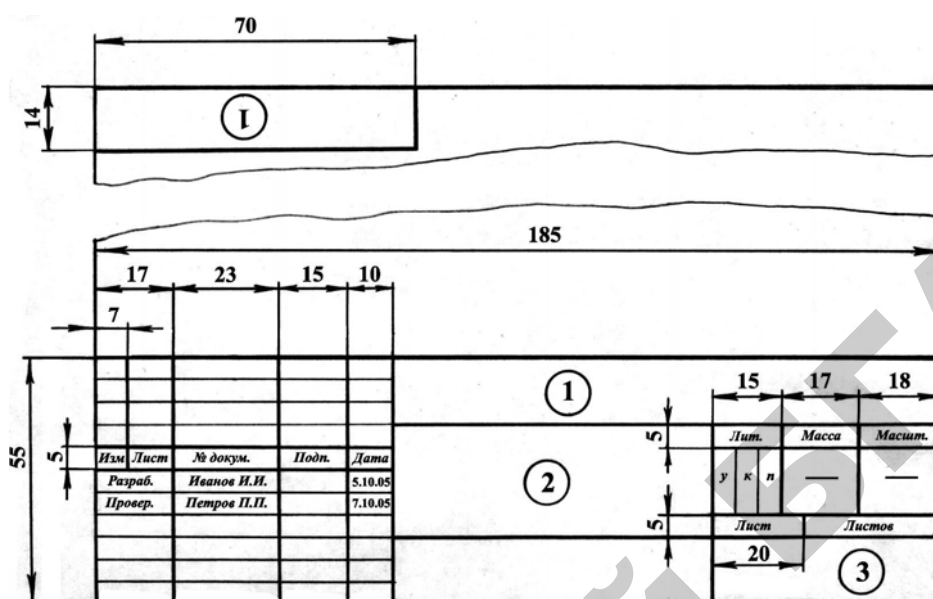
1. Артоболевский, И. И. Теория механизмов и машин [Текст]. – М. : Наука, 1988. – 639 с.
2. Артоболевский, И. И. Сборник задач по теории механизмов и машин [Текст] / И. И. Артоболевский, Б. В. Эдельштейн. – М. : Наука, 1973. – 256 с.
3. Теория механизмов и машин. Сборник контрольных работ и курсовых проектов [Текст] / под общ. ред. И. В. Алехновича. – Минск : Вышэйшая школа, 1970. – 250 с.
4. Курсовое проектирование по теории механизмов и машин [Текст]: учебное пособие / под общ. ред. Г. Н. Девойко. – Минск : Вышэйшая школа, 1986. – 285 с.
5. Озол, О. Г. Теория механизмов и машин. [Текст] / пер. с латыш. ; под ред. С. Н. Кожевникова. – М. : Главная редакция физико-математической литературы, 1984. – 432 с.
6. Попов, С. А. Курсовое проектирование по теории механизмов и машин [Текст] / С. А. Попов, Г. А. Тимофеев. – М. : Высшая школа, 2002. – 411 с.
7. Теория механизмов и машин [Текст] : методические указания и задания к курсовому проекту / сост. Г. К. Семкина, А. А. Козик. – Минск : БИМСХ, 1989. – 116 с.
8. Козик, А. А. Теория механизмов и машин в примерах и задачах [Текст] : учебное пособие / А. А. Козик, И. С. Крук. – Минск : БГАТУ, 2009. – 220 с.
9. Филонов, И. П. Теория механизмов, машин и манипуляторов [Текст] / И. П. Филонов, П. П. Анципорович, В. К. Акулич. – Минск : Дизайн ПРО, 1998. – 655 с.
10. Курсовое проектирование по теории механизмов и машин [Текст] : учебно-метод. пособие / сост. А. А. Козик, И. С. Крук, А. С. Коротченко. – Минск : БГАТУ, 2006. – 124 с.

Репозиторий БГАТУ

**ПРИЛОЖЕНИЯ**

## Приложение А (Справочное)

Формы основных надписей для графических и текстовых документов



- 1 – обозначение чертежа (в верхней рамке шифр повернут на 180°);  
 2 – наименование чертежа;  
 3 – наименование высшего учебного заведения и шифр студенческой группы (например: БГАТУ, 65м гр.)

Рисунок А.1 – Основная надпись для чертежных листов  
(ГОСТ 2.301-68 и СТ СЭВ 1181-78)

Обозначение чертежа состоит из цифр и букв, которые несут информацию о чертеже. Проанализируем составляющие на примере шифра 02.38.075.00.000 Д1:

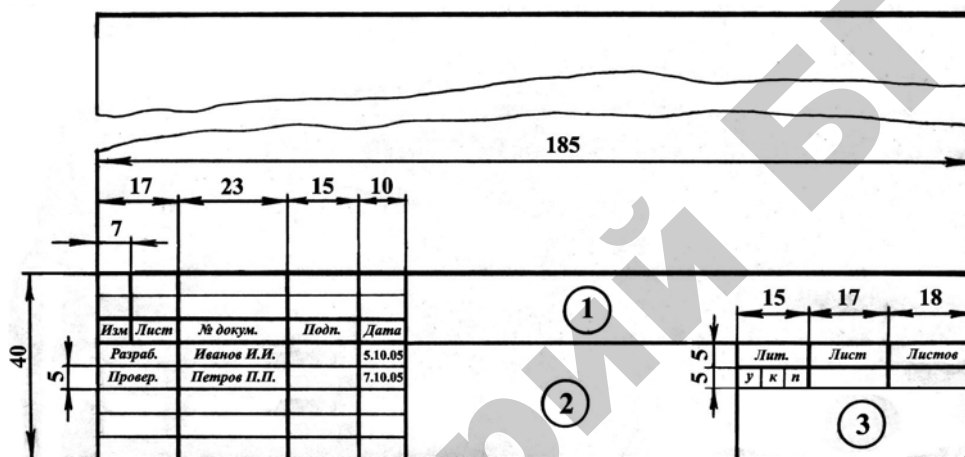
02.	38.	07	5.	00.	000	Д	1
1	2	3	4	5	6	7	8

- 1 – вид документа:  
 01 – дипломный проект;  
 02 – курсовой проект;  
 03 – курсовая работа;  
 04 – контрольная работа.

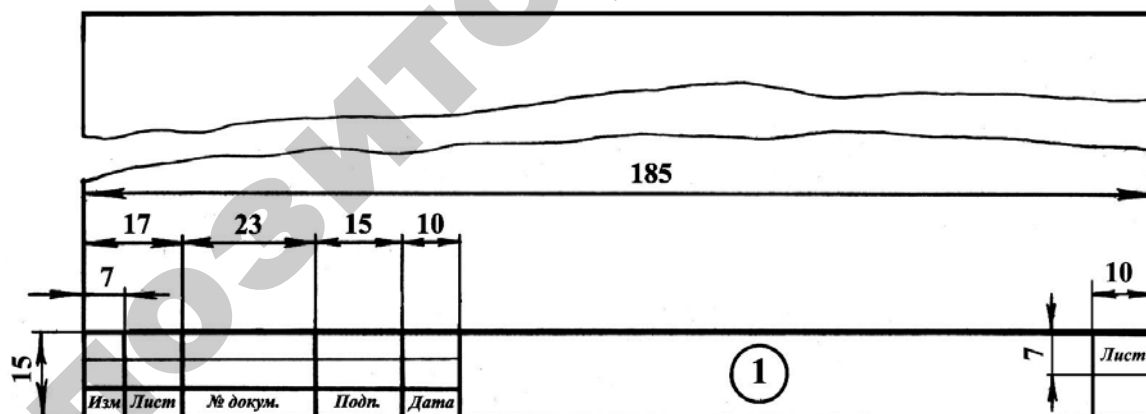
В зависимости от вида чертежа изменяется содержимое графы «Лит.»: «удп» (учебный дипломный проект), «укп» (учебный курсовой проект) или «укр» (учебная курсовая работа).

2 – шифр кафедры высшего учебного заведения (38 – шифр кафедры ТМ и ТММ БГАТУ);

- 3 – номер задания;  
 4 – номер варианта;  
 5 – номер сборочных единиц или узлов;  
 6 – номер сборочных единиц и деталей;  
 7 – тип документа:  
 ВО – чертеж общего вида;  
 СБ – сборочный чертеж;  
 ТБ – таблица;  
 Д – другие чертежи.  
 8 – номера однотипных документов (Д1, Д2, Д3... или ТБ1, ТБ2, ТБ3...)



а)



б)

- 1 – шифр текстового документа;  
 2 – тема работы;  
 3 – наименование высшего учебного заведения и шифр студенческой группы (например: БГАТУ, 65м гр.)

Рисунок А.2 – Основная надпись для первого (а) и последующих (б) листов (страниц) текстового документа (ГОСТ 2.301-68 и СТ СЭВ 1181-78)

Основная надпись в пояснительной записке вычерчивается только на листе «СОДЕРЖАНИЕ».

Обозначение состоит из цифр и букв, которые несут информацию о пояснительной записке. Проанализируем составляющие на примере шифра 02.38.075.00.000 ПЗ:

02.	38.	07	5.	00.	000	ПЗ
1	2	3	4	5	6	7

1 – вид документа:

01 – дипломный проект;

02 – курсовой проект;

03 – курсовая работа;

04 – контрольная работа.

В зависимости от вида чертежа изменяется содержимое графы «Лит.»: «удп» (учебный дипломный проект), «укп» (учебный курсовой проект) или «укр» (учебная курсовая работа).

2 – шифр кафедры высшего учебного заведения (38 – шифр кафедры ТМ и ТММ БГАТУ);

3 – номер задания;

4 – номер варианта;

5 – номер сборочных единиц или узлов;

6 – номер сборочных единиц и деталей;

7 – буквы, указывающие в шифре на принадлежность листа пояснительной записке (ПЗ) или расчетно-пояснительной записке (РПЗ).

## Приложение Б (Справочное)

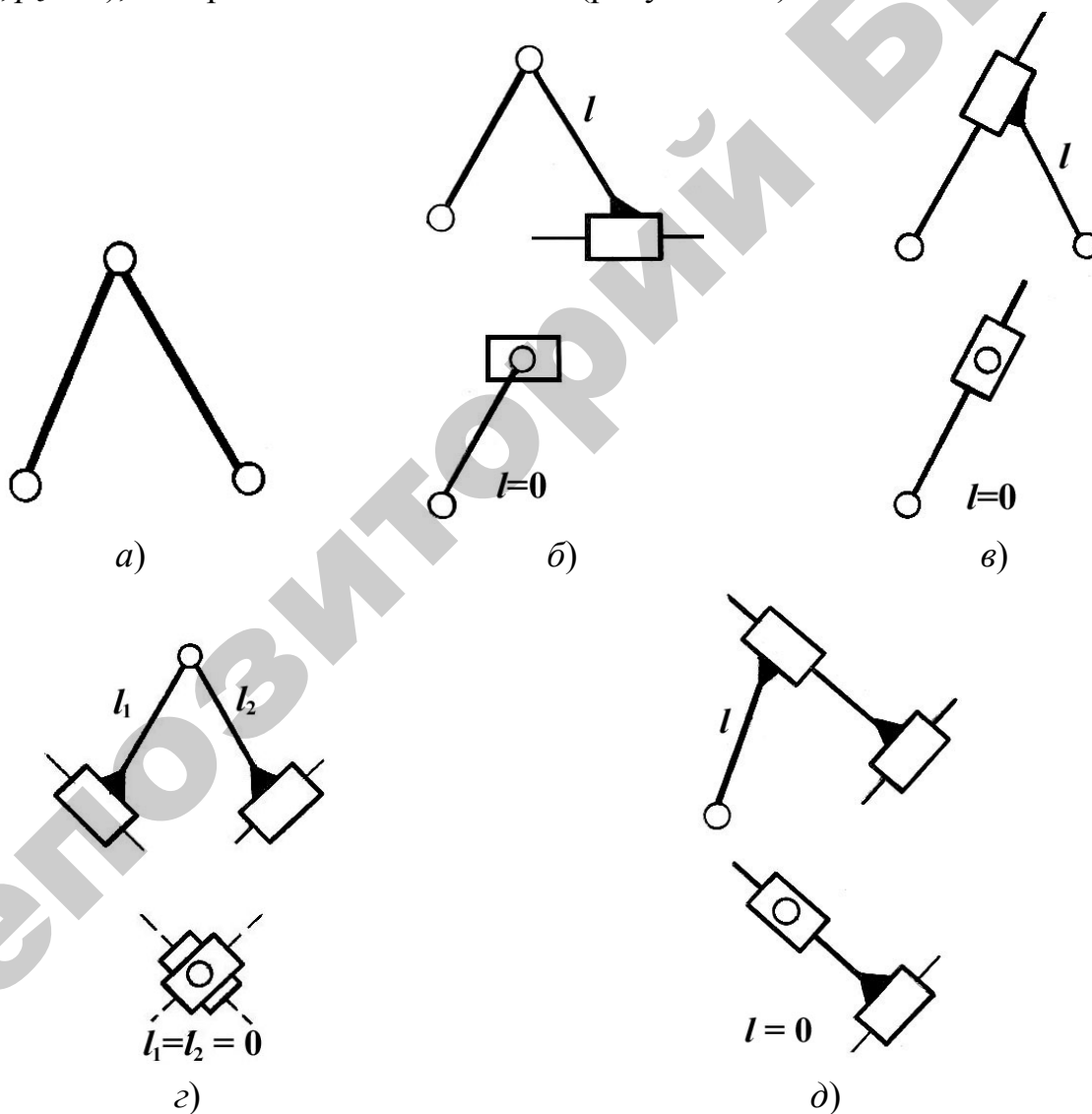
### Структурный анализ плоских механизмов

Зависимость числа кинематических пар  $V$  класса от числа подвижных звеньев в структурной группе выражается условием

$$p_5 = \frac{3}{2}n,$$

из которого следует, что число подвижных звеньев в группе Ассуря должно быть только четным, то есть  $n = 2, 4, 6 \dots$

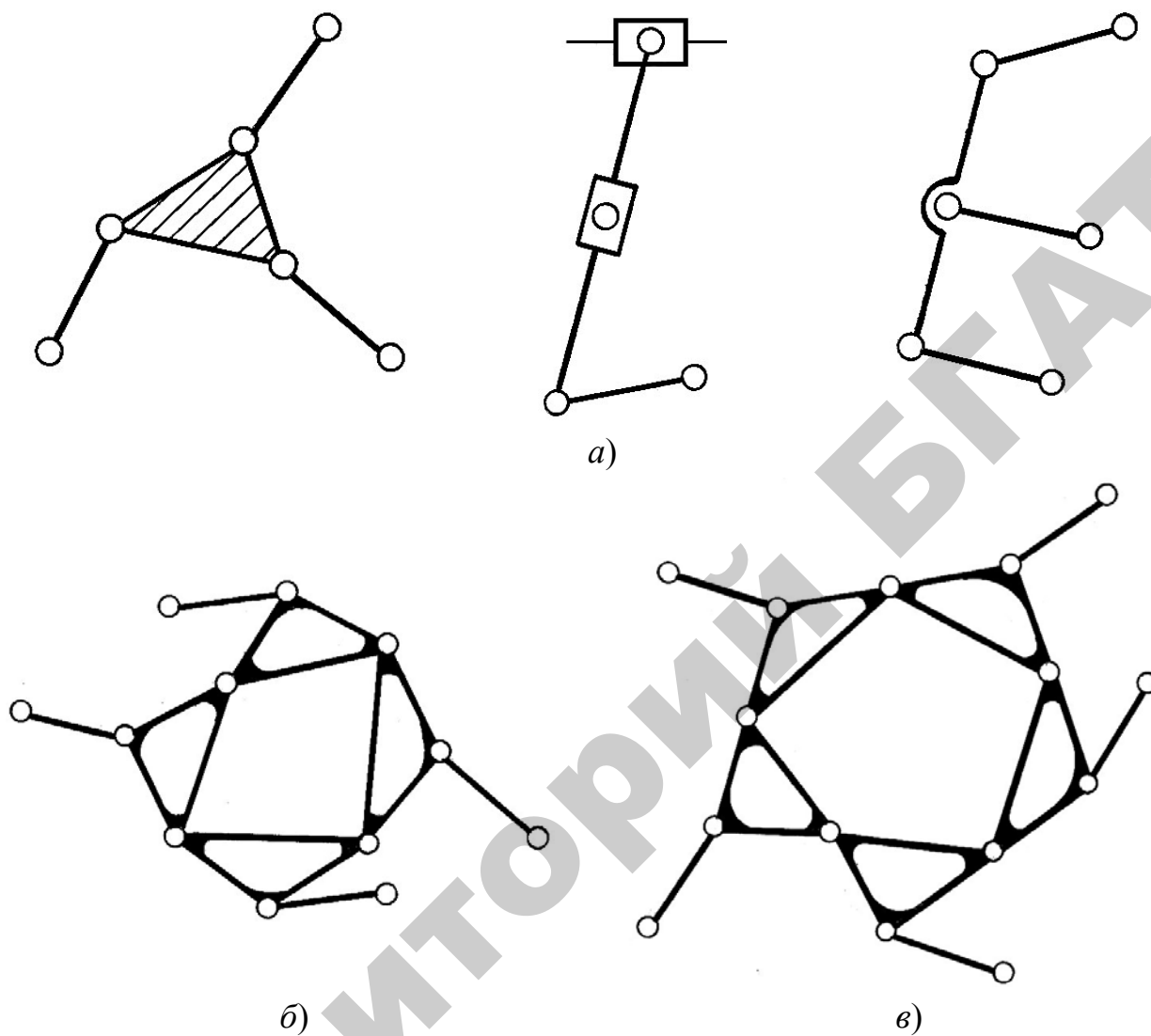
Наиболее простыми структурными группами являются группы II класса ( $n = 2, p_5 = 3$ ), которые делятся на 5 видов (рисунок Б.1).



а) – 1-й вид; б) – 2-й вид; в) – 3-й вид; г) – 4-й вид; д) – 5-й вид

Рисунок Б.1 – Схемы структурных групп Ассуря II класса

Класс структурных групп определяется числом кинематических пар, образующих внутренний замкнутый контур, или по числу поводков (звеньев), присоединяемых к базовому звену (рисунок Б.2).

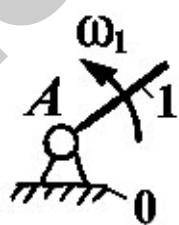


б)

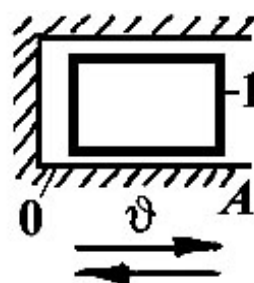
в)

а) – III класс; б) – IV класс; в) – V класс

Рисунок Б.2 – Схемы многоповодковых структурных групп



а)



б)

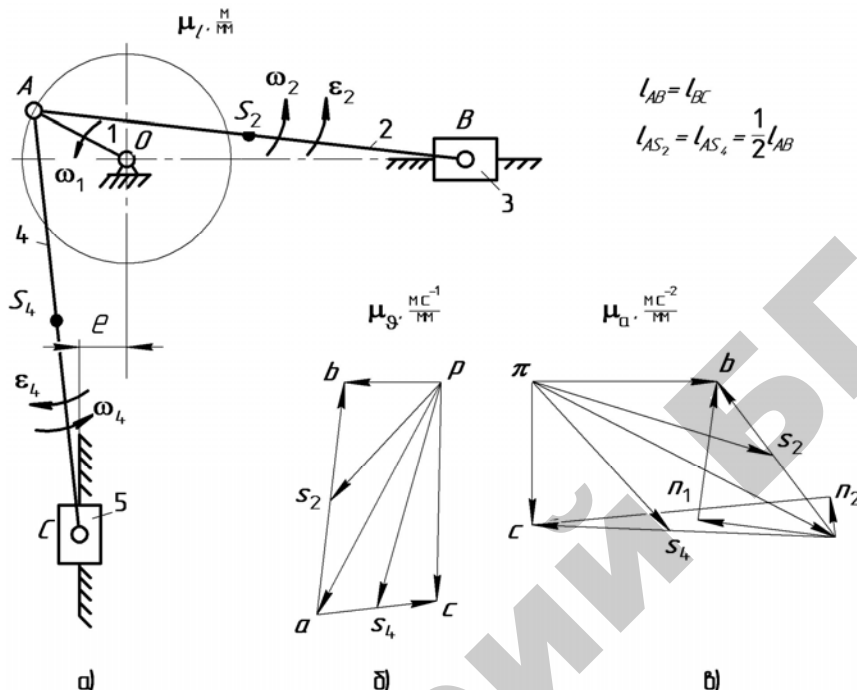
Рисунок Б.3 – Механизм I класса с вращательным (а) и поступательным (б) начальным звеном



## Приложение В (Справочное)

Примеры кинематического анализа кривошипно-ползунных механизмов  
с различным расположением звеньев

Пример 1



а) – схема; б) – план скоростей; в) – план ускорений

Рисунок В.1 – Кривошипно-ползунный механизм

$$\vartheta_A = \omega_1 l_{OA} \cdot \quad \mu_{\vartheta} = \frac{\vartheta_A}{(pa)} \quad \left| \quad a_A = a_A^n = \omega_1^2 l_{OA} \cdot \quad \mu_a = \frac{a_A}{(\pi a)} \right.$$

$$\begin{cases} \bar{\vartheta}_B = \bar{\vartheta}_A + \bar{\vartheta}_{BA}; \\ \bar{\vartheta}_B = \bar{\vartheta}_{B_0} + \bar{\vartheta}_{BB_0}. \end{cases}$$

$$\begin{cases} \bar{a}_B = \bar{a}_A + \bar{a}_{BA}^n + \bar{a}_{BA}^\tau; \\ \bar{a}_B = \bar{a}_{B_0} + \bar{a}_{BB_0}^{\text{OTH}}. \end{cases}$$

$$\begin{cases} \bar{\vartheta}_C = \bar{\vartheta}_A + \bar{\vartheta}_{CA}; \\ \bar{\vartheta}_C = \bar{\vartheta}_C + \bar{\vartheta}_{CC_0}. \end{cases}$$

$$a_{BA}^n = \omega_2^2 l_{AB} \cdot \quad (an_1) = \frac{a_{BA}^n}{\mu_a}$$

$$\frac{AS_2}{AB} = \frac{(as_2)}{(ab)} \quad \frac{AS_4}{AC} = \frac{(as_4)}{(ac)}$$

$$\begin{cases} \bar{a}_C = \bar{a}_A + \bar{a}_{CA}^n + \bar{a}_{CA}^\tau; \\ \bar{a}_C = \bar{a}_{C_0} + \bar{a}_{CC_0}^{\text{OTH}}. \end{cases}$$

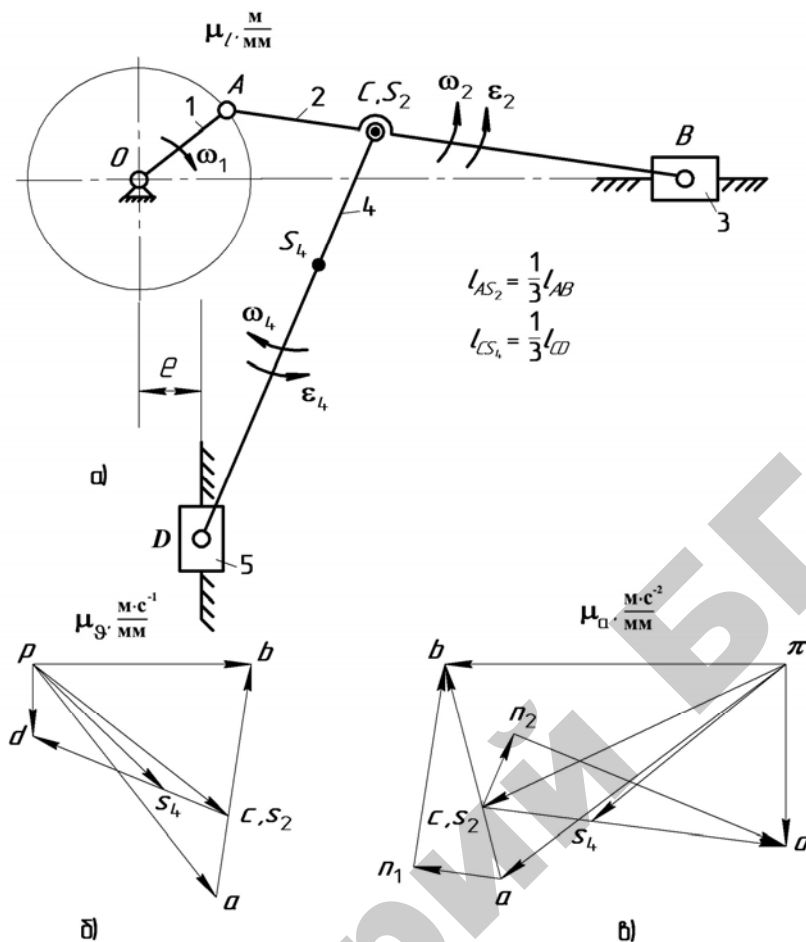
$$\omega_2 = \frac{\vartheta_{BA}}{l_{AB}} \quad \omega_4 = \frac{\vartheta_{CA}}{l_{BC}}$$

$$a_{CA}^n = \omega_4^2 l_{AC} \cdot \quad (an_2) = \frac{a_{CA}^n}{\mu_a}$$

$$\frac{AS_2}{AB} = \frac{(as_2)}{(ab)} \quad \frac{AS_4}{AC} = \frac{(as_4)}{(ac)}$$

$$\varepsilon_2 = \frac{a_{BA}^\tau}{l_{AB}} \quad \varepsilon_4 = \frac{a_{CA}^\tau}{l_{AC}}$$

Пример 2



а) – схема; б) – план скоростей; в) – план ускорений

Рисунок В.2 – Кривошипно-ползунный механизм

$$\vartheta_A = \omega_1 l_{OA} \quad \mu_\vartheta = \frac{\vartheta_A}{(pa)} \quad a_A = a_A^n = \omega_1^2 l_{OA} \quad \mu_a = \frac{a_A}{(\pi a)}$$

$$\begin{cases} \bar{\vartheta}_B = \bar{\vartheta}_A + \bar{\vartheta}_{BA}; \\ \bar{\vartheta}_B = \bar{\vartheta}_{B_0} + \bar{\vartheta}_{BB_0}. \end{cases} \quad \begin{cases} \bar{a}_B = \bar{a}_A + \bar{a}_{BA}^n + \bar{a}_{BA}^\tau; \\ \bar{a}_B = \bar{a}_{B_0} + \bar{a}_{BB_0}^{OTH}. \end{cases} \quad \begin{cases} \bar{a}_D = \bar{a}_C + \bar{a}_{DC}^n + \bar{a}_{DC}^\tau; \\ \bar{a}_D = \bar{a}_{D_0} + \bar{a}_{DD_0}^{OTH}. \end{cases}$$

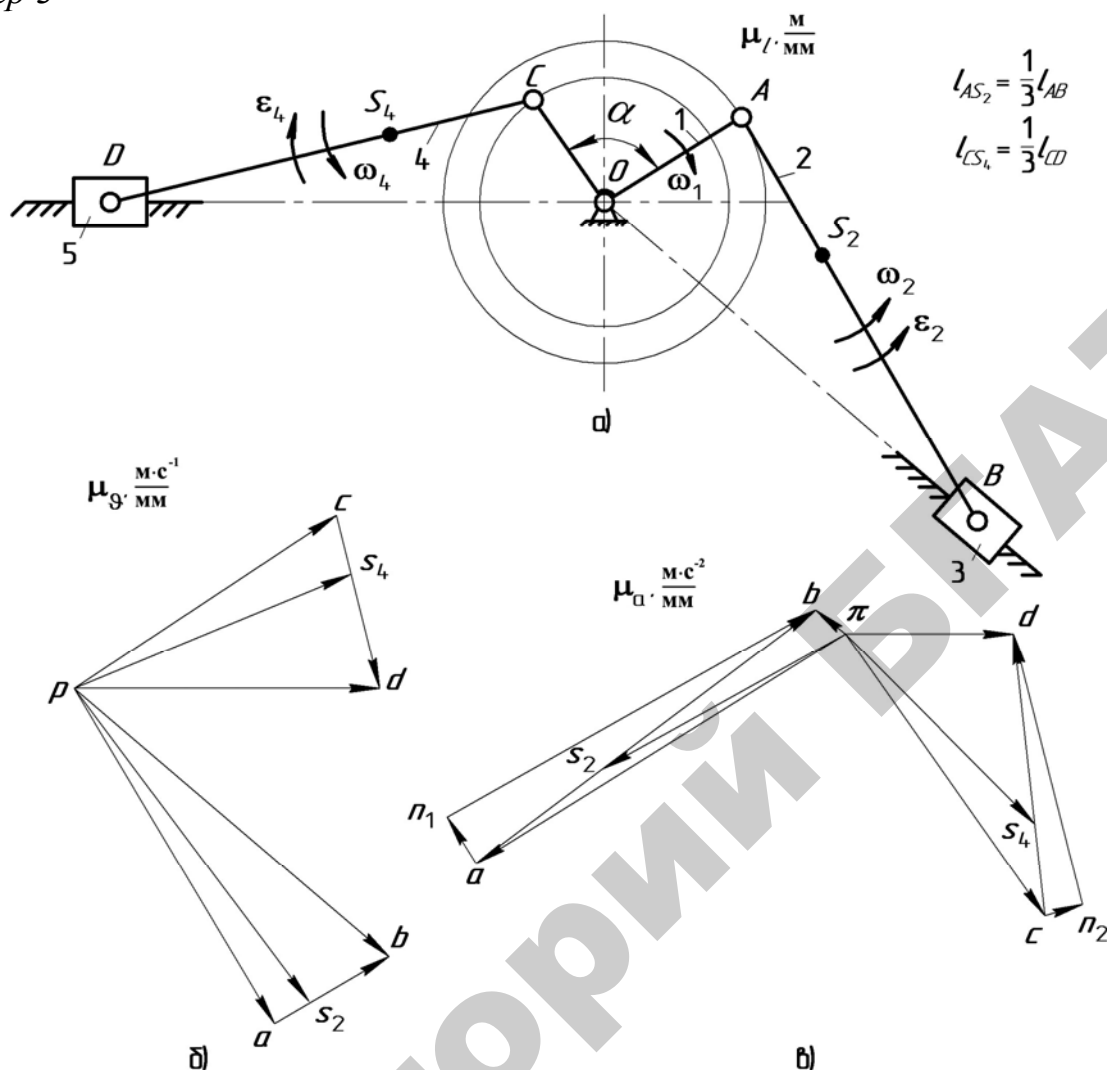
$$(ac) = \frac{AC}{AB} (ab) \cdot \frac{CS_4}{CD} = \frac{(cs_4)}{(cd)} \quad (ac) = \frac{AC}{AB} (ab) \quad \frac{CS_4}{CD} = \frac{(cs_4)}{(cd)}$$

$$\begin{cases} \bar{\vartheta}_D = \bar{\vartheta}_C + \bar{\vartheta}_{DC}; \\ \bar{\vartheta}_D = \bar{\vartheta}_{D_0} + \bar{\vartheta}_{DD_0}. \end{cases} \quad a_{BA}^n = \omega_2^2 l_{AB} \quad (an_1) = \frac{a_{BA}^n}{\mu_a}$$

$$\omega_2 = \frac{\vartheta_{BA}}{l_{AB}} \quad \omega_4 = \frac{\vartheta_{DC}}{l_{CD}} \quad a_{DC}^n = \omega_4^2 l_{CD} \quad (cn_2) = \frac{a_{DC}^n}{\mu_a}$$

$$\varepsilon_2 = \frac{a_{BA}^\tau}{l_{AB}} \quad \varepsilon_4 = \frac{a_{DC}^\tau}{l_{CD}}$$

## Пример 3



а) – схема; б) – план скоростей; в) – план ускорений

Рисунок В.3 – Кривошипно-ползунный механизм

$$\vartheta_A = \omega_1 l_{OA}, \quad \vartheta_C = \omega_1 l_{OC}, \quad \mu_g = \frac{\vartheta_A}{(pa)}$$

$$a_A = a_A^n = \omega_1^2 l_{OA}, \quad a_C = a_C^n = \omega_1^2 l_{OC}, \quad \mu_a = \frac{a_A}{(\pi a)}$$

$$\begin{cases} \bar{\vartheta}_B = \bar{\vartheta}_A + \bar{\vartheta}_{BA}; \\ \bar{\vartheta}_B = \bar{\vartheta}_{B_0} + \bar{\vartheta}_{BB_0}. \end{cases}$$

$$\begin{cases} \bar{a}_B = \bar{a}_A + \bar{a}_{BA}^n + \bar{a}_{BA}^\tau; \\ \bar{a}_B = \bar{a}_{B_0} + \bar{a}_{BB_0}^{\text{отн}}. \end{cases} \quad \begin{cases} \bar{a}_D = \bar{a}_C + \bar{a}_{DC}^n + \bar{a}_{DC}^\tau; \\ \bar{a}_D = \bar{a}_{D_0} + \bar{a}_{DD_0}^{\text{отн}}. \end{cases}$$

$$\frac{AS_2}{AB} = \frac{(as_2)}{(ab)}, \quad \frac{CS_4}{CD} = \frac{(cs_4)}{(cd)}$$

$$\frac{AS_2}{AB} = \frac{(as_2)}{(ab)}, \quad \frac{CS_4}{CD} = \frac{(cs_4)}{(cd)}$$

$$\begin{cases} \bar{\vartheta}_D = \bar{\vartheta}_C + \bar{\vartheta}_{DC}; \\ \bar{\vartheta}_D = \bar{\vartheta}_{D_0} + \bar{\vartheta}_{DD_0}. \end{cases}$$

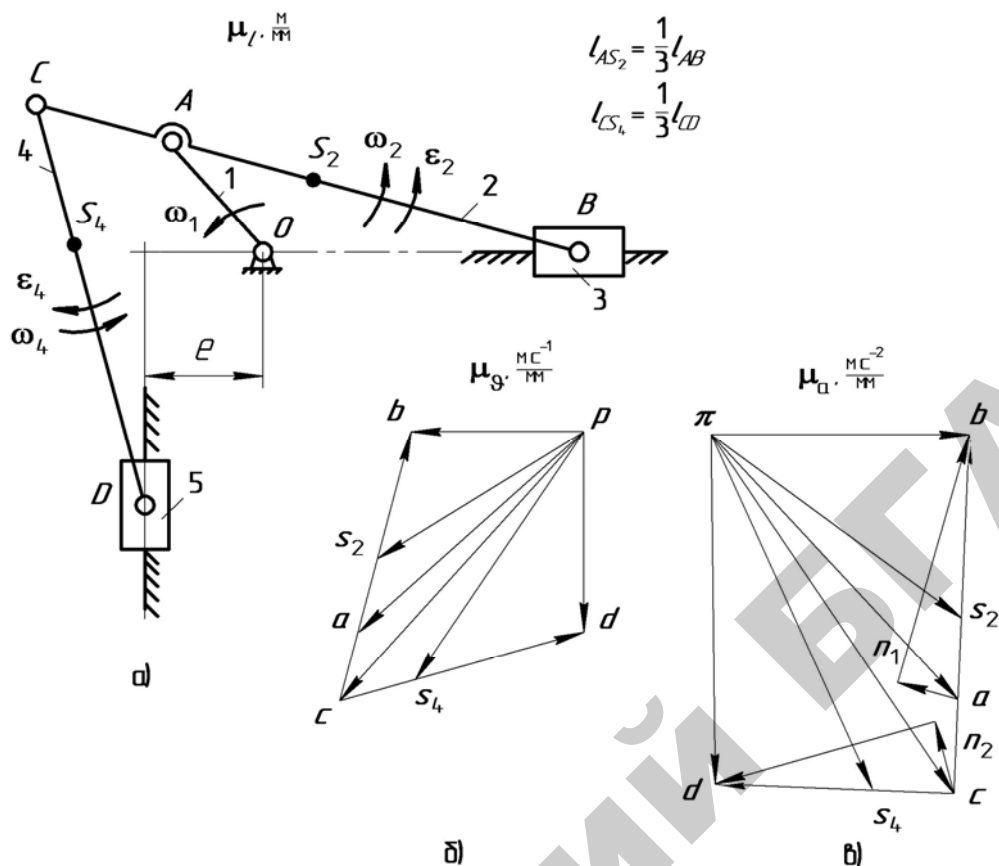
$$a_{BA}^n = \omega_2^2 l_{AB}, \quad (an_1) = \frac{a_{BA}^n}{\mu_a}$$

$$\omega_2 = \frac{\vartheta_{BA}}{l_{AB}}, \quad \omega_4 = \frac{\vartheta_{DC}}{l_{CD}}$$

$$a_{DC}^n = \omega_4^2 l_{CD}, \quad (cn_2) = \frac{a_{DC}^n}{\mu_a}$$

$$\varepsilon_2 = \frac{a_{BA}^\tau}{l_{AB}}, \quad \varepsilon_4 = \frac{a_{DC}^\tau}{l_{CD}}$$

## Пример 4



a) – схема; б) – план скоростей; в) – план ускорений

Рисунок В.4 – Кривошипно-ползунный механизм

$$\vartheta_A = \omega_1 l_{OA}. \quad \mu_\vartheta = \frac{\vartheta_A}{(pa)}. \quad a_A = a_A^n = \omega_1^2 l_{OA}. \quad \mu_a = \frac{a_A}{(\pi a)}.$$

$$\begin{cases} \bar{\vartheta}_B = \bar{\vartheta}_A + \bar{\vartheta}_{BA}; \\ \bar{\vartheta}_B = \bar{\vartheta}_{B_0} + \bar{\vartheta}_{BB_0}. \end{cases} \quad \begin{cases} \bar{a}_B = \bar{a}_A + \bar{a}_{BA}^n + \bar{a}_{BA}^\tau; \\ \bar{a}_B = \bar{a}_{B_0} + \bar{a}_{BB_0}^{OTH}. \end{cases} \quad \begin{cases} \bar{a}_D = \bar{a}_C + \bar{a}_{DC}^n + \bar{a}_{DC}^\tau; \\ \bar{a}_D = \bar{a}_{D_0} + \bar{a}_{DD_0}^{OTH}. \end{cases}$$

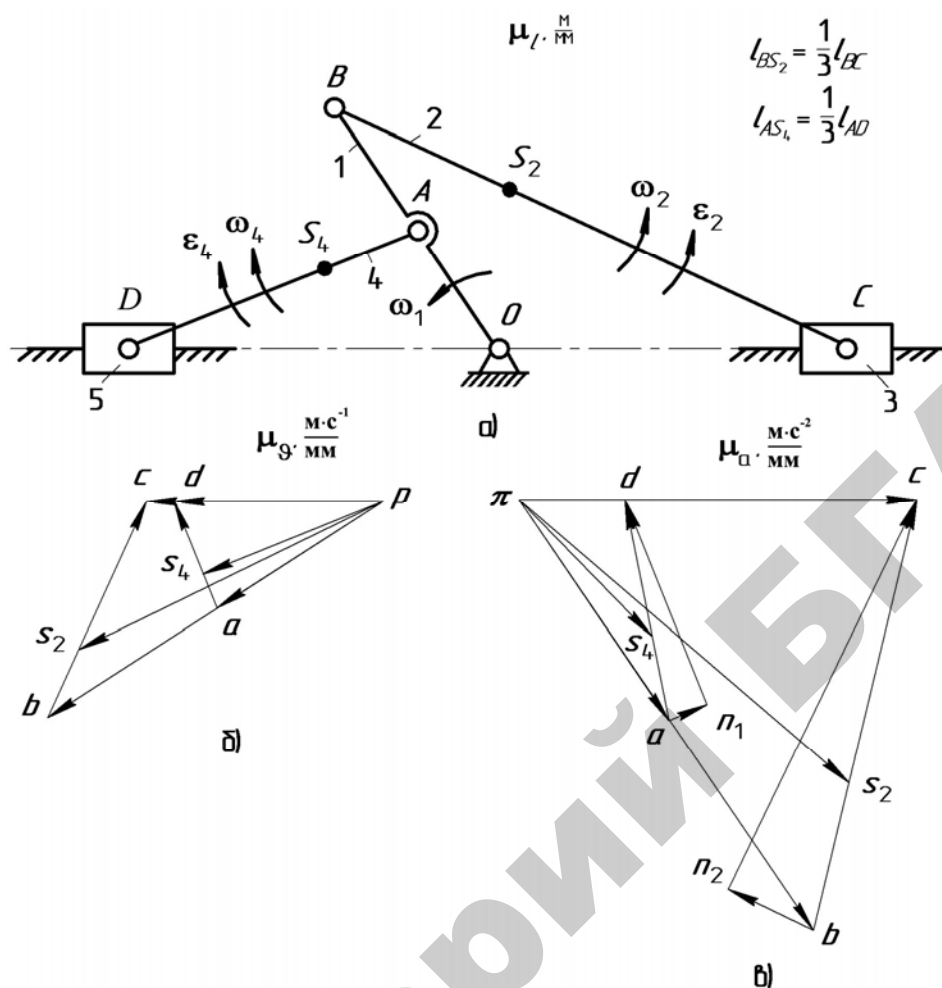
$$(ac) = \frac{AC}{AB} (ab). \quad (ac) = \frac{AC}{AB} (ab).$$

$$\frac{AS_2}{AB} = \frac{(as_2)}{(ab)}. \quad \frac{CS_4}{CD} = \frac{(cs_4)}{(cd)}. \quad \frac{AS_2}{AB} = \frac{(as_2)}{(ab)}. \quad \frac{CS_4}{CD} = \frac{(cs_4)}{(cd)}.$$

$$\begin{cases} \bar{\vartheta}_D = \bar{\vartheta}_C + \bar{\vartheta}_{DC}; \\ \bar{\vartheta}_D = \bar{\vartheta}_{D_0} + \bar{\vartheta}_{DD_0}. \end{cases} \quad \begin{cases} a_{BA}^n = \omega_2^2 l_{AB}. & (an_1) = \frac{a_{BA}^n}{\mu_a}. \\ a_{DC}^n = \omega_4^2 l_{CD}. & (cn_2) = \frac{a_{DC}^n}{\mu_a}. \end{cases}$$

$$\omega_2 = \frac{\vartheta_{BA}}{l_{AB}}. \quad \omega_4 = \frac{\vartheta_{DC}}{l_{CD}}. \quad \epsilon_2 = \frac{a_{BA}^\tau}{l_{AB}}. \quad \epsilon_4 = \frac{a_{DC}^\tau}{l_{CD}}.$$

## Пример 5



а) – схема; б) – план скоростей; в) – план ускорений

Рисунок В.5 – Кривошипно-ползунный механизм

$$\vartheta_A = \omega_1 l_{OA}, \quad \vartheta_B = \omega_1 l_{OB}, \quad a_A = a_A^n = \omega_1^2 l_{OA}, \quad a_B = a_B^n = \omega_1^2 l_{OB}, \quad \mu_a = \frac{a_A}{(\pi a)},$$

$$\mu_g = \frac{\vartheta_A}{(pa)}$$

$$\begin{cases} \bar{\vartheta}_D = \bar{\vartheta}_A + \bar{\vartheta}_{DA}; \\ \bar{\vartheta}_D = \bar{\vartheta}_{D_0} + \bar{\vartheta}_{DD_0}. \end{cases}$$

$$\begin{cases} \bar{\vartheta}_C = \bar{\vartheta}_B + \bar{\vartheta}_{CB}; \\ \bar{\vartheta}_C = \bar{\vartheta}_{C_0} + \bar{\vartheta}_{CC_0}. \end{cases}$$

$$\frac{BS_2}{BC} = \frac{(bs_2)}{(bc)}, \quad \frac{AS_4}{AD} = \frac{(as_4)}{(ad)}$$

$$\omega_2 = \frac{\vartheta_{CB}}{l_{BC}}, \quad \omega_4 = \frac{\vartheta_{DA}}{l_{AD}}$$

$$\begin{cases} \bar{a}_C = \bar{a}_B + \bar{a}_{CB}^n + \bar{a}_{CB}^\tau; \\ \bar{a}_C = \bar{a}_{C_0} + \bar{a}_{CC_0}^{OTH}. \end{cases} \quad \begin{cases} \bar{a}_D = \bar{a}_A + \bar{a}_{DA}^n + \bar{a}_{DA}^\tau; \\ \bar{a}_D = \bar{a}_{D_0} + \bar{a}_{DD_0}^{OTH}. \end{cases}$$

$$\frac{BS_2}{BC} = \frac{(bs_2)}{(bc)}, \quad \frac{AS_4}{AD} = \frac{(as_4)}{(ad)}$$

$$a_{DA}^n = \omega_4^2 l_{AD}, \quad (an_1) = \frac{a_{DA}^n}{\mu_a}$$

$$a_{CB}^n = \omega_4^2 l_{CB}, \quad (bn_2) = \frac{a_{CB}^n}{\mu_a}$$

$$\varepsilon_2 = \frac{a_{CB}^\tau}{l_{BC}}, \quad \varepsilon_4 = \frac{a_{DA}^\tau}{l_{AD}}$$

## Приложение Г (Справочное)

### Пример определения масштабов кинематических диаграмм при вращении выходного (ведомого) звена

Если выходное звено совершает вращательное движение, то исследуются угловые перемещения, угловые скорости и угловые ускорения построением соответствующих диаграмм  $\varphi = \varphi(t)$ ,  $\omega = \omega(t)$  и  $\varepsilon = \varepsilon(t)$ . Из плана положений механизма определяем 12 значений величины угла наклона выходного звена  $\varphi_C$ . Масштаб угла поворота выходного звена находят по зависимости:

$$\mu_\varphi = \frac{\varphi_{C\max}}{y_{\max}} \quad (\text{град/мм}), \quad (\text{Г.1})$$

где  $\varphi_{C\max}$  – наибольший угол поворота ведомого звена, град;  
 $y_{\max}$  – отрезок, изображающий угловой путь  $\varphi$  на диаграмме, мм.

Углы  $\varphi_C$  могут быть определены с помощью транспортира. Градусы следует перевести в радианы, тогда

$$\mu_\varphi = \frac{\pi \varphi_{C\max}}{y_{\max} \cdot 180^\circ} \quad (\text{рад/мм}). \quad (\text{Г.2})$$

Подсчитав величины ординат для 12-ти положений звена, строим диаграмму его углового перемещения. Построение кинематических диаграмм угловых скоростей  $\omega = \omega(t)$  и угловых ускорений  $\varepsilon = \varepsilon(t)$  ведомого звена выполняется методом графического дифференцирования (методом хорд или методом касательных). Масштаб диаграммы угловых скоростей определяем по формуле:

$$\mu_\omega = \frac{\mu_\varphi}{H_1 \mu_t}, \quad \frac{\text{рад} \cdot \text{с}^{-1}}{\text{мм}}, \quad (\text{Г.3})$$

где  $H_1$  – полюсное расстояние на диаграмме угловых скоростей, мм.

Масштаб диаграммы угловых ускорений определяем по формуле:

$$\mu_\varepsilon = \frac{\mu_\omega}{H_2 \mu_t}, \quad \frac{\text{рад} \cdot \text{с}^{-2}}{\text{мм}}, \quad (\text{Г.4})$$

где  $H_2$  – полюсное расстояние на диаграмме угловых ускорений, мм.

Сравнительная оценка величин, полученных двумя методами, проводится так же, как и для звена, совершающего поступательное движение.

Приложение Д  
(Справочное)

Определение рабочего и холостого хода  
в энергетических и рабочих машинах

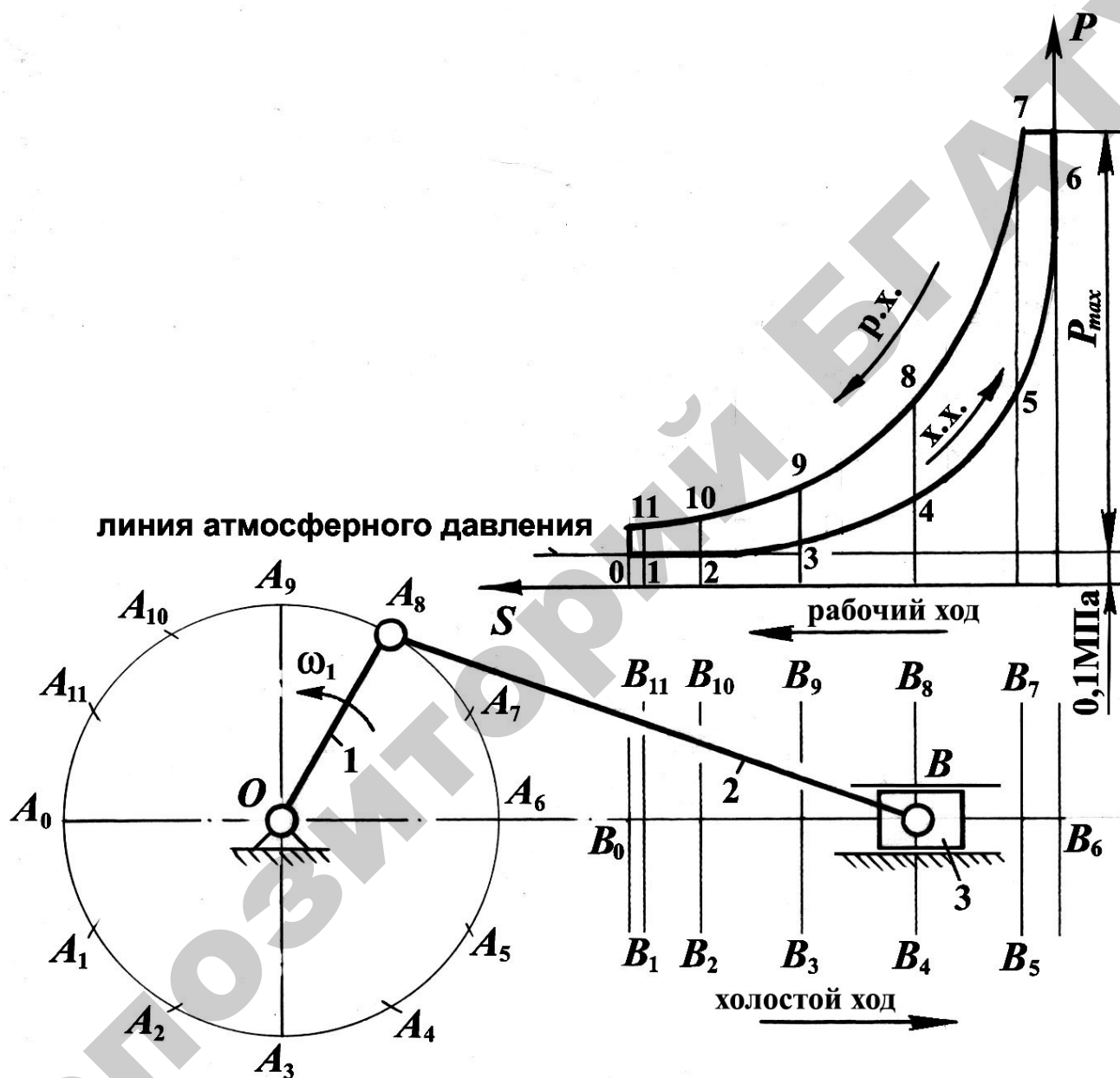


Рисунок Д.1 – Порядок определения рабочего и холостого хода  
в механизме двухтактного двигателя внутреннего сгорания

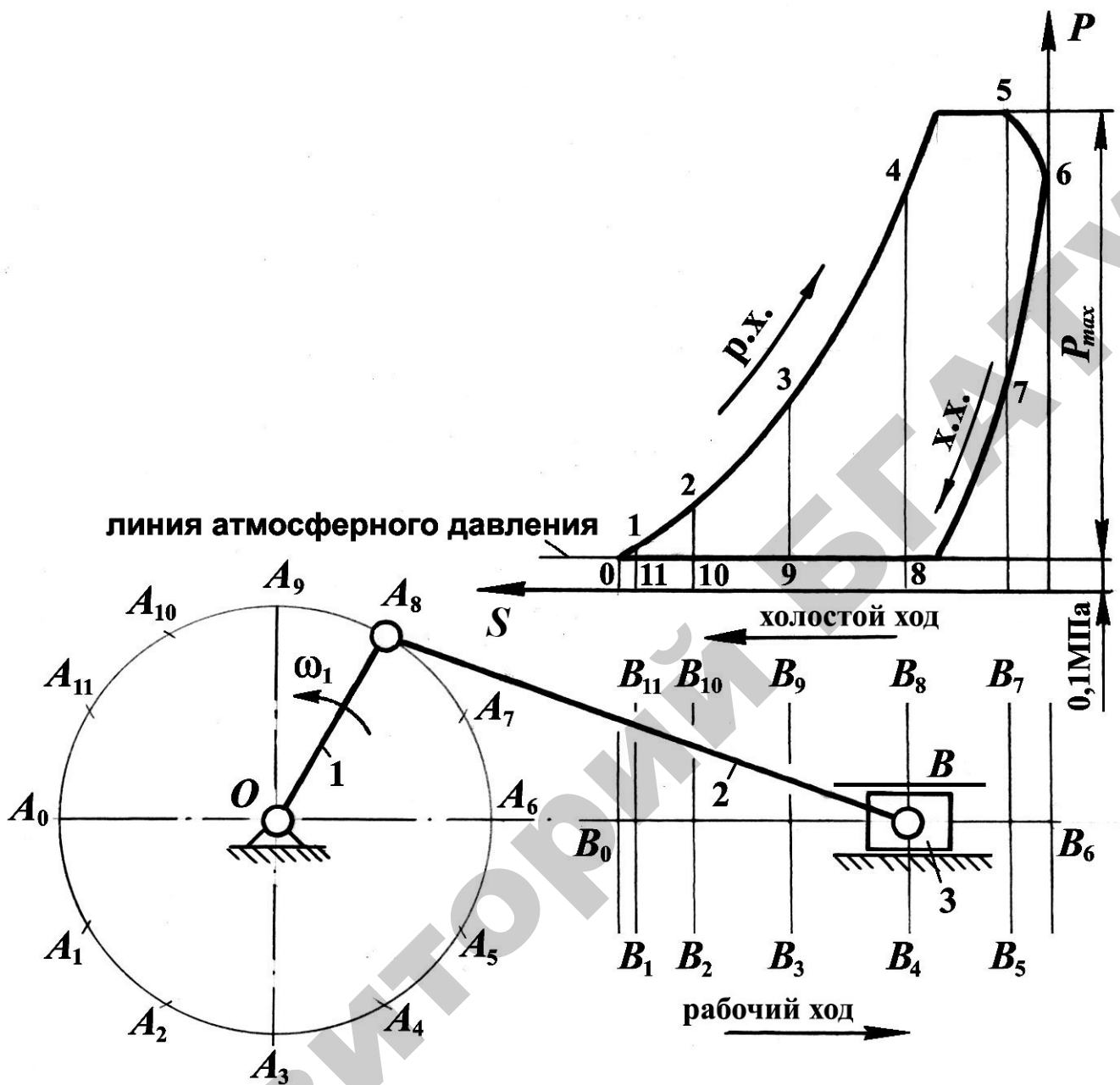


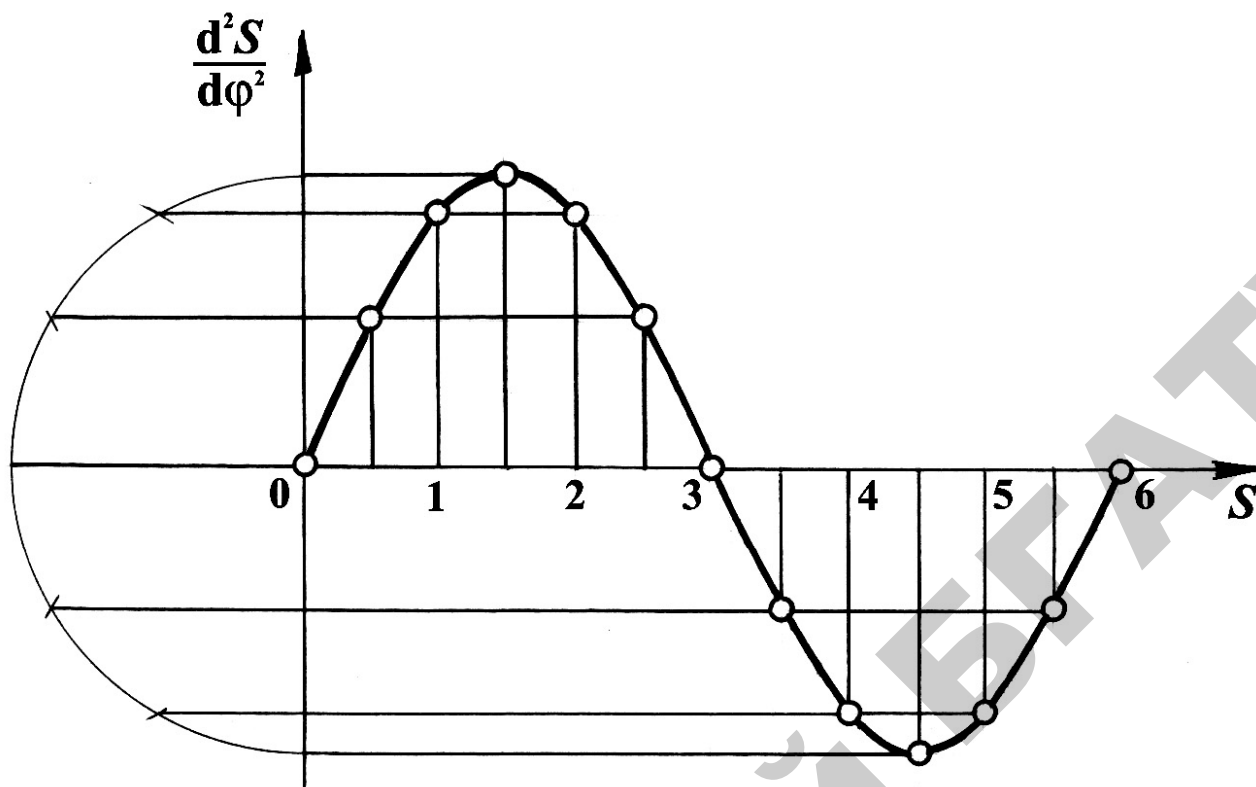
Рисунок Д.2 – Порядок определения рабочего и холостого хода в механизме компрессора



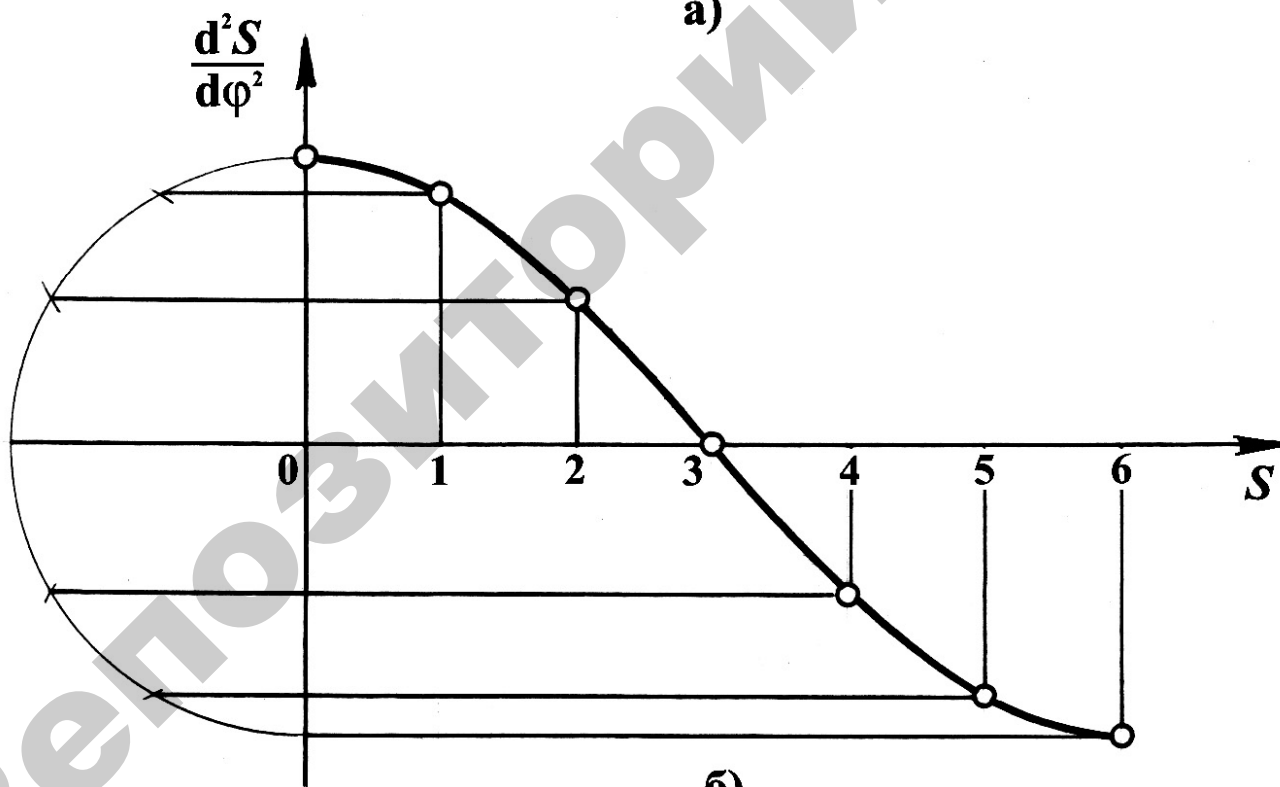
**Приложение Е**  
(Справочное)

Таблица Е.1 – Графическое изображение законов движения толкателя (коромысла) кулачкового механизма

Наименование закона движения выходного звена кулачкового механизма	Графическое изображение закона в фазах движения	
	Фаза удаления	Фаза возвращения
Линейный		
Трапецеидальный		
Параболический		
Треугольный		
Косинусоидальный		
Синусоидальный		



а)



б)

Рисунок Е.1 – Построение синусоиды (а) и косинусоиды (б)

## Приложение Ж (Справочное)

Построение профиля кулачка коромыслового кулачкового механизма

### Ж.1 Определение минимального радиуса кулачка $r_{\min}$ и межосевого расстояния в коромысловом кулачковом механизме

Из произвольной точки  $A$  проводим дугу радиусом, равным длине коромысла  $AB$ , на которой отмечаем точку  $B_0$  – начальное положение центра ролика коромысла.

От точки  $B_0$  откладываем ход центра ролика  $B_0B_6 = h$  и переносим на него разметку траектории при удалении и возвращении с диаграммы  $S = S(\varphi)$ .

Через полученные точки из центра вращения коромысла  $A$  проводим прямые, определяющие положение коромысла.

По диаграмме  $\frac{dS}{d\varphi}(\varphi)$  определяем значения аналогов скоростей при удалении и возвращении толкателя:

$$\frac{dS}{d\varphi} = y \mu_{\frac{dS}{d\varphi}}, \quad (\text{Ж.1})$$

где  $y$  – длина ординаты на диаграмме, соответствующая данному значению аналога скоростей.

Так, например, для 3-го положения в фазе угла удаления

$$\frac{dS}{d\varphi} y_{\max} = y_3 \mu_{\left(\frac{dS}{d\varphi}\right)_y} = 24 \cdot 0,872 = 20,9 \text{ мм.}$$

И для 10-го положения в фазе угла возвращения

$$\frac{dS}{d\varphi} B_{\max} = y_{10} \mu_{\left(\frac{dS}{d\varphi}\right)_B} = 17 \cdot 1,816 = 30,9 \text{ мм.}$$

Из точек  $B_0, B_1, B_2$  и т.д. на положениях коромысла откладываем отрезки, равные значениям  $\frac{dS}{d\varphi}$  в масштабе  $\mu_{\frac{dS}{d\varphi}} = \mu_S = 0,001 \frac{\text{М}}{\text{мм}}$ . Причем для фазы удале-

ния эти отрезки откладываются в сторону вращения кулачка, а для фазы возвращения – в обратную.

Соединив плавной кривой концы отложенных отрезков, получим кривую  $\frac{dS}{d\varphi} = \frac{dS}{d\varphi}(S)$ . Через концы отрезков проводим прямые под углами передачи движения  $\gamma_{\min_y} = \gamma_{\min_B} = \gamma_{\min} = 55^\circ$ , к соответствующему направлению коромысла. Точка  $O$  пересечения этих касательных определит положение центра вращения кулачка (заштрихованная площадь является областью возможного положения центра вращения кулачка).

Минимальный радиус кулачка определим по формуле:

$$r_{\min} = (OB_0) \mu_S. \quad (\text{Ж.2})$$

Подставив численные значения, получим:

$$r_{\min} = 27 \cdot 0,001 = 0,027 \text{ м.}$$

Расстояние между центрами вращения кулачка и коромысла определяется по зависимости:

$$l_{AO_1} = (AO) \mu_S. \quad (\text{Ж.3})$$

Подставив численные значения, получим:

$$l_{OC} = 0,064 \text{ м.}$$

## Ж.2 Построение профиля кулачка коромыслового кулачкового механизма

Главным этапом синтеза кулачкового механизма является построение профиля кулачка, в основу которого положен метод обращенного движения. Суть этого метода заключается в том, что всем звеньям механизма условно сообщается дополнительное вращение с угловой скоростью, равной угловой скорости кулачка, но направленной в обратную сторону. Тогда кулачок остановится, а стойка вместе с толкателем придет во вращательное движение вокруг центра кулачка  $O$  с угловой скоростью  $-\omega_k$ . Кроме того, толкатель будет совершать еще движение относительно стойки по закону, который определяется профилем кулачка.

Из центра  $O$  проводим окружности радиусами  $r_{\min}$  и  $AB$ . Определяем положение центра ролика коромысла, для чего из точки  $A$  радиусом, равным длине коромысла  $AB$ , проводим дугу до пересечения с окружностью радиуса  $r_{\min}$ . Точка пересечения  $B_0$  и есть положение центра ролика коромысла, соответствующее началу удаления. На траектории точки  $B$  коромысла наносим ее разметку согласно диаграмме  $S(\varphi)$ . Получаем точки  $B_1, B_2 \dots B_6$ .

От линии центров  $OA$  в сторону, противоположную вращению кулачка, откладываем фазовые углы  $\varphi_y$ ,  $\varphi_{дс}$  и  $\varphi_b$ . Дуги радиуса  $OA$ , стягивающие углы  $\varphi_y$  и  $\varphi_b$ , разделим на 6 равных частей. Полученные точки 1', 2', 3' и т. д. дадут положения центра вращения коромысла в обращенном движении.

Находим положения центра ролика в обращенном механизме. Для этого производим следующие построения: из центра вращения кулачка  $O$  радиусами, равными  $OB_1$ ,  $OB_2$ ,  $OB_3$  и т. д., проведем дуги окружностей, а из точек 1', 2', 3' и т. д. длиной коромысла  $AB$  сделаем засечки на соответствующих дугах (точки 1'', 2'', 3''...). Соединив полученные точки 1'', 2'', 3''... плавной кривой, получим *теоретический* (центровой) профиль кулачка, соответствующий углу удаления.

Аналогично строим центровой профиль кулачка, соответствующий углу вращения. Разметку траектории точки  $B$  (центра ролика) при возвращении наносим на хорду (ход центра ролика  $B$ ) и дугу радиуса  $AB$ , проведенную из точки 13' (точки  $B_7$ ,  $B_8 \dots B_{13}$ ).

Для определения действительного профиля кулачка необходимо определить радиус ролика, который должен быть меньше минимального радиуса кривизны  $\rho_{\min}$  центрального (теоретического) профиля кулачка:

$$r_p \leq (0,7 \dots 0,8) \rho_{\min} \quad (\text{Ж.4})$$

Из конструктивных соображений радиус ролика не рекомендуется принимать больше половины минимального радиуса

$$r_p \leq (0,4 \dots 0,5) r_{\min} \quad (\text{Ж.5})$$

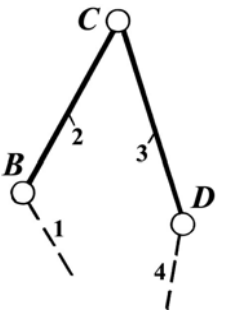
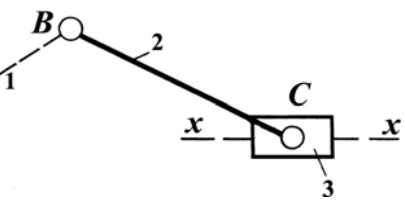
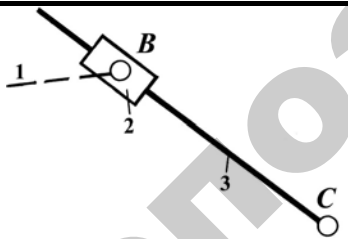
Тогда

$$r_p = 0,45 r_{\min} = 0,45 \cdot 0,027 = 0,012 \text{ м.}$$

*Действительный* (практический) профиль кулачка получим, если построим эквидистантную кривую радиусом, равным  $r_p$ .

**Приложение 3**  
(Справочное)

Таблица 3.1 – Кинематика структурных групп II класса

Вид группы	Схема структурной группы	Векторные уравнения для определения скоростей и ускорений точек	Величина и направление составляющих векторных уравнений	Формулы для определения угловых	
				скоростей	ускорений
1-й		$\begin{cases} \bar{\mathfrak{V}}_C = \bar{\mathfrak{V}}_B + \bar{\mathfrak{V}}_{CB}, \\ \bar{\mathfrak{V}}_C = \bar{\mathfrak{V}}_D + \bar{\mathfrak{V}}_{CD}, \\ \bar{a}_C = \bar{a}_B + \bar{a}_{CB}^n + \bar{a}_{CB}^\tau, \\ \bar{a}_C = \bar{a}_D + \bar{a}_{CD}^n + \bar{a}_{CD}^\tau. \end{cases}$	$\begin{aligned} &\mathfrak{V}_{CB} \perp BC, \\ &\mathfrak{V}_{CD} \perp CD, \\ &a_{CB}^n = \omega_2^2 l_{BC}; \quad a_{CB}^n \parallel BC, \\ &a_{CB}^\tau \perp BC, \\ &a_{CD}^n = \omega_3^2 l_{CD}; \quad a_{CD}^n \parallel CD, \\ &a_{CD}^\tau \perp CD. \end{aligned}$	$\omega_2 = \frac{\mathfrak{V}_{CB}}{l_{BC}},$ $\omega_3 = \frac{\mathfrak{V}_{CD}}{l_{CD}}.$	$\varepsilon_2 = \frac{a_{CB}^\tau}{l_{BC}},$ $\varepsilon_3 = \frac{a_{CD}^\tau}{l_{CD}}.$
2-й		$\begin{cases} \bar{\mathfrak{V}}_C = \bar{\mathfrak{V}}_B + \bar{\mathfrak{V}}_{CB}, \\ \bar{\mathfrak{V}}_C = \bar{\mathfrak{V}}_{C_0} + \bar{\mathfrak{V}}_{CC_0}, \\ \bar{a}_C = \bar{a}_B + \bar{a}_{CB}^n + \bar{a}_{CB}^\tau, \\ \bar{a}_C = \bar{a}_{C_0} + \bar{a}_{CC_0}^{отн}. \end{cases}$	$\begin{aligned} &\mathfrak{V}_{CB} \perp BC, \\ &\mathfrak{V}_{CC_0} \parallel (x-x), \\ &a_{CB}^n = \omega_2^2 l_{BC}; \quad a_{CB}^n \parallel BC, \\ &a_{CB}^\tau \perp BC. \end{aligned}$	$\omega_2 = \frac{\mathfrak{V}_{CB}}{l_{BC}}.$	$\varepsilon_2 = \frac{a_{CB}^\tau}{l_{BC}}.$
3-й		$\begin{cases} \bar{\mathfrak{V}}_{B_3} = \bar{\mathfrak{V}}_{B_2} + \bar{\mathfrak{V}}_{B_3B_2}, \\ \bar{\mathfrak{V}}_{B_3} = \bar{\mathfrak{V}}_C + \bar{\mathfrak{V}}_{B_3C}, \\ \bar{a}_{B_3} = \bar{a}_{B_2} + \bar{a}_{B_3B_2}^k + \bar{a}_{B_3B_2}^\tau, \\ \bar{a}_{B_3} = \bar{a}_C + \bar{a}_{B_3C}^n + \bar{a}_{B_3C}^\tau. \end{cases}$	$\begin{aligned} &\mathfrak{V}_{B_3B_2} \parallel BC, \\ &\mathfrak{V}_{B_3C} \perp BC, \\ &a_{B_3B_2}^k = 2\omega_3 \mathfrak{V}_{B_3B_2}, \quad a_{B_3B_2}^k \perp BC, \\ &a_{B_3C}^n = \omega_3^2 l_{BC} \parallel BC, \\ &a_{B_3C}^\tau \perp BC. \end{aligned}$	$\omega_3 = \frac{\mathfrak{V}_{B_3C}}{l_{BC}},$ $\omega_3 = \omega_2.$	$\varepsilon_2 = \frac{a_{B_3C}^\tau}{l_{BC}},$ $\varepsilon_3 = \varepsilon_2.$

## Приложение И (Справочное)

Таблица И.1 – Последовательность силового расчета групп Ассура II класса

Вид группы	Схема структурной группы	Последовательность составления уравнений	Определяемые величины
1-й		$\sum_{i=1}^n M_C(\bar{F}_i)_2 = 0.$ $\sum_{i=1}^n M_C(\bar{F}_i)_3 = 0.$ $\sum_{i=1}^n (\bar{F}_i)_{2,3} = 0.$ $\sum_{i=1}^n (\bar{F}_i)_3 = 0.$	$R_{12}^\tau.$ $R_{43}^\tau.$ $R_{12}^n, R_{43}^n, R_{12}, R_{43}.$ $R_{23}.$
2-й		$\sum_{i=1}^n M_A(\bar{F}_i)_2 = 0.$ $\sum_{i=1}^n (\bar{F}_i)_{2,3} = 0.$ $\sum_{i=1}^n (\bar{F}_i)_3 = 0.$	$R_{03}.$ $R_{12}.$ $R_{23}.$
3-й		$\sum_{i=1}^n M_B(\bar{F}_i)_3 = 0.$ $\sum_{i=1}^n (\bar{F}_i)_{2,3} = 0.$	$R_{43}^\tau.$ $R_{12}, R_{43}^n, R_{43}.$

**Приложение К**  
(Справочное)

Таблица К.1 – Значения  $\operatorname{inv}\alpha$

Градусы	Порядок	0'	5'	10'	15'	20'	25'	30'	35'	40'	45'	50'	55'
18	<b>0,0</b>	10760	10915	11071	11228	11387	11547	11709	11873	12038	12205	12373	12543
19	<b>0,0</b>	12715	12888	13063	13240	13418	13598	13779	13963	14148	14334	14523	14713
20	<b>0,0</b>	14904	15098	15293	15490	15689	15890	16092	16296	16502	16710	16920	17132
21	<b>0,0</b>	17345	17560	17777	17996	18217	18440	18665	18891	19120	19350	19583	19617
22	<b>0,0</b>	20054	20292	20533	20775	21019	21266	21514	21766	22018	22272	22529	22788
23	<b>0,0</b>	23049	23312	23577	23845	24114	24386	24660	24936	25214	25495	25778	26062
24	<b>0,0</b>	26350	26639	26931	27225	27521	27820	28121	28424	28729	29037	29348	29660
25	<b>0,0</b>	29975	30293	30613	30935	31260	31587	31917	32249	32583	32920	33260	33602
26	<b>0,0</b>	33947	34294	34644	34997	35352	35709	36069	36432	36798	37166	37537	37910
27	<b>0,0</b>	38287	38666	39047	39432	39819	40209	40602	40997	41395	41797	42201	42607
28	<b>0,0</b>	43017	43430	43845	44264	44685	45110	45537	45967	46400	46837	47276	47718
29	<b>0,0</b>	48164	48612	49064	49518	49976	50437	50901	51368	51838	52312	52788	53268
30	<b>0,0</b>	53751	54238	54728	55221	55718	56217	56720	57226	57736	58249	58765	59285
31	<b>0,0</b>	58809	60335	60856	61400	61937	62478	63022	63570	64122	64677	65236	65798
32	<b>0,0</b>	66364	66934	67507	68084	68665	69250	69836	70430	71026	71626	72230	72838
33	<b>0,0</b>	73449	74064	74684	75307	75934	76565	77200	77839	78483	79130	79781	80437
34	<b>0,0</b>	81097	81760	82428	83100	83777	84457	85142	85832	86525	87223	87925	88631
35	<b>0,0</b>	89342	90058	90777	91502	92230	92963	63701	94443	95190	95942	96898	97459
36	<b>0,</b>	09822	09899	09977	10055	10133	10212	10292	10371	10452	10533	10614	10696
37	<b>0,</b>	10778	10861	10944	11028	11113	11197	11283	11369	11455	11542	11630	11718
38	<b>0,</b>	11806	11895	11985	12075	12165	12257	12348	12441	12534	12627	12721	12815
39	<b>0,</b>	12911	13006	13102	13199	13297	13395	13493	13592	13692	13792	13893	13995
40	<b>0,</b>	14096	14200	14303	14407	14511	14316	14722	14829	14936	15043	15152	15261



## Приложение Л (Справочное)

### Графическое дифференцирование методом хорд

Графическое дифференцирование методом хорд является методом более точным, чем метод касательных. Поэтому на практике он является более приемлемым. Его суть заключается в том, что если какую-либо кривую разбить на небольшие участки хордами, то направления этих хорд можно принять за направления касательных, абсциссы точек касания которых лежат на серединах участков. Практически производим следующие построения.

Плавную кривую на рисунке Л.1, а заменяем хордами  $0-1'$ ,  $1'-2'$ ,  $2'-3'$  и т. д. Влево от начала системы координат на оси абсцисс откладываем отрезок произвольной величины  $H$ . Через полюс  $P$  проводим лучи, параллельные хордам: луч  $P-1'$  параллелен хорде  $0-1'$ , луч  $P-2'$  – хорде  $0'-1'$  и т. д.

На следующий график (рисунок Л.1, б) переносим ординату  $0-1''$  в середину участка  $0-1$ , ординату  $0-2''$  – в середину участка  $1-2$  и т. д. Середины полученных площадок  $0-1$ ,  $1-2$  и т. д. соединяем плавной кривой таким образом, чтобы заштрихованные площади выступающих и входящих фигур были равны (рисунок Л.1, б).

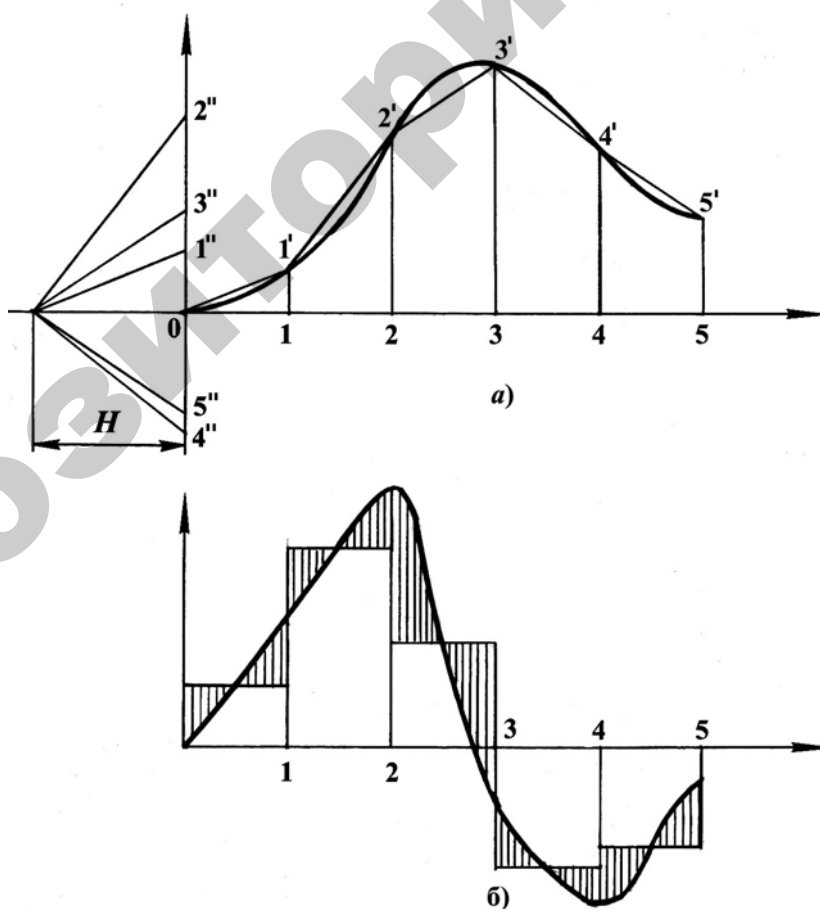


Рисунок Л.1. – Выполнение графического дифференцирования методом хорд

## Приложение М

### (Справочное)

#### Графическое интегрирование методом хорд

Графическое интегрирование методом хорд есть действие, обратное графическому дифференцированию методом хорд (по дифференциальной кривой требуется построить интегральную).

Для этого выполним следующие графические построения. Находим середины участков  $0-1$ ,  $1-2$ ,  $2-3$  и т. д. по оси абсцисс и из них проводим вертикальные прямые (средние ординаты) до пересечения с интегрируемой кривой (рисунок М.1, б). Из точек пересечения проводим прямые параллельные оси абсцисс до пересечения с осью ординат. Полученные точки  $1''$ ,  $2''$ ,  $3''$  и т. д. соединяем с произвольной точкой  $P$ , лежащей на произвольно взятом отрезке  $H$  (рисунок М.1, а). Из начала координат искомого графика проводим отрезок, параллельный лучу  $P-1''$ , до встречи с первой ординатой (точка  $1'$ ), из конца этого отрезка – новый отрезок, параллельный лучу  $P-2''$ , до встречи со второй ординатой (точка  $2'$ ) и т. д. В результате получилась ломанная  $0-1'-2'-3'-4'-5'$  и т. д., представляющая хорды искомого графика. Соединив концы хорд плавной кривой, построим искомый график.

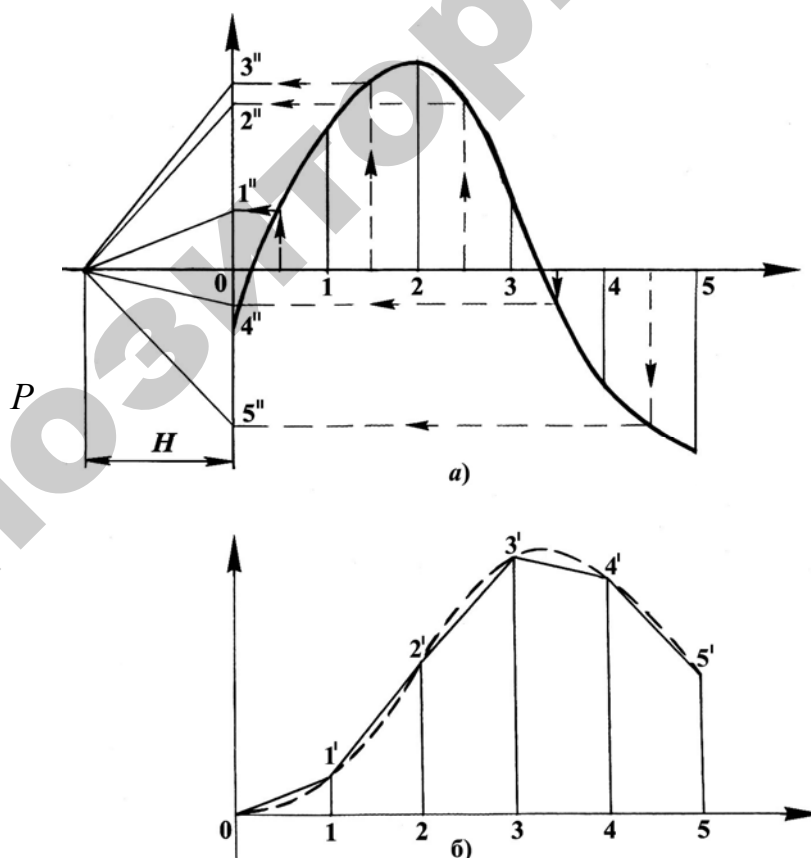


Рисунок М.1 – Выполнение графического интегрирования методом хорд

## Приложение Н (Справочное)

### Построение эвольвентного профиля зуба

Эвольвентный участок профиля зуба находится между основной окружностью и окружностью вершин. На рисунке Н.1 эвольвента вычерчивается точкой  $P$  при перекатывании прямой  $n-n$  по основной окружности (радиус  $r_{b_1}$ ) без скольжения.

Порядок построения эвольвенты. Делим отрезок  $AP$  на равные участки. В нашем случае их четыре:  $A-3 = 3-2 = 2-1 = 1-P$ . Влево от точки  $A$  откладываем такие же отрезки:  $A-5 = 5-6 = 6-7$ . Затем находим точки касания производящей прямой  $n-n$  с основной окружностью. Для этого влево и вправо от точки  $A$  на основной окружности откладываем аналогичные равные расстояния:  $A-3' = 3'-2' = 2'-1' = A-5' = 5'-6' = 6'-7'$ .

Полученные точки  $1', 2', 3' \dots 7'$  соединяем с осью вращения  $O_1$  и проводим к ним перпендикуляры. Полученные прямые показывают положения касательных, т. е. прямой  $n-n$  при ее перекатывании по основной окружности.

Для того чтобы построить эвольвенту, из точки  $1'$  отложим расстояние  $1-P$ , из точки  $2'$  –  $2-P$ , из точки  $3'$  –  $3-P$  и т. д.

Полученные точки  $1'', 2'', 3'' \dots 7''$  необходимо соединить плавной кривой. Таким образом, построен правый профиль зуба.

Для построения левого профиля зуба необходимо правый профиль повернуть относительно оси симметрии зуба на  $180^\circ$ . Положение оси симметрии зуба определено следующим образом: от точки  $P$  откладывается в масштабе половина толщины зуба  $\frac{S}{2}$ , и эта точка соединяется с осью вращения колеса  $O_1$ .

Ножка зуба от основной окружности до окружности впадин очерчивается по сложной кривой. Поэтому для упрощения построения точка начала эвольвенты соединяется линией с осью вращения  $O_1$ , и эта линия сопрягается с окружностью впадин дугой радиусом  $\rho = 0,4m$  (с учетом масштаба построений).

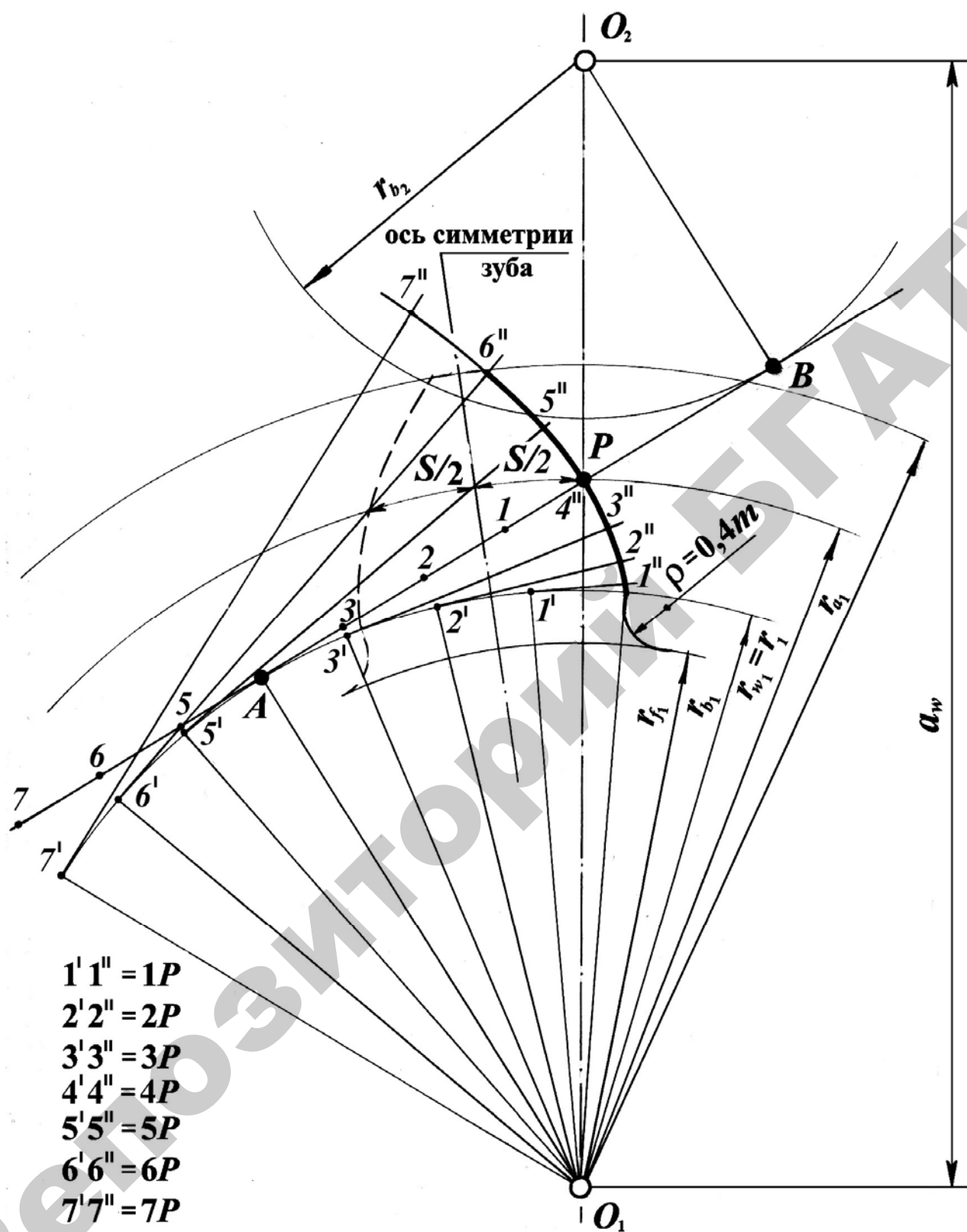


Рисунок Н.1 – Построение эвольвентного профиля зуба

## Приложение О

### (Справочное)

Перечень теоретических вопросов для подготовки к экзамену по дисциплине  
«Теория машин и механизмов»

1. Наука о механизмах и машинах, ее роль в решении задач современного машиностроения. Характеристика основных разделов теории механизмов и машин. Основные понятия и определения: машина, механизм, звено механизма (входные и выходные звенья механизма, ведущие и ведомые звенья), кинематические пары, кинематические цепи.
2. Кинематические пары и их классификация по числу условий связей. Низшие и высшие кинематические пары.
3. Число степеней свободы (вывод формулы Сомова–Малышева для пространственной цепи и формулы Чебышева для плоской кинематической цепи).
4. Начальные звенья. Обобщенные координаты. Механизмы с лишними степенями свободы. Механизмы с пассивными избыточными связями.
5. Замена высших пар в плоских механизмах кинематическими цепями с низшими парами.
6. Образование механизмов путем наложения структурных групп. Классификация структурных групп.
7. Задачи и методы кинематического исследования механизмов. Построение планов положений механизмов. Траектории, описываемые точками подвижных звеньев, и их использование при проектировании механизмов.
8. Кинематическое исследование шарнирного четырехзвенного механизма методом планов. Теорема подобия. Определение угловых скоростей и ускорений звеньев.
9. Кинематическое исследование кулисных механизмов методом планов. Определение угловых скоростей и ускорений звеньев.
10. Кинематическое исследование кривошипно-ползунного механизма методом планов. Определение угловых скоростей и ускорений звеньев.
11. Кинематическое исследование плоских механизмов методом диаграмм. Графическое дифференцирование. Аналогии скоростей и ускорений.
12. Кинематическое исследование кривошипно-ползунного механизма аналитическим методом.
13. Виды зубчатых механизмов. Геометрические элементы нулевых колес.
14. Эвольвента и ее свойства.
15. Уравнение эвольвенты в полярных координатах.

16. Основная теорема зацепления.

17. Основные свойства эвольвентного зацепления (постоянство передаточного отношения, линия зацепления, дуга зацепления, угол зацепления, активные участки профилей зубьев, межосевое расстояние).

18. Линия зацепления, дуга зацепления. Коэффициент перекрытия прямозубых колес.

19. Основные методы нарезания зубчатых колес.

20. Скольжение профилей зубьев, коэффициент скольжения.

21. Станочное зацепление зубчатого колеса с инструментальной рейкой. Исходный производящий контур. Определение радиуса окружности впадин зубчатого колеса.

22. Явление подрезания профилей зубьев. Определение наименьшего числа зубьев шестерни, допустимого без подрезания ножки зуба.

23. Исправление (корригирование) зубчатых колес. Зависимость коэффициента смещения исходного контура от числа нарезаемых зубьев.

24. Определение радиуса окружности вершин и высоты зуба колеса со смещением.

25. Определение межосевого расстояния передачи, составленной из зубчатых колес со смещением. Воспринимаемое смещение, коэффициент воспринимаемого смещения.

26. Виды кулачковых механизмов. Геометрическое и силовое замыкание высшей кинематической пары «кулачок–толкатель».

27. Силы в кулачковых механизмах. Угол давления и угол передачи движения. Явление заклинивания в кулачковых механизмах.

28. Аналитическое определение угла передачи движения и нахождение минимального радиуса внецентренного кулачкового механизма.

29. Кинематическое исследование кулачкового механизма с поступательно движущимся толкателем графическим методом.

30. Законы движения выходных звеньев кулачковых механизмов, их динамическая характеристика.

31. Основные задачи динамики. Характеристика сил, действующих на звенья механизма. Определение сил инерций звеньев, совершающих поступательное, вращательное и плоскопараллельное движение.

32. Задачи и методы силового анализа механизмов. Условие статической определимости кинематической цепи.

33. Силовой расчет структурных групп II класса 1-го вида.

34. Силовой расчет структурных групп II класса 2-го вида.

35. Силовой расчет начальных звеньев. Определение уравнивающей силы и уравнивающего момента.
36. Теорема Жуковского о жестком рычаге и ее применение.
37. Динамическая модель механизма. Приведение сил и масс. Приведенные силы и моменты сил.
38. Кинетическая энергия механизма. Приведенная масса и приведенный момент инерции механизма.
39. Три стадии движения механизмов и машин. Тахограмма движения. Цикл движения. Динамическая характеристика стадий движения.
40. Уравнение движения машины в дифференциальной форме.
41. Уравнение движения машины в форме кинетической энергии.
42. Исследование движения машины с помощью уравнения кинетической энергии (метод Виттенбауэра). Определение угловой скорости звена приведения по диаграмме энерго масс.
43. Неравномерность движения механизмов и машин. Средняя скорость машины и ее коэффициент неравномерности.
44. Связь между приведенным моментом инерции  $I_p$ , кинетической энергией  $E_k$  и коэффициентом неравномерности  $\delta$ . Переход к новой системе координат при  $\delta' < \delta$ . Роль и задача маховика.
45. Определение момента инерции маховика по диаграмме энерго масс.
46. Общие сведения об уравнивании механизмов и машин. Статическое уравнивание вращающихся масс. Статическая балансировка.
47. Динамическая балансировка ротора.
48. Уравнивание шарнирного четырехзвенного механизма.
49. Полное уравнивание кривошипно-ползунного механизма.
50. Частичное уравнивание кривошипно-ползунного механизма.
51. Виды трения. Трение в поступательной кинематической паре. Угол трения. Конус трения.
52. Трение во вращательной кинематической паре. Круг трения.
53. Трение в передачах с гибкими звеньями. Вывод формулы Эйлера.
54. Трение (качения и скольжения) в высших парах. Условие чистого качения и чистого скольжения.
55. Механический коэффициент полезного действия. Коэффициент потерь.
56. Коэффициент полезного действия при последовательном соединении механизмов.
57. Коэффициент полезного действия при параллельном соединении механизмов.

*Учебное издание*

**Козик** Анатолий Александрович, **Крук** Игорь Степанович,  
**Гайдуковский** Александр Иванович, **Коротченко** Александр Сергеевич

КУРСОВОЕ ПРОЕКТИРОВАНИЕ  
ПО ТЕОРИИ МАШИН И МЕХАНИЗМОВ

*Пособие*

Ответственный за выпуск *А. Н. Орда*  
Редактор *Т. В. Каркоцкая*  
Компьютерная верстка *А. И. Стебуля*

Подписано в печать 26.04.2012 г. Формат 60×84<sup>1</sup>/<sub>16</sub>. Бумага офсетная.  
Усл. печ. л. 8,14. Уч.-изд. л. 6,36. Тираж 500 экз. Заказ 423.

Издатель и полиграфическое исполнение:  
учреждение образования  
«Белорусский государственный аграрный технический университет».  
ЛИ № 02330/0552984 от 14.04.2010.  
ЛП № 02330/0552743 от 02.02.2010.  
Пр-т Независимости, 99–2, 220023, Минск.



Репозиторий БГАТУ