

МЕТОДИКА РАСЧЕТА ПАРАМЕТРОВ ПОЧВОЩАДЯЩИХ ХОДОВЫХ СИСТЕМ МАШИННО-ТРАКТОРНЫХ АГРЕГАТОВ

А.Н. Орда, д.т.н., профессор, В.А. Шкляревич
*Белорусский государственный аграрный технический университет,
г. Минск, Республика Беларусь*

Введение

Известно, что почвы республики Беларусь обладают неблагоприятными агрофизическими свойствами. Проблема ухудшения физико-механических и биологических свойств почвы усугубляется ее переуплотнением от воздействия ходовых систем мобильной сельскохозяйственной техники. Так, плотность пахотных слоев почвы под воздействием ходовых систем машинно-тракторных агрегатов возрастает до 1550 кг/м^3 , в то время как оптимальная плотность для возделывания сельскохозяйственных культур составляет – $1000\text{-}1300 \text{ кг/м}^3$. Плотность подпахотных слоев почвы достигает величины – 1650 кг/м^3 , близкой к критической [1]. Чрезмерное уплотнение почвы приводит к снижению урожайности сельскохозяйственных культур, повышению затрат энергии и расхода топлива, уменьшению производительности для технологических операций, связанных с обработкой почвы.

Помимо радикальных средств снижения давления на почву, заключающихся в создании принципиально новых типов ходовых систем, значительного эффекта снижения уплотнения почвы можно добиться оптимизацией параметров и компоновки ходовых систем, режимов работы машинно-тракторных агрегатов, учитывающих тип и состояние почвенного агрофона.

Имеющиеся к настоящему времени результаты экспериментальных и теоретических исследований зачастую указывают на противоречивость данных по воздействию на почву ходовых систем машинно-тракторных агрегатов [2].

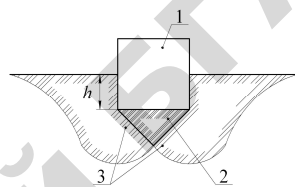
Цель работы – разработка методики расчета параметров ходовых систем машинно-тракторных агрегатов, обеспечивающих их допустимый уровень воздействия на почву, на основании установленных

зависимостей между напряжением и осадкой почвы, являющихся результатом уплотняющего воздействия и учитывающих форму и размеры деформатора, а также тип и состояние почвенного агрофона.

Основная часть

При деформировании почвы происходят смещения и разрушения частиц и структурных агрегатов, выжимание воды и воздуха из пор. Относительная доля того или иного из приведенных выше явлений зависит от состояния почвы. Имеющиеся сдвиги частиц и разрушение структурных элементов определяют собой необратимые деформации, а сжатие воды и защемленных объемов воздуха – упругие.

Осадка почвы растет не только из-за уплотнения, но и в результате выдавливания частиц из-под штампа в окружающую среду. Сжатие сопровождается образованием уплотненной зоны, имеющей форму конуса – ядро уплотнения, основанием которого служит опорная поверхность штампа (рисунок 1).



1 – штамп; 2 – ядро уплотнения;
3 – поверхности сдвига и скольжения
почвы

Рисунок 1. – Образование ядра
уплотнения при вдавливании
штампа в почву

С окончанием образования уплотненной зоны возникает устойчивое движение частиц почвы около штампа по поверхностям скольжения, сжимающее усилие при дальнейшем погружении его в почву практически не увеличивается. Давление, с которым штамп действует в этом случае на почву, достигает предела несущей способности почвы [3].

В земледельческой механике наибольшее распространение находят следующие зависимости между напряжением сжатия почвы σ и осадкой штампа h [3]:

$$\sigma = k h, \quad (1)$$

$$\sigma = p \frac{P}{A} h, \quad (2)$$

$$\sigma = c h^m, \quad (3)$$

$$\sigma = c_0 \varepsilon^m, \quad (4)$$

$$\sigma = p_0 \left(1 - e^{-h/k_0}\right), \quad (5)$$

$$\sigma = p_0 \left(1 - e^{-L\varepsilon}\right), \quad (6)$$

$$\sigma = p_0 th \left(\frac{k}{p_0} h \right), \quad (7)$$

$$\sigma = \frac{p_0}{1 + c e^{-c_1 p_0 h}}, \quad (8)$$

где k – коэффициент объемного смятия почвы, Н/м³; \bar{p} – среднее удельное давление, Па; P – периметр опорной площади, м; A – площадь опорной поверхности, м²; c – константа; μ – показатель степени деформируемости почвы; c_0 – константа деформируемости с постоянной размерностью, Па; $\varepsilon = h/D$ – относительная деформация; D – диаметр штампа, м; p_0 – предел несущей способности почвы, Па; k_0 – константа деформируемости, м; L' – безразмерный коэффициент относительной жесткости; c_1 – константа.

К недостаткам линейной (1) и степенной (3) функций следует отнести то, что в них не отражена физическая сущность деформации почвы. Линейная зависимость приводит к якобы непрерывному и беспредельному росту сопротивления сжатию с увеличением деформации. Степенная функция имеет, с одной стороны, тот же недостаток, с другой – приводит к маловероятному выводу о бесконечно большой интенсивности нарастания напряжения в начале процесса сжатия.

Зависимость (2), предложенная Ф.А. Опейко [4], может применяться при давлениях, не превышающих 30–40 кПа. В зависимости (4), предложенной С.С. Саакяном абсолютная деформация заменяется относительной, благодаря чему константа c_0 имеет постоянную размерность. Однако зависимость (4) не устраняет недостатков формулы (3).

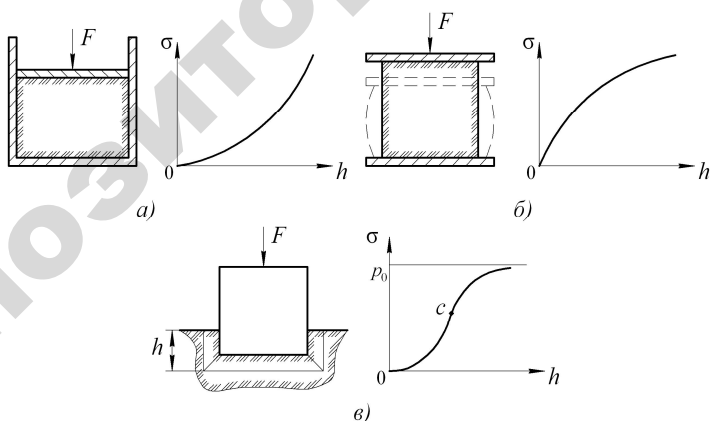
Теоретически более обоснованы формулы (5) и (6), предложенные С.С. Корчуновым и М.Н. Троицкой. Однако их можно получить из преобразований предложенной В.В. Кацыгиным зависимости (7), которая получена в результате более общего предположения о характере изменения свойств почвы при деформации. Анализ зависимости (8), предложенной Г.И. Покровским показал, что кривая, построенная на ее основании, симметрична относительно точки ее перегиба [5].

Все рассмотренные зависимости (1)–(8) не отображают того многообразия почвенных условий, которые имеют место при эксплуатации мобильных сельскохозяйственных машин и применимы лишь в частных случаях при соблюдении определенных условий.

Для того, чтобы перейти к изучению сжатия массива почвы под воздействием ходовых систем машинно-тракторных агрегатов вначале рассмотрим деформацию изолированных образцов почвы [2].

При сжатии почвы в жесткой обойме (компрессионное сжатие) зависимость между напряжением и осадкой штампа имеет вогнутый характер относительно оси абсцисс (рисунок 2, а). При неограниченном увеличении напряжения деформация почвы имеет определенный предел. Зависимость между напряжением и деформацией почвы при сжатии образца с возможностью бокового расширения описывается выпуклой кривой (рисунок 2, б).

При вдавливании же штампа в массив почвы одновременно происходят процессы сжатия почвы и сдвига ее в стороны от вертикальной оси, объединяющие оба рассмотренных выше вида деформации почвы и описываемые зависимостями (7) и (8). Поэтому путем объединения и обобщения обеих указанных деформаций установлено [6], что кривая вдавливания имеет сложный вогнуто-выпуклый (S-образный) характер (рисунок 2, в).



а – компрессионное сжатие; б – сжатие с возможностью бокового расширения;

в – вдавливание штампа в массив почвы

Рисунок 2 – Соппротивление почвы при деформации

Для того чтобы можно было применить закономерности деформирования почвы штампом применительно к качению движителя, применяются следующие допущения [7].

1. Сила реакции почвы на элементе поверхности колеса проходит через его ось и равна напряжению σ , умноженному на площадь элемента dA .

2. Напряжение σ под колесом равно напряжению под штампом, вдавленным в почву на глубину, на которой находится рассматриваемый элемент поверхности колеса (рисунок 3).

При выполнении данных допущений можно применять более обобщенные зависимости между напряжением σ и осадкой штампа h (7) и (8) для определения напряжений в размеченных точках контакта движителя с почвой.

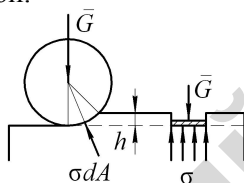


Рисунок 3 – Схема деформирования почвы колесом и штампом

На основании проведенных теоретических исследований и преобразований закономерностей (7) и (8) получены зависимости, которые процесс осадки почвы под воздействием движителя описывают кривой вдавливания (рисунок 4), состоящей из вогнутого и выпуклого участков.

Так, зависимость напряжения от осадки почвы (глубины следа) в первой стадии, характеризуемой вогнутым участком кривой, имеет вид [6]:

$$\sigma_1 = \sigma_y - \frac{k_m h_y}{\text{Arch} \sqrt{\frac{k_m}{k_0}}} \text{th} \left(\frac{h_y - h}{h_y} \text{Arch} \sqrt{\frac{k_m}{k_0}} \right), \quad (9)$$

где σ_y – сопротивление вдавливанию в точке перегиба кривой, Па; k_m – коэффициент объемного смятия почвы в точке перегиба C , Н/м³ (равен тангенсу угла α_{max}); h_y – деформация почвы в точке перегиба C , м.

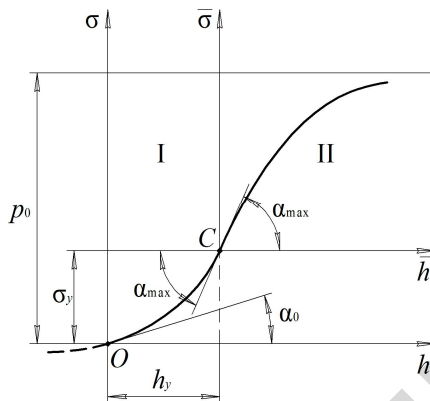


Рисунок 4. – Зависимость между напряжением и осадкой почвы

Для выпуклого участка кривой зависимость между напряжением и осадкой почвы выражается следующим образом [6]:

$$\sigma_2 = \sigma_y + (p_0 - \sigma_y)th \frac{k_m}{p_0 - \sigma_y} (h - h_y). \quad (10)$$

где σ_2 – сопротивление вдавлванию деформатора во второй стадии, характеризуемой выпуклым участком кривой, Па.

Полученные закономерности, отражающие зависимость напряжения почвы (давления движителя на почву) от ее осадки (глубины следа), целесообразно использовать при определении основных показателей и параметров, позволяющих оценить степень уплотняющего воздействия ходовых систем машинно-тракторных агрегатов на почву.

Так, плотность почвы с одинаковыми по глубине физико-механическими свойствами в следе после прохода движителя определяется по формуле [2]:

$$\rho = \rho_0 \left(1 + \frac{\beta}{k} \sigma \right), \quad (11)$$

где ρ_0 - плотность верхнего слоя почвы до нагружения, кг/м^3 ; β – коэффициент распределения напряжений в почве, зависящий от свойств почвы и размеров колесного движителя [8], м^{-1} .

Полученное по формуле (11) значение плотности почвы можно сравнить либо с ее допустимым значением либо с оптимальной плотностью, необходимой для возделывания определенной сельскохозяйственной культуры.

Глубина проникновения деформаций почвы под воздействием колесных движителей определяется по зависимости [2]:

$$x_h = \frac{1}{\beta} \ln \left(\frac{\sigma}{\sigma_{\text{упр}}} \right), \quad (12)$$

где $\sigma_{\text{упр}}$ – напряжение, которое соответствует условиям развития в зоне его действия только упругих деформаций почвы, Па. Его значение обусловлено свойствами почвы и колеблется в пределах 5-20 кПа.

Допустимое давление движителя на почву $q_{\text{доп}}$ может быть несколько больше, чем допустимое напряжение в контакте колеса с почвой $\sigma_{\text{доп}}$. Это объясняется тем, что при движении машинно-тракторного агрегата с определенной скоростью \mathcal{V} движитель не успевает полностью погрузиться в почву на глубину, соответствующую давлению q . Зная величину $\sigma_{\text{доп}}$ допустимое давление движителя на почву находится по зависимости [8]:

$$q_{\text{доп}} = \sigma_{\text{доп}} \left(1 + \frac{k_g \cdot \mathcal{V}}{l_x} \right), \quad (13)$$

где k_g – опытный коэффициент, с^{-1} ; \mathcal{V} – скорость движения, м/с; l_x – проекция длины опорной поверхности колеса на горизонтальную ось, м.

Предложенные закономерности (11), (12) и (13), составляющими которых являются зависимости напряжения от осадки почвы (9) и (10), позволяют определить параметры ходовых систем машинно-тракторных агрегатов, обеспечивающие их допустимый уровень воздействия на различную по свойствам почву.

Заключение

1. На основании закономерностей деформации почвы штампом получены зависимости напряжения сжатия от осадки почвы для двух стадий, которые описывают более общий случай деформирования почвы по сравнению с рассмотренными закономерностями и графически описываются S-образной кривой. График этой зависимости, имеющий вогнутый и выпуклый участки, является ассиметричным относительно точки его перегиба.

2. Полученные зависимости напряжения сжатия от осадки почвы при определенных допущениях применимы к описанию процессов, имеющих место при взаимодействии движителей мобильной сельскохозяйственной техники с почвой.

3. На основании полученных зависимостей напряжения сжатия от осадки почвы предложены закономерности, описывающие процессы слеодообразования, позволяющие определить параметры ходовых систем машинно-тракторных агрегатов, обеспечивающие допустимый уровень их воздействия на различные почвенные агрофоны.

Список использованной литературы

1. Афанасьев, Н.И. Влияние уплотнения машинно-тракторными агрегатами на свойства, режимы почвы и урожай сельскохозяйственных культур: Дерново-подзолистые почвы Белоруссии / Н.И. Афанасьев, И.И. Подобедов, А.Н. Орда // Переуплотнение пахотных почв: Причины, следствия, пути уменьшения. – М.: Наука, 1987. – с. 46-59.

2. Орда, А.Н. Эколого-энергетические основы формирования машинно-тракторных агрегатов: автореф. дис. ... д-ра тех. наук: 05.20.03 / А.Н. Орда; Белорус. аграр. тех. ун. – Минск, 1997. – 36 с.

3. Кацыгин, В.В. Основы теории выбора оптимальных параметров мобильных с.х. машин и орудий / В.В. Кацыгин // Вопросы сельскохозяйственной механики. Минск. – Сельхозгиз БССР, 1964.– Т. 13. С. 5-147.

4. Опейко, Ф.А. Торфяные машины / Ф.А. Опейко. – Минск: Вышэйшая школа, 1968. – 408 с.

5. Бойков, В. Обоснование зависимости между сжимающими напряжениями и осадкой почвы / В. Бойков, Ч. Жданович, А. Орда // Y Miedzynarodowe sympozjum Ekologiczne aspekty mechanizacji nawozienia, ochrony roslyn i uprawy gleby. – Warszawa, 1998. – S. 161-168.

6. Орда, А.Н. Закономерности деформирования почв под воздействием колес сельскохозяйственной техники // А.Н. Орда, В.А. Шкляревич А.С. Воробей. – Известия НАН РБ, № 1. – 2015. С. 98-104.

7. Кулен, А. Современная земледельческая механика / А. Кулен, Х. Купперс. – Москва, Агропромиздан, 1986. – 350 с.

8. Кацыгин, В.В. Почводающие ходовые системы / В.В. Кацыгин, А.Н. Орда // Тягово-энергетические мобильные средства для сельскохозяйственного производства. – Минск, 1985. – С. 16-27.