

МИНИСТЕРСТВО СЕЛЬСКОГО ХОЗЯЙСТВА
И ПРОДОВОЛЬСТВИЯ РЕСПУБЛИКИ БЕЛАРУСЬ

Учреждение образования
«БЕЛОРУССКИЙ ГОСУДАРСТВЕННЫЙ АГРАРНЫЙ
ТЕХНИЧЕСКИЙ УНИВЕРСИТЕТ»

Кафедра практической подготовки студентов

МОНТАЖ ЭЛЕКТРООБОРУДОВАНИЯ И СРЕДСТВ АВТОМАТИКИ

*Рекомендовано Учебно-методическим объединением высших учебных заведений
Республики Беларусь по образованию в области сельского хозяйства» в качестве
учебно-методического комплекса для студентов высших учебных заведений
специальности 1-74 06 05-01 Энергетическое обеспечение сельского хозяйства
(электроэнергетика)*

В двух частях

Часть 1

Минск
БГАТУ
2012

УДК 621.317681.5](07)
ББК 31.29я7
М 77

Составители:

старший преподаватель кафедры практической подготовки студентов Учреждения
образования «Белорусский государственный аграрный технический университет»
Ю. Н. Селюк,

старший преподаватель кафедры практической подготовки студентов Учреждения обра-
зования «Белорусский государственный аграрный технический университет»
И. В. Довнар

Рецензенты:

кандидат технических наук, доцент *И. В. Протосовицкий;*
ведущий инженер-энергетик ИП «Завод теплообменного оборудования»
Г. Ю. Ворона

М77

Монтаж электрооборудования и средств автоматики :
учебно-методический комплекс. В 2 ч. Ч. 1 / сост. : Ю. Н. Селюк,
И. В. Довнар. – Минск : БГАТУ, 2012. – 248 с.
ISBN 978-985-519-453-9.

УДК 621.317681.5](07)
ББК 31.29я7

ISBN 978-985-519-453-9 (ч. 1)
ISBN 978-985-519-452-2

© БГАТУ, 2012

СОДЕРЖАНИЕ

ВВЕДЕНИЕ	5
МОДУЛЬ 1. ЭЛЕКТРОИЗОЛЯЦИОННЫЕ И ПРОВОДНИКОВЫЕ МАТЕРИАЛЫ	7
КОМПЛЕКСНАЯ ЦЕЛЬ	7
УЧЕБНО-ИНФОРМАЦИОННАЯ МОДЕЛЬ МОДУЛЯ	8
НАУЧНО-ТЕОРЕТИЧЕСКИЙ МАТЕРИАЛ	10
Словарь понятий	10
Основной теоретический материал	11
ДИДАКТИЧЕСКИЕ МАТЕРИАЛЫ, ИСПОЛЬЗУЕМЫЕ В ПРОЦЕССЕ ОБУЧЕНИЯ	72
Материалы для самостоятельной работы студентов	72
Материалы к лабораторным занятиям	74
ПРИМЕРЫ КОНТРОЛЬНЫХ ЗАДАНИЙ	91
МОДУЛЬ 2. ПОЛУПРОВОДНИКОВЫЕ И МАГНИТНЫЕ МАТЕРИАЛЫ	94
КОМПЛЕКСНАЯ ЦЕЛЬ	94
УЧЕБНО-ИНФОРМАЦИОННАЯ МОДЕЛЬ МОДУЛЯ	95
НАУЧНО-ТЕОРЕТИЧЕСКИЙ МАТЕРИАЛ	96
Словарь понятий	96
Основной теоретический материал	98
ДИДАКТИЧЕСКИЕ МАТЕРИАЛЫ, ИСПОЛЬЗУЕМЫЕ В ПРОЦЕССЕ ОБУЧЕНИЯ	153
Материалы для самостоятельной работы студентов	153
Материалы к лабораторным занятиям	154
ПРИМЕРЫ КОНТРОЛЬНЫХ ЗАДАНИЙ	167

МОДУЛЬ 3. КОНСТРУКЦИОННЫЕ МАТЕРИАЛЫ И ИХ ОБРАБОТКА	169
КОМПЛЕКСНАЯ ЦЕЛЬ	169
УЧЕБНО-ИНФОРМАЦИОННАЯ МОДЕЛЬ МОДУЛЯ	170
НАУЧНО-ТЕОРЕТИЧЕСКИЙ МАТЕРИАЛ	172
Словарь понятий	172
Основной теоретический материал	174
ДИДАКТИЧЕСКИЕ МАТЕРИАЛЫ, ИСПОЛЬЗУЕМЫЕ В ПРОЦЕССЕ ОБУЧЕНИЯ	224
Материалы для самостоятельной работы студентов	224
Материалы к лабораторным занятиям	226
ПРИМЕРЫ КОНТРОЛЬНЫХ ЗАДАНИЙ	242
ЛИТЕРАТУРА	244

ВВЕДЕНИЕ

1. Общая характеристика дисциплины и ее роль в учебном процессе

Повышение эффективности сельскохозяйственного производства в Республике Беларусь напрямую зависит от уровня его электрификации. Увеличение уровня электрификации в агропромышленном комплексе обуславливает высокие темпы роста объемов электромонтажных работ по сооружению новых и реконструкции действующих электроустановок. Важная роль в решении задачи развития электрификации и повышения качества электромонтажных работ принадлежит квалифицированным специалистам-энергетикам, которые должны знать технологию монтажа сельскохозяйственного электрооборудования и уметь ставить и решать задачи, связанные с его монтажом, испытанием, наладкой.

2. Содержание дисциплины «Монтаж электрооборудования и средств автоматики»

Курс дисциплины рассчитан на два семестра: часть 1 (материалы, применяемые для монтажа электрооборудования); часть 2 (технология монтажа электрооборудования и средств автоматики). Для поэтапного изучения вопросов рабочей программы и контроля над этим процессом материал каждого семестра делится на определенные части – модули. Каждый модуль охватывает материал темы программы и нескольких близких тем.

I часть курса «Монтаж электрооборудования и средств автоматики» состоит из следующих модулей:

М-1. Электроизоляционные и проводниковые материалы;

М-2. Полупроводниковые и магнитные материалы;
М-3. Конструкционные материалы и их обработка.

II часть курса «Монтаж электрооборудования и средств автоматики» состоит из следующих модулей:

М-1. Монтаж внутренних электроустановок;
М-2. Монтаж средств автоматики;
М-3. Монтаж оборудования для электроснабжения.

Цель дисциплины – формирование у будущих инженеров-электриков системы научных знаний о современном электромонтажном производстве, о технологиях выполнения электромонтажных работ, необходимых для анализа и решения прикладных инженерных задач.

Задачи дисциплины: выработать у студентов инженерные навыки практического применения знаний основ технологий монтажа электрооборудования и средств автоматики для решения профессиональных задач; научить логическому и творческому мышлению.

В результате изучения дисциплины студент должен знать:

- физические процессы в электроизоляционных, проводниковых, полупроводниковых и магнитных материалах и их свойства;
- условные обозначения и маркировку электротехнического оборудования на планах и схемах;
- технологию электромонтажных работ, основные средства для выполнения работ по монтажу электрооборудования;
- требования по монтажу электроустановок; методики испытания и приемки работы;

уметь:

- подобрать нужный материал для изготовления, ремонта, монтажа и эксплуатации электрооборудования или электроустановки в целом;
- читать рабочие чертежи и схемы, пользоваться типовыми проектами, сметной документацией и нормативной литературой;
- выбирать электротехническое оборудование с заданными параметрами для его использования при монтаже и эксплуатации.

МОДУЛЬ 1
ЭЛЕКТРОИЗОЛЯЦИОННЫЕ
И ПРОВОДНИКОВЫЕ МАТЕРИАЛЫ

КОМПЛЕКСНАЯ ЦЕЛЬ

Студент должен:

а) знать понятия: диэлектрик, нагревостойкость, электропроводность, пробой, поляризация, диэлектрические потери, электроизоляционные материалы; проводниковый материал, электронная и ионная проводимость, сверхпроводник, провод, шнур, кабель;

б) характеризовать строение молекул проводников и твердых диэлектриков, энергетическую диаграмму диэлектриков и проводников, механизм электропроводности диэлектриков и проводников, график тока утечки через диэлектрик, кривую жизни изоляции, виды поляризации, механизм электропробоя, электрические, тепловые, физико-химические, механические свойства диэлектриков, свойства проводниковых материалов, материалы высокой проводимости, сплавы высокого сопротивления, сверхпроводники;

в) прогнозировать области применения электроизоляционных и проводниковых материалов, исходя из их свойств;

г) уметь выбирать необходимые электроизоляционный и проводниковый материалы и изделия, объяснить причину выбора материала, определять свойства выбранного материала и оценивать их изменение в процессе работы электроустановки, экспериментально определять удельные объемное и поверхностное электрические сопротивления диэлектриков, диэлектрическую проницаемость, сопротивление и температурный коэффициент сопротивления проводниковых материалов, распределять электроизоляционные материалы по классам нагревостойкости, работать в малой группе;

д) формировать умение анализировать и оценивать собранные данные, логическое мышление, умение работать самостоятельно.

Номер модуля	Номер занятия	Наименование модуля, занятия; перечень основных (базовых) вопросов	Количество аудиторных часов			
			Всего на модуль, занятие	Лекции	Лабораторные занятия	Управляемая самостоятельная работа студентов
М-1		Электроизоляционные и проводниковые материалы	24	8	8	8
	1.1 1.2	Характеристики и свойства диэлектриков. 1. Классификация диэлектриков. 2. Электрические свойства диэлектриков. 3. Тепловые свойства диэлектриков. 4. Механические свойства диэлектриков. 5. Твердые электроизоляционные материалы. 6. Жидкие диэлектрики. 7. Газообразные диэлектрики и вакуум. 8.Твердеющие диэлектрики	4	4		
	1.3 1.4	Проводниковые материалы и их характеристики. 1. Основные свойства и характеристики проводниковых материалов. 2. Материалы высокой проводимости. 3. Материалы высокого удельного сопротивления. 4. Неметаллические проводниковые материалы	4	4		
	1.5	Получение и применение основных видов диэлектриков. 1. Изучение способов получения электроизоляционных материалов	2			2

Номер модуля	Номер занятия	Наименование модуля, занятия; перечень основных (базовых) вопросов	Количество аудиторных часов			
			Всего на модуль, занятие	Лекции	Лабораторные занятия	Управляемая самостоятельная работа студентов
		2. Получение навыков идентификации образцов изоляционных материалов. 3. Определение класса нагревостойкости и области применения образцов электроизоляционных материалов				
	1.6 1.7	Измерение электрических характеристик твердых диэлектриков. 1. Измерение объемного и поверхностного электрических сопротивлений твердых диэлектриков. 2. Определение удельных объемного и поверхностного электрических сопротивлений твердых диэлектриков. 3. Измерение емкости и тангенса угла диэлектрических потерь твердых диэлектриков. 4. Определение диэлектрической проницаемости. 5. Измерение пробивного напряжения для газообразных и жидких диэлектриков.	4		4	
	1.8	Классификация проводниковых изделий. 1. Изучение классификации проводниковых изделий, области их применения и маркировки	2			2

Номер модуля	Номер занятия	Наименование модуля, занятия; перечень основных (базовых) вопросов	Количество аудиторных часов			
			Всего на модуль, занятие	Лекции	Лабораторные занятия	Управляемая самостоятельная работа студентов
	1.9 1.10	Электрические свойства проводниковых материалов. 1. Оборудование и приборы для определения электрических свойств проводниковых материалов. 2. Измерение сопротивления образцов проводниковых материалов. 3. Определение температурного коэффициента сопротивления проводниковых материалов	4		4	
	1.11	Проводниковые изделия. 1. Получение навыков идентификации образцов проводниковых изделий	2			2
	1.12	Контроль по модулю	2			2

НАУЧНО-ТЕОРЕТИЧЕСКИЙ МАТЕРИАЛ

Словарь понятий

1. Диэлектрик (изолятор) – материал, с помощью которого осуществляют изоляцию каких-либо токопроводящих частей, находящихся под разными электрическими потенциалами.
2. Твердый изоляционный материал – диэлектрик, находящийся в период выполнения изоляционной конструкции и ее эксплуатации в твердом агрегатном состоянии.
3. Электропроводность – способность материала проводить электрический ток.
4. Пробой – явление потери диэлектриком свойств электроизоляционного материала, если напряженность приложенного к нему электрического поля превысит некоторое критическое значение.

5. Поляризация – ограниченное смещение связанных зарядов или ориентация дипольных молекул диэлектриков.

6. Диэлектрические потери – мощность, рассеиваемая в диэлектрике при воздействии на него электрического поля и вызывающая нагрев диэлектрика.

7. Проводниковый материал – это материал, проводящий электрический ток.

8. Электронная проводимость – обусловлена движением (дрейфом) свободных электронов под воздействием электрического поля.

9. Ионная проводимость – обусловлена перемещением в материале свободных ионов.

10. Провод – одна неизолированная или одна и более изолированных жил, поверх которых в зависимости от условий прокладки и эксплуатации может быть неметаллическая оболочка, обмотка или оплетка волокнистыми материалами или проволокой.

11. Шнур – две или более изолированных гибких или особо гибких медных жил сечением до $1,5 \text{ мм}^2$, скрученных или уложенных параллельно, поверх которых в зависимости от условий эксплуатации могут быть наложены неметаллическая оболочка и защитные покрытия.

12. Кабель – одна или более изолированных жил (проводников), заключенных, как правило, в металлическую или неметаллическую оболочку, поверх которой в зависимости от условий прокладки и эксплуатации может иметься соответствующий защитный покров, в который может входить броня.

Основной теоретический материал

Лекции 1.1–1.2.

Характеристики и свойства диэлектриков

1. Классификация диэлектриков.
2. Электрические свойства диэлектриков.
3. Тепловые свойства диэлектриков.
4. Механические свойства диэлектриков.
5. Твердые электроизоляционные материалы.
6. Жидкие диэлектрики.
7. Газообразные диэлектрики и вакуум.
8. Твердые диэлектрики.

Лекции 1.3–1.4.

Проводниковые материалы и их характеристики

1. Основные свойства и характеристики проводниковых материалов.
2. Материалы высокой проводимости.
3. Материалы высокого удельного сопротивления.
4. Неметаллические проводниковые материалы.
5. Прочие проводниковые материалы

Лекции 1.1–1.2.

Характеристики и свойства диэлектриков

1. Классификация диэлектриков

Все вещества в зависимости от их электрических свойств относят к диэлектрикам, проводникам или полупроводникам. Различие между проводниками, полупроводниками и диэлектриками наиболее наглядно можно показать с помощью энергетических диаграмм зонной теории твердых тел.

Исследование спектров излучения различных веществ в газообразном состоянии, когда атомы расположены относительно друг друга на больших расстояниях, показывает, что для атомов каждого вещества характерны вполне определенные спектральные линии. Это говорит о наличии определенных *энергетических состояний (уровней)* для разных атомов.

Энергетические диаграммы диэлектриков, полупроводников и проводников различны (рис. 1.1).

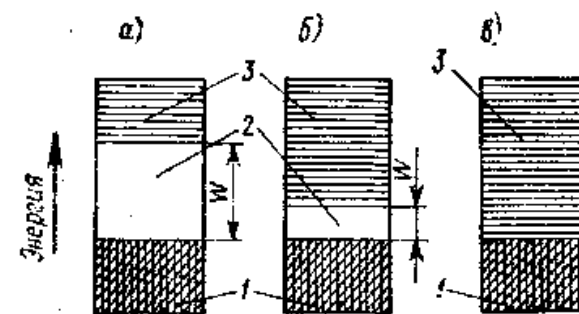


Рис.1.1. Энергетические диаграммы диэлектриков (а), полупроводников (б) и проводников (в) в соответствии с зонной теорией твердого тела:
1 — заполненная электронами зона; 2 — запрещенная зона; 3 — зона свободных энергетических уровней

Диэлектриками будут такие материалы, у которых запрещенная зона настолько велика, что электронной электропроводности в обычных случаях не наблюдается.

Полупроводниками будут вещества с более узкой запрещенной зоной, которая может быть преодолена за счет внешних энергетических воздействий.

Проводниками будут материалы, у которых заполненная электронами зона вплотную прилегает к зоне свободных энергетических уровней или даже перекрывается ею. Вследствие этого электроны в металле свободны, т. е. могут переходить с уровней заполненной зоны на незанятые уровни свободной зоны под влиянием слабой напряженности приложенного к проводнику электрического поля.

Примеси и дефекты кристаллической решетки сильно влияют на электрические свойства твердых тел.

Электроизоляционными материалами (диэлектриками) называют такие материалы, с помощью которых осуществляют изоляцию каких-либо токопроводящих частей, находящихся под разными электрическими потенциалами. Электроизоляционные материалы обладают очень большим электрическим сопротивлением. Их удельное объемное сопротивление $\rho = 10^8 - 10^{18}$ Ом·м, тогда как у проводников оно составляет лишь $10^{-8} - 10^{-6}$ Ом·м.

Назначение электрической изоляции — не допускать прохождения электрического тока по каким-либо другим путям, не предусмотренным схемой электрического устройства. Электроизоляционные материалы используются также в качестве диэлектриков в электрических конденсаторах для создания определенного значения электрической емкости конденсатора.

По химическому составу электроизоляционные материалы делят на органические и неорганические. Основным элементом в молекулах всех органических материалов является углерод. В неорганических материалах углерод не содержится.

По способу получения различают естественные (природные) и синтетические (искусственные) электроизоляционные материалы. Синтетические материалы могут быть созданы с заданным комплексом электрических и физико-химических свойств, поэтому они нашли широкое применение в электротехнике.

По строению молекул электроизоляционные материалы делят на неполярные и полярные.

Неполярные диэлектрики состоят из электрически нейтральных молекул, которые до воздействия на них электрического поля не обладают электрическими свойствами (полиэтилен, фторопласт-4 и др.). Среди неполярных выделяют ионные кристаллические диэлектрики (слюда, кварц и др.), в которых пара ионов составляет электрически нейтральную частицу. Ионы располагаются в узлах кристаллической решетки. Каждый ион находится в колебательном тепловом движении около центра равновесия — узла кристаллической решетки.

Полярные диэлектрики состоят из полярных молекул — диполей. Последние вследствие асимметрии своего строения обладают начальным электрическим моментом еще до воздействия на них электрического поля. Полярными диэлектриками являются совок, поливинилхлорид и др. По сравнению с неполярными диэлектриками полярные имеют повышенные значения диэлектрической проницаемости, а также несколько повышенную проводимость.

Электроизоляционные материалы подразделяют по агрегатному состоянию на *газообразные*, *жидкие* и *твердые*. В особую группу могут быть выделены *твердеющие* материалы, которые в исходном состоянии, во время введения их в изготавливаемую изоляцию, являются жидкостями, но затем затвердевают и в готовой изоляции представляют собой твердые вещества (например, лаки и компаунды).

Используемые в качестве электроизоляционных материалов диэлектрики с постоянными характеристиками называются *пассивными* диэлектриками. В настоящее время широко применяются так называемые *активные* диэлектрики, параметры которых можно регулировать, изменяя напряженность электрического поля, температуру, механические напряжения и другие параметры воздействующих на них факторов. Рассмотрим активные диэлектрики, нашедшие наиболее широкое применение.

Сегнетоэлектрики — вещества, обладающие спонтанной поляризацией, направление которой может быть изменено с помощью внешнего электрического поля. Сегнетоэлектрики обладают рядом специфических свойств, которые проявляются лишь в определенном интервале температур. Сегнетоэлектрики находят применение: для изготовления малогабаритных низкочастотных конденсаторов с большой удельной емкостью; для изготовления материалов с большой нелинейностью поляризации для диэлектрических усилителей, модуляторов и других

управляемых устройств; в вычислительной технике – для ячеек памяти; для модуляции и преобразования лазерного излучения; в пьезо- и пьезоэлектрических преобразователях.

Для изготовления нелинейных конденсаторов применяются другие сегнетоэлектрические материалы, обладающие резко выраженными нелинейными свойствами – сильной зависимостью от напряженности электрического поля.

Пьезоэлектрики – диэлектрики с сильно выраженным пьезоэлектрическим эффектом. Прямым пьезоэлектрическим эффектом называют явление поляризации диэлектрика под действием механических напряжений. При обратном пьезоэффекте происходит изменение размеров диэлектрика под действием приложенного электрического поля.

Пироэлектрики – это диэлектрики, обладающие пироэлектрическим эффектом. Пироэлектрический эффект состоит в изменении спонтанной поляризованности диэлектриков при изменении температуры. Пироэффект используется для создания тепловых датчиков и приемников лучистой энергии, предназначенных, в частности, для регистрации инфракрасного и СВЧ-излучения.

Электреты – диэлектрики, способные длительное время сохранять поляризованное состояние и создавать в окружающем их пространстве электрическое поле. Наибольшее применение находят электреты из пленок полиэтилентерефталата (лавсана), фторопласта-4, поликарбоната и др. Электреты применяются для изготовления микрофонов, телефонов, дозиметров радиации, влажности, электрометров в электрофотографии и в других случаях.

Электролюминофоры – материалы, излучающие свет под действием внешнего электрического поля.

2. Электрические свойства диэлектриков

К электрическим свойствам относятся: электропроводность, поляризация, диэлектрические потери и пробой диэлектриков.

Электропроводность газов. Газы при небольших значениях напряженности электрического поля обладают исключительно малой проводимостью. Ток в газах может возникнуть только при наличии в них ионов или свободных электронов. Ионизация нейтральных молекул газа возникает либо под действием внешних факторов, либо вследствие соударений заряженных частиц с молекулами.

Внешними факторами, вызывающими ионизацию газа, являются рентгеновские лучи, ультрафиолетовые лучи, космические лучи, радиоактивное излучение, а также термическое воздействие (сильный нагрев газа). Электропроводность газа, обусловленная действием внешних ионизаторов, называется *несамостоятельной*.

С другой стороны, особенно в разреженных газах, возможно создание электропроводности за счет ионов, образующихся в результате соударения заряженных частиц с молекулами газа. Ударная ионизация возникает в газе в тех случаях, когда кинетическая энергия заряженных частиц, приобретаемая под действием электрического поля, достигает достаточно больших значений. Электропроводность газа, обусловленная ударной ионизацией, носит название *самостоятельной*.

В слабых полях ударная ионизация отсутствует и самостоятельной электропроводности не обнаруживается. При ионизации газа, обусловленной внешними факторами, происходит расщепление молекул на положительные и отрицательные ионы. Одновременно часть положительных ионов, соединяясь с отрицательными частицами, образует нейтральные молекулы. Этот процесс называется *рекомбинацией*.

Наличие рекомбинации препятствует безграничному росту числа ионов в газе и объясняет установление определенной концентрации ионов спустя короткое время после начала действия внешнего ионизатора.

Если ионизированный газ находится между двумя плоскими параллельными электродами, к которым приложено электрическое напряжение, то ионы под влиянием напряжения будут перемещаться, и в цепи возникает ток. Часть ионов будет нейтрализовываться на электродах, часть – исчезать за счет рекомбинации.

Электропроводность жидкостей. Электропроводность жидких диэлектриков тесно связана со строением молекул жидкости. В неполярных жидкостях электропроводность зависит от наличия диссоциированных примесей, в том числе влаги; в полярных жидкостях электропроводность определяется не только примесями, но иногда и диссоциацией молекул самой жидкости. Ток в жидкости может быть обусловлен как передвижением ионов, так и перемещением относительно крупных заряженных коллоидных частиц. Невозможность полного удаления способных к диссоциации при-

месей из жидкого диэлектрика затрудняет получение электроизоляционных жидкостей с малыми значениями удельной проводимости.

Полярные жидкости всегда имеют повышенную проводимость по сравнению с неполярными, причем возрастание диэлектрической проницаемости приводит к росту проводимости. Сильнополярные жидкости отличаются настолько высокой проводимостью, что рассматриваются уже не как жидкие диэлектрики, а как проводники с ионной электропроводностью.

Удельная проводимость любой жидкости сильно зависит от температуры. С увеличением температуры возрастает подвижность ионов в связи с уменьшением вязкости и может увеличиваться степень тепловой диссоциации. Оба эти фактора повышают проводимость.

В коллоидных системах наблюдается *молионная*, или *электрофоретическая* электропроводность, при которой носителями заряда являются группы молекул – молионы.

Из коллоидных систем в электротехнике используются *эмульсии* (оба компонента – жидкости), *суспензии* (твердые частицы в жидкости), *аэрозоли* (твердые и жидкие частицы в газе). При наложении поля молионы приходят в движение, что проявляется как явление электрофореза. Электрофорез отличается от электролиза тем, что при нем не наблюдается образования новых веществ, а лишь меняется относительная концентрация дисперсной фазы в различных слоях жидкости.

Электропроводность твердых тел. Электропроводность обуславливается передвижением как ионов самого диэлектрика, так и ионов случайных примесей, а у некоторых материалов может быть вызвана наличием свободных электронов. Электронная электропроводность наиболее заметна при сильных электрических полях. Ионная электропроводность сопровождается переносом вещества. При электронной электропроводности это явление не наблюдается. В процессе прохождения электрического тока через твердый диэлектрик содержащиеся в нем ионы примеси могут частично удаляться, выделяясь на электродах, как это наблюдается в жидкостях.

В твердых диэлектриках ионного строения электропроводность обусловлена главным образом перемещением ионов, освобождаемых под влиянием флуктуации теплового движения. При низких температурах передвигаются слабозакрепленные ионы, в частности

ионы примесей. При высоких температурах освобождаются и некоторые ионы из узлов кристаллической решетки.

В диэлектриках с атомной или молекулярной решеткой электропроводность связана только с наличием примесей, удельная проводимость их весьма мала.

Для твердых электроизоляционных материалов необходимо различать объемную и поверхностную проводимость. Для жидких и газообразных диэлектриков разделение удельной проводимости на составляющие не производится, т.к. данные материалы не имеют фиксированной поверхности.

Для сравнительной оценки объемной и поверхностной проводимости различных материалов пользуются значениями *удельного объемного сопротивления* ρ_v и *удельного поверхностного сопротивления* ρ_s .

По удельному объемному сопротивлению может быть определена *удельная объемная проводимость*, по удельному поверхностному сопротивлению – *удельная поверхностная проводимость*.

В системе СИ удельное объемное сопротивление ρ_v равно объемному сопротивлению куба с ребром в 1 м, мысленно вырезанного из исследуемого материала, если ток проходит сквозь куб от одной его стороны к противоположной.

Для плоского образца материала в однородном поле удельное объемное сопротивление рассчитывается по формуле, Ом·м:

$$\rho_v = R_v \cdot S / h, \quad (1.1)$$

где R_v – объемное сопротивление образца, Ом;

S – площадь электрода, м²;

h – толщина образца, м.

Удельная объемная проводимость γ_v измеряется в сименсах на метр и определяется как величина обратная удельному объемному сопротивлению ρ_v . Удельное поверхностное сопротивление равно сопротивлению квадрата (любых размеров), мысленно выделенного на поверхности материала, если ток проходит через квадрат от одной его стороны к противоположной.

Удельное поверхностное сопротивление (в омах) рассчитывается по формуле:

$$\rho_s = R_s \cdot d / l, \quad (1.2)$$

где R_s – поверхностное сопротивление образца материала, Ом;
 d – ширина параллельно поставленных электродов, м;
 l – расстояние между электродами, м.

Удельная поверхностная проводимость γ_s измеряется в сименсах и определяется как $1/\rho_s$.

Полная проводимость твердого диэлектрика складывается из объемной и поверхностной проводимостей.

Поляризация — ограниченное смещение связанных зарядов или ориентация дипольных молекул диэлектрика.

Под влиянием электрического поля связанные электрические заряды диэлектрика смещаются в направлении действующих на них сил и тем больше, чем выше напряженность поля. При снятии электрического поля заряды возвращаются в прежнее состояние. В полярных диэлектриках, содержащих дипольные молекулы, воздействие электрического поля вызывает еще и ориентацию диполей в направлении поля; при отсутствии поля диполи дезориентируются вследствие теплового движения.

Основные виды поляризации диэлектриков. Переходя к рассмотрению явления поляризации в связи со структурой диэлектриков, следует различать два основных вида поляризации.

К первому виду относится поляризация, совершающаяся в диэлектрике под воздействием электрического поля практически мгновенно, вполне упруго, без рассеяния энергии, т. е. без выделения теплоты. Второй вид поляризации не совершается мгновенно, а нарастает и убывает замедленно и сопровождается рассеянием энергии в диэлектрике, т. е. его нагреванием. Такой вид поляризации называют *релаксационной* поляризацией.

Виды поляризации включают в себя различные ее механизмы, более детально характеризующие протекающие в диэлектрике процессы.

К первому виду поляризации относятся электронная и ионная, остальные механизмы принадлежат к релаксационной поляризации.

Электронная поляризация представляет собой упругое смещение и деформацию электронных оболочек атомов и ионов. Время установления электронной поляризации ничтожно мало (около 10^{-15} с). Указанный механизм характерен для всех видов диэлектриков без исключения.

Ионная поляризация характерна для твердых тел с ионным строением и обусловливается смещением упруго связанных ионов.

Дипольно-релаксационная поляризация, для краткости называемая *дипольной*, отличается от электронной и ионной тем, что она связана с тепловым движением частиц. Дипольные молекулы, находящиеся в хаотическом тепловом движении, частично ориентируются под действием поля, что и является причиной поляризации.

Ионно-релаксационная поляризация наблюдается в неорганических стеклах и в некоторых ионных кристаллических неорганических веществах с неплотной упаковкой ионов. В этом случае слабо связанные ионы вещества под воздействием внешнего электрического поля среди хаотических тепловых перебросов получают избыточные перебросы в направлении поля.

После снятия электрического поля смещение ионов постепенно ослабевает по экспоненциальному закону. С повышением температуры ионно-релаксационная поляризация заметно усиливается.

Электронно-релаксационная поляризация отличается от электронной и ионной и возникает за счет возбужденных тепловой энергией избыточных (дефектных) электронов или дырок.

Миграционная поляризация понимается как дополнительный механизм поляризации, проявляющийся в твердых телах неоднородной структуры при макроскопических неоднородностях и наличии примесей. Эта поляризация проявляется при низких частотах и связана со значительным рассеянием электрической энергии.

Самопроизвольная, или спонтанная поляризация существует у сегнетоэлектриков. В веществах с самопроизвольной поляризацией имеются отдельные области (домены), обладающие электрическим моментом еще в отсутствие внешнего поля. Однако при этом ориентация электрических моментов в разных доменах различна. Наложение внешнего поля способствует преимущественной ориентации электрических моментов доменов в направлении поля, что дает эффект очень сильной поляризации.

Особенности поляризации дают возможность подразделить все диэлектрики на несколько групп.

К первой группе можно отнести диэлектрики, обладающие в основном только электронной поляризацией, например неполярные и слабополярные твердые вещества в кристаллическом и аморфном состояниях (парафин, сера, полистирол), а также неполярные и слабополярные жидкости и газы (бензол, водород и др.).

Ко второй группе относятся диэлектрики, обладающие одновременно электронной и дипольно-релаксационной поляризациями. Это полярные (дипольные) органические, полужидкие и твердые вещества (масляно-канифольные компаунды, эпоксидные смолы, целлюлоза, некоторые хлорированные углеводороды и т. п.).

Третью группу составляют твердые неорганические диэлектрики с электронной, ионной и ионно-электронно-релаксационной поляризациями. В этой группе целесообразно выделить две подгруппы материалов ввиду существенного различия их электрических характеристик:

- диэлектрики с электронной и ионной поляризациями;
- диэлектрики с электронной и релаксационной поляризациями.

К первым преимущественно относятся кристаллические вещества с плотной упаковкой ионов (кварц, слюда, каменная соль, корунд, рутил). Ко вторым принадлежат неорганические стекла, материалы, содержащие стекловидную фазу (фарфор, микалекс), и кристаллические диэлектрики с неплотной упаковкой частиц в решетке.

Четвертую группу составляют сегнетоэлектрики, характеризующиеся спонтанной, электронной, ионной и электронно-ионно-релаксационной поляризациями: сегнетова соль, метатитант бария и др.

Поляризационные процессы смещения связанных зарядов в веществе до момента установления равновесного состояния протекают во времени, создавая токи смещения в диэлектриках. Токи смещения упругосвязанных зарядов при электронной и ионной поляризациях столь кратковременны, что их обычно не удается зафиксировать прибором. Токи смещения различных видов замедленной поляризации, наблюдаемые у большого числа технических диэлектриков, называют абсорбционными токами. При постоянном напряжении абсорбционные токи, меняя свое направление, протекают только в моменты включения и выключения напряжения; при переменном напряжении они протекают в течение всего времени нахождения материала в электрическом поле.

Наличие в технических диэлектриках небольшого числа свободных зарядов приводит к возникновению слабых по величине *сквозных токов*. Ток утечки в техническом диэлектрике представляет сумму сквозного тока и тока абсорбции. Для плотностей токов можно записать:

$$J_{ут} = J_{ск} + J_{аб}. \quad (1.3)$$

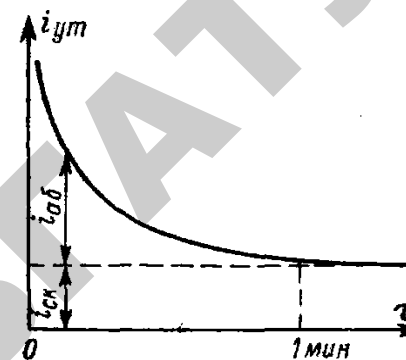


Рис.1.2. Зависимость тока течи через диэлектрик от времени при $U = \text{const}$

Проводимость диэлектрика при постоянном напряжении определяется по сквозному току, сопровождающемуся выделением и нейтрализацией зарядов на электродах. При переменном напряжении активная проводимость определяется не только сквозным током, но и активными составляющими абсорбционных токов.

Временем окончания поляризационных процессов принято считать 1 минуту, поэтому истинная величина сопротивления изоляционного материала фиксируется через указанный промежуток времени после начала измерения.

Одной из важнейших характеристик процессов поляризации диэлектрика является его *относительная диэлектрическая проницаемость* ϵ .

Эта величина представляет собой отношение заряда Q , полученного при некотором напряжении на конденсаторе, содержащем данный диэлектрик, к заряду Q_0 , который можно было бы получить в конденсаторе тех же размеров и при том же напряжении, если бы между электродами находился вакуум.

Диэлектрическая проницаемость (относительная диэлектрическая проницаемость) ϵ_r – величина, позволяющая оценить способность материала создавать электрическую емкость.

Относительная диэлектрическая проницаемость ϵ_r входит в величину абсолютной диэлектрической проницаемости, $\Phi/\text{м}$:

$$\varepsilon_a = \varepsilon_0 \cdot \varepsilon_r, \quad (1.4)$$

где ε_0 – электрическая постоянная, Ф/м.

Величина диэлектрической проницаемости зависит от температуры изоляционного материала.

Температурный коэффициент диэлектрической проницаемости $TK\varepsilon_r$ – величина, позволяющая оценить характер изменения диэлектрической проницаемости ε_r , а, следовательно, и емкости изоляции с изменением температуры.

Если значение $TK\varepsilon_r$ положительно ($TK\varepsilon_r > 0$), то с повышением температуры диэлектрическая проницаемость ε_r электроизоляционного материала возрастает, а при $TK\varepsilon_r < 0$ – уменьшается.

Диэлектрическими потерями называют мощность, рассеиваемую в диэлектрике при воздействии на него электрического поля и вызывающую нагрев диэлектрика.

Потери в диэлектриках наблюдаются как при переменном напряжении, так и при постоянном, поскольку в материале обнаруживается сквозной ток, обусловленный проводимостью. При постоянном напряжении, когда нет периодической поляризации, качество материала характеризуется значениями удельных объемного и поверхностного сопротивлений.

Диэлектрические потери в электроизоляционном материале можно характеризовать рассеиваемой мощностью, отнесенной к единице объема, или *удельными потерями*; чаще для оценки способности диэлектрика рассеивать мощность в электрическом поле пользуются углом диэлектрических потерь, а также тангенсом этого угла.

Углом диэлектрических потерь называется угол, дополняющий до 90° угол фазового сдвига φ между током и напряжением в емкостной цепи. Для идеального диэлектрика вектор тока в такой цепи будет опережать вектор напряжения на 90° , при этом угол диэлектрических потерь δ будет равен нулю. Чем больше рассеиваемая в диэлектрике мощность, переходящая в теплоту, тем меньше угол фазового сдвига φ и тем больше угол δ и его функция $\operatorname{tg}\delta$.

Тангенс угла диэлектрических потерь $\operatorname{tg}\delta$ – величина, позволяющая определить потери мощности (диэлектрические потери) в диэлектрике, находящимся под переменным напряжением.

Недопустимо большие диэлектрические потери в электроизоляционном материале вызывают сильный нагрев изготовленного из него изделия и могут привести к его тепловому разрушению. Даже если напряжение, приложенное к диэлектрику, недостаточно велико для того, чтобы за счет диэлектрических потерь мог произойти недопустимый перегрев, то и в этом случае большие диэлектрические потери могут принести существенный вред.

В технических электроизоляционных материалах, помимо потерь от сквозной электропроводности и потерь от замедленной поляризации, возникают диэлектрические потери, которые сильно влияют на электрические свойства диэлектриков. Эти потери вызваны наличием изолированных друг от друга посторонних проводящих или полупроводящих включений углерода, оксидов железа; они значительны даже при малом содержании таких примесей в электроизоляционном материале.

При высоких напряжениях потери в диэлектрике возникают вследствие ионизации газовых включений внутри диэлектрика, особенно интенсивно происходящей при высоких частотах.

Активная мощность, рассеиваемая в диэлектрике, Вт:

$$P_a = U^2 \omega C \operatorname{tg}\delta, \quad (1.5)$$

где U — напряжение на диэлектрике, В;

ω — угловая частота напряжения диэлектрика, с^{-1} ;

C — емкость, Ф.

Из формулы (1.5) следует, что диэлектрические потери приобретают серьезное значение для материалов, используемых в установках высокого напряжения, в высокочастотной аппаратуре и особенно в высоковольтных высокочастотных устройствах, поскольку диэлектрические потери пропорциональны квадрату приложенного к диэлектрику напряжения и частоте поля. Материалы, предназначенные для применения в указанных условиях, должны отличаться малыми значениями угла потерь и диэлектрической проницаемости, так как в противном случае мощность, рассеиваемая в диэлектрике, может стать недопустимо большой.

Пробой диэлектрика. Диэлектрик, находясь в электрическом поле, теряет свойства электроизоляционного материала, если напряженность поля превысит некоторое критическое значение. Это явление носит на-

звание *пробоя диэлектрика* или нарушения его электрической прочности. Значение напряжения, при котором происходит пробой диэлектрика, называется *пробивным напряжением*, а соответствующее значение напряженности поля — *электрической прочностью диэлектрика*.

Пробивное напряжение обозначается $U_{пр}$ и измеряется чаще всего в киловольтах. Электрическая прочность определяется пробивным напряжением, отнесенным к толщине диэлектрика в месте пробоя:

$$E_{пр} = U_{пр} / h, \quad (1.6)$$

где h — толщина диэлектрика.

Единицы измерения электрической прочности:

$$1 \text{ МВ/м} = 1 \text{ кВ/мм} = 10^6 \text{ В/м}.$$

Значение $U_{пр}$ зависит от толщины диэлектрика h . Чем больше h , тем большее напряжение требуется для образования канала высокой проводимости, т. е. пробоя. Величина $E_{пр}$ нормирована по толщине и поэтому является количественной мерой электрической прочности, т.е. качества диэлектрика.

Для надежной работы любого электротехнического устройства необходимо, чтобы рабочее напряжение U_p было меньше пробивного $U_{пр}$. Отношение $U_p / U_{пр}$ называют коэффициентом запаса электрической прочности изоляции.

Пробой твердых тел может вызываться электрическими, тепловыми и электрохимическими процессами, возникающими под действием электрического поля.

Явление *электрического* пробоя связано с электронными процессами в диэлектрике, возникающими в сильном электрическом поле и приводящими к внезапному резкому местному возрастанию плотности электрического тока к моменту пробоя.

Этот вид пробоя характеризуется весьма быстрым развитием, он протекает за время, меньшее 10^{-7} – 10^{-8} с, и не обусловлен тепловой энергией, хотя электрическая прочность при электрическом пробое в некоторой степени зависит от температуры.

Тепловой пробой является следствием уменьшения активного сопротивления диэлектрика под влиянием нагрева в электрическом

поле, что приводит к росту активного тока и дальнейшему увеличению нагрева диэлектрика вплоть до его термического разрушения.

Тепловой пробой возникает в случае, когда количество теплоты, выделяющееся в диэлектрике за счет диэлектрических потерь, превышает количество теплоты, которое может быть рассеяно в окружающую среду. В результате происходит разогрев материала до температур, соответствующих расплавлению и обугливанию.

Пробивное напряжение, обусловленное нагревом диэлектрика, связано с частотой напряжения, условиями охлаждения, температурой окружающей среды.

Электрохимический пробой имеет место в диэлектриках при повышенных температурах и влажности воздуха, когда в материале развиваются процессы, приводящие к необратимому уменьшению сопротивления, т. е. к электрохимическому старению, при котором возможны изменение химического состава вещества и ухудшение электрической прочности.

Этот вид пробоя наблюдается при постоянном и переменном напряжениях низкой частоты. Кроме того, электрохимический пробой может иметь место при высоких частотах, если в закрытых порах материала происходит ионизация газа, сопровождающаяся тепловым эффектом.

Для развития электрохимического пробоя требуется длительное время, поскольку он связан с явлением электропроводности.

3. Тепловые свойства диэлектриков

К основным тепловым свойствам диэлектриков относятся: нагревостойкость, холодостойкость, теплопроводность, тепловое расширение.

Нагревостойкость — способность диэлектрика выдерживать воздействие повышенной температуры в течение времени, сравнимого со сроком нормальной эксплуатации, без недопустимого ухудшения его свойств. В зависимости от значений допустимых в эксплуатации температур диэлектрики различают по классам нагревостойкости.

Холодостойкость. Во многих случаях эксплуатации изоляции, скажем, изоляции оборудования открытых подстанций, полевой аппаратуры связи, важна холодостойкость, т.е. способность изоляции выдерживать воздействие низких температур (например, от -60 до -70 °С) без недопустимого ухудшения ее свойств.

Теплопроводность определяет процесс отвода теплоты от нагретых проводников и магнитопроводов через слой электрической изоляции, а также и отвод теплоты из толщи электрической изоляции, нагретой за счет диэлектрических потерь. Количественно теплопроводность характеризуется коэффициентом теплопроводности λ [Вт/(м·К) или Вт/(м·°С)], который равен количеству теплоты, прошедшей за единицу времени через единицу площади при градиенте температуры 1 К/м.

Тепловое расширение твердых диэлектриков, как и других материалов, оценивают температурным коэффициентом линейного расширения (TK_l), измеряемым в K^{-1} :

$$TK_l = \frac{1}{l} \frac{dl}{dT}. \quad (1.7)$$

Материалы, обладающие малыми значениями TK_l , имеют, как правило, более высокую нагревостойкость и наоборот.

Твердые кристаллические диэлектрики при нагреве плавятся и для них характерным параметром является *температура плавления* $T_{пл}$ (К). Аморфные материалы переходят из твердого состояния в жидкое в интервале температур. Такой переход характеризуют *температурой размягчения* $T_{разм}$.

Для жидких горючих диэлектриков определяются *температура вспышки паров* и *температура воспламенения*.

Температурой вспышки называют температуру жидкости, при нагреве до которой смесь паров ее с воздухом вспыхивает при поднесении к ней небольшого пламени. *Температура воспламенения* – температура, при которой при поднесении пламени испытываемая жидкость загорается.

Кислотное число – количество миллиграммов (мг) едкого калия (KOH), необходимое для нейтрализации свободных кислот, содержащихся в 1 г диэлектрика. Оно определяется у жидких диэлектриков, компаундов и лаков. Кислотное число позволяет оценить количество свободных кислот в диэлектрике, которые ухудшают электроизоляционные и другие свойства диэлектриков.

Вязкость (коэффициент внутреннего трения) позволяет оценить текучесть электроизоляционных жидкостей (масел, лаков и др.). Различают кинематическую и условную вязкость.

4. Механические свойства диэлектриков

Указанные свойства характеризуют способность диэлектрика выдерживать внешние статические и динамические нагрузки без недопустимых изменений первоначальных размеров и формы.

Способность диэлектрика выдерживать статические нагрузки характеризуется разрушающим напряжением при растяжении, сжатии или изгибе, пределом текучести, относительным удлинением при разрыве, относительной деформацией при сжатии и другими характеристиками. Перечисленные параметры определяются стандартизированными методами.

Основными механическими свойствами являются прочность, твердость, ударная вязкость, гибкость.

Определение *прочности* на разрыв производят на образцах определенной формы и размеров. Условным параметром считается стойкость к надрыву. Для его определения используют полоски материала шириной от 8 до 20 мм. Полоска пропускается в закрепленную в верхнем зажиме разрывной машины скобу, перегибается на 180 градусов, после чего оба ее конца закрепляют в нижнем зажиме. Скоба имеет форму полукольца. В зависимости от ширины полоски радиус полукольца может иметь размеры от 5 до 13 мм. Таким образом, при натяжении полоски наибольшие усилия передаются на ее края. Стойкость к надрыву численно равна нагрузке в ньютонах, при которой происходит надрыв полоски.

Твердостью называют способность материала сопротивляться внедрению в него другого, более твердого материала. В большинстве случаев при определении твердости электроизоляционных материалов, используется статический метод вдавливания индентера в поверхность образца при заданной нагрузке. Обычно индентер представляет собой полированный шарик из закаленной стали диаметром 5 мм. Твердость H (Н/мм²) определяется глубиной вдавливания индентера по истечении 30 с после приложения нагрузки и рассчитывается по формуле:

$$H = F / (\pi dh), \quad (1.8)$$

где F – нагрузка, Н;

d – диаметр шарика, мм;

h – глубина вдавливания, мм.

Способность диэлектрика выдерживать динамические механические нагрузки характеризуют *ударной вязкостью*. Удельная ударная вязкость – отношение энергии удара при изломе образца к площади его поперечного сечения. Она характеризует прочность материала при динамическом изгибе. Ударную вязкость измеряют с помощью маятниковых копров. Удельная ударная вязкость $W_{уд}$ (Дж/м² или Н·м) рассчитывается по формуле:

$$W_{уд} = A_{уд} / S, \quad (1.9)$$

где $A_{уд}$ – удельная работа разрушения образца, Дж;

S – площадь поперечного сечения образца, м².

Для многих электроизоляционных материалов важным параметром является *гибкость*, которая обеспечивает сохранение высоких механических и электрических параметров изоляции при самых разнообразных механических деформациях. Методы определения гибкости основаны на определении числа перегибов тонкого материала, вызывающих его разрушение. Гибкость определяется с помощью приборов, называемых эластометрами. Показателем гибкости служит наименьший диаметр стержня, при изгибе вокруг которого материал еще не растрескивается.

5. Твердые электроизоляционные материалы

К твердым электроизоляционным материалам относятся: волокнистые (органические и неорганические) слоистые пластики, резина, пластмассы, неорганическое стекло и материалы на его основе, керамика, слюда и материалы на ее основе.

Волокнистые материалы – материалы, состоящие преимущественно из частиц удлиненной формы – волокон.

По виду исходного сырья они делятся на материалы из:

- растительных волокон (бумага, картон, хлопчатобумажная пряжа, ткани);

- животных волокон (натуральный шелк);
- искусственных волокон (ацетатный, вискозный шелк);
- неорганических волокон (стекловолокно, асбест).

Все волокнистые материалы содержат поры объемом до 40...50 % от общего объема, благодаря чему они имеют высокую гигроскопичность и низкие электроизоляционные свойства. Для устранения этого недостатка их подвергают сушке и пропитке. Наиболее распространенными материалами являются бумага, картон, нити, ткани. На их основе изготавливают текстильные диэлектрические материалы и слоистые пластики.

Бумага изготавливается из целлюлозы, представляющей собой полимерное органическое вещество, которое получают из древесины хвойных пород. По области применения бумагу подразделяют на *конденсаторную* – толщиной 0,004...0,022 мм и *кабельную* – толщиной 0,05 мм. Эти сорта бумаги отличаются малой толщиной, высокой плотностью и малым содержанием воды. *Конденсаторная бумага* используется для изготовления бумажных, металлобумажных конденсаторов. *Кабельная бумага* применяется для изоляции кабелей различного назначения.

Картон отличается от бумаги большей толщиной. Электроизоляционные картоны изготавливаются двух типов: воздушные – более твердые и упругие, предназначенные для работы на воздухе (прокладки для пазов электрических машин, каркасы катушек, шайбы), и масляные – более рыхлой структуры и более мягкие, предназначенные, в основном, для работы в трансформаторном масле (например, в изоляции маслонаполненных трансформаторов). Масляные картоны хорошо пропитываются маслом и в пропитанном виде имеют высокую электрическую прочность. В рулонах выпускаются только наиболее тонкие электроизоляционные картоны. Обычно же картоны выпускаются в листах. Электроизоляционные картоны изготавливаются из древесной или хлопковой целлюлозы.

Фибра изготавливается из тонкой бумаги, которая пропускается через теплый раствор хлористого цинка $ZnCl_2$. Электротехническая фибра выпускается толщиной от 0,6 до 3 мм. Фибра имеет невысокие электроизоляционные свойства и значительную гигроскопичность, однако ее механическая прочность значительна. При воздействии электрической дуги фибра разлагается, выделяя большое число газов, способствующих гашению дуги. В связи с этим фибровые трубки приме-

нялись для изготовления стреляющих разрядников и некоторых предохранителей, а также в пакетных выключателях.

Пряжа хлопчатобумажная получается из длинных волокон хлопчатника. Она применялась для изоляции проводов и шнуров путем обмотки и оплетки. На основе пряжи изготавливают ткани и ленты.

Натуральный шелк получают из нитей шелкопряда диаметром 0,01...0,015 мм. Его использовали для изоляции проводов и изготовления тканей. Шелковая изоляция механически более прочна, нежели хлопчатобумажная, и позволяет уменьшить толщину изоляции.

Искусственный шелк (вискозный или ацетатный) получают переработкой эфиров целлюлозы, позволяющих получать тонкие нити. По электрическим свойствам изоляция из вискозного шелка лучше, чем хлопчатобумажная, а из ацетатного – превосходит даже натуральный шелк.

Лакоткани получают путем пропитки хлопчатобумажных (ЛХ), шелковых (ЛШ) и стеклотканей лаками. Их толщина составляет 0,15...0,25 мм. Шелковая лакоткань тоньше, менее чувствительна к перегибам. По роду пропитывающего лака наиболее распространенные лакоткани подразделяются на *светлые* (желтые) – на масляных лаках и *черные* – на масляно-битумных лаках. Светлые лакоткани относительно стойки к действию органических растворителей; недостатком их является склонность к тепловому старению, обусловленная большим содержанием сиккативов в масляных лаках. Черные лакоткани в соответствии с общими свойствами масляно-битумных лаков обладают лучшими электроизоляционными свойствами. Гигроскопичность черных лакотканей значительно меньше, чем светлых. Недостатком черных лакотканей является их пониженная стойкость к действию органических растворителей. Применяют лакоткани для изоляции обмоток трансформаторов, деталей при монтаже, изоляции жгутов и т. д.

Слоистые пластики изготавливают путем горячей прессовки исходного материала (основы), пропитанного фенолформальдегидным лаком или другими смолами, либо кремнийорганическим лаком (в случае получения стеклотекстолита). Пропитанный материал нарезают, собирают в пачку нужной толщины и прессуют. Пропиточный материал заполняет поры между волокнами и слоями, при

отвердении прочно связывает отдельные слои и одновременно повышает электрические свойства.

Гетинакс (основа — бумага) используют для изготовления печатных плат низкочастотной аппаратуры, предварительно облицовывая его с одной или двух сторон медной фольгой.

Текстолит (основа — хлопчатобумажная ткань) стоек к ударным нагрузкам, поэтому его применяют в переключателях, выключателях и для изготовления фасонных изделий путем механической обработки.

Текстогетинакс — комбинированный слоистый пластик с внутренними слоями бумаги и наружными (с обеих сторон) слоями хлопчатобумажной ткани. Наиболее нагревостойкие, влагостойкие и механически прочные слоистые пластики – *стеклотекстолиты* на основе неорганической стеклянной ткани с нагревостойкими связующими. Стеклотекстолит применяют для изготовления печатных плат и различных деталей.

Пластмассы — это материалы на основе природных, а чаще всего искусственных (синтетических) полимеров, которые под воздействием нагревания и давления способны формироваться в изделия заданной формы и затем устойчиво сохранять ее. Кроме основного компонента — связующего вещества, в состав пластмасс могут входить наполнители, пластификаторы, отвердители, красители, стабилизаторы, порообразователи, ингибиторы и некоторые другие добавки. Соотношение названных компонентов в пластмассах может быть, например, таким (массовая доля): связующее вещество — 30...60 %, наполнители — 40...65 %, пластификаторы — около 1 %, красители — 1,0...1,5 %, смазывающие вещества — 1...2 %.

Связующие вещества, от которых в наибольшей степени зависят свойства пластмасс, — это природные или синтетические полимеры.

Природные полимеры — белки и нуклеиновые кислоты, из которых построены клетки живых организмов, природные смолы (янтарь, копал, шеллак), натуральный каучук, целлюлоза, слюда, асбест, природный графит и др. Синтетические полимеры — это полиэтилен, полипропилен, полистирол, поливинилхлорид, полиамиды, поликарбонаты, фенолформальдегидные смолы, эпоксидные смолы и др.

Важным компонентом пластмасс являются *наполнители*. Они повышают механическую прочность пластмасс, уменьшают их

усадку при формировании изделий, влияют на вязкость, водостойкость пластмасс, придают им специальные свойства (фрикционные, антифрикционные и др.). Наполнители могут быть органическими или минеральными в виде порошков, волокон, листов (сажа, древесная мука, сульфидная целлюлоза, асбест, тальк, очесы хлопка или льна, стекловолокно, бумага, ткани, древесный шпон и др.).

Пластификаторы способствуют повышению пластичности пластмасс или расширению температурного интервала их вязкотекучего состояния.

Отвердители (различные амины), или *катализаторы* (перекисные соединения) вводят в термореактивные пластмассы для ускорения процессов отверждения пластмасс.

Красители органического или минерального происхождения придают пластмассам желаемый цвет.

Смазывающие вещества вводят для уменьшения прилипаемости пластмассовых изделий к металлическим частям пресс-формы.

Пластические массы (пластики, пластмассы) – важные электроизоляционные материалы, широко применяемые в электро- и радиотехнике для изоляции проводниковых изделий и изготовления различных корпусных деталей.

Основными достоинствами пластмасс являются: малая плотность и возможность ее изменения, хорошие тепло- и электроизоляционные характеристики, высокая химическая стойкость в ряде сред и неподверженность коррозии, достаточно высокая прочность (прочность некоторых пластиков сопоставима с прочностью стали) и некоторые другие. Недостатки пластмасс – невысокая теплостойкость, низкие ударная вязкость и модуль упругости, склонность некоторых пластмасс к старению.

В последнее время значительное распространение получили твердые электроизоляционные материалы на основе органических пленок. Указанные материалы отличаются компактностью и достаточно высокими электрическими и тепловыми свойствами, однако для них характерна невысокая механическая прочность. К пленочным диэлектрикам, в частности, относятся: синтофлекс (представляет собой композицию, состоящую из полиэфирной пленки, оклеенной с одной или двух сторон бумагой), элифлекс (представляет собой двухслойную композицию, состоящую из полиэфирной пленки, оклеенной с одной стороны полиимидной пленкой), синто-

фол (представляет собой двухслойную композицию, состоящую из полиэфирной бумаги и лакированной полиэфирной пленки), пленкоэлектрокартон (представляет собой композицию из одного слоя полиэтилентерефталатной (ПЭТФ) пленки, электрокартона и полиэфирного связующего). Перечисленные материалы применяются для пазовой изоляции стержневых обмоток, изоляции токопроводящих стержней низковольтных электрических машин.

Представляют интерес и являются широко распространенными также твердые диэлектрики, представляющие собой композиции из стеклоткани и органических пленок, которые имеют высокую прочность. К данной разновидности материалов относятся пленкостеклоткань, изофлекс, имидофлекс.

Резина состоит из многокомпонентной смеси на основе каучуков и близких к ним по свойствам веществ, называемых эластомерами. Резина для получения необходимых свойств подвергается процессу вулканизации (введения серы и нагреву).

Натуральный каучук (НК) получают из млечного сока (латекса) растений – каучуконосов. По химическому составу он представляет собой полимерный углеводород состава $(C_5H_8)_n$, в отдельных звеньях молекулы которого имеются двойные связи.

Преимуществом применения резины для изоляции и защитной оболочки кабелей является возможность получения требуемой гибкости, влагостойкости, маслостойкости, способности не распространять горение и высоких электрических и физико-механических характеристик. Повышенная нагревостойкость резин достигается применением синтетических каучуков типа кремнийорганических.

Как электроизоляционный материал резина имеет и ряд недостатков. К их числу следует отнести низкую нагревостойкость. При нагреве резина стареет, становится хрупкой и трескается. Быстрое старение резины наблюдается также при воздействии на нее света. Резина неустойчива к действию озона, который может образовываться при ионизации воздушных включений или в окружающем воздухе при высоких напряженностях электрического поля.

Резина находит применение для изготовления изоляции установочных и монтажных проводов, гибких переносных проводов и кабелей, а также для защитных перчаток, калош, ковриков и изоляционных трубок, применяемых при монтаже проводов.

Стеклами называют неорганические квазиаморфные термопластичные вещества, представляющие собой системы различных оксидов. Основой стекол являются стеклообразующие оксиды SiO_2 , B_2O_3 , P_2O_5 , которые совместно с оксидами щелочных (Na_2O , K_2O), щелочно-земельных (BaO , CaO) и других металлов (PbO , ZnO , Al_2O_3) составляют исходный продукт для варки стекол различного состава, а потому и различного назначения.

В зависимости от назначения можно отметить следующие основные виды электротехнических стекол:

1) конденсаторные стекла используются в качестве диэлектрика конденсаторов, применяемых в высоковольтных фильтрах, импульсных генераторах, колебательных контурах высокочастотных устройств. Они должны иметь по возможности повышенную ϵ_r и (для высокочастотных конденсаторов) малый $\text{tg}\delta$;

2) установочные стекла служат для изготовления установочных деталей, изоляторов (телеграфных, антенных, опорных, проходных) и т. п.;

3) ламповые стекла применяются для изготовления баллонов и ножек осветительных ламп, различных электронных приборов и т. д. К ним предъявляется требование спаиваемости с металлом (вольфрамом, молибденом и др.);

4) стекла с наполнителем: к ним принадлежит пластмасса горячей прессовки из стекла и слюдяного порошка – микалекс.

На основе стекла изготавливаются стекловолокно и ситаллы.

Стекловолокно обладает повышенной гибкостью. Весьма тонкие (диаметром 4–7 мкм) стеклянные волокна имеют настолько высокую гибкость, что могут обрабатываться приемами текстильной технологии. Большая гибкость и прочность стекловолокна объясняется ориентацией молекул поверхностного слоя стекла, имеющей место при вытягивании стекловолокна из расплавленной стекломассы и его быстром охлаждении.

Из стеклянных нитей, скрученных из отдельных волокон, ткнут стеклянные ткани, ленты и шланги; эти же нити используют для изоляции обмоточных проводов. Ткани и ленты из стеклянного волокна для целей электрической изоляции имеют обычно толщину от 0,02 до 0,7 мм. Стеклянные ткани используются в производстве нагревостойких стеклотканей и стеклотекстолитов. Короткое стекловолокно употребляется как наполнитель в пресспорошках. Преимуществом стеклянной волокнистой изоляции по сравнению с ор-

ганическими волокнами: высокая нагревостойкость, а также высокая механическая прочность, относительно малая гигроскопичность и хорошие электроизоляционные свойства. По трем последним показателям стеклянное волокно выгодно отличается и от асбеста, поэтому стеклянную изоляцию можно применять для наиболее трудных условий эксплуатации (при высокой температуре, большой влажности и пр.). Недостатки стекловолокна: малая эластичность (удлинение перед разрывом всего около 2 %), пониженная по сравнению с органическими волокнами гибкость, а также малая стойкость по отношению к истиранию, поэтому стеклянная изоляция может сравнительно легко повреждаться при задевании об острые края пазов электрических машин.

Ситаллы – стеклокристаллические материалы, получаемые путем стимулированной кристаллизации стекол специального состава. Кристаллизация осуществляется с помощью катализаторов, обеспечивающих образование тонкокристаллической структуры. Размер кристаллов – 1...2 мкм, а процент кристаллизации – от 30 до 95 %.

Ситаллы занимают промежуточное положение между обычными стеклами и керамикой, поэтому их иногда называют стеклокерамикой.

Ситаллы применяют для изготовления ответственных изделий. Помимо хороших электроизоляционных свойств, важную роль играют высокая механическая прочность и пониженная (по сравнению со стеклами) хрупкость, высокая точность размеров изделий.

Слюда встречается в природе в виде кристаллов, способных расщепляться на пластины. Важнейшими модификациями слюды являются мусковит и флогопит.

Мусковиты бывают бесцветными или имеют красноватый, зеленоватый и другие оттенки, флогопиты чаще всего темные: янтарные, золотистые, коричневые до почти черных, однако иногда встречаются флогопиты и весьма светлые. По электрическим свойствам мусковит лучше флогопита, кроме того, он более прочен механически, более тверд, гибок и упруг, чем флогопит.

Основным электроизоляционным материалом, изготавливаемым на основе слюды, являются миканиты.

Миканиты – листовые или рулонные материалы, склеенные из отдельных лепестков слюды с помощью клеящего лака или сухой

смолы, иногда с применением волокнистой подложки из бумаги или ткани, которая наклеивается с одной или с обеих сторон; подложка увеличивает прочность материала на разрыв и затрудняет отставание лепестков слюды при изгибе материала.

Миканиты, различающиеся как областью применения, так и составом и технологией изготовления, делятся на виды: коллекторный, прокладочный, формовочный, гибкий, микафолый, микалента. Вследствие содержания большого количества (не менее 50 % по массе) слюды миканиты обладают сравнительно высокой нагревостойкостью.

Из слюды изготавливают также два основных вида слюдяных бумаг: слюдиниты и слюдопласты.

Слюдиниты получают из слюды мусковита, которая подвергается термообработке при температуре 900 °С. Кристаллы слюды теряют воду и сильно вспучиваются. При пропитке, склеивании с одной или двумя подложками получаются листовые слюдиниты.

Слюдопласты изготавливают, используя свойство чистых поверхностей недавно расколотых кристаллов природной слюды. При их сложении вместе они вновь прочно соединяются когезионными силами.

Керамическими материалами (керамикой) называют неорганические материалы, из которых могут быть изготовлены изделия той или иной формы, подвергаемые дальнейшему обжигу при высокой температуре; в результате обжига в керамической массе происходят сложные физико-химические процессы, благодаря которым готовое (обожженное) изделие приобретает нужные свойства.

Керамические диэлектрические материалы делятся на пассивные и активные. Пассивную керамику по назначению и электрическим свойствам делят на установочную и конденсаторную.

Установочная керамика должна иметь $\epsilon_r < 10$, повышенную механическую прочность и хорошие электроизоляционные свойства. Она применяется для изготовления опорных, проходных, подвесных изоляторов. Большинство видов установочной керамики относятся к высокочастотным диэлектрикам и имеют $\text{tg}\delta \sim 2 \cdot 10^{-3}$ на частоте 1 МГц.

Конденсаторная керамика применяется для изготовления конденсаторов высокого и низкого напряжения и подразделяется на керамику с повышенным ϵ_r (более 12) и высоким (более 900).

Наиболее широкое распространение среди пассивной керамики получили материалы с кристаллической фазой системы $\text{BaO} \cdot \text{Al}_2\text{O}_3 \cdot \text{SiO}_2$. К ним относятся радиофарфор, алюминоксид, ультрафарфор, корундомуллитовая и цельзиановая керамики.

6. Жидкие диэлектрики



Рис. 1.3. Классификационная схема жидких диэлектрических материалов

Растительные масла – вязкие жидкости, получаемые из семян различных растений. Из этих масел особо важны *высыхающие масла*, способные под воздействием нагрева, освещения, соприкосновения с кислородом воздуха и других факторов переходить в твердое состояние. Тонкий слой масла, налитый на поверхность какого-либо материала, высыхает и образует твердую блестящую, прочно пристающую к подложке электроизоляционную пленку. Высыхание масел отнюдь не объясняется испарением части жидкости, а является сложным химическим процессом, связанным с поглощением маслом некоторого количества кислорода из воздуха. Поэтому при высыхании льняного и подобных ему масел масса масла не уменьшается, а даже несколько увеличивается. Для полного высыхания масел, например, при сушке масляных лаков, необходим доступ свежего воздуха.

Скорость высыхания масел увеличивается с повышением температуры, при освещении, а также в присутствии катализаторов химических реакций высыхания – так называемых *сиккативов*. В качестве сиккативов используют соединения свинца, кальция, кобальта и др. Технологически удобно вводить эти металлы в масло в виде способных растворяться в нем солей различных кислот, например резинатов.

Отвержденные пленки высыхающих масел в тяжелых углеводородах, например, в трансформаторном масле, не растворяются даже при нагреве, являются практически маслостойкими, но к ароматическим углеводородам, например, бензолу, они менее стойки. При нагреве отвержденная пленка не размягчается.

Наиболее распространенные высыхающие масла – льняное и тунговое.

Льняное масло золотисто-желтого цвета получается из семян льна. Его плотность составляет 0,93–0,94 Мг/м³, температура застывания – около минус 20 °С.

Тунговое (древесное) масло получают из семян тунгового дерева, которое произрастает на Дальнем Востоке и на Кавказе. Тунговое масло не является пищевым (как льняное) и даже токсично. Плотность тунгового масла составляет 0,94 Мг/м³, температура застывания – от 0 до минус 5 °С.

По сравнению с льняным маслом тунговое высыхает быстрее, причем в противоположность льняному маслу, которое сохнет, начиная с поверхности, тунговое масло даже в сравнительно толстом слое высыхает более равномерно и дает более водонепроницаемую пленку, чем льняное. Высыхающие масла применяются в электропромышленности для изготовления электроизоляционных масляных лаков, лакотканей, дерева и для других целей. В последнее время наблюдается тенденция к замене высыхающих масел синтетическими материалами. Не все растительные масла высыхающие; некоторые из них высыхают чрезвычайно медленно или даже являются практически невысыхающими. Невысыхающие масла могут применяться в качестве жидких диэлектриков.

Касторовое масло получается из семян клещевины; иногда используется для пропитки бумажных конденсаторов. Плотность касторового масла составляет 0,95–0,97 Мг/м³, температура застывания – от 10 до минус 18 °С. Его диэлектрическая проницаемость

при 20 °С составляет 4,0...4,5, tgδ при 20 °С равен 0,01...0,03, E_{пр} при 20 °С равна 15...20 МВ/м. Касторовое масло не растворяется в бензине, но растворяется в этиловом спирте. В отличие от нефтяных масел касторовое не вызывает набухания обычной резины.

Трансформаторное масло – это жидкость от почти бесцветной до темно-желтого цвета, по химическому составу представляющая собой смесь различных углеводородов.

Трансформаторные, а также другие *нефтяные* («минеральные») *электроизоляционные* масла получают из нефти посредством ее ступенчатой перегонки с выделением на каждой ступени определенной (по температуре кипения) фракции и последующей тщательной очистки от химически нестойких примесей в результате обработки серной кислотой, затем щелочью, промывки водой и сушки. Часто электроизоляционные масла дополнительно обрабатываются адсорбентами, т. е. веществами (особые типы глин или же получаемые искусственным путем материалы), которые обладают сильно развитой поверхностью и при соприкосновении с маслом поглощают воду и различные полярные примеси. Такая обработка производится или перемешиванием нагретого масла с измельченным адсорбентом с последующим отстаиванием, или же фильтрованием масла сквозь слой адсорбента (перколяция). Применяются и другие способы очистки масла.

Трансформаторное масло, которым заливают силовые трансформаторы, из всех жидких электроизоляционных материалов находит наибольшее применение в электротехнике. Его назначение двояко: во-первых, масло, заполняя поры в волокнистой изоляции, а также промежутки между проводами обмоток и между обмотками и баком трансформатора, значительно повышает электрическую прочность изоляции; во-вторых, оно улучшает отвод теплоты, выделяемой за счет потерь в обмотках и сердечнике трансформатора. Лишь некоторые силовые и измерительные трансформаторы выполняются без заливки маслом («сухие» трансформаторы). Еще одна важная область применения трансформаторного масла — масляные выключатели высокого напряжения. В этих аппаратах разрыв электрической дуги между расходящимися контактами выключателя происходит в масле или в находящихся под повышенным давлением газах, выделяемых маслом под действием высокой температуры дуги; это способствует охлаждению канала дуги и быстрому ее га-

шению. Трансформаторное масло применяется также для заливки маслонеполненных вводов, некоторых типов реакторов, реостатов и других электрических аппаратов.

Практически важные свойства трансформаторного масла нормируются стандартом. По средним фактическим данным (при различных способах очистки) кинематическая вязкость этого масла составляет 17...18,5 мм²/с при 20 °С и 6,5...6,7 мм²/с – при 50 °С; кислотное число – 0,03...0,1 г КОН/кг; температура вспышки паров – 135...140 °С; температура застывания – около минус 45 °С. Ограничение вязкости весьма важно, так как слишком вязкое масло хуже отводит теплоту потерь от обмоток и магнитопровода трансформатора.

Трансформаторное масло – горючая жидкость. Большие количества масла, находящиеся в масляных хозяйствах энергосистем, представляют собой большую пожарную опасность, поэтому в масляных хозяйствах необходимо тщательно соблюдать все требования, предписываемые правилами пожарной безопасности. Пожарная опасность масла оценивается по температуре вспышки.

При работе в трансформаторе или ином маслонеполненном электрическом аппарате масло постепенно стареет. При старении оно становится более темным, в нем образуются загрязняющие его продукты – кислоты, смолы, которые частично растворяются в масле, а частично оказываются нерастворимыми; последние, как более тяжелые, осаждаются на дне бака и на погруженных в масло деталях в виде слоя «ила», значительно ухудшающего теплоотвод от нагреваемых деталей. Образующиеся в масле низкомолекулярные кислоты разрушают изоляцию обмоток и вызывают коррозию соприкасающихся с маслом металлов. При старении увеличиваются вязкость и кислотное число масла, ухудшаются его электроизоляционные свойства. Обычно температура вспышки паров масла в эксплуатации постепенно повышается вследствие испарения углеводородов с малой молекулярной массой, однако при местных перегревах масла в трансформаторах (а также после разрыва электрической дуги в масляном выключателе) может произойти *крекинг* (разрыв молекул с образованием углеводородов пониженной молекулярной массы), что приводит к понижению температуры вспышки.

Скорость старения масла возрастает:

а) при доступе воздуха, так как старение масла в значительной степени связано с его окислением кислородом воздуха; особенно интенсивно идет старение при соприкосновении масла с озоном;

б) при повышении температуры (обычно наивысшей рабочей температурой масла считают 95 °С);

в) при соприкосновении масла с некоторыми металлами (медь, железо, свинец) и другими веществами — катализаторами старения;

г) при воздействии света;

д) при воздействии электрического поля.

При старении в электрическом поле некоторые сорта масел выделяют газы; это очень вредно, так как пузырьки газов могут стать очагами ионизации. Способность не выделять газы при старении в электрическом поле или даже поглощать ранее выделившиеся называется *газостойкостью* масла.

Масло различного происхождения обладает различной стойкостью к старению, поэтому перед введением в эксплуатацию трансформаторное масло подвергают испытанию на ускоренное старение в особо жестких условиях.

Регенерация начавшего стареть масла, т. е. удаление из него продуктов старения и восстановление исходных свойств, достигается обработкой масла адсорбентами (как говорилось выше, адсорбенты поглощают не только воду, но и другие полярные вещества; продукты старения масла являются полярными примесями в неполярном масле).

Конденсаторное масло служит для пропитки бумажных конденсаторов, в особенности силовых, предназначенных для компенсации индуктивного фазового сдвига. При пропитке бумажного диэлектрика повышаются как его диэлектрическая проницаемость, так и электрическая прочность. То и другое дает возможность уменьшить габаритные размеры, массу и стоимость конденсатора при заданном рабочем напряжении, частоте и емкости.

Нефтяное конденсаторное масло имеет плотность 0,86...0,89 Мг/м³, температуру застывания минус 45 °С, диэлектрическую проницаемость 2,1...2,3 и tgδ 0,002 (при частоте 1 кГц). *Вазелиновое* конденсаторное масло по плотности и электрическим свойствам близко к нефтяному, но имеет более высокую температуру застывания (минус 5 °С). Электрическая прочность конденсаторных масел составляет не менее 20 МВ/м.

Кабельные масла используются в производстве силовых электрических кабелей; пропитывая бумажную изоляцию этих кабелей, они повышают ее электрическую прочность, а также способствуют

отводу теплоты потерь. Кабельные масла бывают различных типов. Для пропитки изоляции силовых кабелей на рабочие напряжения до 35 кВ в свинцовых или алюминиевых оболочках (кабели с вязкой пропиткой) применяется масло марки КМ-25 с кинематической вязкостью не менее 23 мм²/с при 100 °С, температурой застывания не выше минус 10 °С и температурой вспышки не ниже +220 °С. Для увеличения вязкости к этому маслу дополнительно добавляется канифоль или же синтетический загуститель.

Трансформаторные и другие описанные электроизоляционные материалы нефтяного происхождения обладают преимуществами, которые и обеспечили им весьма широкое применение: они сравнительно дешевы и могут изготавливаться заводами нефтеперерабатывающей промышленности в больших количествах; при хорошей очистке tgδ, как это и свойственно чистым неполярным диэлектрикам, мал, а электрическая прочность достаточно высока.

Имеются синтетические жидкие диэлектрики, по тем или иным свойствам превосходящие нефтяные электроизоляционные масла. Рассмотрим важнейшие из них.

Синтетические жидкие диэлектрики применяются в тех случаях, когда необходимо обеспечить длительную и надежную работу высоковольтных электрических аппаратов при повышенных тепловых нагрузках и напряженности электрического поля в пожаро- или взрывоопасной среде.

Хлорированные углеводороды получают из различных углеводородов путем замены в их молекулах некоторых (или даже всех) атомов водорода атомами хлора. В связи с высокой токсичностью данный вид диэлектриков в настоящее время в электроустановках не применяется.

Кремнийорганические жидкости обладают малым tgδ, низкой гигроскопичностью и повышенной нагревостойкостью. Для них характерна слабо выраженная зависимость вязкости от температуры. Как и другие кремнийорганические продукты, эти жидкости весьма дорогие. В зависимости от характера радикалов, присоединенных к атомам кремния, различают полиметилсилоксановые (ПМС), полиэтилсилоксановые (ПЭС), полифенилсилоксановые (ПФС) и другие кремнийорганические жидкости. Кремнийорганические жидкости имеют диэлектрическую проницаемость от 2,5 до 3,3 и tgδ от 0,0001 до 0,0003 (при 1 кГц и 20 °С). Наивысшая до-

пустимая рабочая температура некоторых из этих жидкостей доходит до 250 °С (длительно) и до 350 °С (кратковременно).

Фторорганические жидкости имеют малый tgδ, ничтожно малую гигроскопичность и высокую нагревостойкость. Некоторые фторорганические жидкости могут длительно работать при температуре 200 °С и выше.

Характерными свойствами фторорганических жидкостей являются малая вязкость, низкое поверхностное натяжение (что благоприятствует пропитке пористой изоляции), высокий температурный коэффициент объемного расширения (значительно больший, чем у других электроизоляционных жидкостей), сравнительно высокая летучесть. Последнее обстоятельство требует герметизации аппаратов, заливаемых фторорганическими жидкостями. Фторорганические жидкости способны обеспечивать значительно более интенсивный отвод теплоты потерь от охлаждаемых ими обмоток и магнитопроводов, чем нефтяные масла или кремнийорганические жидкости.

Важным преимуществом фторорганических жидкостей по сравнению с кремнийорганическими является полная негорючесть и высокая дугостойкость (кремнийорганические жидкости, как и нефтяные масла, сравнительно легко загораются и горят сильно коптящим пламенем). Как и кремнийорганические соединения, фторорганические жидкости весьма дороги.

7. Газообразные диэлектрики

Среди газообразных диэлектриков прежде всего должен быть упомянут воздух, который в силу своей всеобщей распространенности часто входит в состав электрических устройств и играет в них роль электрической изоляции, дополнительной к твердым или жидким электроизоляционным материалам. В отдельных частях электрических установок, например на участках воздушных линий электропередачи между опорами, воздух образует единственную изоляцию между неизолированными проводами линии. При недостаточно тщательно проведенной пропитке изоляции электрических машин, кабелей, конденсаторов в ней могут оставаться воздушные включения, часто весьма нежелательные, так как они при высоком рабочем напряжении изоляции могут стать очагами образования ионизации.

Гексафторид серы (шестифтористая сера) SF_6 имеет электрическую прочность примерно в 2,5 раза выше, чем у воздуха; в связи с этим гексафторид серы был назван впервые исследовавшим этот газ советским ученым Б. М. Гохбергом *элегазом* (сокращение от слов «электричество» и «газ»).

Элегаз нетоксичен, химически стоек, не разлагается при нагреве до 800 °С, его с успехом можно использовать в конденсаторах, кабелях и т. п. Особенно велики преимущества элегаза при повышенных давлениях

Значительный интерес для электротехники представляет водород. Это очень легкий газ, обладающий весьма благоприятными свойствами для использования его в качестве охлаждающей среды вместо воздуха. Водород характеризуется высокой теплопроводностью и удельной теплоемкостью. При использовании водорода охлаждение вращающихся электрических машин существенно улучшается. Кроме того, при замене воздуха водородом заметно снижаются потери мощности на трение ротора машины о газ и на вентиляцию, так как эти потери приблизительно пропорциональны плотности газа. Ввиду отсутствия окисляющего действия кислорода воздуха замедляется старение органической изоляции обмоток машины и устраняется опасность пожара при коротком замыкании внутри машины. Наконец, в атмосфере водорода улучшаются условия работы щеток. Так как водородное охлаждение позволяет повысить мощность машины и ее КПД, крупные турбогенераторы и синхронные компенсаторы выполняются с водородным охлаждением (еще более эффективное охлаждение достигается циркуляцией жидкости внутри полых проводников обмоток статора и даже – что, конечно, технически сложнее – ротора). Применение циркуляционного водородного охлаждения требует герметизации машины (подшипники уплотняются при помощи масляных затворов). Чтобы избежать попадания внутрь машины воздуха (водород при содержании его в воздухе от 4 до 74 % по объему образует взрывчатую смесь – гремучий газ), внутри машины поддерживается некоторое избыточное давление, сверх атмосферного; постепенная утечка водорода восполняется подачей газа из баллонов. При прочих равных условиях электрическая прочность водорода примерно на 40 % ниже, чем электрическая прочность воздуха. Для заполнения газоразрядных приборов употребляются инертные газы аргон,

неон и другие, а также пары ртути и натрия. Инертные газы обладают низкой электрической прочностью. Следует отметить весьма малую теплопроводность криптона и ксенона; это обстоятельство используется в производстве некоторых типов электрических ламп.

Вакуум является особой разновидностью диэлектрика. Указанная среда отличается высокими электроизоляционными свойствами и стабильностью характеристик. Она используется в выключателях напряжением 10...35 кВ, а также в некоторых коммутационных аппаратах до 1 кВ.

8. Твердеющие диэлектрики

К твердеющим диэлектрикам относятся электроизоляционные лаки, эмали и компаунды.

Лаки – это коллоидные растворы смол, битумов, высыхающих масел, составляющих так называемую *лаковую основу* в летучих растворителях. При сушке лака растворитель улетучивается, а лаковая основа переходит в твердое состояние, образуя (в тонком слое) лаковую пленку.

По применению электроизоляционные лаки разделяются на три группы: пропиточные, покрывные и клеящие.

Пропиточные лаки служат для пропитки пористой, в частности, волокнистой изоляции (бумага, картон, пряжа, ткань и пр.). После пропитки поры в изоляции оказываются заполненными уже не воздухом, а высохшим лаком, имеющим значительно более высокую электрическую прочность и теплопроводность, чем воздух. Поэтому в результате пропитки повышается пробивное напряжение, увеличивается теплопроводность (это важно для отвода теплоты потерь), уменьшается гигроскопичность, улучшаются механические свойства изоляции. После пропитки органическая волокнистая изоляция в меньшей мере подвергается окисляющему влиянию воздуха, а потому ее нагревостойкость повышается.

Покрывные лаки служат для образования механически прочной, гладкой, блестящей, влагостойкой пленки на поверхности твердой изоляции (часто — на поверхности предварительно пропитанной пористой изоляции). Такая пленка повышает напряжение поверхностного разряда и поверхностное сопротивление изоляции, создает защиту лакируемого изделия от действия влаги, раствори-

телей и химически активных веществ, а также улучшает внешний вид изделия и затрудняет прилипание к нему загрязнений.

Клеящие лаки применяются для склеивания между собой твердых электроизоляционных материалов (например, клейка листочков расщепленной слюды при изготовлении миканитов) или для приклеивания их к металлу. Помимо высоких электроизоляционных свойств и малой гигроскопичности (общие требования для всех электроизоляционных лаков), клеящие лаки должны обеспечивать особо высокую адгезию к склеиваемым материалам.

Приведенное разделение лаков по областям применения не всегда может быть выдержано достаточно строго. Так, при изготовлении гетинакса и текстолита лак, пропитывающий отдельные слои бумаги или ткани и склеивающий эти слои друг с другом, является одновременно пропиточным и клеящим.

По режиму сушки различают лаки *горячей* (печной) *сушки*, которые требуют для сушки повышенной температуры (выше 70 °С), и лаки *холодной* (воздушной) *сушки*, которые достаточно быстро и хорошо сохнут при комнатной температуре.

Режим сушки лака определяется как его основой, так и растворителем. Если основа лака термореактивна, для сушки нужна повышенная температура; лаки с термопластичной основой не требуют запекания пленки при высокой температуре. С другой стороны, лаки, в состав которых входит растворитель, кипящий при высокой температуре (например, керосин), требуют печной сушки независимо от вида лаковой основы; лаки с растворителем, легко испаряющимся при нормальной температуре (например, бензин или ацетон), могут быть лаками воздушной сушки, если только их основа не требует высокой температуры для запекания пленки. Как правило, лаки печной сушки дают более высококачественную пленку, чем лаки воздушной сушки; последние применяются, в основном, при ремонтных работах.

По составу лаковой основы можно выделить следующие группы лаков.

Смоляные лаки – растворы синтетических, искусственных или природных смол.

Целлюлозные лаки – растворы эфиров целлюлозы; пленки их термопластичны.

Масляные лаки. Основу этих лаков составляют высыхающие растительные масла. В их состав входят также сиккативы, ускоряющие процесс отверждения пленки, и растворители (бензин или керосин, иногда с примесью ароматических углеводородов).

Черные лаки. В состав этих лаков входят битумы, которые и определяют черный цвет как жидкого лака, так и лаковой пленки.

Битумные лаки – растворы битумов в органических растворителях – являются лаками холодной сушки; эти лаки в качестве электроизоляционных непригодны, так как у них особенно резко выражены указанные выше отрицательные свойства лаковой пленки: малая гибкость, низкая нагревостойкость и небольшая стойкость к растворителям. Обычно такие лаки используют в качестве антикоррозионных покрытий металлических изделий.

Масляно-битумные лаки помимо битумов содержат в своей основе высыхающие масла. Свойства этих лаков занимают промежуточное положение между свойствами чисто битумных и чисто масляных лаков; благодаря присутствию высыхающих масел пленки данных лаков более гибки, менее подвержены действию растворителей и размягчению при нагреве, чем пленки битумных лаков.

Масляно-смоляные лаки – это масляные лаки на основе природных или синтетических смол.

Пигментированные эмали – лаки, в состав которых входит пигмент, т. е. порошок неорганического состава (обычно — оксиды металлов), придающий пленке определенную окраску, улучшающий ее механическую прочность, теплопроводность и адгезию к поверхности, на которую нанесен лак. В полупроводящих лаках пигментом является углерод (сажа); пленки таких лаков имеют низкое удельное поверхностное сопротивление (от 10^2 до 10^{10} Ом) и используются в производстве электрических машин на высокие рабочие напряжения.

Эмаль наносят не на твердую изоляцию, а непосредственно на металл, образуя на его поверхности электроизоляционный слой (например, изоляция эмалированных проводов, изоляция листов электротехнической стали в магнитопроводах электрических машин и аппаратов).

Компаунды отличаются от лаков отсутствием в их составе растворителя. Они состоят из различных смол, битумов, воска, масел; если компаунд в исходном состоянии тверд, его перед употребле-

нием нагревают до необходимой температуры, чтобы получить массу достаточно низкой вязкости.

По применению компаунды делятся на две основные группы.

Пропиточные компаунды, назначение которых аналогично назначению пропиточных лаков.

Заливочные компаунды служат для заполнения сравнительно больших полостей, промежутков между различными деталями в электрических машинах и аппаратах, а также для получения сравнительно толстого покрытия на тех или иных электротехнических деталях, узлах, блоках. Применение заливочных компаундов преследует цели защиты изоляции от увлажнения и от действия химически активных веществ, увеличения разрядного напряжения, улучшения условий отвода теплоты и пр.

Весьма распространены *эпоксидные компаунды*, представляющие собой эпоксидную смолу с добавлением наполнителей, пластификаторов и других ингредиентов. Непосредственно перед употреблением компаунда в его вводится отвердитель; в зависимости от вида отвердителя эпоксидные компаунды могут отверждаться или на холоде, или при нагреве.

Битумы – аморфные материалы, представляющие собой сложные смеси углеводородов (обычно они содержат также некоторое количество кислорода и серы) и обладающие характерным комплексом свойств. Они имеют черный (или темно-коричневый) цвет, при достаточно низких температурах хрупки и дают характерный излом в виде раковин. Битумы растворяются в углеводородах – легче ароматических (бензол, толуол), несколько труднее в бензине, немаслостойки. В спирте и воде битумы нерастворимы, они имеют малую гигроскопичность и в толстом слое практически водонепроницаемы. Битумы термопластичны, плотность их близка к 1 Мг/м^3 .

Различают битумы *искусственные* (нефтяные), представляющие собой тяжелые продукты перегонки нефти, и *природные* (ископаемые), называемые также асфальтами. Залежи асфальтов связаны с нефтяными месторождениями, так как в природных условиях асфальты также образовались из нефти. Асфальты обычно бывают загрязнены минеральными примесями.

Важные значения имеют также терморезистивные *полиэфирные компаунды* на основе ненасыщенных полиэфирных смол, часто со

стиролом, метилметакрилатом и другими ненасыщенными мономерами, которые служат активными (т. е. вступающими в реакцию совместной полимеризации) разбавителями; катализаторами отверждения являются органические пероксиды. Полиэфирные компаунды, как правило, дают значительную (около 6 %) усадку при отверждении; в этом отношении они хуже эпоксидных компаундов, дающих значительно меньшую усадку.

Лекции 1.3–1.4.

Проводниковые материалы и их характеристики

1. Основные свойства и характеристики проводниковых материалов

В качестве проводников электрического тока могут быть использованы как твердые тела, так и жидкости, а при соответствующих условиях – и газы. Важнейшими практически применяемыми в электротехнике твердыми проводниковыми материалами являются *металлы и их сплавы*.

Из металлических проводниковых материалов могут быть выделены *металлы высокой проводимости*, имеющие удельное сопротивление ρ при нормальной температуре не более $0,05 \text{ мкОм}\cdot\text{м}$, и *сплавы высокого сопротивления*, имеющие ρ при нормальной температуре не менее $0,3 \text{ мкОм}\cdot\text{м}$. Металлы высокой проводимости используются для проводов, токопроводящих жил кабелей, обмоток электрических машин и трансформаторов и т. п. Металлы и сплавы высокого сопротивления применяются для изготовления резисторов, электронагревательных приборов, нитей ламп накаливания и т. п. Металлы, не относящиеся к перечисленным группам, называются проводниковыми материалами различного назначения или прочими.

К жидким проводникам относятся расплавленные металлы и различные электролиты.

Механизм прохождения тока в металлах – как в твердом, так и в жидком состояниях – обусловлен движением (дрейфом) свободных электронов под воздействием электрического поля, поэтому металлы называют *проводниками с электронной электропроводностью* или *проводниками первого рода*. *Проводниками второго рода*, или *электролитами*, являются растворы (в частности, водные) кислот,

щелочей и солей. Прохождение тока через эти вещества связано с переносом вместе с электрическими зарядами ионов в соответствии с законами Фарадея, вследствие чего состав электролита постепенно изменяется, а на электродах выделяются продукты электролиза.

Все газы и пары, в том числе и пары металлов, при низких напряжениях электрического поля не являются проводниками. Однако, если напряженность поля превзойдет некоторое критическое значение, обеспечивающее начало ударной и фотоионизации, то газ может стать проводником с электронной и ионной электропроводностью. Сильно ионизированный газ при равенстве числа электронов числу положительных ионов в единице объема представляет собой особую проводящую среду, носящую название *плазмы*.

Твердый проводник (металл) может быть представлен в виде системы, состоящей из узлов кристаллической ионной решетки, внутри которой находится электронный газ из коллективизированных (свободных) электронов. В свободное состояние от каждого атома металла переходит от одного до двух электронов. При столкновениях электронов с узлами кристаллической решетки энергия, накопленная при ускорении электронов в электрическом поле, передается металлической основе проводника, вследствие чего он нагревается.

К важнейшим характеристикам проводников относятся: удельная проводимость γ или обратная ей величина – удельное сопротивление ρ ; температурный коэффициент удельного сопротивления $T\text{К}\rho$ или $\alpha\rho$; коэффициент теплопроводности, контактная разность потенциалов и термоэлектродвижущая сила (термо-ЭДС); температурный коэффициент линейного расширения; предел прочности при растяжении σ_p и относительное удлинение перед разрывом Δ/l .

Удельная проводимость и удельное сопротивление проводников. Связь плотности тока J (в амперах на квадратный метр) и напряженности электрического поля (в вольтах на метр) в проводнике дается известной формулой (дифференциальная форма закона Ома):

$$J = \gamma E, \quad (1.10)$$

где γ (в сименсах на метр) – параметр проводникового материала, называемый его *удельной проводимостью*.

В соответствии с законом Ома у металлических проводников γ не зависит от напряженности электрического поля E при изменении последней в весьма широких пределах. Величина $\rho = 1/\gamma$, обратная удельной проводимости и называемая *удельным сопротивлением*, для имеющего сопротивление R проводника длиной l с постоянным поперечным сечением S вычисляется по формуле:

$$\rho = RS/l. \quad (1.11)$$

Удельное сопротивление измеряется в Ом·м. Для измерения ρ проводниковых материалов разрешается пользоваться внесистемной единицей Ом·мм²/м. Удельная проводимость металлических проводников согласно классической теории металлов может быть выражена следующим образом:

$$\gamma = \frac{e^2 n_0 \lambda}{2m v_T}, \quad (1.12)$$

где e – заряд электрона; n_0 – число свободных электронов в единице объема металла; λ – средняя длина свободного пробега электрона между двумя соударениями с узлами решетки; m – масса электрона; v_T – средняя скорость теплового движения свободного электрона в металле.

Для различных металлов скорости хаотического теплового движения электронов v_T примерно одинаковы. Незначительно различаются также и концентрации свободных электронов n_0 , поэтому значение удельной проводимости γ (или удельного сопротивления ρ) в основном зависит от средней длины свободного пробега электронов в данном проводнике λ , которая, в свою очередь, определяется структурой проводникового материала и дефектами кристаллической решетки.

Температурный коэффициент удельного сопротивления металлов. Число носителей заряда (концентрация свободных электронов) в металлическом проводнике при повышении температуры практически остается неизменным. Однако вследствие усиления колебаний узлов кристаллической решетки с ростом температуры появляется все больше и больше препятствий на пути направленного движения свободных электронов под действием электрического

поля, т. е. уменьшается средняя длина свободного пробега электрона λ , уменьшается подвижность электронов и, как следствие, уменьшается удельная проводимость металлов и возрастает удельное сопротивление. Иными словами, температурный коэффициент удельного сопротивления металлов (K^{-1}) положителен:

$$TK\rho = \alpha_\rho = \frac{1}{\rho} \frac{d\rho}{dT}. \quad (1.13)$$

При изменении температуры в узких диапазонах на практике допустима кусочно-линейная аппроксимация зависимости $\rho(T)$. В этом случае принимают, что:

$$\rho_2 = \rho_1 [1 + \bar{\alpha}_\rho (T_2 - T_1)], \quad (1.14)$$

где ρ_1 и ρ_2 – удельные сопротивления проводникового материала при температурах T_1 и T_2 соответственно (при этом $T_2 > T_1$); $\bar{\alpha}_\rho$ – *средний температурный коэффициент удельного сопротивления* данного материала в диапазоне температур от T_1 до T_2 .

При переходе из твердого состояния в жидкое у большинства металлов наблюдается увеличение удельного сопротивления ρ . Примеси и нарушения правильной структуры металлов увеличивают их удельное сопротивление.

Теплопроводность металлов. За передачу теплоты через металл в основном ответственны те же свободные электроны, которые определяют электропроводность металлов и число которых в единице объема металла весьма велико. Поэтому, как правило, коэффициент теплопроводности металлов намного больше, чем коэффициент теплопроводности диэлектриков. Очевидно, что при прочих равных условиях, чем больше удельная электрическая проводимость у металла, тем больше должен быть и его коэффициент теплопроводности.

Термоэлектродвижущая сила. При соприкосновении двух различных металлических проводников между ними возникает *контактная разность потенциалов*. Причина появления этой разности потенциалов заключается в различии значений работы выхода

электронов из различных металлов, а также в том, что концентрация электронов и давление электронного газа у разных металлов и сплавов могут быть неодинаковыми. Из электронной теории металлов следует, что контактная разность потенциалов между металлами A и B равна:

$$U_{AB} = U_B - U_A + \frac{kT}{e} \ln \frac{n_{0A}}{n_{0B}}, \quad (1.15)$$

где U_A и U_B – потенциалы соприкасающихся металлов; n_{0A} , n_{0B} – концентрации электронов в металлах A и B ; k – постоянная Больцмана; e – абсолютная величина заряда электрона.

Если температуры «спаев» одинаковы, то сумма разности потенциалов в замкнутой цепи равна нулю. Иначе обстоит дело, когда один из спаев имеет температуру T_1 , а другой – температуру T_2 . В этом случае между спаями возникает термо-ЭДС, равная

$$U = \psi(T_1 - T_2) \quad (1.16)$$

где ψ – постоянный для данной пары проводников коэффициент термо-ЭДС.

Температурный коэффициент линейного расширения проводников. Этот коэффициент интересен при рассмотрении работы различных сопряженных материалов в той или иной конструкции (возможность растрескивания или нарушения плотного соединения со стеклами, керамикой при изменении температуры и т. д.). Значение температурного коэффициента линейного расширения металлов возрастает при повышении температуры и приближении к температуре плавления. Поэтому, как правило, при нормальной температуре легкоплавкие металлы имеют сравнительно высокие, а тугоплавкие – сравнительно низкие значения коэффициента.

Механические характеристики проводниковых материалов определяются по методике, изложенной ранее для диэлектриков.

2. Материалы высокой проводимости

К наиболее широко распространенным материалам высокой проводимости следует отнести медь и алюминий.

Важнейшим из металлов высокой проводимости является медь, что обусловлено совокупностью характерных для нее свойств:

- минимальное удельное электрическое сопротивление ρ (только серебро имеет ρ примерно на 5 % меньше, чем чистая медь);
- высокая для большинства случаев практического применения механическая прочность;
- удовлетворительная стойкость к воздействию окружающей среды;
- хорошая технологичность (благодаря сочетанию прочности и высокой пластичности медь перерабатывается в фольгу, ленты, шины, профили, проволоку и другие изделия);
- относительная легкость пайки и сварки, что особенно важно при монтажных работах.

Основной недостаток меди – ее относительная дефицитность, обусловленная относительно малой распространенностью в природе.

Наименьшим удельным электросопротивлением обладает чистая медь, примеси снижают ее электропроводность.

Медь получают чаще всего путем переработки сульфидных руд.

В зависимости от чистоты медь изготавливают следующих марок: М00, М0, М1, М2 и М3 (таблица 1.1).

Таблица 1.1

Основные марки меди										
Марка меди	М00	М0	М0б	М1	М1р	М2	М2р	М3	М3р	М4
Содержание меди, %, не менее	99,99	99,95	99,97	99,90	99,90	99,70	99,70	99,50	99,50	99,00

Цифры после буквы М в марках меди означают чистоту, %; буквы: б – бескислородная с улучшенными механическими свойствами и наименее подверженная «водородной болезни», р – раскисленная фосфором, с пониженным содержанием кислорода.

В качестве проводникового материал используется медь марок М1 и М0.

При холодной протяжке получают *твердую* (твердотянутую) медь (МТ), которая благодаря влиянию наклепа имеет высокий предел прочности при растяжении и малое относительное удлинение перед разрывом, а также обладает твердостью и упругостью при изгибе; проволока из твердой меди несколько пружинит. Она используется для изготовления неизолированных проводников

(шинопроводов, контактной сети и др.). Если же твердую медь подвергать отжигу, т. е. нагреву до нескольких сот градусов с последующим охлаждением, то получится *мягкая* (отожженная) медь (ММ), которая сравнительно пластична, имеет малую твердость и небольшую прочность, но весьма большое удлинение перед разрывом и (в соответствии с рассмотренными выше общими закономерностями) более высокую удельную проводимость. Ее используют в проводниковых изделиях с изолированными проводниковыми жилами.

Медь хорошо сплавляется со многими металлами, образуя сплавы, которые обладают высокими механическими свойствами, хорошо сопротивляются износу и коррозии.

В отдельных случаях помимо чистой меди в качестве проводникового материала применяются ее сплавы с оловом, кремнием, фосфором, бериллием, хромом, магнием, кадмием. Такие сплавы, носящие название *бронз*, при правильно подобранном составе имеют значительно более высокие механические свойства, чем чистая медь. Бронзы по сравнению с медью обладают повышенными электросопротивлением, механической прочностью, твердостью, упругостью (как при нормальной, так и при повышенных температурах), стойкостью к истиранию. Для электротехники наибольший интерес представляют те бронзы, которые сочетают высокую удельную электропроводность (бериллиевая бронза) с прочностью и твердостью (кадмиевая и хромовая бронзы). Из проводниковых бронз изготавливаются контактные провода для электрического транспорта, коллекторные пластины, контактные ножи, скользящие контакты, токоведущие пружины, упругие контактные элементы, щеткодержатели, электроды, зажимы и т.п.

Из литейных оловянных и безоловянных бронз изготавливаются литые токоведущие детали сложной формы с удельной проводимостью, составляющей ~10 % от проводимости чистой меди.

Сплав меди с цинком (*латунь*) обладает достаточно высоким относительным удлинением перед разрывом при повышенном по сравнению с чистой медью пределе прочности при растяжении. Это дает латуни технологические преимущества перед медью при обработке штамповкой, глубокой вытяжкой и т. п. Она применяется для изготовления стержней короткозамкнутых роторов асинхронных электродвигателей, деталей соединителей, пружинящих контактов

и других токоведущих частей, от которых требуются повышенные твердость и стойкость к действию электрических разрядов, свойственные латунам с добавками марганца.

Вторым после меди техническим проводником по значению удельной электрической проводимости при нормальных условиях является *алюминий*. При пониженной температуре (менее 70 К) его удельная электропроводность становится даже выше, чем у меди. Дополнительное достоинство алюминия в том, что он самый распространенный в природе металл. С учетом дефицитности меди роль алюминия как проводникового материала высокой проводимости неуклонно возрастает. Получение алюминия из руд состоит из двух последовательно проводимых этапов. Сначала производят глинозем (Al_2O_3), а затем из него получают алюминий. Получение металлического алюминия из глинозема заключается в его электролитическом разложении на составные части: на алюминий и кислород.

Достоинства алюминия:

- 1) легкость (в 3,3 раза легче меди);
- 2) высокая удельная электропроводность;
- 3) пластичность; хорошая технологичность;
- 4) коррозионная стойкость.

Однако алюминий существенно уступает меди в механической прочности. Температурный коэффициент расширения, удельная теплоемкость и теплота плавления алюминия больше, чем меди. Вследствие высоких значений удельной теплоемкости и теплоты плавления для нагрева алюминия до температуры плавления и перевода в расплавленное состояние требуется большая затрата теплоты, чем для нагрева и расплавления такого же количества меди, хотя температура плавления алюминия ниже, чем меди.

Алюминий обладает пониженными по сравнению с медью свойствами как механическими, так и электрическими.

Чистый алюминий маркируется в зависимости от химического состава: особой чистоты А999 (99,999 Al %); высокой чистоты А995 (99,995 Al %), А99 (99,99 Al %), А97 (99,97 Al %), А95 (99,95 Al %); технической чистоты А85 (99,85 Al %), А8 (99,80 Al %), А7 (99,70 Al %), А6 (99,60 Al %), А5 и А5Е или АЕ (99,50 Al %), и А (99,00 Al %). Из алюминия АЕ, в частности, изготавливается алюминиевая электротехническая проволока марок: АТ – твердая, АПТ – полутвердая, АМ – мягкая.

Прокатка, протяжка и отжиг алюминия аналогичны соответствующим операциям над медью.

Алюминий весьма активно окисляется и покрывается тонкой оксидной пленкой с большим электрическим сопротивлением. Эта пленка предохраняет алюминий от дальнейшей коррозии, но создает большое переходное сопротивление в местах контакта алюминиевых проводов и делает невозможной пайку алюминия обычными методами.

Алюминий применяется для изготовления электрических проводов, кабельных, тонкопленочных и других токопроводящих изделий, конденсаторов, конденсаторной фольги, электродов в разрядниках, катодов в ионных рентгеновских трубках, в выпрямителях тлеющего разряда, электродов (диафрагм и отклоняющих пластин) в электронно-лучевых трубках и т. п.

3. Материалы высокого удельного сопротивления

К материалам данной группы относятся сплавы на основе меди – манганин, константан, на основе железа – нихром, фехраль. Они предназначены для изготовления резисторов, электронагревательных приборов, нитей ламп накаливания и т. д.

При использовании этих сплавов для электроизмерительных приборов и образцовых резисторов, помимо высокого удельного сопротивления ρ , требуется высокая стабильность во времени, малый температурный коэффициент удельного сопротивления и малый коэффициент термо-ЭДС в паре данного сплава с медью. Сплавы для электронагревательных элементов должны длительно работать на воздухе при высоких температурах (иногда до 1 000 °С и даже выше). Кроме того, во многих случаях требуется технологичность сплавов – возможность изготовления из них гибкой проволоки, иногда весьма тонкой (диаметром порядка сотых долей миллиметра). Наконец, желательнее, чтобы сплавы, используемые для приборов, производимых в больших количествах (реостатов, электроплиток, электрических чайников, паяльников), были дешевыми и по возможности не содержали дефицитных компонентов.

Манганин. Это наиболее типичный и широко применяемый для изготовления образцовых резисторов сплав. Примерный состав его: Cu – 85 %, Mn – 12 %, Ni – 3 %; название происходит от наличия

в нем марганца (латинское *manganum*); желтоватый цвет объясняется большим содержанием меди.

Манганин выпускается в виде проволоки диаметром от 0,02 до 1 мм, полос, фольги и применяется для изготовления проволочных сопротивлений и в электроизмерительной технике. Достоинство его – слабая зависимость сопротивления от температуры, что необходимо для обеспечения постоянства сопротивления в электроизмерительных устройствах. Кроме того, манганин имеет малое значение термо-ЭДС в контакте с медью, благодаря чему снижается погрешность при точных измерениях. Манганиновая проволока выпускается также с эмалевой и шелковой изоляцией и применяется для изготовления образцовых сопротивлений.

В наибольшей степени удовлетворяет перечисленным выше требованиям манганин двух марок: МНМц3-12 и МНМцАЖ3-12-0,3-0,3. Легирование марганцем приводит к малому температурному коэффициенту удельного электросопротивления $TK_{\text{р}}$ в интервале температур – 100...1100 °С, что также обеспечивается применением стабилизирующего отжига при температуре 400 °С. Повышение содержания никеля снижает удельную термо-ЭДС манганина в паре с медью. Добавки алюминия и железа влияют на удельное электросопротивление, существенно снижая температурный коэффициент.

Константан – сплав, содержащий около 60 % меди и 40 % никеля. Он обладает весьма малой величиной температурного коэффициента сопротивления, часто принимаемой равной нулю. Однако в паре с медью он создает большую термо-ЭДС. Константановая проволока выпускается также с эмалевой, эмалево-шелковой и эмалево-хлопчатобумажной изоляцией. Константан для электротехнических целей имеет марку МНМц 40-1,5.

Нейзильбер марки МНЦ15-20 применяется для изготовления реостатов, контактных пружин, лент и др. Он дешевле константана, но существенно уступает ему в свойствах.

Нихром и *фехраль* являются жаростойкими материалами, применяемыми в электронагревательных приборах и печах, где необходима длительная работа при температурах от 800 до 1200 °С, что обеспечивает стойкость к окислению при высоких температурах. В процессе работы на поверхности проволоки или ленты об-

разуется плотная защитная оксидная пленка, предохраняющая материал от дальнейшего окисления и разрушения. Для повышения длительности работы электронагревательных элементов жаростойкий материал помещают в трубку из металла, стойкого к окислению, и заполняют промежутки между проволокой и трубкой диэлектриком с высокой теплопроводностью (MgO). За счет дополнительной протяжки трубки ее внешний диаметр уменьшается, а диэлектрик уплотняется, образуя прочную изоляцию проводника высокого сопротивления. Таким методом изготавливают нагревательные элементы печей, элементы бытовых приборов (утюгов, кипятильников), ТЭНы (трубчатые электронагреватели). Недостатком рассматриваемых материалов является повышенная хрупкость и твердость, зависящая от процентного содержания хрома и железа. Поэтому проволоку диаметром от 0,01 до 0,2 мм изготавливают из сплава с содержанием хрома менее 20 %. Проволоку диаметром больше 0,2 мм и ленты толщиной более 0,2 мм изготавливают из нихромов других марок или из фехралей. Проволоку и ленту больших сечений используют в электронагревательных устройствах большой мощности и промышленных электронагревательных печах.

4. Проводниковые изделия

Для изготовления жил проводов, шнуров и кабелей применяют следующие проводниковые материалы:

электротехническая медь – ММ (медь мягкая);

электротехнический алюминий (алюминий мягкий).

Провод – одна неизолированная или одна и более изолированных жил, поверх которых в зависимости от условий прокладки и эксплуатации может быть неметаллическая оболочка, обмотка или оплетка волокнистыми материалами или проволокой.

Провода подразделяют на изолированные и неизолированные. Неизолированные провода имеют одну токопроводящую жилу, состоящую из семи и более проволок (медные могут быть из одной) и применяются для монтажа воздушных линий.

Изолированные провода имеют одну или несколько изолированных одно- и многопроволочных жил (рис. 1.4).

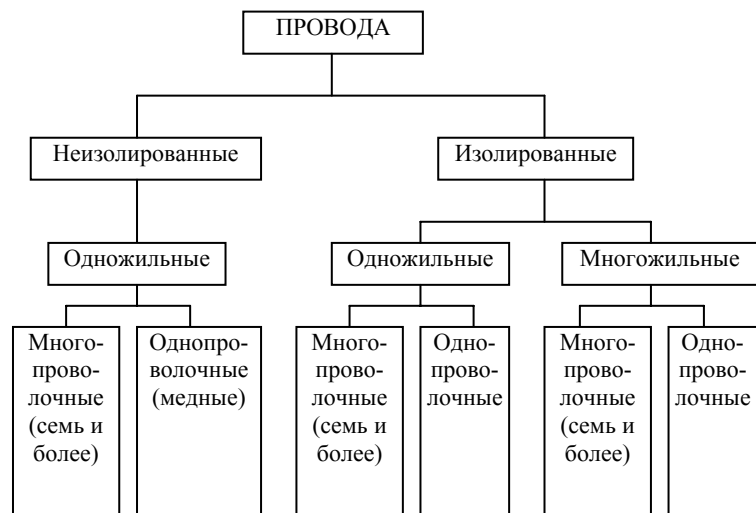


Рис. 1.4. Классификация проводов

По назначению изолированные провода разделяют на обмоточные, монтажные, установочные и др.

Обмоточные провода служат для изготовления обмоток электрических машин, аппаратов и приборов.

Изоляция обмоточных проводов классифицируется по роду: на эмалевую (провода АПЭЛ, ПЭВ, ПЭЛУ); на волокнистую (провода ПБ, ПБО, ПШКД и др.); на комбинированную (провода ПЭ, ЛБД, ПЭЛШО).

Эмалевая изоляция обмоточных проводов отличается высокой электрической прочностью при малой толщине и имеет достаточную механическую прочность.

Волокнистая изоляция обмоточных проводов имеет большую толщину, чем эмалевая, и низкую нагревостойкость.

Комбинированная изоляция сочетает два указанных вида.

Монтажные провода применяются для соединения электрических приборов и аппаратов в щитах, пультах и т. п. Их обычно связывают в специальные жгуты, выполняемые по шаблонам.

Наиболее широко применяют монтажные провода марок МГШ, МГШД, МГШП.

Установочные провода применяют для соединения электрических приборов, аппаратов, монтажа электрических проводок.

Установочные провода классифицируются по следующим признакам:

- 1) по материалу токопроводящей жилы (медные, алюминиевые);
- 2) по конструкции токопроводящей жилы (однопроволочные; многопроволочные;
- 3) по числу жил (одножильные, многожильные);
- 4) по площади сечения жил (0,35; 0,5; 0,75; 1; 1,5; 2,5; 4; 6; 10; 16; 25; 35; 50; 70; 95; 120; 150; 185; 240 мм² и т. д. до 400 мм²);
- 5) по роду изоляции (ПВХ, полиэтиленовая, резиновая, найритовая);
- 6) по роду защиты от внешних воздействий (незащищенные, защищенные (с оплеткой)).

Структура условного обозначения установочных проводов

$X_1PX_2 X_3 \times X_4$.

X_1 – буква, характеризующая материал токопроводящей жилы: А – алюминий, медь – буква опускается.

Буква П – провод или ПП – плоский провод (двух или трехжильный).

X_2 – буквы, характеризующие материал изоляции (В – ПВХ; П – полиэтиленовая; Р – резиновая; Н – найритовая).

X_3 – число жил.

X_4 – сечение жилы, мм.

Шнур – две или более изолированных гибких или особо гибких медных жил сечением до 1,5 мм², скрученных или уложенных параллельно, поверх которых в зависимости от условий эксплуатации могут быть наложены неметаллическая оболочка и защитные покрытия.

Шнур предназначен для подключения электрических бытовых приборов к электрической сети (марки ШПП, ШВП, ШВВП).

Кабель – одна или более изолированных жил (проводников), заключенных, как правило, в металлическую или неметаллическую оболочку, поверх которой в зависимости от условий прокладки и эксплуатации может иметься соответствующий защитный покров, в который может входить броня.

Кабели подразделяются, в основном, на силовые (предназначенные для передачи электрической энергии промышленной частоты в силовых цепях) и контрольные (предназначенные для передачи сигналов во вспомогательных цепях управления, защиты и сигнализации).

Силовые кабели предназначены для передачи по ним на расстояние электроэнергии, используемой для питания электрических установок. Они состоят из следующих основных элементов: токопроводящих жил,

изоляции, оболочек и защитных покровов. Помимо основных элементов в конструкцию силовых кабелей могут входить экраны, нулевые жилы, жилы защитного заземления и заполнители (рис. 1.5).

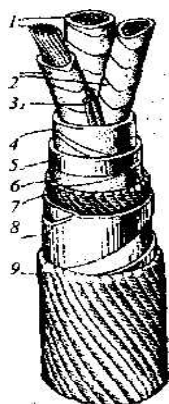


Рис. 1.5. Электрический кабель с секторными жилами и поясной изоляцией:
 1 – алюминиевые или медные токоведущие жилы; 2 – бумага, пропитанная маслом, фазная изоляция; 3 – джутовые заполнители; 4 – бумага, пропитанная маслом, поясная изоляция; 5 – свинцовая оболочка; 6 – бумажная лента; 7 – прослойка из джута; 8 – стальная ленточная броня; 9 – джутовый покров

Токопроводящие жилы предназначены для прохождения электрического тока, они бывают основными и нулевыми. Основные жилы применяются для выполнения основной функции кабеля – передачи по ним электроэнергии. Нулевые жилы предназначены для протекания разности токов фаз (полюсов) при неравномерной их нагрузке. Они присоединяются к нейтрали источника тока.

Жилы защитного заземления являются вспомогательными жилами кабеля и предназначены для соединения не находящихся под рабочим напряжением металлических частей электроустановки, к которой подключен кабель, с контуром защитного заземления источника тока.

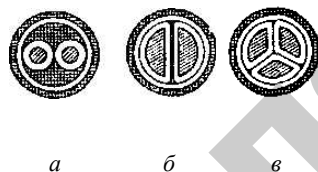


Рис. 1.6. Кабели: двухжильные с круглыми (а) и сегментными (б) жилами, трехжильные с секторными (в) жилами

Силовые кабели бывают 1–5-жильные с сечением жилы 2,5... 800 мм², контрольные – с числом жил 4–37 с сечением жилы 0,75... 10 мм² (рис. 1.6).

Наиболее широко применяют контрольные кабели марок КВВГ, КРНГ, КРВГ и др.

Таблица 1.2

Буквенные символы в обозначении марок силовых кабелей

Конструктивный элемент кабеля и место символа в обозначении марки кабеля	Значение символа
Токопроводящая жила (символ в начале обозначения):	
А	Алюминий
Нет символа	Медь
Изоляция жил (символ в середине обозначения):	
Р	Резина
В	Поливинилхлоридный пластикат
П	Полиэтилен
Ц	Бумага, пропитанная церезином
Оболочка (символы в середине обозначения):	
С	Свинец
А	Алюминий
В	Поливинилхлорид
П	Полиэтилен
Защитное покрытие (символы в конце обозначения):	
Б	Броня
Л	Подушка: из битумного состава
П	Из пропитанной пряжи
В	Из вязкого подклеивающего состава
	Без подушки:
Шп	Шланг полиэтиленовый защитный
Шв	Шланг поливинилхлоридный защитный
Г	Гольй (без джутового покрытия)
Кабель специального назначения (символ в конце обозначения):	
С	Для сельского хозяйства

5. Неметаллические проводниковые материалы

Из числа твердых неметаллических проводниковых материалов наибольшее значение имеют материалы на основе углерода. Из угля изготавливают щетки электрических машин, электроды для прожекторов, электроды для дуговых электрических печей и электролитических ванн, аноды гальванических элементов. Угольные порошки используют в микрофонах для создания сопротивления, изменяющегося от звукового давления. Из угля делают высокоомные резисторы, разрядники для телефонных сетей; угольные изделия применяют в электровакуумной технике.

В качестве сырья для производства электроугольных изделий можно использовать сажу, графит или антрацит.

Природный графит представляет собой одну из модификаций чистого углерода слоистой структуры с большой анизотропией как электрических, так и механических свойств. Следует отметить, что чистый углерод в модификации алмаза представляет собой диэлектрик с весьма высоким удельным сопротивлением.

Сажа представляет собой мелкодисперсный углерод. Лаки, в состав которых в качестве пигмента введена сажа, обладают малым удельным сопротивлением и могут быть использованы для выравнивания электрического поля в электрических машинах высокого напряжения.

Для изготовления нагревательных элементов электропечей широко используются карбиды и силициды некоторых тугоплавких металлов. Нагревательные элементы из них производят методами порошковой металлургии.

Для получения стержневых электродов измельченная масса со связующим, в качестве которого используется каменноугольная смола, а иногда и жидкое стекло, продавливается сквозь мундштук. Изделия более сложной формы изготавливают в соответствующих пресс-формах. Угольные заготовки проходят процесс обжига. Режим обжига определяет форму, в которой углерод будет находиться в изделии. При высоких температурах достигается искусственный перевод углерода в форму графита, вследствие чего такой процесс носит название графитирования.

Обжиг обычных щеток для электрических машин ведут при температурах около 800 °С, графитированные щетки нагревают при обжиге до 2200 °С.

Угольные электроды, работа которых будет протекать при высоких температурах, обжигаются при очень высоких температурах, вплоть до 3000 °С. Угольные электроды, как и другие угольные изделия, имеют отрицательный температурный коэффициент удельного сопротивления.

Щетки служат для образования скользящего контакта между неподвижной и вращающейся частями электрической машины, т. е. для подвода (или отвода) тока к коллектору или контактному кольцам.

Щетки выпускают различных размеров. Имеется несколько марок щеток, отличающихся друг от друга составом и технологическим процессам изготовления. Для различных марок характерны определенные значения удельного сопротивления, допустимой плотности тока, линейной скорости на коллекторе, коэффициента трения и т. д.

Различают щетки угольно-графитные (Г), электрографитированные, т. е. подвергнутые термической обработке – графитированию (ЭГ), медно-графитные – с содержанием металлической меди (М и МГ).

Щетки с содержанием порошкового металла обладают особенно малым электрическим сопротивлением и дают незначительное контактное падение напряжения (между щеткой и коллектором).

Угольные порошки для микрофонов изготавливаются из антрацита. Удельное сопротивление порошка зависит от крупности зерен, режима обжига порошка и плотности засыпки. Порошки не должны слеживаться с течением времени и слипаться при воздействии повышенной влажности.

Непроволочные резисторы, отличающиеся от проволочных уменьшенными размерами и высоким верхним пределом номинального сопротивления, широко применяются в автоматике, измерительной и вычислительной технике и некоторых других областях электротехники. Они должны иметь малую зависимость сопротивления от напряжения и отличаться высокой стабильностью при воздействии температуры и влажности.

В качестве проводящих материалов непроволочных линейных резисторов могут быть использованы природный графит, сажа, бороуглеродистые пленки, а также высокоомные сплавы металлов и другие материалы.

Из неметаллических нагревателей чаще всего применяются силит и глобар, изготавливаемые из карбида кремния (SiC). Рабочая температура их составляет 1400–1450 °С, срок службы при этих температурах – 1000–2000 ч; при температуре 1200–1300 °С срок службы увеличивается в 2–3 раза. Нагреватели из карбида кремния изготавливаются в виде стержней. В нагретом состоянии они хрупкие и малопрочные и требуют осторожного обращения; чувствительны к быстрому нагреву (нагрев печи следует производить постепенно).

В электротермии широко применяется дисилицид молибдена (MoSi₂), изделия из которого могут работать в окислительной среде при температуре до 1700 °С.

Для изготовления высокотемпературных (1200–1800 °С) нагревателей электрических печей сопротивления, работающих в инертной атмосфере (например, при получении полупроводниковых материалов), часто используется графит марки ППГ. Преимущества графита в том, что его можно легко очищать от летучих примесей отжигом при температуре выше 1412 °С. Недостатком графитовых нагревателей является то, что они не могут работать в воздушной атмосфере (сгорают).

5. Прочие проводниковые материалы

Никель – серебристо-белый коррозионно устойчивый металл. Он широко применяется в электровакуумной технике в качестве материала для арматуры электронных ламп и некоторых типов катодов. Кроме этого, никель используют в качестве компонента ряда магнитных и проводниковых сплавов, в аккумуляторах, а также для защитных и декоративных покрытий изделий из железа.

Ртуть – металл, находящийся в жидком состоянии при нормальной температуре. Широко применялся в ртутных выпрямителях большей мощности, газоразрядных приборах, осветительных лампах и ртутных реле. Ртуть стойка к окислению, имеет $\rho_v \approx 0,95 \cdot 10^{-6}$ Ом·м и $T_{Kp} = 9,9 \cdot 10^6$ К⁻¹. Пары ртути очень ядовиты, поэтому хранят ее в герметически закрытой фарфоровой или стеклянной таре.

Свинец обладает высокой коррозионной стойкостью, поэтому широко применялся в качестве оболочек кабелей. Из-за низкой температуры плавления (327 °С) использовался для изготовления плавких предохранителей. Кроме того, свинец широко применяют в ка-

честве пластин свинцовых аккумуляторов и, благодаря сильному поглощению ионизирующих излучений, – в качестве защитных сред в рентгеновских установках.

Олово используют в качестве защитных покрытий металлов благодаря способности не окисляться при нормальных температурах и стойкости к действию влаги. Из него изготавливают оловянно-свинцовую фольгу, применяемую в качестве обкладок конденсаторов. Олово входит в состав бронз и припоев. Диоксид олова благодаря высокой адгезии к керамике и стеклу и высокой прозрачности в видимой и ультрафиолетовой областях спектра широко применяется в электронике в качестве резисторов и проводящих покрытий в электровакуумных приборах, индикаторах, преобразователях изображения и т. д.

Цинк применяют в виде защитных покрытий (оцинкованное железо) для предохранения от коррозии. Он входит в состав латуни. Кроме того, из цинка изготавливают электроды гальванических элементов, используют его в фотоэлементах и для металлизации бумаги металлобумажных конденсаторов.

Тугоплавкие металлы. К тугоплавким относятся металлы с температурой плавления выше, чем у железа. Как правило, они химически устойчивы при низких температурах, но становятся активными при повышенных; эксплуатация их при высоких температурах может быть обеспечена только в атмосфере инертных газов или в вакууме.

В плотном виде тугоплавкие металлы чаще всего получают методами порошковой металлургии – прессовкой и спеканием порошков. В электронной технике применяют различные технологии обработки чистых тугоплавких металлов: плавка электронным или лазерным лучом, зонная очистка, плазменная обработка и др. В электротехнике и электронике нашли широкое применение вольфрам, молибден, тантал, ниобий, хром и рений.

Вольфрам – очень тяжелый, твердый металл серого цвета. Из всех металлов вольфрам обладает наиболее высокой температурой плавления (3380 °С). Для него характерна высокая внутрикристаллическая прочность при очень слабом сцеплении между отдельными зернами, поэтому спеченные изделия, обладающие мелкозернистым строением, хрупки и легко ломаются.

В результате механической обработки ковкой и волочением вольфрам приобретает волокнистую структуру (этим объясняется гибкость тонких вольфрамовых нитей). При нагревании тянутого вольфрама до высоких температур начинается процесс рекристаллизации, то есть укрупнение зерен. Для замедления этого процесса в вольфрам добавляют оксид тория Th_2O_3 , который образует прослойки между зернами и вследствие этого препятствует росту кристаллов. Для повышения устойчивости формы раскаленных вольфрамовых нитей в них добавляют оксиды кремния, алюминия, кальция.

Из вольфрама изготавливают нити накаливания осветительных ламп и многие детали электровакуумной техники; его используют в мощных электрических контактах в композиции с медью или серебром, а также в качестве электрода при аргонно-дуговой сварке.

Молибден (температура плавления $2623\text{ }^\circ\text{C}$) отличается пластичностью. Для улучшения структуры и повышения механической прочности в молибден вводят оксиды кремния, тория и другие присадки. Из молибдена изготавливают сетки и электроды электронных ламп, рентгеновских трубок и различные вспомогательные детали электровакуумных приборов с напряженным тепловым режимом.

Молибден используется также в качестве нагревательных элементов электрических печей. Такие элементы в защитной атмосфере могут устойчиво работать при температурах $1700\text{ }^\circ\text{C}$, при которых процессы рекристаллизации еще слабо выражены.

Хром (температура плавления $1890\text{ }^\circ\text{C}$) – весьма распространенный элемент; благодаря стойкости к окислению он используется для защитного покрытия изделий, в том числе эксплуатируемых при повышенных температурах. Хромирование производят электролитическим путем, либо с помощью насыщения хромом поверхностных слоев стальных изделий посредством диффузии из внешней среды.

Хром входит в состав большого количества сплавов для нагревательных приборов, термодар, конструкционных нержавеющей, жаропрочных сталей и магнитных материалов. Из тонких пленок хрома изготавливают резисторы и адгезионные подслои для контактных площадок и токопроводящих соединений в интегральных микросхемах, а также светонепроницаемые слои фотошаблонов.

Драгоценные металлы. К драгоценным металлам относят золото, серебро, платину и металлы платиновой группы – палладий, иридий, родий, рутений и осмий. Это наиболее химически стойкие металлы; они встречаются в природе в виде самородков, представляющих в основном смеси этих металлов, а также как примеси присутствуют в различных рудах.

Золото – высокопластичный блестящий металл желтого цвета. В электронной технике золото используют как контактный материал, а также для коррозионно устойчивых покрытий резонаторов СВЧ и внутренних поверхностей волноводов. Золото добавляют в полупроводники для повышения рабочей частоты.

Серебро – белый, блестящий металл, с наименьшим удельным электрическим сопротивлением ($16\text{ нОм}\cdot\text{м}$). Серебро применяется в широкой номенклатуре контактов в аппаратуре разных мощностей. Высокие значения удельных теплоемкости, теплопроводности и электрической проводимости серебра обеспечивают по сравнению с другими металлами наименьший нагрев контактов и быстрый отвод теплоты от контактных точек.

Серебро применяют также для непосредственного нанесения на диэлектрики в качестве электродов при производстве керамических и слюдяных конденсаторов; для этого применяют методы испарения электронным лучом и осаждения в вакууме либо вжигания. Серебром покрывают внутренние поверхности волноводов для получения слоя высокой проводимости, с этой же целью серебрению подвергают проводники высокочастотных катушек индуктивности.

Платина – белый металл с наибольшей химической стойкостью, прекрасно поддается механической обработке, вытягивается в очень тонкие нити и ленты. В отличие от серебра платина не образует сернистых пленок при взаимодействии с атмосферой, что обеспечивает платиновым контактам стабильное переходное сопротивление. Вследствие малой твердости платина редко используется для контактов в чистом виде, но служит основой для контактных сплавов. Наибольшее применение нашли сплавы платины с иридием. Они не окисляются, имеют высокую твердость, малый механический износ, допускают большую частоту включений, однако дороги и применяются в тех случаях, когда необходимо обеспечить высокую надежность контактов при малых напряжениях и слабых токах.

Платину применяют для изготовления термопар, рассчитанных на рабочие температуры до 1600 °С (в паре со сплавом платинородий). Особо тонкие нити из платины диаметром около 0,001 мм для подвесок подвижных систем в электрометрах и других чувствительных приборах получают многократным волочением биметаллической проволоки «платина – серебро» с последующим растворением наружного слоя серебра в азотной кислоте (на платину азотная кислота не действует).

Палладий способен интенсивно поглощать водород. Водород проникает в палладий при сравнительно низкой температуре (от 150 до 300 °С) и избыточном давлении от 0,015 до 0,1 МПа. При нагреве палладия в вакууме в диапазоне температуры от 350 до 500 °С водород вновь выделяется в чистом виде. Твердый палладий поглощает более чем 850-кратный объем водорода по отношению к собственному объему. Выделенный из палладия чистый водород используют в топливных элементах для получения электричества за счет его окисления кислородом, им также наполняют газоразрядные приборы.

Палладий и его сплавы с серебром и медью применяют в качестве материалов для изготовления слаботочных контактов. В отожженном состоянии палладий обладает весьма хорошими механическими свойствами: предел прочности при растяжении – до 200 МПа, относительное удлинение при разрыве – до 40 %.

Иридий используют для покрытия поверхностей изделий (иридирование), а также в качестве добавки в платину с целью повысить прочность и износостойкость контактов. Из чистого иридия изготавливают тигли для выращивания монокристаллов, ответственные детали контрольно-измерительных приборов.

Контрольные вопросы

1. Какие механизмы поляризации относятся к мгновенной?
2. Какие механизмы поляризации относятся к релаксационной?
3. Чем отличается тепловой пробой твердых диэлектриков от электрохимического?
4. Что называется углом диэлектрических потерь?
5. Какая существует классификация жидких диэлектриков?
6. Назовите способы очистки трансформаторного масла.

7. Укажите классификацию и область применения битумов.
8. Укажите классификацию и область применения лаков.
9. Укажите классификацию проводниковых материалов.
10. Назовите основные характеристики проводниковых материалов.
11. Какие материалы высокого сопротивления наиболее распространены и где они применяются?
12. Какие материалы высокой проводимости наиболее распространены и где они применяются?
13. Где применяются неметаллические проводниковые материалы?

ДИДАКТИЧЕСКИЕ МАТЕРИАЛЫ, ИСПОЛЬЗУЕМЫЕ В ПРОЦЕССЕ ОБУЧЕНИЯ

Материалы для самостоятельной работы студентов

Пример тестового задания № 1

Задание выполнил студент (Ф. И. О.) группы № ... 2 курса

Исходные данные: наименование диэлектрика – фарфор, материал для сравнения – стекло.

Сведения о материале и его характеристики (заполняются студентом).

Уровень 1

Агрегатное состояние материала

Вид химической связи в молекулах...

Классификация по химической природе (органический, неорганический; полярный, неполярный) ...

Состав материала

Цвет ...

Область применения...

Класс нагревостойкости ...

Уровень 2 (дополнительно к уровню 1)

Удельное электрическое сопротивление материала, Ом · м ...

Электрическая прочность, кВ/м ...

Тангенс угла диэлектрических потерь ...

Способ получения материала ...

Виды и механизмы поляризации, характерные для материала ...

Структура маркировки материала ...

Материалы к лабораторным занятиям

Лабораторная работа

«Измерение электрических характеристик диэлектриков»

Общие сведения

Электропроводность изоляционных материалов обуславливается состоянием вещества (газообразным, жидким или твердым), а также зависит от влажности и температуры окружающей среды. Некоторое влияние на проводимость диэлектриков оказывает также напряженность поля в образце, при которой проводится измерение.

При длительной работе под напряжением ток через твердые и жидкие диэлектрики с течением времени может уменьшаться или увеличиваться. Уменьшение тока со временем говорит о том, что электропроводность материала была обусловлена ионами посторонних примесей и уменьшалась за счет электрической очистки образца. Увеличение тока со временем говорит об участии в нем зарядов, являющихся структурными элементами самого материала, и о протекающем в нем под напряжением необратимом процессе старения, способном постепенно привести к разрушению – пробое диэлектрика.

Все электроизоляционные материалы не являются идеальными диэлектриками. В любом из них всегда имеется некоторое количество свободных зарядов, благодаря чему в диэлектрике под действием электрического поля возникают слабые токи объемной I_v и поверхностной I_s утечки (рис. 1.7).

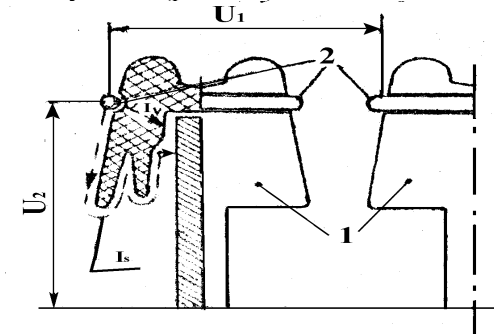


Рис. 1.7. Пути токов объемной и поверхностной утечки:
 I – изоляторы; 2 – провода, находящиеся под напряжением U_1 ;
 U_2 – напряжение между проводом и конструкцией (землей);
 I_v – ток объемной утечки; I_s – ток поверхностной утечки

Уровень 3 (дополнительно к уровню 2)

Сравнительная характеристика заданных материалов:
достоинства фарфора ...
недостатки фарфора ...

Обоснование причин замены стекла на фарфор (или наоборот)
в изоляционных конструкциях ...

Пример тестового задания № 2

Задание выполнил студент (Ф. И. О.) группы № ... 2 курса

Исходные данные:

наименование прочего проводникового материала – олово,
материал для сравнения – цинк.

Сведения о материале и его характеристики (заполняются студентом).

Уровень 1

Наименование материала...

Агрегатное состояние материала...

Механизм прохождения тока в материале
(вид основных носителей зарядов)...

Назначение материала ...

Цвет ...

Область применения...

Уровень 2 (дополнительно к уровню 1)

Плотность D , кг/м³

Удельное электрическое сопротивление материала ρ , Ом·м ...

Температурный коэффициент, K^{-1} ,

TK_p ...

TK_t ...

Температура плавления, $T_{пл}$, °С ...

Способ получения материала ...

Уровень 3 (дополнительно к уровню 2)

Сравнительная характеристика заданных материалов:
достоинства олова...

недостатки олова...

Обоснование причин замены олова на цинк (или наоборот)
в электроустановках ...

Диэлектрическая проницаемость и тангенс угла диэлектрических потерь – важнейшие характеристики электроизоляционных материалов.

Значение относительной диэлектрической проницаемости электроизоляционных материалов можно вычислить, сравнив емкости двух конденсаторов, одинаковых по форме и геометрическим размерам:

$$\epsilon_r = \frac{C_x}{C_o}, \quad (1.17)$$

где C_x – емкость конденсатора с испытываемым диэлектриком;

C_o – емкость конденсатора при тех же геометрических размерах, когда между электродами вакуум.

Значение ϵ_r исследуемого диэлектрика можно определить, измеряя дважды емкость разборного конденсатора: когда между обкладками исследуемый диэлектрик (C_x) и когда между ними воздух (C_o).

Замена вакуума воздухом дает малую погрешность.

Емкость плоского конденсатора:

$$C = \frac{\epsilon_0 \cdot \epsilon \cdot S}{h}, \quad (1.18)$$

где S – площадь обкладок конденсатора, м²;

h – толщина диэлектрика, м;

ϵ_0 – электрическая постоянная $\epsilon_0 = 8,85 \cdot 10^{-12}$ Ф/м;

ϵ – диэлектрическая проницаемость.

Относительную диэлектрическую проницаемость определяют одновременно с другой электрической характеристикой материала – тангенсом угла диэлектрических потерь ($\text{tg}\delta$).

Условия работы изоляции под напряжением переменного тока тяжелее, чем под напряжением постоянного тока при одинаковых величинах напряжения, т. е. когда $U_{\text{пост}} = U_{\text{пер}}$ (действующее значение). При напряжении переменного тока в изоляции возникают значительные потери энергии, которые называются диэлектрическими потерями.

При переменном токе через изоляцию протекает ток I (рис. 1.5), равный геометрической сумме: тока сквозной проводимости $I_{\text{СКВ}}$, тока абсорбции $I_{\text{абс}}$ и емкостного тока (тока смещения) $I_{\text{см}}$, обусловленного геометрической емкостью C .

$$I = I_{\text{см}} + I_{\text{абс}} + I_{\text{СКВ}}. \quad (1.19)$$

Диэлектрическими потерями называют мощность, рассеиваемую в диэлектрике при воздействии на него электрического поля и вызывающую нагрев диэлектрика (1.5).

О потерях энергии в изоляции судят по величине тангенса угла диэлектрических потерь, которыми обладает данный диэлектрик.

В практике чаще используется величина $\text{tg}\delta$, которая дает усредненную объемную характеристику диэлектрика по величине потерь энергии и является одним из его параметров (рис. 1.8.).

Тангенсом угла диэлектрических потерь называется отношение активной составляющей тока I_a , протекающего через изоляцию при приложении к ней переменного напряжения, к его емкостной составляющей.

$$\text{tg}\delta = \frac{I_a}{I_c}. \quad (1.20);$$

$$\delta = 90 - \varphi. \quad (1.21)$$

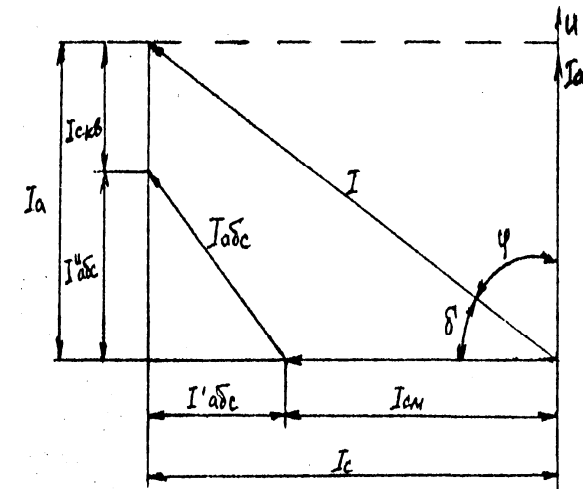


Рис. 1.8. Векторная диаграмма токов в диэлектрике

На векторной диаграмме видно, что активная составляющая полного тока I_a состоит из тока сквозной проводимости $I_{скв}$ и активной составляющей тока абсорбции $I_{абс}$. Емкостная составляющая тока I_c равна сумме тока смещения $I_{см}$ и емкостной составляющей тока абсорбции $I_{абс}$. Потери в изоляции создаются, как видно из диаграммы, в основном током абсорбции, активная составляющая $I_{абс}$ которого больше тока сквозной проводимости $I_{скв}$.

Увлажнение и загрязнение изоляции вызывают увеличение активной составляющей тока I_a и вместе с тем увеличение тангенса угла диэлектрических потерь.

Показатель $\text{tg}\delta$ очень чувствителен к изменению качества изоляции, поэтому, измеряя его, контролируют состояние изоляции трансформаторов, конденсаторов, электрических машин, высоковольтных вводов и другого электрооборудования.

Описание лабораторной установки и хода выполнения лабораторной работы

Величина токов объемной и поверхностной утечки зависит от удельного объемного и удельного поверхностного электрических сопротивлений диэлектрика.

Для определения объемного электрического сопротивления применяют образец диэлектрика с тремя металлическими электродами, которые подключаются к мегаомметру, как указано на рисунке 1.9.

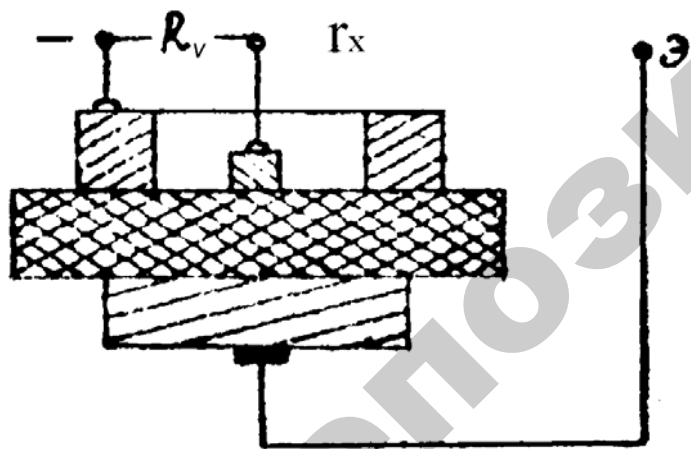


Рис. 1.9. Схема подключения установки при измерении R_v .

Удельное объемное электрическое сопротивление диэлектрика определяют по формуле:

$$\rho_v = \frac{R_v \cdot S}{h}, \quad (1.22)$$

где R_v – объемное сопротивление, Ом;

S – площадь электрода, м^2 (диаметр электрода $d = 0,05$ м);

h – толщина диэлектрика, м.

Для определения поверхностного электрического сопротивления применяют образец диэлектрика с тремя металлическими электродами, которые подключают к мегаомметру, как указано на рисунке 1.10.

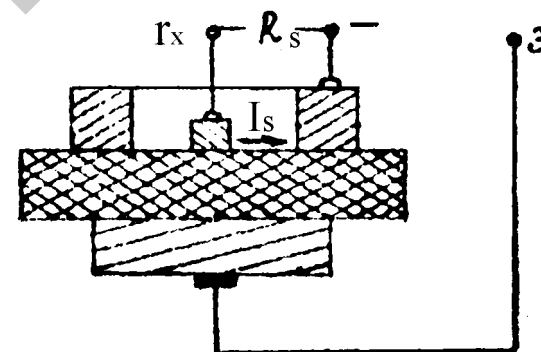


Рис. 1.10. Схема подключения установки при измерении R_s .

Удельное поверхностное электрическое сопротивление определяют по формуле:

$$\rho_s = R_s \cdot \frac{\pi \cdot (d_2 - d_1)}{(d_2 + d_1)}, \quad (1.23)$$

где R_s – поверхностное сопротивление, Ом;

d_2 – внутренний диаметр электрода, м ($d_2 = 0,055$ м);

d_1 – диаметр внутреннего электрода, м ($d_1 = 0,05$ м).

Исследуемые образцы поочередно помещаются в установку с электродами, которые подключены к мегаомметру, согласно рисункам 1.7, 1.8 и производится измерение сопротивлений R_v , R_s .

Результаты измерений вносятся в таблицы 1.2, 1.3.

Таблица 1.2

Удельное объемное сопротивление диэлектриков

Номер образца	Наименование исследуемого диэлектрика	h , мм	U , В	R_v , МОм	ρ_v , Ом·м	I_v , А
1	Бумага кабельная	0,1				
2	Электрокартон	2				
3	Гетинакс	2				
4	Пленка полиэтиленовая	0,1				

Значение ρ_v рассчитывается по формуле (1.22).

Значение объемного тока в диэлектрике I_v рассчитывается по формуле:

$$I_v = \frac{U}{R_v}, \quad (1.24)$$

где U – приложенное напряжение, В (определяется по положению переключателя на приборе);

R_v – объемное сопротивление, Ом.

Таблица 1.3

Удельное поверхностное сопротивление диэлектриков

Наименование исследуемого диэлектрика	U , В	R_s , Ом	ρ_s , Ом·м	I_s , А
1. Бумага кабельная				
2. Электрокартон				
3. Гетинакс				
4. Пленка полиэтиленовая				

Значение ρ_s рассчитывается по формуле (1.23).

Значение поверхностного тока в диэлектрике I_s рассчитывается по формуле:

$$I_s = \frac{U}{R_s}, \quad (1.25)$$

где U – приложенное напряжение, В (определяется по положению переключателя на приборе);

R_s – поверхностное сопротивление, Ом.

Для измерения C и $\text{tg}\delta$ используется прибор Е7-8.

Порядок работы с прибором:

- 1) включить тумблер «Сеть» и прогреть прибор в течение 1 минуты;
- 2) установить переключатель «Запуск» в положение «Следящий»;
- 3) установить переключатель «Вид измерения» в положение соответственно C , G , $\text{tg}\delta$;
- 4) переключатель «Знак C , L » установить в положение «АВТ»;
- 5) выводы соединительного кабеля прибора присоединить к выводам измеряемого объекта;
- 6) прочитать результат измерения на табло прибора.

Примечание. Прибор не должен работать более 5 минут.

В качестве измеряемых объектов используются образцы кабельной бумаги, пропитанные и не пропитанные водой.

Результаты измерений вносятся в таблицу 1.4.

Расчет диэлектрической проницаемости производится по формуле (1.18). Угол фазового сдвига между током и напряжением φ рассчитывается по формуле (1.21).

Таблица 1.4

Зависимость $\text{tg}\delta$ и ϵ от материала, применяемого для пропитки диэлектрика

Наименование материала	$\text{tg}\delta$	δ	φ	S , м ²	h , м	C , Ф	ϵ
Бумага непропитанная				0,6	0,0001		
Бумага, пропитанная водой				0,6	0,0001		

Определение электрической прочности трансформаторного масла

Для получения надежных результатов методика проведения опыта по определению электрической прочности масла строго стандартизирована. Она включает следующие условия:

1) пробу масла следует брать в абсолютно чистую и сухую стеклянную или алюминиевую посуду, закрыть стеклянной пробкой. При взятии пробы сначала сливают отстой и эмульсию, посуду прополаскивают 3–4 раза;

2) используются абсолютно чистые и сухие сосуд и электроды, после чистки и промывки нельзя касаться их внутренней поверхности;

3) используются латунные или медные шлифованные полусферические электроды диаметром 25 мм;

4) разрядный промежуток устанавливается равным 2,5 мм;

5) испытуемое масло берется в объеме 100–200 см³;

6) напряжение должно подниматься со скоростью не более 1–1,5 кВ в секунду;

7) следует делать шесть пробоев, первый из которых не учитывается при расчете среднего значения пробивного напряжения.

Испытание трансформаторного масла осуществляется на маслопробойнике, например, аппарата АИМ-80.

В нерабочем состоянии сосуд для испытания следует хранить заполненным жидким диэлектриком. Если испытательный сосуд длительно не использовался, его необходимо тщательно почистить. Расстояние между электродами устанавливается при помощи прилагаемого к аппарату щупа в виде пластинки с закругленными краями. Оно должно быть равным $2,5 \pm 0,1$ мм.

ВНИМАНИЕ!

1. Прежде чем приступить к испытаниям, проверить заземление аппарата прикладываем к нему гибким медным проводом, сечение которого не менее 4 мм². **Работа без заземления запрещается!**

2. Установку и выемку испытательного сосуда следует производить только после выключения сетевого выключателя аппарата!

Порядок работы с аппаратом АИМ-80 изложен в паспорте прибора.

Всего для каждого образца масла следует произвести 6 пробоев, результаты вносятся в таблицу 1.5.

Таблица 1.5

Электрическая прочность трансформаторного масла

h	$U_{пр1}$	$U_{пр2}$	$U_{пр3}$	$U_{пр4}$	$U_{пр5}$	$U_{пр6}$	$U_{пр\cdot ср}$	$E_{пр}$
мм	кВ	кВ	кВ	кВ	кВ	кВ	кВ	кВ/мм

За электрическую прочность масла принимают среднее арифметическое значение пяти последних пробоев (напряжение первого пробоя в расчет не принимается).

Вся определенная электрическая прочность относится к промежутку 2,5 мм стандартного разрядника.

Электрическая прочность $E_{пр}$ определяется по формуле (1.6).

Определение $E_{пр}$ воздуха в однородном электрическом поле

Для этого используется аппарат АИМ-80. Расстояние между электродами аппарата устанавливается при помощи щупов и производится по три пробоя.

Результаты испытаний и расчетов вносятся в таблицу 1.6.

Таблица 1.6

Зависимость пробивного напряжения и электрической прочности воздуха в однородном электрическом поле от толщины диэлектрика

Расстояние между электродами, мм	$U_{пр1}$, кВ	$U_{пр2}$, кВ	$U_{пр3}$, кВ	$U_{пр\cdot ср}$, кВ	$E_{пр}$, кВ/мм
5					
10					
15					
20					

Определение $E_{пр}$ воздуха

в неоднородном электрическом поле

Для этого также используется аппарат АИМ-80. Расстояние между электродами аппарата устанавливается при помощи щупов и производится по три пробоя.

Для создания неоднородного электрического поля производится замена одного из электродов (полусфера) в аппарате АИМ-80 на электрод-иглу.

Результаты испытаний и расчетов вносятся в таблицу 1.7.

Таблица 1.7

Зависимость пробивного напряжения и электрической прочности в неоднородном электрическом поле от толщины диэлектрика

Расстояние между электродами, мм	$U_{пр1}$, кВ	$U_{пр2}$, кВ	$U_{пр3}$, кВ	$U_{пр\cdot ср}$, кВ	$E_{пр}$, кВ/мм
5					
10					
15					
20					

Задания

1 уровень

Исследование твердых диэлектриков

1. Изучить мегаомметр и порядок работы с ним согласно паспорту.

2. Измерить электрические сопротивления R_v и R_s твердых диэлектриков (бумага кабельная, электрокартон, гетинакс, пленка полиэтиленовая) с помощью мегаомметра и схемы из трех металлических электродов согласно рисункам 1.9 и 1.10 и внести результаты измерений в таблицы 1.2, 1.3.

3. Рассчитать объемный и поверхностный токи и удельные объемное и поверхностное электрические сопротивления. Результаты расчетов внести в таблицы 1.2, 1.3.

4. Измерить C и $\text{tg}\delta$ образцов кабельной бумаги, пропитанной и не пропитанной водой, и рассчитать угол фазового сдвига и диэлектрическую проницаемость.

Результаты измерений внести в таблицу 1.4.

Исследование жидких и газообразных диэлектриков

1. Изучить аппарат АИМ-80 и порядок работы с ним согласно паспорту.

2. Измерить $U_{пр}$ для трансформаторного масла и воздуха в однородном и неоднородном электрических полях и внести результаты в таблицы 1.5...1.7.

3. Рассчитать $E_{пр}$ для трансформаторного масла и воздуха в однородном и неоднородном электрических полях. Результаты расчетов внести в таблицы 1.5...1.7.

2 уровень

Исследование твердых диэлектриков

1. Выполнить задание уровня 1.

2. Привести зависимость тока утечки через диэлектрик от времени и векторную диаграмму токов в диэлектрике и дать им объяснение.

3. Сравнить полученные результаты со справочными значениями и сделать выводы.

Исследование жидких и газообразных диэлектриков

1. Выполнить задание уровня 1.

2. Описать виды пробоев диэлектриков, привести особенности электрохимического и теплового пробоев.

3 уровень

Исследование твердых диэлектриков

1. Выполнить задание уровня 2.

2. Снять зависимость R_v от величины приложенного напряжения для одного из образцов (по указанию преподавателя). Результаты внести в таблицу 1.8.

3. Построить графики зависимостей $I_v = f(U)$, $R_v = f(U)$.

4. Измерить C и $\text{tg}\delta$ у кабеля между жилами и между оболочкой и жилой и рассчитать мощность диэлектрических потерь по формуле (1.9) отдельно между двумя фазами и между фазой и нулем. Рассчитать мощность потерь P всего кабеля по формуле:

$$P = (P_{AB} + P_{0-ж}) \cdot 3, \quad (1.26)$$

где P_{AB} – мощность диэлектрических потерь между двумя жилами, Вт;

$P_{0-ж}$ – мощность диэлектрических потерь между жилой и оболочкой (нулем), Вт.

Результаты занести в таблицу 1.9

Таблица 1.8

Зависимость сопротивления от приложенного напряжения

Величина напряжения, В	R_v , МОм	I_v , А	ρ_v , Ом·м
100			
500			
1000			
2500			

Таблица 1.9

Диэлектрические потери в кабельной линии

Изоляция между фазами	$\text{tg}\delta$	C , Ф	P_a , Вт
$AB = BC = CA$			
0 – жила			

Исследование жидких и газообразных диэлектриков

1. Выполнить задание уровня 2.
2. Построить графические зависимости $U_{пр} = f(h)$ для воздуха в однородном и неоднородном электрических полях.
3. Дать анализ полученных результатов.

Контрольные вопросы для защиты лабораторной работы

1 уровень

1. Что называется диэлектриком?
2. Как классифицируются электроизоляционные материалы?
3. Как определяется объемный и поверхностный токи?
4. Когда возникает сквозной ток через диэлектрик?
5. Какой принцип работы аппарата АИМ-80?
6. Назовите достоинства и недостатки трансформаторного масла.
7. Укажите критерии пригодности трансформаторного масла к эксплуатации.
8. Назовите сроки испытания трансформаторного масла.

2 уровень

1. Что влияет на пробой газа в неоднородных электрических полях?
2. Объясните, почему $E_{пр}$ в однородном электрическом поле больше, чем в неоднородном поле?
3. Изобразите график тока утечки через диэлектрик при приложении постоянного напряжения.
4. Как определяются удельные объемное и поверхностное электрические сопротивления диэлектриков?

3 уровень

1. Назовите современные жидкие диэлектрики, их основные свойства и характеристики, область применения.
2. Сформулируйте методику определения степени старения твердой изоляции.

Лабораторная работа «Электрические свойства проводниковых материалов и изделий»

Общие сведения

В качестве проводниковых материалов могут использоваться твердые тела, жидкости и газы. Среди твердых проводниковых материалов наиболее часто в электротехнике применяются металлы и сплавы.

Проводниковые материалы обладают высокой проводимостью из-за наличия значительного количества свободных электронов.

Удельное электрическое сопротивление определяется по формуле:

$$\rho = \frac{R \cdot S}{l}, \quad (1.27)$$

где R – электрическое сопротивление, Ом;
 S – площадь сечения материала, мм²;
 l – длина образца, м.

Температурный коэффициент удельного сопротивления определяется по формуле:

$$\alpha_\rho = \frac{1}{\rho_0} \cdot \frac{\rho_K - \rho_H}{T_K - T_H}, \quad (1.28)$$

где ρ_0 – табличное значение удельного сопротивления проводникового материала;

ρ_H – удельное сопротивление при температуре T_H , принятой за начальную;

ρ_K – удельное сопротивление при температуре T_K , принятой за конечную.

Используя значение коэффициента α_ρ , определенное для интервала температур $T_K - T_H$, можно достаточно точно определить удельное сопротивление ρ_x для любой температуры T_x внутри этого интервала.

$$\rho_x = \rho_0 [1 + \alpha_\rho (T_x - T_H)]. \quad (1.29)$$

Для металлов значение α_p достаточно велико ($4 \cdot 10^{-3} \text{ K}^{-1}$), а у большинства сплавов – значительно меньше ($10^{-4} - 10^{-5} \text{ K}^{-1}$).

Описание лабораторной установки и хода выполнения лабораторной работы

С помощью моста Р333 измеряется при различной температуре сопротивление образцов проводниковых материалов и результаты вносятся в таблицу 1.10.

Таблица 1.10

Характеристики проводниковых материалов									
Проводниковый материал	Длина образца, м	Диаметр, мм	$R_{лс}$, Ом	$R_{кс}$, Ом	$\rho_{лс}$, Ом·мм ² /м	$\rho_{кс}$, Ом·мм ² /м	α_p	$\rho_{хс}$, Ом·мм ² /м	
Медь	0,8	0,4			0,0172				
Алюминий	0,8	0,6			0,028				
Константан	0,8	0,4			0,5				

Для проводниковых изделий (провода, шнуры, кабели) одними из основных свойств, характеризующих качество и пригодность к эксплуатации, являются электрические свойства. Стандартами установлен перечень указанных свойств, контролируемых в процессе испытаний, а также определен порядок выполнения измерений. В настоящей лабораторной работе производится измерение электрического сопротивления различных проводниковых изделий с целью уточнения их марок и характеристик.

Измерение производится мостом Р333. Подготовка проводниковых изделий к измерениям заключается в следующем. Перед подключением к измерительной схеме концы жил проводниковых изделий должны быть зачищены и изолированы от всех металлических элементов, не входящих в измерительную схему. Места присоединения алюминиевых жил к контактам измерительной схемы должны быть очищены от оксидной пленки. Образцы изделий перед измерением должны быть выпрямлены таким образом, чтобы не произошло изменения площади поперечного сечения жилы, на которой производится измерение. Температура окружающей среды должна быть измерена с погрешностью не более $\pm 1 \text{ }^\circ\text{C}$ на расстоянии не более 1 м от измеряемого изделия на высоте измерительного устройства.

При проведении измерений электрического сопротивления менее 10 Ом выполняются не менее двух опытов при противоположных направлениях измерительного тока (за результат принимается среднеарифметическое значение).

Измеренное значение электрического сопротивления должно быть пересчитано на температуру 20 °С по формуле:

$$R_{20} = R_t K, \quad (1.30)$$

где R_t – электрическое сопротивление, измеренное при температуре $t, \text{ }^\circ\text{C}$;

K – температурный множитель, принимаемый по таблице 1.11.

Таблица 1.11

Значения температурного множителя		
Температура среды, °С	Материал токоведущей жилы	
	Медь ММ	Алюминий
14	1,0241	1,0248
15	1,02	1,0206
16	1,016	1,0164
17	1,0119	1,0122
18	1,007	1,0081
19	1,0039	1,004
20	1,00	1,00
21	0,9961	0,996
22	0,9922	0,992
23	0,9883	0,988
24	0,9845	0,9841
25	0,9807	0,9802

Удельное электрическое сопротивление проводникового изделия, приведенное к температуре 20 °С, Ом·м:

$$\rho = \frac{R_{20} \cdot S}{l}, \quad (1.31)$$

где S – площадь поперечного сечения токоведущей жилы, мм²;
 l – длина проводникового изделия, м.

Длина образцов и марка проводниковых изделий принимаются по указанию преподавателя.

Для обмоточных проводов пересчет измеренного значения сопротивления (сопротивление измеряется один раз) производится по формуле:

$$R_{20} = \frac{R_t}{1 + \alpha \cdot (t - 20)}, \quad (1.32)$$

где t – фактическая температура во время измерения, °С;

α – температурный коэффициент (в диапазоне температур 15...25 °С для меди $\alpha = 3,96 \cdot 10^{-3} \text{ K}^{-1}$, для алюминия $\alpha = 4,07 \cdot 10^{-3} \text{ K}^{-1}$).

Диаметр указанных проводов измеряется вместе с изоляцией ввиду ее малой толщины. Удельное сопротивление материала принимается по таблице 1.11.

Для нагревательного провода измеряется диаметр токоведущей жилы без изоляции, удельное сопротивление материала вычисляется по формуле (1.31). Результаты измерений и расчетов вносятся в таблицу 1.12.

Таблица 1.12

Характеристики проводниковых изделий								
Марка изделия	Материал токоведущей жилы	Длина l , м	R_t , Ом	t , °С	R_{20} , Ом	Диаметр токоведущей жилы d , мм*	S , мм ²	ρ , Ом·м М ² /М

* Для обмоточных проводов – с изоляцией.

Задания

1 уровень

Изучить порядок работы с прибором «Мост постоянного тока Р333», используя паспорт прибора. Включить в сеть установку, в которой помещены образцы, и нагреть их до температуры, указанной преподавателем. С помощью моста Р333 измерить сопротивление материалов при комнатной температуре и температуре 50 °С и результаты измерений

внести в таблицу 1.10. По формулам (1.26)...(1.28) определить температурный коэффициент удельного электрического сопротивления и удельное сопротивление образцов при заданной температуре и результаты расчетов внести в таблицу 1.10.

Для представленных образцов проводниковых изделий выполнить измерение электрического сопротивления проводника прибором Р333 согласно паспорту прибора и изложенной методике. Измерить температуру воздуха и диаметр токоведущей жилы. Выполнить вычисления и внести результаты в таблицу 1.12.

2 уровень

Выполнить задание уровня 1 и проанализировать характеристики проводниковых материалов в сравнении со справочными величинами, выводы представить в отчете.

Дать полную характеристику изучаемым проводниковым изделиям (расшифровка марки, назначение, область применения).

3 уровень

Выполнить задание уровня 2. По справочной литературе определить удельную теплоемкость представленных проводниковых материалов. Рассчитать время нагрева каждого из материалов на 10° С и сравнить полученные значения с экспериментальными.

Определить длину проводниковых изделий изученных марок для подключения в сеть 220 В при силе тока, не превышающей допустимую по ПУЭ. Определить потери мощности в полученных линиях.

Контрольные вопросы для защиты лабораторной работы

1 уровень

1. От каких факторов зависит удельная электрическая проводимость проводников?
2. Приведите формулу для расчета температурного коэффициента удельного сопротивления.
3. Где применяется константан и какими особенностями он обладает?
4. Назовите материалы, применяемые в качестве контактных.
5. Назовите материалы, которые относятся к твердым неметаллическим проводниковым материалам.

2 уровень

1. Приведите основные характеристики, свойства, область применения материалов высокой проводимости.
2. Приведите основные характеристики, свойства, область применения материалов высокого сопротивления.
3. Какие требования предъявляются к контактным материалам?
4. От чего зависит средняя длина свободного пробега электронов в металле?
5. Почему медь заменяется алюминием? Какие он имеет преимущества и недостатки?
6. Где применяются твердые неметаллические проводниковые материалы?

3 уровень

1. Что представляют собой металлокерамические материалы и где они применяются?
2. Что представляют собой жаростойкие проводниковые материалы и где они применяются?
3. Каковы основные свойства и область применения бронз и латуней в качестве проводников?

ПРИМЕРЫ КОНТРОЛЬНЫХ ЗАДАНИЙ

1 уровень

1. Перечислите механизмы поляризации диэлектриков.
2. Назовите и охарактеризуйте тепловые характеристики электроизоляционных материалов.
3. Назовите и охарактеризуйте электрические характеристики электроизоляционных материалов.
4. Что называется электрическим пробоем диэлектриков?
5. Какие бывают виды нефтяных масел?
6. Где применяются синтетические жидкие диэлектрики?
7. Назовите виды твердеющих электроизоляционных материалов.
8. Что такое элегаз?

9. Приведите формулу для определения электрической прочности диэлектриков.
10. Когда возникает термо-ЭДС в проводниковых материалах?
11. Перечислите физические характеристики проводниковых материалов.
12. Как классифицируются проводниковые материалы?
13. Назовите, как делятся по назначению провода и где они применяются?
14. Назовите, как делятся по назначению кабели и где они применяются?
15. Что называется шнурами и где они применяются?
16. Как рассчитывается удельное электрическое сопротивление для проводниковых материалов?

2 уровень

1. Приведите схемы замещения диэлектриков и сформулируйте условия их эквивалентности.
2. От каких факторов зависит напряжение пробоя жидких диэлектриков?
3. Изложите методику испытания трансформаторного масла.
4. Приведите энергетическую диаграмму проводниковых материалов.
5. Приведите формулу для расчета контактной разности потенциалов.
6. Как получается электротехническая медь?
7. Как получается электротехнический алюминий?
8. В чем состоит преимущество обмоточных проводов с эмалевой изоляцией?
9. Как устроен силовой кабель с бумажной изоляцией?

3 уровень

1. Дайте сравнительную характеристику твердеющих и жидких электроизоляционных материалов.
2. Сформулируйте основные направления совершенствования электроизоляционных материалов и приведите примеры их реализации.

3. Какова технология получения биметаллов и возможные направления их применения в электротехнике?

4. Какова маркировка биметаллов и основные направления их совершенствования?

5. Классификация и области применения сверхпроводников в современных электроустановках.

6. Как классифицируются и обозначаются обмоточные, монтажные и установочные провода?

7. Как классифицируются и обозначаются силовые и контрольные кабели?

МОДУЛЬ 2

ПОЛУПРОВОДНИКОВЫЕ И МАГНИТНЫЕ МАТЕРИАЛЫ

КОМПЛЕКСНАЯ ЦЕЛЬ

Студент должен:

а) знать следующие понятия: полупроводниковый материал, электронная и дырочная проводимость, дырка, ловушка, фотопроводимость, магнитный материал, домен, диамагнетик, парамагнетик, ферромагнетик, ферримагнетик, антиферромагнетик, гистерезис, магнитострикция;

б) характеризовать строение молекул полупроводниковых и магнитных материалов, энергетическую диаграмму полупроводников, классификацию полупроводниковых материалов, зависимость электропроводности от различных факторов, гальваномагнитные эффекты в полупроводниках, свойства $p-n$ -перехода в полупроводниках, доменную структуру магнитных материалов, кривую намагничивания ферромагнетиков, петлю гистерезиса, магнитомягкие материалы, магнитотвердые материалы;

в) прогнозировать область применения полупроводниковых и магнитных материалов, исходя из их свойств;

г) уметь выбирать необходимые полупроводниковые и магнитные материалы и изделия, объяснить причину выбора материала, определять свойства выбранного материала и оценивать их эффективность;

д) формировать умение анализировать и оценивать собранные данные, работать в малой группе, умение работать с источниками знаний, коммуникативные навыки.

УЧЕБНО-ИНФОРМАЦИОННАЯ МОДЕЛЬ МОДУЛЯ

Номер модуля	Номер занятия	Наименование модуля, занятия; перечень основных (базовых) вопросов	Количество аудиторных часов			
			Всего на модуль, занятие	Лекции	Лабораторные занятия	Управляемая самостоятель- ная работа студентов
1	2	3	4	5	6	7
М-2		Полупроводниковые и магнитные материалы	22	8	8	6
	2.1	Классификация полупроводниковых материалов.	4	4		
	2.2	1. Полупроводниковые химические элементы и соединения. 2. Основные характеристики полупроводников. 3. Влияние внешних факторов на электропроводность полупроводников. 4. Фотопроводимость полупроводников				
	2.3	Магнитные материалы.	4	4		
	2.4	1. Характеристики магнитных материалов. 2. Магнитомягкие материалы. 3. Магнитотвердые материалы. 4. Ферриты				
	2.5	Полупроводниковые приборы. 1. Изучение классификации полупроводниковых изделий. 2. Изучение области применения и маркировки полупроводниковых приборов. 3. Получение навыков идентификации полупроводниковых приборов	2			2
	2.6	Электрические свойства полупроводниковых материалов.	4		4	
	2.7	1. Оборудование и приборы для определения электрических свойств полупроводников. 2. Исследование температурных характеристик полупроводниковых материалов				

1	2	3	4	5	6	7
	2.8	Магнитные материалы в электроустановках. 1. Магнитные материалы в электрических машинах. 2. Магнитные материалы в электрических аппаратах	2			2
	2.9 2.10	Исследование магнитных характеристик магнитопровода трансформатора. 1. Оборудование и приборы для исследования магнитных материалов. 2. Исследование влияния напряжения и параметров магнитопровода на магнитный поток и потери в трансформаторе	4		4	
	2.11	Контроль по модулю	2			2

НАУЧНО-ТЕОРЕТИЧЕСКИЙ МАТЕРИАЛ

Словарь понятий

1. Полупроводниковый материал – электротехнический материал, занимающий промежуточное положение между проводниками и диэлектриками, удельное сопротивление которого лежит в пределах 10^{-4} – 10^{11} Ом·см.
2. Электронная проводимость – проводимость полупроводника, обусловленная в основном перемещением электронов
3. Дырочная проводимость – проводимость полупроводника, обусловленная перемещением дырок.
4. Дырка – избыточный положительный заряд, возникающий, как правило, в полупроводниках в результате перехода электрона в зону проводимости.
5. Ловушка – это энергетический уровень, возникающий в запрещенной зоне полупроводника.
6. Магнитный материал – любое вещество, помещенное в магнитное поле.

7. Домен – макроскопическая область, электронные спины атомов в пределах которой оказываются ориентированными параллельно друг другу и одинаково направленными.

8. Диамагнетик – вещество, которое состоит из атомов с полностью заполненными оболочками, т. е. не обладающих магнитными моментами.

9. Парамагнетик – вещество, которое состоит из атомов с не полностью заполненными оболочками, т. е. обладающих магнитными моментами.

10. Ферромагнетик – кристаллическое вещество доменной структуры, в котором результирующие магнитные моменты каждого из доменов отличны от нуля.

11. Антиферромагнетик – кристаллическое вещество доменной структуры, в котором результирующие магнитные моменты каждого из доменов равны нулю.

12. Ферримагнетик – кристаллическое вещество доменной структуры, магнитную структуру которого можно представить в виде двух или более подрешеток, причем результирующие магнитные моменты каждого из доменов отличны от нуля.

13. Гистерезис – явление, при котором особенностью протекания процесса намагничивания магнетиков является его отставание от изменения напряженности внешнего поля.

14. Магнитострикция – это изменение формы и размеров образца (монокристалла) при изменении его магнитного состояния.

15. Фотопроводимость – электропроводность полупроводника, обусловленная действием оптического излучения.

Лекции 2.1–2.2.

Классификация полупроводниковых материалов

1. Полупроводниковые химические элементы и соединения.
2. Основные характеристики полупроводников.
3. Влияние внешних факторов на электропроводность полупроводников.
4. Сущность электронно-дырочного перехода (*p-n*-переход).

Лекции 2.3–2.4.

Магнитные материалы и их характеристики

1. Классификация и свойства магнитных материалов.
2. Магнитомягкие материалы.
3. Магнитотвердые материалы.
4. Ферриты.

Основной теоретический материал

Лекции 2.1–2.2.

Классификация полупроводниковых материалов

1. Полупроводниковые химические элементы и соединения

Полупроводники по удельному сопротивлению, которое при комнатной температуре лежит в пределах $10^{-4} \cdot 10^{11}$ Ом·см, занимают промежуточное положение между проводниками и диэлектриками.

На основе полупроводниковых материалов изготавливаются различные приборы, работа которых основана на использовании их основного свойства – зависимости электропроводности:

- от температуры – термисторы;
- от электрического поля – варисторы;
- от электромагнитного излучения – фоторезисторы и т. д.;
- от механических нагрузок – тензорезисторы.

Свободным носителем заряда называется такая электрически заряженная частица, которая не имеет прочной связи ни с одной из частиц, связанных с кристаллической решеткой полупроводника, и которая поэтому может свободно перемещаться. Такими частицами в полупроводниках являются, как правило, электроны, а в исключительных случаях – и ионы.

Свободный электрон может возникнуть в полупроводнике в результате ионизации атома самого полупроводника или атома примеси. Энергия, которая для этого необходима, называется *энергией ионизации*. В общем случае энергия ионизации атомов примесей в полупроводнике существенно меньше энергии ионизации атомов самого полупроводника.

Освобожденный электрон оставляет после себя одно пустое место на энергетическом уровне в валентной зоне. Это место может занять какой-либо из электронов валентной зоны после получения определенной относительно малой энергии. Его место может занять следующий электрон и т. д. Это сложное движение электронов в валентной зоне полупроводника представляет собой особый механизм электропроводности. Движение электронов здесь удобнее описать с помощью представления о фиктивной частице – *дырке*, которой приписывается положительный заряд. Дырки перемещаются в сторону, обратную движению электронов, и имеют существенно меньшую подвижность, чем электроны. Их движение образует механизм дырочной электропроводности полупроводника.

Энергия, необходимая для отрыва наиболее слабо связанного электрона от нейтральных атомов полупроводниковых элементов, имеет порядок 10–25 эВ.

Указанные значения энергии ионизации относятся к изолированным атомам. В действительности атомы полупроводника размещены достаточно близко в узлах кристаллической решетки, где они воздействуют друг на друга. Вследствие этих новых энергетических взаимосвязей существенно уменьшается энергия ионизации. Например, энергия ионизации атома кремния в вакууме равна около 8 эВ, а в монокристалле кремния – только 1,1 эВ. Это уменьшение энергии ионизации вызвано тем, что сила притяжения ядра, действующая на наиболее слабосвязанный валентный электрон, в кристаллическом кремнии, т. е. в среде с относительной диэлектрической проницаемостью, равной 12, согласно закону Кулона в 12 раз меньше, чем в вакууме.

Электрон, который попадает в зону проводимости, совершает хаотические тепловые движения, на которые накладывается направленное перемещение, вызванное действием силы электрического поля. Эта сила действует на электрон и ускоряет его движение. Это действие, однако, ограничено столкновениями электрона с атомами в узлах кристаллической решетки, которые находятся в непрерывном тепловом движении. После каждого столкновения электрон снова ускоряется. Движение электрона между двумя столкновениями имеет непрерывный характер.

Движение дырок не имеет непрерывного характера. Пустое место, оставленное электроном, который вышел в зону проводимости,

может быть занято лишь через определенный отрезок времени. В течение этого времени дырка под действием электрического поля не перемещается. Переходы остальных электронов валентной зоны с низших энергетических уровней на более высокие также может осуществляться через различные интервалы времени. Поэтому подвижность дырок в общем случае меньше, чем подвижность электронов.

К классификации полупроводников можно подойти с различных точек зрения.

Основным признаком классификации является механизм электропроводности. В соответствии с этим полупроводники делятся на *полупроводники типа n*, которые имеют электронную электропроводность, и *полупроводники типа p*, которые имеют дырочную электропроводность. При такой классификации решающее значение имеет преобладающий тип свободных носителей заряда. Указанная классификация относится к *примесным (несобственным) полупроводникам*, которые шире всего применяются в технике. Характер их электропроводности, а, следовательно, и их принадлежность к какой-либо из указанных групп зависят от характера примеси. *Беспримесный (собственный) полупроводник* или *полупроводник типа i*, т. е. совершенно чистый полупроводник без дефектов кристаллической решетки, имеет одинаковую концентрацию электронов и дырок, а потому не относится ни к типу *n*, ни к типу *p*.

Полупроводник с примесью, имеющей концентрацию электронов большую, чем концентрация дырок, появившихся за счет перехода электронов из валентной зоны в зону проводимости, называют *полупроводником n-типа*, а примеси, поставляющие электроны в зону проводимости, – *донорами*.

Полупроводник, имеющий концентрацию дырок большую, чем концентрация электронов, перешедших из валентной зоны в зону проводимости, называют *полупроводником p-типа*. Примеси, захватывающие электроны из валентной зоны полупроводника, называют *акцепторами*.

Примесями могут быть: чужеродные атомы; собственные атомы, избыточные по стехиометрическому составу; дефекты кристаллической решетки в виде пустых узлов (вакансий), атомов или ионов в междуузлиях; дислокации – нарушения периодичности структуры и т. д.

Вырожденным полупроводником называется такой полупроводник, в котором концентрация носителей заряда превышает определенное значение. Это значение для электронов при комнатной температуре имеет порядок 10^{25} м^{-3} . При такой высокой концентрации происходит интенсивное взаимодействие электронов, причем их средняя энергия в отличие от энергии невырожденного полупроводника почти не зависит от температуры. Статистическое распределение энергии электронов в вырожденном полупроводнике такое же, как и в металлах, и называется *распределением Ферми – Дирака*.

В невырожденном полупроводнике концентрация электронов настолько мала, что силы взаимодействия между свободными электронами очень слабы и ими можно пренебречь. Энергия электронов в невырожденном полупроводнике имеет такое же распределение, как и энергия молекул идеального газа, которое носит название *распределения Максвелла – Больцмана*. Средняя энергия электронов в этом случае увеличивается с температурой.

На практике полупроводники используются, как правило, в невырожденном состоянии. При этом необходимо учесть, что невырожденный полупроводник может перейти в вырожденное состояние при достаточном повышении температуры.

Другим важным признаком для классификации является химический состав. Различаются *органические* и *неорганические полупроводники*, причем в настоящее время в технике используются преимущественно неорганические полупроводники. Неорганические полупроводники делятся по количеству входящих в их состав элементов на *простые* и *сложные*. Сложные полупроводники делятся по количеству входящих в них элементов на бинарные, тройные и т. д. Отдельные элементы, входящие в соединение, различаются по принадлежности к группам Периодической системы элементов Менделеева.

К простым полупроводникам относятся германий, кремний, селен, теллур, бор, углерод, фосфор, сера, сурьма, мышьяк, серое олово, йод.

Полупроводниковые свойства были обнаружены у целого ряда химических элементов (В, С, Si, P, S, Ge, As, Se, α -Sn, Sb, Te, I), Самостоятельно используются из них только Ge, Si и Se, которые образуют группу простых полупроводников. Остальные полупроводниковые элементы используются как составные части полупроводниковых соединений (сложных полупроводников).

Полупроводниками являются сложные соединения различных элементов таблицы Д. И. Менделеева: двойные (бинарные) соединения; тройные соединения; твердые растворы.

Органические полупроводники находят применение в качестве светочувствительных материалов для записи информации, а также при изготовлении различного рода датчиков. Однако наибольшее применение они нашли при изготовлении органических светоизлучающих диодов.

Органические полупроводники обладают рядом преимуществ по сравнению с жидкими кристаллами: не требуют подсветки; позволяют смотреть на изображение под любым углом зрения; отличаются более качественной цветопередачей и высоким контрастом; имеют низкое энергопотребление и меньший вес; позволяют создавать гибкие экраны.

Полупроводники можно классифицировать и в соответствии с их структурой. Главными группами при этом являются *кристаллические* и *аморфные полупроводники*. Кристаллические полупроводники можно еще подразделять по типу их элементарной кристаллической ячейки.

Часто полупроводниковые материалы подразделяются и по областям их применения.

В магнитных полупроводниках процессы генерации носителей зарядов и прохождения электрического тока зависят от направления и значения индукции магнитного поля. В магнитоэлектронных приборах используют проявления магниторезистивного эффекта и эффекта Холла в собственном магнитном поле полупроводника. В магнитооптоэлектронике используют зависимость процесса возбуждения валентных электронов от направления спинов поглощаемых фотонов, что проявляется в виде зависимости ширины запрещенной зоны полупроводника от направления поляризации света. Если направление спинового момента фотона совпадает с направлением намагниченности полупроводника, то поглотивший его валентный электрон легче переходит в свободную зону, т. е. ширина запретной зоны становится меньше. Наоборот, если спин фотона направлен навстречу магнитному полю полупроводника, то для ионизации валентных электронов требуется большее значение энергии фотона, т. е. ширина запретной зоны становится больше.

В технике полупроводниковые материалы используются в виде монокристаллов.

По фазовому состоянию и компонентному составу исходной фазы методы получения монокристаллов делятся на три группы:

- выращивание из расплава;
- выращивание из раствора;
- выращивание из газовой фазы.

В пределах каждой группы классификация методов обусловлена характером движущей силы кристаллизации, которой могут быть градиент температуры, давление, концентрация.

В методах выращивания из расплава чаще всего движущей силой кристаллизации является градиент температур на границе раздела «исходная фаза – растущий монокристалл».

Выращивание монокристаллов из жидкой фазы проводится в пересыщенных растворах. Пересыщение создается путем охлаждения раствора, насыщенного при высокой температуре. Рост монокристаллов начинается на затравках, подвешенных в ванне, чем обеспечивается ориентированный рост кристалла. В процессе роста кристаллов раствор перемешивается. Движущей силой кристаллизации является градиент температуры и концентрация раствора. Скорость роста составляет 100...300 монослоев в секунду. Этим методом получают кристаллы полупроводников сложного состава.

Достоинством методов *выращивания из газовой фазы* является более низкие температуры кристаллизации и малые пересыщения, следовательно, более высокое совершенство структуры кристалла, малое содержание дефектов, а также простота оборудования.

Существует несколько групп методов выращивания монокристаллов из газовой фазы:

- молекулярных пучков (напыление, сублимация);
- химических реакций;
- химического переноса.

При использовании *молекулярных пучков* вещество нагревается в вакууме до температуры большей, чем температура испарения. При этом образуется направленный прямолинейный поток атомов или молекул, который осаждается на поверхность кристаллизации. Осажденные или адсорбированные частицы испаренного вещества мигрируют по поверхности и, если встречают участок активного

роста кристалла, то достраивают его, если нет, то десорбируются и уходят в газовую фазу.

Обычно крупные кристаллы этими методами получить не удается из-за резкого перепада температуры между испарителем и подложкой.

Методы химических реакций очень разнообразны, однако суть их сводится к тому, что при выращивании кристалла состав газовой фазы отличается от состава растущего кристалла. Частицы газовой фазы, хемосорбируясь на поверхность кристаллизации, в результате химических реакций термического разложения, восстановления, окисления и т.д. образуют основной продукт, т. е. частицы встраивающиеся в кристалл, а побочные вещества десорбируются с поверхности и уходят в газовую фазу.

Методы химического переноса или методы газотранспортных реакций заключаются в том, что твердое вещество, взаимодействуя с газом-носителем, переходит в газообразное состояние и переносится в другую часть системы с иными условиями. В результате обратной реакции происходит разложение газообразного соединения с выделением конечного продукта.

Достоинством метода является то, что вещество не испаряется, т. е. процесс происходит при низких температурах, что позволяет получить совершенные по структуре кристаллы, а также сравнительно легко управлять скоростью их роста.

Газами-носителями являются H_2 , пары H_2O , сухой кислород. Методы химических реакций и переноса широко используются для выращивания монокристаллических пленок на монокристаллических подложках. Этот процесс называется *эпитаксией*.

В процессе роста пленки ее кристаллографическая ориентация в точности повторяет кристаллографическую ориентацию подложки. В результате получается многослойная монокристаллическая структура.

Кроме того, для обеспечения требуемых свойств необходима дополнительная очистка монокристаллов от примесей, которая выполняется в частности, методом зонной плавки.

Собственная проводимость полупроводников. Полупроводник, который имеет только собственную электропроводность, существует только в теоретических построениях, так как совершенно чистых веществ не существует. Ближе всего к этому представлению

подходят очищенные монокристаллы полупроводников. Полупроводники, которые имеют только собственную электропроводность, имеют одинаковую концентрацию электронов и дырок, так как каждый электрон, попадающий в зону проводимости, оставляет после себя одну дырку. Однако не каждый полупроводник, который имеет одинаковую концентрацию электронов и дырок, имеет собственную электропроводность при примесной электропроводности концентрация электронов и дырок, образовавшихся из атомов примеси, может быть одинакова.

Ширина запрещенной зоны для большинства полупроводников составляет 0,1 эВ, а у полупроводников, предназначенных для создания высокотемпературных приборов, – 6 эВ. Для германия эта величина равна 0,72 эВ, для кремния – 1,12 эВ, для арсенида галлия – 1,4 эВ, для карбида кремния – 2,3–3,1 эВ, для фосфида галлия – 2,2 эВ.

Атомы кремния, как и атомы германия, образуют кристаллическую структуру. Если дефекты решетки отсутствуют, то при $T = 0$ четыре валентных электрона внешней оболочки каждого атома участвуют в ковалентных связях с другими атомами. В результате нагрева, например, эта связь нарушается и появляется свободный электрон. В месте разрыва связи образуется дырка, что равнозначно появлению положительного заряда, равного заряду электрона. Разрыву связи может соответствовать переход электрона с уровня валентной зоны в зону проводимости, образование вакантного уровня энергии в валентной зоне. Связь может быть восстановлена переходом валентного электрона соседнего атома на вакантное место. Этому переходу электрона соответствует перемещение дырки. Таким образом, подвижными носителями заряда в полупроводнике являются свободные электроны, потерявшие связь с атомами, и дырки. В чистом полупроводнике электроны и дырки всегда образуются парами.

Примесная электропроводность. На электрические свойства полупроводников сильное влияние оказывает наличие примесей и различных дефектов кристаллической решетки: пустых узлов решетки, находящихся в узлах и между узлами решетки атомов и ионов примесей и т. д. В качестве донорных примесей в германий или кремний вводят элементы пятой группы таблицы Менделеева – сурьму, мышьяк, фосфор, в качестве акцепторных – индий, бор, алюминий (элементы III группы)

В результате введения примесей происходит замещение атомов исходного полупроводника в отдельных узлах кристаллической решетки. Один из электронов каждого из атомов донорной примеси не участвует в образовании связи между атомами и слабо связан со своим атомом. Этот электрон становится свободным, а атом примеси превращается в положительный ион. В полупроводнике создается определенная концентрация электронов и расположенных в узлах кристаллической решетки положительных ионов примеси.

Введение трехвалентных атомов примеси приводит к тому, что появляются незаполненные связи между атомами, образуются дырки, полупроводник приобретает дырочную проводимость. Разорванную связь может заполнить электрон соседнего атома. Произойдет перемещение дырки, в узле кристаллической решетки появится отрицательный ион примеси.

Эти явления поясняют энергетические диаграммы для электронов атомов примеси. Энергетические уровни валентных электронов атомов донорной примеси располагаются в верхней части запрещенной зоны атомов собственного полупроводника на расстоянии ΔW_n от дна зоны проводимости, а уровни валентных электронов атомов акцепторной примеси – на расстоянии ΔW_p от потолка валентной зоны атомов основного полупроводника. Значения энергии ΔW_n и ΔW_p называют энергией активации атомов соответственно донорной и акцепторной примесей. Эти величины зависят от природы основного полупроводника и вида примеси. В кремнии $\Delta W_n \approx 0,05$ эВ, $\Delta W_p = 0,05–0,16$ эВ, в германии $\Delta W_n \approx 0,01$ эВ, $\Delta W_p \approx 0,01$. Из-за малых значений ΔW_n и ΔW_p уже при комнатной температуре электроны части атомов донорной примеси переходят в зону проводимости и становятся свободными носителями заряда, а часть электронов, участвующих в создании ковалентной связи между атомами полупроводника, переходит на акцепторный уровень, вызывая появление дырок. При температуре около 90 °С в германии и около 250 °С в кремнии происходит ионизация всех атомов примеси.

Органические полупроводники существуют в виде монокристаллов, поликристаллических или аморфных порошков и пленок. Они содержат в своей структуре ароматические углеродные кольца с двойными связями. Именно здесь образуются носители заряда – свободные электроны и дырки. Процесс проводимости органических полупроводников

определяется движением носителей заряда внутри молекулы вещества и их переходами от молекулы к молекуле.

Германий. Из исходного сырья получают тетрахлорид германия GeCl_4 и путем дальнейшей переработки — диоксид германия GeO_2 , из которого восстановлением в водородной печи при температуре 650...700 °С получают элементарный германий в виде серого порошка.

Германий является высокочастотным материалом и используется в ВЧ и СВЧ транзисторах, а также в тензо-, магниточувствительных и холловских датчиках, обладает хорошими оптическими свойствами и используется в фотодиодах, фототранзисторах и других полупроводниковых приборах, которые могут работать при температуре до 75 °С.

Недостатками германия являются малый диапазон рабочих температур из-за малой ширины запрещенной зоны и высокая стоимость.

Селен имеет полупроводниковые свойства лишь в модификации, называемой серым селеном ($\beta\text{-Se}$), который кристаллизуется в гексагональной системе. Это типичный полупроводник p -типа, т. е. он имеет дырочную электропроводность. Хотя это самый простой полупроводник, его свойства изучены гораздо меньше, чем германия и кремния.

Элементарный селен используется для изготовления выпрямителей, фотоэлементов и светофильтров. Селен является важной составной частью полупроводниковых соединений (селенидов).

Кремний. Является одним из самых распространенных элементов в земной коре. Кристаллический кремний имеет решетку типа алмаза. Каждый его атом соединен валентными связями с четырьмя соседними, расположенными в вершинах тетраэдра. В настоящее время он является важнейшим полупроводниковым материалом.

Основными материалами для получения чистого кремния являются галогениды SiCl_4 , SiHCl_3 , SiI_4 и силан SiH_4 . Чаще всего используют метод восстановления парами цинка тетрахлорида кремния при температуре порядка 1000 °С.

Для получения кремния p -типа проводят легирование акцепторными примесями – алюминием или бором. Кремний n -типа получают легированием донорными примесями (мышьяком, сурьмой, фосфором).

Достоинством кремния является большая ширина запрещенной зоны $\Delta E = 1,12$ эВ, что обеспечивает работу приборов при достаточно высоких температурах – 120...200 °С. Недостатками являются

низкие значения подвижностей электронов и дырок. Кремний используют для изготовления мощных диодов, транзисторов, тиристоров, интегральных схем, солнечных батарей, тензопреобразователей и т.д.

Некоторые основные показатели свойств простых полупроводников приведены в таблице 2.1.

Таблица 2.1

Некоторые показатели свойств чистых полупроводниковых элементов (простых полупроводников)

Показатель	Единица	Ge	Si	Se
Постоянная решетки	м	$5,65 \cdot 10^{-10}$	$5,43 \cdot 10^{-10}$	-
Плотность	кг/м ³	5330	2330	4800
Коэффициент теплопроводности	Вт/(м·К)	58,61	83,64	370
Относительная диэлектрическая проницаемость	—	16,0	12,5	6,3
Ширина запрещенной зоны	эВ	0,7	1,11	1,79
Концентрация носителей заряда	м ⁻³	$2,5 \cdot 10^{19}$	$1,5 \cdot 10^{16}$	10^{15}
Удельное сопротивление при 20 °С	Ом · м	0,47–0,60	$2,3 \cdot 10^3$	10^3
Работа выхода	эВ	4,5	4,1	2,8

Важным полупроводниковым соединением является *карбид кремния* SiC . Он используется преимущественно в поликристаллическом состоянии для изготовления резисторов с сопротивлением, зависимым от напряжения (*варисторов*). Он имеет большую ширину запрещенной зоны (2,8 эВ) и в монокристаллическом состоянии является подходящим материалом для изготовления приборов, работающих при температуре до 500 °С.

Карбид кремния — соединение типа $A^{IV}B^{IV}$. Его получают в электрических печах путем восстановления диоксида кремния углеродом при температуре до 200 °С. В печи образуются сросшиеся пакеты кристаллов SiC , называемые друзами. Из них дроблением получают порошок SiC и методом возгонки в вакууме получают монокристаллический карбид кремния.

К группе полупроводниковых соединений типа $A^{IV}B^{VI}$ относятся PbS , PbSe , PbTe . Природный PbS (галенит) ранее использовался в приемниках с кристаллическими детекторами. Это соединение используется для изготовления фоторезисторов и термоэлектрических холодильников.

Из полупроводниковых соединений типа $A^V B^VI$ (Sb_2Te_3 , Bi_2Te_3 , Sb_2Se_3 , Sb_2S_3 , Bi_2S_3) некоторые используются для термоэлектрических холодильников, а некоторые — в качестве фотоэлектрических материалов.

Полупроводниковые соединения типа $A^{II} B^V$ (Zn_3Sb_2 , Cd_3As_2 , Zn_3As_2 , Zn_3P_2) применяют, главным образом, для изготовления термоэлектрических генераторов.

Полупроводники типа $A^{II} B^VI$ ($CdSc$, ZnS , CdS) используются, главным образом, для изготовления фоторезисторов и солнечных батарей.

Среди сложных полупроводников (полупроводниковых соединений) наибольшее значение в технике имеют полупроводники типа $A^{III} B^V$. К этой группе относятся фосфиды (GaP , InP), арсениды ($GaAs$, $InAs$) и антимониды ($InSb$, $AlSb$, $GaSb$). Между собой, а также с германием и кремнием они образуют твердые растворы, в которых можно в определенном диапазоне изменять ширину запрещенной зоны и подвижность электронов.

Важнейшим полупроводниковым соединением является в настоящее время арсенид галлия $GeAs$, который по значению уступает только Ga и Si . Арсенид галлия имеет лучшие свойства и более широкую область применения, чем германий и кремний (частота до 10^{11} Гц, температура до 450 °С). Он используется для изготовления транзисторов, фотолюминесцентных источников света, лазеров и т. д.

Арсенид индия $InAs$ используется для изготовления лазеров, зондов для измерения магнитных полей и детекторов инфракрасного излучения.

Полупроводниковые фосфиды используются для изготовления диодов, работающих при высокой температуре, лазеров (GaP), электролюми-несцентных панелей и т. п.

Полупроводниковые антимониды используются для различных целей. Наибольшее значение из них имеет *антимонид индия* $InSb$, у которого очень высокая подвижность электронов. В нем в большой степени проявляется эффект Холла, поэтому он используется в датчиках Холла, а также в датчиках с использованием магнитосопротивления. *Антимонид алюминия* $AlSb$ применяется для прямого преобразования световой энергии в электрическую. *Антимонид галлия* $GaSb$ является основным материалом для изготовления туннельных диодов.

Остальные полупроводниковые соединения имеют в большинстве случаев очень ограниченное применение.

Важнейшие показатели свойств полупроводниковых соединений типа $A^{III} B^V$ приведены в таблице 2.2.

Таблица 2.2

Некоторые показатели свойств полупроводников типа $A^{III} B^V$

Полупроводник	Температура плавления, °С	Ширина запрещенной зоны, эВ	Относительная диэлектрическая проницаемость
GaAs	1240	1,4	11,1
InAs	940	0,45	11,7
GaP	1350	2,3	8,4
InP	1070	1,2	10,9
InSb	523	0,2	16,0
AlSb	1060	1,65	10,1
GaSb	705	0,8	14,0

2. Основные характеристики полупроводниковых материалов

Из комплекса физических, тепловых, механических и других свойств важнейшими в полупроводниках являются электрофизические показатели свойств, к которым относятся удельная электрическая проводимость (или обратная ей величина – удельное электрическое сопротивление), концентрация электронов и дырок, температурные коэффициенты удельной проводимости и удельного сопротивления, ширина запрещенной зоны, энергия активации донорных и акцепторных примесей, работа выхода, коэффициенты диффузии электронов и дырок, диффузионная длина и др.

В ряде случаев для специального применения полупроводников к этим показателям свойств добавляются другие. Таковы, например, *коэффициент термоэлектродвижущей силы и коэффициент термоэлектрического эффекта* в полупроводниках при использовании термоэлектрических эффектов, *коэффициент Холла* в случаях применения, основанных на эффекте Холла, и т. п.

Из изложенного не следует, что к важным не относятся такие фундаментальные параметры, как *плотность, постоянная кристаллической решетки, относительная магнитная проницаемость, коэффициент теплопроводности, температура плавления* и др.

Электропроводность собственных полупроводников определяется обоими типами носителей зарядов, поэтому их иногда называют полупроводниками с биполярной проводимостью. Удельная проводимость собственного полупроводника определяется выражением:

$$\gamma = qn_i\mu_n + qp_i\mu_p = qn_i(\mu_n + \mu_p), \quad (2.1)$$

где μ_n, μ_p – подвижности носителей заряда (электронов и дырок);

n_i, p_i – концентрация носителей заряда.

Подвижность носителей заряда численно равна средней направленной скорости их перемещения под действием электрического поля напряженностью, равной 1 В/м. Величина ее определяется температурой и концентрацией примесей. Для электронов и дырок подвижности неодинаковы. При комнатной температуре подвижности электронов μ_n и дырок μ_p в собственном полупроводнике составляют: в германии $\mu_n = 0,39 \text{ м}^2/\text{В}\cdot\text{с}$, $\mu_p = 0,19 \text{ м}^2/\text{В}\cdot\text{с}$, $\mu_n = 0,135 \text{ м}^2/\text{В}\cdot\text{с}$, $\mu_p = 0,05 \text{ м}^2/\text{В}\cdot\text{с}$.

Для примесных полупроводников удельная проводимость определяется по формуле (2.1) при концентрации одного из видов носителей заряда, равной нулю. Например, для полупроводников n -типа формула имеет вид:

$$\gamma_n = qn_n\mu_n. \quad (2/2)$$

Появление тока в полупроводнике возможно в результате воздействия электрического поля на носители заряда (дрейфовый ток) или неодинаковой концентрации носителей заряда в областях полупроводника (диффузионный ток).

Величина дрейфового тока зависит от концентрации носителей заряда в полупроводнике и скорости их направленного перемещения. Последняя является функцией напряженности электрического поля и подвижности носителей.

Сравнивая собственные и примесные полупроводники, следует подчеркнуть, что в последних электропроводность проявляется при более низких температурах.

Из зависимостей для расчета удельной проводимости и концентраций носителей заряда для собственных и примесных полупроводников следует, что их электропроводность сильно зависит от температуры, т.е. от внешних воздействий, причем играют роль как концентрация, так и энергия активации примесных атомов. С дру-

гой стороны, от температуры зависит и подвижность, которая определяется процессом рассеяния носителей. Различают два механизма рассеяния: на тепловых колебаниях решетки и ионизированных либо нейтральных примесях и дефектах решетки. При низких температурах доминирует второй механизм, а при высоких – первый.

При достаточно высоких температурах начинается рост концентрации собственных носителей заряда, электропроводность растет с увеличением температуры по экспоненциальному закону.

Вследствие диффузионного тока первоначально электрически нейтральный полупроводник электрически заряжается, так как диффундирующие частицы оставляют за собой нескомпенсированный заряд обратного знака. Внутри полупроводника в процессе диффузии образуется электрическое поле (*диффузионное поле*), которое создает *диффузионное напряжение*. Это напряжение создает ток, направленный навстречу диффузионному току. С ростом диффузионного напряжения этот ток увеличивается, пока в установившемся состоянии полностью не скомпенсирует диффузионный ток.

Основу процесса диффузии образует тепловое движение частиц.

Способность носителя заряда диффундировать в определенной среде характеризует *коэффициент диффузии*, который зависит от температуры (увеличивается с ростом температуры).

Связь коэффициента диффузии с подвижностью носителей заряда выражает формула Эйнштейна:

$$D = u \kappa T/e, \quad (2.3)$$

где D – коэффициент диффузии; u – подвижность носителей заряда; κ – постоянная Больцмана; T – термодинамическая температура; e – заряд электрона.

Важным показателем процесса диффузии носителей заряда является их *диффузионная длина*. Физически она представляет собой расстояние, на котором избыточная концентрация носителей заряда снижается в e раз ($e = 2,718$). Диффузионную длину можно определить и как среднее расстояние, на которое носитель заряда диффундирует за время, равное его времени жизни.

Связь диффузионной длины, коэффициента диффузии и времени жизни носителя заряда выражает формула:

$$L = D\sqrt{D\tau}, \quad (2.4)$$

где D – коэффициент диффузии; τ – время жизни носителя заряда.

В отличие от металлов диффузия в полупроводниках имеет большое практическое значение. Например, диффузией примесей изготавливаются p - n -переходы.

Причиной чрезвычайно высоких требований к чистоте полупроводниковых материалов является то, что их удельное электрическое сопротивление резко снижается при внесении примесей даже в количествах, называемых следами. Например, чистый германий при комнатной температуре имеет удельное сопротивление 0,47 Ом·м. При внесении донорных примесей в концентрации $2,5 \cdot 10^{20} \text{ м}^{-3}$ удельное сопротивление германия снижается до 0,07 Ом·м. Если учесть, что в 1 м^3 чистого германия содержится около 10^{28} атомов, то один атом примесей будет приходиться на 10^8 (т. е. на сто миллионов) атомов германия. Это соответствует содержанию примесей 0,000 001%, т. е. чистоте германия 99,999 999 %. Концентрация носителей заряда в чистом германии при нормальной температуре имеет порядок 10^{19} м^{-3} . Это означает, что в чистом германии должно быть не более одного атома примесей на 10^9 атомов (т. е. на один миллиард атомов) германия. В чистом кремнии приходится менее одного атома примесей на 10^{12} атомов кремния.

Для сопоставления укажем, что для большинства конструктивных материалов достаточна чистота от 99,9 до 99,99 %. Электролитическая проводниковая медь имеет чистоту 99,95 %.

Между шириной запрещенной зоны полупроводника и его удельной проводимостью имеется однозначная связь.

Это уравнение можно использовать для экспериментального определения ширины запрещенной зоны $W_{\text{запр}}$. Для этого достаточно определить два значения удельной проводимости γ_1, γ_2 при термодинамических температурах T_1, T_2 из области температур, где гарантировано преобладание собственной электропроводности полупроводника. Для удельных проводимостей γ_1, γ_2 справедливы формулы:

$$\ln \gamma_1 = \ln \gamma_0 - W_{\text{запр}} / (2kT_1); \quad (2.5)$$

$$\ln \gamma_2 = \ln \gamma_0 - W_{\text{запр}} / (2kT_2), \quad (2.6)$$

из которых получаем:

$$W_{\text{запр}} = 2k \frac{\ln \gamma_1 - \ln \gamma_2}{1/T_2 - 1/T_1}. \quad (2.7)$$

Аналогично можно определить энергию ионизации или энергию активации примеси. Для этого достаточно измерить два значения удельной электрической проводимости из интервала низких температур, где преобладает примесная электропроводность.

Электрон, который находится внутри полупроводника, взаимодействует со всеми остальными электронами и ядрами атомов. Результирующая всех сил, действующих на электрон, в среднем равна нулю. Но как только электрон попадает на поверхность, соотношения сил изменяются, и в случае выхода электрона за поверхность в месте выхода (эмиссии) создается избыток положительного заряда, который притягивает электрон обратно. Для преодоления этого силового действия электрон должен израсходовать определенную энергию, которая называется энергией выхода. Энергия выхода является одним из важнейших показателей свойств полупроводника.

Энергия выхода примесного полупроводника зависит от вида и количества примесей. Источниками энергии, необходимой для выхода, могут быть высокая температура, излучение, сильное электрическое поле и т. п. При этом могут освобождаться электроны из зоны проводимости, валентной зоны или с примесных энергетических уровней.

Полупроводники различного состава имеют различную энергию выхода, причем энергия выхода полупроводников типа p обычно выше, чем энергия выхода полупроводников типа n .

Требования к энергии выхода с точки зрения использования полупроводников противоречивы. В одних случаях, когда используется эмиссия электронов, например в фотоэлементах, требуется как можно меньшая энергия выхода. В других случаях – как можно большая.

В полупроводниках различают два понятия массы: масса в обычном смысле и *эффективная масса носителя заряда*.

Масса в обычном смысле относится к основным физическим величинам, может иметь только положительное значение и не может быть отрицательной.

Эффективная масса является условной величиной, которая представляет собой коэффициент пропорциональности между внешней силой, действующей на частицу, и ее средним ускорением. Эта величина может быть положительной, равной нулю и даже отрицательной.

Введение понятия эффективной массы было необходимым для описания движения свободного электрона в периодическом поле кристалла, когда на него действует внешнее электрическое поле. Смысл введения понятия эффективной массы состоит в том, что электрон с фактической массой, движение которого невозможно точно описать, при действии внешнего поля ведет себя в кристаллической решетке так, как если бы он имел эффективную массу. Различие между массой и эффективной массой объясняется тем, что электрон и решетка взаимодействуют между собой.

Под действием электрического поля изменяется не только путь электрона, но и его кинетическая энергия. Могут иметь место следующие случаи:

1. Почти вся работа, совершенная полем, расходуется на увеличение потенциальной энергии электрона. Поэтому его скорость почти не изменяется, что соответствует ситуации, когда его масса очень велика – больше массы покоя электрона.

2. Изменение движения электрона может быть таким, что его потенциальная энергия уменьшится, а увеличение его кинетической энергии за счет потенциальной энергии будет больше работы, совершенной полем. Электрон ведет себя так, как если бы его масса была меньше массы покоя.

3. При движении электрона его скорость уменьшается в результате увеличения потенциальной энергии, в которую превращается часть его кинетической энергии. При этом увеличение потенциальной энергии больше, чем работа силы электрического поля. Электрон ведет себя как частица с отрицательной массой.

Понятие эффективной массы позволяет описать движение электронов и дырок в полупроводниках только в ограниченной области энергетических состояний, а именно: для электронов – вблизи нижней границы зоны проводимости, для дырок – вблизи верхней границы валентной зоны. Для электронов с энергией из области, близкой к нижней границе зоны проводимости, эффективная масса положительна и может быть как больше, так и меньше фактической

массы. Электроны с энергией, близкой к верхней границе валентной зоны, имеют отрицательную эффективную массу, так как их движение в направлении поля не ускоряется, а замедляется. Дырки в этой области энергий ускоряются электрическим полем, а поэтому имеют положительную эффективную массу.

Следовательно, эффективная масса не является массой в обычном понимании и не выражает инерционность движения электрона и его энергию, как в случае фактической массы. Если фактическая масса является всегда величиной скалярной, эффективная масса в анизотропных решетках зависит от направления и выражается тензором. В этом случае направления действия силы и вызванного ею ускорения не должны обязательно совпадать.

Уровень Ферми является важным понятием в теории полупроводников, с помощью которого выражается вероятность существования электронов с определенной энергией. Эта вероятность для невырожденных полупроводников выражается формулой:

$$P = e^{-\frac{W - W_{\Phi}}{kT}}, \quad (2.8)$$

где P – вероятность существования электрона на энергетическом уровне W ; W – энергия в области зоны проводимости; W_{Φ} – энергетический уровень Ферми; k – постоянная Больцмана; T – термодинамическая температура.

Энергетический уровень Ферми зависит от температуры. Исключения составляют собственные полупроводники, в которых эффективные массы электронов и дырок одинаковы. Положение уровня Ферми при температуре, равной абсолютному нулю, изображено на рисунке 2.1. В собственном полупроводнике уровень Ферми расположен точно посередине запрещенной зоны. В примесном полупроводнике типа n уровень Ферми находится точно посередине между донорным уровнем и нижней границей зоны проводимости, а в примесном полупроводнике типа p – точно посередине между верхней границей валентной зоны и акцепторным уровнем. При повышении температуры уровень Ферми смещается в направлении стрелки (рис. 2.1), но всегда остается в области энергии запрещенной зоны. Поэтому на энергетическом уровне Ферми в не-

вырожденном полупроводнике нет ни одного электрона. Все электроны находятся в валентной зоне, в зоне проводимости или на примесных энергетических уровнях.

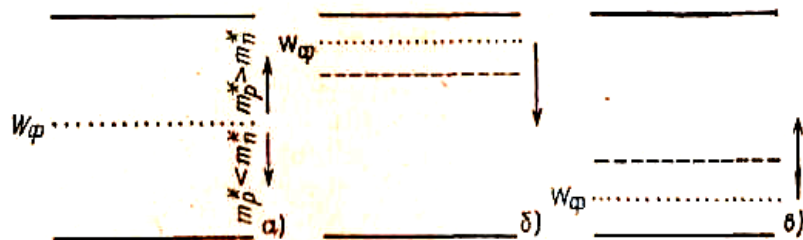


Рис. 2.1. Положение уровня Ферми в проводниках при $T = 0$:
 а – собственный полупроводник; б – полупроводник с донорной примесью;
 в – полупроводник с акцепторной примесью; m_p^* – эффективная масса дырок;
 m_n^* – эффективная масса электронов

3. Влияние внешних факторов на электропроводность полупроводников

Хаотическое тепловое движение мешает упорядоченному движению свободных носителей заряда. В результате этого их подвижность зависит от температуры.

Характер температурной зависимости подвижности связан с природой препятствий, т. е. механизмом рассеяния носителей заряда. В большинстве используемых полупроводников главными источниками рассеяния являются тепловые колебания решетки и ионизированные атомы примесей.

При низких температурах преобладает рассеяние на ионах примесей. В этом случае зависимость подвижности от температуры выражается формулой

$$u = aT^{3/2}, \quad (2.9)$$

где u – подвижность носителей заряда; a – параметр материала; T – термодинамическая температура.

При высоких температурах преобладает рассеяние на тепловых колебаниях решетки. В этом случае зависимость подвижности от температуры имеет вид:

$$u = bT^{-3/2}, \quad (2.10)$$

где b – параметр материала.

В примесном полупроводнике имеют место обе составляющие рассеяния, зависимость подвижности от температуры имеет вид:

$$u = \frac{1}{\frac{1}{a}T^{-3/2} + \frac{1}{b}T^{3/2}}. \quad (2.11)$$

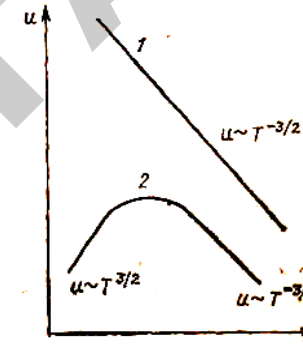


Рис. 2.2. Зависимость подвижности носителей заряда в полупроводнике от температуры:

1 – собственный полупроводник; 2 – примесный полупроводник

Характер зависимости подвижности от температуры для собственного и примесного полупроводников иллюстрирует рисунок 2.2. В зависимости для примесных полупроводников имеется максимум, который с ростом концентрации примесей смещается в область более низких температур.

Кроме этих главных типов рассеяния, существуют и другие механизмы. Зависимости подвижности от температуры у них выражаются аналогичными формулами. Отличие может заключаться в абсолютном значении и знаке показателей степени.

Количество свободных носителей зарядов характеризуется их концентрацией, которая представляет собой количество свободных носителей заряда в единице объема. В отличие от металлов концентрация носителей заряда в полупроводниках сильно зависит от температуры.

В случае *собственного полупроводника* концентрация свободных носителей зависит от температуры в соответствии с выражением

$$n = e^{-W_{зип}/2kt}, \quad (2.12)$$

где n – концентрация носителей заряда; $W_{\text{запр}}$ – ширина запрещенной зоны полупроводника; k – постоянная Больцмана; T – термодинамическая температура; A – константа, зависящая от материала и температуры.

Для полупроводников, содержащих примеси, добавляется также составляющая концентрации, вызванная ионизацией примесей, которая определяется выражением

$$n_1 = Be^{-W_{\text{ион}}/2kT}, \quad (2.13)$$

где $W_{\text{ион}}$ – энергия ионизации примеси;

B – константа, не зависящая от температуры.

Зависимость концентрации носителей заряда в полупроводнике от температуры иллюстрирует рисунок 2.3.



Рис. 2.3. Зависимость концентрации носителей заряда в полупроводнике от температуры: 1 – область собственной электропроводности; 2 – область примесной электропроводности; 3 – область полной ионизации примесей

Концентрация носителей заряда примесного происхождения не может превысить концентрацию атомов примеси. При низких значениях энергии ионизации примеси может случиться, что уже при относительно низкой температуре будут ионизированы все атомы примеси и рост концентрации n_1 остановится.

Удельная проводимость в общем случае пропорциональна произведению концентрации и подвижности носителей заряда. Ре-

шающее влияние на эту зависимость имеет изменение концентрации носителей заряда с температурой.

В области собственной электропроводности полупроводника удельная проводимость зависит от температуры согласно формуле

$$\gamma = \gamma_0 e^{-W_{\text{запр}}/2kT}, \quad (2.14)$$

где γ – удельная проводимость; γ_0 – коэффициент, зависящий от материала и температуры; $W_{\text{запр}}$ – ширина запрещенной зоны.

Температурная зависимость удельной проводимости в области несобственной (примесной) электропроводности определяется выражением:

$$\gamma_{\text{прим}} = \gamma_{\text{прим}0} e^{-E_{\text{ион}}/2kT}, \quad (2.15)$$

где $\gamma_{\text{прим}0}$ – коэффициент, зависящий от состава примеси и температуры;

$E_{\text{ион}}$ – энергия активации (или ионизации) примеси.

Температурная зависимость удельной проводимости полупроводника иллюстрируется рисунком 2.4. Участок 1 соответствует собственной электропроводности полупроводника, вызванной ионизацией атомов основного материала. Участок 3 соответствует примесной электропроводности, вызванной ионизацией атомов примеси.

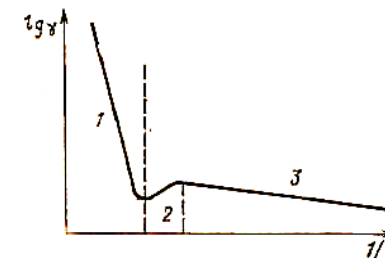


Рис. 2.4. Зависимость удельной электрической проводимости полупроводника от температуры:

1 – область собственной электропроводности; 2 – область полной ионизации примесей; 3 – область примесной электропроводности

Уменьшение удельной проводимости при увеличении температуры объясняется уменьшением подвижности, которое не компенсируется увеличением концентрации носителей заряда.

В сильных электрических полях, воздействующих на полупроводник, наблюдается нарушение линейности закона Ома. Минимальную напряженность электрического поля, начиная с которой не выполняется линейная зависимость тока от напряжения, называют критической. Эта граница не является резкой и определенной и зависит от природы полупроводника, концентрации примесей, температуры окружающей среды.

Так как удельная проводимость определяется концентрацией свободных носителей заряда и их подвижностью, то линейность закона Ома будет нарушена в том случае, когда по крайней мере одна из этих величин будет зависеть от напряженности электрического поля.

Если изменение абсолютного значения скорости свободного носителя заряда за счет внешнего поля на среднем пути между соударениями сравнимо с тепловой скоростью, то подвижность носителей заряда будет зависеть от электрического поля, причем она может как увеличиваться, так и уменьшаться в зависимости от температуры окружающей среды.

Воздействие сильного электрического поля приводит к значительному росту концентрации свободных носителей заряда.

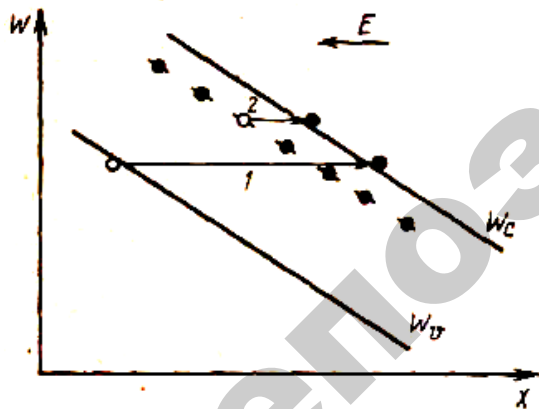


Рис. 2.5. Энергетические зоны полупроводника в сильном электрическом поле

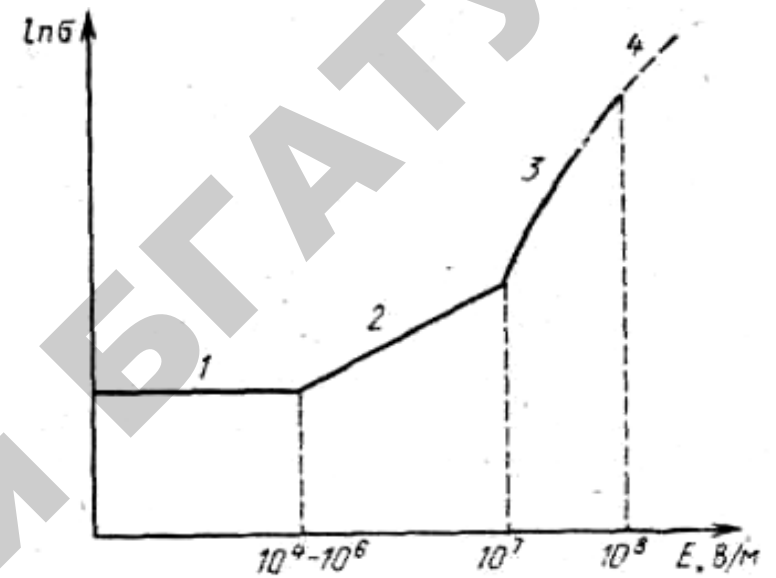


Рис. 2.6. Зависимость проводимости полупроводника от напряженности внешнего электрического поля:
1 – выполнение линейности закона Ома; 2 – термоэлектронная ионизация;
3 – электростатическая и ударная ионизация; 4 – пробой

Различают несколько механизмов повышения концентрации свободных носителей заряда в полупроводнике под действием внешнего электрического поля – электростатическую, термоэлектронную и ударную ионизации.

Под воздействием внешнего электрического поля напряженностью E на полупроводник его энергетические зоны становятся наклонными. Это происходит из-за добавления к энергии электрона в полупроводнике в случае отсутствия внешнего поля дополнительной энергии, обусловленной внешним электрическим полем. Как видно из рисунка 2.5 (горизонтальные переходы 1 и 2), в сильном электрическом поле при наклоне зон возможен переход электрона из валентной зоны и примесных уровней в зону проводимости без изменения энергии – путем туннельного просачивания электронов через запрещенную зону. Этот механизм увеличения концентрации свободных носителей под действием сильного элект-

трического поля называют электростатической ионизацией. Она возможна в электрических полях с напряженностью порядка 10^8 В/м. Если свободный электрон под действием внешнего электрического поля приобретает энергию, достаточную для перехода электрона из валентной зоны в зону проводимости, то возможна ударная ионизация. Ионизирующий электрон при этом остается в зоне проводимости. На рисунке 2.6 представлена зависимость удельной проводимости от приложенного электрического поля.

4. Фотопроводимость полупроводниковых материалов

Фотопроводимостью называют увеличение электрической проводимости вещества под действием электромагнитного излучения, в том числе света.

При поглощении света собственным полупроводником энергия фотона E_{ϕ} захватывается электроном валентной зоны. Электрон, поглотивший фотон, способен перейти в зону проводимости. В результате образуется электронно-дырочная пара свободных носителей заряда, называемых фотоносителями, которые при приложении внешнего поля обеспечивают появление фототока. Образование фотоносителей и появление фотопроводимости называется внутренним фотоэффектом.

Пороговая длина волны, при которой появляется фотопроводимость, называется красной границей фотоэффекта.

Фотопроводимость зависит от интенсивности облучения, т. е. от потока квантов света Φ . С ростом Φ увеличивается число носителей, в то же время растет вероятность их рекомбинации. Поэтому зависимость удельной проводимости γ_{ϕ} от интенсивности облучения Φ нелинейна (рис. 2.8) и определяется выражением:

$$\gamma_{\phi} = B\Phi^x, \quad (2.16)$$

где B, x – коэффициенты; $B = \text{const}$, а $1 > x > 0$.

Фотопроводимость зависит также от приложенного напряжения (рис. 2.7). На участке 1 выполняется закон Ома, т. е. ток пропорционален напряжению. На участке 2 рост фототока замедляется, так как за время жизни между генерацией и рекомбинацией не все носители успевают достичь анода, дрейфуя под действием приложен-

ного напряжения. При высоких значениях приложенного напряжения наступает насыщение (участок 3), т. е. все генерированные фотоносители участвуют в переносе тока. С ростом количества падающих фотонов растет число фотоносителей, поэтому кривая для Φ_2 расположена выше, чем для $\Phi_1 < \Phi_2$.

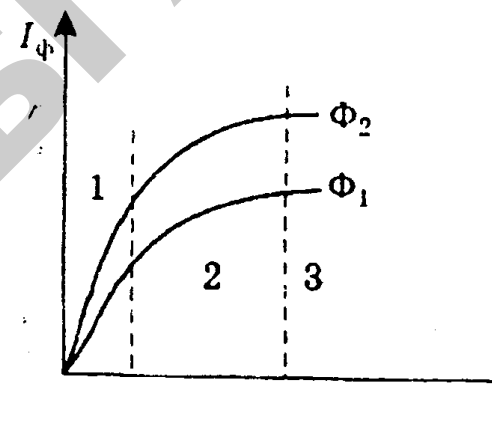


Рис. 2.7. Вольт-амперная характеристика фотопроводимости

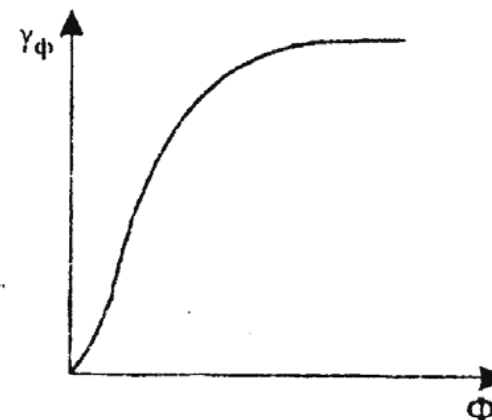


Рис. 2.8. Зависимость удельной фотопроводимости от интенсивности облучения

5. Электронно-дырочный переход (*p-n*-переход)

Основным элементом структуры большинства типов полупроводниковых приборов является электрический переход – переходный слой в полупроводниковом материале между двумя областями с различными типами электропроводности или разными значениями удельной электропроводности.

Электрический переход между двумя областями полупроводника, одна из которых имеет электропроводность *p*-типа, а другая – *n*-типа, называют электронно-дырочным переходом или *p-n*-переходом.

Создать *p-n*-переход механическим соединением двух полупроводников с различным типом электропроводности невозможно, электронно-дырочные переходы получают путем введения в полупроводник донорной и акцепторной примесей таким образом, чтобы одна часть полупроводника обладала электронной, а другая – дырочной электропроводностью (рис. 2.9).

Основные носители заряда в полупроводнике *n*-типа – электроны (обозначенные знаком минус), а в полупроводнике *p*-типа – дырки (обозначенные знаком плюс). Ионизированные атомы донорной и акцепторной примесей обозначены соответственно знаками плюс и минус в кружочках. Неосновные носители в электронном и дырочном полупроводниках не обозначены, так как их концентрация очень мала в сравнении с концентрацией основных носителей.

Условно будем считать, что *n*- и *p*-полупроводники приведены в идеальное соприкосновение. Так как в *n*-полупроводнике много электронов, а в *p*-полупроводнике много дырок, между полупроводниками начнется интенсивный обмен носителями заряда. За счет разности концентраций электроны из полупроводника *n*-типа диффундируют в полупроводник *p*-типа, оставляя в приконтактной области полупроводника *n*-типа некомпенсированный положительный заряд ионов донорной примеси.

Дырки, в свою очередь, диффундируют в полупроводник *n*-типа, в результате чего в приконтактном слое полупроводника *p*-типа

возникнет отрицательный заряд ионов акцепторной примеси. Таким образом, область раздела полупроводников *n*- и *p*-типа окажется обедненной свободными носителями заряда и, несмотря на малую ширину ($10^{-6} - 10^{-8}$ м), будет обладать большим сопротивлением, во много раз превышающим сопротивление остальной части полупроводников. Наличие отрицательного и положительного объемного зарядов приводит к образованию электрического поля, которое препятствует дальнейшему диффузионному потоку носителей зарядов. В равновесное состояние система приходит при условии равенства потоков свободных носителей заряда, вызванных градиентом их концентраций, с электрическим полем объемного заряда. Теперь рассмотрим, что произойдет, если к *p-n*-переходу приложить внешнее напряжение. Пусть к *p*-области присоединен положительный полюс питания, а к *n*-области – отрицательный. Такое внешнее поле будет направлено навстречу электрическому полю, обусловленному объемными зарядами. При этом основные носители заряда в *p*- и *n*-полупроводниках, имеющие наибольшую энергию, получают возможность проникать через обедненный слой в области, где они оказываются неосновными носителями заряда и рекомбинируют. Такое направленное движение носителей заряда является электрическим током. Отметим, что электронно-дырочный переход при такой полярности внешнего напряжения будет «открыт» и через него потечет прямой ток.

При смене полярности внешнего напряжения электрическое поле объемных зарядов и внешнее поле будут совпадать по направлению. В результате действия суммарного электрического поля основные носители будут двигаться от перехода и пересечь переход смогут только неосновные носители. Так как количество неосновных носителей во много раз меньше основных, то и ток, ими обусловленный, будет мал по сравнению с тем, который получится при прямом включении. При данном включении электронно-дырочный переход «заперт» и через него может протекать только малый обратный ток неосновных носителей.

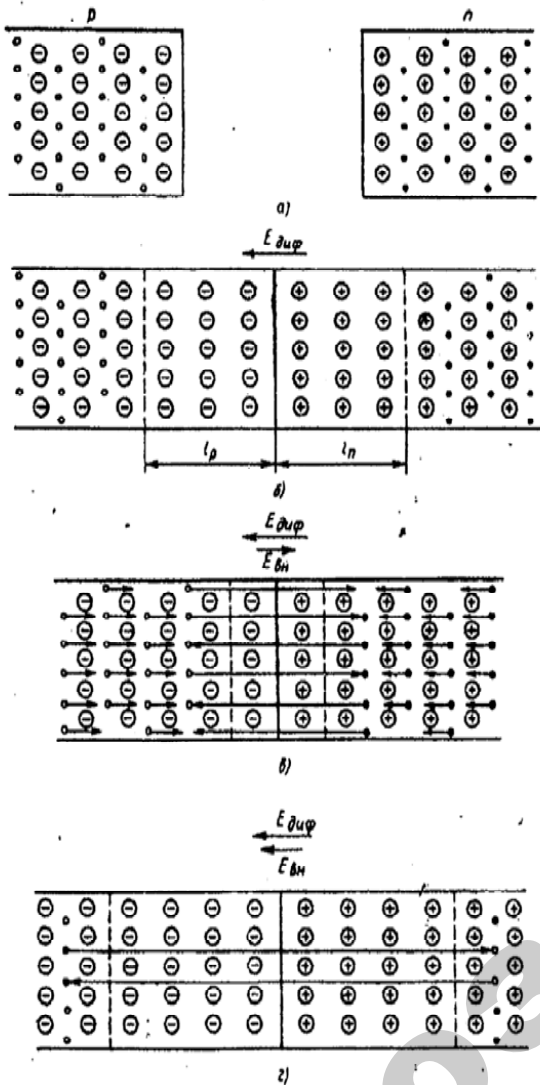


Рис. 2.9. Распределение носителей заряда в областях полупроводника с p - и n -типами проводимости: a – отдельные области; b – области в одном кристалле при отсутствии внешнего электрического поля; $в$ – внешнее поле направлено навстречу диффузионному; $г$ – внешнее поле совпадает по направлению с диффузионным

На рисунке 2.10 показана зависимость между током, текущим через p - n -переход, и внешним напряжением.

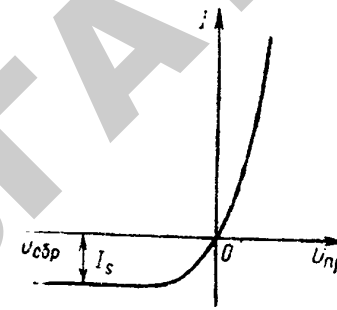


Рис. 2.10. Вольт-амперная характеристика p - n -перехода

Лекции 2.3-2.4. Магнитные материалы и их характеристики

1. Классификация и свойства магнитных материалов

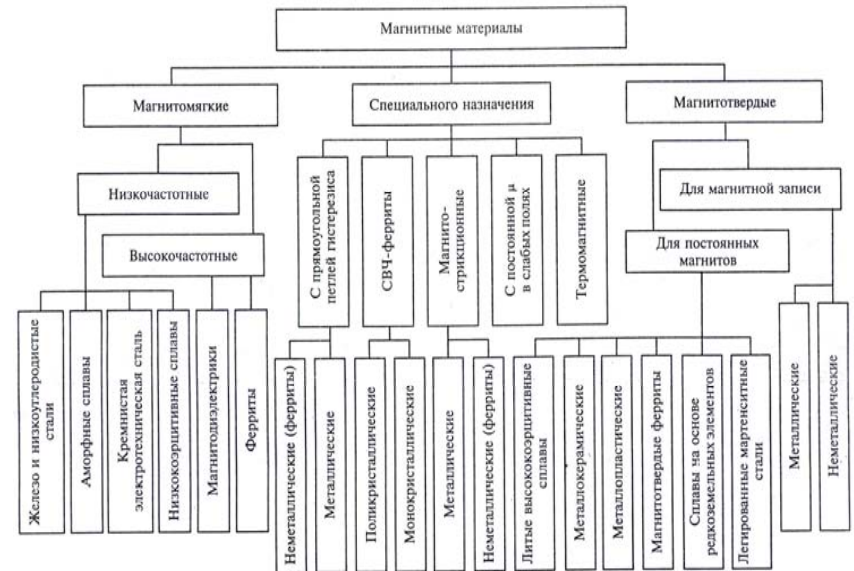


Рис. 2.11. Классификация магнитных материалов

По магнитным свойствам электротехнические материалы подразделяются на *слабوماгнитные* (диамагнетики и парамагнетики) и *сильномагнитные* (ферромагнетики и ферримагнетики).

Основным классификационным признаком в данном случае является магнитная проницаемость (μ), характеризующая способность вещества к намагничиванию.

Магнитные свойства различных материалов объясняются движением электронов в атомах, а также тем, что электроны и атомы имеют постоянные магнитные моменты. Следовательно, магнитные свойства материалов вызваны движением электронов в атомах и их магнитными моментами.

Диамагнитные материалы состоят из атомов, которые не имеют магнитного момента, т.е. в которых все магнитные моменты частично скомпенсированы.

Диамагнитными являются все инертные газы, водород, большинство органических материалов, вода, некоторые металлы, например Cu, Zn, Ag, Au, Be, Pb, Hg, и полупроводники, например Se, Si, Ge, В.

Парамагнитные материалы отличаются тем, что, хотя их атомы и имеют магнитные моменты, они неупорядочены, пока материал не находится в магнитном поле, поэтому внешне они проявляют себя как немагнитные материалы. Под действием внешнего магнитного поля магнитные моменты атомов ориентируются в направлении внешнего магнитного поля и усиливают его. Следовательно, во внешнем магнитном поле парамагнетики слабо намагничиваются, однако без внешнего поля они немагнитные. К парамагнетикам относятся некоторые металлы, например Al, Cr, Na, Mg, Ta, Pt, W, затем кислород и некоторые оксиды, например CoO, Cr₂O₃, CuO и другие материалы.

Диамагнетики и парамагнетики имеют магнитную проницаемость, близкую к единице, и по магнитным свойствам нашли ограниченное применение в технике.

У сильномагнитных материалов $\mu \gg 1$ и зависит от напряженности магнитного поля. К ним относятся железо, никель, кобальт и их сплавы, сплавы хрома и марганца, ферриты различного состава.

С технической точки зрения наибольший интерес представляют магнитные материалы – ферро-, антиферро- и ферримагнетики.

Ферромагнитными являются Fe, Co, Ni, Cd и многие их сплавы, некоторые соединения ферромагнитных металлов с редкоземельными элементами (особенно соединения типа RCO₅, где R – один из редкоземельных элементов, например, Sm, Ce, Pr). Кроме того, являются ферромагнитными некоторые сплавы Mn с Cu и Al, Ag и Al, а также некоторые сплавы неферромагнитных элементов. Из редкоземельных металлов, кроме Cd, магнитными являются еще Tb, Dy, Ho, Er, Tm.

Антиферромагнитными называются твердые материалы с кристаллической структурой, в которых в результате квантомеханического взаимодействия атомов происходит антипараллельная ориентация их магнитных моментов.

К антиферромагнетикам относятся различные соединения, например MnSe, FeCl₂, FeF₂, CuCl₂, некоторые оксиды, например MnO, FeO, NiO, а также марганец и хром.

Ферримагнетиками (к ним относятся ферриты) являются неметаллические кристаллические материалы, соединения окиси железа Fe₂O₃ с оксидами других металлов. Ферриты изготавливаются с помощью керамической технологии. Они отличаются тем, что их элементарные частицы (атомы, ионы) образуют самостоятельные подрешетки, которые спонтанно намагничиваются. Магнитные моменты отдельных подрешеток ориентированы антипараллельно, но так как они неодинаковы, они не полностью скомпенсированы, и ферриты имеют магнитный момент. Они имеют доменную структуру, которая исчезает при достижении температуры точки Кюри.

Магнитные свойства материалов обусловлены внутренними скрытыми формами движения электрических зарядов, представляющими собой элементарные круговые токи. Такими круговыми токами являются вращение электронов вокруг собственных осей — *электронные спины* и орбитальное вращение электронов в атомах.

Электрон обладает орбитальным и спиновым магнитными моментами, которые, геометрически складываясь, создают результирующий момент атома. Следует подчеркнуть, что на полностью заполненных электронами орбитах спиновой и орбитальный моменты скомпенсированы, таким образом, магнитный момент атома определяется только электронами на не полностью заполненных внутренних орбитах.

Явление ферромагнетизма связано с образованием внутри некоторых материалов ниже определенной температуры (точки Кюри) таких кристаллических структур, при которых в пределах макроскопических областей, называемых *магнитными доменами*, электронные спины оказываются ориентированными параллельно друг другу и одинаково направленными. Таким образом, характерным для ферромагнитного состояния вещества является наличие в нем самопроизвольной (спонтанной) намагниченности без приложения внешнего магнитного поля.

Однако, хотя в ферромагнетике и образуются самопроизвольно намагниченные области, но направления магнитных моментов отдельных доменов получаются самыми различными. Магнитный поток такого тела во внешнем пространстве будет равен нулю. Возможные размеры доменов для некоторых материалов составляют около $0,001-10 \text{ нм}^3$ при толщине пограничных слоев между ними в несколько десятков – сотен атомных расстояний.

Схематично доменная структура и магнитный порядок магнетиков может быть представлен в следующем виде (рис. 2.12).

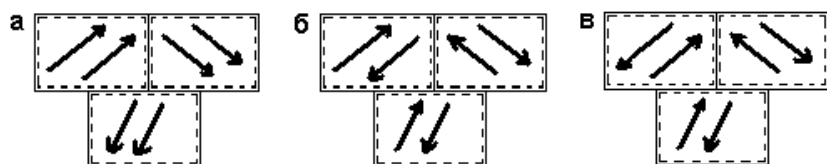


Рис. 2.12. Доменная структура магнетиков:
а – ферромагнетики; б – антиферромагнетики; в – ферримагнетики

Несмотря на различия в строении и магнитных свойствах, при помещении во внешнее магнитное поле процессы ориентации магнитных моментов характеризуются одними и теми же закономерностями, т.е. процессы намагничивания магнетиков аналогичны. Поэтому нет необходимости рассматривать их раздельно, за исключением особых случаев.

Типичный вид кривой намагничивания изображен на рисунке 2.13. На этой кривой имеются четыре области, каждой из которых соответствует собственный физический механизм намагничивания, отличный от других.

В самых слабых полях (область 0-1 кривой) происходит рост объема доменов, магнитный момент которых ориентирован ближе

всех к направлению внешнего магнитного поля. Этот рост осуществляется путем обратимых перемещений доменных границ.

В области 1-2 продолжается рост благоприятно ориентированных доменов за счет доменов с неблагоприятной ориентацией по отношению к внешнему магнитному полю. Это осуществляется за счет перемещения доменных границ, которое происходит скачкообразно и необратимо. В конце области 1-2 перемещения доменных границ прекращаются.

В области 2-3 происходит ориентация магнитного момента доменов в направлении внешнего поля. Этот процесс требует больше энергии, чем перемещение доменных границ, поэтому происходит только в сильных полях. В конце этой области все магнитные моменты доменов ориентируются в направлении магнитного поля, что соответствует состоянию насыщения.

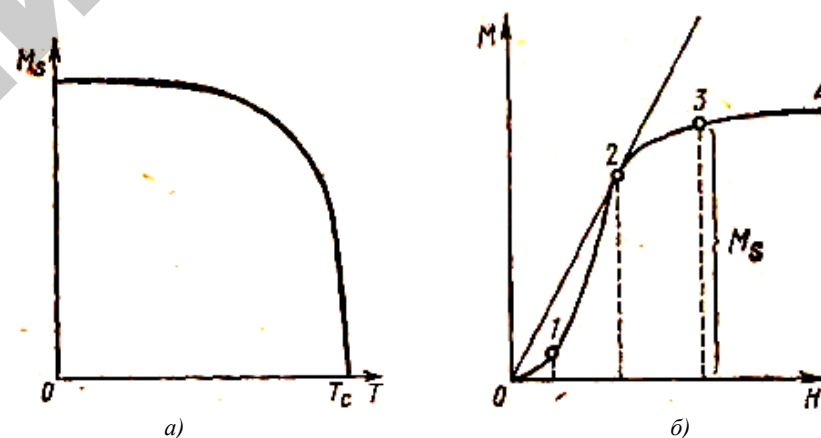


Рис. 2.13. Графики магнитных характеристик:
а – типичная кривая намагничивания; б – зависимость спонтанной намагниченности от температуры

В области 3-4 самопроизвольная намагниченность уже не изменяет своего направления, а только медленно увеличивается. Этот процесс называется парапроцессом. Его принципиальное отличие от процессов в первых трех областях кривой намагничивания состоит в том, что здесь растет спонтанная (самопроизвольная) намагниченность материала.

Процесс делается возможным благодаря тому, что при любой температуре самопроизвольная намагниченность меньше, чем при $T = 0$ (рис. 2.13). Тепловое движение нарушает параллельную ориентацию магнитных моментов, причем тем больше, чем выше температура, и при температуре точки Кюри параллельная ориентация магнитных моментов и доменная структура исчезают. Количество антипараллельно ориентированных магнитных моментов с температурой растет, и при температуре точки Кюри количество параллельно и антипараллельно ориентированных моментов одинаково. Сильное магнитное поле способно ориентировать часть антипараллельно ориентированных магнитных моментов в первоначальное направление. Парапроцесс заканчивается на границе абсолютного насыщения, соответствующего насыщению при $T = 0$, когда все моменты внутренних доменов ориентированы параллельно. Парапроцесс существует и при более слабых полях, но он маскируется процессами, связанными с перемещениями доменных границ. Он проявляется тем сильнее, чем выше температура.

Так как из кривой намагничивания в качестве производных величин получается целый ряд основных показателей свойств материала (магнитная проницаемость, остаточная индукция, коэрцитивная сила и т.д.), очевидно, что все эти показатели тесно связаны с доменной структурой магнитных материалов.

Магнитным гистерезисом называется явление отставания изменений намагниченности или магнитной индукции от вызывающих эти изменения изменений напряженности магнитного поля.

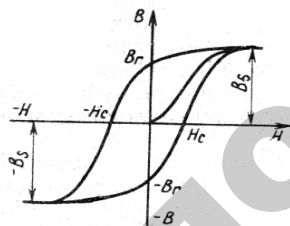


Рис. 2.14. Петля магнитного гистерезиса

В начальный момент напряженность H и магнитная индукция B магнитного поля равны нулю. По мере возрастания напряженности магнитного поля увеличивается магнитная индукция. В определенный момент магнитная индукция достигает максимального для данного материала значения B_s . При уменьшении напряженности уменьшается и магнитная индукция, но уменьшение магнитной индукции идет медленнее, поэтому в тот момент, когда напряженность становится равной нулю, магнитная индукция еще не достигнет нулевого значения. Магнитную индукцию в намагниченном до насыщения материале, при которой напряженность магнитного поля равна нулю, называют остаточной магнитной индукцией (обозначают B_r). Это явление используют, например, для изготовления постоянных магнитов. Достигнув нулевого значения, напряженность продолжает уменьшаться (меняется ее направление); уменьшается и магнитная индукция; когда напряженность достигнет значения H_c , магнитная индукция становится равной нулю — материал размагнитится. Величину H_c называют коэрцитивной силой.

Перемагничивание происходит с потерей энергии, идущей на нагревание материала. Эти потери пропорциональны площади петли гистерезиса. Поэтому от формы петли гистерезиса, что в свою очередь определяется свойствами материала, зависят его магнитные характеристики.

Явление магнитного гистерезиса в некоторых случаях является нежелательным, например, в магнитопроводах трансформаторов, так как оно вызывает большие потери. Во многих случаях, однако, оно используется, например, в постоянных магнитах, в магнитных запоминающих устройствах и т. п.

Физической причиной явления магнитного гистерезиса является то, что доменная структура магнитного материала зависит от напряженности внешнего магнитного поля. Изменения в доменной структуре осуществляются путем перемещения доменных границ, что требует определенных энергии и времени. При циклическом перемагничивании перемещения доменных границ не успевают происходить одновременно с изменениями напряженности магнитного поля. Часть этих перемещений необратима, т. е. изменения остаются и после того, как напряженность магнитного поля исчезает. Это является причиной возникновения остаточной намагниченности.

Процесс перемагничивания магнитных материалов в переменном магнитном поле сопровождается превращением определенной части энергии магнитного поля в теплоту, что внешне проявляется в нагреве магнитного материала. Она обычно характеризуется удельными магнитными потерями или тангенсом угла магнитных потерь.

С точки зрения механизма возникновения потерь различаются два основных вида магнитных потерь – потери на гистерезис и потери на вихревые токи.

Потери на гистерезис связаны с явлением магнитного гистерезиса и с необратимым перемещением границ доменов. Они пропорциональны площади петли гистерезиса и частоте переменного поля. Мощность потерь, расходуемая на гистерезис, определяется следующей формулой:

$$P_r = \eta B_m^n f V, \quad (2.17)$$

где η – коэффициент, зависящий от свойств материала;

B_m – максимальная индукция в течение цикла;

n – показатель степени, принимающий значения в зависимости от B ;

f – частота;

V – объем образца.

Потери на вихревые токи вызываются электрическими токами, которые магнитный поток индуцирует в магнитном материале. Они пропорциональны квадрату частоты магнитного поля, а потому при высоких частотах являются ограничивающим фактором применения магнитных материалов.

Мощность потерь на вихревые токи выражается формулой

$$P_f = \xi B_m^2 f^2 V, \quad (2.18)$$

где ξ – коэффициент, зависящий от типа магнитного материала и его формы.

В очень слабых магнитных полях различают еще один механизм магнитных потерь – *дополнительные потери* на магнитное последствие. Физическая сущность этого механизма пока еще недостаточно ясна.

Для работы в переменных магнитных полях используют материалы, которые имеют очень узкую петлю гистерезиса, т. е. очень малую коэрцитивную силу. Например, коэрцитивная сила такого материала, как супермаллой, равна 0,2 А/м. Кроме того, принимаются различные меры для уменьшения вихревых токов. Общей целью этих мер является повышение удельного электрического сопротивления магнитных материалов. Например, в электротехнических сталях повышение удельного электрического сопротивления достигается примесью кремния в концентрации до 5 %. Эти материалы изготавливаются в виде тонких листов, поверхность которых электрически изолируется. В порошковых магнитных материалах частицы самого магнитного материала покрыты соответствующим электроизоляционным материалом. С этой точки зрения наиболее выгодны ферромагнитные материалы (ферриты), которые по значению удельного сопротивления могут быть отнесены к полупроводникам и даже диэлектрикам.

Анизотропия свойств, т. е. их зависимость от направления, является характерной особенностью кристаллов. Так как ферромагнитные и ферромагнитные свойства существуют в материалах с кристаллической структурой, следует ожидать, что свойства магнитных материалов будут анизотропными. Однако это ожидание исполняется в разной степени в отношении отдельных свойств.

Свойства, которые не чувствительны к структуре, например, магнитная индукция насыщения и температура точки Кюри, являются изотропными. Остальные свойства являются анизотропными, но степень анизотропности зависит от степени совершенства кристаллической решетки или от наличия магнитной текстуры.

Магнитная анизотропия ярко проявляется в монокристаллах. Она выражается в существовании оси легкого намагничивания, в направлении которой материал легко намагничивается с затратой минимальной энергии. В остальных направлениях материал намагничивается гораздо труднее.

У монокристаллов железа, которое кристаллизуется в кубической системе решетки, направление легкого намагничивания параллельно ребру куба. Труднее всего железо намагничивается в направлении пространственной диагонали.

У никеля, который также кристаллизуется в кубической системе решетки, ситуация обратная. Направление легкого намагничивания у него совпадает с направлением пространственной диагонали.

У кобальта, который кристаллизуется в гексагональной системе, направление легкого намагничивания совпадает с направлением оси кристалла.

Поликристаллические магнитные материалы являются изотропными, за исключением тех из них, у которых преднамеренно или непреднамеренно создана особая структура, называемая магнитной текстурой.

Обычные поликристаллические материалы состоят из большого количества случайно ориентированных кристаллитов. *Кристаллитами* называются кристаллы, поверхность которых не имеет правильной формы. Для каждого направления в поликристаллическом материале имеется одинаковая вероятность того, что ориентация кристаллита совпадает с направлением внешнего магнитного поля. Поэтому такие материалы имеют изотропию магнитных свойств.

При механической обработке магнитных материалов, например, при холодной прокатке листовой электротехнической стали, определенная часть кристаллитов ориентируется так, чтобы грани кристаллитов были параллельны направлению прокатки. Подобная ориентация является результатом пластической деформации материала при прокатке. Такой материал обладает магнитной анизотропией; отмечают, что он имеет магнитную текстуру. Листы с магнитной текстурой называются *текстурованными*. В направлении ориентации кристаллитов, совпадающем с направлением прокатки, такие листы имеют лучшие свойства, чем в других направлениях: большую относительную магнитную проницаемость, меньшую коэрцитивную силу и существенно меньшие удельные магнитные потери. При их применении необходимо обеспечить, чтобы направление намагничивания совпадало с направлением прокатки.

При упомянутой выше текстуре, называемой *кубической текстурой* расположение кристаллитов таково, что одна часть граней лежит в направлении прокатки, а другая часть граней — в плоскости прокатки в направлении, перпендикулярном направлению прокатки. Можно создать такую текстуру, при которой половина граней лежит в направлении прокатки, а диагональная плоскость куба — в плоскости прокатки. Такая текстура называется *текстурой Гос-*

са. Она имеет две оси легкого намагничивания: в направлении прокатки и в направлении, перпендикулярном направлению прокатки.

Анизотропными являются и магнитные материалы, которые подвергаются термомагнитной обработке, т. е. охлаждаются в магнитном поле, а также ферриты, которые спекаются или прессуются при одновременном воздействии магнитного поля.

Явлением *магнитострикции* называется изменение геометрических размеров тела из магнитного материала под действием магнитного поля или при изменении напряженности магнитного поля. В зависимости от того, идет ли речь об изменении длины, ширины или объема, говорят о продольной, поперечной или объемной магнитострикции. Продольная и поперечная магнитострикции обычно отличаются знаком.

Магнитострикция материалов, которые удлиняются под действием магнитного поля, называется положительной. При укорочении говорят об отрицательной магнитострикции.

Особым видом явления магнитострикции является скручивание тела из магнитного материала, по которому проходит электрический ток (явление Видеманна).

Количественным показателем магнитострикции является *коэффициент магнитострикции* λ , который определяется как относительное удлинение (или сокращение) образца из магнитного материала в магнитном поле. Значения λ имеют порядок от 10^{-6} до 10^{-5} . Так как коэффициент магнитострикции зависит от напряженности магнитного поля, в качестве показателя свойств используется значение λ_s , соответствующее состоянию насыщения. Коэффициент магнитострикции пропорционален квадрату намагниченности материала и зависит от температуры, причем при изменении температуры может измениться и знак магнитострикции, например, у железа. При температуре равной точке Кюри магнитострикция материала исчезает. Коэффициент магнитострикции зависит и от направления поля, причем для разных направлений он может отличаться не только значением, но и знаком. Например, в железе в направлении оси легкого намагничивания магнитострикция положительная, а в направлении пространственной диагонали — отрицательная.

Явление магнитострикции используется, главным образом, в переменных или пульсирующих полях, где самым удобным показателем свойств является *динамический коэффициент магнитострикции*.

Применение явления магнитострикции разнообразно. Оно используется в генераторах и приемниках ультразвуковых волн (волны с частотой выше 20 000 Гц), в преобразователях механической энергии в электрическую, для измерения глубины моря, для обнаружения дефектов в материалах (ультразвуковая дефектоскопия), в биологии, медицине, сельском хозяйстве и т. п.

К важнейшим магнитострикционным материалам относятся пермендюры (сплавы с содержанием 49 % Co, 49 % Fe и 2 % V), пермаллой (сплавы железа и никеля с содержанием никеля 36 и 56 %), альфер (сплав железа с 13 % Al), никель и магнитострикционные ферриты (ферриты Ni–Co). Высокий коэффициент магнитострикции имеют и некоторые редкоземельные элементы, особенно диспрозий, магнитострикция которого сравнима с магнитострикцией пермендюров.

2. Магнитомягкие материалы

Магнитомягкие материалы отличаются способностью легко намагничиваться и размагничиваться. Они имеют узкую петлю гистерезиса, малую коэрцитивную силу, высокие значения начальной и максимальной магнитной проницаемости, большую магнитную индукцию насыщения и малые удельные магнитные потери.

Их можно разделить на следующие группы:

- технически чистое железо;
- электротехнические листовые стали;
- сплавы с высокой начальной магнитной проницаемостью;
- сплавы с постоянной магнитной проницаемостью;
- сплавы с большой магнитной индукцией насыщения;
- сплавы со специальными свойствами;
- ферриты.

Технически чистым железом считается железо, содержащее менее 0,1 % углерода и очень малое количество других примесей.

Магнитные свойства железа очень сильно зависят от его чистоты (количества примесей), размеров зерен и способа обработки. Особо чистое железо, получаемое длительным отжигом при 1480 °С в водородной среде, имеет максимальную относительную магнитную проницаемость $\mu_{r \max} = 680\,000$, а коэрцитивную силу $H_c = 0,8$ А/м. Обычное неотожженное железо имеет существенно худшие показатели: $\mu_{r \max} =$

3500–4500, $H_c = 6,4–9,6$ А/м. При деформации железа на 0,5–1 % уменьшается $\mu_{r \max}$ на 30 % и увеличивается H_c .

В зависимости от способа изготовления чистого железа различают *железо электролитическое* и *карбонильное*.

Электролитическое железо применяется в постоянных полях, когда требуется большая индукция насыщения.

Карбонильное железо используется, главным образом, в виде порошка для изготовления сердечников в высокочастотной электротехнике. Частицы порошка в сердечнике окружены электроизоляционным связующим, что существенно уменьшает потери на вихревые токи.

Для других целей чистое железо не применяется из-за относительно низкого удельного электрического сопротивления.

Листовые электротехнические стали изготавливаются из кремнистых сталей с содержанием углерода менее 0,05 % и кремния – от 0,7 до 4,8 %. Примесь кремния существенно увеличивает электрическое сопротивление стали, которое растет линейно от 0,1 мкОм·м при нулевом содержании Si до 0,7 мкОм·м при содержании Si около 5,5 %. С целью уменьшения потерь на вихревые токи сталь используется только в виде тонких (до 0,5 мм) листов, поверхность которых покрывается электроизоляционным слоем.

По способу прокатки электротехнические листовые стали делятся на обычные (горячекатаные), которые имеют изотропные свойства, и на текстурированные (холоднокатаные), которые имеют магнитную текстуру, вследствие чего они являются анизотропными.

По содержанию кремния электротехнические листовые стали делятся на:

стали с содержанием кремния от 0,7 до 1,8 %. Используются для изготовления деталей электрических машин, работающих в постоянном магнитном поле;

стали с содержанием кремния от 1,8 до 2,8 %. Используются в электрических машинах переменного тока;

стали с содержанием кремния от 2,8 до 4,8 %. Используются, главным образом, для изготовления магнитопроводов трансформаторов.

Кремнистые стали являются самым дешевым магнитным материалом.

Для специальных целей используют кремнистые стали, легированные кроме кремния, и другими элементами. Например, сплав железа с 2 % Si и 6% Co и другие сплавы.

Низкокоэрцитивные сплавы (пермаллои) являются сплавами Fe и Ni с легирующими добавками хрома, кобальта, кремния, меди, марганца, которые изменяют количественные и качественные характеристики материала, а именно, повышают ρ , и максимальную магнитную проницаемость μ_{\max} , улучшают механические свойства и температурную стабильность. Область применения – измерительные приборы, сердечники малогабаритных силовых и импульсных трансформаторов и дросселей. Пермаллои подразделяются на высоконикелевые (72–80 % никеля) и низконикелевые (40–50 % никеля).

Классический пермаллой имеет состав 78,5 % Ni и 21,5 % Fe. В настоящее время преобладают сплавы, легированные Mo, Cr, Mn и Si, а также другими элементами. Сплав *супермаллой* с приблизительным составом 79 % Ni, 15 % Fe, 5 % Mo, 0,5 % Mn имеет максимальную относительную проницаемость до $2 \cdot 10^6$ при незначительной коэрцитивной силе $H_c = 0,2$ А/м.

Недостатками пермаллоев являются высокая чувствительность к механическим воздействиям, низкое значение ρ и зависимость магнитной проницаемости от частоты. Поэтому при работе устройств на повышенных частотах предпочтительнее использовать низконикелевые пермаллои.

Альсиферы – тройные сплавы Al – Si – Fe, состоящие из алюминия – 5,4 %, кремния – 9,6 %, остальное – железо. Альсиферы обладают хорошими магнитными свойствами, однако они отличаются высокой хрупкостью, твердостью и теряют свойства при механической обработке, поэтому детали из них изготавливают литьем. Альсиферы используют в виде порошков для изготовления высокочастотных сердечников методом прессования, магнитных экранов, корпусов приборов, деталей магнитопроводов для работы в постоянных или медленно меняющихся магнитных полях.

К этой группе относятся также сплав железа с алюминием при содержании алюминия 16 % под названием альфенол и другие сплавы.

К магнитным сплавам *с особыми свойствами* относятся материалы с повышенным постоянством магнитной проницаемости в слабых магнитных полях. Материалы с такими свойствами необ-

ходимы для создания магнитных элементов с большим магнитным потоком (в частности, в некоторых дросселях, трансформаторах тока, аппаратуре телефонной связи, измерительных приборов и др). Экспериментально установлено, что постоянством проницаемости обладают материалы на основе Fe–Ni, Fe–Co, Fe–Ni–Co сплавов. Тройной сплав (25 % Co, 45 % Ni, остальное Fe) называют *перминваром*. Магнитная проницаемость перминвара после специальной термической обработки в вакууме становится равной 300 и остается практически постоянной в интервале напряженности внешних полей от 0 до 160 А/м. Индукция насыщения перминваров достигает 1,55 Тл. Применение перминвара ограничивается сложностью технологии получения и высокой стоимостью.

Значительно большая стабильность магнитной проницаемости, но при меньшем ее значении ($\mu = 30 \dots 80$) получается в сплаве *изотерм*, который состоит из железа, никеля, алюминия и меди. После холодной прокатки в этих материалах постоянство магнитной проницаемости сохраняется в полях до 500 А/м. Применяется сплав в производстве телефонной аппаратуры.

Для различных сердечников, полюсов электромагнитов, работающих в магнитных полях с напряженностью 24 000 А/м и выше, необходимы материалы с особо высокой индукцией насыщения. Такими свойствами обладает ранее упомянутый Fe–Co – сплав *пермендюр*. Этот сплав обладает наивысшей из всех известных ферромагнетиков индукцией насыщения до 2,3 Тл.

Пермендюр применяется из-за его высокой стоимости только в специализированной аппаратуре, в частности для изготовления мембран телефонов, осциллографов и т. д. К числу недостатков пермендюра относится малое удельное электрическое сопротивление, которое приводит к значительным потерям на вихревой ток при работе в переменных магнитных полях.

В электротехнике используют также материалы с большой зависимостью магнитной проницаемости от температуры для температурной компенсации (термокомпенсации) магнитных цепей. Из них изготавливаются магнитные шунты, с помощью которых достигается температурная стабильность магнитных свойств цепей с постоянным магнитом. С увеличением температуры магнитный поток в рабочем зазоре основного магнита падает. Это изменение компенсируется возрастанием магнитного сопротивления шунта. Термо-

магнитный материал шунта должен иметь магнитную проницаемость, которая сильно зависит от температуры в рабочем диапазоне от -70 до $+80$ °С, и температуры точки Кюри, близкой к рабочей температуре установки.

В качестве термомагнитных материалов для магнитных шунтов применяют следующие сплавы: медно-никелевый сплав – кальмаллой, железоникелевый – термаллой, железоникель-хромовый – компенсатор.

С изменением концентрации меди в *кальмалло*е от 3 до 40 % изготавливают сплавы, которые компенсируют изменения в магнитных цепях в пределах температур $20...80$ °С и от -50 до $+10$ °С. Недостатком кальмаллоя является низкая индукция насыщения. Для повышения ее в кальмаллой добавляют присадки железа. *Термаллой* содержит никель от 28,5 до 33,5 %, по сравнению с кальмаллоями он обладает более высокой индукцией насыщения, которая сильно зависит от температуры. Недостатками термаллоя являются наличие значительного температурного гистерезиса в области низких температур, сравнительно низкий предел рабочих отрицательных температур, а также сильное влияние состава на свойства материала.

Для расширения работы в области низких температур железоникелевые сплавы легируют хромом. Такие сплавы называют *компенсаторами*, свойства их в меньшей степени зависят от состава, они хорошо обрабатываются и имеют достаточно высокую индукцию насыщения.

Аморфные магнитные материалы (АММ). Такие материалы получают при быстром охлаждении из расплавленного состояния без кристаллизации. Быстрое охлаждение расплавленного сплава достигается различными технологическими приемами. Аморфная структура получается при скорости охлаждения расплава до 10^6 °С/с. АММ обладает очень высокими магнитными характеристиками наряду с повышенным сопротивлением. Перспективными материалами являются аморфные сплавы железа и никеля с добавками хрома, молибдена, бора, кремния, фосфора, углерода или алюминия.

АММ можно использовать в различных типах специальных трансформаторов, в магнитных усилителях, магнитных запоминающих устройствах, электродвигателях.

Магнитодиэлектрики. Это такие материалы, которые состоят из конгломерата частиц низкокоэрцитивного магнитного материала, изолированных между собой органическим или неорганическим диэлектриком, который играет роль и связующего элемента. Благодаря тому, что частицы ферромагнитной фазы изолированы, магнитодиэлектрики обладают высоким удельным сопротивлением и малыми потерями на вихревой ток, но имеют пониженное значение магнитной проницаемости. Кроме того, магнитодиэлектрики характеризуются незначительными потерями на гистерезис и высокой стабильностью проницаемости.

Электрическая изоляция ферромагнитных частиц производится жидким стеклом, различными смолами, например полистиролом, фенолформальдегидной смолой и другими связующими.

Наиболее широкое распространение получили магнитодиэлектрики на основе карбонильного железа, альсифера и молибденового пермаллоя.

Технология изготовления изделий из магнитодиэлектриков состоит из приготовления ферромагнитного порошка, прессования изделия и его обработки.

Магнитодиэлектрики предназначены для работы в слабых магнитных полях, близких по значению к коэрцитивной силе, и используются в высокочастотной проводной связи, радиэлектронике и других областях.

В качестве магнитомягких материалов, в частности для сердечников, используются также различные типы ферритов.

3. Магнитотвердые материалы

Для изготовления постоянных магнитов используются магнитотвердые материалы, которые отличаются высокими значениями удельной магнитной энергии. Они, как правило, имеют высокие значения коэрцитивной силы и остаточной индукции. С точки зрения структуры для них типичны внутренние напряжения и большое количество различных дефектов, которые затрудняют перемещение доменных границ. В ряде случаев в материалах преднамеренно создаются однодоменные области, которые можно перемагнитить только путем изменения направления намагничивания, что требует значительной энергии. Поэтому такие материалы имеют большую коэрцитивную силу.

Магнитотвердые материалы (МТМ) характеризуются широкой петлей гистерезиса, т. е. высоким значением коэрцитивной силы H_c (до 800 кА/м) и применяются для изготовления постоянных магнитов, создающих магнитное поле в зазоре магнитопровода, а также магнитной записи и длительного хранения звуковой и другой информации.

Магнитная проницаемость μ МТМ меньше, чем у МММ, причем с увеличением H_c она понижается.

По составу и способу получения магнитотвердые материалы классифицируются на:

- литые магнитотвердые сплавы;
- порошковые МТМ;
- прочие МТМ.

Самыми старыми материалами для постоянных магнитов являются *мартенситные стали*. В настоящее время используются только легированные мартенситные стали, имеющие названия в соответствии с названием легирующей присадки: *хромовые* (до 3 % Cr), *вольфрамовые* (до 8 % W) и *кобальтовые* (до 15 % Co). Эти материалы используются для изготовления постоянных магнитов только в наименее ответственных случаях. В настоящее время доля магнитов, изготовленных из мартенситных сталей, составляет менее 10 %.

Самое большое количество постоянных магнитов изготавливается из сплавов типа Al-Ni и Al-Ni-Co.

Сплавы типа Al-Ni (*альни*) являются сплавами железа с никелем (20–30 %) и алюминием (11–13 %). Они очень тверды и хрупки, поэтому постоянные магниты изготавливаются из них литьем или методами порошковой металлургии. Они обладают анизотропией свойств.

Сплавы типа Al-Ni-Co (*альнико*) представляют собой сплавы железа с никелем (12–26 %), кобальтом (2–40 %) и алюминием (6–13 %) с добавлением меди (2–8 %), титана (0–9 %) и ниобия (0–3 %) для улучшения свойств. Легирование медью повышает коэрцитивную силу и улучшает механические свойства, но приводит к снижению остаточной индукции. Легирование кобальтом позволяет существенно улучшить коэрцитивную силу и повышает индукцию насыщения и коэффициент выпуклости. В качестве легирующих элементов используются также титан, кремний и ниобий.

При содержании Co до 15 % они изотропны, при большем содержании кобальта они подвергаются термомагнитной обработке и являются анизотропными. Сплавы типа альнико в несколько раз дороже сплавов типа альни.

Имеют большое значение и магнитотвердые сплавы типов Fe-Co-Mo, Fe-Co-V, Cu-Ni-Co, Ag-Mn-Al и др.

Магнитотвердые литые сплавы характеризуются высокими магнитными и низкими механическими свойствами. При их изготовлении применяют термомагнитную обработку, заключающуюся в охлаждении сплава от 1250 °С до 500 °С в магнитном поле. Этим достигается кристаллическая магнитная текстура. Кроме того, в процессе изготовления используют направленную кристаллизацию. Материалы данной группы составляют 80 % всех потребляемых МТМ.

Металлокерамические магниты получают из порошков сплавов различного состава путем прессования без связующего материала и последующего спекания при высокой температуре. По своим свойствам эта группа близка к литым сплавам, однако дороже по стоимости.

Металлопластические магниты изготавливают аналогично металлокерамическим, но они прессуются с изолирующей добавкой (связкой) и спекаются при невысокой температуре, достаточной для полимеризации связующего вещества. По своим свойствам эта группа материалов несколько хуже литых сплавов, однако они имеют большое удельное сопротивление ρ_v за счет диэлектрической связки и относительно дешевы.

Сплавы на основе редкоземельных металлов. Интерметаллические соединения кобальта с редкоземельными металлами (РЗМ): церием Ce, самарием Sm, празеодимом Pr, лантаном La и иттрием Y – типа $R_x Co_y$, где R – РЗМ, обладают очень высокими значениями коэрцитивной силы и магнитной энергии. Из этой группы наибольший интерес представляют соединения типа RCO_5 и R_2Co_{17} , которые обладают наибольшей магнитной анизотропией, значительной величиной спонтанной намагниченности и высокой температурой точки Кюри. Технология получения магнитов из РЗМ заключается в спекании их из порошков в присутствии жидкой фазы или литья. Жидкая фаза создается за счет того, что РЗМ берется в избытке.

Перспективы использования таких сплавов велики. Основные недостатки сплавов – низкие механические свойства (высокая

хрупкость), использование дефицитных материалов и высокая стоимость.

4. Ферриты

Одним из наиболее разнообразных классов магнитных материалов являются *ферриты*, которые могут быть как магнитомягкими, так и магнитотвердыми.

Основным и важнейшим достоинством ферритов по сравнению с ферромагнетиками является то, что их удельное электрическое сопротивление существенно выше и достигает уровня, соответствующего полупроводникам и диэлектрикам (от 10^2 до 10^{10} Ом·м). Вследствие этого они могут использоваться при наибольших частотах, так как потери на вихревые токи у них существенно меньше. В этой области частот в настоящее время они являются незаменимыми материалами.

Достоинством ферритов является и то, что путем изменения их состава и структуры можно управлять их свойствами. Очень важным достоинством многих ферритов является то, что они изготавливаются из недефицитных материалов и относительно дешевы.

К недостаткам ферритов относится, прежде всего, низкая намагниченность насыщения (или магнитная индукция насыщения). В то время как в лучших ферромагнетиках индукция насыщения достигает 2,4 Тл, в ферритах она достигает лишь значений 0,15–0,5 Тл вследствие того, что в ферритах часть магнитных моментов всегда скомпенсирована. Это различие относится к области низких частот. В высокочастотной области ферриты имеют большую индукцию насыщения, чем ферромагнетики.

Недостатком ферритов являются также плохие механические свойства. Ферриты тверды и хрупки, вследствие пористости имеют склонность к образованию трещин, поэтому их поверхность необходимо защищать. При керамической технологии, с помощью которой изготавливаются ферриты, не удается выдерживать точные допуски размеров деталей. Во многих случаях применения недостатком является малая стабильность свойств, особенно при изменениях температуры.

От температуры зависит также намагниченность ферритов. В общем случае с ростом температуры она уменьшается для каждой подрешетки, но результирующая намагниченность может иметь

более сложный характер. Еще до достижения температуры точки Кюри может наступить состояние, когда намагниченности отдельных подрешеток взаимно компенсируются и феррит ведет себя как антиферромагнитный материал. Соответствующая температура называется *температурой точки компенсации*.

От температуры зависит и магнитная проницаемость ферритов. В этой зависимости существует максимум. Температурную зависимость магнитной проницаемости можно уменьшить соответствующими присадками. Она характеризуется температурным коэффициентом магнитной проницаемости, который в области рабочих температур обычно положительный.

Технология изготовления ферритов оказывает весьма существенное влияние на свойства готовых изделий. Технологический процесс производства ферритовых изделий вкратце сводится к тому, что предварительно получают ферритовый порошок, состоящий из тонко измельченных, тщательно перемешанных и предварительно обожженных оксидов соответствующих металлов. В него добавляют пластификатор – обычно раствор поливинилового спирта, и из полученной массы прессуют под большим давлением изделия требуемой формы. Изделия подвергаются обжигу при температуре 1100...1400 °С. При этом происходит спекание и образование твердых растворов ферритов. Обжиг должен производиться обязательно в окислительной среде (обычно в воздухе). Присутствие даже в небольшом количестве водорода в рабочем пространстве печи может вызвать частичное восстановление оксидов, что приведет к резкому увеличению потерь. Усадка ферритов при обжиге может достигать 20 %. Ферриты – твердые и хрупкие материалы, не позволяющие производить обработку резанием и допускающие только шлифовку и полировку.

Магнитомягкие ферриты с высокой магнитной проницаемостью имеют максимальную индукцию свыше 0,3 Тл и малую коэрцитивную силу, около 16 А/м. Ферриты с большим значением μ обладают и большим значением потерь, быстро растущих с увеличением частоты. Основные физические характеристики ферритов следующие: плотность 4...5 Мг/м³, удельная теплоемкость около 0,7 кДж/(кг·К), коэффициент теплопроводности примерно 5 Вт/(м·К), температурный

коэффициент линейного расширения около 10^{-5} K^{-1} , удельное сопротивление $10^{-3} \dots 10^8 \text{ Ом}\cdot\text{м}$.

Ферриты имеют относительно большую диэлектрическую проницаемость, зависящую от частоты и состава ферритов. С повышением частоты диэлектрическая проницаемость ферритов падает. Тангенс угла потерь ферритов – от 0,005 до 0,1. В ферритах наблюдается явление магнитострикции. У различных ферритов этот эффект проявляется по-разному. Ферриты с низкой температурой точки Кюри обладают меньшим магнитострикционным эффектом.

Магнитомягкие ферриты используют для изготовления сердечников трансформаторов, катушек индуктивности, магнитных антенн, статоров и роторов высокочастотных электрических двигателей небольшой мощности, деталей отклоняющих систем телевизионной аппаратуры. Ферриты обладают более низкой индукцией насыщения, чем металлические ферромагнетики, поэтому в сильных полях их применять нецелесообразно, однако в высокочастотных полях ферриты могут иметь более высокую магнитную индукцию, так как отсутствует размагничивающее действие вихревых токов.

В настоящее время применяются следующие группы смешанных ферритов: марганец-цинковые, никель-цинковые и литий-цинковые. Наиболее распространенная маркировка магнитомягких ферритов отражает следующее. Первое число означает величину μ , затем идут буквы, обозначающие частотный диапазон применения, ограничиваемый сверху значением граничной частоты. Под *граничной частотой* понимают частоту, при которой начинается быстрый рост тангенса угла потерь феррита. Ферриты для звуковых, ультразвуковых и низких радиочастот для кратности обозначают буквой Н (низкочастотные). Граничная частота их для разных марок изменяется от 0,1 до 50 МГц. В маркировке высокочастотных ферритов имеются буквы ВЧ, граничная частота их – от 50 до 600 МГц. Далее в маркировке магнитомягких ферритов следуют буквы, обозначающие состав материала: М – марганец-цинковый, Н – никель-цинковый и т. п. В маркировку СВЧ-ферритов введены цифровые индексы разновидностей этих материалов.

В области самых высоких частот для различных интервалов частоты используются различные двухкомпонентные или трехкомпонентные ферриты, например, ферриты типа $(\text{Y}_2\text{O}_3)_3 (\text{Fe}_2\text{O}_3)_5$ (грана-

ты), в которых часть ионов иттрия заменена ионами Gd, Eu и др. Эти ферриты используются при длине волны от 1,14 до 4,45 мкм.

Особую группу магнитомягких материалов составляют ферриты с прямоугольной петлей гистерезиса.

Магнитные материалы с прямоугольной петлей гистерезиса особенно важны для вычислительной техники и автоматики. Устройства на основе этих материалов используются для записи и обработки информации.

Важным показателем свойств материалов с прямоугольной петлей гистерезиса является *коэффициент прямоугольности* петли гистерезиса, который определяется как отношение остаточной индукции к максимальной магнитной индукции. Он всегда меньше единицы.

Прямоугольную петлю гистерезиса имеют некоторые сплавы железа и никеля с содержанием никеля от 50 до 79 % и сплавы Fe–Ni–Co с содержанием кобальта от 30 до 55 %, легированные медью или другими металлами. Эти сплавы анизотропны. Они изготавливаются в виде фольги толщиной от единиц до сотен микрометров. Их коэффициент прямоугольности лежит в диапазоне от 0,85 до 0,98.

Прямоугольную петлю гистерезиса имеют и многие ферриты, коэффициент прямоугольности которых около 0,9. Самыми распространенными являются ферриты $(\text{Mn–Mg})\text{O}\cdot\text{Fe}_2\text{O}_3$, которые имеют самую простую технологию изготовления. Их свойства регулируются добавлением Sc_2O_3 , ZnO или CaO . Прямоугольную петлю гистерезиса имеют и ферриты типа $(\text{Li–Zn–Ni})\text{O}\cdot\text{Fe}_2\text{O}_3$ и $(\text{Co–Ni–Zn})\text{O}\cdot\text{Fe}_2\text{O}_3$. Последние вследствие малой стабильности параметров используются в большинстве случаев только в узком интервале температур около нормальной температуры.

Магнитотвердые ферриты. Наибольшее распространение получили магнитотвердые материалы на основе бариевого (стронциевого) феррита и кобальтового феррита. Промышленность выпускает бариевые магниты двух типов: изотропные (маркировка БИ) и анизотропные (БА). Технология производства магнитов БИ не отличается от технологии магнитомягких ферритов.

Наибольшее значение из них имеет бариевый феррит $\text{BaO}\cdot 6\text{Fe}_2\text{O}_3$, который не содержит дефицитных металлов.

В Европе на его основе изготавливается около 40 % постоянных магнитов. Этот феррит имеет гексагональную структуру и в резуль-

тате этого высокую кристаллическую анизотропию. Удельная магнитная энергия анизотропных ферритов в направлении ориентации на порядок больше, чем в перпендикулярном к нему направлении. Анизотропные ферриты прессуются в магнитном поле. Их коэрцитивная сила доходит до 130 кА/м. Свойства материала заметно улучшаются при замене части ионов Ва или Fe ионами других элементов, например Sr. При этом коэрцитивная сила достигает 240 кА/м. Магнитотвердые ферриты имеют небольшую остаточную индукцию, что компенсируется высокими значениями коэрцитивной силы. В отличие от металлических магнитов, которые имеют небольшую площадь, но большую длину в направлении оси магнита, ферритовые магниты изготавливаются короткими по оси магнита и имеют большую площадь. Их остаточная индукция сильно зависит от температуры, поэтому они не пригодны для измерительных приборов. Однако этот недостаток можно устранить. Их недостатками являются также хрупкость, твердость и необходимость поверхностной защиты, а достоинствами – меньшие цена и плотность, а также возможность использования при высоких частотах. Относительно хорошие свойства имеют и постоянные магниты из пресованных однодоменных частиц, такие частицы могут перемагничиваться.

Особенность производства магнитов БА состоит в том, что после предварительного обжига путем мокрого помола приготавливается полужидкая масса порошка бариевого феррита, которая пресуется в сильном магнитном поле при откачке влаги. В результате в материале создается магнитная текстура и он становится анизотропным.

Бариевые магниты обладают высокой стабильностью при воздействии магнитных полей, вибрации и ударного воздействия, их можно использовать в магнитных цепях, работающих в высокочастотных полях, так как сопротивление бариевых магнитов велико (до 10^6 – 10^9 Ом·м). Бариевые магниты не содержат дефицитных материалов и примерно в 10 раз дешевле магнитов из литых сплавов.

К недостаткам бариевых магнитов нужно отнести низкую остаточную индукцию, высокую хрупкость и твердость, а также значительную зависимость магнитных свойств от температуры. Кобальтовые ферриты более температуростабильны.

Контрольные вопросы

1. Опишите классификацию полупроводниковых материалов.
2. Назовите основные характеристики полупроводниковых материалов.
3. Какие факторы влияют на проводимость полупроводниковых материалов?
4. Охарактеризуйте свойства *p-n*-перехода.
5. Приведите краткую характеристику полупроводниковых материалов.
6. Как делятся материалы по относительной магнитной проницаемости?
7. Какие требования предъявляются к магнитным материалам?
8. Назовите магнитомягкие материалы и области их применения.
9. Назовите магнитотвердые материалы и области их применения.
10. Где применяются ферриты?

ДИДАКТИЧЕСКИЕ МАТЕРИАЛЫ, ИСПОЛЬЗУЕМЫЕ В ПРОЦЕССЕ ОБУЧЕНИЯ

Материалы для самостоятельной работы студентов

Пример тестового задания № 1

Задание выполнил студент (Ф. И. О.) группы № ... 2 курса
Исходные данные: наименование полупроводникового элемента – диод,
элемент для сравнения – фотодиод.
Сведения об элементе и его характеристики (заполняются студентом)

Уровень 1

Назначение полупроводникового элемента ...
Полупроводниковые материалы, используемые для изготовления ...
Классификация используемых полупроводников ...
Область применения полупроводникового элемента...

Уровень 2 (дополнительно к уровню 1)

Характеристики используемых в заданном элементе полупро-
водников:

Удельное электрическое сопротивление, Ом · м ...
Ширина запрещенной зоны, эВ ...
Возможные примеси ...
Диапазон рабочих температур, °С ...
Структура маркировки полупроводникового элемента ...

Уровень 3 (дополнительно к уровню 2)

Сравнительная характеристика заданных элементов:
сходство и различие в применяемых для изготовления материалах ...
сходство и различие в конструкции ...

Пример тестового задания № 2

Задание выполнил студент (Ф. И. О.) группы № ... 2 курса
Исходные данные: наименование магнитного материала – пермаллой,
материал для сравнения – альсифер.
Сведения о материале и его характеристики (заполняются студентом)

Уровень 1

Классификация материала (магнитотвердый, магнитомягкий) ...
Основные компоненты магнитного материала ...
Назначение материала ...

Уровень 2 (дополнительно к уровню 1)

Область применения материала ...
Начальная и максимальная магнитная проницаемость ...
Коэрцитивная сила, А/м ...
Структура маркировки материала ...
Краткое описание технологии получения материала ...

Уровень 3 (дополнительно к уровню 2)

Сравнительная характеристика заданных материалов:
достоинства пермаллоя ...
недостатки пермаллоя ...
Обоснование причин замены пермаллоя на альсифер (или на-
оборот) в магнитных системах.

Материалы к лабораторным занятиям

Лабораторная работа

«Электрические свойства полупроводниковых материалов»

Общие сведения

Полупроводники по удельному сопротивлению занимают про-
межуточное положение между проводниками и диэлектриками.
Полупроводники обладают рядом характерных только для них
свойств, резко отличающихся от свойств проводников:

- при введении в полупроводники ничтожно малого количества примесей их удельное сопротивление резко изменяется;
- полупроводники чувствительны к различного рода внешним воздействиям – свету, температуре, ядерному излучению, электрическому и магнитному полям, давлению и т. д.

В полупроводниках наблюдается ряд физических явлений, на которых основана работа многих полупроводниковых приборов,

измерительных и других устройств. С точки зрения использования в электротехнике важнейшими являются эффекты выпрямления (диоды), усиления (транзисторы), фотоэлектрический (фоторезисторы), термоэлектрический (терморезисторы) и др. Например, большая зависимость удельной электрической проводимости полупроводников от температуры используется для создания температурно-зависимых резисторов – терморезисторов, используемых в качестве датчиков температуры.

Зависимость удельной проводимости некоторых полупроводников от напряжения используется для создания варисторов. Варисторы широко используются для искрогашения на контактах реле и защиты от перенапряжений элементов электрических цепей.

Варистор – полупроводниковый резистор, электрическое сопротивление (проводимость) которого нелинейно зависит от приложенного напряжения.

В настоящее время широкое применение находят варисторы на основе оксида цинка, что обусловлено, во-первых, относительной простотой их изготовления и, во-вторых, хорошей способностью оксида цинка поглощать высокоэнергетические импульсы напряжения. В результате спекания оксида цинка с другими оксидами металлов по особой методике получается поликристаллическая керамика, которая обладает сопротивлением, зависящим от напряжения. Гранулы оксида цинка сами по себе обладают высокой проводимостью, в то время как оксиды других металлов, которыми покрыты гранулы, обладают высоким сопротивлением. В местах спекания гранул оксида цинка образуются «микроваристоры», т. е. металл-оксидный варистор образуется из множества микроваристоров, соединенных параллельно и последовательно. Отсюда следует, что электрические свойства варистора можно конфигурировать с помощью физических размеров варистора:

1) увеличение в два раза толщины керамики в два раза увеличивает максимальное напряжение защиты из-за удвоения последовательно расположенных микроваристоров;

2) увеличение площади в два раза удваивает максимальный ток через варистор, т.к. число гранул, расположенных параллельно, удваивается;

3) увеличение объема в два раза удваивает поглощаемую энергию, так как в два раза увеличивается количество гранул, абсорбирующих энергию.

Варисторы изготавливают по обычной «керамической» технологии, включающей в себя прессование варисторов (чаще всего имеющих форму диска или шайбы), их обжиг, нанесение электродов, пайку выводов и нанесение электроизоляционных и влагозащитных покрытий.

Другой распространенный материал для изготовления варисторов – полупроводниковый карбид кремния SiC. Кристаллы SiC размалывают до размера 40–300 мкм. Этот порошок используют в качестве основы варистора. Электропроводность порошка имеет нелинейный характер, однако она нестабильна, зависит от степени сжатия, крупности помола, меняется при тряске и т. п., поэтому порошок скрепляют связующим веществом. Порошкообразный карбид кремния и связующее вещество запрессовывают в форму и спекают. Если в качестве связующего вещества используют глину, то полученный материал называют тирит. Для изготовления тирита смесь 74 % мелкоизмельченного карбида кремния и глины прессуется и обжигается при температуре 1270 °С. Если используют жидкое стекло (75 % SiO₂ + 24 % Na₂O + вода, то есть силикатный клей), то полученный материал, состоящий из 84 % SiC и 16 % связующего, называют вилит. Смесь для изготовления вилита прессуется и обжигается при температуре 380 °С.

Поверхность прессованного образца металлизуют и припаивают к ней выводы. Изменение электропроводности варистора с нарастанием напряжения на его выводах связано со сложными явлениями на контактах или на поверхности кристаллов. Например, уменьшение сопротивления с ростом напряжения в варисторах, изготовленных на основе карбида кремния, связано с падением сопротивления контактов между зернами SiC. Это происходит вследствие нелинейного роста тока через *p-n*-переходы, образующиеся на этих контактах в результате автоэлектронной эмиссии на острых участках зерен.

Варисторы на основе карбида кремния имеют невысокий коэффициент нелинейности, порядка 5...7, поэтому в настоящее время для изготовления варисторов применяется в основном оксид цинка с добавками оксидов висмута, кобальта, марганца, сурьмы и хрома. Технология его

приготовления сложна, она включает отдельный разлом компонентов, смещение со связкой, прессование, спекание с выжиганием связки, разлом, вторичное спекание, выжигание электродов. В результате получается высококачественная керамика с высокой нелинейностью, величина которой составляет 50...70. Нелинейность варисторов на основе оксидных полупроводников связана не со свойствами кристаллитов, а со свойствами межкристаллитных прослоек и потенциальных барьеров на поверхности кристаллитов. Следует отметить, что варисторы на основе оксида цинка менее стабильны при работе и хранении, чем варисторы из карбида кремния.

Конструктивно варисторы выполняются обычно в виде дисков, таблеток, стержней; существуют и пленочные варисторы. Варисторы применяются для стабилизации и регулирования низкочастотных токов и напряжений, в цепях для защиты от перенапряжений (например, высоковольтные линии электропередачи, линии связи, электрические приборы) и др. Высоковольтные варисторы применяются для изготовления ограничителей перенапряжения.

Как электронные компоненты варисторы дешевы и надежны, способны выдерживать значительные электрические перегрузки, могут работать на высокой частоте (до 500 кГц). Недостатками являются значительный низкочастотный шум и старение, изменение параметров со временем и при колебаниях температуры.

Основными параметрами варисторов являются следующие.

1. Классификационное напряжение, V , – напряжение при определенном значении тока (обычно изготовители указывают «при 1 мА»), практической ценности не представляет.

2. Рабочее напряжение, V (для постоянного и переменного тока), от нескольких V до нескольких десятков кВ; данное напряжение должно быть превышено только при перенапряжениях.

3. Рабочий ток, A , от 0,1 мА до 1 А.

4. Максимальный импульсный ток, A .

5. Поглощаемая энергия, Дж.

6. Коэффициент нелинейности, который может быть определен на основании экспериментальных данных построения ВАХ по формуле:

$$\lambda = \frac{\lg I_2 / I_1}{\lg U_2 / U_1}. \quad (2.19)$$

7. Температурные коэффициенты (статического сопротивления, напряжения, тока) — для всех типов варисторов не превышают 0,1 % на градус.

В некоторых случаях указывают коэффициент защиты варистора – это отношение напряжения на варисторе при токе 100 А к напряжению при токе 1 мА (т. е. к классификационному напряжению). Этот коэффициент для варисторов на основе оксида цинка находится в пределах 1,4...1,6. Он характеризует способность варистора ограничивать импульсы перенапряжения. При росте напряжения в 1,4...1,6 раза ток возрастает в 100 000 раз.

Варисторы устанавливаются параллельно защищаемому электрооборудованию. В случае трехфазной нагрузки при соединении «звездой» они включаются в каждую фазу между фазой и землей, а при соединении нагрузки «треугольником» – между фазами. Наиболее предпочтительное место установки варисторов – сразу после коммутационного аппарата со стороны защищаемой нагрузки.

Полупроводниковыми фотоэлементами называют приборы, принцип действия которых основан на фотогальваническом эффекте – явлении возникновения фото-ЭДС в $p-n$ -переходе при облучении его световым потоком. Фотоэлементы являются преобразователями энергии светового потока в электрическую энергию и используются как источники ЭДС для питания различных радиоэлектронных устройств, в приборах автоматики и др.

Устройство одного из фотоэлементов с фотоэффектом в запирающем слое, носящих название вентильных фотоэлементов, следующее. На стальное основание нанесен слой селена, на котором помещается тончайшая (тысячные доли микрона) полупрозрачная пленка из золота. Между полупроводником и металлом при обработке фотоэлемента образуется электронно-дырочный $p-n$ -переход. Корпус фотоэлемента, изготовленный из изоляционного материала, имеет два зажима. Когда на светочувствительную поверхность фотоэлемента падают лучи света, они, проникая сквозь полупрозрачную пленку металла в полупроводник – селен, освобождают в нем электроны; последние проникают через $p-n$ -переход в металлическую пленку и заряжают ее отрицательным зарядом. При этом опорный электрод вследствие ухода электронов заряжается положительно. Под действием возникшей разности потенциалов в цепи элемента возникает фототок.

Кроме селена, для изготовления вентильных фотоэлементов применяют сернистый таллий, закись меди, сернистое серебро, германий и кремний. Важным отличием таких фотоэлементов является возможность получения значительного фототока при освещении их поверхности без включения в цепь источника электрической энергии.

Описание лабораторной установки и хода выполнения лабораторной работы

Лабораторный стенд для снятия вольтамперных характеристик полупроводниковых элементов состоит из автотрансформатора, выпрямительного моста, вольтметра, миллиамперметра и полупроводниковых элементов.

Собранная схема предъявляется преподавателю для проверки и с его разрешения включается в сеть.

При помощи автотрансформатора устанавливается напряжение на полупроводниковом элементе от 30 до 130 В с шагом 10 В (контроль напряжения производится по вольтметру). При каждом значении напряжения фиксируется показание миллиамперметра, результаты измерений вносятся в таблицу 2.3.

Таблица 2.3

Элементы и сила тока, мА	Напряжение, В	30	40	50	60	70	80	90	100	110	120	130
Резистор												
Варистор												
Варистор 2 (ОПН)												

Для исследования зависимости сопротивления полупроводниковых элементов от температуры используется схема, приведенная на крышке моста постоянного тока Р333. В ходе исследования производится нагрев полупроводниковых элементов, помещенных в трансформаторное масло, при помощи встроенного электронагревателя, который подключается на напряжение 220 В. Контроль

температуры осуществляется с помощью термометра. При значениях температуры исходном, 40, 60 и 80 градусов производятся измерения сопротивления полупроводниковых элементов при помощи моста постоянного тока Р333. Результаты измерений вносятся в таблицу 2.4.

Таблица 2.4

Температура, °С	Исходная	40	60	80
Сопротивление резистора, Ом				
Сопротивление термистора, Ом				

При исследовании фотоэлементов производятся измерения величины его электрического сопротивления и выходного напряжения при различной освещенности, для чего фотоэлемент располагается на различных расстояниях от источника света. Измерение выходного напряжения производится милливольтметром, сопротивления – мостом Р333. По результатам измерения сопротивления вычисляется удельное электрическое сопротивление фотоэлемента. Результаты оформляются в форме таблицы 2.5.

Таблица 2.5

Точка измерения	Выходное напряжение U , В	Сопротивление R , Ом	Удельное сопротивление ρ , Ом·м
1			
2			
3			
4			
5			

Задания

1 уровень

1. Составить и вычертить схему для снятия вольтамперных характеристик полупроводниковых элементов. В соответствии с описанием хода лабораторной работы получить вольтамперные характеристики для резистора и варисторов (таблица 2.3).

2. Изучить устройство и порядок работы с прибором «Мост постоянного тока измерительный Р333», используя паспорт прибора. В соответствии с описанием процесса исследования температурных характеристик резистора и термистора произвести измерения и результаты внести в таблицу 2.4.

3. Выполнить измерения параметров селенового фотоэлемента в точках, указанных преподавателем, и рассчитать удельное сопротивление для каждого измерения. Результаты внести в таблицу 2.5.

2 уровень

1. Выполнить задание уровня 1.

Построить графики зависимостей $I = f(U)$ для резистора и варисторов и $R = f(T)$ для резистора и термистора, $\rho = f(U)$ для фотоэлемента. Провести анализ полученных результатов. Определить коэффициент нелинейности варистора (по указанию преподавателя) и сделать вывод об используемом в нем материале.

3 уровень

1. Выполнить задание уровня 2. На основании полученных данных рассчитать температурный коэффициент удельного сопротивления полупроводниковых элементов. По справочным данным определить марку изучаемых элементов и указать их возможные области применения.

2. Определить количество и суммарную площадь селеновых фотоэлементов, необходимых для создания напряжения 12 В постоянного тока. Провести сравнение с кремниевыми фотоэлементами.

Лабораторная работа

«Исследование электрических и магнитных характеристик магнитопровода трансформатора»

Общие сведения

О магнитных свойствах материалов судят по магнитному потоку, магнитной индукции, магнитной проницаемости и напряженности магнитного поля.

На практике чаще всего используют понятие относительной магнитной проницаемости μ , которая показывает, во сколько раз магнитная

индукция при распространении магнитного поля в данном материале больше или меньше, чем магнитная индукция в вакууме.

В зависимости от значения μ материалы подразделяют на диамагнитные, парамагнитные и ферромагнитные.

Для диамагнитных веществ $\mu < 1$, парамагнитных $\mu > 1$. Однако в обоих случаях μ близко к единице. Для ферромагнитных материалов значение μ значительно больше единицы.

В качестве электротехнических магнитных материалов используют только ферромагнитные. О поведении ферромагнитных материалов в магнитном поле судят по зависимости B от H , характеризующей процесс намагничивания и размагничивания материала под воздействием внешнего магнитного поля (гистерезисный цикл).

Гистерезисный цикл сопровождается также потерей энергии, которая выделяется в материале в виде теплоты. Значение потерь пропорционально площади, ограниченной петлей гистерезиса (графическим изображением процесса перемагничивания) и частоте переменного магнитного поля.

Для снижения потерь магнитопроводы трансформатора и электрических машин выполняют из тонкостенных листов, изолированных друг от друга.

Ферромагнитные материалы бывают магнитомягкими и магнитотвердыми. У магнитомягких малая площадь гистерезисной петли, а у магнитотвердых – большая (рис. 2.15).

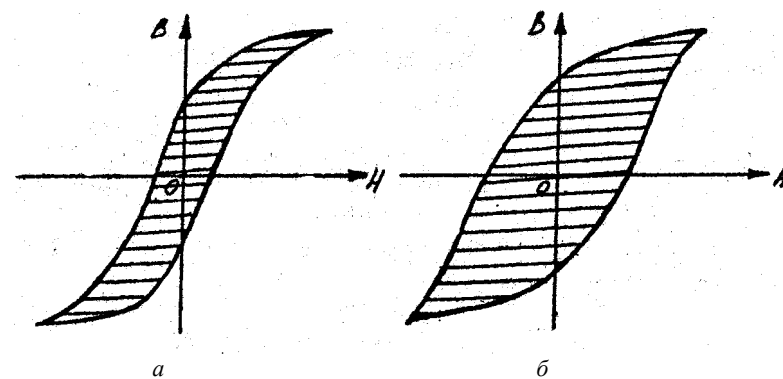


Рис. 2.15. Вид петли гистерезиса магнитомягкого (а) и магнитотвердого (б) материалов

Магнитомягкие материалы используются, в основном, как проводники магнитного потока, которые применяются для изготовления сердечников трансформаторов, роторов и статоров электрических машин.

Магнитотвердые материалы используются как источники магнитного поля в виде постоянных магнитов.

В данной лабораторной работе исследуется магнитопровод трансформатора, выполненный из магнитомягкого материала.

Изменение напряжения в электрической сети, числа витков в обмотке или площади сечения магнитопровода в магнитной цепи вызывает изменение тока холостого хода, магнитной индукции и потерь в магнитопроводе.

$$U = 4,44 \cdot f \cdot B \cdot Q \cdot W, \quad (2.20)$$

где U – напряжение, приложенное к обмотке, В;
 f – частота тока, Гц;
 B – магнитная индукция, Тл;
 Q – площадь сечения магнитопровода, м²;
 W – число витков обмотки.

Величины потерь на гистерезис P_c и в обмотке P_m определяются по формулам:

$$P_c = P_{xx} - P_m; \quad (2.21)$$

$$P_m = I_{xx}^2 R, \quad (2.22)$$

где R – сопротивление обмотки, Ом;
 P_{xx}, I_{xx} – потери и ток холостого хода трансформатора.

Описание лабораторной установки и хода выполнения лабораторной работы

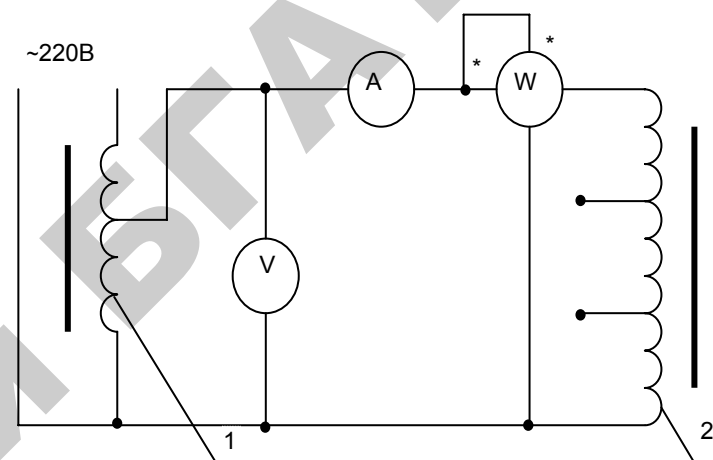


Рис. 2.16. Схема испытания магнитопровода:
 1 – автотрансформатор, 2 – магнитопровод с обмоткой

Лабораторный стенд для исследования электрических и магнитных характеристик магнитопровода трансформатора состоит из автотрансформатора, магнитопровода с обмоткой, вольтметра, амперметра, ваттметра.

Собранная схема для испытания магнитопровода (рис. 2.16) предъявляется преподавателю для проверки и с его разрешения включается в сеть.

При помощи автотрансформатора устанавливается напряжение для двух сечений магнитопровода при заданном числе витков обмотки (по указанию преподавателя) от 60 до 100 В (контроль напряжения производится по вольтметру). Сечение магнитопровода определяется путем измерений высоты и ширины магнитопровода, представленного на стенде. При каждом значении напряжения фиксируется показание амперметра и ваттметра и результаты измерений вносятся в таблицу 2.6.

Таблица 2.6

Зависимость магнитного потока и потерь в трансформаторе от напряжения питания обмотки и сечения магнитопровода

Номер опыта	Измерено			Вычислено				Примечание
	U, В	I_{XX} , А	P_{XX} , Вт	B, Тл	B^2 , Тл	P_C , Вт	P_M , Вт	
1.								$Q_n =$ $W =$ $R =$
2.								
3.								
4.								
5.								
1.								$Q_n =$ $W =$ $R =$
2.								
3.								
4.								
5.								

Для исследования зависимости тока холостого хода от числа витков при неизменных напряжении сети и сечения магнитопровода (по указанию преподавателя) меняется число витков, указанное на стенде. Для каждого числа витков записывается значение сопротивления.

Таблица 2.7.

Зависимость магнитного потока и потерь в трансформаторе от количества витков обмотки

Номер опыта	По эксперименту			По расчету				Примечание
	W	R, Ом	I_{XX} , А	P_{XX} , Вт	B, Тл	B^2 , Тл	P_C , Вт	
1.								$U =$ $Q =$
2.								
3.								

Задания

1 уровень

Вычертить и собрать схему для исследования электрических и магнитных характеристик магнитопровода трансформатора. В соответствии с описанием хода лабораторной работы исследовать за-

висимость тока холостого хода от напряжения и зависимость тока холостого хода от числа витков (таблицы 2.6 и 2.7). Магнитную индукцию рассчитать по формуле (2.20), потери в меди P_M по формуле (2.22) и потери в стали P_C – по формуле (2.21).

2 уровень

Выполнить задание уровня 1. Построить графики зависимостей $I_{XX} = f(U_{XX})$, $I_{XX} = f(U_{XX})$, $I_{XX} = f(B)$, $P_C = f(B^2)$ для двух сечений магнитопровода. Построить графики зависимостей $I_{XX} = f(W)$, $B = f(W)$, $P_C = f(W)$.

3 уровень

Выполнить задание уровня 2. Провести анализ полученных результатов. На основании результатов измерений и расчетов по справочной литературе определить марку материала магнитопровода.

Контрольные вопросы для защиты лабораторной работы

1 уровень

1. Как делятся материалы по относительной магнитной проницаемости?
2. В чем разница между магнитомягкими и магнитотвердыми материалами?
3. От чего зависят потери в электротехнической стали?
4. Какой прибор используется в лабораторном стенде для измерения потерь холостого хода?
5. Как рассчитываются потери в меди и потери в стали?

2 уровень

1. Что такое гистерезис? О чем можно судить по виду петли гистерезиса?
2. Опишите процесс намагничивания ферромагнетиков.
3. Как рассчитывается магнитная индукция?
4. От чего зависит ток холостого хода в обмотке?
5. Укажите способы уменьшения потерь в магнитопроводах силовых трансформаторов.

3 уровень

1. Как связана доменная структура с основной кривой намагничивания?
2. Опишите процесс намагничивания ферромагнетиков из данных, полученных в лабораторной работе.

ПРИМЕРЫ КОНТРОЛЬНЫХ ЗАДАНИЙ

1 уровень

1. Назовите простые полупроводниковые материалы.
2. От чего зависят свойства полупроводниковых материалов?
3. Назовите полупроводниковые приборы.
4. Как классифицируются полупроводниковые материалы?
5. Где применяются варисторы и термисторы?
6. Опишите классификацию магнитомягких материалов.
7. Опишите классификацию магнитотвердых материалов.
8. Какие материалы относятся к магнитным специализированного назначения?
9. Как рассчитывается относительная магнитная проницаемость?
10. Что называется коэрцитивной силой, покажите ее на петле гистерезиса?
11. Какие бывают ферриты?

2 уровень

1. Как влияют на электропроводность полупроводников температура, деформация, освещение, электрическое поле?
2. В чем сущность электронно-дырочного перехода (*p-n*-перехода)?
3. Какими явлениями определяется электропроводность полупроводников?
4. Где в электротехнике применяются простейшие полупроводниковые элементы?
5. Опишите методы получения монокристаллов.
6. Что собой представляют магнитодиэлектрики и где они применяются?
7. Где применяются литые магнитотвердые сплавы?

8. Опишите магнитные свойства легированных мартенситных сталей.
9. Что собой представляют пермаллои и где они применяются?
10. Изобразите кривую намагничивания и объясните ее.

3 уровень

1. В чем заключается эффект выпрямления на *p-n*-переходе?
2. Опишите устройство и принцип работы полупроводникового диода.
3. Какая структура маркировки варисторов и термисторов?
4. Где применяются оптоэлектронные приборы в системах автоматизации?
5. Перечислите современные магнитные материалы.
6. Какие бывают магнитные материалы, получаемые из порошков?

УЧЕБНО-ИНФОРМАЦИОННАЯ МОДЕЛЬ МОДУЛЯ

МОДУЛЬ 3 КОНСТРУКЦИОННЫЕ МАТЕРИАЛЫ И ИХ ОБРАБОТКА КОМПЛЕКСНАЯ ЦЕЛЬ

КОМПЛЕКСНАЯ ЦЕЛЬ

Студент должен:

а) знать понятия: вакансия, дислокация, внедренный атом, полиморфизм, деформация, твердость, прочность, пластичность, ударная вязкость, сталь, чугун, латунь, бронза, связующие вещества, наполнители, пластификаторы, отвердители, бетон, железобетон, металлокерамика, минералокерамика, вспомогательные конструкционные материалы, прокатка, ковка, штамповка, сварка, литье, закалка, отпуск, отжиг, цементация, азотирование, цианирование;

б) характеризовать виды дефектов кристаллической решетки, процесс выплавки чугуна и стали, углеродистые стали, легированные стали, сплавы на основе цветных металлов, виды чугунов; основные виды неметаллических конструкционных материалов, изготовление конструкций из бетона и железобетона, классификацию пластмасс, способы обработки неметаллических конструкционных материалов; виды литья, сварки, обработки давлением и резанием, виды термической и химико-термической обработки, оборудование и приспособления для обработки металлов и сплавов;

в) прогнозировать область применения и результаты обработки металлов, сплавов и неметаллических материалов, исходя из их свойств;

г) уметь классифицировать типы кристаллических решеток, металлические и неметаллические конструкционные материалы, выбирать необходимые металлические и неметаллические конструкционные материалы, объяснить причину выбора материала, определять марку имеющегося материала, работать в малой группе;

д) формировать логичность мышления, организованность, умение работать в группах, системное мышление.

Номер модуля	Номер занятия	Наименование модуля, занятия; перечень основных (базовых) вопросов	Количество аудиторных часов			
			Всего на модуль, занятия	Лекции	Лабораторные занятия	Управляемая самостоятельная работа студентов
1	2	3	4	5	6	7
М-3		Конструкционные материалы и их обработка	22	10	8	4
	3.1 3.2 3.3	Характеристики и свойства конструкционных материалов. 1. Кристаллическое строение металлов и сплавов. 2. Основные свойства металлических конструкционных материалов. 3. Сплавы черных металлов. 4. Сплавы цветных металлов. 5. Классификация и свойства неметаллических конструкционных материалов. 6. Пластмассы и прочие неметаллические конструкционные материалы. 7. Порошковые материалы. 8. Ингибиторы и консервационные материалы. 9. Упрочняющие и защитные покрытия	6	6		
	3.4 3.5	Способы обработки конструкционных материалов. 1. Сварка металлов. 2. Обработка металлов давлением и резанием. 3. Термическая и химико-термическая обработка металлов и сплавов. 4. Особенности обработки неметаллических конструкционных материалов	4	4		

1	2	3	4	5	6	7
	3.6 3.7	Изучение характеристик конструкционных материалов. 1. Изучение конструкционных материалов, применяемых в электрическом и теплоэнергооборудовании. 2. Определение вида материала, свойств, области применения для образцов, представленных в лаборатории	4		4	
	3.8	Специальные способы обработки металлов. 1. Изучение электрофизических и электрохимических способов обработки металлов. 2. Обработка металлов лазером. 3. Изучение технологии нанесения металлических и неметаллических покрытий	2			2
	3.9 3.10	Сварка металлов. 1. Изучение основных способов электрической сварки металлов. 2. Изучение классификации маркировки и области применения сварочных электродов. 3. Практическое ознакомление с основными способами сварки металлов	4		4	
	3.11	Контроль по модулю	2			2

НАУЧНО-ТЕОРЕТИЧЕСКИЙ МАТЕРИАЛ

Словарь понятий

1. Вакансия – незаполненный по той или иной причине узел кристаллической решетки.
2. Дислокация – линейные несовершенства кристаллической решетки.
3. Внедренный атом – атом данного или другого химического элемента, расположенный между узлами кристаллической решетки.
4. Полиморфизм – способность металла изменять тип своей кристаллической решетки в зависимости от температуры.
5. Деформация – это изменение формы и размеров изделия; может быть растягивающей, сжимающей и сдвиговой.
6. Твердость – способность материала оказывать сопротивление внедрению в него под действием внешней силы тела из другого, более твердого материала.
7. Прочность – свойство, которое характеризует сопротивление материала пластической деформации под действием приложенной силы.
8. Пластичность – способность материала к пластической деформации.
9. Ударная вязкость – свойство, которое показывает способность материала сопротивляться разрушению при ударном приложении нагрузки.
10. Сталь – сплав железа с углеродом при содержании углерода до 2,14 %.
11. Чугун – сплав железа с углеродом при содержании углерода более 2,14 %.
12. Прокатка – процесс деформирования слитка или иной продолговатой металлической заготовки между двумя вращающимися валками.
13. Ковка – деформирование металла заготовки путем целенаправленно наносимых ударов или нажатий.
14. Штамповка – процесс, при котором требуемые формы и размеры заготовки получаются в результате принудительной деформации металла в специальном приспособлении – штампе.

15. Сварка – технологический процесс получения неразъемных соединений посредством установления межатомных связей между свариваемыми частями изделия при их местном или общем нагреве, пластическом деформировании, а также при совместном действии этих факторов.

16. Литье – процесс изготовления литых изделий, а также соответствующая ему отрасль промышленности.

17. Закалка – термообработка, которая придает стали мартенситную структуру и свойства, необходимые изделию для выполнения своих эксплуатационных функций.

18. Отпуск – операция термической обработки, включающая нагрев закаленной стали, выдержку, охлаждение.

19. Отжиг – термическая обработка, включающая нагрев стали до определенных температур, выдержку и медленное охлаждение и имеющая целью обеспечение фазовых превращений и достижение практически равновесных (в соответствии с диаграммой состояния системы Fe – Fe₃C) фазового и структурного состояний.

20. Цементация – насыщение упрочняемой поверхности стальной детали углеродом на глубину до 2 мм с целью получения при последующей закалке с низким отпуском высокой твердости и износостойкости.

21. Азотирование – поверхностное упрочнение стали путем ее насыщения азотом.

22. Цианирование – одновременное насыщение упрочняемой поверхности углеродом и азотом в расплавленной цианистой соли.

23. Связующие вещества – это природные или синтетические полимеры. Под полимерами понимают высокомолекулярные вещества, молекулы которых (макромолекулы) состоят из многочисленных элементарных звеньев (мономеров).

24. Наполнители – вещества или материалы, повышающие механическую прочность пластмасс. Они также уменьшают усадку при формировании изделий, влияют на вязкость, водостойкость пластмасс, придают им специальные свойства (фрикционные, антифрикционные и др.).

25. Пластификаторы – вещества, способствующие повышению пластичности пластмасс или расширению температурного интервала их вязкотекучего состояния. В качестве пластификаторов широко

ко используют органические вещества с высокой температурой кипения и низкой температурой замерзания (стеарин, дибутилфталат, олеиновую кислоту и др.).

26. Отвердители – (различные амины), или *катализаторы* (перекисные соединения) вводят в термореактивные пластмассы для ускорения процессов отверждения пластмасс.

27. Бетон – это материал, состоящий из большого количества зерен заполнителя, связанных с затвердевшим вяжущим веществом.

Основной теоретический материал

Лекции 3.1–3.3.

Характеристики и свойства конструкционных материалов

1. Кристаллическое строение металлов и сплавов.
2. Основные свойства металлических конструкционных материалов.
3. Сплавы черных металлов.
4. Сплавы цветных металлов.
5. Классификация и свойства неметаллических конструкционных материалов.
6. Пластмассы и прочие неметаллические конструкционные материалы.
7. Порошковые материалы.
8. Ингибиторы и консервационные материалы.
9. Упрочняющие и защитные покрытия

Лекции 3.4–3.5.

Способы обработки конструкционных материалов

1. Сварка металлов.
2. Обработка металлов давлением и резанием.
3. Термическая и химико-термическая обработка металлов и сплавов.
4. Особенности обработки неметаллических конструкционных материалов.

Лекции 3.1–3.3.

Характеристики и свойства конструкционных материалов

1. Кристаллическое строение металлов и сплавов

Конструкционные материалы подразделяются: по природе материалов – на металлические, неметаллические и композиционные материалы, сочетающие положительные свойства тех и других материалов; по технологическому исполнению – на деформируемые (прокат, поковки, штамповки, прессованные профили и др.), литые, спекаемые, формуемые, склеиваемые, свариваемые (плавлением, взрывом, диффузионным сращиванием и т. п.); по условиям работы – на работающие при низких температурах, жаропрочные, коррозионно-, окалино-, износо-, топливо-, маслостойкие и т. д.; по критериям прочности – на материалы малой и средней прочности с большим запасом пластичности, высокопрочные с умеренным запасом пластичности.

Отдельные классы конструкционных материалов, в свою очередь, делятся на многочисленные группы. Например, металлические сплавы различают: по системам сплавов – алюминийевые, магниевые, титановые, медные, никелевые, молибденовые, ниобиевые, бериллиевые, вольфрамовые, на железной основе и др.; по типам упрочнения – закаливаемые, улучшаемые, стареющие, цементруемые, цианируемые, азотируемые и др.; по структурному составу – стали аустенитные и ферритные, латуни и т. д.

Неметаллические конструкционные материалы подразделяют по изомерному составу, технологическому исполнению (прессованные, тканые, намотанные, формованные и пр.), по типам наполнителей (армирующих элементов) и по характеру их размещения и ориентации.

За редким исключением, металлы в твердом состоянии представляют собой тела, состоящие из огромного количества мелких, различных только в микроскоп зерен, – кристаллитов. В свою очередь, эти зерна состоят из атомов, упорядоченно расположенных друг относительно друга в пространстве.

Располагаясь в пространстве, ближайšie друг к другу атомы образуют контур какого-нибудь геометрического тела, например куба (рис. 3.1). Таким образом, каждое зерно металла состоит из множества таких одинаково ориентированных геометрических тел,

называемых *элементарными ячейками*. В соседних зернах металла эти ячейки ориентированы по-другому.

Находясь в узлах кристаллической решетки, атомы колеблются относительно своего среднего наложения с частотой около 10^{13} Гц, не покидая (за исключением некоторых особых случаев) своих мест.

Известно, что атом любого металла состоит из положительно заряженного ядра и окружающих его, несущих отрицательный заряд, нескольких электронных оболочек. Каждая оболочка заполнена строго определенным количеством сильно связанных с ядром электронов и только на последней оболочке находятся несколько электронов, слабо связанных с ядром. Их число равно валентности металла.

С помощью этих электронов, называемых валентными, атомы металлов устанавливают связи, взаимодействуют с атомами других элементов, в том числе и металлов, а также друг с другом.

По современным научным воззрениям, расположенные в узлах кристаллической решетки атомы металлов связываются со своими ближайшими соседями при помощи валентных электронов, находящихся на их внешних оболочках или орбитах. Связь такого вида называется *металлической*.

Однако не все валентные электроны участвуют в образовании металлической межатомной связи. Определенная их часть, покидая ядра своих атомов, уходит в междоузельное пространство и образует так называемый «электронный газ», состоящий из таких потерявших связь со своими ядрами электронов и ставших общими или коллективизированными.

Благодаря коллективизированным электронам металлы обладают электро- и теплопроводностью, характерным металлическим блеском и некоторыми другими чисто металлическими свойствами. Например, блеск объясняется отражением световых лучей от коллективизированных электронов.

Тип кристаллической решетки металла определяется формой того геометрического тела, которое составляет основу его элементарной ячейки. Наиболее распространенными типами кристаллических решеток металлов являются кубическая объемно-центрированная (ОЦК), кубическая гранецентрированная (ГЦК) и гексагональная плотноупакованная (ГПУ) (рис. 3.1).

Как видно из приведенного рисунка, у обоих типов кубических решеток по 8 атомов находится в вершинах куба, а остальные – в центре куба на пересечении его диагоналей – у ОЦК (рис. 3.1, а) или на пересечении диагоналей каждой грани, т. е. в ее центре – у ГЦК (рис. 3.1, б).

Ячейка решетки ГПУ (рис. 3.1, в) представляет собой призму, основаниями которой являются центрированные одним атомом шестигранные. Внутри этой ячейки между основаниями находятся еще три атома, образующие равносторонний треугольник.

Кристаллические решетки металлов, независимо от их типа, являются плотноупакованными. Это означает, что атомы, находящиеся в их узлах, соприкасаются друг с другом своими наружными электронными оболочками.

Металлы отличаются друг от друга, кроме типа кристаллической решетки, еще и ее параметрами, которые представляют собой характерные размеры геометрического тела, составляющего ее ячейку. Например, у кубической ячейки – ребро a (рис. 3.1, а, б), у гексагональной – сторона основания a и расстояние между основаниями c (рис. 3.1, в).

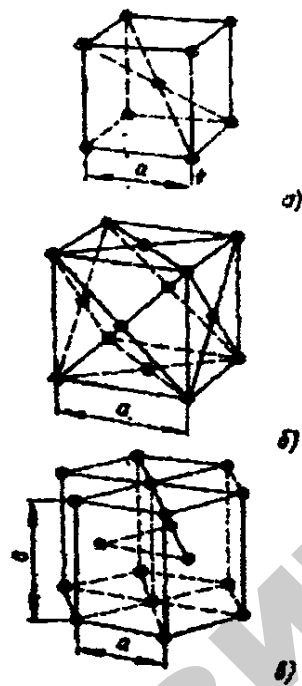


Рис. 3.1. Основные типы кристаллических решеток

Параметр – расстояние между центрами соседних атомов по избранному направлению. Оно выражается в нанометрах (нм) или ангстремах (\AA), причем $1 \text{ нм} = 10 \text{\AA} = 10^{-9} \text{ м}$. Как правило, параметры решеток металлов колеблются в пределах $2\text{--}7 \text{\AA}$ ($0,2\text{--}0,7 \text{ нм}$).

Наиболее известные и широко применяемые в промышленности металлы по типам кристаллических решеток можно разбить следующим образом:

ОЦК-решетку имеют железо при обычных температурных условиях, хром, вольфрам, ванадий, молибден, калий и натрий;

ГЦК-решетку имеют никель, медь, алюминий, свинец, серебро, железо при температурах $911\text{--}1392 \text{ }^\circ\text{C}$ и другие металлы;

ГПУ-решетку имеют магний, цинк, а также кобальт, цирконий и титан при комнатной температуре.

Как видно из перечисления, некоторые металлы в зависимости от температурных условий существуют при разных способах расположения атомов в пространстве друг относительно друга. Например, железо при температурах до $911 \text{ }^\circ\text{C}$ имеет ОЦК-решетку, далее до $1392 \text{ }^\circ\text{C}$ существует в аллотропической форме ГЦК, а затем вплоть до температуры плавления снова принимает форму ОЦК.

Способность металла изменять тип своей кристаллической решетки в зависимости от температуры называется *аллотропией* (*полиморфизмом*). Полиморфные превращения свойственны также титану, цирконию, олову и другим металлам.

Аллотропические превращения имеют важное значение в технике; благодаря им, например, оказывается возможным производить термическую обработку стали и других сплавов, имеющую целью изменять их структуру и свойства.

Под анизотропией понимается неодинаковость механических и других свойств монокристаллов по различным направлениям. Так как свойства вдоль какого-нибудь направления зависят от количества расположенных на нем атомов, то анизотропия является закономерным следствием кристаллического строения.

Монокристалл представляет собой как бы одно большое зерно металла, состоящее из огромного количества одинаково ориентированных ячеек. Реальные металлы являются поликристаллическими телами, состоящими из огромного числа мелких зерен с различной ориентировкой их ячеек. Ввиду этого в целом куске металла недостаток свойств в одних зернах по любому из направлений перекрывается их избытком в других зернах по этому же направлению. Средние свойства в поликристаллическом теле по всем направлениям оказываются одинаковыми. Данное явление присуще

реальным металлам, имеющим поликристаллическое строение, и называется *псевдоизотропией* или *квазиизотропией*.

2. Основные свойства металлических конструкционных материалов

Наиболее универсальными свойствами металлов и сплавов являются *механические*. Это объясняется тем, что большинство изготавливаемых из них изделий во время эксплуатации подвергается действию нагрузок, порождающих воздействующие на материал силы, которые могут создавать в материале растягивающие, сжимающие или касательные (сдвиговые) напряжения и соответствующие им деформации.

Под механическими свойствами принято понимать комплекс свойств, отражающих способность материала противодействовать деформации под действием приложенных сил.

Деформация – это изменение формы и размеров изделия, она может быть растягивающей, сжимающей и сдвиговой. Растяжение приводит к увеличению размера изделия (или испытываемого образца) в направлении действующей силы и соответствующему уменьшению размера в поперечном направлении. При сжатии продольный размер уменьшается, а поперечный – увеличивается. Сдвиг приводит к смещению одной части материала изделия (образца) относительно другой по какой-нибудь плоскости. Например, при скручивании стержня в нем происходят деформации сдвига или деформации среза.

В зависимости от поведения деформируемого металла после снятия приложенной силы любая из описанных видов деформации может быть упругой или остаточной.

Упругая деформация после снятия вызвавшей ее силы полностью исчезает, и все размеры изделия (образца), как продольные, так и поперечные, остаются без изменения. При этом не изменяется и взаимное положение атомов в кристаллической решетке. Объясняется это тем, что вызванные внешней силой временные изменения расстояний между атомами, равные периоду решетки, а также смещения соседних атомов относительно друг друга, приводящие к искажению решетки, устраняются благодаря обусловленному металлической связью межатомному взаимодействию.

Если действующие силы и порожденные ими напряжения окажутся достаточно большими, то в изделии (образце) происходят ос-

таточные, т. е. необратимые, перемещения материала, сохраняющиеся после снятия нагрузки. При этом форма и размеры изделия (образца) изменяются. Такая деформация материала называется *пластической*.

Развитие пластической деформации может завершиться разрушением детали. Но даже не достигшая такой стадии, она может стать причиной выхода из строя всей машины или агрегата.

Суммарная пластическая деформация металла складывается из перемещений металла в его отдельных зернах. При этом зерна вытягиваются, приобретают продолговатую форму.

Пластическая деформация является результатом массового перемещения огромного количества дислокаций, существующих в зернах и вновь возникающих под действием напряжений.

Дислокации непрерывными скачками величиной в параметр решетки перемещаются к границам зерен. В результате массового выхода дислокаций в разных местах зерна образуются ступеньки, вдоль которых зерно как бы расслаивается и происходят сдвиги его частей относительно друг друга. Дальнейшее развитие этого дислокационного процесса приводит к необратимой вытяжке зерен, что и составляет сущность пластической деформации металла.

Таким образом, механические свойства в основном отражают способность материала сопротивляться пластической деформации и характеризуют его поведение в ходе ее развития. Как правило, к ним относят твердость, прочность, пластичность и ударную вязкость.

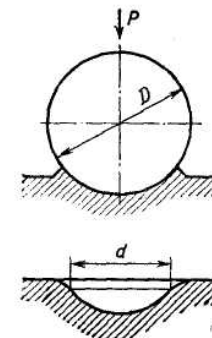


Рис. 3.2. Схема замера твердости по методу Бринелля

Под *твердостью* принято понимать способность материала оказывать сопротивление внедрению в него под действием силы наконечника

из другого, более твердого материала. При внедрении наконечника в материале происходит местная пластическая деформация. Следовательно, сущность твердости материала – это его сопротивление сосредоточенной (местной) пластической деформации.

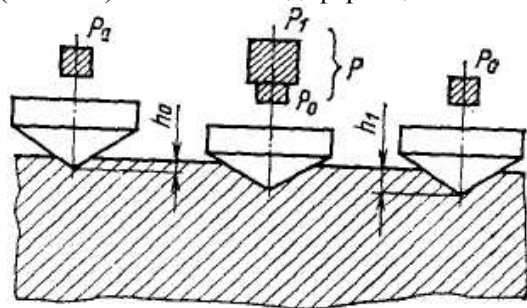


Рис. 3.3. Схема замера твердости по методу Роквелла

Замер твердости производится при помощи специальных приборов — твердомеров. Наиболее распространенным методом замера является метод вдавливания какого-нибудь стандартного наконечника (индентора) в поверхность образца из исследуемого материала. При замере твердости по методу Бринелля (прибор ТШ) индентором служит закаленный стальной шарик (рис. 3.2). При этом шарик под определенной нагрузкой P в течение некоторого времени вдавливается в материал, оставляя на его поверхности лунку диаметром d .

Так как глубина и диаметр лунки зависят от сопротивления материала пластической деформации, вызываемой внедряющимся шариком, за меру твердости по Бринеллю принимается число, равное отношению силы P к площади сферической поверхности лунки F :

$$HB = P/F, \text{ или} \quad (3.1)$$

$$HB = 2P/(\pi D) (D - \sqrt{D^2 - d^2}). \quad (3.2)$$

На практике при замере твердости ее величина не вычисляется по приведенной формуле, а находится по специальной таблице по измеренному специальной лупой диаметру отпечатка d . В таблице против значений d указаны соответствующие им вычисленные значения твердости HB. Твердость по Бринеллю оценивается в мегапаскалях (МПа) или в кгс/мм² (1 МПа = 0,1 кгс/мм²). Если материал

имеет очень высокую твердость, особенно когда она тверже шарика прибора Бринелля, то для замера твердости пользуются прибором Роквелла, наконечник которого оснащен конусом, изготовленным из самого твердого материала – алмаза.

Прибором Роквелла пользуются также и для замера твердости сравнительно мягких материалов. В связи с этим в его комплект входит наконечник, оснащенный стальным шариком диаметром 1,5875 мм. Замер твердости по Роквеллу состоит из трех этапов (рис. 3.3). На первом этапе наконечник внедряется в материал на глубину h_0 (мм), создаваемую вручную предварительной нагрузкой P_0 , равной 100 Н (10 кгс). Затем прикладывается основная нагрузка P , которая включает в себя, кроме предварительной, дополнительную нагрузку P_1 , равную 500, 1400 или 900 Н в зависимости от рода испытываемого материала. Под этой нагрузкой наконечник в течение определенного времени внедряется в материал на некоторую глубину h_1 .

На третьем этапе дополнительная нагрузка P_1 снимается и при сохраняющейся предварительной нагрузке P_0 производится отсчет твердости. Для этого на приборе имеется индикатор со стрелкой и двумя шкалами: черной и красной. По черной шкале отсчитывается твердость, измеряемая алмазным конусом, а по красной – стальным шариком.

Шкалы нанесены на диске по окружностям. Каждое деление шкалы соответствует внедрению наконечника на глубину 0,002 мм. Числа твердости, отсчитываемые по черной шкале, для полной нагрузки ($P_0 + P_1$), равной 1500 Н (150 кгс), обозначаются HRC, а для нагрузки 600 Н (60 кгс) – HRA. Твердость, измеряемая шариком, обозначается HRB (нагрузка 1000 Н, 100 кгс).

Указываемые на шкалах стрелкой твердости вычисляются по следующим формулам:

$$HRC(HRA) = 100 - (h_1 - h_0)/0,002; \quad (3.3)$$

$$HRB = 130 - (h_1 - h_0)/0,002, \quad (3.4)$$

где h_1 – остаточная глубина внедрения после снятия дополнительной нагрузки P_1 , мм;

h_0 – глубина внедрения при предварительной нагрузке P_0 , мм.

Прочность характеризует сопротивление материала пластической деформации под действием приложенной силы. Ее характеристиками являются условные числа – пределы, находящиеся при механических испытаниях.

Наиболее часто применяются испытания на растяжение, во время которых специально изготавливаемые цилиндрические или плоские стандартные образцы растягиваются на разрывной машине.

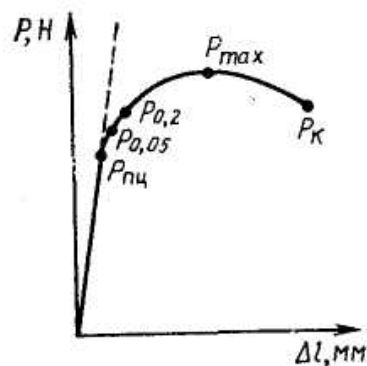


Рис. 3.4. Диаграмма растяжения образца при механических испытаниях

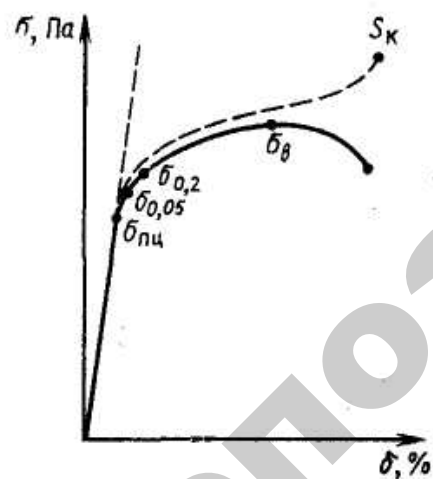


Рис. 3.5. Диаграмма напряжений при растяжении образца

Во время испытания машина вычерчивает диаграмму растяжения в координатах: удлинение образца Δl (мм) – сила P (Н, кгс) (рис. 3.4). В результате обработки этой диаграммы строится диаграмма напряжений (рис. 3.5) и находятся соответствующие пределы, являющиеся характеристиками прочности.

Напряжения σ (Па или кгс/мм²) вычисляются путем деления силы P на начальную площадь поперечного сечения образца F_0 , которые откладываются по оси ординат. По оси абсцисс откладываются относительные удлинения δ (%), вычисляемые делением абсолютного удлинения образца Δl на его начальную длину l_0 .

Абсолютное удлинение находится как разность между длиной образца в момент замера силы l_1 , и начальной длиной:

$$\Delta l = l_1 - l_0. \quad (3.5)$$

При испытании на растяжение определяются следующие основные характеристики прочности: пределы пропорциональности, упругости и текучести, временное (предел прочности) и истинное сопротивление разрыву.

Предел пропорциональности $\sigma_{пц}$ является наибольшим напряжением, после которого деформация хотя и остается еще упругой, но нарушается пропорциональность между нагрузкой и деформацией (рис. 3.4, 3.5):

$$\sigma_{пц} = P_{пц} / F_0. \quad (3.6)$$

За условную величину предела упругости $\sigma_{0,05}$ принимается напряжение, при котором остаточное удлинение образца составляет 0,05 % начальной длины l_0 :

$$\sigma_{0,05} = P_{0,05} / F_0. \quad (3.7)$$

Физический предел текучести σ_T , является напряжением, при котором образец деформируется без увеличения нагрузки P_T :

$$\sigma_T = P_T / F_0. \quad (3.8)$$

Этот предел характерен для незакаленных сталей.

Условный предел текучести $\sigma_{0,2}$ является напряжением, при котором остаточное удлинение образца составляет 0,2 % его начальной длины.

Временное сопротивление или предел прочности σ_b представляет собой напряжение, создаваемое в образце наибольшей нагрузкой, достигаемой при его испытании перед разрушением P_{\max} :

$$\sigma_b = P_{\max}/F_0. \quad (3.9)$$

Истинное сопротивление разрыва S_K – напряжение, создаваемое в момент разрушения образца в его материале в месте разрушения. Для его вычисления надо нагрузку в момент разрушения образца P_K разделить на площадь поперечного сечения в месте разрыва F_K :

$$S_K = P_K/F_K. \quad (3.10)$$

Пластичностью называется способность материала к пластической деформации. Ее характеристиками являются относительное удлинение δ (%) и относительное сужение ψ (%), которые вычисляются по формулам:

$$\delta = \frac{l_r - l_0}{l_0} \cdot 100; \quad (3.11)$$

$$\psi = \frac{F_0 - F_K}{F_K} \cdot 100, \quad (3.12)$$

где l_r и F_K – длина образца в разрушенном состоянии и площадь его поперечного сечения в месте разрушения – шейке.

Ударная вязкость материала показывает его способность сопротивляться разрушению при ударном приложении нагрузки. Она оценивается по результатам ударного разрушения на маятниковом копре специального брусчатого образца с надрезом.

При этом ударная вязкость KCU (МДж/м²) или (кгс · м/см²) вычисляется как результат деления затраченной на разрушение образца работы A на его рабочее сечение F :

$$KCU = A/F. \quad (3.13)$$

3. Сплавы черных металлов

К сплавам черных металлов относятся стали (содержание углерода до 2,14 %) и чугуны ($C > 2,14$ %). Стали бывают углеродистые и легированные.

По назначению углеродистые стали делятся на конструкционные и инструментальные.

В зависимости от характера и величины нагрузки, прикладываемой к изготавливаемым из них изделиям и конструкциям, конструкционные стали принято делить на стали обыкновенного качества и качественные.

В *сталях обыкновенного качества* допускается большее количество серы, фосфора, неметаллических включений (НМВ), газов и других примесей, чем в качественных. Они делятся на три группы, свойства которых гарантируются ГОСТ.

У группы А гарантируются только механические свойства. Химический состав не гарантируется, поэтому из этой стали можно изготавливать изделия только для механической обработки (снятие стружки). Методы нагрева, сварки применять нельзя, так как изменяющиеся при этом свойства можно восстановить только термической обработкой, но для этого необходимо знать содержание углерода в ней, т. е. химический состав.

Стали этой группы маркируются: Ст0, Ст1, ..., Ст6. Гарантируемая прочность находится в пределах 300...625 МПа, а пластичность $\delta = 22...14$ %.

Сталь группы Б (БСт0, БСт1, ..., БСт6) выпускается с гарантируемым химическим составом. Поэтому при изготовлении изделий ее можно нагревать, например, дляковки, а потом при помощи термической обработки исправлять нарушенную структуру и придавать необходимые свойства.

Стали группы В (ВСт1, ..., ВСт6) поставляются по механическим свойствам и химическому составу. Они используются для изготовления сварных конструкций.

Качественные углеродистые конструкционные сплавы выплавляются при более строгом соблюдении технологии выплавки, а содержание вредных примесей (серы и фосфора) в них не должно превышать 0,03 % каждого. Их маркировка состоит из двузначного числа, означающего содержание углерода в сотых долях процента: сталь 05, 08, 10, 15, 20, ..., 85. Из-за высокой хрупкости конструкционные углеродистые стали не содержат углерода свыше 0,85 %. Буква А в конце марки свидетельствует об улучшенном металлургическом качестве стали: мелком зерне, более точном химическом составе и меньшем содержании серы и фосфора (менее 0,02 % каждого). Из этих сталей изготавливаются детали ответственного назначения.

Инструментальные углеродистые стали являются высокоуглеродистыми сталями, содержащими 0,7...1,3 % углерода. Это гарантирует им высокую твердость, необходимую для придания инструменту режущих свойств, и износостойкости.

Их маркируют У7, У7А, ..., У13, У13А. Цифра означает содержание углерода в десятых долях процента, а буква А – улучшенное металлургическое качество.

Чугун с графитом может условно рассматриваться как сталь, «испорченная» наличием графитных включений, т. е. его можно представить в виде стальной основы, содержащей графитные включения. Графитными включениями можно управлять, придавая чугуны те или иные механические свойства в зависимости от формы и размеров этих включений.

В *серых чугунах* графитные включения имеют форму кривых пластинок. Такой чугун является сталью с готовыми трещинами — концентраторами напряжений, заполненными графитом. Чем их больше и чем они крупнее, тем ниже прочность серого чугуна.

Серые чугуны маркируют буквами СЧ, рядом с которыми ставят двузначное число, означающее временное сопротивление разрыву σ_B кгс/мм² (1 кгс/мм²=10 МПа): СЧ10, СЧ15, ..., СЧ45.

Он применяется для получения отливок для изготовления деталей малоответственного назначения (станины станков, картеры двигателей, коробки, противовесы и т. д.).

Высокопрочный чугун содержит графит в геометрически правильной шаровидной форме, почти не концентрирующей напряжений и потому обеспечивающей чугуны наибольшую прочность σ_B (до 120 кгс/мм²), сочетающуюся с удовлетворительной пластичностью δ (2...17 %). В его маркировке отражены прочность и пластичность: ВЧ38-17, ВЧ70-2, ВЧ120-2 и т. д.

Данный чугун получается в результате модифицирования серого чугуна специального состава небольшими добавками (0,03...0,07 %) магния или церия. Из него отливают ответственные детали, например коленчатые валы автомобильных и судовых двигателей.

Ковкий чугун содержит графит в хлопьевидной форме. Это обеспечивает ему значительно более высокую, чем у серого, но несколько меньшую, чем у высокопрочного чугуна, прочность, сочетающуюся с некоторым запасом пластичности: КЧ 30-6, КЧ 97-12, КЧ 63-2.

Его получают путем длительного (70...80 ч) графитизирующего отжига отливок из белого чугуна специального состава при температуре 970...740 °С, во время которого происходит частичный или полный распад цементита с образованием свободного углерода — графита в виде хлопьев.

Ковкий чугун применяется для изготовления литых деталей, подвергающихся в работе небольшим ударным нагрузкам (рычаги, кожухи и т. д.).

Для улучшения механических свойств в конструкционные легированные стали вводятся такие элементы, как хром, никель, вольфрам, молибден, ванадий, титан и бор, а также марганец и кремний в количествах, превышающих их обычное содержание в углеродистых сталях.

Оптимальным содержанием вводимых в конструкционную сталь легирующих элементов является такое, которое обеспечивает сквозную прокаливаемость изготавливаемых из данной стали деталей.

Конструкционные легированные стали маркируются следующим образом: вначале ставится двузначное число, выражающее среднее содержание углерода в стали в сотых долях процента, затем русскими заглавными буквами перечисляются находящиеся в стали легирующие элементы. При этом приняты следующие обозначения:

Х – Cr, Н – Ni, М – Mo, Г – Mn, Д – Cu, В – W, Ф – V, Б – Nb, Р – V, К – Co, С – Si, Т – Ti, Ц – Zr, Ю – Al. Проставляемая после буквы цифра означает среднее количество данного элемента в процентах. Если элемента менее 1 %, то цифра не ставится. Стоящая в конце маркировки буква А свидетельствует о высоком металлургическом качестве стали и прежде всего о том, что в ней серы и фосфора менее 0,02 % каждого.

Таким образом, легирование конструкционных сталей благоприятно отражается на комплексе их механических свойств.

Стали для режущего инструмента должны быть твердыми и износостойкими, поэтому они должны содержать достаточное количество углерода (0,8...1,0 %) и карбидообразующих элементов, главным образом хрома. Получающаяся у них после закалки и низкого отпуска структура (мартенсит отпуска с равномерно распределенными карбидами) обеспечивает высокие режущие свойства инструмента. Наиболее часто используются следующие марки легированных инструментальных сталей: Х, 9ХС, ХГСВФ. В маркиров-

ке инструментальных сталей содержание углерода указывается в десятых долях процента, а отсутствие цифры свидетельствует о том, что углерода содержится около 1 %. Отсутствие цифр после символов таких элементов, как хром, кремний и вольфрам, означает, что их количество может составлять до 1,5 %.

Из перечисленных выше сталей делают резцы, фрезы, сверла и другой режущий инструмент.

К сталям с особыми свойствами относятся, прежде всего, коррозионно-стойкие и жаропрочные стали.

Коррозионно-стойкими называются стали, противодействующие поверхностному разрушению под действием агрессивных газовых или жидких сред. Еще большую коррозионную стойкость имеют хромоникелевые кислотостойкие стали с аустенитной структурой 12X18H9 и 12X18H9T.

Жаропрочными называются стали, способные продолжительно работать под нагрузкой при повышенных (свыше 400 °С) и высоких (свыше 650 °С) температурах. Для этого они, прежде всего, должны быть жаростойкими (окалиностойкими). Сопротивление окалинообразованию при высоких температурах обеспечивается образующейся на их поверхности плотной оксидной пленкой из Cr_2O_3 , Al_2O_3 или SiO_2 , которая останавливает дальнейшее окисление в глубину. В связи с этим в составе жаропрочных сталей необходимы хром, алюминий или кремний.

Для упрочнения феррита в стали, работающие при 400–580 °С (котлы, пароперегреватели, трубопроводы), вводятся молибден, ванадий, хром: 12MX, 15XM, 12X1MФ.

Для работы при повышенных давлениях и температурах свыше 600 °С применяются стали с аустенитной структурой 09X14H16Б, 08X18H10Т и др. Температуры 800...1100 °С выдерживают лопатки турбин из жаропрочных сплавов на никелевой основе ХН77ТЮР, ХН55ВМТФКЮ, в которых никеля содержится соответственно 77 и 55 %, а сплавляемыми с ним компонентами являются Cr, Ti, Al, В, W, Mo, V, Co.

4. Сплавы цветных металлов

Наиболее распространенными и широко применяемыми являются сплавы на основе меди и алюминиевые сплавы.

Медные сплавы принято делить на латуни и бронзы. *Латунями* называются сплавы меди с цинком. В качестве второстепенных компонентов, улучшающих свойства латуней, в них могут добавляться и другие элементы, например, олово – для повышения коррозионной стойкости, свинец – для лучшей обрабатываемости режущим инструментом, алюминий и никель – для улучшения механических свойств. Латуни маркируются буквами Л с цифрами, указывающими количество меди как более дорогого, чем цинк элемента (Л96, Л90, Л80, Л68, Л62). Если латунь содержит другие элементы, то они обозначаются русскими буквами, проставляемыми после Л: О – олово, А – алюминий, Н – никель, Ж – железо, С – свинец, К – кремний, Мц – марганец и т. д. Процентное содержание этих элементов указывается после содержания меди в порядке следования букв через дефис.

Из двухфазных латуней широко известна латунь Л59. Для образования сыпучей стружки в нее добавляют 1–2 % Pb (ЛС59-1). Они чаще всего выпускаются в виде прутков разного профиля.

Бронзами называются сплавы меди с любыми компонентами, кроме цинка (однако цинк может входить в состав сложных бронз в качестве второстепенного компонента). Бронзы существенно отличаются от латуней тем, что с увеличением содержания второго компонента они быстро теряют пластичность, в то время как твердость довольно быстро возрастает (у латуней до 32 % Zn растут оба эти показателя).

Бронзы маркируются буквами Бр, а затем указывается обозначение второго компонента с цифрой, указывающей его среднее содержание в процентах. Если имеются и другие компоненты, то они перечисляются вслед за вторым, а затем, разделенные дефисами, указываются содержания компонентов начиная со второго, например, БрО10, БрОФ10-1, БрА5, БрА7, БрБ2, БрКд1,5 и т. д. Оловянная и оловянно-фосфористая бронзы являются хорошими антифрикционными сплавами для подшипников скольжения, червячных колес. Алюминиевые бронзы являются дешевыми заменителями оловянных бронз. Бериллиевая бронза (БрБ2) является твердым и упругим материалом, служащим для изготовления немагнитных пружин и неискрящего ударного инструмента.

Основные преимущества алюминиевых сплавов – легкость и сравнительная недефицитность. В зависимости от пластичности

и деформируемости все они делятся на две группы: деформируемые (способные пластически деформироваться при изготовлении из них изделий) и литейные (имеющие низкую пластичность, поэтому для получения из них изделия нужного очертания их следует в жидком виде заливать в специальную литейную форму). Наиболее простые деформируемые сплавы алюминия содержат до 1,6 % Mn (АМц) или 2–5 % Mg (АМг2 и АМг5). Эти элементы, растворяясь в кристаллической решетке алюминия, существенно его упрочняют и лишь незначительно уменьшают пластичность, обеспечивая хорошую деформируемость сплавов.

Термической обработкой эти сплавы не упрочняются. Они стойки против коррозии. Из них изготавливают малонагруженные детали и легкие сварные конструкции.

К деформируемым алюминиевым сплавам, значительно упрочняемым термообработкой, относятся дюралюмины. Основным элементом, вводимым в них для обеспечения возможности упрочняющей термообработки, является медь (от 2,8...4,5 %). Другие элементы (Mg, Mn) добавляются для улучшения комплекса свойств. Дюралюмины маркируются буквой Д с цифрой, означающей порядковый номер в системе разработки сплава (Д6, Д16, Д18 и т. д.). Для упрочнения их подвергают закалке, а затем естественному (при комнатной температуре в течение 4–5 сут) или искусственному (при 150 °С, 18 ч) старению. При старении сплав дополнительно существенно упрочняется.

Из литейных сплавов алюминия широко применяются силумины – сплавы алюминия с кремнием и добавками Mg, Mn и других элементов. Наиболее типичен силумин АЛ2, содержащий 10–13 % Si.

5. Классификация и свойства неметаллических конструкционных материалов

Неметаллические конструкционные материалы включают пластмассы, термопластичные полимерные материалы, керамику, огнеупоры, стекла, резины, древесину.

Неметаллические материалы являются не только заменителями металлов, но и применяются как самостоятельные материалы. Отдельные материалы обладают высокой механической прочностью, легкостью, термической и химической стойкостью, высокими электроизоляционными характеристиками, оптической прозрачностью и т. п. Особо следует отметить технологичность неметаллических материалов.

Применение неметаллических материалов обеспечивает значительную экономическую эффективность.

Основой большинства неметаллических материалов являются полимеры, главным образом синтетические (полиэтилен, полипропилен, полиизобутилен, полистирол, фторопласт-4, полиметилметакрилат, поливинилхлорид, полиамиды и др.).

Полиэтилен — кристаллизующийся полимер, который производят полимеризацией этилена ($\text{CH}_2=\text{CH}_2$). Различают полиэтилен низкой плотности, получаемый при высоком давлении (ПЭВД) и содержащий 35...65 % кристаллической фазы, а также полиэтилен высокой плотности, получаемый при низком давлении (ПЭНД) и содержащий 60...95 % кристаллической фазы. Полиэтилен химически стоек, нерастворим в воде, ацетоне, спирте, морозостоек до $-70\text{ }^\circ\text{C}$ (чем выше плотность, тем выше теплостойкость и механическая прочность), но склонен к старению. Из него изготавливают несилевые детали (контейнеры, емкости, вентили, детали химических насосов, трубы для транспортирования агрессивных жидкостей), защитные покрытия на металлах, пленку для различных целей (электроизоляционная, парниковая).

Полипропилен ($-\text{CH}_2-\text{CHCH}_3-$) получают из пропилена полимеризацией в присутствии металлоорганических катализаторов. Он более теплостоек (до $150\text{ }^\circ\text{C}$), чем полиэтилен, но менее морозостоек (до $-10\text{...}-20\text{ }^\circ\text{C}$). Из полипропилена изготавливают некоторые конструкционные детали автомобилей, мотоциклов, корпуса насосов, трубы для транспортирования агрессивных сред, пленки, емкости.

Полистирол ($-\text{CH}_2-\text{CHC}_6\text{H}_5-$) – прозрачный, аморфный полимер, диэлектрик, химически стоек, нерастворим в растворителях, но склонен к старению и имеет низкую (до $80\text{ }^\circ\text{C}$) теплостойкость. Применяется он для изготовления деталей машин и приборов (ручки, корпуса и т. д.), емкостей и сосудов для химикатов, пленки и т. д.

Фторопласт-4, или политетрафторэтилен ($-\text{CF}_2-\text{CF}_2-$)_n, – полимер, имеющий макромолекулы в виде спиралей, диэлектрик, химически стоек. Из него изготавливают уплотнительные прокладки, трубы для транспортирования агрессивных сред, сильфоны, антикоррозионные покрытия на металлах. По химической стойкости он превосходит все известные пластмассы.

Полиметилметакрилат (органическое стекло, или плексиглас) – полярный, прозрачный, аморфный полимер на основе сложных эфиров акриловой и метакриловой кислот. В отличие от минерального стекла органическое значительно легче (более чем в два раза), пропускает ультрафиолетовые лучи, технологично (хорошо обрабатывается резанием, склеивается, сваривается, полируется), но обладает меньшими твердостью, прочностью и теплостойкостью. Идет на остекление и изготовление оптики, светотехнических деталей, емкостей. На основе полиметилметакрилата изготавливают самоотверждающиеся пластмассы типа стиракрила, которые применяют в производстве штампов, литейных моделей, абразивного инструмента.

Полиамиды (капрон, нейлон и др.) — полярные пластмассы на основе кристаллизующегося полимера, содержащего группы CO, NH и CH₂. Они характеризуются высокими прочностью, теплостойкостью, износостойкостью и низким коэффициентом трения ($f < 0,05$), способностью гасить вибрации. Недостатки полиамидов — склонность к старению и некоторая гигроскопичность. Введение наполнителей (графит, тальк, дисульфид молибдена) обеспечивает повышение антифрикционных и некоторых других их свойств. Полиамиды применяют в машиностроении, электротехнике, медицине.

Поливинилхлорид — полярный, аморфный полимер состава (—CH₂—CHCl—). Непластифицированный поливинилхлорид называют винилпластом и применяют для изготовления различных деталей химического оборудования, труб, деталей вентиляционных и теплообменных установок, муфт, элементов насосов, вентиляторов, защитных покрытий на металлах, облицовочной плитки. Пластикат (полихлорвинилхлорид с пластификатором) используют для изготовления труб, конвейерных лент, печатных валиков, линолеума и т. д.

Неметаллическими конструкционными материалами являются композиционные материалы, которые образованы объемным сочетанием химически разнородных компонентов с четкой границей раздела между ними. В композиционных материалах достигается сочетание лучших свойств различных составляющих фаз – прочность, пластичность, износостойкость, малая плотность и т. п. Обычно эти материалы состоят из пластичной основы (матрицы), служащей связующим материалом, и включений различных специальных компонентов в виде порошков, волокон, тонкой стружки и частиц другой формы, доступных для смешивания и последую-

щего формования. Название композиционным материалам дается по характеру матрицы – металлические, полимерные, неорганические, металлопластики, органопластики, боропластики и т. д.

К композиционным материалам относятся многие материалы, изготавливаемые методами порошковой металлургии – антифрикционные, фрикционные, электроконтактные, дисперсноупрочненные и др.

Также в качестве неметаллических конструкционных материалов применяются металlostеклянные материалы. Металlostеклянные материалы – порошковые материалы, полученные из смеси порошков металла и стекла. Изделия из них получают холодным прессованием шихты с последующим спеканием заготовок, пропиткой расплавленным стеклом пористых металлических заготовок.

6. Пластмассы и прочие неметаллические конструкционные материалы

Пластмассы обладают целым рядом весьма важных свойств: легкость обработки (литье, прессование), малая плотность; к тому же изделия из пластмасс практически не нуждаются в дополнительной механической обработке, защите от воздействия окружающей среды, а также в декоративном покрытии. Существенно также то, что деталям из пластмасс присущи электроизоляционные свойства.

Наиболее широко применяются литьевые пластмассы, позволяющие получать детали сложной конфигурации. Детали, подвергающиеся значительным механическим нагрузкам, изготавливают из пластмасс, перерабатываемых методом прессования, обладающих к тому же высокой электрической прочностью, водостойкостью, большим поверхностным электрическим сопротивлением.

В основу классификации пластмасс положены их физико-механические свойства, структура и отношение к нагреванию. По физико-механическим свойствам все пластмассы разделяют на пластики и эластики.

Пластики бывают жесткие, полужесткие и мягкие. *Жесткие* пластики – твердые упругие материалы аморфной структуры с высоким модулем упругости (свыше 1000 МПа) и малым удлинением при разрыве, сохраняющие свою форму при внешних напряжениях в условиях нормальной или повышенной температуры. *Полужест-*

кие пластики – твердые упругие материалы кристаллической структуры со средним модулем упругости (выше 400 МПа), высоким относительным и остаточным удлинением при разрыве, причем остаточное удлинение обратимо и полностью исчезает при температуре плавления кристаллов. *Мягкие* пластики – мягкие и эластичные материалы с низким модулем упругости (не выше 20 МПа), высоким относительным удлинением и малым остаточным удлинением, причем обратимая деформация исчезает при нормальной температуре с замедленной скоростью.

Эластики – мягкие и эластичные материалы с низким модулем упругости (ниже 20 МПа), поддающиеся значительным деформациям при растяжении, причем вся деформация или большая ее часть исчезает при нормальной температуре с большой скоростью (практически мгновенно).

По строению полимерной цепи различают пластмассы **карбонцепные** (цепь состоит только из атомов углерода) и **гетероцепные** (в состав цепи, кроме углерода, входят кислород, азот и другие элементы).

По структуре пластмассы делят на **гомогенные** (однородные) и **гетерогенные** (неоднородные). Структура пластмасс зависит от введения в нее наряду с полимером других компонентов. Последнее позволяет делить пластмассы на **ненаполненные**, **газонаполненные**, **наполненные** и **составные**. **Ненаполненные** пластмассы состоят из полимера, иногда из красителя, пластификатора и стабилизатора. **В газонаполненные**, кроме указанных материалов, входят также воздух или другой газ путем использования добавок газообразующих или воздухововлекающих веществ. В большинстве случаев для изготовления пластмассовых строительных материалов и изделий используют **наполненные** пластмассы, состоящие из полимера и наполнителя.

Наполнители бывают порошкообразные, волокнистые и слоистые. *Порошкообразные* наполнители – кварцевая мука, мел, тальк и древесная мука – придают пластмассам ценные свойства (теплостойкость, кислотостойкость и т. д.), а также повышают твердость, увеличивают долговечность, снижая стоимость. *Волокнистые* наполнители – асбестовое, древесное и стеклянное волокно – широко используют в производстве пластмасс; они повышают прочность и снижают хрупкость, повышают теплостойкость и ударную вяз-

кость пластмасс. *Слоистые* наполнители – бумага, хлопчатобумажная и стеклянная ткани, асбестовый картон, древесный шпон и другие – придают высокую прочность пластмассам. Например, асбестовый картон придает пластмассе не только высокую прочность, но и теплостойкость и кислотостойкость. Наполнители намного дешевле полимеров. Поэтому чем больше введено наполнителя, тем дешевле изделие из пластических масс.

Наряду с наполнителями в пластмассы вводят пластификаторы, красители, катализаторы и другие вещества. Для изготовления пористых пластических масс используют порообразователи.

Пластификаторы применяют для придания пластмассе большей пластичности при нормальной температуре, они облегчают переработку, снижая температуру перехода полимера в вязкотекучее состояние (например, глицерин, диакрифтлат). Количество пластификатора в пластмассе может достигать 30–50 % от массы полимера. Они должны быть химически инертными, малолетучими и нетоксичными веществами.

В производстве полимеров и пластмасс применяют *стабилизаторы* и *отвердители*; первые способствуют сохранению свойств пластмасс во времени, а вторые сокращают время отверждения пластмасс, что важно в технологии производства изделий.

Красители применяют для придания пластмассам определенного цвета. Они должны быть стойкими во времени, не должны выцветать под действием света и т. д. В качестве красителей используют как органические (нигрозин, пигмент желтый и др.), так и минеральные пигменты (охра, сурик, белила, окись хрома, ультрамарин и др.).

Катализаторы вводят для сокращения времени отверждения пластмасс, например, для фенолформальдегидного полимера ускорителем являются известь и уротропин.

Смазывающие материалы применяют для предотвращения прилипания пластмасс к формам, в которых изготавливают изделия. В качестве смазки используют стеарин, олеиновую кислоту и др.

По отношению к нагреванию пластмассы делят на термопластичные и терморезистивные.

Термопластичные материалы или термопласты (полиэтилен, поливинилхлорид, полистирол и др.) при нагревании размягчаются и приобретают пластичность, а при охлаждении отвердевают. Из

этих материалов можно отливать, вытягивать и штамповать различные изделия. Недостатком этих пластмасс являются незначительная прочность и теплостойкость.

Термореактивные материалы (реактопласты) при нагревании переходят в неплавкое, нерастворимое твердое состояние и безвозвратно утрачивают свойства плавиться. Эти материалы обладают повышенной теплостойкостью. К ним относятся аминопласты и пластмассы на основе полиэфирных и эпоксидных смол.

Одним из наиболее распространенных неорганическим конструкционным материалов является **бетон**. Он подразделяется на высокопрочный, жаростойкий и электротехнический

Высокопрочным принято называть бетон, у которого предел прочности при сжатии не ниже 500 кгс/см^2 . Бетоны марок 500 и 600 выгодно применять в конструкциях с предварительно напряженной арматурой: в балках, фермах, арках, колоннах и т. п. Применение высокопрочных бетонов взамен бетона марки 400 дает возможность уменьшить расход арматурной стали на 10–20 % и сократить объем бетона в конструкции на 10–30 %. По мере увеличения выпуска предварительно напряженных конструкций будет возрастать потребность в высокопрочных бетонах. При использовании материалов надлежащего качества и современных технологических приемов можно изготавливать бетоны с прочностью при сжатии до $800\text{--}1000 \text{ кгс/см}^2$.

Высокопрочные бетоны, как правило, являются быстротвердеющими. Однако для достижения отпускной прочности изделий (70 %-й марочной прочности) обычно требуется тепловая обработка, которая может проводиться по сокращенному режиму.

Для получения высокопрочных бетонов необходимо использовать комплекс мероприятий: правильно выбирать цемент и заполнители, технически грамотно назначать состав бетона, применять эффективные средства приготовления и уплотнения бетонной смеси, а также создавать оптимальные условия твердения. Иногда ошибочно полагают, что высокую прочность бетона можно обеспечить только назначением высокого расхода цемента, забывая, что перерасход цемента увеличивает усадку и понижает трещиностойкость бетона, удорожает бетон. Кроме того, даже высокий расход цемента не может обеспечить стабильные высокие показатели прочности при колеблющемся качестве заполнителей, при нарушении технологии и низкой культуре производства.

Жаростойкие бетоны подразделяют по огнеупорности на следующие группы: высокоогнеупорные с огнеупорностью выше $1770 \text{ }^\circ\text{C}$; огнеупорные ($1580\text{--}1770 \text{ }^\circ\text{C}$); жароупорные с огнеупорностью ниже $1580 \text{ }^\circ\text{C}$. Жаростойкие бетоны состоят из связующего и заполнителя, поэтому их огнеупорность будет зависеть от способности связующего противостоять высоким температурам, от огнеупорности заполнителя и от совместимости температурных деформаций связующего и заполнителя.

Связующее представляет собой гидравлическое или воздушное вяжущее вещество, содержащее, как правило, тонкомолотую добавку. Мелкий и крупный заполнители готовят дроблением тугоплавких и огнеупорных природных и искусственных материалов. Объемный вес жаростойкого бетона зависит от веса заполнителя. Применяются тяжелые и легкие жаростойкие бетоны.

Электротехнические бетоны наряду с необходимыми конструктивными характеристиками обладают заданными электрическими свойствами. Обычный же цементный бетон отличается нестабильными электрическими свойствами. Влажный бетон проводит электрический ток, однако, в связи с ионным характером проводимости через жидкую фазу величина удельного объемного электрического сопротивления бетона возрастает при высушивании с 10^3 до 10^{11} Ом·см. Электротехнические бетоны подразделяются по назначению на изоляционные и проводящие.

Технологический процесс изготовления изделий из электроизоляционного бетона включает следующие этапы: формование, автоклавную обработку, сушку при температуре $200\text{--}250 \text{ }^\circ\text{C}$ и пропитку гидрофобизирующим составом. Сушка значительно повышает и стабилизирует диэлектрические свойства бетона, а водоотталкивающие составы предотвращают его увлажнение. Пропитку чаще всего осуществляют путем погружения высушенного изделия в ванну с нагретым петролатумом.

Электроизоляционные бетоны — дешевые материалы, с успехом применявшиеся для изготовления токоограничивающих бетонных реакторов, траверс безизоляционных линий электропередач и других конструкций.

Бетон электропроводный (сокращенное название «бетэл») обладает стабильной электропроводностью и достаточно высокой механической прочностью, поэтому его используют как конструктивный электропроводящий материал.

Электропроводный бетон изготавливают на основе портландцемента, содержащего добавку электропроводящего наполнителя — технического углерода. Проводящим наполнителем может служить тонкоизмельченный кокс или некоторые разновидности специальных саж, представляющие собой высокодисперсные порошки углерода. Портландцемент и углеродистый наполнитель должны быть тщательно перемешаны, а дозировка наполнителя соответствовать оптимальной объемной концентрации частиц углерода в системе «цемент – наполнитель» (в пределах 0,34...0,51). Минимальная добавка обеспечивает образование цепочек из частиц углерода, выполняющих роль токопроводящей фазы. Избыток наполнителя сверх указанного предела сильно снижает прочность бетона. Таким образом, изменение объемной концентрации углеродистого наполнителя в указанных пределах позволяет регулировать электрические свойства и механическую прочность электропроводного бетона. Проводящие бетоны могут характеризоваться стабильным удельным объемным сопротивлением от 10 до 10⁶ Ом·см.

Электропроводный бетон применяют для изготовления активных сопротивлений большой мощности.

Наиболее целесообразно применять *железобетон* для строительных элементов, подверженных изгибу. При работе таких элементов возникают напряжения двух видов – растягивающие и сжимающие. При этом сталь воспринимает первые напряжения, а бетон – вторые, и железобетонный элемент в целом успешно противостоит изгибающим нагрузкам. Таким образом, сочетается работа бетона и стали в одном материале – железобетоне.

По **виду армирования** железобетонные изделия делят на *предварительно напряженные* и с *обычным армированием*.

По плотности изделия бывают: из *особо тяжелых* бетонов с плотностью более 2500 кг/м³; из *тяжелых* бетонов – 2200...2500 кг/м³; из *облегченного* бетона – 1800...2200 кг/м³; из *легких* бетонов – 500...1800 кг/м³; из *особо легких* (теплоизоляционных) бетонов – менее 500 кг/м³.

По **виду бетонов** и применяемых в бетоне **вяжущих** различают изделия: из *цементных* бетонов – тяжелых на обычных плотных заполнителях, *особо тяжелых* бетонов и *легких* бетонов на пористых заполнителях; *силикатных* бетонов автоклавного твердения – плотных (тяжелых) или *легких* на пористых заполнителях на основе

извести или смешанном вяжущем; *ячеистых* бетонов – на цементе, извести или смешанном вяжущем; *специальных* бетонов – жаростойких, химически стойких, декоративных, гидратных.

По **внутреннему строению** изделия могут быть *сплошными* и *пустотелыми*, изготовленными из бетона одного вида – *однослойные* или *двухслойные* и *многослойные*, изготовленные из разных видов бетона или с применением *различных материалов*, например, теплоизоляционных.

Железобетонные изделия одного вида могут отличаться также **типоразмерами**, например, стеновой блок угловой, подоконный и т. д. Изделия одного типоразмера могут подразделяться также по **маркам**. В основу деления на марки положено различное армирование, наличие монтажных отверстий или различие в закладных деталях.

В зависимости от **назначения** сборные железобетонные изделия делят на основные группы: *для жилых, общественных, промышленных зданий, для сооружений сельскохозяйственного назначения*.

Железобетонные конструкции из обычного портландцемента не выдерживают действия высоких температур. Обычный железобетон, подвергающийся попеременному нагреванию и охлаждению (в дымовых трубах, бункерах, эстакадах и т. п.), допускается нагревать до 200 °С, а бетон, работающий в стационарных условиях нагрева (фундаменты тепловых агрегатов), – до 250–350 °С. При более высоких температурах происходит нарушение структуры бетона и снижение его несущей способности.

Огнеупорные изделия классифицируют в зависимости от огнеупорности, пористости, химико-минералогического состава, способа изготовления.

Огнеупорность материала характеризуется его способностью выдерживать длительное действие высоких температур (выше 1580 °С), не расплавляясь и не деформируясь под нагрузкой. Классификация огнеупорных материалов по этому признаку приведена в таблице.

Изделия	Огнеупорность, °С
Огнеупорные	От 1580 до 1770
Высокоогнеупорные	От 1770 до 2000
Высшей огнеупорности	Свыше 2000

Температуру размягчения можно определить электрическими и оптическими пирометрами во время деформации образцов исследуемого материала.

По способу *формования* различают огнеупорные изделия:

1) пластичноформованные, изготавливаемые из пластичных масс влажностью 15...20 % путем механического формования или прессования с последующей сушкой сырца;

2) сухоформованные армированные или неармированные, получаемые из полусухих или сухих порошкообразных малопластичных или непластичных масс влажностью менее 10 % (в том числе из бетонов, плавящихся материалов) методами механического, гидравлического прессования, вибропрессования, трамбования и др.;

3) шликернолитые, изготавливаемые литьем из жидкого шликера (однородной текучей массы, состоящей из тонкомолотого исходного сырья и большого количества воды), пеношликера, газошликера, термопластичного шликера и т. п.;

4) термопластичнопрессованные, получаемые методом прессования масс, содержащих термопластичные добавки (парафин, воск и др.);

5) горячепрессованные, изготавливаемые горячим прессованием из нагретых до термопластичного состояния огнеупорных масс;

6) плавнелитые, получаемые путем электроплавки (или другим способом) с последующей отливкой из расплава;

7) пиленные из естественных горных пород или плавящихся блоков, изготавливаемые методом механической обработки (резанием и т. п.).

В зависимости от *термической обработки* огнеупорные изделия делятся на следующие группы:

1) обожженные;

2) безобжиговые (включая армированные), подвергаемые сушке, а в ряде случаев нагреву до 250...400 °С;

3) горячепрессованные, отжигаемые после прессования;

4) плавнелитые, отжигаемые после отливки.

7. Порошковые материалы

Порошковыми называются материалы, изготавливаемые путем прессования металлических порошков в изделия необходимой формы и размеров и последующего спекания сформированных из-

делий в вакууме или защитной атмосфере при температуре (0,75...0,8) температуры плавления.

Преимущества порошковых материалов:

1) возможность получения материалов с резко отличающимися свойствами их составляющих: композиций из металлических и неметаллических композитов, из компонентов, не смешивающихся в расплавленном виде (Fe–Pb, W–Cu и др.);

2) получение материалов с особыми физическими характеристиками и структурой (пористые материалы);

3) порошковые изделия получают в виде готовых изделий, не требующих дальнейшей механической обработки;

4) в ряде случаев спеченные материалы имеют более высокие свойства, чем литые (например, быстрорежущие стали, жаропрочные сплавы и др.);

5) возможность использования отходов производства.

Недостатки:

1) изготовление деталей массового использования методом порошковой металлургии целесообразно лишь при больших масштабах производства (дорогое оборудование для получения и консолидации порошков);

2) метод порошковой металлургии рекомендуется для изготовления изделий простой формы и не содержащих отверстий под углом к оси заготовок, внутренних полостей, выступов и т. д.

Различают пористые и компактные порошковые материалы.

8. Ингибиторы и консервационные материалы

Ингибиторами коррозии (ИК) называют химические соединения, которые, присутствуя в коррозионной системе в достаточной концентрации, уменьшают скорость коррозии без значительного изменения концентрации любого коррозионного реагента. Ингибиторами коррозии могут быть и композиции химических соединений. Содержание ингибиторов в коррозионной среде должно быть небольшим.

Эффективность ингибиторов коррозии оценивается степенью защиты Z (в %) и коэффициентом торможения Y (ингибиторный эффект) и определяется по формулам:

$$Z = (K_1 - K_2) / K_1 \cdot 100 = (I_1 - I_2) / I_1 \cdot 100, \quad (3.14)$$

где K_1 и K_2 (г/(м²·ч)) – скорость растворения металла в среде без ингибитора и с ингибитором соответственно; I_1 и I_2 (А/см²) – плотность тока коррозии металла в среде без ингибитора и с ингибитором соответственно.

При полной защите коэффициент Z равен 100 %.

Коэффициент торможения показывает, во сколько раз уменьшается скорость коррозии в результате действия ингибитора:

$$\gamma = K_1/K_2 = I_1/I_2. \quad (3.15)$$

Z и Y связаны между собой:

$$Z = (I - I/\gamma) \cdot 100. \quad (3.16)$$

Ингибиторы коррозии подразделяются:

- по механизму своего действия – на катодные, анодные и смешанные;
- по химической природе – на неорганические, органические и летучие;
- по сфере своего влияния – в кислой, щелочной и нейтральной среде.

Действие ингибиторов коррозии обусловлено изменением состояния поверхности металла вследствие адсорбции ингибитора или образования с катионами металла труднорастворимых соединений. Защитные слои, создаваемые ингибиторами коррозии, всегда тоньше наносимых покрытий. Ингибиторы коррозии могут действовать двумя путями: уменьшать площадь активной поверхности или изменять энергию активации коррозионного процесса.

Катодные и анодные ингибиторы замедляют соответствующие электродные реакции, смешанные ингибиторы изменяют скорость обеих реакций. Адсорбция и формирование на металле защитных слоев обусловлены зарядом частиц ингибитора и способностью образовывать с поверхностью химические связи.

Неорганические ингибиторы коррозии. Способностью замедлять коррозию металлов в агрессивных средах обладают многие неорганические вещества. Ингибирующее действие этих соединений обусловливается присутствием в них катионов (Ca^{2+} , Zn^{2+} , Ni^{2+} , As^{3+} , V^{3+} , Sb^{3+}) или анионов (CrO_4^{2-} , $\text{Cr}_2\text{O}_7^{2-}$, NO_2^- , SiO_3^{2-} , PO_4^{3-}).

Органические ингибиторы коррозии. Многие органические соединения способны замедлить коррозию металла. Органические

соединения – это ингибиторы смешанного действия, т. е. они воздействуют на скорость как катодной, так и анодной реакций.

Органические ингибиторы коррозии адсорбируются только на поверхности металла. Продукты коррозии их не адсорбируют. Эти ингибиторы применяют при кислотном травлении металлов для очистки последних от ржавчины, окалины, накипи. Органическими ингибиторами коррозии чаще всего бывают алифатические и ароматические соединения, имеющие в своем составе атомы азота, серы и кислорода.

Наиболее распространенными консервационными материалами являются *смазки*.

По составу смазочные материалы разделяют на четыре группы. Первая – мыльные смазки, где в качестве загустителя выступают соли высших карбоновых кислот. Вторая – неорганические смазки, в которых в качестве загустителя применяются термостабильные высокодисперсные неорганические вещества (силикагелевые, бентонитовые, графитные, асбестовые и др. смазки). Третья – органические смазки, для производства которых применяются термостабильные высокодисперсные органические вещества (полимерные, пигментные, сажевые и другие смазки). Четвертая – углеводородные смазки, где в качестве загустителя используются высокоплавкие углероды (церезин, парафин, озокерит, различные воски). Кроме этого, смазочные материалы бывают на нефтяных и синтетических маслах.

По области применения смазочные материалы делятся на: антифрикционные (для снижения износа трущихся деталей); консервационные (для недопущения коррозии металлических изделий); уплотнительные (для герметизации зазоров, соединений различного рода, облегчения сборки и разборки арматуры и сальников); канатные (для предотвращения коррозии и износа канатов).

По консистенции смазки бывают полужидкие, пластичные и твердые. Пластичные и полужидкие смазочные материалы применяются для смазки подшипников, шарниров, зубчатых, винтовых и цепных передач, для многожильных тросов. При оценке эффективности применения пластичной смазки оценивают следующие факторы: температура, нагрузка и скорость перемещения трущихся деталей; применимость смазки для конкретного конструкционного материала; совместимость смазок при их случайном смешивании.

Твердые смазки до отверждения представляют собой суспензии из смолы и растворителя, а затвердителем выступает графит, технический углерод, дисульфид молибдена и другие вещества. После того как растворитель испаряется, смазки приобретают свойства твердых тел и обладают низким коэффициентом сухого трения.

9. Упрочняющие и защитные покрытия

Защитные покрытия – это слои, искусственно создаваемые на поверхности металлических изделий с целью предохранения их от коррозии. В зависимости от материала они разделяются на несколько групп.

Металлические покрытия. Материалами для металлических защитных покрытий могут быть как чистые металлы (цинк, кадмий, алюминий, никель, медь, хром, серебро и др.), так и их сплавы (латунь, бронза и др.). Широко применяются гальванические покрытия, нанесенные горячим и диффузионным способами, а также металлизацией.

Гальванические защитные покрытия – тонкие прочно сцепленные с основным материалом металлические покрытия, получаемые электролитическим осаждением металлов на защищаемой поверхности. Защитное действие гальванических покрытий при их плотной мелкокристаллической структуре определяется их толщиной.

Защитные покрытия, получаемые горячим способом.

Цинкование – проводится путем погружения предварительно обезжиренных, травленых и промытых железных изделий (листов, труб) сначала в слой флюса и глицерин, а затем в расплавленный цинк и другие составляющие. Вес цинкового покрытия составляет 300–700 г/м², толщина образующегося слоя – 20–30 мкм.

Лужение – по технологии сходно с цинкованием; вес покрытия составляет 27–45 г/м², толщина – 3–5 мкм. Применяется для покрытия консервных банок, молочной посуды, пищеварных котлов, медных кабелей и др.

Покрытие свинцом – по технологии сходно с цинкованием. В ванну, кроме свинца, обычно добавляют 10–25 % олова (реже сурьму или кадмий). Применяется для обработки стальной проволоки, в качестве оболочек на кабелях, для покрытия сосудов в химической промышленности. Для тары и емкостей, предназначенных для пищевых продуктов, освинцевание не применяется, т. к. соли свинца ядовиты.

Алитирование – проводится при температуре 700–800 °С в сплаве алюминия с железом (8–9 % железа) в течение 1–30 мин; верх сплава – слой флюса. Технология алитирования аналогична цинкованию. Толщина образующегося на железе диффузионного слоя (сплав железа и алюминия) составляет 20–150 мкм. Алитирование применяется для обработки труб, листов, инструмента для литья цветных металлов, головок клапанов и др.; повышает окалиностойкость и коррозионную устойчивость стали и чугуна. Горячие способы получения защитных покрытий применяются также для нанесения эмалевых слоев на поверхность железных и чугунных изделий (химическая аппаратура, посуда, трубы) путем расплавления смесей некоторых окислов и неорганических солей.

Хромирование – проводится при температуре 950–1050 °С: в порошкообразной смеси, состоящей из 60 % феррохрома или в порошке хрома, или феррохрома и в вакууме. Слой глубиной 0,1 мм на стали образуется в течение 5–10 часов. Хромированные детали обладают окалиностойкостью (до 800 °С), повышенной устойчивостью в азотной и уксусной кислотах. Диффузионное хромирование применяется для труб теплообменников, электродов автомобильных свечей, различных промышленных деталей и др.

Металлизация – способ получения металлических защитных покрытий на различных сооружениях (мосты, детали судов, большие баки и др.); при этом способе расплавленный металл распыляется (пульверизуется) с помощью особого прибора — металлизатора. Частицы металла, вылетающие с большой скоростью из сопла аппарата, осаждаются на поверхности изделия и создают защитное покрытие. Металлизацию широко применяют для получения цинковых, свинцовых и алюминиевых покрытий.

Эпоксидные порошковые покрытия имеют высокую твердость и долгосрочную антикоррозионную стойкость даже в самых экстремальных условиях. Это хорошая защита поверхности от воздействия различных химических веществ и растворителей. Не рекомендуется использовать данный тип покрытий в атмосферных условиях, где требуется выдержка параметров цвета и блеска, так как при наружном применении они имеют тенденцию к мелению, что, однако, не влияет на их защитные свойства.

Эпоксидные порошковые покрытия используют для окрашивания металлической мебели, отопительных приборов, электроаппа-

ратуры, автомобильных аксессуаров, газовых баллонов и огнетушителей, химического оборудования, игрушек, станков и метизов, керамических и стеклянных поверхностей, осветительного оборудования и трубопроводов.

В зависимости от соотношения полиэфирных и эпоксидных составляющих, качество краски приближается к доминирующему компоненту, но влияние второго компонента очевидно, поэтому *эпоксидно-полиэфирные покрытия* имеют ограниченные возможности использования во внешней среде. Однако их отличительные физические свойства позволяют использовать краску для покрытия объектов, находящихся в ежедневном обиходе, где требуется высокая стойкость к истиранию, ударопрочность, гибкость и сопротивляемость царапинам.

Эпоксидно-полиэфирные порошковые покрытия используют для окрашивания металлической офисной мебели, электроаппаратуры, автомобильных аксессуаров, электробытовых приборов, торгового и холодильного оборудования, газовых баллонов и огнетушителей, отопительных приборов, игрушек, станков, метизов, осветительного оборудования, керамических и стеклянных поверхностей.

Полиэфирные покрытия рекомендуется использовать в атмосферных условиях, где требуется выдержка параметров цвета и блеска, так как данный тип покрытий обладает отличным сопротивлением к ультрафиолетовому излучению и выносливостью в агрессивной среде. Благодаря своим высоким показателям растекаемости, полиэфирные покрытия обеспечивают безупречную гладкость поверхности и особую устойчивость к механическим воздействиям, однако имеют слабую стойкость к истиранию и действию растворителей.

Полиэфирные покрытия используются для окрашивания алюминиевого и стального профиля, мотовелотехники, автомобильных аксессуаров, осветительного оборудования, металлоконструкций для строительных работ, дорожных ограждений, садово-огородного инвентаря, сельскохозяйственного оборудования и т. д. Эти покрытия можно использовать и для внутреннего применения, если условия эксплуатации не требуют химической стойкости и стойкости к истиранию.

Полиуретановые покрытия сочетают в себе много положительных качеств: высокую адгезию, отличные механические свойства,

атмосферостойкость, особую устойчивость к различным химическим веществам, жидкому топливу и смазочным маслам. Ими окрашивают металлоконструкции, эксплуатируемые в агрессивной атмосферной среде, где требуется высокая стойкость к УФ-лучам, перегреву, химическим и механическим воздействиям.

Недостатки: ограниченная цветовая гамма и выделение едкого запаха при формировании покрытия.

Лекции 3.4– 3.5.

Способы обработки конструкционных материалов

1. Сварка металлов

Сварка – технологический процесс получения неразъемных соединений посредством установления межатомных связей между свариваемыми частями изделия при их местном или общем нагреве, пластическом деформировании, а также при совместном действии того и другого факторов.

В зависимости от состояния металла в сварочной зоне все способы сварки делятся на две группы: сварка плавлением и сварка давлением.

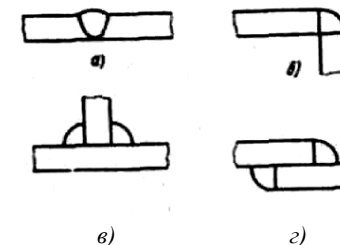
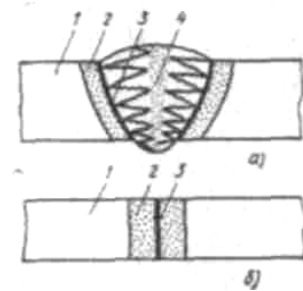


Рис. 3.6. Схема сварного соединения Рис. 3.7. Виды сварных соединений

Сварное соединение, полученное сваркой плавлением (рис. 3.6, а), состоит из свариваемого металла 1, не изменившего своих свойств при сварке; зоны термического влияния 2, структура и свойства металла этой части сварного соединения изменились в результате фазовых превращений или рекристаллизации под воз-

действием нагрева от 500 °С до $T_{пл}$, зоны сплавления 3 с частично оплавленными зернами свариваемого металла; сварного шва 4, образовавшегося в результате кристаллизации сварочной ванны (расплавленного свариваемого и присадочного металла). Соединение, выполненное сваркой давлением (рис. 3.6, б), состоит из свариваемого металла 1, зоны термомеханического влияния 3 и зоны соединения 2, где образовались межатомные связи между свариваемыми металлами.

К сварке плавлением относятся следующие способы: дуговая, электрошлаковая, электронно-лучевая, лазерная, газовая, термитная, а к сварке давлением — контактная, диффузионная, холодная, ультразвуковая, взрывом и др.

Сварные соединения могут быть (рис. 3.7): стыковыми — а (выполняются с помощью стыковых швов), угловыми — б, тавровыми — в, нахлесточными — г (выполняются с помощью угловых швов).

Для питания сварочной дуги применяют источники питания переменного тока (сварочные трансформаторы) и постоянного тока (сварочные генераторы и выпрямители). Указанные источники имеют падающую внешнюю характеристику, т. е. при увеличении тока дуги напряжение на ней уменьшается.

Сварочные трансформаторы — это понижающие трансформаторы (вторичное напряжение 60–80 В), падающая характеристика которых создается за счет повышенного магнитного рассеяния или включения в сварочную цепь индуктивного сопротивления (дросселя). Катушки первичной и вторичной обмоток расположены попарно на обоих стержнях сердечника трансформатора. Первичная обмотка неподвижна и закреплена в нижней части сердечника, вторичная перемещается по нему с помощью винтового механизма. Сварочный ток регулируется изменением расстояния между обмотками (при его увеличении сварочный ток уменьшается).

Сварочные генераторы — это специальные генераторы, падающая характеристика которых получается изменением магнитного потока генератора в зависимости от сварочного тока. Сварочные генераторы приводятся в действие электродвигателем или двигателем внутреннего сгорания.

2. Обработка металлов давлением и резанием

Во всех случаях обработки давлением требуемая форма и необходимые размеры изделию (заготовке) придаются пластической деформацией исходной заготовки, имеющей форму слитка или болванки, уже прошедшей предварительную обработку давлением. Таким образом, сущность обработки металла давлением состоит в целенаправленной пластической деформации, придающей ему определенные форму и размеры, в ходе которой разрушается грубозернистая литая структура, устраняются пористость и рыхлость, улучшается металлургическое качество и создается благоприятная ориентировка вновь образовавшихся структурных составляющих металла.

Заготовки для деталей, полученные обработкой давлением, принято называть *поковками*. Исходными заготовками для крупных поковок, как правило, служат стальные слитки. Заготовки для мелких поковок получают путем разрезки на мерные куски-болванки так называемых прокатных профилей — металлических балок или прутков различной формы поперечного сечения, получаемых прокаткой.

Прокатка представляет собой процесс деформирования слитка или иной продолговатой металлической заготовки между двумя вращающимися валками, расстояние между рабочими поверхностями которых меньше высоты заготовки. Важнейшей особенностью деформации металла при прокатке является получение волокнистой структуры металла с ориентировкой волокон вдоль направления прокатки, т. е. перпендикулярно осям вращения валков.

Целью прокатки является получение разнообразной продукции, различающейся профилями и размерами поперечного сечения, а также длинами балок, прутков, и составляющей так называемый сортамент проката. Сортамент стального проката включает следующие пять основных групп.

Сортовой прокат простого и фасонного профиля. Простой профиль (рис. 3.8, а) используется для порезки на заготовки, которые идут либо на дальнейшую обработку давлением — ковку или штамповку, либо на механическую обработку для изготовления различных деталей. Фасонный профиль (рис. 3.8, б) главным образом используется для различных строительных конструкций, включая железнодорожные пути.

Листовой прокат делится на толстолистовую сталь толщиной свыше 4 мм и тонколистовую – 0,2–3,75 мм;

трубы бесшовные различного диаметра с разной толщиной стенок, разнообразного назначения;

специальный прокат включает в себя вагонные колеса, шпунтовые сваи, автоободья и т. д.;

периодический прокат (рис. 3.8, в) – прокат с периодически изменяющимся по длине профилем. Он используется в качестве заготовок для штамповки (например, заготовок шатунов автомобильных двигателей) или непосредственно для механической обработки.

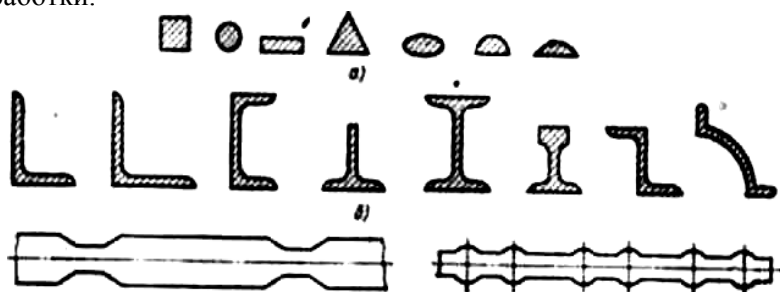


Рис. 3.8. Сортамент стального проката

Существуют также специально разработанные сортаменты для выпуска проката из цветных металлов и сплавов — меди, алюминия, латуни, дюралья в виде листов, ленты, труб, прутков и других изделий.

Прокатка металлов осуществляется на прокатных станах. Основными рабочими элементами прокатных станов являются валки, имеющие цилиндрическую форму. Валки размещаются в основной части прокатного стана — рабочей клетки. Рабочая часть валка называется *бочкой*. Бочки могут быть гладкими или ручьевыми. Первые применяются для прокатки листов и лент, а вторые — для сортового металла. Ручьи представляют собой кольцевые вырезы на поверхности валка. Совпадающие ручьи верхнего и нижнего валков образуют калибры, с помощью которых сортовому прокату постепенно придаются требуемые профили.

Ковка и штамповка. При ковке деформирование металла заготовки осуществляется путем целенаправленно наносимых ударов

или нажатий. В зависимости от используемого оборудования ковка делится на свободную и ковку в штампах (штамповку).

Свободная ковка состоит в том, что происходящая формообразующая пластическая деформация металла направляется в основном искусством оператора-кузнеца, от которого требуется высокая квалификация. Придание заготовке требуемых формы и размеров осуществляется за счет выполнения ряда простейших ковочных операций, для реализации которых может применяться несложный кузнечный инструмент.

При штамповке требуемые формы и размеры заготовки получаются в результате принудительной деформации металла в ручье специального приспособления — штампа (рис. 3.9). В штампе по периферии ручья 3 на стыке нижней 1 и верхней 2 частей штампа выполняется заусенечная канавка для выхода избыточного металла, образующего удаляемый после штамповки заусенец (рис. 3.10).

Несложные заготовки штампуются в одноручьевых штампах, а сложные — в многоручьевых, в которых при переходе от ручья к ручью поковка постепенно приобретает требуемые размеры и форму.

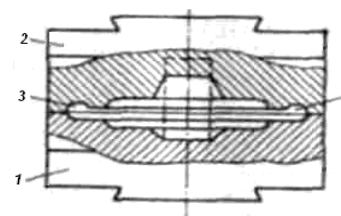


Рис. 3.9. Схема штамповки

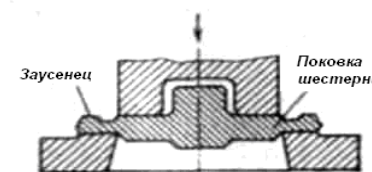


Рис. 3.10. Схема обрезки заусенца

Исходные заготовки для штамповки отрезаются от сортового или периодического проката. Ими могут служить изделия периодического проката. Перед штамповкой металл нагревается до определенной, зависящей от рода металла, температуры с целью повышения его пластичности и уменьшения усилий при обработке. Свободная ковка и штамповка производятся с помощью специальных ковочных или штамповочных молотов и прессов.

Процесс резания металлов заключается в срезании с обрабатываемой заготовки слоя металла — припуска, специально оставленного на обработку с целью получения детали с заданными чертёжом формой, размерами и шероховатостью поверхностей.

Основными видами обработки резанием являются точение, строгание, сверление, фрезерование и шлифование. Обработка металлов резанием осуществляется на металлорежущих станках – токарных, строгальных, сверлильных, фрезерных и шлифовальных с использованием различных режущих инструментов – резцов, сверл, фрез, шлифовальных кругов.

Удаляемый в процессе резания металл (припуск) превращается в стружку, при этом наличие стружки является характерным признаком всех разновидностей процесса резания металлов.

Для осуществления процесса резания необходимо иметь главное движение резания и движение подачи (рис. 3.11, а). Главное движение резания (главное движение) имеет наибольшую скорость, которая называется *скоростью резания*. Движение подачи имеет скорость меньшую, чем скорость главного движения резания, и предназначено для срезания припуска со всей поверхности, подлежащей обработке. Главное движение и движение подачи в зависимости от вида обработки могут быть вращательными или прямолинейно поступательными и совершаться как заготовкой, так и режущим инструментом.

При точении главное движение – вращательное движение заготовки, движение подачи – прямолинейное поступательное движение режущего инструмента – резца (рис. 3.11, а). Перемещением резца относительно заготовки срезается ее исходная поверхность, которая называется обрабатываемой поверхностью 1 и образуется новая поверхность, которая называется обработанной поверхностью 3. Временно существующая поверхность в процессе резания между обрабатываемой и обработанной поверхностями называется поверхностью резания 2.

Расстояние между обрабатываемой и обработанной поверхностями, измеренное в направлении, перпендикулярном обработанной поверхности, определяется глубиной резания Δ . При точении глубина резания выражается уравнением:

$$\Delta = (D - d)/2, \quad (3.17)$$

где D и d – диаметры обрабатываемой и обработанной поверхностей, мм.

Скорость резания при точении v – линейная скорость точек обрабатываемой поверхности заготовки, которая определяется следующим уравнением, м/мин:

$$v = 10^{-3} \pi D n, \quad (3.18)$$

где D – диаметр обрабатываемой поверхности заготовки, мм;
 n – частота вращения заготовки, об/мин.

Подача s при точении количественно оценивается расстоянием, на которое перемещается режущий инструмент (резец) в направлении движения подачи за один оборот заготовки, и имеет размерность мм/об. Скорость резания v , подача s и глубина резания Δ являются параметрами режима резания при точении. При строгании главное движение сообщается резцу, а движение подачи – заготовке (рис. 3.11, б) или как главное движение, так и движение подачи сообщаются только резцу.

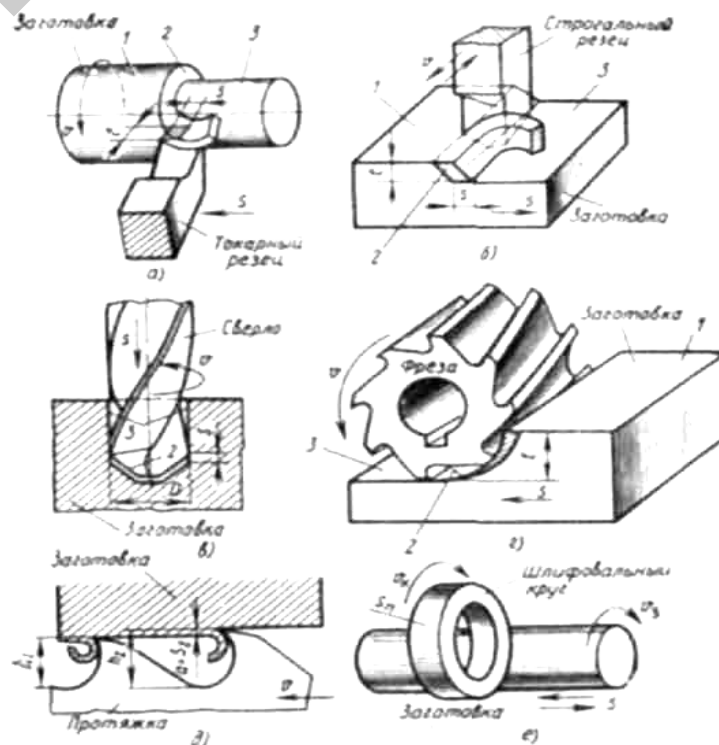


Рис. 3.11. Схема основных видов обработки металлов резанием

При сверлении (зенкерования и развертывании) как главное движение, так и движение подачи обычно сообщаются режущему инструменту – сверлу (зенкеру, развертке) (рис. 3.11, в), однако есть схемы сверления, в которых главное движение сообщается заготовке.

При фрезеровании главное движение сообщается режущему инструменту – фрезе, а движение подачи – заготовке (рис. 3.11, з), однако есть схемы фрезерования, согласно которым как главное движение, так и движение подачи сообщаются фрезе. При круглом (рисунок 3.11, д) и плоском (рис. 3.11, е) шлифовании главное движение сообщается режущему инструменту – шлифовальному кругу, а движение подачи – заготовке.

Скорость резания v при сверлении (зенкерования и развертывании), фрезеровании и шлифовании определяется так же, как и при точении, только диаметром режущего инструмента. Скорость резания v при шлифовании определяется по формуле, м/с:

$$v = 10^{-3} \pi D n / 60. \quad (3.19)$$

Скорость резания v при строгании (м/мин) является линейной скоростью перемещения резца или заготовки.

Подача s и глубина резания Δ определяются так же, как и при точении, только при строгании подача s имеет размерность мм/ дв. ход (дв. ход – двойной ход резца или заготовки), а при сверлении (зенкерования, развертывании) и фрезеровании также рассматривается подача на режущую кромку (зуб) режущего инструмента s_z , которая определяется уравнением

$$s_z = s/z, \quad (3.20)$$

где z – количество режущих кромок (зубьев) инструмента.

При фрезеровании рассматривается также минутная подача s , которая численно оценивается значением перемещения фрезы относительно заготовки за минуту и имеет размерность мм/мин. При шлифовании подача s (мм/ об) определяется в долях ширины шлифовального круга B :

$$s = kB, \quad (3.21)$$

где B – ширина шлифовального круга, мм;

k – коэффициент, принимаемый в зависимости от точности обработки (0,2–0,8).

Режущим инструментом называется инструмент для обработки металлов резанием. Наиболее распространенный режущий инструмент – резец – состоит из режущей части и стержня. Режущая часть имеет переднюю поверхность и несколько задних поверхностей, из которых одна называется главной задней поверхностью, а остальные – вспомогательными задними поверхностями. Передняя поверхность обращена по ходу главного движения в сторону срезаемого слоя на обрабатываемой заготовке и по ней перемещается стружка. Главная задняя поверхность обращена к поверхности резания, вспомогательная задняя поверхность – к обработанной поверхности заготовки.

В качестве инструментальных материалов для режущих инструментов используются быстрорежущие стали, твердые сплавы (металлокерамика), минералокерамические сплавы (керметы), сверхтвердые материалы, синтетические алмазы.

Твердые сплавы делятся на три группы: вольфрамкобальтовую (ВК), вольфрамтитанокобальтовую (ТК) и вольфрамтитанотанталокобальтовую (ТТК). При обозначении марок твердых сплавов указывается процентное содержание карбидов титана (Т), суммарное содержание карбидов титана и тантала (ТТ) и металлического кобальта (К), остальным является карбид вольфрама. В твердых сплавах указанные порошкообразные карбиды соединяются в монолит металлическим кобальтом. В конце обозначения марки твердого сплава могут стоять буквы М, ОМ, Б, что означает зернистость: мелкозернистый, особо мелкозернистый и крупнозернистый.

Основные твердые сплавы группы ВК – ВК3М, ВК4, ВК6М, ВК6-ОМ, ВК8, ВК 10-ОМ, группы ТК – Т5К10, Т15К6, Т30К4, группы ТТ – ТТ7К12, ТТ8К6, ТТ100К8-Б. Твердость указанных марок твердых сплавов составляет HRA 87–91, температуростойкость – 800–1250 °С.

Основой минералокерамических сплавов (керметов) является корунд – оксид алюминия Al_2O_3 . Температуростойкость минералокерамики и керметов составляет 1500–1300 °С.

Сверхтвердые материалы являются синтетическими материалами на основе гексагонального или кубического нитрида бора, который по твердости превосходит керметы и уступает только синтетическому алмазу. Температуростойкость композитов и нитрида бора достигает 1300...1800 °С.

3. Термическая и химико-термическая обработка металлов и сплавов

Термическая обработка металлов и сплавов представляет собой совокупность проводимых по определенным режимам операций их нагрева и охлаждения с целью придания им такой структуры, которая бы обеспечила получение требуемых служебных или технологических свойств. Таким образом, за счет термической обработки можно, не меняя химического состава стали, изменять ее свойства в очень широком диапазоне.

При помощи химико-термической обработки можно упрочнять только поверхностный слой металла, насыщая его каким-нибудь компонентом, оставляя при этом сердцевину без изменения.

Нагрев стальных деталей для термообработки производится в специально сконструированных термических печах, имеющих камеру для загрузки деталей. Охлаждение деталей при термообработке производится в газообразных или жидких охлаждающих средах, выбираемых таким образом, чтобы получить требуемую скорость охлаждения аустенита одной из фазовых составляющих стали, необходимую для превращения его в желаемую структуру.

Минимальная скорость охлаждения, при которой обеспечивается превращение аустенита в мартенсит, называется *критической скоростью закалки*.

Охлаждение аустенита в воде обеспечивает за критическую скорость и гарантирует получение мартенситной структуры, характеризующейся высокой твердостью и практически нулевыми пластичностью и вязкостью.

Отжиг служит, главным образом, для снижения твердости стальных заготовок перед механической обработкой. Для его проведения заготовки из стали нагревают до определенной температуры, делают выдержку для выравнивания состава аустенита и медленно охлаждают, выключив источник теплоснабжения печи, с закрытой, а иногда с открытой дверцей.

Нормализацией может быть достигнут ряд целей: измельчение выросшего по какой-то причине зерна стали, а также перекристаллизация грубой и хрупкой столбчато-дендритной структуры литой стали в мелкозернистую, равноосную.

Скорость охлаждения при нормализации несколько выше, чем при отжиге.

Закалка является первой операцией окончательной термообработки изделий. Под окончательной понимают такую термообработку, которая придает стали ту структуру и свойства, которые необходимы изделию для выполнения своих эксплуатационных функций. Только получив предварительно мартенсит и подвергнув его затем соответствующему виду отпуска, можно получить у стали наилучший комплекс механических свойств, т. е. наиболее благоприятное сочетание твердости, прочности, вязкости и пластичности, необходимое для надежной и долговечной работы изделия.

Отпуск стали является заключительной операцией термообработки, выполняемой после закалки. Его основной целью является трансформирование полученного в результате закалки мартенсита в структуру, обладающую оптимальным комплексом вязкостно-прочностных свойств, способных обеспечить надежную и долговечную работу изделия в заданных условиях эксплуатации. Он заключается в нагреве закаленной детали до какой-то определенной, заданной температуры, лежащей ниже $727\text{ }^{\circ}\text{C}$, выдержке при этой температуре, достаточной для завершения необходимых структурно-фазовых превращений, и охлаждении с любой скоростью.

В практике термической обработки сложились три вида отпуска соответственно для каждой из основных групп стальных изделий.

Низкий отпуск включает нагрев закаленной стали до $150\text{--}180\text{ }^{\circ}\text{C}$ (иногда при $220\text{--}250\text{ }^{\circ}\text{C}$). Он применяется для придания поверхностным слоям изделий высоких твердости и износостойкости. Низкий отпуск несколько уменьшающий внутренние напряжения, повышающий вязкость стали при сохранении ее высокой твердости, широко применяют при изготовлении мерительного, режущего и штампового инструментов (шаблоны, фрезы, метчики, зубила, штампы и др.).

Средний отпуск производится при $350\text{--}450\text{ }^{\circ}\text{C}$ (иногда $470\text{ }^{\circ}\text{C}$). При среднем отпуске закаленная сталь нагревается до $300\text{...}400\text{ }^{\circ}\text{C}$, чем обеспечивается получение структуры троостита (тонкая смесь феррита и зернистого цементита) отпуска и прочности при высоком пределе упругости. Средний отпуск еще в большей степени, чем низкий, способствует уменьшению внутренних напряжений и наиболее часто применяется при термической обработке рессор и пружин.

Высокий отпуск включает нагрев закаленной стали до $500\text{...}650\text{ }^{\circ}\text{C}$ и обеспечивает получение структуры сорбита (более круп-

ных зерен цементита и феррита) отпуска, обладающего хорошим комплексом свойств (прочность, ударная вязкость, твердость). Закалку с высоким отпуском поэтому называют улучшением и применяют для ответственных деталей из среднеуглеродистых сталей (коленчатые валы, шатуны и т. д.).

Химико-термическая обработка имеет целью диффузионным способом насытить поверхность детали каким-либо элементом-упрочнителем и, таким образом, обеспечить получение высокой твердости и износостойкости. Чаще всего для этой цели применяются цементация, азотирование и цианирование.

Цементацией называется насыщение упрочняемой поверхности детали углеродом на глубину до 2 мм с целью получения при последующей закалке с низким отпуском высокой твердости и износостойкости. Чтобы сердцевина детали оказалась вязкой и ударостойкой, деталь изготавливается из низкоуглеродистой, как правило, легированной стали 18ХГТ, 20Х и т. д. Хорошие результаты дает газовая цементация оксидом углерода СО или метаном СН₄ в специальной герметичной камере при температуре 900–950 °С.

Образующийся при диссоциации упомянутых газов атомарный углерод С_{ат} диффундирует в аустенит поверхностного слоя.

После закалки и низкого отпуска упрочненный слой приобретает твердую и износостойкую структуру мартенсита отпуска с равномерно распределенными в нем зернами карбидов.

Азотированием называется поверхностное упрочнение стали путем ее насыщения азотом. Наиболее твердыми и термостойкими нитридами, образующимися при азотировании и обеспечивающими упрочняемому слою высокую твердость и износостойкость не только при комнатной, но и при повышенной температуре, являются нитриды хрома, алюминия и молибдена (CrN, AlN, MoN). Поэтому детали, подвергающиеся азотированию, должны изготавливаться из среднеуглеродистой стали, содержащей упомянутые легирующие элементы, например, из стали 35ХМЮА. Так как азотирование производится при температуре 500–600 °С в газовой среде аммиака и указанная температура соответствует температуре высокого отпуска, то по существующей технологии перед азотированием деталь улучшают, получая у ее материала прочную и вязкую сорбитную структуру.

В результате складывается удачное сочетание состоящего из очень твердых, износостойких и термостойких нитридов поверх-

ностного слоя и вязкой сорбитной сердцевины. В отличие от цементации азотированию подвергают такие трущиеся детали, которые при эксплуатации испытывают еще и нагрев (например, гильзы цилиндров некоторых двигателей внутреннего сгорания). Для сравнения заметим, что упрочненный цементацией слой при нагреве свыше 250 °С теряет твердость и износостойкость, а азотированный слой выдерживает более высокие температуры (свыше 600–700 °С.)

Цианирование представляет собой одновременное насыщение упрочняемой поверхности углеродом и азотом в расплавленной цианистой соли. Однако вследствие опасности обращения с цианосодержащей средой на заводах более широкое применение нашла *нитроцементация* – поверхностное упрочнение стальных деталей в газовой среде, состоящей из смеси около 92 % цементирующего газа (эндогаз + природный газ) и до 8 % аммиака. Процесс идет в специальной камере при $T \approx 870$ °С.

В результате закалки и низкого отпуска на поверхности получается твердый, износостойкий мартенситный слой с зернышками карбонитридов.

4. Особенности обработки неметаллических конструкционных материалов

Правильный выбор конструкции и геометрии сверла, режимов резания, способов охлаждения режущего инструмента при сверлении деталей из пластмасс в большой степени зависит от типа обрабатываемого материала.

В индивидуальном производстве сверление производится на быстходных вертикально-сверлильных станках, предназначенных для обработки металлов, а также на токарных, фрезерных и координатно-расточных станках. В отдельных случаях применяются электрические и пневматические переносные дрели.

Для сверления отверстий в изделиях из пластмасс в условиях крупносерийного и массового производства разработаны специальные сверлильные станки настольного типа, включая и автоматические.

Сверление пластмасс является наиболее сложной операцией по сравнению с другими видами механической обработки. Условия работы сверл значительно тяжелее, чем, например, резцов и фрез.

В некоторых случаях, чтобы уменьшить возможность появления сколов, расщепления и других видов характерного для сверления пла-

стмасс брака, под обрабатываемый материал рекомендуется подкладывать ровный кусок дерева, лист пластика или металла. Однако при высокой степени механизации процесса обработки эти меры неприемлемы, предпочтение следует отдавать различного вида зажимным приспособлениям – тискам, самоустанавливающимся кондукторам.

Чтобы устранить выкрашивание при сверлении отверстий в листовых материалах, целесообразно складывать их пакетом. Это не только увеличивает производительность процесса сверления, но также автоматически ограничивает возникновение напряжений, вызывающих выкрашивание. В зависимости от обрабатываемого материала при сверлении пластмасс применяют как стандартные, так и специальные сверла из углеродистой, быстрорежущей сталей и сверла, оснащенные пластинками из твердого сплава. Однако стандартные сверла, используемые для обработки пластмасс, следует перетачивать исходя из конкретно заданных условий.

Термореактивные пластмассы имеют высокую твердость и термостойкость. Их сверлят сверлами из быстрорежущих сталей, а при наличии в материалах асбестовых или стекловолоконистых наполнителей – сверлами с твердосплавными пластинами.

Термопластичные пластмассы сверлят острозаточенными инструментами. Необходимо избегать разогрева сверла, так как при повышенной температуре материал размягчается.

Сверление отверстий в изделиях из пластмасс, особенно глубоких отверстий в слоистых материалах и стеклопластиках, представляет известные трудности. Поэтому операции сверления желательно сокращать по возможности до минимума. Во избежание образования трещин сверление отверстий диаметром более 8 мм рекомендуется производить в два прохода – предварительный и чистовой. Причем для предварительного сверления следует применять сверло с диаметром, составляющим не менее половины диаметра требуемого отверстия.

Сверление неглубоких отверстий в изделиях из пластмасс выполняется без охлаждения. Сверление глубоких отверстий сопровождается значительным тепловыделением, поэтому необходимо применение охлаждения.

Охлаждение осуществляется струей сжатого воздуха, который, охлаждая сверло и деталь, в то же время очищает отверстие от пылевидной стружки, образующейся при обработке.

Особенностью точения пластмасс является усадка отверстия, что связано с высокой упругостью полимерных материалов. Величина усадки достигает 0,01–0,2 мм. Наличие такой усадки затрудняет получение отверстий высокой точности. Для обеспечения необходимой точности диаметр сверла должен быть больше требуемого диаметра отверстия на величину, определяемую материалом обрабатываемого изделия и диаметром сверла.

Особенностью гибки пластмассовых труб является то, что их перед изгибанием следует нагревать до определенной температуры. Пластмассовые трубы нагревают в жидкости (глицерине или глицероле) или в воздухе, а изгибают на гибочном приспособлении. Нагретую трубу после изгибания на требуемый угол погружают в воду и охлаждают. При изгибании полиэтиленовых труб следует учитывать упругие свойства материала и его способность после изгибания частично принимать первоначальную форму, поэтому их следует изгибать на 20–25° больше требуемого угла. Во избежание смятия стенок трубы при изгибании в нее закладывают спиральную пружину или металлорукав диаметром на 1–2 мм меньше внутреннего диаметра трубы.

Сварка пластмасс обеспечивает экономию материала, снижение трудоемкости, большую прочность соединения. Наиболее приемлемыми являются методы сварки нагретым инструментом и нагретым газом, а также токами высокой частоты.

Необходимость алмазной резки бетона, железобетона, кирпича и др. строительных конструкций связана в большинстве случаев с реконструкцией зданий, перепланировкой помещений, устройством новых проемов, ниш, арок в стенах и перекрытиях, срезов неровностей, прокладке штраб.

Алмазная резка бетона – довольно быстрый и недорогой вид работ. Минусы его – это шумность и пыльность, но для этого есть специальное оборудование для резки без пыли: промышленные пылесосы со специальной оснасткой, благодаря чему происходит поглощение пыли до 90 %.

Алмазное сверление отверстий – это сверление круглых отверстий трубчатыми алмазными коронками в стенах и плитах перекрытий. С помощью алмазного сверления отверстия в бетоне получаются идеально ровные. Алмазными коронками можно делать круглые отверстия в кирпичных, бетонных, монолитных стенах

и перекрытиях. Технология алмазного сверления бетона кардинально отличается от сверления бетона перфоратором и выдалбливания отбойным молотком.

Сверление отверстий в бетоне важная технологическая задача при проведении строительных работ: сверление отверстий в бетоне под системы естественной вентиляции; сверление отверстий в бетоне фундамента для подключения систем отопления и водоснабжения; сверление отверстий в бетоне перекрытий под трубы стояков отопления; сверление отверстий в бетоне наружных стен для установки внешнего блока кондиционера.

Существуют различные способы нарезки стекла в размер:

- резка стекла ручным способом, с использованием специального инструмента;
- резка на автоматическом столе фасонного раскроя стекла.

Резка стекла, как это обычно называется, на самом деле не является процессом резки. Если попытаться разрезать стекло, оно распадется на осколки. В действительности имеет место нанесение царапины на поверхность стекла. Это вызывает катастрофический рост трещины, что в конечном итоге приводит к тому, что стекло с легкостью разламывается по линии нанесения царапины. Стекло, в отличие от большинства веществ, не находится ни в одном из обычных физических состояний: газа, жидкости или твердого тела. Для него характерно особое состояние, называемое «стеклообразным». Дело в том, что стекло – вещество не кристаллической структуры. Атомы в нем не образуют кристаллической решетки, наподобие зернистой структуры, обнаруженной в таких материалах, как дерево или металл. Из-за отсутствия кристаллической структуры стекло может разламываться по непредсказуемому пути. Атомы расположены хаотически, поэтому разрез можно наносить по любому направлению. Стекло легко может быть разломано по этому разрезу. Для того чтобы это произошло, нужно сделать хороший надрез.

Сверление стекла. Отверстия в стекле необходимы для применения крепежной фурнитуры при изготовлении стеклянных дверей, деталей стеклянной мебели, витрин, торгового оборудования.

Сверление отверстий в стекле – очень ответственная технологическая операция, т. к. стекло хрупкий, прозрачный и твердый материал одновременно и требует применения специального оборудования.

Для сверления отверстий используются сверлильные станки, которые подразделяют по принципу конструкции: односторонние и двухсторонние.

Односторонний – с одним сверлом (сквозное сверление производится с одной стороны заготовки стекла).

Двухсторонний – с двумя сверлами, направленными соосно навстречу друг другу (сверление производится вначале одним сверлом, до половины толщины заготовки и завершается встречным соосным сверлом, с противоположной стороны заготовки).

Для притупления острых краев отверстий в стеклянных заготовках выполняется зенкование – обработка краев отверстия коническим сверлом.

Контрольные вопросы

1. Какие типы кристаллических решеток существуют в металлах?
2. Назовите дефекты кристаллических решеток.
3. Как делятся углеродистые стали по назначению?
4. Какие стали относятся к конструкционным?
5. Как маркируют инструментальные углеродистые стали?
6. Назовите сплавы цветных металлов.
7. Назовите основные виды литья.
8. Опишите классификацию процессов сварки.
9. Что представляет собой прокатка металлов?
10. Назовите основные виды обработки резанием.
11. Для каких целей при предварительной термообработке стали применяется отжиг?
12. Что называется цементацией?

ДИДАКТИЧЕСКИЕ МАТЕРИАЛЫ, ИСПОЛЬЗУЕМЫЕ В ПРОЦЕССЕ ОБУЧЕНИЯ

Материалы для самостоятельной работы студентов

Пример тестового задания № 1

Производство конструкционных материалов

Задание выполнил студент (Ф. И. О.) группы № ... 2 курса
Исходные данные: наименование конструкционного материала – чугуна.

Сведения о материале и технологии изготовления
(заполняется студентом).

Уровень 1

Назначение конструкционного материала
Сырье для изготовления материала...
Основные способы получения (перечислить) ...

Уровень 2 (дополнительно к уровню 1)

Наименование наиболее распространенной технологии получения материала:

Краткое описание названной технологии ...
Перечень необходимого технологического оборудования ...

Уровень 3 (дополнительно к уровню 2)

Достоинства и недостатки существующих технологий получения материала ...
Способы получения материала разных марок ...

Пример тестового задания № 2

Специальные способы обработки металлов

Задание выполнил студент (Ф. И. О.) группы № ... 2 курса
Исходные данные: наименование материала – полиэтилен.
Сведения об обработке материала (заполняется студентом).

Уровень 1

Возможные традиционные способы обработки материала ...
Возможные электрофизические и электрохимические способы обработки (в т. ч. лазером и плазмой)...
Возможные способы нанесения покрытий на материал ...

Уровень 2 (дополнительно к уровню 1)

Краткое описание одного из возможных способов электрофизической (электрохимической) обработки ...
Перечень оборудования и приспособлений для специальной обработки ...

Уровень 3 (дополнительно к уровню 2)

Достоинства и недостатки изложенного способа обработки ...
Пути совершенствования изложенного способа обработки ...

Материалы к лабораторным занятиям

Лабораторная работа

«Изучение характеристик конструкционных материалов»

Общие сведения

К конструкционным относятся материалы, применяемые для изготовления деталей электрических машин и аппаратов, воспринимающих механические нагрузки и связывающих их отдельные элементы в единое целое. Наряду с этим конструкционные материалы служат для изготовления деталей системы охлаждения, теплоизоляции, корпусов и оболочек, защищающих изделия от воздействия окружающей среды.

Рассматриваемые материалы должны обладать механической прочностью, быть технологичными в обработке. Для использования в теплоэнергетике конструкционные материалы должны обладать жаростойкостью, жаропрочностью, устойчивостью к абразивному износу, иметь малую стоимость и не дефицитность.

В качестве основных конструкционных материалов при производстве и ремонте электро- и энергооборудования находят широкое применение металлические конструкционные материалы: чугун (литье), сталь (литье, прокат и поковка), алюминиевые сплавы (литье), а также неметаллические материалы – пластмассы.

Чугун является одним из наиболее распространенных материалов, применяемых при изготовлении литых деталей электро- и энергооборудования и, прежде всего, элементов оболочки (станины, подшипниковых щитов и крышек), а также втулок коллектора и других деталей, к которым не предъявляются требования высокой механической прочности (серые чугуны марок СЧ 12-28, СЧ 15-32).

Литую сталь в электро- и энергооборудовании применяют для изготовления тех их частей, которые одновременно служат элементами конструкции и магнитопровода, замыкая его (станина, основные и добавочные полюса машин постоянного тока и синхронных машин).

В электромашиностроении применяют круглую, листовую, шестигранную и квадратную прокатную сталь.

Сталь круглую используют для изготовления валов, втулок, шестерен и т. п.

Сталь шестигранную применяют для изготовления деталей, имеющих шестигранную часть: болтов, гаек и т. п.

Сталь квадратная идет на изготовление стержней, пальцев щеткодержателей и других деталей.

Сталь листовую применяют для изготовления листов полюсов машин постоянного и переменного тока, фундаментных плит, стояков подшипников и многих других деталей (диффузоров, распорок и т. д.).

Жесть белую холоднокатаную горячего лужения и ленточную толщиной 0,18...0,5 мм, покрытую с обеих сторон слоем олова, применяют при изготовлении бандажей, скрепок, табличек. Она хорошо штампуются и устойчива против коррозии.

Углеродистую стальную холоднокатаную проволоку используют при изготовлении пружин щеткодержателей, запоров крышек и других деталей.

Описание лабораторной установки и хода выполнения лабораторной работы

Изучение конструкционных материалов производится в следующей последовательности:

- определяется цвет материала;
- путем измерения образца вычисляется его объем;
- образец взвешивается на весах;
- вычисляется плотность материала;
- определяются специфические особенности материала;
- с использованием справочной литературы определяется наименование, марка материала и область применения.

Плотность материала (ρ_t) при температуре измерения в г/см^3 вычисляют по формуле:

$$\rho_t = \frac{M_1}{V}, \quad (3.22)$$

где M_1 – масса образца, г;

V – объем образца при температуре измерения, см^3 .

Объем параллелепипеда:

$$V = Sh, \quad (3.23)$$

где S – площадь основания;

h – высота.

Объем куба:

$$V = a^3, \quad (3.24)$$

где a – длина ребра.

Объем цилиндра:

$$V = \pi r^2 h = 0,25\pi d^2 h, \quad (3.25)$$

где r – радиус основания цилиндра,

h – высота цилиндра;

d – диаметр основания.

Объем полого цилиндра (трубы):

$$V = \pi (r_2^2 - r_1^2) h, \quad (3.26)$$

где r_2 – наружный радиус цилиндра;

r_1 – радиус отверстия;

h – высота цилиндра.

За результат испытания принимают среднее арифметическое трех параллельных определений, допускаемые расхождения между которыми не должны быть более $0,005 \text{ г/см}^3$, если нет других указаний в нормативно-технической документации на материал.

Задания

1 уровень

Изучить образцы металлических конструкционных материалов, представленных в лаборатории. Для каждого образца указать в отчете наименование материала, область применения, особые свойства.

2 уровень

Выполнить задание уровня 1 и дополнительно определить цвет, плотность, марку материала с использованием справочной литературы. Результаты внести в таблицу 3.3.

Таблица 3.3

Описание изученных образцов из конструкционных материалов

Наименование материала	Марка	Цвет	Плотность	Особые свойства материала (мягкость, твердость, гибкость)	Область применения

Контрольные вопросы для защиты лабораторной работы

1 уровень

1. Какова область применения чугуна?
2. Какова область применения стального проката?
3. Где в качестве конструкционных материалов находят применение сплавы алюминия?
4. Где в качестве конструкционных материалов находят применение сплавы меди?

2 уровень

1. Объясните причины использования серого чугуна в станинах электрических машин.
2. Объясните причины использования легированной стали для изготовления деталей ответственного назначения.
3. Объясните причины использования бронзы и латуни в электрическом оборудовании.

Лабораторная работа «Сварка металлов»

Общие сведения

Сваркой называется процесс получения неразъемных соединений посредством установления межатомных связей между соединяемыми частями при их нагревании и расплавлении или пластическом деформировании.

По физической сущности образования сварного соединения все виды сварки принято делить на три класса: термический, термомеханический и механический. Отличительным признаком каждого класса является форма энергии, которая используется для образования соединений.

К термическому классу относятся виды сварки плавлением: дуговая, электрошлаковая, электронно-лучевая, плазменная, лазерная, газовая, термитная, импульсно-дуговая. При сварке плавлением, для введения термической энергии, позволяющей расплавить кромки соединяемых частей, используют различные источники нагрева. При дуговой сварке источником нагрева является электрическая сварочная дуга. При газовой сварке источником нагрева является газовое пламя.

К термомеханическому классу относятся виды сварки, при которых образование соединений осуществляется за счет тепловой энергии и давления, необходимого для обеспечения заданной степени пластической деформации металла. Нагрев металла позволяет снизить давление, уменьшить относительную деформацию, необходимую для выполнения соединения. К термомеханическому классу относят следующие виды сварки: контактная, диффузионная, кузнечная, газопрессовая, сварка прокаткой, высокочастотная, печная.

К механическому классу относятся виды сварки, осуществляемые с использованием механической энергии и давления. К этому классу относят следующие виды: взрывом, холодная, ультразвуковая, магнитно-импульсная.

При существующем многообразии способов сварки, выбор способа определяется установленными техническими требованиями на изготовление изделия, его конструктивными особенностями, физико-механическими свойствами материала, его толщиной, производительностью сварочного процесса.

При изготовлении стальных конструкций применяют, главным образом, дуговую сварку.

Для сварки применяют постоянный и переменный ток. При использовании постоянного тока минус источника питания подключается к электроду (прямая полярность) или к свариваемому изделию (обратная полярность). В дуге в области анода выделяется большее количество теплоты, чем в области катода, поэтому при сварке с прямой полярностью большую долю теплоты получают служащие анодом свариваемые детали, которые обычно массивнее электрода.

Обратную полярность применяют в тех случаях, когда нужно уменьшить выделение теплоты на свариваемом изделии. Обычно это имеет место при сварке тонкого или легкоплавкого материала,

чувствительных к перегреву легированных, нержавеющих, высокоуглеродистых сталей, а также при использовании некоторых видов электродов. Под действием дуги металл расплавляется на некоторую глубину, называемую глубиной проплавления или проваром. При ручном способе сварки для возбуждения дуги необходимо концом электрода прикоснуться к металлу в том месте, где начинается сварка. Опуская электрод, касаются его концом свариваемого металла, а затем быстро отводят его на 2...4 мм в сторону. Для поддержания постоянной длины дуги необходимо постепенно опускать электрод по мере его расплавления.

Дугу необходимо поддерживать более короткой. При длинной дуге глубина проплавления свариваемого металла уменьшается и он сильно разбрызгивается. В результате получается неровный шов с большим количеством включений оксидов.

При короткой дуге около шва образуется лишь небольшое количество мелких капель металла, электрод плавится постепенно, давая равномерный пучок искр; глубина проплавления свариваемого металла получается больше. В случае обрыва дуги ее зажигают вновь, касаясь электродом металла немного впереди обрыва. После этого вновь возвращают электрод к месту обрыва дуги и продолжают сварку. В процессе сварки электрод располагают либо вертикально относительно шва, либо наклоняют под углом вперед или назад. При сварке углом вперед или назад обеспечивается более полный провар и меньшая ширина шва.

В процессе дуговой сварки могут использоваться плавящиеся металлические электроды и неплавящиеся угольные или графитовые электроды. Сварка может вестись без подачи или с подачей защитного газа.

Если дуговая сварка протекает с использованием металлических плавящихся электродов, дуга расплавляет металл, сварной шов образуется смесью свариваемого металла и электрода.

При использовании неплавящихся электродов, дуга расплавляет свариваемый металл, образуя жидкую ванну, а необходимое сечение шва обеспечивается дополнительным плавлением в дуге металлического присадочного прутка.

Электроды для дуговой сварки представляют собой металлический стержень из электродной проволоки с нанесенным на него покрытием. Проволоку применяют холоднокатаную круглого сече-

ния. Состав электродной проволоки должен соответствовать составу свариваемого металла и удовлетворять требованиям, которые предъявляются к данному соединению.

На электроды наносятся различные покрытия. Покрытия предназначены: для повышения устойчивости горения дуги; создания вокруг дуги защитной оболочки из газов и шлаков, предохраняющей жидкий металл от воздействия окружающего воздуха; образования защитного слоя шлаков, замедляющих остывание сварочной ванны; введения в расплавленный металл шва дополнительных легирующих элементов, улучшающих его механические свойства.

Дефекты в сварных швах приводят к уменьшению прочности и снижению эксплуатационной надежности сварных конструкций. Дефекты могут быть наружными и внутренними. Наружные дефекты можно выявить при внешнем осмотре и обмере сварных швов. Внутренние дефекты обнаруживаются только с помощью специальных приборов и методов.

К наружным дефектам относят несоответствие шва требуемым геометрическим размерам (отклонение по ширине и высоте шва), подрезы, наплывы, прожоги, трещины, остатки шлака, неравномерную чешуйчатость, незаплавленные кратеры, видимые непровары, деформацию конструкции.

К внутренним дефектам относят пористость металла, шлаковые включения, непровар, перегрев и пережог металла, внутренние трещины.

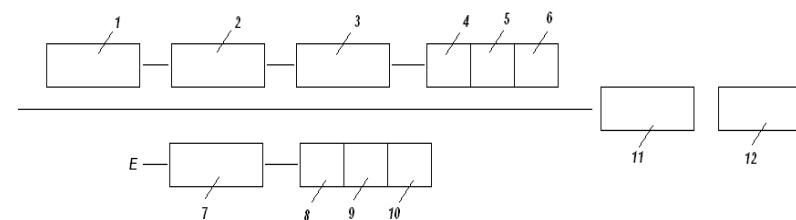


Рис. 3.12. Структура условного обозначения электродов:

1 – тип; 2 – марка; 3 – диаметр; 4 – обозначение назначения электродов; 5 – обозначение толщины покрытия; 6 – группа электродов; 7 – группа индексов, указывающих характеристики наплавленного металла и металла шва по ГОСТ 9467-75, ГОСТ 10051-62 или ГОСТ 10052-75; 8 – обозначение вида покрытия; 9 – обозначение допустимых пространственных положений сварки или наплавки; 10 – обозначение рода и полярности тока; 11 – обозначение стандарта (ГОСТ 9466-75); 12 – обозначение стандарта на типы электродов

Структура условного обозначения электродов (рис. 3.12) дает полную информацию об их технических характеристиках. Условное обозначение в соответствии со схемой на рисунке должно быть указано на этикетках или в маркировке коробок, пачек и ящиков с электродами. Во всех видах документации условное обозначение электродов должно состоять из марки, диаметра, группы электродов и ссылки на ГОСТ 9466-75:

на этикетках –

$\frac{\text{Э46А-УОНИ-13/45-4-УД1}}{\text{Е432(5)-Б10}}$ ГОСТ 9466-75, ГОСТ 9467-75;

в документации – электроды УОНИ-13/45-4-1- ГОСТ 9466-75.

Обозначение на этикетках расшифровывается:

электроды типа Э46А по ГОСТ 9467-75; марки УОНИ-13/45; диаметром 4 мм; для сварки углеродистых и низколегированных сталей (У); с толстым покрытием (Д); I группы; с группой индексов, установленной по ГОСТ 9467-75; с основным покрытием (Б); для сварки во всех пространственных положениях (1) на постоянном токе обратной полярности (0).

В условном обозначении электродов для сварки углеродистых и низколегированных сталей с временным сопротивлением разрыву до 60 кгс/мм² после буквы Е тире не ставят.

Согласно ГОСТ 9466-75 номинальный диаметр выпускаемых электродов составляет 1,6; 2; 2,5; 3; 4; 5; 6; 8; 10; 12 мм, а длина – 150...450 мм в зависимости от диаметра и уровня легирования стержня.

По назначению электроды подразделяются:

для сварки углеродистых и низколегированных конструкционных сталей с временным сопротивлением разрыву до 60 кгс/мм² – условное обозначение У;

для сварки легированных конструкционных сталей с временным сопротивлением разрыву свыше 60 кгс/мм² – Л;

для сварки легированных теплоустойчивых сталей – Т;

для сварки высоколегированных сталей с особыми свойствами – В.

По толщине покрытия – в зависимости от отношения D/d (D – диаметр электрода с покрытием, d – диаметр стержня) электроды подразделяются:

с тонким покрытием ($D/d \leq 1,20$) – М;

со средним покрытием ($1,20 < D/d \leq 1,45$) – С;

с толстым покрытием ($1,45 < D/d \leq 1,80$) – Д;

с особо толстым покрытием ($D/d > 1,80$) – Г.

По показателям качества – в зависимости от требований к точности изготовления электродов, состояния поверхности покрытия, сплошности металла шва и содержания серы и фосфора в наплавленном металле электроды подразделяются на группы 1, 2 и 3.

По видам покрытия электроды подразделяются:

с кислым покрытием – А;

с основным покрытием – Б;

с целлюлозным покрытием – Ц;

с рутиловым покрытием – Р;

с покрытием смешанного вида – соответствующее двойное условное обозначение, с прочими видами покрытий – П.

При наличии в составе покрытия железного порошка в количестве более 20 % к обозначению вида покрытия электродов следует добавлять букву Ж.

По допустимым пространственным положениям при сварке или наплавке электроды подразделяются:

для всех положений – 1;

для всех положений, кроме вертикального сверху вниз, – 2;

для нижнего, горизонтального на вертикальной плоскости и вертикального снизу вверх – 3,

для нижнего – 4.

По типам – для сварки углеродистых, низколегированных и легированных конструкционных сталей.

Группа индексов входит в структуру условного обозначения электродов и характеризует комплекс механических свойств наплавленного металла.

Таблица 3.4

Подразделение электродов по роду и полярности тока			
Рекомендуемая полярность постоянного тока	Напряжение холостого хода источника тока, В		Обозначения (род и полярность тока)
	Номинальное	Предельное отклонение	
Обратная	-	-	0
Любая	50	±5	1
Прямая			2
Обратная			3
Любая	70	±10	4
Прямая			5
Обратная			6
Любая	90	±5	7
Прямая			8
Обратная			9

Таблица 3.5

Электроды сварочные			
Наименование	Покрытие	Род, полярность тока	Применение
1	2	3	4
МР-3	Рутитовое	~, = (+)	Для сварки ответственных конструкций из углеродистой стали с массовой долей углерода до 0,25 %
МГМ-5-К	Рутитовое	~, = (+)	Универсальные электроды для сварки при монтаже, в мастерских и при ремонтных работах. Сварка в зазор. Подходят для оцинкованных, окрашенных и ржавых деталей
УОНИ 13/55	Основное	= (+)	Для сварки ответственных конструкций из низкоуглеродистых и низколегированных сталей, когда к металлу сварных швов предъявляют повышенные требования по пластичности и ударной вязкости

Продолжение таблицы 3.5

1	2	3	4
УОНИ 13/45 АР	Основное	= (+)	Для сварки особо ответственных конструкций из углеродистых и низколегированных сталей, когда к металлу сварных швов предъявляют повышенные требования по пластичности и ударной вязкости
АНО36	Рутит-целлюлозное	~, = (+)	Для сварки рядовых и ответственных конструкций из углеродистых марок сталей по Ст0, Ст1, Ст2 и сталь 05, Ст08, Ст10, Ст15, Ст20 всех степеней раскисления
ЦУ-5	Основное	= (+)	Для сварки элементов поверхностей нагрева котлоагрегатов, а также корневых слоев швов стыков тонкостенных трубопроводов из углеродистой и низколегированных сталей, работающих при температурах до 400 °С
ОЗЛ-6	Основное	= (+)	Для сварки рядовых и ответственных конструкций из углеродистых марок сталей Ст0, Ст1, Ст2 и Ст05, Ст08, Ст10, Ст15, Ст20 всех степеней раскисления
ЭА 395/9	Основное	= (+)	Для сварки конструкций из сталей типа 08Х18Н10Т и 10Х17Н13М2Т, а также для сварки между собой различных марок жаропрочных хромоникелевых сталей без требования стойкости против межкристаллитной коррозии и работающих при температуре до 700 °С

Окончание таблицы 3.5

1	2	3	4
ЦЛ-11	Основное	= (+)	Для сварки ответственных конструкций из коррозионно-стойких хромоникелевых сталей 12Х18Н10Т, 12Х18Н9Т, 08Х18Н12Т, 08Х18Н12Б и им подобных, когда к металлу шва предъявляются требования по стойкости к межкристаллитной коррозии
ОЗН-400М	Основное	~, = (+)	Для наплавки деталей из углеродистых и низколегированных сталей, работающих при условии трения и ударных нагрузок
ЦЧ-4	Основное	~, = (+)	Для сварки без подогрева конструкций из высокопрочного чугуна с шаровидным графитом и серого чугуна с пластинчатым графитом и их сочетаний со сталью. Также для сварки поврежденных деталей и заварки дефектов в отливках из высокопрочного и серого чугуна и предварительной наплавки первых одного-двух слоев на изношенные чугунные детали под последующую наплавку специальным электродом
Комсомолец-100	Специальное	= (+)	Для сварки и наплавки изделий из технически чистой меди марок М1, М2, М3 и ее сплавов. Возможна сварка меди со сталью
Т-590	Специальное	~, = (+)	Для наплавки быстроизнашивающихся стальных и чугунных деталей машин, работающих без ударной нагрузки в условиях абразивного износа

Электроды с основным покрытием. Основу покрытия составляют карбонаты кальция, магния и плавиковый шпат. Металл шва раскисляется кремнием, титаном, реже алюминием и очищен от серы и фосфора, а также газов; содержание кислорода не превышает 0,04 %, азота – 0,03 %. Из-за низкого содержания вредных примесей и газов металл шва обладает высокой пластичностью и вязкостью при заданных характеристиках прочности, а также не склонен к старению и образованию кристаллизационных трещин. Недостатком этих электродов является необходимость выполнения сварки короткой дугой и склонность к пористости при удлинении дуги или при сварке по плохо очищенной поверхности.

Электроды с рутиловым покрытием. Основу покрытия составляют двуокись титана, алюмосиликаты, природный рутил. Электроды характеризуются устойчивым горением дуги, незначительным разбрызгиванием, хорошим формированием шва и удовлетворительной отделимостью шлака. Также электроды характеризуются хорошими гигиеническими показателями, что позволяет использовать их при сварке в закрытых и плохо вентилируемых помещениях.

Электроды с целлюлозным покрытием. Особенность этих электродов состоит в возможности сварки способом сверху вниз, что обеспечивается высокой скоростью затвердевания металла шва.

Описание лабораторной установки и хода выполнения лабораторной работы

В качестве лабораторной установки для изучения процесса сварки металлов используется сварочный выпрямитель ВД-306 У3. Конструкция аппарата представлена на рисунке 3.13.

Ориентировочно величина сварочного тока выбирается по толщине стержней электродов. На 1 мм диаметра стержня электрода определяют ток 40–60 А. Определить величину сварочного тока для представленных образцов.

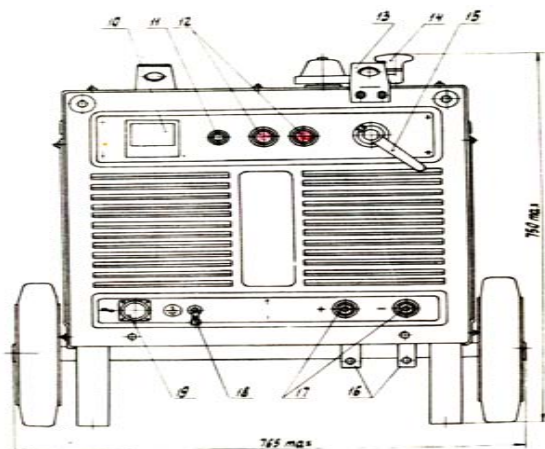


Рис. 3.13 Общий вид выпрямителя:

- 10 – амперметр; 11 – сигнальная лампа; 12 – кнопки ПУСК и СТОП;
 13 – подъемные скобы; 14 – рукоятка регулирования сварочного тока;
 15 – переключатель диапазонов сварочного тока; 16 – шины заземления;
 17 – токовые разъемы сварочной цепи; 18 – болт заземления; 19 – штепсельный разъем для подключения сети

Под руководством мастера подготовить выпрямитель к работе.

Диаметр сварочного электрода выбирается по толщине свариваемого материала и пространственному положению шва. Для металла толщиной 2 мм диаметр электрода должен составлять 2...3 мм. Сварку в вертикальном и потолочном положениях целесообразно вести электродами диаметром меньше 4 мм, так как в этом случае стекание металла из сварочной ванны значительно сокращается.

Порядок подготовки сварочного выпрямителя следующий:

- концы сварочных кабелей подключить к токовым разъемам сварочной цепи «+» и «-». При сварке на прямой полярности к зажиму «-» подключается кабель, соединенный с электрододержателем;
- заземлить в зависимости от полярности сварки один из выходных зажимов выпрямителя путем подключения заземляющего провода к одной из шин, расположенных под выходными зажимами выпрямителя. При сварке на прямой полярности заземлить зажим «+»;
- подключить выпрямитель к сети посредством штепсельного разъема, расположенного на передней решетке выпрямителя;

- установить переключатель диапазонов сварочного тока в нужное положение. Ручка переключателя должна устанавливаться на лицевой панели до упора;
- включить выпрямитель нажатием черной кнопки выключателя ПУСК; кнопку необходимо удерживать в нажатом состоянии до тех пор, пока не придет во вращение вентилятор;
- убедиться, что вентилятор вращается в нужном направлении. Воздух должен засасываться со стороны лицевой панели;
- регулирование тока производится вращением рукоятки, расположенной над крышкой выпрямителя;
- при перерывах в работе выпрямитель должен быть отключен нажатием кнопки СТОП.

Техника безопасности при выполнении сварочных работ

При дуговой сварке необходимо принять меры предосторожности против поражения электрическим током, повреждения кожи лица и рук брызгами расплавленного металла, повреждения глаз и ожогов лица и рук УФ-излучением электрической дуги.

Корпус выпрямителя, один из выходных зажимов и сварочный стол необходимо надежно заземлить.

Запрещается работа выпрямителя без кожуха, со снятой крышкой и стенками.

При переключении диапазона регулирования тока выпрямитель необходимо выключить кнопкой СТОП.

Запрещается перемещать выпрямитель, не отключив его от сети.

Запрещается применять провода с поврежденной изоляцией.

Задания

1 уровень

Под руководством мастера наглядно ознакомиться с имеющимся сварочным оборудованием. Ознакомиться с устройством выпрямителя с использованием рисунка 3.13 и аппарата в сварочном цеху. В соответствии с заданием преподавателя подобрать электроды для выполнения сварки представленных образцов металлов. Эскиз сварочного выпрямителя привести в отчете.

Изучить представленные в лаборатории образцы сварных швов, выполненных при разных способах электропитания. Результаты представить в таблице 3.6.

Таблица 3.6

Влияние источника тока на сварное соединение

Источник питания и способ подключения	Характеристика сварного соединения. Наличие дефектов
Переменное напряжение	
Постоянное напряжение (прямая полярность)	
Постоянное напряжение (обратная полярность)	

2 уровень

Выполнить задание уровня 1. Ознакомиться с электродами, представленными в лаборатории. На основании маркировки, с использованием таблицы 3.5 определить область их применения и характеристики. Результаты свести в таблицу 3.7.

Таблица 3.7

Характеристики сварочных электродов

Наименование	Покры- тие	Пространственное положение шва	Толщина покрытия	Область примене- ния

Вопросы предварительного контроля

1. В чем заключается сущность процесса сварки?
2. Приведите классификацию процессов сварки.
3. Назовите источники питания, используемые при электродуговой сварке.
4. Какие особенности процесса сварки при питании постоянным током?
5. Перечислите виды сварных швов и соединений.

Контрольные вопросы для защиты лабораторной работы

1 уровень

1. Как делятся все виды сварки по физической сущности образования сварного соединения?
2. По каким критериям выбирают способ сварки?
3. Какой ток применяется для дуговой сварки?
4. Какие источники питания применяются для сварки переменным и постоянным током?
5. Что собой представляют электроды для дуговой сварки?

2 уровень

1. Чем характеризуется режим сварки?
2. Когда при дуговой сварке применяется обратная полярность?
3. Назовите наружные дефекты, возникающие при дуговой сварке.
4. Каковы причины возникновения дефектов при дуговой сварке?
5. Для чего на электроды наносятся различные покрытия?

3 уровень

1. Приведите структуру обозначений электросварочного оборудования.
2. Расшифруйте маркировку электродов, представленных в лаборатории.
3. Изложите правила техники безопасности при дуговой сварке.

ПРИМЕРЫ КОНТРОЛЬНЫХ ЗАДАНИЙ

1 уровень

1. Какие материалы называются конструкционными?
2. Перечислите металлические конструкционные материалы.
3. Что такое деформация?
4. Как определяется твердость по Бринеллю?
5. Что представляют собой бронза и латунь?
6. Назовите специальные виды литья.
7. Какие виды контактной сварки существуют?
8. В чем особенности прокатки алюминиевых сплавов?
9. Как определяется износостойкость материалов резов?
10. В чем сущность закалки стали?
11. В чем сущность цианирования?

2 уровень

1. Перечислите и охарактеризуйте основные компоненты сплавов железа с углеродом.
2. Дайте краткое описание технологии получения стали из чугуна.
3. Изложите методику определения марки материала по образцу.
4. Назовите виды и область применения сплавов алюминия при производстве электрооборудования.
5. Приведите структуру маркировки легированной стали.
6. Опишите процесс электрошлаковой сварки.
7. В чем сущность кислородной резки металлов?
8. В чем отличие прокатки отковки?
9. Приведите график износа режущего инструмента во времени.
10. Опишите процесс поверхностной закалки стали.

3 уровень

1. Изложите перспективы применения титановых сплавов в электрическом и теплоэнергетическом оборудовании.
2. Изложите способы улучшения качества металлов.
3. Опишите перспективные способы термообработки чугуна и стали.
4. Укажите основные направления совершенствования технологии прокатки цветных металлов.
5. Опишите технологию сварки меди и ее сплавов.

ЛИТЕРАТУРА

Основная

1. *Бородулин, В. Н.* Электротехнические и конструкционные материалы / В. Н. Бородулин [и др.]; под общ. ред. В. А. Филикова. – 4-е изд., испр. – Москва : Академия, 2008. – 276 с.
2. *Алиев, И. И.* Электротехнические материалы и изделия : справочник / И. И. Алиев, С. Г. Калганова. – Москва : РадиоСофт, 2005. – 351 с.
3. *Серебряков, А. С.* Электротехническое материаловедение. Электроизоляционные материалы : учеб. пособие для вузов / А. С. Серебряков. – Москва : Маршрут, 2005. – 278 с.
4. *Струк, В. А.* Материаловедение : учеб. для вузов / В. А. Струк [и др.]. – Минск : ИВЦ Минфина, 2008. – 519 с.
5. *Солнцев, Ю. П.* Нанотехнологии и специальные материалы : учеб. пособие для вузов / Ю. П. Солнцев, Е. И. Пряжин; под ред. Ю. П. Солнцева. – Санкт-Петербург : Химиздат, 2007. – 173 с.
6. *Сибикин, Ю. Д.* Монтаж, эксплуатация и ремонт электрооборудования промышленных предприятий и установок : учеб. пособие для нач. проф. образования / Ю. Д. Сибикин, М. Ю. Сибикин. – Москва : Высш. шк., 2003. – 462 с.
7. *Костенко, Е. М.* Монтаж, техническое обслуживание и ремонт промышленного и бытового электрооборудования : практ. пособие для электромонтера / сост. Е. М. Костенко. – Москва : Изд-во НЦ ЭНАС, 2005. – 320 с.
8. *Коломиец, А. П.* Монтаж электрооборудования и средств автоматизации : учеб. для вузов / А. П. Коломиец [и др.]. – Москва : КолосС, 2007. – 351 с.
9. *Хошмухамедов, И. М.* Монтаж, наладка и эксплуатация электрооборудования : учеб. пособие для вузов / И. М. Хошмухамедов, А. В. Пичуев. – Москва : Изд-во МГТУ, 2006. – 336 с.

10. *Перерва, Г. И.* Электротехнические материалы : учеб. пособие / Г. И. Перерва. – Гомель : Бел. гос. ун-т трансп., 1999. – 80 с.

11. *Пасынков, В. В.* Материалы электронной техники : учеб. для вузов / В. В. Пасынков, В. С. Сорокин, – 5-е изд. – Санкт-Петербург : Лань, 2003. – 368 с.

12. *Журавлева, Л. В.* Электроматериаловедение : учеб. пособие / Л. В. Журавлева. – 4-е изд., перераб. и доп. – Москва : Академия, 2006. – 351 с.

13. *Алиев, И. И.* Электротехнический справочник / сост. : И. И. Алиев. – Т. 1. – Москва : РадиоСофт, 2006. – 479 с.

14. *Никифоров, В. М.* Технология металлов и других конструкционных материалов : учебник для техникумов и колледжей / В. М. Никифоров. – 8-е изд., перераб. и доп. – Санкт-Петербург : Политехника, 2007. – 382 с.

15. *Филиппов, А. С.* Ремонт и монтаж кабельных линий : практическое пособие. : В 2 ч. Ч. 1 / А. С. Филиппов, В. А. Филиппов. – Минск : Техноперспектива, 2005. – 375 с.

16. *Куценко, Г. Ф.* Монтаж, эксплуатация и ремонт электроустановок : практикум / Г. Ф. Куценко. – Минск : Дизайн ПРО, 2003. – 240 с.

ДЛЯ ЗАМЕТОК

Учебное издание

МОНТАЖ ЭЛЕКТРООБОРУДОВАНИЯ И СРЕДСТВ АВТОМАТИКИ

Учебно-методический комплекс

В двух частях

Часть 1

Составители:

**Селюк Юрий Николаевич,
Довнар Ирина Викторовна**

Ответственный за выпуск *В. В. Лисовский*
Редактор *Н. А. Антипович*
Компьютерная верстка *А. И. Стебули*

Подписано в печать 30.03.2012 г. Формат 60×84¹/₁₆.
Бумага офсетная. Ризография.
Усл. печ. л. 14,41. Уч.-изд. л. 11,27. Тираж 150 экз. Заказ 357

Издатель и полиграфическое исполнение: учреждение образования
«Белорусский государственный аграрный технический университет».
ЛИ № 02330/0552984 от 14.04.2010.
ЛП № 02330/0552743 от 02.02.2010.
Пр. Независимости, 99–2, 220023, Минск.