

А. И. ПУНЬКО, Д. И. РОМАНЧУК

## ОБОСНОВАНИЕ ОПТИМАЛЬНЫХ ПАРАМЕТРОВ РАБОЧИХ ОРГАНОВ ПЛЮЩИЛКИ ВЛАЖНОГО ЗЕРНА

Научно-практический центр НАН Беларуси по механизации сельского хозяйства, Минск

**Введение.** Ежегодно в Республике Беларусь для нужд животноводства (на кормовые цели) выделяется более 4 млн т фуражного зерна. Самым эффективным способом использования зернофуража является приготовление комбикормов для различных половозрастных групп животных. Однако из-за увеличения стоимости комбикормов снизился спрос хозяйств на их приобретение. В результате этого значительная часть фуражного зерна в хозяйствах используется в виде дерти. В настоящее время существуют такие эффективные способы подготовки зерна к скармливанию, как плющение, которое позволяет улучшить вкусовые качества, повысить питательную ценность углеводного и протеинового комплексов [1]. Указанной обработке может подвергаться как влажное, так и сухое зерно. Поэтому исследования по изысканию новых и совершенствованию существующих способов обработки зерна, способствующих восполнению рационов животных легкопереваримыми углеводами и протеином, более полной сохранности питательных веществ и высокой степени их использования, несомненно являются актуальными.

**Материалы и методы исследования.** Научно-практическим центром НАН Беларуси по механизации сельского хозяйства проводятся исследования с целью обоснования основных параметров рабочих органов и режимов работы машин для плющения фуражного зерна.

На разработанной экспериментальной установке проведены исследования по изучению влияния частоты вращения валцов, величины зазора между ними, частоты вращения дозирующего валика, а также вида валцов на производительность, качество плющения и потребляемую мощность. Функциональная схема плющилки представлена на рис. 1.

Зерно загружается в приемный бункер (1), из которого через магнитный сепаратор (2) поступает в дозатор (3), при открытой заслонке (4) попадает между вращающимися валцами (5, 6) и плющится. Регулировка межвалцового зазора проводилась с помощью специального устройства (7). Под валцами установлены скребки (9), которые очищают первые от налипшего зерна, сбрасывая его на шнек (10). Перемещаясь по шнеку, зерно обрабатывается консервантом через распылители (форсунки), соединенные шлангом с насос-дозатором (12), установленным на емкости с консервантом (13). Готовый продукт скребковым транспортером (11) выгружается в транспортное средство.

Исследования проводились при плющении зерна тритикале, ячменя и кукурузы влажностью 25–40%. Диаметр валцов был принят равным 300 мм, так как этот размер широко используется на практике и обеспечивает лучшие условия захвата зерна. Длина валцов  $L$  изменялась в пределах от 300 до 900 мм с шагом 100 мм. Зазор между валцами изменялся от 0,5 до 2,5 мм через 0,5 мм. Скорость вращения валцов  $V$  изменялась от 4 до 9 м/с с интервалом 0,1 м/с. Каждый опыт проводился с трехкратной повторностью.

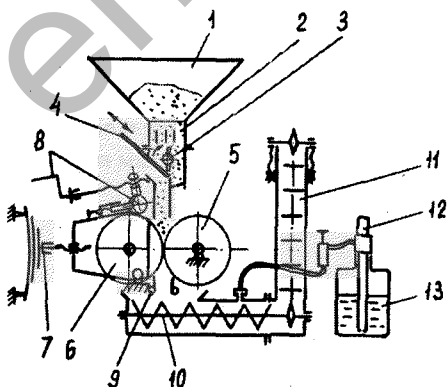


Рис. 1. Функциональная схема экспериментальной установки для плющилки зерна

**Результаты и их обсуждение.** Результаты зависимости производительности плющилки от длины валцов, представленные в таблице, показали, что производительность установки пропорциональна длине валцов. В ходе экспериментальных исследований определялась зависимость удельной энергоёмкости плющения  $\mathcal{E}$ , степени плющения и производительности  $Q$  от влажности зерна  $W$ , зазора между валцами  $b$  и скорости вращения валцов  $V$ . Изучалось влияние зазора между валцами на толщину плющеного зерна (хлопьев). Зависимость удельной энергоёмкости  $\mathcal{E}$  и производительности  $Q$  от влажности зерна  $W$  при плющении валцами  $\varnothing 300$  мм, длиной  $L = 700$  мм и при зазоре между валцами  $b = 0,8$  мм представлена на рис. 2.

Анализ рис. 2 показывает, что производительность и энергоёмкость плющилки изменяется по криволинейной зависимости, достигая максимального значения производительности и минимального значения энергоёмкости при влажности 30%.

Длина вальца $L$ , мм	300	400	500	600	700	800	900
Производительность $Q$ , т/ч	3	4	6	8	10	15	20

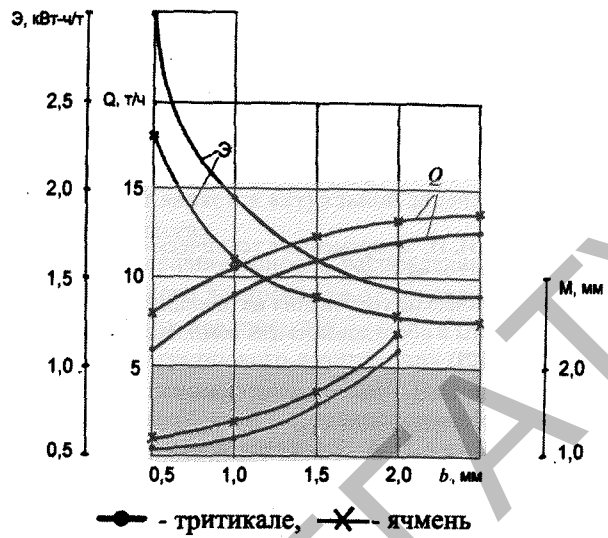
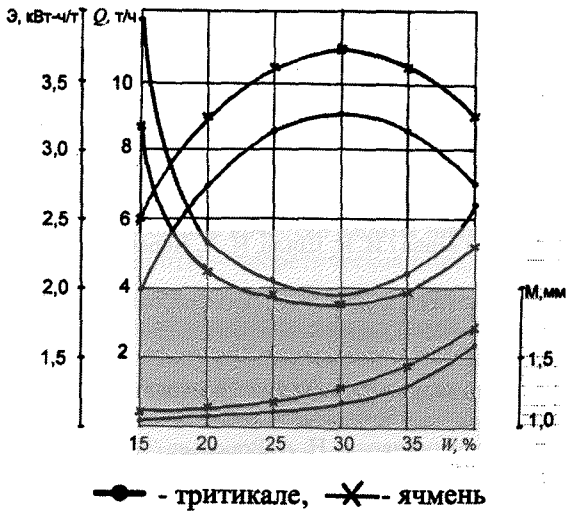


Рис. 2. Зависимость производительности и удельной энергоёмкости от влажности зерна (при  $L = 700$  мм,  $b = 0,8$  мм,  $V = 8$  м/с)

Рис. 3. Зависимость производительности и удельного расхода электроэнергии от величины зазора между вальцами (при  $L = 700$  мм,  $V = 8$  м/с,  $W = 30\%$ )

При увеличении влажности до 40% производительность снижается и достигает 9,1 т/ч для тритикале и 5,9 т/ч для ячменя, удельная энергоёмкость при этом возрастает до 2,9 кВт·ч/т для тритикале и 1,98 кВт·ч/т для ячменя. Как видно из рис. 2 качество плющения, характеризуемое толщиной плющеного зерна ( $M$ ), с увеличением влажности зерна возрастает и достигает максимального значения 1,8 мм для тритикале и 1,6 мм для ячменя при влажности 40%.

На рис. 3 представлена зависимость производительности, удельного расхода электроэнергии и толщины плющеного зерна от величины зазора  $b$  между вальцами.

Как видно из рис. 3, при уменьшении зазора между вальцами с 2,5 до 0,5 мм удельная энергоёмкость процесса (при скорости обоих вальцов 8 м/с) увеличивается от 1,2 до 1,95 кВт·ч/т для тритикале и от 1,4 до 2,9 кВт·ч/т для ячменя.

Известно, что при плющении влажного зерна на корм животным вследствие остаточных напряжений происходит восстановление хлопьев, сопровождаемое увеличением их толщины. Наши исследования показали (см. рис. 3), что с увеличением зазора между вальцами от 0,5 до 1,5 мм толщина плющеного зерна  $M$  изменяется от 1,1 до 1,8 мм, что соответствует зоотехническим требованиям (1,1–1,8 мм для злаковых культур) [2]. Дальнейшее увеличение зазора между вальцами (до 2 мм) ведет к значительному увеличению толщины зерна (почти до 2,4 мм), что не удовлетворяет зоотехническим требованиям. Следовательно, рабочий зазор между вальцами должен равняться 0,5–1,5 мм, что также хорошо коррелируется с результатами работ иных исследователей [3–5].

Определение влияния окружной скорости вальцов на производительность и энергоёмкость процесса плющения позволило установить, что при увеличении скорости до 8,5 м/с производительность растет, а далее падает (см. рис. 4). Увеличение производительности при окружных скоростях от 4 до 8 м/с связано с тем, что в этом диапазоне идет интенсивный захват материала вальцами в межвальцовый зазор. При скорости свыше 8,5 м/с зерно под действием центробеж-

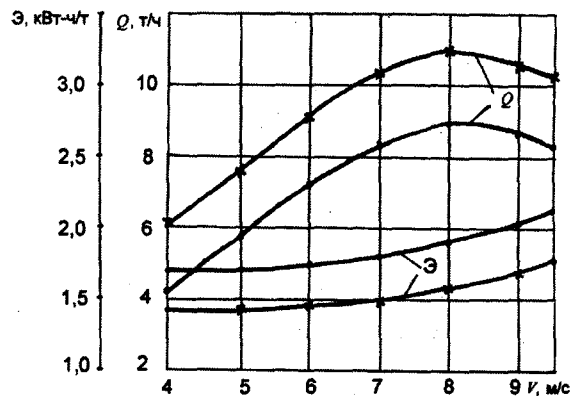


Рис. 4. Зависимость производительности и удельного расхода энергии от скорости вращения вальцов (при  $L = 700$  мм,  $b = 0,8$  мм,  $W = 30\%$  для зерна тритикале)

ной силы отбрасывается от рабочей поверхности вальцов, в результате чего снижается производительность. Рост окружной скорости несколько повышает удельный расход энергии на плющение, что вызывается увеличением скорости деформации зерна. Если окружная скорость вальцов изменяется в пределах от 4 до 9,5 м/с, энергоёмкость увеличивается в 1,13 раза.

Полученные результаты исследований использованы при разработке опытного образца плющилки влажного зерна ПВЗ-10 производительностью 10т/ч.

**Заключение.** В результате проведенных исследований установлены рациональные параметры плющилки влажного зерна: окружная скорость вальцов 8 м/с, диаметр вальцов 300 мм, межвальцовый зазор 0,5–1,5 мм. При указанных значениях достигаются оптимум производительности и энергоёмкости, а также соответствие переработанного фуражного зерна зоотехническим требованиям.

### Литература

1. Ш и л о, И. Н. Современные технические средства для плющения зерна / И. Н. Шило, Н. А. Воробьев // Агропанорама. – 2007. – № 4. – С. 4–7.
2. Зоотехнические требования на плющилку зерна // Сб. зоотехнических и агротехнических требований на компоненты машины и оборудования для комплексной механизации животноводческих и птицеводческих ферм. – М.: ВИЭСХ, 1973.
3. Д а ш к о, В. И. Исследование процесса плющения увлажненного зерна / В. И. Дашко // Механизация и электрификация сельского хозяйства. – Киев: Урожай, 1976.
4. В о р о б ь е в, Н. А. К определению параметров машин для плющения зерна / Н. А. Воробьев // Инженерный вестник. – 2007. – № 1. – С. 15–17.
5. Р о м а л и н с к и й, В. С. Плющение зерна рифлёными поверхностями / В. С. Ромалинский // Механизация и электрификация сельского хозяйства: сб. науч. тр. – М.: Колос, 1977. – С. 52–54.

*A. I. PUNKO, D. I. ROMANCHUK*

### SUBSTANTIATION OF OPTIMUM PARAMETERS OF WORKING BODIES OF A GRAIN MASHER

#### Summary

In Belarus it is annually spent over four millions tons of grain for the fodder purposes. More than half of grown up crop it is cleaned damp, that defines huge amount of works on its finishing suitable to preparation of mixed fodders and long storage. In this connection the increasing distribution the technology of preparation плющеного finds grains with entering into it of preservative.

In article problems and a technique of experimental researches on a substantiation of key parameters of working bodies and operating modes of the machine for crumbler fodder grain are stated a condition.

УДК 631.331.02

*Ю. Л. САЛАПУРА, А. Н. ЮРИН, Н. Н. ДЯГЕЛЬ*

### ИССЛЕДОВАНИЕ ФУНКЦИОНИРОВАНИЯ ПНЕВМАТИЧЕСКОЙ ВЫСЕВАЮЩЕЙ СИСТЕМЫ ГРУППОВОГО ДОЗИРОВАНИЯ

*Научно-практический центр НАН Беларуси по механизации сельского хозяйства, Минск*

Посев любой сельскохозяйственной культуры является важной составляющей процесса ее возделывания, от которого во многом зависит будущий урожай. Одним из основных показателей качества посева является равномерность распределения семян по поверхности поля. Поэтому для посевных агрегатов Белорусская МИС определяет коэффициент неравномерности распределения посевного материала по сошникам. По действующему в Республике Беларусь стандарту для зерновых культур его значение не должно превышать 5%.

В широкозахватных посевных агрегатах применяются в основном пневматические системы высева, в которых процесс распределения семян радикально отличается от механических систем. В связи с этим необходимо проведение исследований процесса пневмотранспортирования семян.