

Секция 1: Переработка и хранение сельскохозяйственной продукции

этом период релаксации составляет не более 10 секунд. При увеличении нагрузки и, соответственно, степени деформирования образца, в продукте наблюдается развитие пластической деформации и течение продукта, сопровождающееся дальнейшим лавинообразным разрушением структуры. Деформирование образца на величину свыше 20% приводит к развитию необратимых деформаций и частичной релаксации напряжения после прекращения нагружения.

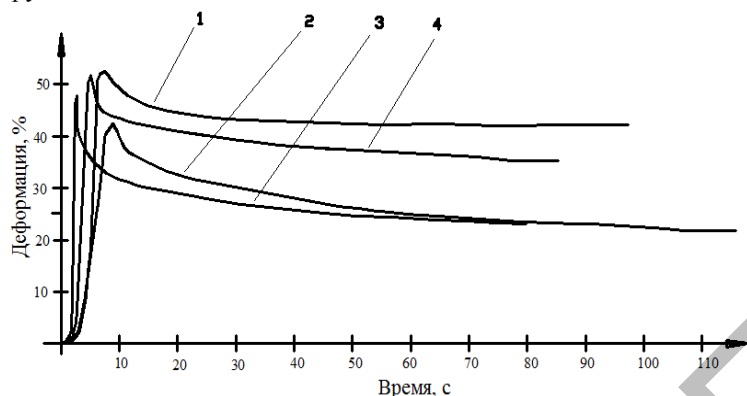


Рисунок 2 – Кривые кинетики деформации овощей при одноосном сжатии:
1 - картофель, 2 – морковь, 3 – кабачок, 4 – баклажан

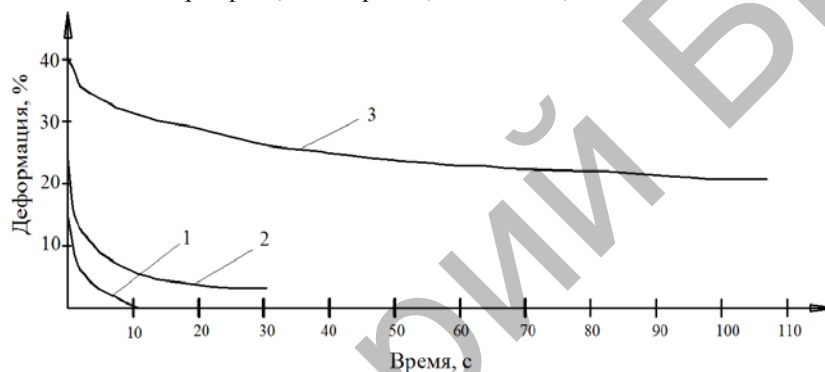


Рисунок 3 – Релаксация напряжения мякоти моркови

Заключение

Овощи относятся к твердообразным вязкоупругим материалам, реологическое поведение которых описывается моделью Максвелла. Кривые кинетики деформации мякоти овощей соответствуют классической теории о течении твердообразных вязкоупругих материалов, что доказано экспериментально. Продолжительность периода релаксации напряжений в продукте зависит от степени нагружения. Для ряда исследуемых овощей сжатию образца на величину свыше 10-15% приводит к развитию необратимых деформаций и дальнейшему разрушению структуры.

Перспективой дальнейших исследований является изучение влияния скорости деформирования на реологическое поведение мякоти овощного сырья при одноосном сжатии.

Литература

1. Реометрия пищевого сырья и продуктов: Справочник/ Ю, А. Мачихин. – М.: Агропромиздат.– 1990. – 271 с.
2. Мачихин Ю. А., Мачихин С. А. Инженерная реология пищевых материалов. – М.: Легкая и пищевая пром-ть. – 1981.-216 с.
3. Кузнецов О. А., Волошин Е. В., Сагитов Р. Ф. Реология пищевых масс: Учебное пособие.-Оренбург: ГОУ ОГУ, 2005. – 106 с.
4. Николаев Б.А. Измерение структурно-механических свойств пищевых продуктов. М.Экономика,1964,-224 с.
5. Резник Н.Е. Теория резания лезвием и основы расчета режущих аппаратов. М.: Машиностроение, 1975.- 311с.

УДК 664.08

УСТРОЙСТВО ДЛЯ ПЕРЕМЕШИВАНИЯ ПИЩЕВЫХ ПРОДУКТОВ

Шило И.Н., д.т.н., проф.; Романюк Н.Н., к.т.н., доц.; Агейчик В.А., к.т.н., доц. (БГАТУ, Минск),
Смирнов И.Г., к.с.-х.н. (Всероссийский научно-исследовательский институт механизации сельского хозяйства
Российской академии сельскохозяйственных наук)

Введение

В настоящее время во многих отраслях народного хозяйства возникает необходимость получения смесей с высокими процентными соотношениями компонентов (1:500 и более). В пищевой промышленности увеличивается ассортимент сухих пищевых концентратов (витаминизированные смеси, сухие напитки и т.п.),

при этом растут требования к качеству продукта, а именно к равномерному распределению исходных компонентов по объему смеси.

Одним из направлений государственной политики в области здорового питания является создание обогащенной высококачественной пищевой продукции. При производстве сухих и увлажненных комбинированных продуктов питания одной из основных проблем является равномерное распределение различных добавок (витаминов, биологически активных веществ, ароматизаторов), вносимых в небольших количествах (0,01-К %), по всему объему смеси [1].

Современные тенденции развития техники ставят задачи усовершенствования безотходных технологий, интенсификации технологических процессов и снижения их энергоемкости, более эффективного использования, сырья, повышения качества конечных продуктов.

Анализ публикаций, посвященных процессам получения смесей из сыпучих компонентов, показывает значительное преимущество механических смесителей [1]. Однако, смесительные аппараты, используемые в настоящее время на большинстве пищевых предприятий, морально и физически устарели, металло- и энергоёмки, во многих случаях не способны обеспечить надлежащее качество смеси, особенно плохо- и связносыпучих компонентов.

Целью данных исследований является повышение производительности перемешивающего устройства и качества перемешивания.

Основная часть

Проведенный патентный поиск показал, что известно устройство для перемешивания пищевых продуктов, содержащее замкнутую плоскую рамку с верхней и нижней горизонтальными полками, установленный о оси симметрии рамки вертикальный вал с хвостовиком на верхнем конце, вертикальные лопасти с режущими кромками, расположенные симметрично по обеим сторонам вала и шарнирно закрепленные посредством нижних и верхних полуосей в нижней и верхней полках рамки соответственно, причем в верхней части вала под хвостовиком установлена зубчатая шестерня, а на верхних полуосях - зубчатые колеса, смонтированные с возможностью взаимодействия с упомянутой шестерней, вал выполнен в виде упругого элемента кручения, нижний конец вала зафиксирован в нижней полке рамки, а верхний конец шарнирно связан с ее верхней полкой с возможностью относительного поворота в горизонтальной плоскости, при этом в верхней части вала и в зубчатой шестерне выполнены радиальные каналы, расположенные в одной горизонтальной плоскости, а в последних размещен штифт для предотвращения их относительного поворота.

Такое устройство имеет низкое качество и производительность перемешивания, так как при его работе вертикальные лопасти с режущими кромками поворачиваются на одинаковый угол и дублируют работу друг друга, направляя материалы в одном направлении.

В Белорусском государственном аграрном техническом университете запатентовано устройство для перемешивания пищевых продуктов [3] и получено положительное решение на выдачу патента на изобретение.

На рисунке 1, а показан общий вид перемешивающего устройства, вид сбоку; на рисунке 1, б – разрез А-А; на рисунке 1, в – разрез А-А с положением лопастей при включенном приводе машины в одном из текущих значений вязкости перемешиваемого продукта.

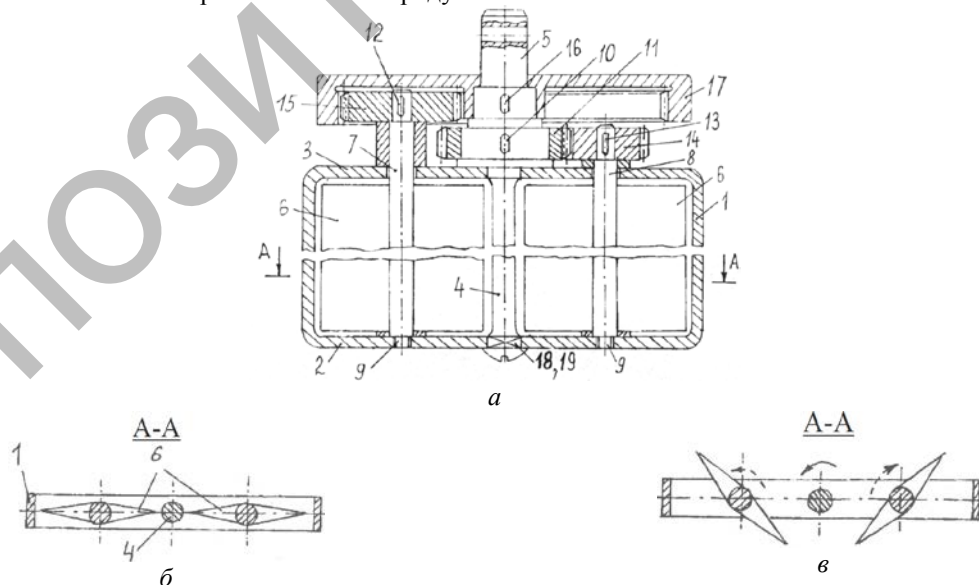


Рисунок 1 – Устройство для перемешивания пищевых продуктов

Устройство для перемешивания пищевых продуктов содержит замкнутую плоскую рамку 1 с нижней 2 и верхней 3 горизонтальными полками. Внутри рамки 1, вдоль ее симметрии на указанных полках закреплен вертикальный вал 4 с хвостовиком 5 на верхнем конце вала. Вал 4 выполнен в виде упругого элемента кручения (торсиона). Хвостовик 5 предназначен для установки и закрепления в шпинделе перемешивающей машины. Нижний конец вала 4 закреплен в нижней полке 2 рамки 1, а верхняя часть вала 4 связана с верхней полкой 3 с

Секция 1: Переработка и хранение сельскохозяйственной продукции

возможностью относительного поворота в горизонтальной плоскости. По обе стороны вала 4 внутри рамки 1 симметрично и вертикально установлены пасти 6 с заостренными режущими краями, шарнирно связанные с рамкой 1 верхними 8 полуосями, а также нижними полуосями 9 с возможностью поворота в горизонтальной плоскости относительно рамки 1. В верхней части вертикального вала 4 под хвостовиком 5 над верхней горизонтальной полкой 3 рамки 1 установлена на шпонке 10 зубчатая шестерня внешнего зацепления 11, а на верхних полуосях 7 и 8 лопастей 6 над верхней горизонтальной полкой 3 рамки 1 установлены на шпонках 12 и 13 верхнее 15 и нижнее 14 зубчатые колеса. На вертикальном валу 4 над зубчатой шестерней 11 установлено на шпонке 16 зубчатым венцом вниз зубчатое колесо внутреннего зацепления 17, входящее в зацепление с верхним зубчатым колесом 15, а нижнее зубчатое колесо 14 входит в зацепление с шестерней 11 вертикального вала 4. Нижний конец 18 вала 4 выполнен квадратного сечения и вставлен в квадратное окно 19 нижней полки 2 с целью взаимной фиксации. Шпонки 10, 12, 13 и 16 предотвращают взаимное проворачивание соответствующих стерни и зубчатых колес относительно валов и полуосей.

Устройство работает следующим образом.

Рамку 1 с лопастями 6 опускают в емкость, заполненную пищевыми продуктами, а хвостовик 5 закрепляют в шпинделе перемешивающей машины, расположенном над указанной емкостью. При выключенном приводе машины (рисунок 1, б), когда отсутствует давление вязкого продукта на лопасти 6, последние расположены в плоскости рамки 1, а вал 4 разгружен от воздействия момента кручения. При включении привода перемешивающей машины вал 4 начинает вращаться. При этом на лопасти 6 будут действовать силы давления со стороны перемешиваемого продукта, величина которых будет тем больше, чем больше вязкость продукта и чем выше угловая скорость вращения шпинделя. Под воздействием этих сил лопасти 6 вместе с рамкой 1 и нижним концом 18 вала 4 будут поворачиваться относительно хвостовика 5, закручивая вал 4. При этом зубчатые колеса 14 и 15, зацепленные с неподвижными относительно хвостовика 5 шестерней 11 и зубчатым колесом внутреннего зацепления 17, будут обкатываться вокруг них, совершая планетарное движение, а полуоси 7 и 8 лопастей 6, жестко связанные с зубчатыми колесами 15 и 14, будут изменять углы поворота самих лопастей 6 относительно рамки 1 в разных направлениях. Причем эти углы будут тем больше, чем больше сумма площадей пластин, расположенных с противоположных сторон их осей вращения, чем больше расстояние от осей вращения лопастей 6 до оси вала 4, чем выше скорость вращения вала 4 и выше вязкость перемешиваемого продукта. На угол закручивания лопастей 6 влияют также упругие свойства самого вала 4.

В начальный период процесса перемешивания, когда сопротивление набегающего на лопасть продукта велико, лопасти 6, поворачиваясь относительно рамки 1, будут уменьшать площадь лобового сопротивления, а режущие кромки могут измельчать продукт без значительных затрат энергии. При снижении вязкости продукта в процессе его обработки (в результате таяния охлажденных жиров, добавки жидких маловязких компонентов), лопасти 6 будут возвращаться в исходное положение под действием потенциальной энергии, накопленной валом 4 в результате его закручивания. При этом лобовое сопротивление лопастей 6 будет увеличиваться, а интенсивность процесса перемешивания продукта в разных направлениях в силу разного направления углов поворота лопастей, когда одна лопасть перемещает продукты смешивания к центру устройства, а другая - к его периферии, - возрастать, что приводит в конечном итоге к повышению качества и производительности технологического процесса. Так как боковые кромки лопастей выполнены режущими, то устройство может быть использовано для измельчения охлажденных жиров или измельчения и перемешивания овощей при производстве салатов.

Заключение

Предложена оригинальная конструкция устройства для перемешивания пищевых продуктов, использование которого позволит повысить его производительность и качество перемешивания.

Литература

1. Бакин, И.А. Интенсификация процессов смешивания при получении комбинированных продуктов в аппаратах центробежного типа : дис. ... докт. техн. наук : 05.18.12 / И.А. Бакин. – Кемерово, 2009. – 320л.
2. Патент на изобретение РФ 2017449 С1, МПК А 47J 43/04, 1994.
3. Устройство для перемешивания пищевых продуктов : патент 7246 Респ. Беларусь, МПК А 47J 43/04 / И.Н. Шило, В.А. Агейчик, Н.Н. Романюк, М.В. Агейчик ; заявитель Белорус. гос. аграр. техн. ун-т. – № u20100839 ; заявл. 07.10.2010 ; опубл. 30.04.2011 // Афіцыйны бюл. / Нац. цэнтр інтэлектуал. уласнасці. – 2011.–№ 2.– С.159.

УДК 629.3.014.2631.3

ВОЗМОЖНЫЕ ПРИМЕНЕНИЯ ЦЕНТРОБЕЖНОГО АДАПТЕРА В АГРОНОМИИ

*Пащенко В.М., д-р биол. наук, проф., Пылаева О.Н., Меньшова Т.В.
(Рязанский государственный аграрный технический университет)*

Введение

В условиях современных зернохранилищ создаются оптимальные условия хранения зерна. Но при таких же условиях активно размножаются различные вредители сельскохозяйственной продукции, в том числе и клещи Acariformes. Вредоносность клеща еще до конца не изучена, но достоверно известно, что их