

$t=0,3\dots0,7$ с, описывается полиномом второй степени:

$$M_{кр}(0,4\dots0,6) = -67,504t^2 + 60,376t - 3,83; R^2 = 0,9519. \quad (15)$$

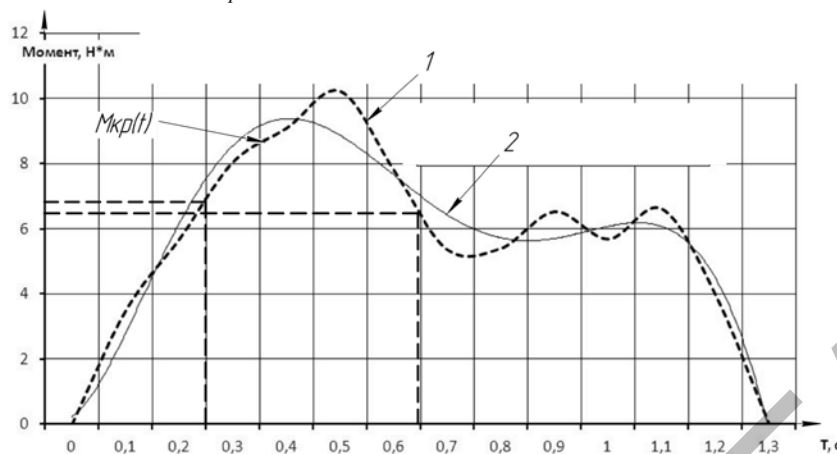


Рисунок 2 – График изменения крутящего момента на валу дискового ножа
1 – изменение крутящего момента по осциллограмме; 2 – аппроксимация крутящего момента

Нагрузка в процессе резания дисковым ножом при качательном способе подачи носят циклический характер. Возрастание и снижение нагрузки объясняется изменением длины дуги резания. Погрешность расчетных данных с экспериментальными составила до 8% [3].

Заключение

Разработанная методика расчета процесса резания дисковым ножом пищевых материалов в машинах, обеспечивающих качательную подачу материала, учитывает влияние конструктивных и кинематических характеристик на динамические параметры процесса.

Литература

1. Даурский А.Н., Мачихин Ю.А. Резание пищевых материалов. – М.: Пищ. пром-сть, 1980. – 240 с.
2. Карпов В.И. Технологическое оборудование рыбообрабатывающих предприятий / В.И. Карпов. – М.: Колос, 1993. – 304 с.
3. Заплетников И.Н. Кинематическое исследование механизма подачи продукта / И.Н. Заплетников, А.К. Пильненко // сб. науч. трудов ОНАПТ. – Одесса: ОНАПТ, 2012. – Вып. 41, т. 2 – С. 115-120.

УДК 621.929.1

СМЕСИТЕЛЬ СЫПУЧИХ МАТЕРИАЛОВ

*Шило И.Н., д.т.н., профессор; Романюк Н.Н., к.т.н., доцент; Агейчик В.А., к.т.н., доцент (БГАТУ, Минск),
Нукешев С.О., д.т.н., доцент (Казахский агротехнический университет им. С.Сейфуллина, Астана)*

Введение

Смешивание сыпучих материалов широко применяется в различных отраслях химической технологии, энергетической промышленности, в агропромышленном комплексе, строительстве и многих других. При этом задача приготовления однородных по составу смесей связана с целым рядом трудностей, таких как широкий спектр изменения физико-механических свойств перерабатываемых материалов, требования, предъявляемые к качеству и составу продукта, производительности, энерго- и металлоемкости и т.д.

Задачи повышения эффективности устройств, используемых при приготовлении сыпучих смесей, склонных к адгезии и агломерированию, сегрегации по физико-механическим свойствам частиц (размерам, плотности и другим), отличающихся большим соотношением объемов компонентов (1:10 и более) обуславливают необходимость постоянного совершенствования известных типов смесительного оборудования и создания новых.

Практика показывает, что наиболее эффективные методы создания нового оборудования должны основываться на системном подходе, предполагающем взаимообусловленность и взаимодействие всех уровней исследования и разработки. [1].

Перспективными направлениями при переработке сухих дисперсных материалов являются [2]:

- а) переход на аппаратное оформление стадии смешивания по непрерывной схеме;
- б) разработка принципиально нового поколения аппаратов, в которых процесс смешивания осуществляется в тонких или разреженных слоях для обеспечения наибольшей поверхности контакта между частицами;
- в) возможность совмещения в одном аппарате нескольких процессов;
- г) организация направленного движения материальных потоков за счет использования различных рециклов.

Целью наших исследований явилось повышение качества смешивания смесителя сыпучих материалов.

Основная часть

Проведенный патентный поиск показал, что известен смеситель сыпучих материалов, содержащий патрубки загрузки сыпучих материалов и выгрузки готовой смеси, цилиндрический корпус с днищем, выполненный в виде кольцевой камеры, внутри которой размещены рабочие органы, причём днище корпуса установлено с возможностью вращения на вертикальном валу с приводом вращательного движения, при этом во внутреннем объеме корпуса по его периметру последовательно размещены патрубки загрузки материалов и, вслед за ними по направлению вращения днища, там же последовательно размещены рабочие органы, представляющие собой смесительные шнеки [3].

Такой смеситель имеет низкое качество смешивания, так как использование в нём последовательно расположенных одинаковых смесительных шнеков приводит к их общей низкой эффективности работы, поскольку они в начальный период в значительной степени перемешивают один компонент и во многом дублируют работу друг друга.

В Белорусском государственном аграрном техническом университете запатентован смеситель сыпучих материалов [4].

На рисунке 1, а показан вид сверху смесителя сыпучих материалов; на рисунке 1, б – разрез А-А.

Смеситель сыпучих материалов состоит из цилиндрического корпуса 1, выполненного в виде кольцевой камеры, имеющей подвижное днище 2, патрубков загрузки сыпучих материалов 3 и выгрузки готовой смеси 4, вертикального вала 5 с приводом 6, предусматривающим возможность изменения частоты вращения вертикального вала 5 и, с закреплённым на его верхнем конце подвижным днищем 2, расположенных внутри корпуса смесительных шнеков 7, 8, 9, 10. Смесительные шнеки 7, 8, 9, 10 имеют последовательно уменьшающиеся по направлению вращения днища шаги навивки таким образом, что шаг первого по направлению вращения подвижного днища 2 смесительного шнека 7 больше следующего за ним по направлению вращения днища 2 шага смесительного шнека 8, шаг смесительного шнека 8 больше следующего за ним по направлению вращения днища 2 шага смесительного шнека 9, а шаг смесительного шнека 9 больше следующего за ним по направлению вращения днища 2 шага смесительного шнека 10.

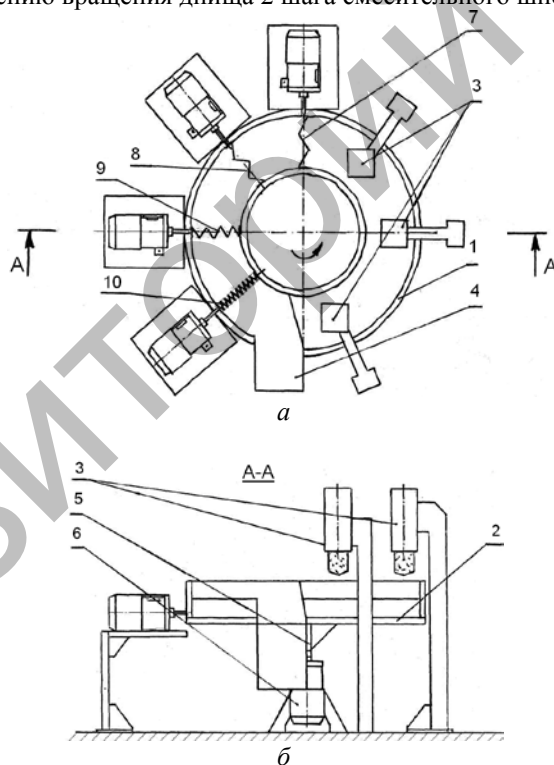


Рисунок 1 – Смеситель сыпучих материалов

Смеситель сыпучих материалов работает следующим образом.

Из патрубка загрузки сыпучих материалов 3 один из компонентов поступает на поверхность вращающегося подвижного днища 2 и распределяется равномерным слоем. Далее слой материала направляется в зону подачи второго компонента, где проходит под следующим патрубком загрузки сыпучих материалов 3, при этом на его поверхность наносятся частицы второго компонента. Затем материал проходит под следующим патрубком загрузки сыпучих материалов 3 и покрывается частицами первого или третьего компонента.

После прохождения зоны загрузки, расположенные послойно компоненты направляются в зону смешивания и перемешиваются вращающимся смесительным шнеком 7 с наибольшим шагом навивки, что сразу обеспечивает эффективное грубое смешивание компонентов. Далее, по мере вращения днища 2, грубо смешанные компоненты подвергаются более полному смешиванию вращающимся смесительным шнеком 8, а затем, по мере вращения днища 2, еще более полному смешиванию вращающимся смесительным шнеком 9,

после чего вращающийся смесительный шнек 10 производит завершающее смешивание компонентов до требуемого качества.

Для предотвращения рассыпания материала в процессе перемешивания, зоны смешивания и загрузки располагаются внутри цилиндрического корпуса 1, выполненного в виде кольцевой камеры. Готовая смесь выгружается через патрубок выгрузки 4, расположенный в боковой части цилиндрического корпуса 1. В предлагаемом смесителе можно управлять временем нахождения компонентов в аппарате с помощью изменения частоты вращения подвижного днища 2.

Заключение

Предложена оригинальная конструкция смесителя, использование которого позволит повысить качество смешивания сыпучих материалов.

Литература

1. Гаршис, М. Ю. Теоретические основы и методология создания эффективных аппаратов с эластичными рабочими элементами для смешивания сыпучих материалов : дис. ... докт. техн. наук : 05.17.08 / М. Ю. Гаршис. – Ярославль, 2009. – 354л.
2. Шебуков, А. В. Математическое моделирование режимов стадий процесса непрерывного приготовления дисперсных композиций: дис. ... канд. техн. наук : 05.18.12, 05.13.18 / А.В. Шебуков. – Кемерово, 2004. – 170л.
3. Смеситель сыпучих материалов: патент на изобретение №2378041 С1 Российская Федерация, МПК В01F7/00, В01F3/18, / А.И. Зайцев, А.Е. Лебедев, А.В. Дубровин, В.М. Готовцев ; заявитель Государственное образовательное учреждение высшего профессионального образования «Ярославский государственный технический университет». – № 2008136627/15 ; заявл. 11.09.2008 ; опубл. 10.01.2010.
4. Смеситель сыпучих материалов : патент 16294 С2 Респ. Беларусь, МПК В 01F 7/08, В 01F 3/18 / И.Н. Шило, В.А. Агейчик, Н.Н. Романюк, А.В. Агейчик ; заявитель Белорус. гос. аграр. техн. ун-т.– № а 20100539 ; заявл. 09.04.2010 ; опубл. 30.08.2012 // Афіцыйны бюл. / Нац. цэнтр інтэлектуал. уласнасці.–2012. – №4.– С.77.

УДК 532.135: [635.1/8:641.51]

ИССЛЕДОВАНИЕ РЕОЛОГИЧЕСКОГО ПОВЕДЕНИЯ МЯКОТИ ОВОЩЕЙ В УСЛОВИЯХ ОДНООСНОГО СЖАТИЯ

*Заплетников И. Н., д.т.н., проф., Шеина А. В.
(ДонНУЭТ им. Михаила Туган-Барановского, Украина)*

Введение

Для многих пищевых материалов характерной особенностью является способность проявлять свои свойства в зависимости от условий их деформирования. Такая неоднозначность поведения реальных продуктов приобретает особое значение при выполнении технологических процессов и предопределяет необходимость комплексного учета влияния геометрических, кинематических и динамических параметров оборудования на конкретные реологические свойства продукта.

Овощи – это продукция, которая довольно широко используется в пищевой промышленности и требует немалых затрат труда на переработку. При этом на качество конечного продукта значительное влияние оказывает взаимодействие продукции с рабочими органами технологического оборудования как на стадии предварительной обработки (сортировка, калибровка), так и при осуществлении основного технологического процесса (резание, прессование). Поэтому, знание реологических характеристик овощного сырья и особенностей реологического поведения продукта крайне важно для осуществления качественной переработки.

Исследованиям реологического поведения овощного сырья уделено внимание в работах многих ученых (Панин А. Д., Островский Э. В., Заводнов С. В. и др), однако эти данные не всегда согласуются и имеют разрозненный характер. Этот факт предопределил постановку задачи данной работы.

Цель статьи – анализ реологического поведения овощного сырья в условиях одноосного сжатия с постоянной скоростью деформации.

Основная часть

Под действием внешней нагрузки в образце продукта возникают деформации и напряжения, являющиеся мерой сил внутреннего взаимодействия между элементами тела [1].

Одним из наиболее распространенных способов изучения реологического поведения пищевых материалов является сжатие между двумя плоскопараллельными пластинами. Для изучения реологического поведения пищевых материалов используют современные испытательные комплексы Rheotest RN 4.1, Materials Testers (Stable Micro Systems), Spectro-Lab, либо другие экспериментальные установки, конструкция и принцип действия которых описаны в фундаментальной технической литературе [1-4].

Для изучения реологического поведения овощного сырья нами использовалась экспериментальная установка, представленная на рисунке 1.