

УДК 534.835

## ОСНОВНЫЕ АСПЕКТЫ УСТРАНЕНИЯ ШУМА У ТРАКТОРОВ

*Кушнир В.Г. - д.т.н., профессор, Костанайский государственный университет имени А.Байтурсынова.*

*Гаврилов Н.В. - к.т.н., доцент, Костанайский государственный университет имени А. Байтурсынова.*

*Шило И.Н. - д.т.н., профессор, Белорусский государственный аграрный технический университет, г.Минск, Белоруссия*

*Романюк Н.Н. - к.т.н., доцент, Белорусский государственный аграрный технический университет, г.Минск, Белоруссия*

*Молдагалиев А.М. - магистрант, Костанайский государственный университет имени А. Байтурсынова*

*В статье установлено по многочисленным исследованиям, что уровень шума на рабочем месте механизаторов зачастую превышает устанавливаемые санитарными требованиями допустимые нормы. Определено воздействие внешних факторов на организм операторов МЭС приводит к тому, что после 15 лет работы у них наблюдается пик риска формирования профессиональных патологий. Сделать вывод, что снижение уровней излучаемого МТА шума - это один из способов повышения конкурентоспособности продукции отечественных производителей на мировом рынке.*

*Ключевые слова: трактор, шум, машинно-тракторный агрегат, критерии оценки.*

Главными источниками шума являются технические средства и установки, оснащенные двигателями внутреннего сгорания, системы вентиляции и кондиционирования воздуха, электрифицированный инструмент и т.д. Наиболее распространенным источником повышенного шума являются машинотракторные агрегаты (МТА). К мероприятиям по снижению шума МТА необходимо отнести:

- для операторов - увеличение безопасности труда;
- для работодателей - улучшение социально-экономических аспектов производства;
- для производителей - повышение конкурентоспособности разрабатываемых образцов техники.

По многочисленным исследованиям уровень шума на рабочем месте механизаторов зачастую превышает устанавливаемые санитарными требованиями допустимые нормы. Предприятия - изготовители тракторов уделяют недостаточное внимание данному вопросу, вследствие чего производимая ими новая техника, поступающая к потребителю, может представлять опасность для здоровья механизаторов.

Исследованием виброакустических характеристик современных образцов техники занимаются многие научные школы СНГ. Создаваемый тракторной техникой шум изучается в Санкт-Петербургском, Волгоградском, Саратовском, Казахском национальном аграрных университетах. Всестороннее рассмотрение виброакустических характеристик тракторов содержится в монографии Разумовского М. А. в которой подробно описан каждый источник шума тракторов в отдельности [1].

Изучению шума посвящены работы Н. И. Иванова, Ю. Ф. Устинова, Ю. И. Элькина и других ученых. Снижением шума автомобилей занимались В.Н. Луканин и многие другие ученые [2].

Объективным критерием оценки безопасности условий труда является частота выявления и структура профессиональной заболеваемости операторов МЭС, формирующаяся под влиянием неблагоприятных производственных факторов. Так, 56,5% из общего числа профессиональных заболеваний в агропромышленном комплексе Республики Казахстан относится именно к этой категории рабочих, а интенсивный показатель выявляемости профпатологий в 3,8 раза превышает среднеотраслевой уровень (данные за 2015 г.). При этом АПК является самой неблагоприятной отраслью экономики по состоянию условий труда. Именно здесь регистрируется 42% из всех профессиональных травм по стране, потери трудоспособности в человеко-днях составляют около 40 % от потерь всех отраслей экономики [3].

Согласно статистическим данным по Костанайской области за 2015 г. наиболее подвержены профессиональным заболеваниям (22% от общего числа больных) трактористы, бульдозеристы, машинисты экскаваторов и механизаторы: у них развивались заболевания органов слуха в 55% случаев, вибрационная болезнь - в 53% [4].

Значительную часть информации оператор МТА получает от ощущения шума и вибрации. Это означает, что мероприятия по снижению УЗ в кабине тракторов влияют на скорость утомляемости и время реакции операторов, следовательно, снижают риск возникновения несчастных случаев, аварий

и повышают общий уровень безопасности труда. Кроме общего снижения чувствительности слуха повышенные УЗ оказывают влияние на кровеносную, пищеварительную, дыхательную и нервную систему человека, вызывают нарушения сна, изменения дна глазного яблока. Особо высокая интенсивность звука может привести даже к смерти.

При воздействии инфранизкочастотного шума (5-10 Гц) снижается возбудимость клеток коры головного мозга, нарушаются корково-подкорковые взаимоотношения. При высокой интенсивности данного вида шумов появляются ощущения сухости во рту, царапанья в глотке, кашель, удушье, беспокойство и раздражительность. При невысокой интенсивности воздействия инфразвука может развиваться комплекс неприятных ощущений: затруднённое дыхание, боли в животе, чувство подавленности и страха [5].

Многие исследователи для определения влияния низкочастотных акустических полей на организм человека используют резонансные метамоделли для различных внутренних органов. Механизм процесса воздействия на клеточном уровне до конца не изучен, но результаты экспериментов и социальнoгигиенических исследований говорят об актуальности применения данных моделей.

Так же неблагоприятному воздействию шума подвергаются люди, непосредственно взаимодействующие с машинами, осуществляющие обслуживание, агрегатирование и ремонтные работы. Следовательно, снижение шума МТА позволяет повысить безопасность труда на всех этапах производства, использующего данные машины. Кроме показанной выше связи с безопасностью труда борьба с шумом оказывает влияние на показатели экономической эффективности работы предприятий. По данным С. П. Алексеева, под действием длительного систематического интенсивного шума производительность труда на ряде производств снижается до 60 %, а число ошибок, допускаемых в расчетных работах, увеличивается более чем на 50 %. Обеденный перерыв и производственная гимнастика стабилизируют качество работы, однако к концу дня всегда наблюдается наибольшее количество ошибок [6].

Негативное влияние шума на производительность проявляется уже при УЗ 70-72 дБА. По данным Ю. И. Элькина снижение шума на 1 - 2 дБА вызывает прирост производительности приблизительно на 1 %. Согласно исследованиям немецких ученых снижение на 10 дБА уровня шума, воздействующего на машиниста экскаватора, повышает производительность труда на 7 % [7].

Зависимость производительности труда от среднего уровня шума в течение рабочего дня с некоторой степенью точности можно описать обратной пропорциональной функцией (рисунок 1). При увеличении уровня шума с 70 до 100 дБ производительность труда снижается на 30 %, что значительно сказывается на рентабельности [6].

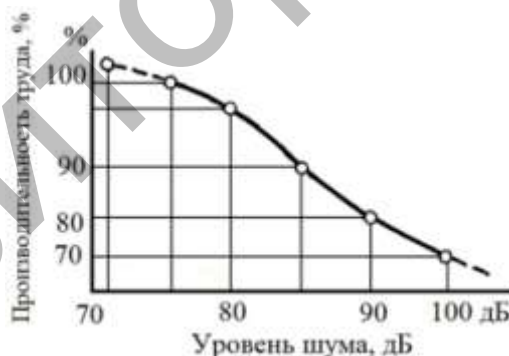


Рисунок 1. Зависимость производительности труда от уровня шума

Кроме производительности труда, высокие УЗ негативно сказываются на качестве работы трудящихся. Для сельскохозяйственного производства этот факт приобретает особое значение, так как от качества работ, производимых в поле, зависят многие факторы и, в конечном итоге, общая эффективность производства.

Высокая конкуренция на рынке сельскохозяйственных товаров заставляет производителей обращать внимание не только на мощность и стоимость, но и на уровень комфортабельности приобретаемой ими техники, ведь именно в этом показателе скрыт определенный резерв повышения производительности труда. Поэтому снижение уровня шума, генерируемого современной сельскохозяйственной техникой, - задача, которая не скоро утратит актуальность.

Воздействие внешних факторов на организм операторов МЭС приводит к тому, что после 15 лет работы у них наблюдается пик риска формирования профессиональных патологий. В 70 - 80 % случаев этому времени они уже страдают хроническим общим или профессиональным заболеванием. В результате до 42 % всех выплат пенсий механизаторам производится в связи с инвалидностью. Более половины операторов за 10 - 20 лет до пенсионного возраста оставляют

работу тракториста или становятся инвалидами, гибнут в результате несчастных случаев или умирают от полученных заболеваний. Это означает потерю для производства наиболее квалифицированных работников, замену их менее опытными, или вообще простой техники, что снижает производительность машины, каким бы мощным ДВС она не обладала. При этом даже самый квалифицированный работник, испытавший на себе первые признаки профзаболевания, будет уже подстраховываться, избегая излишних перегрузок. Также следует отметить, что лечение, оплачиваемое работодателем, обходится в настоящее время достаточно дорого [8].

На сегодняшний день уровень производства отечественных тракторов и комбайнов для АПК снизился в 16 раз и составляет лишь около 6 % от уровня 1985 г. В связи с этим средний возраст парка тракторной техники составляет около 20 лет. При этом количество тракторов, эксплуатируемых в РК, с 1990 г. уменьшилось на 77 %. Износ техники негативно сказывается на состоянии условий труда операторов, особенно по уровням создаваемого шума. Для её дальнейшей эксплуатации необходима разработка новых, более эффективных мер по борьбе с шумом.

Высокие уровни низкочастотных шумов могут повлиять на слуховой контроль функционирования технологического оборудования и своевременное обнаружение неисправностей тракторов и сельскохозяйственных орудий, так как оператор не сможет услышать дребезжание или другой характерный для поломки звук вследствие эффекта маскировки. Он заключается в повышении порога слышимости для акустических сигналов с частотами выше основного тона и меньшей интенсивности (рисунок 2).

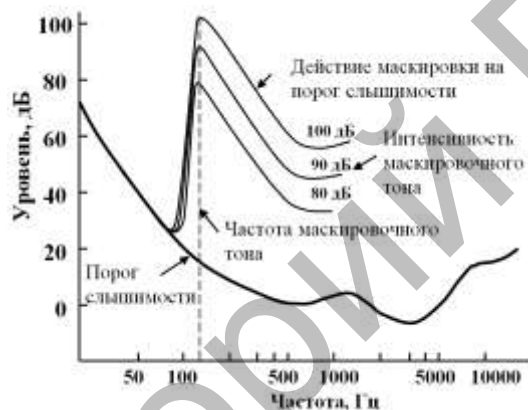


Рисунок 2. Действие маскировки на порог слышимости

Также шум препятствует использованию средств связи, особенно при работе в поле, где отсутствуют зоны тишины, поэтому для того чтобы разобрать речь говорящего, приходится заглушать ДВС. Это очень важно, если возникает необходимость оперативного сообщения с оператором. Социальные аспекты борьбы с шумом тракторов в первую очередь заключаются в улучшении условий труда и отдыха, снижении текучести кадров, повышении престижности работы механизатора, проявлении периода активной деятельности работающих, повышении удовлетворенности трудом [9].

В настоящее время профессия тракториста располагается на одном из последних мест по престижности. Основными причинами этого являются самый высокий по стране риск получения профессиональных заболеваний и увечий, тяжелые условия труда, низкий социально-культурный уровень коллектива. Как правило, механизаторы редко имеют среднее (еще реже высшее) образование. При этом сложность современной сельскохозяйственной техники неуклонно растет, и для обращения с ней требуются все более подготовленные люди, отсутствие которых приводит к необходимости прохождения имеющимся персоналом различных курсов.

Учитывая предпочтения потребителей и основные свойства российской и импортной техники, выделяются следующие пути повышения конкурентоспособности отечественных тракторов: повышение качества выпускаемой продукции; расширение линейки продукции за счет внедрения уникальных для российского рынка современных моделей сельскохозяйственной техники; предоставление услуг технического сервиса; освоение новых рынков сбыта.

Для качественного улучшения конкурентоспособности отечественной техники на рынке необходимо оказать положительное воздействие на три типа показателей качества, получивших особый статус: функциональные, ресурсосберегающие и природоохранные (рисунок 3).

Три, выделенных на рисунке серым фоном, показателя имеют связь с внешним и внутренним шумом, генерируемым техникой, следовательно, снижение их уровня может оказать значимый вклад в повышение конкурентоспособности разрабатываемой техники.

Показатель «эргономичность» учитывает следующие основные критерии: удобство и эффективность управления; эффективность защиты оператора от воздействия факторов производственной среды; удобство обслуживания. С помощью совокупности эргономических показателей оценивают уровень качества машины в результате сравнения ее показателей с показателями базового образца.

Интегральный показатель «эргономичность трактора» характеризует уровень его качества. Показатель «экологичность» характеризует степень опасности использования данной техники для окружающей среды и людей.



Рисунок 3. Структура показателей качества тракторов

Как правило, ужесточение норм производится при достижении определенных технических успехов в области борьбы с шумом. В связи с этим в 1989 году Европейские страны приняли директиву 89/392/ЕЭС, касающуюся безопасности машин. С целью поощрения дальнейших исследований по снижению шума машин министерство по охране окружающей среды Германии в 1998 г. объявило о начале выдачи специальной награды «Голубой ангел». Данную награду получают производители техники, уровни шума которой на 5 - 14 дБА (в среднем на 10 дБА) ниже предельных значений, установленных нормами Европейского союза [10].

Из вышесказанного можно сделать вывод, что снижение уровней излучаемого МТА шума - это один из способов повышения конкурентоспособности продукции отечественных производителей на мировом рынке. Образованное МТА звуковое поле имеет достаточно сложный характер поэтому, чтобы его описать, необходимо проанализировать причины и основные источники возникновения шума.

Причинами возникновения шума являются:

- взаимодействие колеблющегося тела с упругой средой (воздухом);
- «мгновенное» выделение энергии в конечном объеме среды;
- подведение конечного объема вещества в область упругой среды;
- взаимодействие потока вещества с твердым телом.

Общий шум агрегата складывается из двух составляющих (Рисунок 4): I - шум, излучаемый трактором; II - шум, излучаемый орудием. Источники шума, генерируемые орудиями различного назначения, зависят от наличия у них активных органов, использующих энергию трактора.

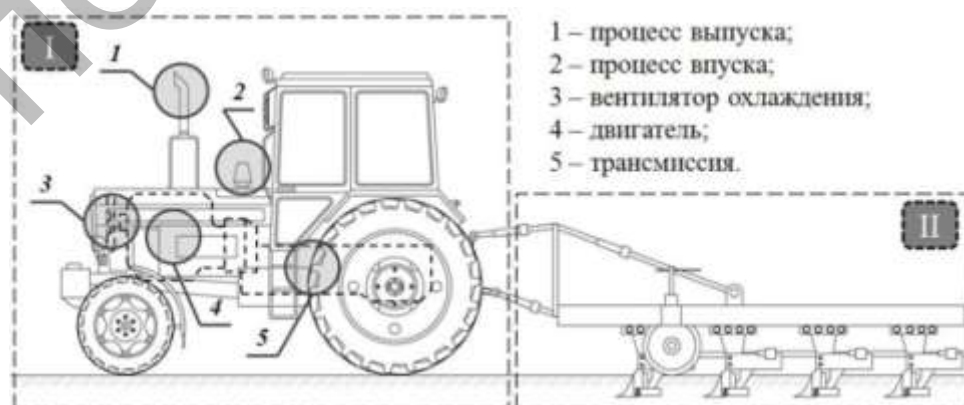


Рисунок 4. Основные источники шума МТА

Шумы, образуемые в процессе эксплуатации МТА можно разделить на:

- возникающие при взаимодействии рабочих органов орудий с обрабатываемым материалом и воздушной средой;
- возникающие в приводных механизмах орудий при различных соударениях, пересопряжениях в зубчатых передачах и т.д.;
- возникающие при обтекании воздухом лопастей вентилятора.

Уровни звука, создаваемые большинством орудий незначительны по сравнению с уровнями, генерируемыми трактором. Они полностью маскируются за шумом источников, расположенных на тяговой машине. Обратная ситуация возможна только в случае, если у орудия имеется автономный источник энергии, как например у газоструйной снегоочистительной машины. Необходимо учитывать, что таких машин немного и используются они очень редко. Следовательно, главные источники шума, создаваемого МТА, расположены на тракторе.

Основные источники шума тракторов, представленные на рисунке 4: процесс выпуска; процесс впуска; вентилятор системы охлаждения; двигатель; трансмиссия.

Первые три источника генерируют аэродинамический шум, последние два - механический. Анализ литературных источников по борьбе с шумом ДВС показывает, что у ряда исследователей нет единого мнения по поводу того, какой из источников доминирует.

#### Литература:

1. **Разумовский М. А.** Борьба с шумом на тракторах.- Минск: Наука и техника. 1973.- 208 с.
2. **Терентьев А. Н.** Разработка методики акустической доводки легкового автомобиля по внешнему и внутреннему шуму: дис. канд. техн. наук / А. Н. Терентьев.- Ижевск, 2005.- 220с.
3. **Гавриченко А. И., Васильев Г. П.** Условия труда и заболеваемость сельских / Техника и оборудование для села.- 1999.- №7.- С. 21-22.
4. **Бесько В. А.** Структура факторов профессиональной заболеваемости в Костанайской области [Электронный ресурс] / Научно-медицинский вестник Казахстана. интернет-журнал, Костанай, 2006.- № 25.- Режим доступа: <http://www.vdma.kz>
5. **Тейлор, Р.** Шум. / Р. Тейлор, под ред. М. А. Исаковича.- М.: Мир, 1978. - 308 с.
6. **Алексеев, С. П., Казаков А. М., Колотилов Н. Н.** Борьба с шумом и вибрацией в машиностроении. - М.: Машиностроение, 1970.- 208 с.
7. **Мокринский, А. В.** Методика комплексного снижения шума тепловых двигателей: автореф. дис. ... канд. техн. наук / А. В. Мокринский.- Тольятти, 2003. - 214 с.
8. **Бобров, В. Ф., Соловьев В. С.** Комфорт на рабочем месте: излишество или выгода? [Электронный ресурс] / Режим доступа: <http://www.vibris.ru>.
9. **Юдин Е. Я., Борисов Л. А., Горенштейн И. В. и др.** Борьба с шумом на производстве.- М.: Машиностроение, 1985.- 399 с.
10. **Цукерников И. Е.** Совершенствование нормирования и методов определения шумовых характеристик стационарных машин и оборудования: Методологические аспекты и практические решения: дис. ... д-ра. тех. наук / И. Е. Цукерников.- М., 1999.- 197 с.

УДК 636.3:631.3

## ПЕРСПЕКТИВНЫЕ НАПРАВЛЕНИЯ МЕХАНИЗАЦИИ ПРОИЗВОДСТВЕННЫХ ПРОЦЕССОВ ОВЦЕВОДСТВА В РОССИИ

*Морозов Н.М. - д.э.н., академик РАН, Федеральное государственное научное учреждение «Всероссийский научно-исследовательский институт механизации животноводства», г.Москва, Россия*

*Мирзоянц Ю.А. - д.т.н., профессор, главный научный сотрудник, Федеральное государственное научное учреждение «Всероссийский научно-исследовательский институт механизации животноводства», г. Москва, Россия*

*Фириченков В.Е. - к.т.н., профессор, Федеральное государственное бюджетное образовательное учреждение высшего образования Костромская государственная сельскохозяйственная академия, г. Кострома, Россия*

*В статье дана динамика поголовья овец в Российской Федерации и в ведущих странах мира за период 1990 – 2016 годы. Выявлены причины и обозначены факторы, повлекшие за собой с начала 1990-х годов резкое сокращение и убыточность овцеводства в России, рассмотрены*