

3. Коновалов, В.И. Возможности совершенствования конструкции и повышения эффективности измельчения зерна / В.И. Коновалов, Н.А. Урханов, Ч.С. Данилов, М.Б. Балданов // *Технология и средства механизации в АПК.* – Улан-Удэ: Изд-во ВСГТУ, 2010. – Вып. 5. – С. 12–18.
4. Коновалов, В.И. Обоснование параметров вальцедекового измельчителя зерна / В.И. Коновалов, Н.А. Урханов // *Вестник ВСГУТУ.* – Улан-Удэ: Изд-во ВСГУТУ. – 2012. – № 4 (36). – С. 64–67.
5. Измельчитель сыпучих материалов: пат. РФ 2343001 С1, МПК В02С4/06 / Н.А. Урханов, А.С. Бужгеев, Б.В. Урханов, М.Н. Хомяков; заявитель Государственное образовательное учреждение высшего профессионального образования «Восточно-Сибирский государственный технологический университет», Н.А. Урханов – № 2007114435/03; заявл. 16.04.2007, опубл. 10.07.2009. // *Изобретения. Полезные модели / Официальный бюллетень ФГУ ФИПС.* – 2009. – Бюл. № 1.
6. Коновалов, В.И. Обоснование технологического процесса измельчения и параметров одновальцово-декового измельчителя зерна: дис. ... канд. техн. наук: 05.20.01 / В.И. Коновалов. – Улан-Удэ, 2013. – 192 с.

УДК 636.085:7:631.363.21

**И.Б. Шагдыров, В.И. Коновалов,
Б.И. Шагдыров**

(ФГБОУ ВПО «Бурятская государственная сельскохозяйственная академия им. В.Р. Филиппова», г. Улан-Удэ, Республика Бурятия);

А.И. Пунько

(РУП «НПЦ НАН Беларуси по механизации сельского хозяйства», г. Минск, Республика Беларусь)

АНАЛИЗ ВЛИЯНИЯ КОНСТРУКТИВНО- РЕЖИМНЫХ ПАРАМЕТРОВ НА ПРОЦЕСС ИЗМЕЛЬЧЕНИЯ ФУРАЖНОГО ЗЕРНА В МНОГОСТУПЕНЧАТОМ ИЗМЕЛЬЧИТЕЛЕ

Введение

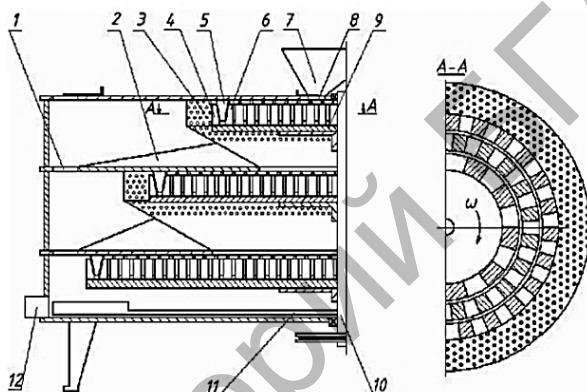
Основным направлением развития отраслей животноводства в ближайшие годы является внедрение энерго- и ресурсосберегающих технологий на основе достижения современной науки и передового опыта.

В сельскохозяйственном производстве основными машинами для измельчения зернового материала являются молотковые дробилки. К их недостаткам можно отнести: а) высокие удельные затраты энергии на измельчение – $10...15 \text{ кВт}\cdot\text{ч}/\text{т}$; б) значительную удельную металлоемкость конструкций – от 300 до 650 $\text{кг}/\text{т}$ и выше; в) неравномерный фракционный состав измельченного продукта с большим содержанием пылевидной фракции – до 30 % при тонком измельчении и до 20 % недоизмельченной фракции при грубом измельчении, а содержание целых зерен в готовой дерты – более 1 %.

Поэтому исключительно большую актуальность приобретают вопросы обобщения имеющихся исследовательских и конструкторских работ по созданию энерго- и ресурсосберегающих технологий в кормоприготовлении. Одним из перспективных направлений является применение конструкции рабочих органов измельчителей, в которой реализован способ «скалывание-срез» со своевременным выводом измельченного продукта из рабочей зоны.

Основная часть

Исследования проводились с использованием многоступенчатого измельчителя фуражного зерна, схема которого представлена на рисунке 54.



- 1 – разгрузочные окна; 2 – скатная доска; 3 – решетный сепаратор; 4, 6 – рабочие органы ротора; 5 – измельчающие элементы статора; 7 – бункер; 8 – загрузочные окна; 9 – ротор-диск; 10 – вертикальный вал; 11 – крыльчатка; 12 – отводные патрубки

Рисунок 54 – Схема конструкции многоступенчатого измельчителя фуражного зерна

По результатам проведенных исследований с применением методов планирования экспериментов и после статистической обработки результатов была получена математическая модель процесса измельчения, описывающая удельную энергоёмкость процесса с учетом степени измельчения зерна полиномом второй степени [1]:

$$\begin{aligned} \mathcal{E} = & 2,711 + 0,091X_1 - 0,089X_2 - 0,909X_3 + 0,309X_4 - \\ & - 0,173X_1X_2 + 0,277X_1X_3 - 0,051X_1X_4 - 0,079X_2X_4 - \\ & - 0,154X_3X_4 + 0,884X_1^2 + 0,399X_2^2 + 0,949X_3^2 + 0,354X_4^2. \end{aligned} \quad (1)$$

Для изучения и анализа влияния факторов на параметр оптимизации была разработана таблица 14.

Таблица 14 – Факторы, интервалы и уровни варьирования

Уровень и интервал варьирования факторов	Факторы			
	Частота вращения ротора $\omega_p, \text{с}^{-1} (X_1)$	Подача зерна в измельчитель $Q, \text{т/ч} (X_2)$	Диаметр отверстий решет $d, \text{мм} (X_3)$	Высота рабочих органов $h, \text{мм} (X_4)$
+1	314	3,5	4,0	19,0
0	261	2,5	2,5	14,0
-1	209	1,5	1,0	9,0
интервал	53	1,0	1,5	5,0

Анализ математической модели проводился методом поиска экстремума в n -мерном пространстве, в частности методом обработки поверхностей отклика в двумерном пространстве, при большом числе переменных [2].

Результаты исследований и их анализ

Двумерные сечения для анализа влияния факторов X_1 и X_2 на показатель удельной энергоёмкости построены при стабилизации факторов X_3 и X_4 на нулевых уровнях. Поставив в уравнение (1) значение факторов $X_3 = 0$ и $X_4 = 0$, получим:

$$Y = 2,711 + 0,091X_1 - 0,089X_2 - 0,173X_1X_2 + 0,884X_1^2 + 0,399X_2^2. \quad (2)$$

Для анализа уравнения (2) проводим каноническое преобразование модели к виду:

$$Y - 2,705 = -0,384X_1^2 - 0,899X_2^2. \quad (3)$$

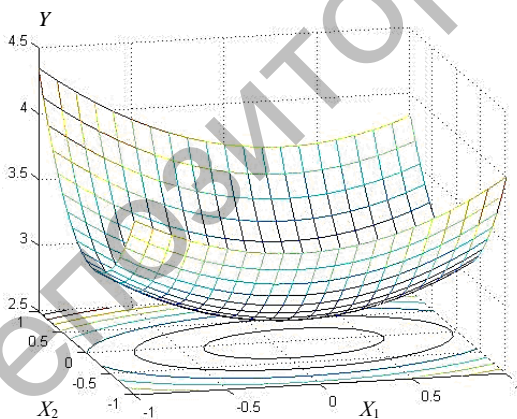


Рисунок 55 – Зависимость удельной энергоёмкости процесса измельчения от Q и ω_p при $d = 2,5 \text{ мм}$; $h = 14 \text{ мм}$

Так как коэффициенты регрессии канонической формы имеют одинаковые знаки, то для уравнения (3) кривые поверхности отклика будут относиться к типу минимум.

Из рисунка 55 видно, что представленная система контурных кривых, равных удельной энергоёмкости процесса измельчения, имеет вид эллипсов. Причем большая ось эллипса располагается по фактору X_1 (частота вращения ротора). Это объясняет-

ся большим, чем фактор X_2 (подача зерна в измельчитель), влиянием данного фактора на показатель удельной энергоёмкости.

Анализ двумерных сечений показывает, что практически верно выбрана область эксперимента, с изменением факторов X_1 и X_2 показатель удельной энергоёмкости процесса измельчения имеет минимум, находящийся в исследуемой области.

Так как подача зерна в измельчитель (X_2) и частота вращения ротора (X_1) значительно влияют на эффективность процесса измельчения фуражного зерна в многоступенчатом измельчителе, то имеет большое значение оптимизация этих параметров. Из рисунка 55 видно, что оптимальная зона достигается при следующих пределах изменения факторов: подача зерна в измельчитель – 2,4...2,6 m^3/m и частота вращения ротора – 248...268 c^{-1} при минимальной удельной энергоёмкости процесса измельчения 2,705 $кВт\cdotч/m$.

Анализ двумерных сечений X_3 – X_4 (рисунок 56) показывает, что с увеличением фактора X_4 (высота рабочих органов) показатель удельной энергоёмкости процесса измельчения равномерно возрастает. А с увеличением фактора X_3 (диаметр отверстий решет) удельная энергоёмкость снижается и имеет минимальное значение $\Theta = 2,48 кВт\cdotч/m.ед.ст.изм.$ при $d = 3,75 мм$. Дальнейшее увеличение фактора X_3 приводит к несоответствию качества получаемого измельченного зернового продукта зоотехническим требованиям.

Характер контурных кривых аналогичен двумерным сечениям X_1 и X_2 , показывает преобладание влияния фактора X_3 над фактором X_4 .

Анализ двумерных сечений X_1 – X_3 (рисунок 57) показывает, что при факторе X_2 (подача зерна в измельчитель) и факторе X_4 (высота рабочих органов), закрепленных на нулевом уровне, дает оптимальное значение:

- для фактора X_1 (частота вращения ротора) $\omega = 273 c^{-1}$;
- для фактора X_3 (диаметр отверстий решет) $d = 2,4 мм$ при минимальной удельной энергоёмкости процесса измельчения $\Theta = 2,78 кВт\cdotч/m$.

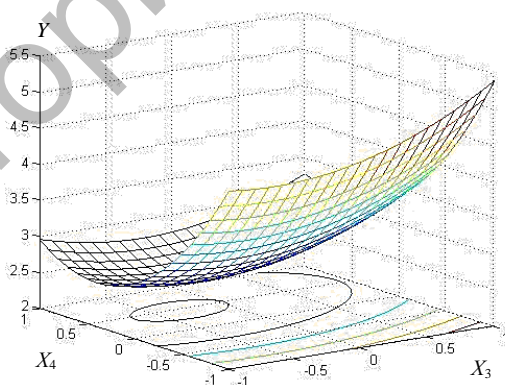


Рисунок 56 – Зависимость удельной энергоёмкости процесса измельчения от d и h при частоте вращения $\omega_p = 261 c^{-1}$ и подаче $Q = 2,5 m^3/m$

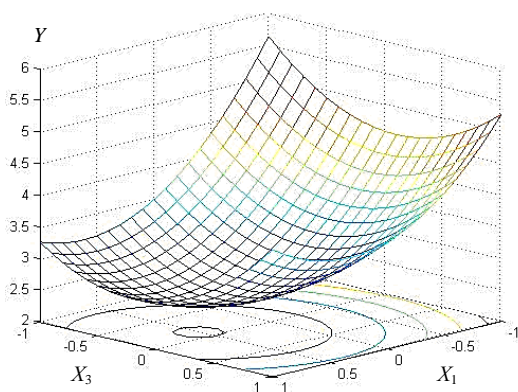


Рисунок 57 – Зависимость удельной энергоёмкости измельчения от ω_p и d при $Q = 2,5 \text{ м/ч}$; $h = 14 \text{ мм}$

С увеличением фактора X_1 с 273 до 314 с^{-1} также замечается возрастание удельной энергоёмкости процесса измельчения. Это объясняется тем, что с увеличением фактора X_1 затрудняется поступление зерна в зону измельчения многоступенчатого измельчителя.

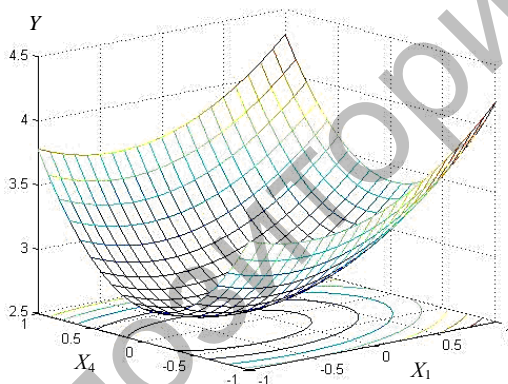


Рисунок 58 – Зависимость удельной энергоёмкости процесса измельчения от ω_p и h при $Q = 2,5 \text{ м/ч}$; $d = 2,5 \text{ мм}$

$3,7 \text{ кВт}\cdot\text{ч/т}$ происходит при увеличении фактора X_4 . Это объясняется тем, что увеличивается площадь контакта рабочих граней ребер измельчающих элементов с зерном.

Анализ двумерных сечений X_2 – X_3 (рисунок 59) показывает, что при стабилизации фактора X_1 (частота вращения ротора) и фактора X_4 (высота рабочих органов) на нулевых уровнях значение фактора X_2 (подача зерна в измельчитель) оптимальное, при этом производительность со-

Дальнейшее увеличение фактора X_3 с 2,4 до 4,0 мм ведет к возрастанию удельной энергоёмкости процесса измельчения с 3,48 до $5,53 \text{ кВт}\cdot\text{ч/т}$. Это объясняется тем, что с увеличением фактора X_3 уменьшается степень измельчения, которая является обратно пропорциональной величиной удельной энергоёмкости процесса измельчения.

Анализ двумерных сечений X_1 – X_4 (рисунок 58) показывает, что при стабилизации фактора X_2 и фактора X_3 на нулевых уровнях фактор X_1 (частота вращения ротора) $\omega = 258 \text{ с}^{-1}$, а для фактора X_4 (высота рабочих органов) $h = 11,8 \text{ мм}$ при минимальной энергоёмкости процесса измельчения $\mathcal{E} = 2,68 \text{ кВт}\cdot\text{ч/т}$. Увеличение параметра оптимизации с 2,68 до

ставит $Q = 2,7 \text{ м/ч}$, для фактора X_3 (диаметр отверстий решет) при $d = 3,7 \text{ мм}$ минимальная энергоёмкость процесса измельчения составит $\mathcal{E} = 2,48 \text{ кВт}\cdot\text{ч/т}$.

Увеличение фактора X_3 с 1,0 до 3,75 мм ведет к снижению параметра оптимизации с 4,1 до 2,48 кВт·ч/т. Дальнейшее увеличение фактора X_3 нежелательно, так как качество получаемого измельченного продукта не соответствует предъявляемым зоотехническим требованиям. Фактор X_2 (подача зерна в измельчитель) меньше влияет на параметр оптимизации, чем фактор X_3 (диаметр отверстий решет), так как большая ось эллипса лежит по действию фактора X_3 .

Анализ двумерных сечений X_2 – X_4 (рисунок 60) показывает, что при факторах X_1 и X_3 , закрепленных на нулевых уровнях, оптимальные значения факторов при минимальной энергоёмкости процесса измельчения $\mathcal{E} = 2,68 \text{ кВт}\cdot\text{ч/т}$ составят:

- X_2 (подача зерна в измельчитель) $Q = 2,65 \text{ м/ч}$;
- X_4 (высота рабочих органов) $h = 11,7 \text{ мм}$.

Фактор X_2 (подача зерна в измельчитель) оказывает такое же влияние на параметр оптимизации, как и фактор X_4 (высота рабочих органов), поскольку контурные кривые имеют форму окружности, что показывает равномерное влияние каждого фактора на параметр оптимизации.

С увеличением подачи зерна в измельчитель и высоты

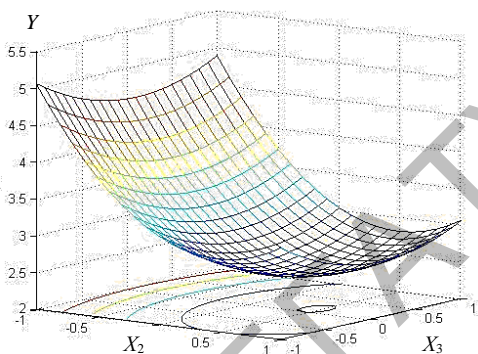


Рисунок 59 – Зависимость удельной энергоёмкости процесса измельчения от Q и d при $\omega_p = 261 \text{ с}^{-1}$; $h = 14 \text{ мм}$

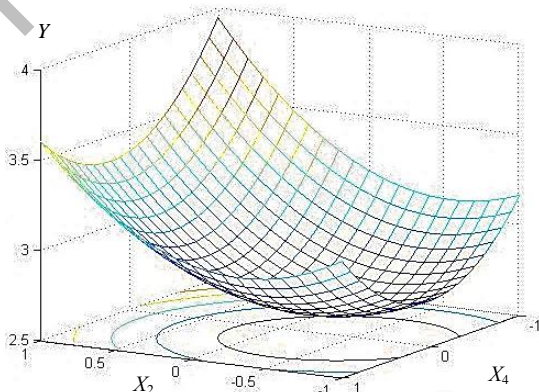


Рисунок 60 – Зависимость удельной энергоёмкости процесса измельчения от Q и h при $\omega_p = 261 \text{ с}^{-1}$; $d = 2,5 \text{ мм}$

рабочих органов повышается значение энергоемкости из-за увеличения поступления зерна в зону измельчения и площади контакта зерна с измельчающими элементами рабочих органов.

Заключение

Анализ двумерных сечений X_1-X_2 (см. рисунок 55), X_3-X_4 (см. рисунок 56), X_1-X_3 (см. рисунок 57), X_1-X_4 (см. рисунок 58), X_2-X_3 (см. рисунок 59) и X_2-X_4 (см. рисунок 60) показывает, что характер контурных кривых всех сечений имеет форму эллипсоида; центры эксперимента находятся в исследуемой зоне, что позволяет установить рациональные параметры для различных сочетаний факторов; вытянутость эллипсоида показывает преобладание одного фактора над другим по степени влияния его на показатель удельной энергоемкости процесса измельчения фуражного зерна в многоступенчатом измельчителе.

Рассмотрев и проанализировав все вышеописанные двумерные сечения в совокупности друг с другом, нами были зафиксированы пределы рациональных значений всех четырех факторов:

X_1 – частота вращения ротора $\omega_p = 248,25 \dots 267,63 \text{ с}^{-1}$;

X_2 – подача зерна в измельчитель $Q = 2,4 \dots 2,8 \text{ м}^3/\text{ч}$;

X_3 – диаметр отверстий решет $d = 2,5 \dots 3,5 \text{ мм}$;

X_4 – высота рабочих органов $h = 11,5 \dots 12 \text{ мм}$.

В этих пределах изменения факторов обеспечивается получение измельченного фуражного зерна, отвечающего зоотехническим требованиям для различных видов, групп, возраста животных и птиц, при минимальной удельной энергоемкости процесса измельчения $\mathcal{E} = 2,44 \dots 2,72 \text{ кВт}\cdot\text{ч}/\text{т}$.

18.08.2014

Литература

1. Шагдыров, И.Б. Механико-технологические основы создания многостадийных измельчителей фуражного зерна / И.Б. Шагдыров, М.Б. Балданов; Бурятская гос. сельскохозяйств. акад. – Улан-Удэ: БГСХА, 2010. – 234 с.: ил. – ISBN 978-5-8200-0189-5.
2. Мельников, С.В. Планирование эксперимента в исследованиях сельскохозяйственных процессов / С.В. Мельников, В.Р. Алешкин, П.М. Роцин. – Л.: Колос, 1980. – 168 с.