

ЦНИИМЭСХ. – Минск, 1977. – С. 146-153.

УДК 631.312

ПОВЫШЕНИЕ КАЧЕСТВА ВНУТРИПОЧВЕННОГО ВНЕСЕНИЯ МИНЕРАЛЬНЫХ УДОБРЕНИЙ ПРИ ОБРАБОТКЕ ПОЧВЫ ПЛУГ- ГОМ-УДОБРИТЕЛЕМ

Шило И. Н., д.т.н., профессор¹, Романюк Н. Н., к.т.н., доцент¹,
Агейчик В.А., к.т.н., доцент¹, Нукешев С.О., д.т.н., доцент²

¹УО «Белорусский государственный аграрный технический университет,
г. Минск, Республика Беларусь,

²Казахский агротехнический университет им. С.Сейфуллина,
г. Астана, Республика Казахстан

Введение

Повышение эффективности производства сельскохозяйственных культур связано с интенсификацией процессов растениеводства на базе комплексной механизации и внедрения систем машин, отвечающих почвенно-климатическим условиям каждой зоны. Возможность комплексного использования машин и оборудования на основе передовых индустриальных технологий производства сельскохозяйственных культур представляет собой качество присущее современной технике в растениеводстве. Комплексная механизация работ не возможна без научно-обоснованной системы машин, обеспечивающей механизацию всех основных и вспомогательных операций возделывания сельскохозяйственных культур [1, 2]. Особое место в выполнении плана производства сельскохозяйственных продуктов занимает освоение научно-обоснованных систем земледелия, направленных на повышение плодородия почвы и урожайности с учётом особенностей каждой природной зоны. Интерес ученых и специалистов сельского хозяйства вызывает проблема, касающаяся способов внесения удобрений, так как количество питательных веществ в почве является одним из основных факторов роста и развития сельскохозяйственных культур. Решение данной проблемы будет способствовать повышению урожайности зерновых культур и улучшению экономических показателей сельскохозяйственного производства [2].

Целью данных исследований является повышение эксплуатационных показателей плуга-удобрителя путем обеспечения возможности быстрого изменения нормы внесения минеральных удобрений.

Основная часть

Проведенный патентный поиск показал, что разработано комбинированное пахотно-удобрительное орудие, содержащее плужный

Секция 1: Сельскохозяйственные машины и мобильная энергетика: проблемы и перспективы развития

корпус с отвалом, почвоуглубитель, туковысевающий аппарат с механизмом привода и тукопроводами, при этом с целью снижения энергоемкости, упрощения механизма привода и повышения равномерности распределения удобрений почвоуглубитель выполнен в виде установленного на валу ротационного сферического диска с направляющими пластинами на его рабочей поверхности, а вал диска связан с туковысевающим аппаратом для передачи вращательного движения от диска к аппарату, при этом диск смещен в противоположную от отвала плуга сторону. Недостатками данного орудия являются сложность конструкции, повышенное тяговое сопротивление, низкая эксплуатационная надежность.

Известно также устройство для глубокого рыхления почвы и внесения удобрений, содержащее бункер для удобрений, раму с закрепленными на ней в поперечном направлении посредством стоек плоскорежущими рыхлительными лапами, сообщенные с бункером и источником сжатого воздуха тукопроводы с соплами на конце, при этом с целью расширения зоны рыхления почвы и подпочвенного внесения удобрений по высоте и по ширине захвата на каждой стойке, выше плоскорежущей лапы, закреплена дополнительная плоскорежущая лапа, а между основными и дополнительными плоскорежущими лапами смежных стоек установлены подрезающие ножи, нижняя часть которых снабжена радиально исходящими от стоек направляющими ребрами, причем подрезающие ножи верхнего и нижнего ярусов смещены один относительно другого в направлении движения на расстояние не менее толщины ножа, при этом сопла тукопроводов размещены сзади стоек под подрезающими ножами в зоне направляющих ребер, а угол резания подрезающих ножей равен 15-20°. К недостаткам данного устройства относятся сложность конструкции, повышенное тяговое сопротивление, отсутствие оборота пласта, что делает невозможным заделку удобрений, расположенных на поверхности почвы, например навоза.

Известен плуг для внесения минеральных удобрений одновременно со вспашкой, включающий закрепленные на раме отвальные корпуса и туковысевающие аппараты с тукопроводами, при этом с целью обеспечения регулирования глубины размещения удобрений в почве плуг снабжен дополнительными рабочими органами в виде подкормочных ножей, которые установлены попарно перед каждым корпусом плуга. К недостаткам данного плуга относятся усложнение конструкции установкой дополнительного рабочего органа, отсутствие возможности равномерного распределения удобрений по всей глубине пахотного горизонта, повышенное тяговое сопротивление.

Известен плуг-удобритель, включающий закрепленные на раме отвальные корпуса и туковывсевающие аппараты с тукопроводами, причем туковывсевающие аппараты снабжены воздушной системой для напорной подачи удобрений, включающей высоконапорный вентилятор с приводом от гидромотора и воздухопроводом, имеющим отводы к каждому туковывсевающему аппарату, при этом тукопроводы установлены за стойками отвальных корпусов и герметически соединены со щелями, выполненными между лемехом и отвалом корпусов и направленными по касательной к лемеху, а сопряжение тукопроводов со щелями выполнено по дуге окружности, туковывсевающий аппарат включает герметически закрытую цилиндрическую банку, на днище которой размещен диск-дозатор, представляющий собой лопастной ротор, лопасти которого выполнены по логарифмической спирали, в крышке цилиндрической банки выполнен патрубок для соединения с отводом воздухопровода, патрубок соединен каналом в цилиндрической банке с высевающим окном, выполненным в днище банки, передняя стенка канала имеет ограничитель слоя высоты удобрений, на приводном валу туковывсевающего аппарата предусмотрен ворошитель, привод туковывсевающих аппаратов выполнен от вала отбора мощности трактора, диск-дозатор выполнен сменным, причем толщина диска-дозатора выбирается в зависимости от нормы внесения удобрений. Такой плуг-удобритель обладает низкими эксплуатационными качествами, поскольку он не обеспечивает быстрое изменение нормы высева туков при, например, переезде на другое поле или изменении возделываемых на различных участках поля типов сельскохозяйственных культур, так как это потребует длительной и трудоемкой замены соответствующей толщины дисков-дозаторов туковывсевающих аппаратов.

В Белорусском государственном аграрном техническом университете запатентован плуг-удобритель [3]. На рисунке 1, *а* представлена схема плуга-удобрителя, вид сбоку; на рисунке 1, *б* – сечение А-А на рисунке 1, *а*; на рисунке 1, *в* – поперечный разрез туковывсевающего аппарата; на рисунке 1, *г* – вид сверху на туковывсевающий аппарат со снятой крышкой; на рисунке 1, *д* – узел 1 на рисунке 1, *в*. Плуг-удобритель включает раму 1 с навесной системой 2, на раме установлен высоконапорный вентилятор 3 с приводом от гидромотора (не показан), который воздухопроводом 4 через отводы 5 соединен с туковывсевающими аппаратами 6. Отвальные корпуса плуга состоят из отвала 7, лемеха 8. К задней стороне отвала 7 и лемеха 8 закреплены тукопроводы 9. Между лемехом 8 и отвалом 7 выполнена по касательной к лемеху 8 щель 10 для подачи удобрений. Тукопровод 9 сопряжен со щелью 10 по дуге окружности. Отвальные корпуса закреплены к раме 1 плуга с помощью стоек 11. Привод туковывсевающих аппаратов 6

производится от вала отбора мощности через карданную передачу 12. Туковысевающий аппарат 6 состоит из цилиндрической банки 13, на днище 14 которой размещен диск-дозатор, выполненный из расположенных друг над другом одинаковых, например, четырех пластин равной толщины 15 с возможностью относительного перемещения и вращения относительно приводного вала 16 туковысевающего аппарата. К днищу 14 герметически закреплен тукопровод 17. Крышка туковысевающего аппарата 6 имеет герметичное уплотнение 18 и патрубков 19. Над пластинами 15 диска-дозатора расположен параллельно пластинам 15 присоединенный к приводному валу 16 туковысевающего аппарата с помощью шпоночного соединения с возможностью совместного с ним вращения горизонтальный диск 20 с винченным в него верхним стопорным винтом 21 с контргайкой 22. Пластины 15 диска-дозатора имеют выполненные в них диаметрально противоположно расположенные относительно проходящей через их центры ось симметрии и вращения приводного вала стопорные отверстия 23, а в днище банки винчен нижний стопорный винт 24 с контргайкой 25. Оси симметрии верхнего 21 и нижнего 24 стопорных винтов одинакового диаметра диаметрально противоположно расположены относительно оси симметрии и вращения приводного вала 16 и расположены с возможностью проникновения в диаметрально противоположно расположенные стопорные отверстия 23 одинакового диаметра пластин 15 диска-дозатора. Горизонтальный диск 20 стопорится от перемещения в вертикальном направлении навинченной на приводной вал 16 гайкой 26, на которой сверху закреплена крыльчатка 27 ворошителя туков. Пластины 15 диска-дозатора имеют лопасти 28, выполненные по логарифмической спирали, цилиндрическая банка 13 ограничена передней стенкой 29, которая отделяет пространство банки от высевающего окна 30. Передняя стенка 29 имеет ограничитель высоты слоя удобрений на пластинах 15 диска-дозатора. Задняя стенка 31 канала отделяет пространство банки от высевающего окна 30.

Плуг-удобритель работает следующим образом. Перед началом работы верхним стопорным винтом 21 фиксируется относительно закрепленного на приводном валу 16 горизонтального диска 20 необходимое количество верхних пластин 15 диска-дозатора путем проникновения винта 21 в их стопорные отверстия 23 для обеспечения высева заданной нормы внесения удобрений. Положение стопорного винта 21 фиксируется контргайкой 22. Путем винчивания нижнего стопорного винта 24 в днище 14 и дальнейшего проникновения его в стопорные отверстия 23 нижних пластин диска-дозатора, не задействованных в высеве туков, они гарантированно фиксируются от проворачивания вместе с приводным валом 16.

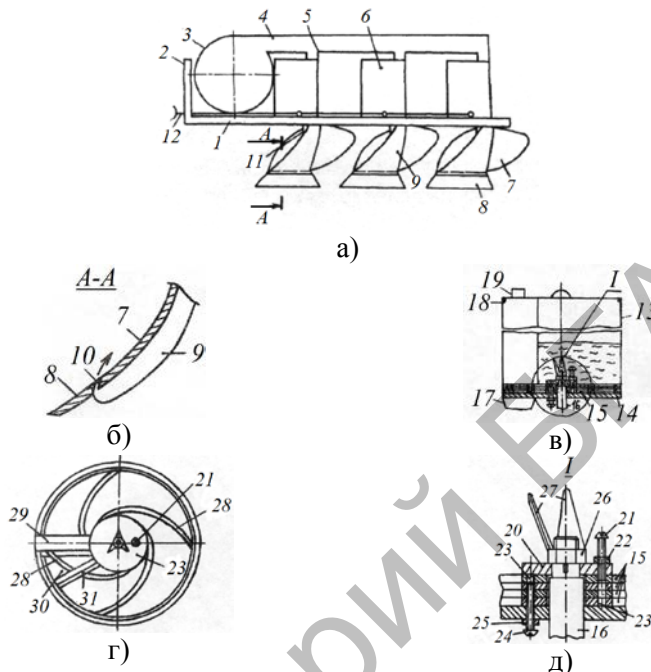


Рисунок 1 – Плуг-удобритель, а – вид сбоку; б – сечение А-А; в – поперечный разрез туковывсевающего аппарата; г – вид сверху на туковывсевающий аппарат со снятой крышкой; д – узел I

При движении плуга минеральные удобрения захватываются верхними лопастями 28 пластин 15 диска-дозатора с расположенным в их отверстиях 23 верхним стопорным винтом 21 и подаются к высевашему окну 30. При этом они захватываются потоком воздуха, подаваемым высоконапорным вентилятором 3 через канал, образованный передней 29 и задней 31 стенками, и подаются через высевашее окно 30 в тукопровод 17. Из тукопровода 17 удобрения с воздухом направляются в тукопроводы 9, закрепленные к задней стороне отвала 7. Тукопроводы 9 направляют удобрения с воздушным потоком в щель 10, выполненную между лемехом 8 и отвалом 7. Так как щель 10 направлена по касательной к лемеху 8, поток удобрений с воздухом будет поступать под пласт почвы, подрезаемый лемехом 8. При движении пласта по отвалу 7 пласт изгибается и разрыхляется. В разрыхленной почве образуются комочки, между которыми протекает поток воздуха с удобрениями, которые насыщают весь пахотный горизонт. Кроме того, образующаяся воздушная прослойка между пластом почвы и отвалом снижает тяговое сопротивление

ние плуга. Насыщенный удобрениями пахотный горизонт почвы обеспечивает растения доступными питательными веществами и урожайность при этом повышается. При, например, переезде на другое поле или изменении возделываемых на различных участках поля типов сельскохозяйственных культур вышеописанным способом осуществляется быстрое изменение нормы высева туков.

Заключение

Предложена оригинальная конструкция плуга-удобрителя, использование которого позволит повысить его эксплуатационные показатели путем обеспечения возможности быстрого изменения нормы внесения минеральных удобрений.

Литература

- 1 Шило, И.Н. Ресурсосберегающие технологии сельскохозяйственного производства : монография. / И. Н. Шило, В. Н. Дашков. - Минск : БГАТУ, 2003.
- 2 Новохатский, В.М. Повышение качества внутривредного внесения твердых минеральных удобрений при основной безотвальной обработке почвы путем совершенствования параметров пневмомеханического тукораспределительного устройства : дис. ... канд. техн. наук : 05.20.01 / В.М. Новохатский. – Волгоград, 2009.
- 3 Плуг-удобритель : патент 7620 U Респ. Беларусь, МПК А 01В 17/00 ; А 01В 49/06 / И.Н. Шило, В.А.Агейчик, Н.Н. Романюк, Ю.В. Агейчик ; заявитель Беларус. гос. аграр. техн. ун-т. – № u20110176 ; заявл. 15.03.2011 ; опубл. 30.10.2011 // Афіцыйны бюл. / Нац. цэнтр інтэлектуал. уласнасці. – 2011. – № 5. – С.199–200.

УДК 631.354.633.1

ОПТИМИЗАЦИЯ ПАРАМЕТРОВ УСОВЕРШЕНСТВОВАННОЙ НАКЛОННОЙ КАМЕРЫ КОМБАЙНА ДЛЯ УБОРКИ ЗЕРНОВЫХ, МАСЛИЧНЫХ И КОРОМОВЫХ КУЛЬТУР

**Садыков Ж.С., д.т.н., профессор, Альпейсов Ш.А., д.с.-х.н., профессор,
Ханашев И.Ж., к.т.н., доцент**

*Казахский национальный аграрный университет
г. Алматы, Республика Казахстан*

Введение

Аграрный сектор, наряду с горнодобывающим, является основой экономики нашей республики. Потенциально Казахстан способен производить до 45-50 млн.т зерна в год, что обеспечило бы не только потребности населения, но явилось бы основой устойчивого животноводства при большом экспортном потенциале. С учетом тенденции роста мировых цен на про-