

кормовой свеклы. При этом осуществляется защемление и подпорное крошение даже комков почвы повышенной твердости, а не поддающиеся дроблению твердые случайные примеси продавливаются наружными волновыми неровностями спирали на поверхность поля за счет упругой деформации упругих прутков сепарирующей решетки. В то же время выполнение последнего четвертого, считая со стороны разомкнутого конца спирали витка без наружных волновых неровностей позволяет стабилизировать положение спирали относительно упругих прутков сепарирующей решетки, а следовательно, постоянно иметь установленного размера окна между волновой наружной поверхностью двух предыдущих витков пиралаи и упругими прутками сепарирующей решетки в течение всего срока работы устройства (рисунок).

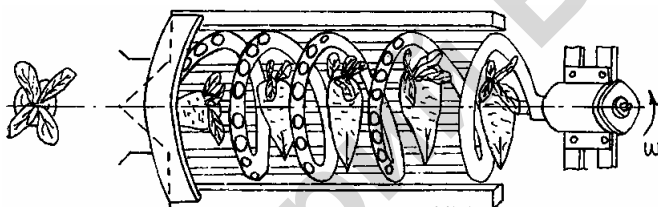


Рисунок – Общий вид устройства для извлечения корнеплодов из почвы

УДК 631.31.22

ЭЛЕКТРИЧЕСКИЙ КУЛЬТИВАТОР

Студенты – Дворянский Д.И., 81 э, 1 курс, АЭФ;

Лукашанец В.И., 77э, 2 курс, АЭФ;

Джумаев Б., 19 мо, 2 курс, ФТС

Научный руководитель – Жаркова Л.С., старший преподаватель

УО «Белорусский государственный аграрный технический университет», г. Минск, Республика Беларусь

Используемые механические способы борьбы с сорной растительностью являются самыми энергоёмкими, так как за счёт высокого тягового сопротивления сельскохозяйственных орудий они имеют самый большой расход топлива. Использование химических

способов способствует развитию гербицидной резистивности сорняков, загрязняет почву и грунтовые воды, приводит к увеличению концентрации ядов в продукции растениеводства, а следовательно в организме животных и людей.

Одним из самых перспективных направлений по уничтожению сорной и нежелательной растительности является использование для этих целей электрической энергии. Во многих зарубежных странах эти технологии используют для уничтожения сорняков с помощью мобильных и стационарных агрегатов. Экологическая чистота использования электрического способа очевидна, так как химическое загрязнение почвы, воздуха и грунтовых вод исключено. Существующие установки позволяют уничтожить на поверхности поля с низким уровнем засорённости до 98% всех сорняков, что соизмеримо с традиционными способами борьбы [1,2].

Известен культиватор, содержащий несущую конструкцию, энергетический модуль с приводным механизмом, систему удаления сорняков и механизм перемещения, при этом система удаления сорняков связана с несущей конструкцией с энергетическим модулем соединительным элементом, причем приводной механизм энергетического модуля выполнен с возможностью передачи вращения на механизм перемещения через хотя бы один передающий механизм и на систему удаления сорняков, выполненную из генератора, связанного передающим механизмом с приводным механизмом энергетического модуля и устройством получения электрических импульсов, и хотя бы двух электродов с устройством задания их положения относительно сорняков и обрабатываемой почвы[3].

Недостатками известного культиватора являются сложность его конструкции и неэффективность уничтожения сорняков. В том случае, когда культиватор приводится в движение за счет собственной энергетической мощности, он быстро растрчивает аккумулярованную в нем энергию, например, из дорогостоящих аккумуляторов, а при ручном управлении ряд механизмов его перемещения не востребован, хотя они обладают определенными массой и стоимостью. Использование механизма перемещения культиватора для получения электрических импульсов при движении культиватора за счет усилия оператора также нецелесообразно, так как при работе в условиях различной местной степени засоренности и неровности рельефа поля подобная трансформация неэффективна: при высокой засоренности оператор вынужден будет двигаться

медленно, что, в свою очередь, снизит интенсивность электрических импульсов.

Необходимо повысить эффективность уничтожения сорняков при различной местной степени засоренности и неровности рельефа поля, а также снижении массы и стоимости культиватора, что достигается с помощью предлагаемого технического устройства (рисунок).

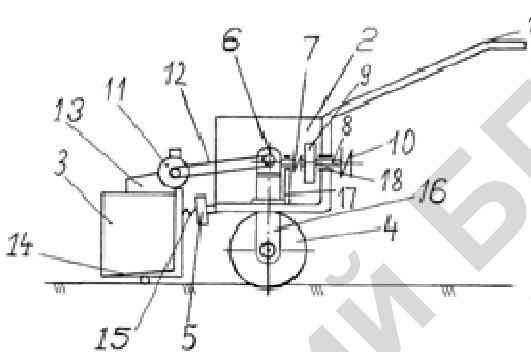


Рисунок – Общий вид культиватора с электроимпульсной системой уничтожения сорняков

Культиватор содержит несущую конструкцию 1, энергетический модуль 2 с приводным механизмом, систему удаления сорняков 3 и механизм перемещения в виде опорных колес 4, закрепленных на несущей конструкции 1 с помощью стоек 16. Система удаления сорняков 3 связана с несущей конструкцией 1 с энергетическим модулем 2 соединительным элементом 5, содержащим пружину 15. Приводной механизм энергетического модуля 2 включает в себя конический редуктор 6, к входному валу которого с помощью управляемой дисковой сцепной фрикционной муфты 7 подсоединен закрепленный на установленном в прикрепленных к несущей конструкции 1 опорах 17 и 18 валу 8 маховик 9 с возможностью его вращения вместе с валом 8 относительно опор, а на внешнем конце вала 8 маховика 9 установлена обгонная роликовая муфта 10 с возможностью ее подсоединения к энергетическому средству, например выходному валу вариатора, в свою очередь подсоединенному к валу отбора мощности трактора (на рисунке не показаны).

Система удаления сорняков 3 выполнена из генератора 11, связанного ременной передачей 12 с выходным валом конического ре-

дуктора 6, соединенного с генератором 11 устройства получения электрических импульсов 13 и хотя бы двух электродов 14 с устройством задания их положения. Соединительный элемент может включать в себя пружину 15. Работа культиватора осуществляется следующим образом.

Обгонная роликовая муфта 10 подсоединяется к энергетическому средству при рассоединенной дисковой сцепной фрикционной муфте 7. Энергетическое средство, включающее вариатор, вращает вал 8 с закрепленным на нем маховиком 9 до максимально допустимой с точки зрения безопасности и прочности конструкции скорости, после чего обгонная роликовая муфта 10 отсоединяется от энергетического средства. Культиватор оператором перемещается к месту расположения сорняков, устанавливается оптимальное положение электродов 14 относительно сорняков и почвы, оператор с помощью управляемой дисковой сцепной фрикционной муфты 7 соединяет вал 8 с маховиком 9 с входным валом конического редуктора 6, от которого с помощью ременной передачи 12 механическая энергия передается к генератору 11, откуда электрическая энергия поступает на устройство получения электрических импульсов 13 и далее к электродам 14, при контакте с которыми происходит уничтожение сорняков. После снижения скорости вращения вала 8 с маховиком 9 ниже допустимой производится увеличение его механической энергии вышеописанным способом. Энергетическое средство целесообразно использовать для обслуживания нескольких культиваторов одновременно.

Предложенная конструкция культиватора обеспечивает эффективность уничтожения сорняков и в то же время является простой, недорогой, надежной в эксплуатации и удобной с точки зрения ее хранения в межсезонный период.

Список использованных источников

1. Арнольд, А.Э. Электроразрядный пропольщик. Текст.: / А.Э. Арнольд // Сельский механизатор. 1988. – №4. – с.22, 23.
2. Баев, В.И. Сорные растения, как объекты электрического воздействия. Текст.: / В.И. Баев [и др.]. // Электрические аппараты и электротехнологии сельского хозяйства. Сборник научных трудов. Москва, 2002. – с.68-71.
3. Патент на изобретение РФ 2387117 С1, МПК А 01В 33/02.