

УСТРОЙСТВО ДЛЯ ОТДЕЛЕНИЯ КОРНЕПЛОДОВ ИЛИ ЛУКА ОТ ПРИМЕСЕЙ

Студенты – Рокало Д.А., 16 мо, 4 курс, ФТС;

Рогальская Ю.Н., 53 м, 3 курс, АМФ

Научный руководитель – Агейчик В.А., к.т.н., доцент

УО «Белорусский государственный аграрный технический университет», г. Минск, Республика Беларусь

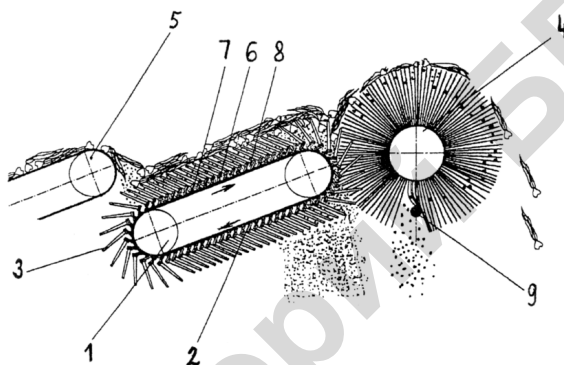


Рисунок 1 – Схема устройства для отделения корнеплодов или лука от примесей, вид сбоку

Повышение качества отделения корнеплодов и лука от примесей является актуальной задачей, решение которой способствует увеличению производительности пруда на переработке и повышения сроков сохранности сельскохозяйственной продукции.

Устройство для отделения корнеплодов или лука от примесей содержит разделительную горку 1, выполненную в виде наклонного транспортера с установленной на нем с возможностью движения транспортерной лентой 2, образующей рабочую и обратную ветви с закрепленными на ней упругими пальцами 3, преимущественно из резины, щетку 4 с возможностью вращения навстречу движению транспортерной ленты 2 и подающий транспортер 5. Пальцы 3 установлены в шахматном порядке на свободных концах эластичных пластин 6, прикрепленных к скребкам 7, которые установлены перпендикулярно продольной оси полотна ленты транспортера и на-

клонно к полотну в сторону движения транспортерной ленты 2, при этом эластичные пластины 6 касаются кромками свободных концов оснований упругих пальцев 3 соседних впереди по ходу движения транспортерной ленты 2 расположенных эластичных пластин 6. Основания и соответственно свободные концы упругих пальцев 3 расположены на расстоянии друг от друга в продольном и поперечном направлениях с учетом площади просеивания примесей.

Эластичные пластины 6 образуют совместно с полотном транспортерной ленты 2 осадочные камеры 8 для сбора почвенных примесей. Сзади разделительной горки 1 установлена щетка 4, горизонтальная ось которой расположена выше горизонтальной оси заднего вала транспортера 2. Окружности траекторий свободных концов ворса щетки 4 и эластичных пластин 6 касательны. В нижней части щетки 4 установлен среди ее ворса деформатор 9.

Устройство работает следующим образом.

Ворох лука, включающий луковицы с ботвой, почвенные и растительные примеси, подается транспортером 5 на разделительную горку 1. При падении вороха лука с подающего транспортера 5 на поверхность пальцев 3 происходит их колебание совместно с эластичными пластинами 6, что способствует интенсивному выделению почвенных примесей из вороха. При дальнейшем движении транспортерной ленты 2 упругие пальцы 3 продолжают колебательные движения, за счет чего оставшиеся почвенные примеси легко просыпаются в промежутки между ними и оседают на поверхность полотна транспортерной ленты 2 в осадочные камеры 8. Благодаря наклонным упругим пальцам 3, расположенным в шахматном порядке, исключается свободное прохождение луковиц между ними и наматывание ботвы на пальцы 3. Луковицы за счет ботвы и связности вороха находятся в подвешенном состоянии и не опускаются ниже уровня эластичных пластин 6.

На сходе с рабочей поверхности разделительной горки 1 при помощи щетки 4, горизонтальная ось которой расположена выше горизонтальной оси заднего вала разделительной горки 1 в виде транспортера, удаляется ворох и зависшие между пальцами 3 луковицы, а почвенные примеси, попавшие в осадочные камеры 8, остаются в этот момент осадочных камерах 8 за счет того, что окружности траекторий свободных концов ворса щетки 4 и эластичных пластин 6 касательны. Далее примеси из осадочных камер 8

осыпаются на поверхность поля с обратной ветви транспортной ленты 2 разделительной горки 1. Почвенные примеси вороха, которые не попали в осадочные камеры 8, удаляются вместе с ворохом лука щеткой 4. Во время прохождения вороха лука по поверхности щетки 4 оставшиеся почвенные примеси оседают в ней и выделяются в нижней части щетки 4 с помощью воздействия на ее ворс деформатора 9.

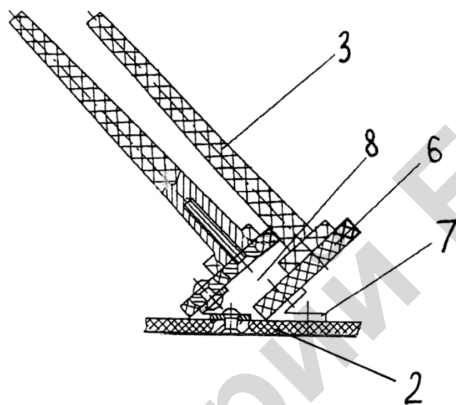


Рисунок 2 – Схема крепления пальцев

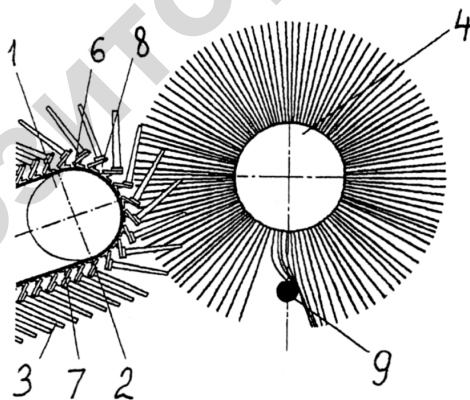


Рисунок 3 – Схема взаимодействия горки и щетки.