

18. Захаренко, В.С. Инвариантный электромеханический стенд с рекуперацией энергии для испытания механических трансмиссий: автореф... дис. канд. техн. наук / В.С. Захаренко; Гомельский гос. технич. ун-т им. П.О. Сухого. – Гомель, 2000. – 21 с.

19. Способ управления взаимосвязанными электроприводами с рекуперацией электрической энер-

гии: пат. 19919 Респ. Беларусь, заявка № а 20131163, МПК Н 02Р 5/74 / М.А. Прищепов, В.В. Гурин, Е.М. Прищепова, Д.М. Иванов. – № а 20131163; заявл.08.10.2013; опубл. 28.02.2016 – 4 с. с ил.

ПОСТУПИЛА В РЕДАКЦИЮ 18.02.2016

УДК 621.35

## УДАЛЕНИЕ ВЗВЕШЕННЫХ ЧАСТИЦ В ЭЛЕКТРОМАГНИТНОМ ГИДРОЦИКЛОНЕ ПРИ ОЧИСТКЕ СТОЧНЫХ ВОД

**А.В. Крутов,**

*доцент каф. электротехники БГАТУ, канд. техн. наук, доцент*

**М.А. Бойко,**

*ст. преподаватель каф. электротехники БГАТУ*

*В работе рассматривается пример аналитического описания процесса очистки сточных вод в комбинированных силовых полях.*

*Ключевые слова: стоки, гидроциклон, электрическое поле, магнитное поле, комбинация силовых полей, отделение суспензии.*

*In the article an example of analytical description of the wastewater treatment process in combined force field is examined.*

*Keywords: drains, hydrocyclone, the electric field, magnetic field, the combination of force field, department suspension.*

### Введение

В сельскохозяйственных организациях Республики Беларусь на мойку автотракторной техники и различных сельхозмашин затрачиваются значительные объемы воды. Кроме того, образованные при этом сточные воды содержат, как правило, различные минеральные загрязнения, нефтепродукты, синтетические моющие средства в дозах, превышающих предельно допустимые концентрации.

Очистка нефтесодержащих стоков с применением электрокоагуляции, электрофлотации в электромагнитных гидроциклонах позволяет повысить степень обеззараживания таких стоков и обеспечить замкнутое водоснабжение, рациональное использование водных ресурсов, снижение вредного воздействия загрязняющих веществ на окружающую среду. Гидроциклоны до сих пор недостаточно полно используются для проведения процессов разделения несмешивающихся жидкостей (эмульсий). Это обусловлено более сложным механизмом процесса сепарации, а также отсутствием достаточно достоверных методов их инженерного расчета. На практике встречается множество эмпирических формул для расчета гидроциклонов, полученных по результатам различных опытов. Эмпирические зависимости получают, как правило, для конкретных конструкций и условий, а это ограничивает их применение в других отличающихся конструкциях и условиях. Подобное касается и расчета магнитной индукции электромагнитного гидроциклона. Для интенсификации и повышения каче-

ства очистки авторами использовано воздействие неоднородных электрических и магнитных полей на поток очищаемой жидкости в низконапорном трехпродуктовом гидроциклоне. Работы по математическому моделированию процесса сепарации в гидроциклонах под воздействием однородного магнитного поля проводились Б.А. Авдеевым, В. М. Разиным и другими [1-3]. Цель данной работы – получить аналитическое описание процесса очистки стоков от суспензии в гидроциклоне с неоднородными электрическими и магнитными полями, вывести формулу определения магнитной индукции для использования при проектировании очистных устройств подобного типа.

### Основная часть

Для отделения частиц нефтепродуктов и других эмульсий и суспензий, содержащихся в сточных водах постов мойки автотракторной техники, в гидроциклонах используется вращение жидкости, возникающее в результате тангенциального входа потока в рабочий объем аппарата. Интенсифицировать этот процесс и повысить степень очистки можно применив воздействие неоднородных электрических и магнитных полей постоянного тока на поток очищаемой воды. Конструкция такого трехпродуктового электромагнитного гидроциклона приведена на рис. 1.

Обрабатываемая сточная вода под давлением поступает через патрубок подачи очищаемой воды 6 с открытым электромагнитным клапаном в камеру электрофлотокоагуляции, которая сверху ограничена

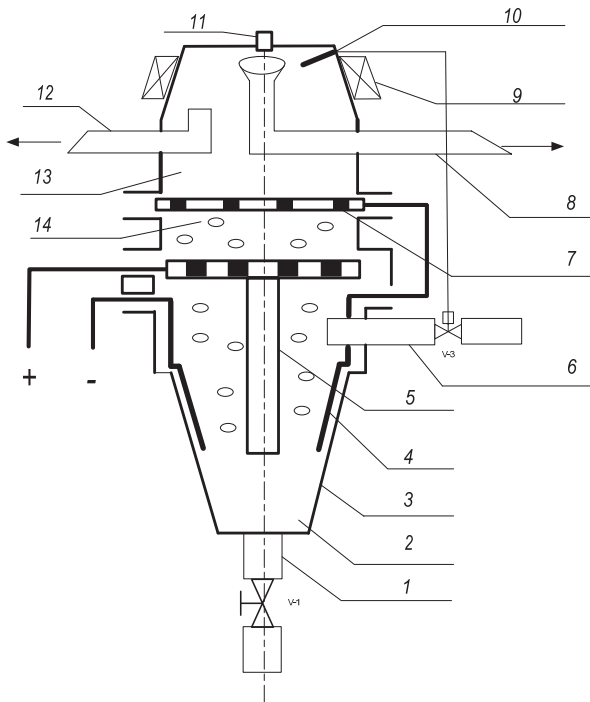


Рисунок 1. Электроустановка доочистки стоков автомоек с использованием неоднородных электрических и магнитных полей: 1- патрубок отвода шлама с краном; 2 – зона накопления шлама; 3 – корпус устройства пластмассовый; 4 – катод усеченно-конусовидный из неаустеримого материала; 5 – растворимый тарельчато-штыревой анод с отверстиями; 6 – патрубок подачи очищаемой воды с электромагнитным клапаном; 7 – неаустеримый сетчатый катод; 8 – патрубок отвода скоагулировавшихся поверхностно-активных веществ и нефтепродуктов; 9 – катушка индуктивности; 10 – датчик уровня воды с изолированным внутри него контактом; 11 – патрубок отвода газов; 12 – патрубок отвода очищенной воды; 13 – зона флотации; 14 – зона электрофлоккоагуляции

тарельчато-штыревым растворимым анодом 5. При подаче напряжения на катоды и анод очищаемая жидкость подвергается воздействию неоднородного электрического поля. Происходит электролиз, в ходе которого анод частично растворяется, и в камере электрофлоккоагуляции образуются коагулянты на основе гидроксида металла растворяющегося анода. Последние коагулируют находящиеся в жидкости эмульгированные нефтепродукты, моющие средства. Под действием постоянного тока на поверхности электродов протекают электрохимические реакции, приводящие к образованию гидроксильных групп, атомарного кислорода, перекиси водорода, что вызывает окисление органических примесей, в том числе тяжелых металлов. Окислившись продукты, механические примеси выпадают в осадок под действием центробежных сил, возникающих в устройстве, и сил тяжести, задерживаются в зоне накопления шлама 2, затем удаляются через патрубок 1.

Пузырьки газа, образующиеся у электродов при электролизе очищаемой воды, интенсифицируют перенос скоагулировавшихся частиц из жидкости на ее поверхность. Попадая в электромагнитную камеру разделения 13, скоагулировавшиеся частицы, обладая, например, положительным зарядом, подвергаются воздействию неоднородного магнитного поля, создаваемого индуктивной катушкой постоянного тока 9, получают завихрение, двигаются в сторону увеличения магнитной индукции по спирали с уменьшающимся радиусом, то есть к центру воронки патрубка отвода пены. Очищенная вода удаляется через патрубок 12, а газообразные продукты – через патрубок 11. Когда вода поднимается в устройстве до уровня воронки патрубка отвода пены, срабатывает датчик уровня 10 и размыкает цепь питания электромагнитного клапана, закрывает подачу очищаемой воды. Уровень воды падает, электрический контакт датчика уровня замыкает цепь питания и открывает электромагнитный клапан патрубка подачи очищаемой воды.

В основе процессов разделения лежат эффекты воздействия на движущиеся с потоком воды частицы примесей ряда сил, в том числе сил неоднородных электрических и магнитных полей, обеспечивающие коагуляцию и отделение от воды взвешенных нефтепродуктов и синтетических моющих средств. Запишем уравнение баланса этих сил [4]

$$\vec{F} = ma = \vec{F}_T + \vec{F}_A + \vec{F}_Ц + \vec{F}_П + \vec{F}_Л,$$

где  $\vec{F}$  – результирующая сила, действующая на частицу, Н;

$m$  – масса частицы, кг;

$a$  – ускорение движения частицы, м/с<sup>2</sup>;

$\vec{F}_T = mg$  – сила тяжести, Н;

$g$  – ускорение свободного падения, м/с<sup>2</sup>;

$\vec{F}_A = \rho_B gV$  – сила Архимеда, Н;

$\rho_B$  – плотность сточной воды, кг/м<sup>3</sup>;

$V$  – объем погруженной частицы, м<sup>3</sup>;

$\vec{F}_Ц$  – сила центробежного поля, действующего

на частицу загрязнения в рассматриваемом гидроциклоне, Н;

$\vec{F}_П$  – пондеромоторная сила, создаваемая системой электродов в зоне вектора напряженности электрического поля, Н;

$\vec{F}_Л$  – сила Лоренца, Н.

В аналитических расчетах учесть воздействие на частицу всех перечисленных выше сил практически невозможно, так как эти силы могут меняться по величине и многие по направлению. Это зависит от изменяющихся характеристик обрабатываемых сточных вод, параметров электрического и магнитного полей [5, 6]. С учетом этого, некоторыми силами пренебрегают, если их воздействие незначительно или они уравновешивают друг друга.

В рассматриваемом случае очистки сточных вод с использованием комбинации силовых полей – цен-

тробежного, электрического и магнитного – пренебрегаем силами тяжести и Архимеда. Кроме того, принимаем во внимание, что центробежная сила и пондеромоторная (сила электрического поля) направлены от периферии к оси гидроциклона. Центробежная сила, действующая на частицу:

$$\vec{F}_{Ц} = (\rho_v - \rho_n) \delta^3 \frac{d_n^4 \alpha^{0,6} H}{d_{сл}^2 D^3},$$

где  $\rho_n$  – плотность частицы загрязнения в сточной воде, кг/м<sup>3</sup>;

$\delta$  – диаметр частицы, м;

$d_n, d_{сл}$  – диаметры подающего и сливного патрубков гидроциклона, соответственно, м;

$D$  – диаметр гидроциклона, м;

$H$  – разница в напорах на входе и на выходе воды из гидроциклона, м;

$\alpha$  – конусность гидроциклона.

В однородном электрическом поле движение частиц обусловлено силами электрофореза, а их взаимодействие поляризационными силами. В неоднородном электрическом поле, напряженность которого является функцией пространственных координат, на частицу помимо электрофоретической силы действует диполофоретическая сила, вызванная тем, что к одному заряду диполя частицы прикладывается поле большей напряженности, чем к другому. Скорость диполофоретического дрейфа частицы пропорциональна градиенту потенциала.

Частица, представляющая собой диполь, приходит в движение только под воздействием неоднородного электрического поля. В отличие от нее, частица, несущая собственный электрический заряд, перемещается и в однородном постоянном поле заряженная положительно – движется по направлению поля; заряженная отрицательно, движется в противоположном направлении. В переменном однородном поле заряженная частица не перемещается, так как получая чередующиеся импульсы, толкающие ее то в одну, то в другую сторону, и не поспевая за ними вследствие инерции, она практически остается на месте.

Неоднородное электрическое поле в нашем случае создается выбранной геометрией расположения электродов – наклонно (с конусностью гидроциклона) и перпендикулярно (в зоне электрофлотации). Пондеромоторную силу, действующую на частицу в электрическом поле, можно определить по следующей формуле [5]:

$$\vec{F}_{П} = \delta^3 \frac{(\rho_v - \rho_{\phi}) \epsilon_{\phi} \epsilon_0 (\epsilon_v - \epsilon_{\phi})}{\rho_v \rho_{\phi} (\epsilon_v + 2\epsilon_{\phi}) r^3 (1 + \frac{h}{r}) \ln^3 (1 + \frac{h}{r})} U^2,$$

где  $\rho_{\phi}$  – плотность частицы, кг/м<sup>3</sup>;

$\epsilon_v, \epsilon_{\phi}$  – диэлектрические проницаемости сточной воды и частиц фазы включений, Ф/м;

$\epsilon_0$  – электрическая постоянная, Ф/м;

$r$  – радиус электродов, м;

$h$  – расстояние между электродами, м;

$U$  – напряжение на электродах, В;

Известно, что в магнитном поле на движущуюся частицу массой  $m$  и зарядом  $Q$ , действует сила Лоренца  $\vec{F}_L$ . Уравнение ее движения имеет вид:

$$\vec{F}_L = m \frac{d\vec{v}}{dt} = Q\vec{v}\vec{B},$$

где  $\vec{v}$  – вектор скорости движения частицы, м/с;

$\vec{B}$  – вектор магнитной индукции, Тл;

$Q$  – заряд частицы в магнитном поле гидроциклона, Кл.

Заряженная частица движется со скоростью  $\vec{v}$  под углом  $\alpha$  к вектору магнитной индукции  $\vec{B}$ . Раскладываем вектор скорости на две составляющие (рис. 2):  $\vec{v}_n$  – параллельную вектору магнитной индукции и  $\vec{v}_r$  – перпендикулярную  $\vec{B}$ , и учитывая, что  $\vec{v}_n \vec{B} = 0$ , а  $\vec{v}_r \vec{B} = vB$ , получаем из уравнения движения два уравнения

$$m \frac{d\vec{v}_n}{dt} = 0, \tag{1}$$

$$m \frac{d\vec{v}_r}{dt} = Q\vec{v}_r B_r, \tag{2}$$

где  $B$  – тангенциальная составляющая магнитной индукции, Тл.

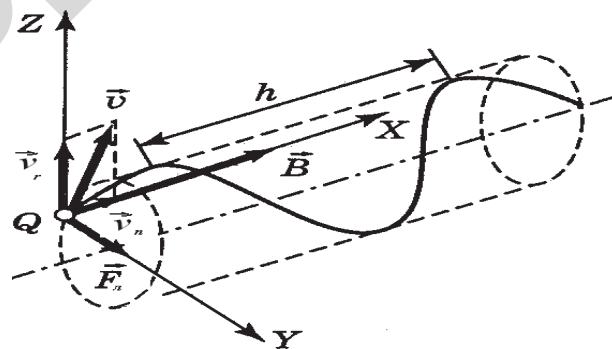


Рисунок 2. Траектория движения заряженных частиц в однородном магнитном поле

Первое уравнение, решением которого является  $\vec{v}_n = \text{const}$ , описывает равномерное движение частицы, параллельное направлению вектора магнитной индукции  $\vec{B}$ . Из второго уравнения следует, что частица движется в плоскости, перпендикулярной  $\vec{B}$ , с

постоянным ускорением  $a = \frac{dv_r}{dt} = \frac{F_L}{m} = \frac{Qv_r B}{m}$ .

Такое движение является равномерным движением

по винтовой линии, ось которой параллельна вектору индукции магнитного поля, а радиус ее равен

$$R = \frac{v_r^2}{a} = \frac{mv_r}{QB}$$

Шаг винтовой линии:  $h = v_n T = vT \cos \alpha$ ,

где  $T = \frac{2\pi R}{v}$  – период вращения частицы.

В неоднородном магнитном поле при движении заряженной частицы в направлении возрастания поля силовые линии будут сходящимися, и движение происходит по винтовой линии с уменьшением радиуса (рис. 3). Неоднородное магнитное поле создается размещением обмотки на корпусе гидроциклона, имеющем конусность.

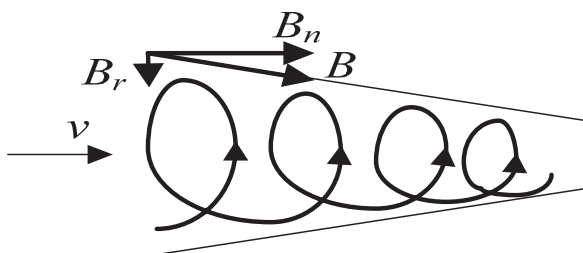


Рисунок 3. Траектория движения заряженных частиц в неоднородном магнитном поле

Применяя комбинацию воздействия силовых полей на взвешенные частицы и эмульсии, можно сконцентрировать их в верхней части оси гидроциклона, что позволяет улучшить их отделение из очищаемой воды. При этом скорость движения удаляемых частиц будет равна сумме скоростей их перемещения, вызванных центробежной силой ( $\vec{v}_c$ ), пондеромоторной ( $\vec{v}_п$ ) и силой Лоренца ( $\vec{v}_л$ ):  $\vec{v}_н = \vec{v}_c + \vec{v}_п + \vec{v}_л$ .

По мнению авторов, в верхней части электромагнитного гидроциклона определяющей будет сила Лоренца, значение которой зависит от величины и направления вектора магнитной индукции. Для определения напряженности магнитного поля, создаваемого по оси конической однослойной катушкой, выберем направление тока в витках катушки, как показано на рис. 4. При таком направлении намотки и тока в обмотке, скорости движения воды в гидроциклоне и направление воздей-

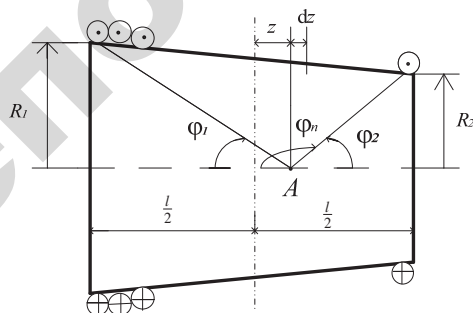


Рисунок 4. К расчету напряженности магнитного поля конической однослойной обмотки

ствия силы Лоренца совпадают.

В точке  $A$  напряженность магнитного поля, создаваемого током катушки, определим согласно закону Био-Савара-Лапласа. Для этого выделим элемент длины  $dz$  катушки и представим его как тонкий кру-

говой контур с током  $di = \frac{IN}{l} dz$ . Тогда

$$dH = \frac{di}{2R} \sin^3 \beta = \frac{iN}{2l} \sin^3 \beta \frac{dz}{R},$$

где  $N$  – число витков катушки,  $i$  – ток в обмотке.

Искомую напряженность магнитного поля  $H$  в точке  $A$ , вызванного током в обмотке катушки, определим интегрированием вдоль всей катушки:

$$H = \int_{-l/2}^{l/2} \frac{iN}{2l_1} \sin^3 \varphi \frac{dz}{R}$$

Так как  $\frac{l}{2} - z = R \operatorname{ctg} \varphi$ , то  $\frac{dz}{R} = \frac{d\varphi}{\sin^2 \varphi}$ , следова-

тельно, для конической катушки напряженность магнитного поля в любой точке вдоль оси будет:

$$H = \frac{iN}{2l_1} \int_{\varphi_1}^{\varphi_2} \sin \varphi d\varphi = \frac{iN}{2l_1} (\cos \varphi_1 - \cos \varphi_2), \quad (1)$$

где  $l_1 = \sqrt{(R_1 - R_2)^2 + l^2}$  – длина образующей линии конуса (на рис. не показана);

$R_1, R_2$  – радиусы основания и вершины конуса.

Если в выражение (1) вместо угла  $\varphi_n$  подставить угол  $\varphi_2 = 180^\circ - \varphi_n$  (рис. 4), то получим

$$H = \frac{iN}{2l_1} \int_{\varphi_1}^{\varphi_2} \sin \varphi d\varphi = \frac{iN}{2l_1} (\cos \varphi_1 + \cos \varphi_2).$$

Полученная формула служит для определения  $H$  в различных точках осевой линии катушки при отсутствии стального сердечника. Магнитная индукция при этом будет  $B = \mu_0 H$ . Как видно, магнитное поле создается неоднородное, его напряженность будет увеличиваться к вершине конуса.

Для приближенного расчета напряженности магнитного поля по оси конусной многослойной катушки при отсутствии стального сердечника действительную многослойную катушку заменяют однослойной с тем же общим количеством витков, с той же длиной и с радиусами витков в основании и в вершине конуса, равными среднему радиусу витков действительной катушки.

### Заключение

1. Электромагнитным воздействием на содержащиеся в очищаемых стоках заряженные частицы нефтепродуктов, моющих поверхностно-активных веществ, движущихся в гидроциклоне, можно интенсифицировать процесс отделения данных загрязне-

ний. Характер и траектория движения коагулянта зависит от величины магнитного поля, скорости сточных вод и величины заряда, которым обладают скоагулировавшиеся частицы. Их концентрацию у оси гидроциклона создает неоднородное магнитное поле постоянного тока с учетом направления намотки витков катушки.

### СПИСОК ИСПОЛЬЗОВАННОЙ ЛИТЕРАТУРЫ

1. Авдеев, Б. А. Анализ воздействия магнитного поля на процесс сепарации в гидроциклонах / Б.А. Авдеев // ТАРИП, 2013. – №4. – С. 45-47.
2. Разин, В. М. Математическая модель процесса движения заряженной частицы в веществе при наличии магнитного поля / В.М. Разин // Известия ТПУ, 2003. – №7. – С. 44-47.

3. Голованчиков, А. Б. Вероятность улавливания частиц в напорном гидроциклоне / А.Б. Голованчиков, Г.И. Первакова, И.С. Бацокин // Известия ВолгГТУ, 2011. – №10. С. 5-9.

4. Повх, И.Л. Техническая гидромеханика; 2-е изд. пер. и доп. – Л.: Машиностроение (Ленингр. отделение), 1976. – 504 с.

5. Грановский, М.Г. Электрообработка жидкостей / М.Г. Грановский, И.С. Лавров, О.В. Смирнов; под общ. ред. И.С. Лаврова. – Л.: Химия (Ленингр. отделение), 1976. – 216 с.

6. Ильин, В.И. Электрохимическая очистка промышленных сточных вод с оборотным циклом / В.И. Ильин, В.А. Колесников // Химическая технология, 2002. – №1. – С. 31-35.

ПОСТУПИЛА В РЕДАКЦИЮ 09.03.2016

УДК 621.694.3

## ИСПОЛЬЗОВАНИЕ ГИДРОСТРУЙНЫХ ЭЖЕКТОРОВ В НАПОРНЫХ ГИДРАВЛИЧЕСКИХ СИСТЕМАХ

**А.М. Кравцов,**

*зав. каф. гидравлики и гидравлических машин БГАТУ, канд. техн. наук, доцент*

**Д.С. Шахрай,**

*ассистент каф. основ научных исследований и проектирования БГАТУ, магистр техн. наук*

*В статье анализируются проблемы использования эжекторов для приготовления газожидкостных смесей. Представлены результаты теоретических и экспериментальных исследований водовоздушного эжектора. На основании исследований предложен новый подход к конструированию эжекторов. Определены задачи дальнейших исследований, направленных на совершенствование методики расчета эжекторов.*

*Ключевые слова: водовоздушный эжектор, разрушение струи, длина отгона гидравлического прыжка.*

*This article analyzes some problems of the ejectors' use to make liquid-gas bubble mixture. New results of theoretical and experimental researches of water-air ejector are presented. Based on the researches, a new approach to ejectors design is suggested. Purposes of further research to perfecting of ejector design procedure are determined.*

*Keywords: water-air ejector, jet breakup, distance of hydraulic jump.*

### Введение

Гидроструйный эжектор относится к классу струйных аппаратов и предназначен для создания вакуума и получения газожидкостной смеси при взаимодействии струи рабочей жидкости с окружающим ее газом.

Струйные аппараты нашли широкое применение в практике, что обусловлено рядом их преимуществ: отсутствие подвижных элементов; простота конструкции и малые габариты; высокая надежность при минимальных эксплуатационных затратах и т.д. Основным недостатком, препятствующим более широкому использованию струйных аппаратов, является невысокий КПД, что негативно сказывается на энергоэффективности оборудования [1]. Однако исследования последних десятилетий свидетельствуют о том, что струйные аппараты могут эксплуатироваться с КПД не ниже 40 %, что соизмеримо с КПД вихревых и некоторых типов центробежных насосов [2, с. 3]. Этого возможно достичь путем разработки и внедрения конструктивных новшеств, а

также разработки научно обоснованных методик расчетов элементов струйных аппаратов.

С необходимостью приготовления газожидкостных смесей связаны многие технологические процессы: водоподготовка и очистка сточных вод, аэрация и перемешивание жидкостей, создание взвесей и пен, производство пищевых продуктов и так далее. В системах с низким противодавлением применение эжекторов давно оправдано. Однако при попытках использования существующих эжекторов в напорных системах с высоким значением противодавления возникают проблемы, а именно: низкий КПД, неустойчивая работа или полное отсутствие подсоса пассивной среды. Это обусловлено неподходящей конструкцией аппарата, а также несовершенством методик расчета геометрических параметров основных его элементов.

В качестве примера можно привести схему сооружений для очистки нефтесодержащих сточных вод (рис. 1), пуско-наладка которых осуществлялась в рамках проведения НИР [3, 4].