

**Шило И.Н.<sup>1</sup>**, доктор технических наук, профессор;  
**Романюк Н.Н.<sup>1</sup>**, кандидат технических наук, доцент;  
**Нукешев С.О.<sup>2</sup>**, доктор технических наук, доцент;  
**Сашко К.В.<sup>1</sup>**, кандидат технических наук, доцент;  
**Пашковский С.Д.<sup>1</sup>; Есипов С.П.<sup>1</sup>**

<sup>1)</sup> Учреждение образования «Белорусский государственный аграрный технический университет», г. Минск, Республика Беларусь

<sup>2)</sup> Казахский агротехнический университет имени С. Сейфуллина,  
г. Астана, Республика Казахстан

## **СОВЕРШЕНСТВОВАНИЕ РАБОЧИХ ОРГАНОВ МАШИНЫ ДЛЯ ОЧИСТКИ КОРНЕКЛУБНЕПЛОДОВ**

**Аннотация.** В статье рассмотрены вопросы очистки корнеклубнеплодов от примесей. Предложено оригинальное устройство, позволяющее повысить качество очистки при минимальных повреждениях и потерях корнеклубнеплодов. Дана методика определения конструктивных параметров машины для очистки корнеклубнеплодов от примесей.

**Ключевые слова:** корнеклубнеплоды, примеси, очистка, оригинальное устройство для очистки, качество, конструктивные параметры.

**Annotation.** In the article the questions of cleaning roots from impurities. The original proposed device allows to increase the quality of cleaning with minimal damage and loss of crops. Given the method of determining the design parameters of the machine for cleaning roots from impurities.

**Keywords:** root crops, impurities, cleaning, the original cleaning device, quality, design parameters.

**Введение.** Существуют разные приспособления для очистки корнеклубнеплодов от почвенных и растительных остатков. По конструкции рабочих органов корнеклубнемойки разделяются на кулачковые, барабанные, дисковые и с винтовым конвейером [1] (рисунок 1).

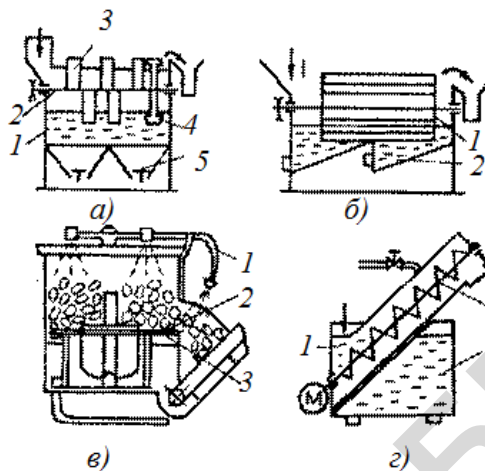


Рисунок 1 – Схемы корнеклубнемоек

По способу перемещения и установки они бывают стационарными и передвижными. В зависимости от технологии мойки корнеклубнеплодов их различают периодического и непрерывного действия. В настоящее время корнеклубнемойки совмещены с измельчающими аппаратами и преобразованы в корнеклубнемойки-корнерезки. Рабочий процесс всех моек основан на отделении загрязнений при трении корнеклубнеплодов о рабочие органы машины и друг о друга. Грязь, разбавляясь водой, оседает в определённых ёмкостях машины.

Кулачковая корнеклубнемойка (рисунок 1, а) имеет ванну 1 с решёткой и рабочий орган – вал 2 с укрепленными на нём по винтовой линии кулаками 3. У выходного торца на валу установлены выгрузные лопасти 4, которые переносят клубни за пределы ванны. Ванна представляет собой желоб, по длине перегороденный на секции, в которых устроены камнеуловитель и лопы 5 для удаления камней и грязи. Расход воды на обработку обычно не превышает 0,6...0,8л/кг. Барабанная корнеклубнемойка (рисунок 1, б) имеет рабочий орган в виде пластинчатого барабана, вращающегося в ванне с водой. Корнеплоды, поступаая с торца ванны и перемещаясь вдоль барабана, проходят путь, во время которого освобождаются от загрязнений. Последние оседают на дно ванны, а вымытые корнеплоды выбрасываются из барабана

лопастью, укрепленной на его внутренней стенке у выгрузного торца. Машины этого типа используют также для сухой очистки (без применения воды).

Дисковая корнеклубнеймойка (рисунок 1, в) имеет моющий рабочий орган в виде плоского диска, к поверхности которого приварены выступы, выполняющие роль встряхивателей. Корнеплоды, попадая на вращающийся диск, совершают вместе с ним круговое движение и, пробуксовывая относительно поверхности диска, перемешиваются под действием выступов. Одновременно подаваемая из кольцевого оросителя вода отмывает загрязнения.

Шнековая корнеклубнеймойка (рисунок 1, г) представляет собой шнек, установленный в ванне. Шнек уложен в трубе, имеющей наклон к горизонту 25...90°. Труба, решетчатая в нижней части вместе с подающей частью шнека помещена в бункер с водой и корнеплодами. При вращении шнека его витки захватывают продукт и перемещают его вдоль трубы к выходному окну. Навстречу продукту в трубу шнековой мойки подводят поток воды из отстойника ванны. Загрязнения оседают на дне ванны, которые периодически удаляются через специальный люк.

Кулачные и барабанные корнеклубнеймойки отечественная промышленность теперь не выпускает. Дисковые клубнеймойки не имеют камнеотделителя и отличаются повышенным расходом воды на обработку продукции.

В настоящее время заслуживает внимания и является перспективной сухая очистка корнеклубнейплодов от загрязнений на винтовых конвейерах. При этом отпадает необходимость в воде и ликвидируются загрязнения на местах очистки корнеплодов. Процесс очистки удешевляется.

Цель данной работы – разработка устройства и определение конструктивных параметров машины для очистки корнеклубнейплодов от примесей, позволяющей повысить качество их очистки при минимальных повреждениях и потерях.

**Основная часть.** Проведенный патентный поиск показал, что известно устройство для очистки корнеклубнейплодов от примесей, содержащее окна для загрузки и выгрузки, цилиндрический кожух с закрепленными на его торцевых поверхностях очистительными элементами, под которыми расположены скатная доска и транспортер, внутри цилиндрического кожуха размещен шнек с приводом [2].

Недостатком данного устройства является низкое качество очистки корнеклубнеплодов, т.к. активное очищение корнеклубнеплодов от примесей (налипшей почвы и растительных остатков) происходит только в зоне работы очистительных элементов.

В Белорусском государственном аграрном техническом университете разработано оригинальное устройство для очистки корнеклубнеплодов от примесей [3] (рисунок 2; а – вид сбоку; б – разрез А-А; в – разрез Б-Б; г – разрез В-В).

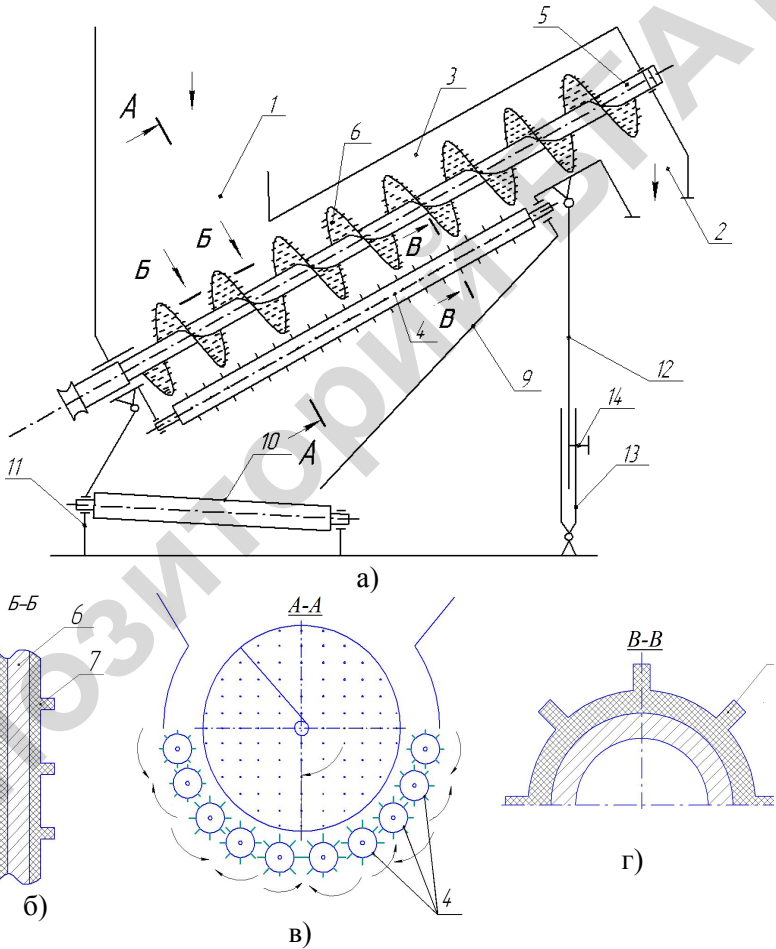


Рисунок 2 – Устройство для очистки корнеклубнеплодов от примесей [3]

Устройство для очистки корнеклубнеплодов от примесей, содержит окна для загрузки 1 и выгрузки 2, цилиндрический кожух 3 с закрепленными на его торцевых поверхностях очистительными элементами 4. Внутри цилиндрического кожуха 3 размещен вращающийся шнек 5 с приводом, витки 6 которого выполнены из листового металла, облицованного синтетическим материалом, имеющим эластичные шипы 7, а очистительные элементы 4, расположенные по всей зоне взаимодействия шнека 5 и перемещаемыми им корнеклубнеплодами, вращаются в противоположных направлениях и облицованы синтетическим материалом с рядами эластичных шипов 8, расположенных по окружностям очистительных элементов 4, при этом эластичные шипы 8 рядов одного очистительного элемента 4 входят в пространство между рядами эластичных шипов 8 соседних очистительных элементов 4. Под очистительными элементами 4 расположены скатная доска 9 и транспортер 10, а само устройство для очистки корнеклубнеплодов от примесей шарнирно расположено на раме 11, что позволяет с помощью регулировочного механизма, состоящего из стержня 12, входящего в трубу 13 и фиксируемого в ней регулировочным винтом 14, изменять его наклон относительно горизонта.

Устройство работает следующим образом.

Подлежащие очистке корнеклубнеплоды через загрузочное окно 1 загружаются в кожух 3 и транспортируются вдоль него шнеком 5. В процессе перемещения корнеклубнеплоды под воздействием очистительных элементов 4, вращающихся в противоположных направлениях, интенсивно поворачиваются и всесторонне очищаются. Отделившиеся от корнеклубнеплодов примеси просеиваются в пространство между рядами эластичных шипов 8, расположенных по окружностям очистительных элементов 4. Так как эластичные шипы 8 рядов одного очистительного элемента 4 входят в пространство между рядами эластичных шипов 8 соседних очистительных элементов 4, то при их вращении в противоположных направлениях происходит их самоочистка от налипшей почвы и растительных примесей.

Отделившиеся от корнеклубнеплодов примеси просеиваются в пространство между рядами эластичных шипов 8 очистительных элементов 4 на скатную доску 9 и попадают на транспортер 10,

который выносит их из устройства для очистки корнеклубнеплодов от примесей.

Установка устройства на раме 11 позволяет регулировать производительность и качество очистки с помощью регулировочного механизма, состоящего из стержня 12, входящего в трубу 13 и фиксируемого в ней регулировочным винтом 14, изменяя с его помощью наклон устройства относительно горизонта.

Расположение очистительных элементов по всей зоне взаимодействия шнека и перемещаемыми им корнеклубнеплодами позволяет повысить производительность устройства, а наличие шипов на витках шнека и вращающихся в противоположных направлениях очистительных элементах – качество очистки корнеклубнеплодов от примесей.

Установка устройства на раме, с возможностью изменения его наклона к горизонту, позволяет регулировать производительность и качество очистки.

Основным конструктивным элементом машины для очистки корнеклубнеплодов от примесей является шнек.

Диаметр винта шнека ( $D$ ) определяется из уравнения производительности [4]:

$$\Pi_m = 47D^3 K_D \Psi n_b \rho K_p, \quad (1)$$

откуда:

$$D = \sqrt[3]{\frac{\Pi_m}{47 K_D \Psi n_b \rho K_p}},$$

где  $\Pi_m$  – расчетная производительность шнека, т/ч;

$K_D = (0,8-1,2)$  – отношение шага винта к его диаметру;

$n_b$  – частота вращения шнека, мин<sup>-1</sup>;

$\Psi$  – коэффициент заполнения желоба;

$\rho$  – плотность корнеклубнеплодов, т/м<sup>3</sup>;

$K_p$  – коэффициент снижения производительности в зависимости от угла наклона шнека.

Полученный диаметр винта округляют до значений стандартного ряда. Диаметр винта выбирают из ряда: 100; 125; 160; 200; 250; 320; 400; 500 и 630мм [5] и проверяют по соотношению:

$$D \geq (4 - 6)a_{\max}, \quad (3)$$

где  $a_{\max}$  – наибольший размер корнеклубнеплода, мм.

Мощность ( $P$ ), затрачиваемая на процесс очистки и транспортирования корнеклубнеплодов определим по формуле:

$$P = (K_D \Pi_M K_B / 367)(L_T w_0 + H), \quad (4)$$

где  $K_D = (1,05-1,4)$  – коэффициент потерь на перемешивание и очистку корнеклубнеплодов;

$L_T$  – перемещение корнеклубнеплодов по горизонтали, м;

$H$  – высота подъема корнеклубнеплодов, м;

$K_B$  – коэффициент, учитывающий влияние угла наклона шнека;

$w_0$  – коэффициент сопротивления перемещению корнеклубнеплодов.

**Заключение.** Разработано оригинальное устройство для очистки корнеклубнеплодов от примесей, позволяющее повысить качество их очистки при минимальных повреждениях и потерях. Дана методика определения основных конструктивных параметров машины для очистки корнеклубнеплодов от примесей.

#### Список использованной литературы

1. Классификация моек-измельчителей [Электронный ресурс]: Режим доступа: <http://mydocx.ru/8-99037.html>. Дата доступа: 12.03.2016.

2. Патент на изобретение Российской Федерации № 2067806, МПК А01D33/08.

3. Устройство для очистки корнеклубнеплодов от примесей : патент 19800 С2 Респ. Беларусь, МПК А 01D 33/08 / Н.Н. Романюк, К.В. Сашко, А.В. Щетько, И.Г. Смирнов ; заявитель Белорус. гос. аграр. техн. ун-т. – № а20121531; заявл. 05.11.2012; опубл. 28.02.2016 // Афіцыйны бюл. / Нац. цэнтр інтэлектуал. уласнасці. – 2016. – № 1. – С.57.

4. Подъемно-транспортные машины и механизмы : учебно-методический комплекс / Н.Н. Романюк [и др.]. – Минск : БГАТУ, 2015. – 208 с.

5. ГОСТ 2037-82. Конвейеры винтовые стационарные общего назначения. Общие технические условия.