

4. Гедроить, Г.И. Снижение энергозатрат на передвижение и улучшение агроэкологических свойств транспортно-технологических машин для внесения органических удобрений путем совершенствования ходовых систем: дисс. ... канд. техн. наук: 05.20.01 / Г.И. Гедроить. – Минск, 1990. – 216 с.

5. Гедроить, Г.И. Взаимодействие с почвой многоколесных ходовых систем / Г.И. Гедроить, А.Г. Гедроить, А.Д. Четкин // Агропанорама. – 2012. – № 5. – С. 2-7.

6. Кацыгин, В.В. Основы теории выбора оптимальных параметров сельскохозяйственных машин и орудий / В.В. Кацыгин // Вопросы сельскохозяйственной механики. – Мн.: Урожай, 1964. – Т. 13. – С. 5-147.

7. Тягово-сцепные качества высокоэластичных шин сверхнизкого давления / С.Д. Зайцев [и др.] // Тракторы и сельскохозяйственные машины. – 2008. – №9. – С. 29-31.

ПОСТУПИЛА В РЕДАКЦИЮ 28.08.2017

УДК 631.33.024.2

ТЕОРЕТИЧЕСКОЕ ОБОСНОВАНИЕ ФОРМЫ ПОВЕРХНОСТИ РАБОЧИХ ОРГАНОВ СОШНИКА

А.Г. Вабищевич,

зав. каф. инженерной графики БГАТУ, канд. техн. наук, доцент

М.А. Прищепов,

проректор по научной работе – директор НИИМЭСХ БГАТУ, докт. техн. наук, доцент

Б.Н. Федоренко,

зав. каф. Московского государственного университета пищевых производств, докт. техн. наук, профессор

Н.Д. Янцов,

доцент каф. эксплуатации машинно-тракторного парка БГАТУ, канд. техн. наук, доцент

В.А. Шкляревич,

ст. преподаватель каф. теоретической механики и теории механизмов и машин БГАТУ

В статье рассмотрен экспериментальный образец комбинированного двухдискового сошника, предназначенного для ленточного высева семян с одновременным внесением основной и стартовой дозы удобрений на различной глубине, дано теоретическое обоснование формы поверхности заделывающих рабочих органов сошника.

Ключевые слова: сошник, рабочий орган, высев, семена, удобрения, внесение, почва, оборот, пласт, силы, уплотнение, реакция.

The experimental sample of combined double disc coulters designed for strip cropping with simultaneous application of primary and starting dose of fertilizers at different depth is considered in the article. The theoretical justification of the surface form of incorporating working bodies of the coulters is given in the article.

Keywords: coulters, working body, seeding, seeds, fertilizers, application, soil, turnover, soil formation, forces, compaction, reaction.

Введение

Дальнейшее повышение эффективности сельскохозяйственного производства возможно при создании комбинированных агрегатов и комбинированных рабочих органов, совмещающих несколько операций при возделывании сельскохозяйственных культур.

В большинстве случаев совмещение технологических операций повышает качество подготовки почвы, сокращает сроки проведения работ, число проходов агрегатов по полю, уменьшает вредное воздействие их ходовых устройств на почву. Снижается также общая энергоёмкость механизированных работ, растёт производительность труда, уменьшается расход топлива, эксплуатационные затраты, что является дополнительным фактором, определяющим эффективность производства.

Основная часть

Для ленточного посева зерновых, зернобобовых и крупяных культур предлагается комбинированный двухдисковый сошник [1], входящий в состав комбинированного агрегата. Сошник (рис. 1) осуществляет ленточный высев семян с одновременным внесением основной и стартовой дозы удобрений на различной глубине (рис. 2).

При движении сошника (рис. 3) два диска 1, установленные под углом друг к другу, прорезают в почве две бороздки для локального внесения основной дозы удобрений в два рядка. Далее расположен трубчатый семяпровод 3, снизу заканчивающийся уплотнителем 4, который засыпает расположенные ниже справа и слева удобрения в двух бороздках и одновременно формирует уплотнённое ложе для семян для притока влаги.



Рисунок 1. Комбинированный двухдисковый сошник

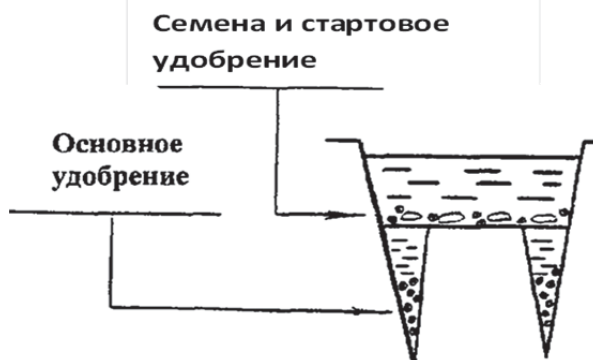


Рисунок 2. Схема способа посева



Рисунок 3. Схема комбинированного двухдискового сошника:
1 – два диска; 2 – двухканальный туконеправитель; 3 – трубчатый семяпровод; 4 – уплотнитель; 5 – распределитель семян; 6 – заделывающие рабочие органы с винтовой поверхностью

Семена вместе со стартовой дозой удобрений подаются по семяпроводу 3 на поверхность распределителя 5 и, отражаясь от него, равномерно рассеиваются на подготовленное ложе, формируя ленту, шириной до 6 см. Следом идущие и расположенные немного выше по уровню заделывающие рабочие органы 6 обеспечивают равномерную заделку семян и удобрений на требуемую равномерную глубину (рис. 2).

Глубина заделки удобрений составляет 30...60 мм, глубина заделки семян – 20...50 мм, расстояние между удобрениями и семенами – 10...20 мм, уплотнение почвы в зоне семенного ложа – 1,1...1,25 г/см³.

Таким образом, локальное внесение основной дозы удобрений в два рядка ниже семян, разделенных от них прослойкой почвы, в сочетании со стартовым

удобрением, приближенным к семенам, создает более благоприятные условия для прорастания семян. Благодаря этому обеспечивается своевременное питание семян удобрениями в период их прорастания для появления дружных всходов, а основная доза удобрений дает возможность укрепиться и обеспечить опережающий рост и развитие растений по сравнению с сорной растительностью, значительно улучшается водно-воздушный режим, что в конечном итоге дает ощутимую прибавку урожая. Одновременно при этом снижаются затраты по возделыванию и уходу за растениями, поскольку сокращается число проходов агрегата.

Не все из имеющихся многочисленных поверхностей соответствуют условиям оборота пласта передней частью и уплотнения почвы задней частью рабочей поверхности сошника. Заделывающие рабочие органы сошника очень близки по форме к плужной винтовой поверхности, которая отвечает вышеуказанным требованиям.

Рассмотрим оборот пласта почвы рабочей поверхностью сошника с учетом коэффициента трения металлической поверхности о почву. Отваливание почвы будет происходить при условии, если почва будет перемещаться по передней части заделывающей поверхности без сгуживания. При выполнении данного условия будет происходить нормальная работа передней части заделывающей поверхности независимо от типа почв.

Процесс работы передней части заделывающей поверхности сошника представляет собой работу косоугольного клина (рис. 4) [2].

При отваливании верхних точек пласта почвы угол β максимальный и представляет собой угол между касательной образующей заделывающей поверхности сошника и стенкой бороздки.

При работе клина в почве должно соблюдаться условие:

$$\beta \leq 90 - \varphi \text{ или } \operatorname{tg} \beta \leq \operatorname{tg} (90 - \varphi) = \frac{1}{\operatorname{tg} \varphi} \quad (1)$$

$$\beta \leq 90 - \operatorname{arctg} f_1, \quad (2)$$

где φ и f_1 – угол и соответствующий ему коэффициент трения скольжения металла по почве.

Для того чтобы обеспечить отваливание почвы передней частью заделывающей поверхности сошника для различных типов почв, необходимо выполнить условие (2) даже при самых максимальных значениях коэффициента f_1 . Максимальное значение $f_1 = 1,1$. Подставив значение f_1 в выражение (2), получим:

$$\beta \leq 90 - \operatorname{arctg} 1,1 \text{ или } \beta \leq 42^\circ \quad (3)$$

Таким образом, для обеспечения отваливания почвы без сгуживания передней частью заделывающей поверхности сошника, максимальный угол наклона касательной, образующей к стенке бороздки для любых почв, не должен превышать $\beta \leq 42^\circ$. Данный угол β накладывает ограничение на начальный угол закручивания образующей в передней части заделывающей поверхности сошника.

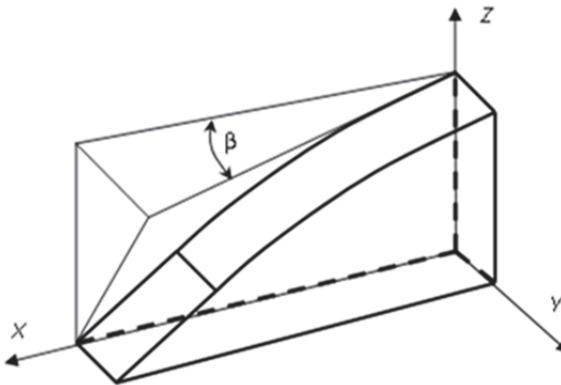


Рисунок 4. Схема работы косоугольного клина при отваливании почвы

Рассмотрим процесс уплотнения почвы задней частью заделывающей поверхности сошника. Уплотнение почвы будет происходить при условии, если движущая заделывающая поверхность будет уплотнять перевернутую на дно бороздки ленту почвы, при этом почва не будет перемещаться по дну бороздки, т.е. не будет происходить сгруживание почвы перед задней частью заделывающей поверхности сошника.

Для определения угла δ и условия движения уплотняющей поверхности без сгруживания почвы рассмотрим движение плоскости I параллельно плоскости II (рис. 5) на выделенном объеме прослойки почвы. На прослойку почвы действуют следующие силы:

N_1 – нормальная реакция плоскости I;

N_2 – нормальная реакция плоскости II;

F_1 – сила трения почвы о заделывающую поверхность сошника;

F_2 – сила трения почвы по почве;

Для того чтобы обеспечивалось движение уплотняющей плоскости I без сгруживания почвы, должно быть относительное перемещение плоскости I по отношению к прослойке почвы, сама же прослойка почвы не должна перемещаться по плоскости II при выполнении условия:

$$F_1 \leq N_2 f_2 = N_2 \operatorname{tg} \varphi_2; \quad (4)$$

$$F_1 = N_1 f_1 = N_1 \operatorname{tg} \varphi_1, \quad (5)$$

где f_1 и f_2 – коэффициенты трения скольжения

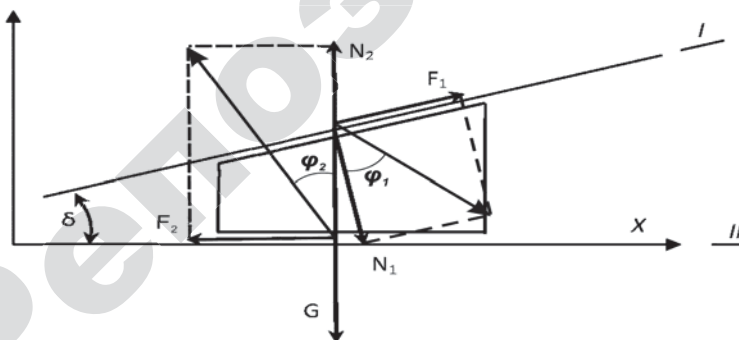


Рисунок 5. Схема сил, действующих на прослойку почвы при уплотнении:

1 – движущая уплотняющая поверхность; 2 – плоскость дна бороздки; G – вес прослойки почвы

соответственно металла по почве и почвы по почве;

φ_1 и φ_2 – соответствующие им углы трения.

Уплотнение почвы задней частью заделывающей поверхности сошника будет происходить при соблюдении условия равновесия сил по осям Oх, Oу:

$$\begin{cases} N_2 f_2 \geq N_1 f_1 + N_1 \sin \delta; \\ N_2 - G + N_1 f_1 \sin \delta - N_1 \cos \delta = 0. \end{cases} \quad (6)$$

Из уравнения (7) определим:

$$N_2 = G + N_1 \cos \delta - N_1 f_1 \sin \delta \quad (7)$$

Подставляя выражение (7) в неравенство (6), получим:

$$N_1 f_1 \cos \delta + N_2 \sin \delta \leq N_1 f_2 \cos \delta - N_1 f_1 f_2 \sin \delta + f_2 G \quad (8)$$

Учитывая, что уплотнение происходит при толщине прослойки почвы ≈ 10 мм, то весом прослойки почвы по сравнению с N_1 можно пренебречь.

После преобразования выражения 8 с учетом выражений (4) и (5), получим:

$$\operatorname{tg} \delta \leq \operatorname{tg}(\varphi_2 - \varphi_1) \quad (9)$$

$$\delta \leq \varphi_2 - \varphi_1 \quad (10)$$

Для того чтобы обеспечить уплотнение почвы заделывающей поверхностью, необходимо выполнить условие (10) при всех коэффициентах f и углах трения φ .

Из литературных источников значение $f_1 = 0,25 \dots 0,8$; $f_2 = 0,4 \dots 1,1$;

Минимальное (макс.) значение коэффициента f_1 соответствует минимальному (макс.) значению коэффициента f_2 . Подставим значения f_1, f_2 , получим: $\delta \leq 8,5^\circ$.

Таким образом, для обеспечения уплотняющего действия заделывающей поверхности, предотвращающей сгруживание почвы, максимальный угол наклона касательной направляющей в задней части винтовой заделывающей поверхности ко дну бороздки для любых почв не должен превышать $\delta \leq 8,5^\circ$. Данный угол накладывает ограничения на конечный угол закручивания образующей в задней части заделывающей поверхности.

Длина винтовой поверхности зависит от скорости движения, формы и параметров отваливаемого пласта почвы. Длина поверхности с увеличением вы-

соты отваливаемого пласта и скорости движения увеличивается. Обратная зависимость наблюдается с увеличением толщины пласта b , имеющего форму трапеции при постоянном значении высоты a . С возрастанием толщины пласта b длина заделывающей поверхности уменьшается, и более заметно это наблюдается при большей скорости, а менее заметно – при меньшей скорости.

Для заделки удобрений тонкой прослойкой почвы, толщиной ≈ 10 мм, заделки семян на глубину 20 мм и высоте пласта ≈ 20 мм, при скорости $v = 8$ км/ч, длина поверхности составляет 0,1 – 0,13 м.

Длина заделывающей поверхности увеличивается прямо пропорционально

скорости ϑ и высоте пласта a . В общем виде зависимость длины заделывающей поверхности сошника от скорости посева ϑ , высоты a пласта можно выразить эмпирической формулой:

$$L = k\vartheta\sqrt{a}, \quad (11)$$

где коэффициент k определен методом наименьших квадратов, $k = 0,4$.

Таким образом, длина заделывающей поверхности определяется выражением:

$$L = 0,4\vartheta\sqrt{a} \quad (12)$$

Заключение

Применение комбинированного двухдискового сошника для ленточного высева семян с одновременным внесением основной и стартовой дозы удобрений на различной глубине целесообразно и имеет следующие преимущества:

- создаются благоприятные условия для прорастания семян, появления дружных всходов, обеспечивается опережающий рост и развитие растений, что в конечном итоге дает ощутимую прибавку урожая;
- снижаются затраты по возделыванию и уходу за растениями из-за сокращения числа проходов агрегата;
- уменьшается расход минеральных удобрений не менее чем в 1,5 раза за счет их локально-ленточного внесения, что очень важно для их экономного использования.

Теоретическими исследованиями установлено, что заделывающие рабочие органы сошника, имеющего винтовую поверхность и работающего в скоростном режиме 1,39...3,33 м/с, должны иметь параметры:

- максимальный угол наклона касательной направляющей передней части винтовой поверхности к стенке бороздки, который обеспечивает отваливание и оборачивание пласта, для любых почв не должен превышать $\beta \leq 42^\circ$;
- максимальный угол наклона касательной направляющей задней части винтовой поверхности ко дну бороздки, который обеспечивает уплотнение, для любых почв не должен превышать $\delta \leq 8,5^\circ$;
- длина заделывающей поверхности находится в пределах 0,08...0,19 м и определяется выражением (12).

СПИСОК ИСПОЛЬЗОВАННОЙ ЛИТЕРАТУРЫ

1. Комбинированный двухдисковый сошник: пат 10445 Респ. Беларусь, МПК А 01С 7/00 / А.Г. Вабищевич, М.А. Прищепов и др.; заяв. Белорус. гос. аграр. техн. ун-т. – № а 20050117; заявл. 07.02.2005; опубл. // Афіцыйны бюл. / Нац. центр ітэлектуал. уласнасці. – 2007. – № 2.
2. Гячев, Л. В. Теория лемешно-отвальной поверхности / Л. В. Гячев. – Зерноград, 1961. – 317 с.

ПОСТУПИЛА В РЕДАКЦИЮ 21.04.2017

Малогабаритная система очистки рабочих жидкостей гидравлических систем

Предназначена для профилактической очистки рабочих жидкостей гидравлических приводов мобильной сельскохозяйственной техники.



Основные технические данные

Производительность	Не менее 24 л/мин
Давление на входе в блок центрифугирования	0,8 МПа
Давление на входе в блок фильтрования	0,2-0,3 МПа
Давление на выходе из блока фильтрования	0,15 МПа
Тонкость очистки	15-40 мкм

Применение системы позволяет при обкатке двигателей расходовать масло без остатка, не снижать качество повторно используемого моторного масла, постоянно добавляя в него свежее товарное масло (гомогенизировать), полностью устранить расход электроэнергии, необходимой для подогрева масла, отказаться от необходимости хранения и утилизации масла. Она может применяться на ремонтно-обслуживающих предприятиях, а также непосредственно в хозяйствах для технического обслуживания машинно-тракторного парка.