

которых ожидаются наилучшие показатели выхода длинного льняного волокна для заданного типа тресты. При этом следует также отметить, что применение регулируемого взаимосвязанного электропривода в данном случае на основе преобразователей частоты приводит не только к повышению выхода длинного льняного волокна, но и ведет к энергосбережению за счет снижения потребляемой мощности машинами на пониженных оборотах.

#### Литература

1. Пашин Е.Л. Формирование выхода длинного волокна при обработке стеблей на мяльно-трепальном агрегате // Изв. вузов. Технология текстильной промышленности. – 1999. – №3. – с. 24 – 27.
2. Голуб А.И. Льноводство Беларуси / А. И. Голуб, А. З. Чернушок. – Борисов: Борисовская укрупненная типография, 2009. – 243 с.
3. Дроздов В.Г., Голубев В.Н. Управление степенью слоеутонения на основе данных о дезориентации стеблей в слое. // Сборник молодых ученых КГТУ – 2010. – 168 с.

### РАЗРАБОТКА И ИССЛЕДОВАНИЕ СХЕМЫ УПРАВЛЕНИЯ ПОЛИВОМ

Лобач А.В. , Матвеевко И.П., к.т.н., доцент  
УО «Белорусский государственный аграрный технический университет», г. Минск, РБ

В настоящее время автоматическая система полива теплиц широко используется в крупных хозяйствах. Результаты показывают, что использование автоматической системы повышает показатели производительности. Преимущества автоматических систем полива перед другими способами ирригации очевидны:

- автоматический полив по заданному графику проходит более качественно (обеспечивается равномерность распределения влаги);
- использование систем автополива обеспечивает экономию воды, денег и времени за счет своевременного, наиболее оптимального и точного объема подачи воды;
- с помощью датчиков влажности точно определяется момент включения системы полива.

Такие системы автоматизированного управления, как правило, включают различные электронные схемы. Однако, прежде, чем создавать реальное устройство, необходимо проверить его работоспособность и правильность выполнения заданных функций. Решить

такую задачу с наименьшими затратами возможно, используя методы математического моделирования и исследования электронных устройств на компьютере.

К наиболее распространенным в настоящее время системам и программам схемотехнического проектирования в электронике относятся системы Micro-Cap, Electronic WorkBench, MathLab.

Программа Micro-Cap является интегрированным редактором электрических схем, который позволяет пользователю выполнить графический ввод исследуемой схемы и провести анализ ряда её основных характеристик.

В данной работе была предложена и реализована в пакете прикладных программ Micro-Cap схема управления поливом, исследована её работа, проанализированы её возможности.

Схема управлением поливом на переменном токе уменьшает возможность проявления эффектов электролиза, что приводит со временем к разрушению электродов, и как следствие, к нарушению работы системы.

При влажной почве повышена проводимость, при сухой - сопротивление. В почву вставляются два щупа. При слабой проводимости между щупами во время положительного полупериода напряжения от точки А через резисторы R2, R3 и диод D1 протекает ток, открывающий транзисторы Q1 и Q2.

При этом между точками В и С тока почти нет. Транзисторы включают реле RY1. Контакты реле замыкаются и открывают вентиль системы полива. Когда почва становится достаточно влажной, через электроды (между точками В и С) начинает течь ток, который уменьшает ток смещения транзисторов, и транзисторы Q1, Q2 закрываются. Конденсатор C1 устраняет (сглаживает) пульсации, контакты реле RY 1 размыкаются, что приводит к закрытию вентиля системы полива. Потенциометром R2 регулируется порог срабатывания схемы.

Схема управления поливом, работающая на переменном токе представлена на рисунке 1.

Схема действует следующим образом. В почву вставляют два электрода, которые являются чувствительным элементом устройства.

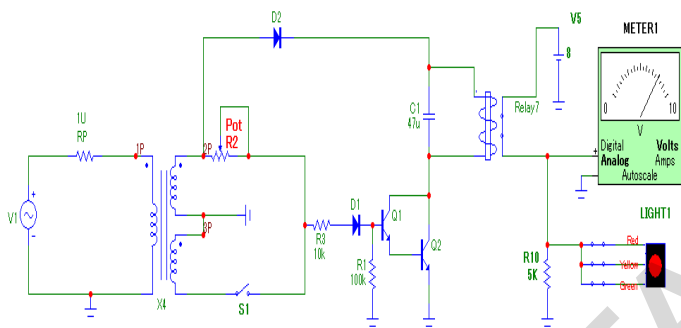


Рис.1. – Схема управления поливом

Когда почва сырая, она лучше проводит электрический ток: транзистор Q1 получает смещение в прямом направлении и выключает транзистор Q2.

Если почва высыхает, смещение транзистора Q1 уменьшается, транзистор Q2 открывается и включает реле RY1. При этом контакты реле RY1 замыкаются и открывают управляющий клапан системы полива (рис. 2).



Рис.2. - Временная диаграмма при открытом клапане системы полива

Когда почва становится достаточно влажной, транзистор Q1 открывается и выключает транзистор Q2, который в свою очередь выключает (размыкает) контакты реле RY1 и клапан подачи воды.

Для имитации включения и выключения системы полива к выходу схемы подключался вольтметр, показания которого и отражали состояние системы.

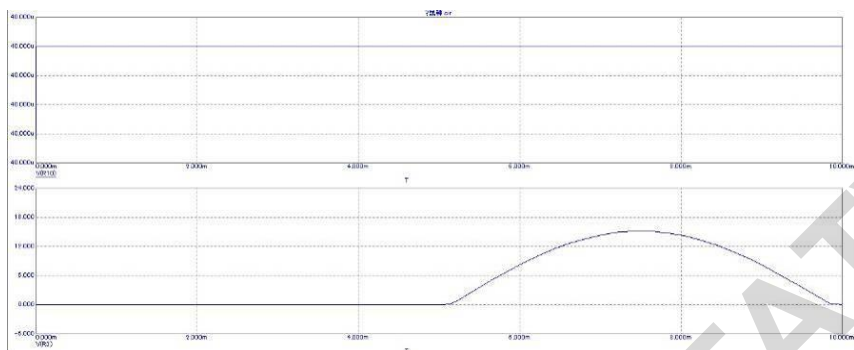


Рис.3. - Временная диаграмма при закрытом клапане системы полива

Таким образом, после того, как схема смоделирована и проверена на правильность выполнения функций, имеется возможность виртуально разместить элементы схемы на плате и провести её трассировку. Затем можно приступить к созданию реального устройства в «железе».

Таким образом, программа Micro-Cap позволяет достаточно легко проектировать различные электронные схемы, подбирать и изменять типы и номиналы элементов для задания различных режимов работы схемы; просмотреть входные, выходные и промежуточные сигналы с целью корректировки схемы и получения необходимых выходных параметров.

#### Литература

1. Амелина М.А., Амелин С.А. Программа схемотехнического моделирования Micro-Cap 8 // Горячая линия – Телеком – 2007 – с. 464.
2. Матвеев И.П. Методика применения программы схемотехнического моделирования Micro-Cap в учебном процессе // Информатизация образования, №1, с.44-54, 2012г.
3. Граф Р., Шиитс В. Энциклопедия электронных схем // М.: ДМК-пресс – 2010 – с.178.