

2. Способ и устройство уничтожения сорных растений: пат. № 2490888 Рос. Федерация: МПК АО1М 21/04/ Топорков В.Н., Королев В.А., Лавренева Т.В., Харченко Н.В.; заявитель и патентообладатель ВИЭСХ. – № 2011152280/13; заявл. 22.12.11; опубл. 27.08.2013, бюл. № 24.11с.ил.

КОНСТРУКТИВНО УСОВЕРШЕНСТВОВАННЫЙ РОТОР ЭЛЕКТРИЧЕСКОЙ МАШИНЫ

Русан В.И. д.т.н., Прищепов М.А. д.т.н., Сычик В.А. д.т.н.,
Уласюк Н.Н. к.т.н.

УО «Белорусский государственный аграрный технический
университет», г. Минск, РБ

Важнейшим конструктивно-функциональным узлом любой магнитоэлектрической машины является ее ротор. Известные роторы магнитоэлектрических машин не имеют успокоительной (демпферной) обмотки [1], либо сложную структуру успокоительного устройства [2], а соответственно и конструкцию ротора, что снижает КПД машины и уменьшает надежность работы ротора.

Нами создана упрощенная конструкция ротора магнитоэлектрической машины, где имеется высоконадежное устройство успокоительной системы.

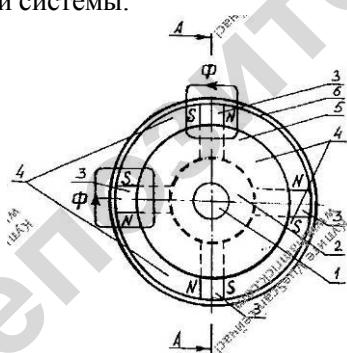


Рисунок 1

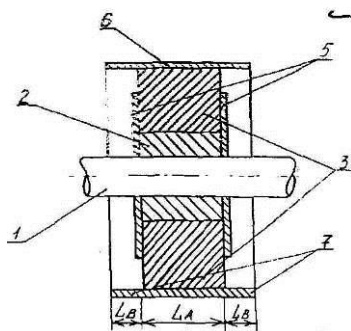


Рисунок 2

На рисунке 1 показан вид предлагаемого ротора с торца, на рисунке 2 - разрез по А-А на рисунке 1, на рисунке 3 - развертка части

цилиндра (для двух полюсных делений $\tau = \pi D / 2p$, где D – наружный диаметр ротора, p – число пар полюсов) с указанием направления токов в его активной части длиной L_a и в выступающих частях длиной L_b .

Ротор содержит вал 1 с напрессованной немагнитной втулкой 2, призматические тангенциально намагниченные постоянные магниты 3, каждый из которых размещен между двумя ферромагнитными сегментами 4. Постоянные магниты и ферромагнитные сегменты опираются на немагнитную втулку. Каждая пара соседних магнитов обращена к находящемуся между ними сегменту одной полярности. Ротор скреплен двумя торцевыми немагнитными шайбами 5, а также наружным немагнитным цилиндром 6, выполненным из материала с малым удельным электрическим сопротивлением (медь или алюминий) и имеющим большую длину, чем магнитная система, образованная постоянными магнитами и ферромагнитными сегментами. Выступающие обе части 7 цилиндра 6 выполнены одинаковой длиной L_b .

Как показали результаты эксперимента, длина выступающей части немагнитного цилиндра L_b должна равняться 0,1–0,2 его активной части L_a .

Магнитные потоки двух соседних постоянных магнитов направлены встречно друг другу и они будут замыкаться через находящиеся между ними ферромагнитный сегмент воздушный зазор и статор, а также другой сегмент (на рисунке 1 показаны пути замыкания магнитного потока Φ двух соседних постоянных магнитов). Таким образом, магнитный поток одного сегмента является магнитным потоком одного полюса и равен сумме магнитных потоков двух соседних постоянных магнитов.

При работе электрической машины магнитное поле статора в общем случае вращается относительно ротора с некоторой линейной скоростью v . Активную часть цилиндра длиной L_a , находящуюся в магнитном поле статора, можно представить состоящей из i элементарных стержней (на рисунке 3 показаны по четыре стержня на полюсном делении τ). В каждом i^{om} стержне наводится электродвижущая сила (ЭДС):

$$E_i = B_i L_a U,$$

где B_i – индукция в i^{om} стержне.

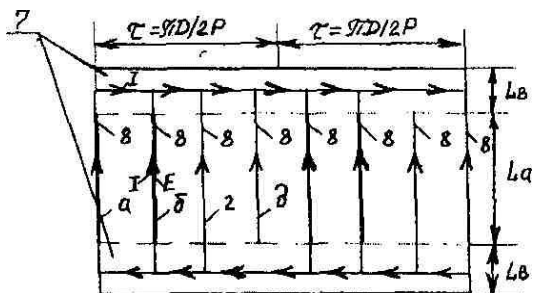


Рисунок 3

Под одним полюсом эта ЭДС направлена в одну сторону, под другим - в противоположную. Под действием этой ЭДС в стержнях течет ток, поэтому на рисунке 3 направления ЭДС и тока в стержнях одинаковые.

Два рядом лежащих стержня длиной L_a , например "б"- "г" и "г"- "д" совместно с участками между ними выступающих частей цилиндра длиной L_b образуют замкнутые контуры. Для каждого контура можно составить уравнения напряжений согласно второму закону Кирхгофа:

$$I_a R_c - I_b R_c + 2I_{aб} R_b = E_a - E_b; \quad (1)$$

$$I_b R_c - I_r R_c + 2I_{бр} R_b = E_b - E_r; \quad (2)$$

$$I_r R_c - I_d R_c + 2I_{рд} R_b = E_r - E_d, \quad (3)$$

и уравнения токов согласно первому закону Кирхгофа:

$$I_b = I_{бр} - I_{aб}; \quad (4)$$

$$I_r = I_{рд} - I_{бр}, \quad (5)$$

где I , E – действующие значения соответственно тока и ЭДС элементарного стержня;

R_c – активное сопротивление элементарного стержня;

R_b – активное сопротивление выступающей части цилиндра между двумя соседними элементарными стержнями. Индексы "а", "б", "г" и "д" относятся к соответствующим элементарным стержням, а индексы "аб", "бг", "гд" – к участкам выступающей части между соответствующими элементарными стержнями.

ЭДС двух соседних элементарных стержней сдвинуты друг относительно друга на угол

$$\alpha = \frac{2\pi\rho}{i}$$

Совместив вектор ЭДС E_a стержня "а" с осью действительных чисел на комплексной плоскости, можем записать:

$$E_a = E; \quad (7)$$

$$E_b = E e^{ja}, \quad (8)$$

$$E_r = E e^{j2a}, \quad (9)$$

$$E_d = E e^{j3a}, \quad (10)$$

$$E_a - E_b = E(1 - e^{ja}); \quad (11)$$

$$E_b - E_r = E e^{ja} (1 - e^{ja}); \quad (12)$$

$$E_r - E_d = E e^{j2a} (1 - e^{ja}); \quad (13)$$

где $j = \sqrt{-1}$;

$e \approx 2,72$ – основание натурального логарифма.

Так как токи двух соседних стержней сдвинуты друг относительно друга также на угол α согласно выражению (6), то разность токов двух соседних стержней в (1) ÷ (3) можно выразить через ток стержня "а" $I_a = I$ аналогично уравнениям (11) ÷ (13).

Тогда выражения (1) ÷ (3) можно представить в виде:

$$I(1 - e^{j\alpha})R_c + 2I_{a6}R_b = E(1 - e^{j\alpha}); \quad (14)$$

$$I e^{j\alpha}(1 - e^{j\alpha})R_c + 2I_6R_b = E e^{j\alpha}(1 - e^{j\alpha}); \quad (15)$$

$$I e^{j2\alpha}(1 - e^{j\alpha})R_c + 2I_{7d}R_b = E e^{j2\alpha}(1 - e^{j\alpha}). \quad (16)$$

Токи стержней "б" и "г" можно представить аналогично выражениям (8) и (9). Тогда, сложив (4) и (5), получим:

$$I_6 + I_7 = I e^{j\alpha} + I e^{j2\alpha} = I_{7d} - I_{a6}. \quad (17)$$

Вычтя из (16) уравнение (14) с учетом (17) имеем:

$$I(1 - e^{j\alpha})(e^{j2\alpha} - 1)R_c + 2I_{eja}(1 + e^{j\alpha})R_b = E(1 - e^{j\alpha})(e^{j2\alpha} - 1) \quad (18)$$

Сопровиления в выражении (18) с учетом (6) выражены следующим образом:

$$R_c = \rho \cdot \frac{L\alpha}{S_c} = \frac{\rho L\alpha}{\delta\pi D} \frac{2p\rho L\alpha}{\alpha\delta D} \frac{R_{cy}}{\alpha}, \quad (19)$$

$$R_b = \rho \cdot \frac{\pi DL}{S_b} = \frac{\rho DL}{\delta L_b} - \frac{\rho D\alpha}{2p\rho} - \frac{R_{cy}}{\alpha} R_b \alpha, \quad (20)$$

где ρ – удельное сопротивление материала цилиндра;

S_c S_b – площадь поперечного сечения соответственно i^{fo} стержня и участка между соседними элементарными стержнями выступающей части цилиндра;

δ – толщина цилиндра;

$$R_{cy} = \frac{2p\rho L\alpha}{\delta D}; \quad (21)$$

$$R_{by} = \frac{\rho L\alpha}{2p\delta L_B}; \quad (22)$$

Решая (18) относительно тока стержня с учетом (19) и (20), найдем:

$$I = \frac{E(1 - e^{ja})(e^{j2a} - 1)\alpha}{R_{cy}(1 - e^{ja})(e^{j2a} - 1) + 2R_{by}\alpha^2(e^{ja} + e^{j2a})}. \quad (23)$$

При бесконечно большом числе i элементарных стержней, как видно из (6), $a \rightarrow 0$. В этом случае правая часть (23) представляет собой неопределенность типа $\frac{0}{0}$. Применив дважды правило Лопиталья к (23), найдем:

$$I = \lim_{a \rightarrow 0} \frac{E(1 - e^{ja})(e^{j2a} - 1)\alpha}{R_{cy}(1 - e^{ja})(e^{j2a} - 1) + 2R_{by}\alpha^2(e^{ja} + e^{j2a})} = \frac{E}{R_{cy} + 2R_{by}}. \quad (24)$$

Из выражений (24) и (22) следует, что при наличии выступающих частей цилиндра когда $L_R \neq 0$, сопротивление R_{by} имеет конечное значение. Благодаря этому ток элементарного стержня $I \neq 0$, то есть по активной части длиной L_a цилиндра протекает ток, имеющий одно направление под одним полюсом и противоположное под другим полюсом. При синусоидальном магнитом поле с числом полюсов $2p$, вращающемся относительно ротора, ток в любом элементе активной части цилиндра, находящемся на расстоянии X от начала координат, можно представить в виде:

$$I(x) = \sqrt{2}I \sin \frac{\pi}{\tau} x = \sqrt{2}I \sin \frac{2p}{D} x,$$

где $\tau = \frac{\pi D}{2p}$ – полюсное деление. (25)

Этот ток создает свою магнитодвижущую силу (МДС):

$$F(x) = \int I(x) dx = \int \sqrt{2}I \sin \frac{\pi}{\tau} x dx = -\frac{\sqrt{2}\tau}{\pi} I \cos \frac{\pi}{\tau} x = \frac{\sqrt{2}DI}{2p} \cos \frac{2p}{D} x, \quad (26)$$

которая имеет то же число полюсов $2p$, что и вращающееся относительно ротора магнитное поле. Следовательно, немагнитный цилиндр с выступающими частями выполняет роль успокоительной обмотки.

Таким образом, немагнитный цилиндр с малым удельным электрическим сопротивлением, плотно охватывающий ротор с постоянными магнитами и имеющий выступающую над магнитной системой часть $L_b = (0,1-0,2)L_a$, выполняет роль не только бандажа, но и успокоительной обмотки. Благодаря этому предельно упрощается конструкция этой обмотки и, следовательно, упрощается конструкция ротора, уменьшается его стоимость, а надежность повышается.

Литература

- 1 А.с. СССР 1628154, МПК⁵ Н 02К 21/14, 15.02.91 // Бюл. №6
- 2 Балагуров В.А., Галтеев Ф.Ф. Электрические генераторы с постоянными магнитами. – М.: Энергоатомиздат, 1988. – С.263.