

ОПИСАНИЕ ПОЛЕЗНОЙ МОДЕЛИ К ПАТЕНТУ

(12)

РЕСПУБЛИКА БЕЛАРУСЬ



НАЦИОНАЛЬНЫЙ ЦЕНТР
ИНТЕЛЛЕКТУАЛЬНОЙ
СОБСТВЕННОСТИ

(19) ВУ (11) 3226

(13) U

(46) 2006.12.30

(51)⁷ В 66С 23/88

(54) УСТРОЙСТВО КРЕПЛЕНИЯ КОНЦА КАНАТА К БАРАБАНУ

(21) Номер заявки: u 20060294

(22) 2006.05.11

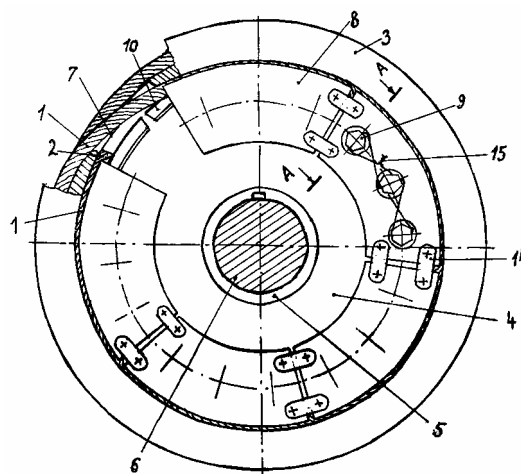
(71) Заявитель: Учреждение образования
"Белорусский государственный аграрный
технический университет"
(ВУ)

(72) Авторы: Шило Иван Николаевич; Агейчик
Валерий Александрович; Агейчик
Юрий Валерьевич (ВУ)

(73) Патентообладатель: Учреждение образо-
вания "Белорусский государственный
аграрный технический университет"
(ВУ)

(57)

1. Устройство крепления конца каната к барабану, содержащее конец каната, барабан в виде тонкостенного цилиндра с направляющими наружными бортами и утопленными внутрь его боковыми дисками с резьбовыми отверстиями и со ступицами, установленными на вале приводного механизма, с отверстием для запасовки каната под цилиндрическую поверхность к наружной поверхности бокового диска и прижимающие к нему канат прижимные планки с болтами, ввинчивающимися в наружную поверхность боковых дисков, отличающееся тем, что к стыку внутренней цилиндрической поверхности барабана и наружной боковой поверхности диска уложен конец каната, прижимаемый к наружной поверхности диска прижимными планками в виде равновеликих частей кругового кольца с внутренним опорным ребром и болтами, имеющими цилиндрическую, сопрягающуюся с цилиндрической внутренней поверхностью отверстия планки, и коническую поверхности, а под планками расположено упирающееся в канат и конические поверхности болтов подпорное круговое кольцо, состоящее из двух равных круговых полуколец со скошенными внутрь торцами и с внутренней конической поверхностью, совмещающейся с коническими упорными боковыми поверхностями болтов.



Фиг. 1

ВУ 3226 U 2006.12.30

2. Устройство по п. 1, **отличающееся** тем, что прижимные планки в виде равновеликих частей кругового кольца соединены между собой присоединенными к планкам винтами жесткими перемычками.

(56)

1. Александров М.П. Подъемно-транспортные машины. - М.: Высшая школа, 1985.
2. Справочник по кранам / Под редакцией А.И.Дукельского. - Т. 2. - М.: Машиностроение, 1973.
3. Кифер Л.Г., Абрамович И.И. Грузоподъемные машины. Часть 1. - М.: Машгиз, 1956.
4. Александров М.П., Гохберг М.М., Ковин А.А. и др. Справочник по кранам. Т. 2. - М.: Машиностроение, 1988.
5. Феодосьев В.И. Сопротивление материалов. - М.: Высшая школа, 2001.

Полезная модель относится к устройствам крепления конца каната к барабану механизма намотки, которые служат для аккумуляции каната у грузоподъемных кранов и тяговых лебедок и являются составной частью механизма подъема груза кранов и составной частью лебедок.

Известно, что конструкция крепления каната на барабане должна быть надежной, доступной для осмотра, удобной для замены каната и достаточно простой в изготовлении. Канат в месте крепления не должен подвергаться резкому изгибу [1], а выход из строя устройства крепления представляет собой серьезную опасность здоровью и жизни людей, целостности поднимаемых и перемещаемых грузов. Согласно правилам Проматомнадзора (Департамент МЧС РБ) при машинном приводе в зависимости от режима работы диаметры огибаемых канатами поверхностей барабанов, блоков и других приспособлений должны быть равны не менее 20...35 диаметров расположенного на них каната. При нарушении этого правила прочность каната и его поведение во время эксплуатации не могут быть рассчитаны и предсказаны проектировщиком. Канат не должен давить на острые края планок и реборд, т.к. при этом существует опасность его излома [2]. При креплении конца каната на барабане широко используется установленная Эйлером зависимость:

$$S_{\text{кр}} = S_{\text{макс}} / e^{f\alpha}, \quad (1)$$

где $S_{\text{кр}}$ - натяжение каната в месте его крепления;

$S_{\text{макс}}$ - максимальное натяжение в канате при подъеме груза;

$f = 0,16$ - минимальный коэффициент трения между канатом и поверхностью барабана;

α - угол обхвата канатом барабана.

Согласно этому выражению, один предварительный обхватывающий барабан виток уменьшает действующее на устройство крепления каната усилие в 2,73 раза, два - в 7,46 раза и т.д.

Известны устройства крепления каната с помощью прижимной планки (рис. 60) [3] стр. 47 (Приложение 1) и клина (рис. V.2.15.a) [4] стр. 265 (Приложение 2). Такие устройства крепления изготавливаются с помощью сложных литейных форм, а в местах крепления канат в них подвергается недопустимым местным и изгибным деформациям, что резко снижает надежность крепления и противоречит приведенным выше правилам. Эти устройства применяют лишь при наличии нескольких предварительных обхватывающих витков. При длительной эксплуатации нельзя гарантировать надежность работы этих устройств и обрыв каната в них, как правило, происходит в месте его наибольшего изгиба.

Наиболее распространенным является крепление канатов на барабане накладками (рис. V.2.13-V.2.14) [4] стр. 264 (Приложение 2). При этом используются 2-3 неперекосных витка, во много раз снижающие усилие, выдерживающее конец каната из под накладки. Рассчитывается одно крепление накладкой и болтом, а для страховки ставится два. Расчеты показывают, что, например, при максимальной загрузке каната диаметром

ВУ 3226 U 2006.12.30

15мм для его удержания этим устройством крепления потребуется при винтовой навивке три неприкосновенных витка и все устройство крепления с этими витками займет 108 мм длины барабана диаметром не менее 300 мм. Это и является его основным недостатком.

Известно крепление нажимными планками конца каната, пропущенного сквозь тело барабана и огибающего несколько раз его ступицу [3] рис. 59, стр. 47, планками с болтами к наружной поверхности торцевого диска (Приложение 1). При этом удается освободить ценную наружную поверхность барабана от неприкосновенных витков и накладок. Однако перенос неприкосновенных витков на ступицу хоть и дает некоторый выигрыш в размерах и массе, но приводит к недопустимому резкому искривлению напряженного участка каната. Логичнее просто крепить конец каната к наружной поверхности диска зажимом по центру нескольких планок с двумя болтами по краям каждой из них. Оценим такую возможность. Возьмем канат ЛК-Р-6 × 19 ГОСТ 2688-80 [4] диаметром 15 мм. При среднем режиме работы его максимальное натяжение $S_{MAX} = 22812$ Н. Сила прижатия планкой каната при имеющихся двух поверхностях трения при коэффициенте трения $f = 0,16$

$$N = \frac{S_{MAX}}{2f}. \quad (2)$$

Напряжение растяжения одного из двух болтов с внутренним диаметром резьбы d_1 с учетом коэффициента 1,3 влияния касательных напряжений в резьбе при затягивании болта

$$\sigma_p = \frac{1,3N}{2\pi d_1^2 / 4} = \frac{1,3S_{MAX}}{2f 2\pi d_1^2 / 4} = \frac{1,3S_{MAX}}{f\pi d_1^2}. \quad (3)$$

Напряжение изгиба одного из двух болтов при плече $\ell = 1,5d$ изгибающего усилия $N \times f$ и моменте сопротивления изгибу болта $0,1d^3$

$$\sigma_{и} = \frac{7,5Nf}{d_1^2} = \frac{3,75S_{MAX}}{d_1^2}. \quad (4)$$

Напряжение среза одного из двух болтов

$$\tau = \frac{2Nf}{\pi d_1^2}. \quad (5)$$

Подставив принятые нами числовые значения, получим для каждого из рекомендуемых для этих размеров болтов М16 напряжение растяжения $308,3$ Н/мм², а напряжения изгиба и среза соответственно $446,8$ и $38,0$. Суммарное нормальное напряжение, приходящееся на один болт - $755,1$. Определенное по энергетической теории прочности [5] эквивалентное нормальное напряжение равно $757,9$. То есть доля касательного напряжения в нем около $0,4\%$ и его можно в расчетах не учитывать, а из общего напряженного состояния болта 59% приходится на изгиб. Для стали марки ст. 4 допусаемое нормальное напряжение $90...100$ Н/мм². Таким образом, прочность обеспечат 8 планок с двумя болтами каждая, но с учетом необходимого запаса прочности их должно быть 16.

Известно [4] рис. V.2.15.б стр. 265 (Приложение 2) устройство крепления каната на барабане прижимными планками на торцевой стенке. В нем канат укладывается в предварительно прикрепленный к торцевой стенке кольцевой желоб, который имеет внутреннюю ширину существенно большую диаметра каната, а высоту бортов - существенно меньшую этого диаметра. Прижимные планки имеют по два болта, по одному на каждую внешнюю сторону желоба. Они вначале сжимают канат между их серединой и дном желоба, за счет чего и осуществляется его крепление. При дальнейшем затягивании болтов планка ложится на жесткие боковые ребра желоба, и далее затяжка болтов будет, не усиливая зажим каната, способствовать уменьшению отрицательного влияния изгибающего болты момента, возникающего при работе устройства. При этом, чтобы болты не изгибались, сила трения планок о ребра желоба должна быть гарантированно больше силы трения между канатом и планкой. Это возможно, если сила прижатия планок к ребрам

BY 3226 U 2006.12.30

желоба больше силы прижатия планки к канату. В этом случае согласно предыдущим расчетам с учетом обычного в таких случаях коэффициента запаса 1,5 нагрузка на один болт составит $770,2 \text{ Н/мм}^2$. Таким образом, для крепления каната с использованием желоба понадобится восемь планок с двумя болтами, столько же, как и без использования желоба. Для полной безопасности крепления таких планок должно быть установлено шестнадцать. Установка желоба положительного результата не дает, а лишь усложняет конструкцию.

Задача, которую решает полезная модель, заключается в повышении надежности крепления конца каната к барабану механизма намотки при одновременном снижении габаритных размеров и массы барабана.

Поставленная задача решается с помощью устройства крепления конца каната к барабану, содержащего конец каната, барабан в виде тонкостенного цилиндра с направляющими наружными бортами и утопленными внутрь его боковыми дисками с резьбовыми отверстиями и со ступицами, установленными на вале приводного механизма, с отверстием для запасовки каната под цилиндрическую поверхность к наружной поверхности бокового диска и прижимающие к нему канат прижимные планки с болтами, ввинчивающимися в наружную поверхность бокового диска, где к стыку внутренней цилиндрической поверхности барабана и наружной боковой поверхности диска уложен конец каната, прижимаемый к наружной поверхности диска прижимными планками в виде равновеликих частей кругового кольца с внутренним опорным ребром и болтами, имеющими цилиндрическую, сопрягающуюся с цилиндрической внутренней поверхностью отверстия планки, и коническую поверхности, а под планками расположено упирающееся в канат и конические поверхности болтов подпорное круговое кольцо, состоящее из двух равных круговых полуколец со скошенными внутрь торцами и с внутренней конической поверхностью, совмещающейся с коническими упорными боковыми поверхностями болтов, а также прижимные планки в виде равновеликих частей кругового кольца соединены между собой присоединенными к планкам винтами жесткими перемычками.

На фиг. 1 показан вид торца барабана с установленным на нем устройством крепления конца каната к барабану. На фиг. 2 показан разрез А-А из фиг. 1 устройства крепления конца каната к барабану. На фиг. 3 показан вид сверху части подпорного кругового кольца. На фиг. 4 показана расчетная схема устройства крепления конца каната к барабану.

Устройство крепления конца каната к барабану содержит конец каната 1, барабан 2 в виде тонкостенного цилиндра с направляющими наружными бортами 3 и утопленными внутрь его боковыми дисками 4 с резьбовыми отверстиями и со ступицами 5, установленными на вале 6 приводного механизма. Барабан 2 имеет в своей цилиндрической части на уровне наружной поверхности диска 4, к которому осуществляется крепление конца каната, продолговатое вдоль каната со скругленными кромками отверстие 7 для запасовки конца каната 1 под цилиндрическую поверхность к наружной поверхности бокового диска 4 и прижимающие к диску канат прижимные планки 8 в виде равновеликих частей кругового кольца с внутренним опорным ребром и с цилиндрическими отверстиями. В цилиндрические отверстия планок 8 вставляются болты 9, ввинчивающиеся в наружную поверхность бокового диска 4, имеющие цилиндрическую, плотно сопрягающуюся с цилиндрической внутренней поверхностью отверстий планок 8, и коническую поверхности, а также в их головках отверстия для крепежной проволоки. Под планками 8 располагается между их наружными кольцевыми кромками и болтами 9 подобно планкам 8 подпорное круговое кольцо 10, состоящее из двух равных полукруговых колец со скошенными внутрь торцами и с внутренней конической поверхностью, совмещающейся с коническими упорными боковыми поверхностями болтов 9. К стыку внутренней цилиндрической поверхности барабана 2 и наружной боковой поверхности диска 4 укладывают конец каната 1, прижимаемый к наружной поверхности диска прижимными планками 8, а к внутренней цилиндрической поверхности барабана 2 установленным под планками 8 упирающимся в канат и конические поверхности болтов 9 подпорным круговым кольцом 10, состоящим из двух равных полукруговых колец с внутренней конической поверхностью, совмещающейся с кониче-

ВУ 3226 U 2006.12.30

скими упорными боковыми поверхностями болтов 9. Соприкасающиеся с концом каната 1 поверхности стыка цилиндрической внутренней поверхности барабана 2 и бокового диска 4, а также подпорного кругового кольца 10 могут иметь канавки по форме контактирующей поверхности конца каната 1, а контактирующая с концом каната 1 часть прижимных планок 8 имеет такие канавки в обязательном порядке. Под головками болтов 9 установлены по форме опорной части их головок регулировочные кольца 11. В случае необходимости под ребра некоторых или всех прижимных планок 8 могут устанавливаться тонкие регулировочные пластинки 12. Прижимные планки 8 в виде равновеликих частей кругового кольца соединены между собой с помощью вкрученных в них винтов 13 жесткими перемычками 14. Болты 9 фиксируются между собой от выкручивания проволокой 15.

Устройство работает следующим образом.

Конец каната 1 укладывается к стыку цилиндрической внутренней поверхности барабана 2 и наружной боковой поверхности диска 4 на максимально возможную длину. Установка крепления начинается с конца каната, причем первая прижимная планка 8 после установки подпорного кругового полукольца 10 с применением регулировочных колец 12 прижимается к концу каната 1, который периодически натягивается, болтами 9. При этом с помощью регулировочных пластинок 12 и колец 11 и точного расположения резьбовых отверстий в боковых дисках 4 добиваются равновеликого и равномерного прижатия конца каната 1 как прижимной планкой 8, так и подпорным круговым полукольцом 10, а также плотного прилегания к цилиндрической внутренней поверхности отверстий прижимной планки 8 цилиндрической наружной поверхности болтов 9, особенно в первую очередь со стороны центра бокового диска 4 и во вторую очередь со стороны, обратной концу каната. После установки первой с конца каната 1 прижимной планки последовательно тщательно устанавливаются аналогичным образом другие прижимные планки 8. В представленном нами варианте конкретного исполнения устройства имеются пять прижимных планок 8 с тремя болтами 9 в каждой из них. Скошенные внутренние торцы подпорных круговых полуколец 10 способствуют их беспрепятственному монтажу. После установки всех прижимных планок 8 они соединяются между собой вкрученными в них винтами 13 жесткими перемычками 14. Это обеспечит более равномерное распределение нагрузки между деталями устройства во время его работы. Фиксация болтов 9 проволокой 15 обеспечит надежную работу устройства для крепления конца каната в течение длительного времени.

Согласно представленной на фиг. 4 расчетной схеме устройства крепления конца каната к барабану, при приложении к канату рабочей нагрузки на прижимную планку 8 как реакции со стороны конца каната 1 и поверхности барабана 2 действуют силы F_1 и F_2 , которые в силу равенства их плеч относительно оси болта 9 равны между собой. Со стороны конца каната 1 на подпорное круговое полукольцо 10 действует равная по условию равномерности сжатия каната 1 этим силам сила F_3 . Эта сила далее передается на коническую поверхность болта 9, где вызывает силу $F_4 = F_3 \operatorname{tg} \alpha$, где α -угол между образующей конической поверхности и его осью, равный в нашем исполнении 20° , т.е. $F_4 = 0,36 F_1$. Таким образом болт 9 растягивается суммарной силой $F_\Sigma = F_1 + F_2 + F_4 = 2,36 F_1$.

В плоскости чертежа на болт 9 действует изгибающий момент $[(F_3 - F_4)f c + F_4 a]$, который блокируется значительно превышающим его возможным значением момента со стороны плотно прилегающей внутренней цилиндрической поверхности отверстия прижимной планки 8 силы $F_7 = F_5 + F_6$ на плече l , где сила трения ребра $F_6 = F_2 f$, а сила сцепления F_5 значительно больше $F_1 f$ из-за профильной нижней кромки прижимной планки 8. В плоскости, перпендикулярной чертежу, на прижимную планку 8 со стороны конца каната 1 действует сила $F_1 f$, изгибающее воздействие которой на болт 9 блокируется жесткой конструкцией как самой прижимной планки 8 с ребром жесткости, так и всей сочлененной конструкции устройства в целом. Непосредственно на болт в этой плоскости передается момент $(F_3 - F_4)f c / \cos \alpha$, но в силу плотного прилегания внутренней цилиндрической поверхности отверстия прижимной планки 8 с цилиндрической поверхностью болта 9 со стороны, обратной концу каната 1, он блокируется аналогичным предыдущему образом.

ВУ 3226 U 2006.12.30

Т. к. напряжения среза не оказывают практического влияния на работу болта 9, на него оказывает воздействие лишь растягивающее усилие $2,36 F_1$.

В устройстве крепления конца каната к барабану два подпорных круговых полукольца 10 выполняют также функцию опорной обхватываемой концом каната 1 поверхности барабана (см. формулу 1). С учетом конкретного угла обхвата по формуле (1) определяем, что за счет этого эффекта выдерживающее усилие уменьшится в 2,5 раза с $S_{MAX1} = 22812$ до $S_{MAX2} = 9127$ Н. В виду наличия четырех поверхностей трения сила прижатия конца каната 1 равна

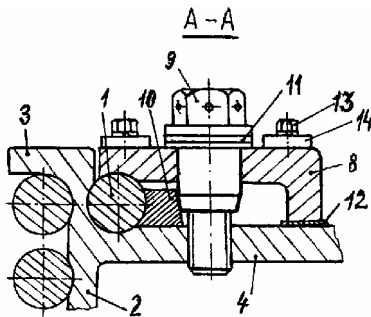
$$F_1 = \frac{S_{MAX2}}{4f}. \quad (6)$$

С учетом коэффициента 1,3, учитывающего трение в витках резьбы при закручивании болта 9,

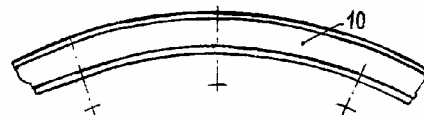
$$\sigma_p = \frac{1,3F_2}{\pi d_1^2 / 4} = \frac{1,3 \times 2,36 F_1}{\pi d_1^2 / 4} = \frac{1,3 \times 2,36 S_{MAX2}}{f \pi d_1^2}. \quad (7)$$

Для М16 получаем растягивающее нормальное напряжение $291,0$ Н/мм². Его выдержат три болта нашей конструкции, что в 5,3 раза меньше, чем у конструкции с желобом или без него. Использование в нашем исполнении 15 болтов дает пятикратную гарантию надежности крепления вместо требуемой двойной.

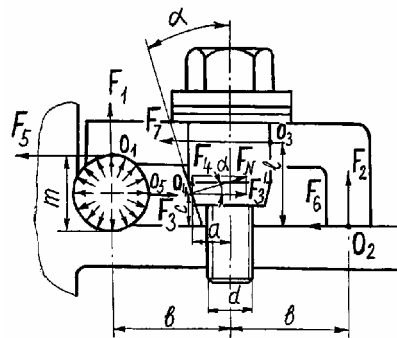
В конструкции заявляемого устройства концентрируется целый ряд преимуществ и достоинств: отсутствие недопустимых изгибов каната; наличие эффекта одного неперекосованного витка; увеличение прижимаемых поверхностей каната до четырех вместо двух; работа прижимных болтов только на растяжение; повышение в 5,3 раза надежности крепления при одновременном уменьшении его размеров и массы; компактность и эстетичность конструкции.



Фиг. 2



Фиг. 3



Фиг. 4