

ОПИСАНИЕ ПОЛЕЗНОЙ МОДЕЛИ К ПАТЕНТУ

(12)

РЕСПУБЛИКА БЕЛАРУСЬ



НАЦИОНАЛЬНЫЙ ЦЕНТР
ИНТЕЛЛЕКТУАЛЬНОЙ
СОБСТВЕННОСТИ

(19) ВУ (11) 7729

(13) U

(46) 2011.10.30

(51) МПК

A 01B 17/00 (2006.01)

(54)

ПЛУГ-ВЫРАВНИВАТЕЛЬ

(21) Номер заявки: u 20110294

(22) 2011.04.14

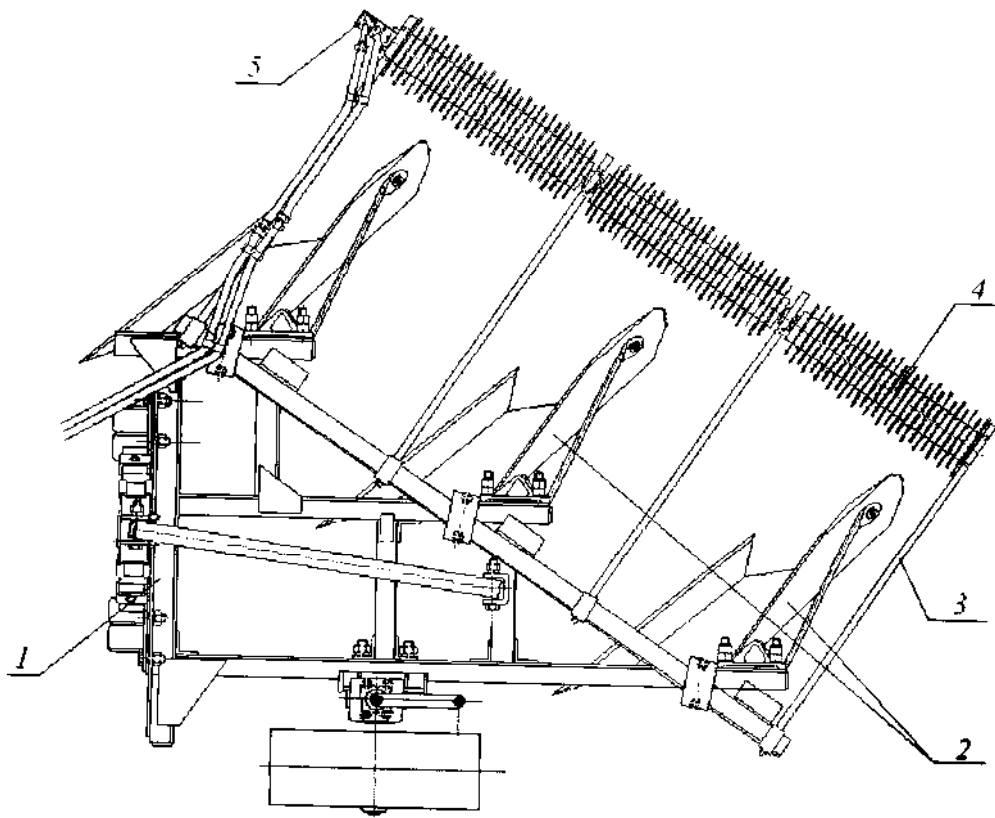
(71) Заявитель: Учреждение образования
"Белорусский государственный аграрный
технический университет"
(ВУ)

(72) Авторы: Янцов Николай Демьянович;
Тимошенко Василий Яковлевич; Жданко
Дмитрий Анатольевич; Сергеев
Сергей Владимирович (ВУ)

(73) Патентообладатель: Учреждение образования
"Белорусский государственный аграрный
технический университет"
(ВУ)

(57)

Плуг-выравниватель, состоящий из рамы с опорным колесом и механизмом навески с установленными на раме корпусами, отличающийся тем, что плуг-выравниватель оборудован приставкой, состоящей из рамки с активными рабочими органами, позволяющими выравнивать поверхность вспаханного поля вне зависимости от типа почвы на различных режимах работы машинно-тракторного агрегата, привод которых осуществляется гидравлическим мотором.



ВУ 7729 U 2011.10.30

(56)

1. Крук И.С. Устройство для поверхностной обработки почвенного пласта к плугу для гладкой вспашки / И.С. Крук, М.И. Назарова, Ю.В. Чигарев, И.С. Назаров // Агропанорама. - 2009. - № 1 - С. 7-10.

Полезная модель относится к сельскохозяйственному машиностроению.

Известен плуг [1], включающий раму с опорным колесом и механизмом навески, закрепленные на раме отвальные корпуса и приставку для поверхностной обработки почвенных пластов. Приставка состоит из рамки, секции сферических дисков и гидроцилиндра догружателя.

Недостатком плуга с приставкой для поверхностной обработки почвенных пластов является невозможность регулирования степени крошения комков почвы в зависимости от скорости движения агрегата и агрофизических свойств почвы.

Задача, которую решает полезная модель, заключается в выравнивании поверхности вспаханного поля вне зависимости от типа почвы на различных режимах работы машинно-тракторного агрегата.

Поставленная задача решается с помощью плуга-выравнивателя, состоящего из рамы с опорным колесом и механизмом навески с установленными на раме корпусами, причем плуг-выравниватель оборудован приставкой, состоящей из рамки с активными рабочими органами, позволяющими выравнивать поверхность вспаханного поля вне зависимости от типа почвы на различных режимах работы машинно-тракторного агрегата, привод которых осуществляется гидравлическим мотором.

На фигуре изображена полезная модель (общий вид).

Полезная модель - плуг-выравниватель - содержит раму 1 с опорным колесом и механизмом навески с установленными на ней корпусами 2, причем плуг оборудован приставкой, состоящей из рамки 3 с активными рабочими органами 4, привод которых осуществляется гидравлическим мотором 5.

Полезная модель работает следующим образом.

При движении плуга-выравнивателя в заглубленном состоянии корпуса 2, закрепленные на раме 1, подрезают, крошат и оборачивают почву. Вспаханная почва имеет комки и неровности, которые ликвидируются с помощью приставки с активными органами 4, установленными на рамке 3 и приводящимися в движение гидромотором 5.