

# ОПИСАНИЕ ИЗОБРЕТЕНИЯ К ПАТЕНТУ

(12)

РЕСПУБЛИКА БЕЛАРУСЬ



НАЦИОНАЛЬНЫЙ ЦЕНТР  
ИНТЕЛЛЕКТУАЛЬНОЙ  
СОБСТВЕННОСТИ

(19) ВУ (11) 20259

(13) С1

(46) 2016.08.30

(51) МПК

*B 65D 88/28* (2006.01)

(54)

## БУНКЕР ДЛЯ СЫПУЧИХ МАТЕРИАЛОВ

(21) Номер заявки: а 20130038

(22) 2013.01.14

(43) 2014.08.30

(71) Заявитель: Учреждение образования "Белорусский государственный аграрный технический университет" (ВУ)

(72) Авторы: Шило Иван Николаевич; Романюк Николай Николаевич; Агейчик Валерий Александрович; Агейчик Юрий Валерьевич; Гой Мирослав Мечиславович (ВУ)

(73) Патентообладатель: Учреждение образования "Белорусский государственный аграрный технический университет" (ВУ)

(56) RU 2466921 С1, 2012.

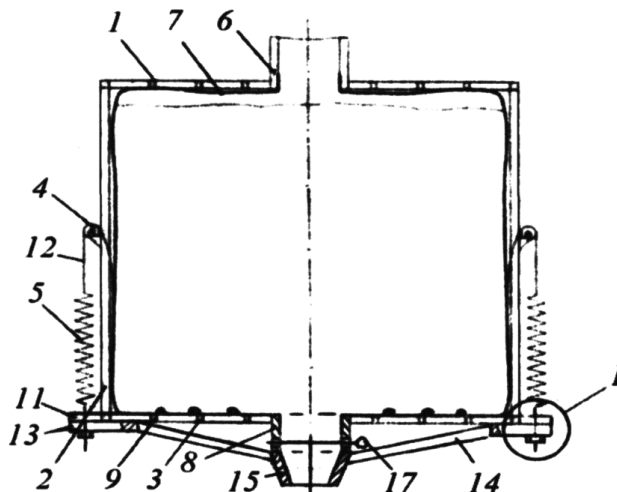
ВУ 6730 U8, 2011.

US 4561222, 1985.

SU 1090834 А, 1984.

(57)

Бункер для сыпучих материалов, содержащий корпус с днищем, по оси симметрии которого расположены загрузочный патрубок, установленный в верхней части корпуса, выходной патрубок с заслонкой, установленный в нижней части корпуса; фланец, закрепленный с наружной стороны корпуса; размещенную внутри корпуса эластичную емкость, закрепленную на корпусе, загрузочном и выходном патрубках; по меньшей мере два упругих кольца, установленные на нижней половине эластичной емкости; механизм подъема эластичной емкости, включающий вертикально установленные винтовые цилиндрические пружины растяжения, верхние концы которых соединены с канатами, связанными с нижней половиной эластичной емкости, а нижние - с фланцем, отличающийся



Фиг. 1

ВУ 20259 С1 2016.08.30

тем, что содержит плоское кольцо, установленное под фланцем и совпадающее с ним по внешнему контуру, закрепленное с помощью регулировочных гаек, установленных на нижних концах винтовых цилиндрических пружин растяжения, выступающих из фланца; полый усеченный прямой конус, расположенный большим основанием вверх; стержни, одни концы которых закреплены по периметру внутреннего отверстия плоского кольца, а другие - на наружной поверхности полого усеченного прямого конуса, при этом оси симметрии плоского кольца, полого усеченного прямого конуса и выгрузного отверстия выходного патрубка совпадают.

---

Изобретение относится к устройствам бункеров для хранения и загрузки сыпучих материалов в технологические емкости и может быть использовано различных отраслях, например в сельском хозяйстве.

Известен бункер для легкоповреждаемых материалов, включающий корпус с загрузочным и выходным патрубками, механизмом подъема эластичных элементов, одни концы которых закреплена на верхних и нижних кромках корпуса стяжными кольцами, а другие концы связаны с загрузочным и выходным патрубками, причем выходной патрубок снабжен сеткой и вибратором, а фланец корпуса укреплен на штоке пневмоцилиндра, эластичный элемент выполнен в виде гиперболоида [1].

Основным недостатком приведенного технического решения является высокая металлоемкость, так как днище и боковые стенки выполнены цельными, а также сложность конструкции.

Известен бункер для сыпучих материалов, содержащий корпус с загрузочным и выходным патрубками, днищем, боковыми стенками, размещенную внутри эластичную емкость, часть которой закреплена на верхних кромках корпуса, а верхние и нижние концы связаны соответственно с загрузочным и выходным патрубками и механизмом подъема емкости [2].

В этом техническом решении решается задача снижения металлоемкости конструкции, однако в этом бункере не исключается сводообразование и зависание сыпучих материалов.

Известен бункер для сыпучих материалов, содержащий корпус с загрузочным и выходным патрубками, днищем, боковыми стенками, размещенную внутри эластичную емкость, часть которой закреплена на верхних кромках корпуса, а верхние и нижние концы связаны соответственно с загрузочными и выходными патрубками и механизмом подъема емкости [3].

Данный бункер имеет те же недостатки, что и вышеприведенный аналог.

Известен бункер для сыпучих материалов, содержащий корпус с загрузочным и содержащим подвижную заслонку выходным патрубками, днищем, боковыми стенками, размещенную внутри эластичную емкость, часть которой закреплена на верхних кромках корпуса, а верхние и нижние концы связаны соответственно с загрузочным и выходным патрубком и механизмом подъема эластичной емкости в виде присоединенных к закреплённому к днищу с наружной стороны корпуса фланцу нижними концами вертикально расположенных винтовых цилиндрических пружин растяжения, к верхним концам которых присоединены канаты, соединенные через направляющие блоки с неподвижными осями с нижней половиной эластичной емкости снабженной по крайней мере двумя упругими концентрическими кольцами, оси симметрии которых совпадают с осями симметрии выгрузного отверстия, и выполненными с возможностью изменения длины их окружности и кривизны.

При эксплуатации, в случае наличия в бункере слежавшегося материала, усилия пружин оказывается недостаточно для эффективного опорожнения бункера. В этом случае требуются дополнительные усилия со стороны обслуживающего персонала для освобождения

дения бункера, что увеличивает время его опорожнения и эксплуатационные затраты на его обслуживание.

Задача, которую решает изобретение, заключается в уменьшении времени опорожнения бункера и снижении эксплуатационных затрат на его обслуживание.

Поставленная задача решается тем, что бункер для сыпучих материалов, содержащий корпус с днищем, по оси симметрии которого расположены загрузочный патрубок, установленный в верхней части корпуса, выходной патрубок с заслонкой, установленный в нижней части корпуса; фланец, закрепленный с наружной стороны корпуса; размещенную внутри корпуса эластичную емкость, закрепленную на корпусе, загрузочном и выходном патрубках; по меньшей мере два упругих кольца, установленные на нижней половине эластичной емкости; механизм подъема эластичной емкости, включающий вертикально установленные винтовые цилиндрические пружины растяжения, верхние концы которых соединены с канатами, связанными с нижней половиной эластичной емкости, а нижние - с фланцем, согласно изобретению содержит плоское кольцо, установленное под фланцем и совпадающее с ним по внешнему контуру, закрепленное с помощью регулировочных гаек, установленных на нижних концах винтовых цилиндрических пружин растяжения, выступающих из фланца; полый усеченный прямой конус, расположенный большим основанием вверх; стержни, одни концы которых закреплены по периметру внутреннего отверстия плоского кольца, а другие - на наружной поверхности полого усеченного прямого конуса, при этом оси симметрии плоского кольца, полого усеченного прямого конуса и выгрузного отверстия выходного патрубка совпадают.

На фиг. 1 показан общий вид бункера в положении загрузки, продольный разрез; на фиг. 2, 3, 4 - фазы выгрузки материала (продольный разрез бункера); на фиг. 5 - механизм регулировки длины упругих колец, разрез А-А на фиг. 2; на фиг. 6 - узел I на фиг. 1.

Бункер для сыпучих материалов содержит корпус 1 с боковыми стенками 2, днищем 3, выполненными из решеток с расположенным в верхней части корпуса 1 загрузочным патрубком 6 и расположенным в нижней части корпуса 1 содержащем подвижную заслонку 17 выходным патрубком 8. Внутри корпуса 1 размещена эластичная емкость 7, часть которой закреплена на верхних кромках корпуса 1, а верхние и нижние концы связаны соответственно с загрузочным 6 и выходным 8 патрубками и механизмом подъема эластичной емкости 7 в виде примыкающих к закрепленному к днищу 3 с наружной стороны корпуса 1 фланцу 11 нижними концами вертикально расположенных винтовых цилиндрических пружин растяжения 5, к верхним концам которых присоединены канаты 12, соединенные через направляющие блоки 4 с нижней половиной эластичной емкости 7. Эластичная емкость 7 снабжена в нижней части, контактирующей с днищем 3, не менее чем двумя упругими концентрическими кольцами 9, оси симметрии которых совпадают с осями симметрии выгрузного отверстия выходного патрубка 8, и выполненными с возможностью изменения длины их окружности и кривизны механизмом регулировки 10. Под фланцем 11 расположено совпадающее с ним по внешнему контуру плоское кольцо 13, ось симметрии которого совпадает с осью симметрии выгрузного отверстия выходного патрубка 8, а на контуре внутреннего отверстия плоского кольца 13 симметрично оси симметрии выгрузного отверстия выходного патрубка 8 закреплены стержни 14, закрепленные противоположными плоскому кольцу 13 концами с наружной поверхностью расположенного большим основанием вверх полого усеченного прямого конуса 15, ось симметрии которого совпадает с осью симметрии выгрузного отверстия выходного патрубка 8. Диаметр полости у верхнего большего основания полого усеченного прямого конуса 15 больше, а диаметр полости у нижнего меньшего основания полого усеченного прямого конуса меньше диаметра выгрузного отверстия выходного патрубка 8. Нижний конец круглого прутка каждой пружины растяжения 5 направлен вертикально вниз по ее оси, выступает частично над верхней поверхностью фланца 11, проникает с зазором в выполненные в фланце 11 и плоском кольце 13 расположенные под пружиной 5 отверстия,

оси симметрии которых совпадают с осями пружин 5, при этом выступающие вниз за пределы плоского кольца 13 концы пружин 5 выполнены с нарезанной на них цилиндрической поверхности метрической резьбой, с помощью которой на нижних концах пружин установлены регулировочные гайки 16.

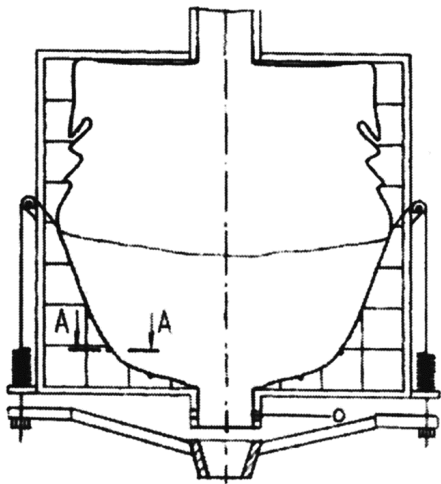
Бункер для сыпучих материалов работает следующим образом.

Перед началом загрузки бункера эластичная емкость 7 под действием пружин 5 механизма подъема эластичной емкости 7 находится в натянутом состоянии, а выходной патрубок 8 корпуса 1 закрыт заслонкой 17. В процессе заполнения бункера сыпучим материалом, который поступает внутрь корпуса 1 через загрузочный патрубок 6, пружины 5 механизма подъема эластичной емкости 7 под действием веса сыпучего материала начинают растягиваться. При этом эластичная емкость 7 опускается вниз и в сторону боковых стенок 2 и днища 1 сыпучим материалом до уровня загрузочного патрубка 6, загрузка прекращается. Упругие кольца 9 прижимаются сыпучим материалом к днищу 3, располагаясь вокруг выгрузного патрубка 8 (фиг. 1). При выгрузке сыпучего материала из бункера 1 открывается заслонка 17 выходного патрубка 8 и сыпучий материал поступает, например, в транспортное средство (не показано). В процессе загрузки уменьшается давление сыпучего материала на эластичную емкость 7, которая через направляющие блоки 4 под действием пружин 5 поднимается вверх, образуя воронку, вогнутую гиперболически (фиг. 2). Воспринимая на себя давление сыпучего материала, упругие кольца 9 находятся в растянутом состоянии. При дальнейшем уменьшении нагрузки и давления на стенки упругие кольца 9 поочередно, начиная с верхнего, уменьшают свой диаметр (фиг. 3) и затем придают воронке выпуклую гиперболическую форму, соответствующую нормальному истечению материала без сводообразования (фиг. 4). При этом происходит саморегулирование кривизны поверхности воронки эластичной емкости 7, что позволит повысить эффективность выгрузки сыпучего материала. Механизм регулировки 10 позволяет изменять длину упругих колец (фиг. 3), тем самым регулировать кривизну поверхности выпускной воронки эластичной емкости 7 при разгрузке материала. При открытии заслонки 17 сыпучий материал из бункера поступает на полый усеченный конус 15, воздействуя на него с переменной нагрузкой, которая через стержни 14, плоское кольцо 13 и далее регулировочные гайки 16 воздействует на пружины растяжения 5, дополнительно их растягивая и увеличивая тем самым усилия в канатах 12, поднимающие эластичную емкость 7, что значительно уменьшает время опорожнения бункера и эксплуатационные затраты на его обслуживание. В зависимости от степени слеживания материала, содержащегося в бункере, опорожняющее усилие в канатах 12 регулируется с помощью регулировочных гаек 16.

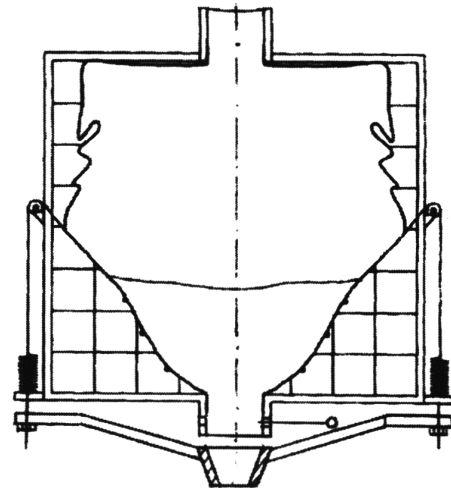
Предлагаемый бункер обеспечивает повышение эффективности выгрузки благодаря саморегулированию кривизны конической поверхности емкости во время загрузки, последовательное изменение диаметров упругих колец, что также способствует достижению цели без дополнительных затрат. Кроме того, возможность регулирования кривизны боковой поверхности воронки путем изменения диаметра, а следовательно, и упругости колец повышает универсальность устройства, т.е. возможность его использования для различных сыпучих материалов. К тому же изменением высоты крепления ролика механизма подъема возможно регулирование кривизны поверхности выпускной воронки с учетом размеров корпуса бункера и выходного патрубка.

Источники информации:

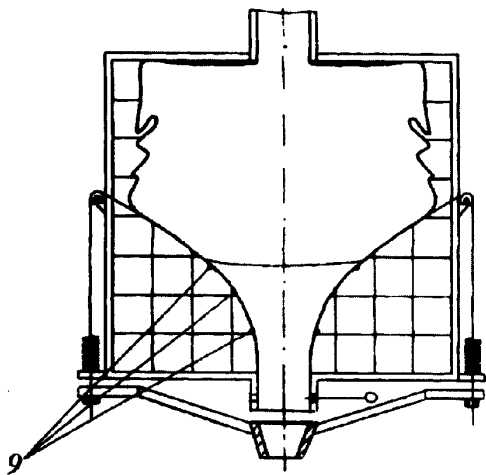
1. А.с. SU 1661074, МПК В 65D 88/26, 1991.
2. Патент RU 2073632 С1, МПКВ 65D 88/26, 1997.
3. Патент RU 2154007 С1, МПКВ 65D 88/26, 2000.
4. Патент RU 2466921 С1, МПКВ 65D 88/26, 2012.



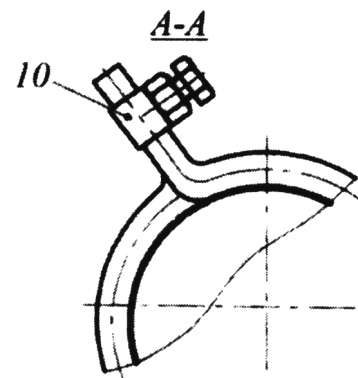
Фиг. 2



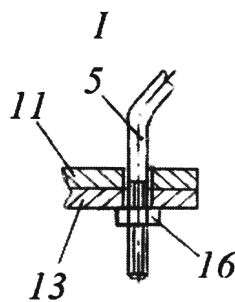
Фиг. 3



Фиг. 4



Фиг. 5



Фиг. 6