

# ОПИСАНИЕ ИЗОБРЕТЕНИЯ К ПАТЕНТУ

(12)

РЕСПУБЛИКА БЕЛАРУСЬ



НАЦИОНАЛЬНЫЙ ЦЕНТР  
ИНТЕЛЛЕКТУАЛЬНОЙ  
СОБСТВЕННОСТИ

(19) ВУ (11) 15375

(13) С1

(46) 2012.02.28

(51) МПК

*B 02C 4/06* (2006.01)

(54)

## ВАЛЬЦОВАЯ ПЛЮЩИЛКА ДЛЯ ЗЕРНА

(21) Номер заявки: а 20090731

(22) 2009.05.21

(43) 2010.12.30

(71) Заявитель: Учреждение образования  
"Белорусский государственный аграрный  
технический университет" (ВУ)

(72) Авторы: Шило Иван Николаевич;  
Воробьев Николай Александрович;  
Прищепова Елена Михайловна (ВУ)

(73) Патентообладатель: Учреждение образо-  
вания "Белорусский государственный аграрный  
технический университет" (ВУ)

(56) ВУ 4873 U, 2008.

ВУ 3128 U, 2006.

SU 1090434 A, 1984.

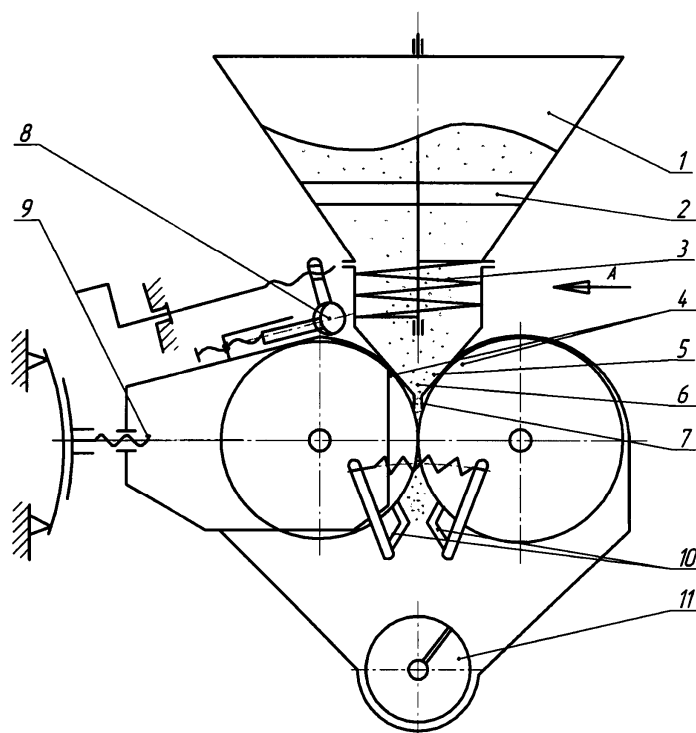
SU 1793959 A3, 1993.

SU 1412806 A1, 1988.

RU 2135287 C1, 1999.

(57)

Вальцовая плющилка для зерна, содержащая бункер для загрузки зерна, магнитную решетку, расположенную в нижней части бункера, параллельно расположенные встречно вращающиеся вальцы с рифлями по цилиндрическим поверхностям и V-образную воронку, отличающаяся тем, что содержит расположенный между бункером и V-образной воронкой шнековый дозатор с вертикальной осью вращения, а V-образная воронка в нижней сужающейся части совмещена с зернопроводом, имеющим прямоугольное поперечное сечение по



Фиг. 1

ВУ 15375 С1 2012.02.28

ширине в нижней части, равным длине вальцов и направленным в межвальцовую зону, а также направляюще-распределяющие пластины, установленные по высоте V-образной воронки и зернопровода под разным углом относительно осей вальцов, но симметрично относительно вертикальной оси вращения шнекового дозатора, по всему диаметру шнекового дозатора и всей длине вальцов.

---

Изобретение относится к устройствам для плющения зерна, в частности к вальцовым плющилкам, и может быть использовано в сельском хозяйстве, в зерноперерабатывающей и комбикормовой промышленности.

Известен питатель валковой дробилки [1], содержащий загрузочную воронку, вращающийся распределительный ролик, установленный в загрузочном отверстии воронки параллельно вальцам для распределения в зоне помола материала, содержащегося в воронке, а также планки для регулирования толщины слоя материала, извлекаемого из воронки распределительным роликом.

Данное устройство обеспечивает равномерное распределение зерна в зону помола, но является сложным конструктивным решением.

Известна вальцовая плющилка для зерна, содержащая подающий шнек и соединенную с ним посредством патрубка камеру, внутри которой смонтированы параллельные горизонтальные вальцы. Ось подающего шнека параллельна осям вальцов [2].

Недостатки этого изобретения - невысокое качество плющения зерна и небольшая долговечность вальцов ввиду неравномерной подачи материала по длине вальцов.

Известна также вальцовая плющилка для зерна, содержащая подающий шнек и соединенную с ним посредством патрубка камеру, внутри которой смонтированы параллельные горизонтальные вальцы. Патрубок подающего шнека плющилки снабжен направляющими пластинами, равномерно распределяющими зерновой поток по всей длине вальцов [3].

Основным недостатком данной машины, как и всех вышеуказанных устройств, является отсутствие дополнительного давления на зерно, контактирующее с вальцами в момент его подачи в межвальцовый зазор, что в итоге снижает производительность плющилки и повышает энергозатраты на плющение вследствие наличия значительного трения зерна о вальцы.

Наиболее близкой по технической сущности к предлагаемому изобретению является вальцовая плющилка зерна, содержащая бункер для загрузки зерна, дозатор, выполненный в виде кривошипно-шатунного механизма, шатуном повернутый вниз к сужению V-образной воронки и имеющий на свободном конце шатуна поршень с прямоугольным поперечным сечением, параллельно расположенные встречно вращающиеся вальцы с рифлями по цилиндрическим поверхностям, механизм регулирования зазора между вальцами, скребки, магнитную решетку, V-образную воронку, выгрузной лоток со шнековым транспортом [4].

Основным недостатком указанного устройства является неравномерность подачи зерна во времени дозатором на вальцы вследствие циклического возвратного поступательного движения поршня, что приводит к неравномерности загрузки привода вальцов и необходимости завышения его установленной мощности, кроме того, в дозаторе устройства требуется привод значительной мощности для вращения кривошипно-шатунного механизма ввиду наличия непосредственного его трения о зерно, так как все элементы механизма находятся непосредственно в зерновой массе, а в итоге завышаются суммарные энергозатраты на процесс плющения зерна.

Задачей изобретения является повышение равномерности загрузки плющилки, а также снижение энергозатрат на процесс плющения зерна.

Поставленная задача достигается тем, что вальцовая плющилка для зерна, содержащая бункер для загрузки зерна, магнитную решетку, расположенную в нижней части бункера,

# BY 15375 C1 2012.02.28

параллельно расположенные встречно вращающиеся вальцы с рифлями по цилиндрическим поверхностям и V-образную воронку, содержит расположенный между бункером и V-образной воронкой шнековый дозатор с вертикальной осью вращения, а V-образная воронка в нижней сужающейся части совмещена с зернопроводом, имеющим прямоугольное поперечное сечение по ширине в нижней части, равным длине вальцов и направленным в межвальцовую зону, а также направляюще-распределяющие пластины, установленные по высоте V-образной воронки и зернопровода под разным углом относительно осей вальцов, но симметрично относительно вертикальной оси вращения шнекового дозатора, по всему диаметру шнекового дозатора и всей длине вальцов.

На фиг. 1 представлен общий вид вальцовой плющилки, на фиг. 2 - вид А на фиг. 1.

Вальцовая плющилка для зерна состоит из бункера 1 для загрузки зерна, магнитной решетки 2, расположенной в нижней части бункера 1 над дозатором, выполненным в виде вертикально расположенного шнекового дозатора 3, двух параллельно расположенных встречно вращающихся вальцов 4 с рифлями по цилиндрическим поверхностям, V-образной воронки 5 и зернопровода 7 с прямоугольным поперечным сечением по ширине в нижней части, равным длине вальцов и направленным в межвальцовую зону, с установленными в них направляюще-распределяющими пластинами 6. Плющилка зерна содержит также механизм регулировки зазора 8 между вальцами 4, устройство прижатия вальца 9, скребки 10, шнековый транспортер 11, звездочки 12 для привода рабочих органов выгрузного скребкового транспортера 13.

Вальцовая плющилка зерна работает следующим образом. Приводятся во вращение от двигателей (на фигурах не показаны) вальцы 4 и шнековый дозатор 3. После чего зерно загружается в бункер 1, далее оно самотеком проходит через магнитную решетку 2, где происходит задержание ферромагнитных примесей. Очищенное зерно захватывается шнековым дозатором 3 и, пройдя V-образную воронку 5 и зернопровод 7 с установленными в них направляюще-распределяющими пластинами 6, где происходит деление и равномерное распределение зернового потока по длине вальцов, заталкивается в межвальцовый зазор. Далее зерно более интенсивно, чем под собственным весом, с меньшими затратами энергии на трение захватывается вальцами 4 и плющится. На выходе из зоны плющения установлены скребки 10, которые очищают вальцы 4 от зерна и сбрасывают его в кожух шнекового транспортера 11. При его помощи плющенное зерно подается на выгрузной скребковый транспортер 13, а из него - в приемное средство или прямо в траншею. Рабочие органы выгрузного скребкового транспортера 13 приводятся в движение посредством звездочки 12, установленной на конце вала шнекового транспортера 11. Регулировка зазора между вальцами 4 производится механизмом регулировки зазора 8. Прижатие вальцов осуществляется с помощью устройства прижатия вальца 9. Регулировка дозирования зерна и его уплотнения осуществляется изменением частоты вращения шнекового дозатора 3. При увеличении частоты вращения шнекового дозатора 3 происходит увеличение подачи и уплотнения зерна. При этом равномерность распределения зерна и равномерность давления на зерно по всей длине вальцов достигается за счет установки направляюще-распределяющих пластин, компенсирующих неравномерность подачи и давления на зерно по ширине шнекового дозатора.

Реализация предлагаемого изобретения позволит на 15...25 % повысить производительность плющилки, качество получаемого корма, а также снизить в 1,5 раза мощность привода, что позволит существенно уменьшить удельные энергозатраты на плющение зерна по сравнению с прототипом.

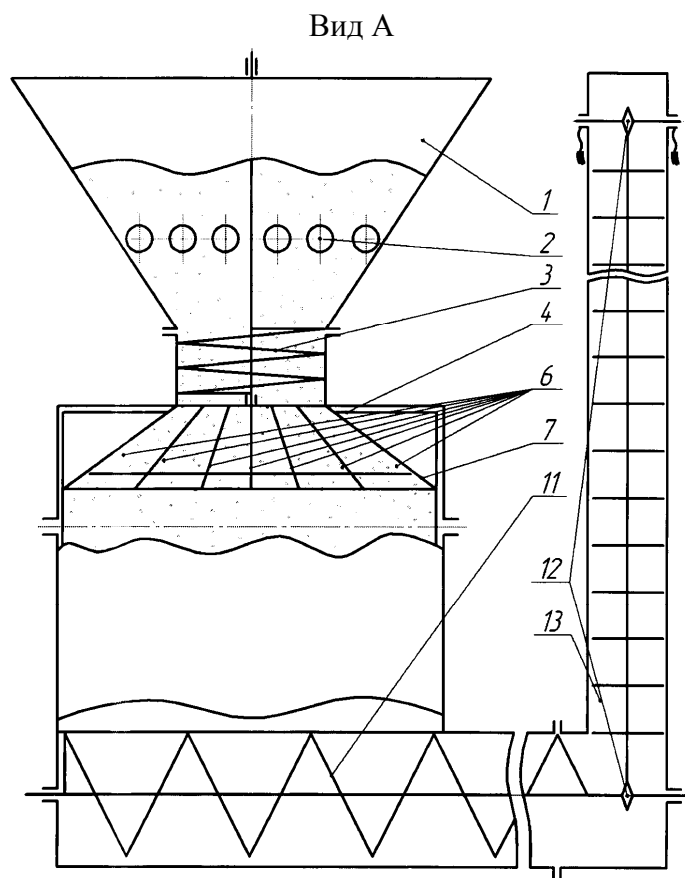
Источники информации:

1. Патент Франции 2320780, МПК В 02С 4/06, 1977.
2. Патент ФРГ 2900922, МПК В 02С 4/30, 1980.

# ВУ 15375 С1 2012.02.28

3. Полезная модель ВУ 3128 У, МПК<sup>7</sup> В 02С 4/06, 2006.10.30.

4. Полезная модель ВУ 4873 У, МПК<sup>6</sup> В 02С 4/00, 2008.12.30 (прототип).



Фиг. 2