

МИНИСТЕРСТВО СЕЛЬСКОГО ХОЗЯЙСТВА
И ПРОДОВОЛЬСТВИЯ РЕСПУБЛИКИ БЕЛАРУСЬ

Учреждение образования
«БЕЛОРУССКИЙ ГОСУДАРСТВЕННЫЙ
АГРАРНЫЙ ТЕХНИЧЕСКИЙ УНИВЕРСИТЕТ»

**ОХРАНА ТРУДА.
ПРАКТИКУМ**

*Рекомендовано Учебно-методическим объединением
по аграрному техническому образованию
в качестве учебно-методического пособия
для студентов учреждений высшего образования
по группе специальностей 74 06 «Агроинженерия»
и специальности 1-36 12 01 «Проектирование
и производство сельскохозяйственной техники»*

Минск
БГАТУ
2024

УДК 658.345(07)
ББК 65.246я7
О-92

Составители:

кандидат технических наук, доцент *В. Г. Андруш*,
кандидат технических наук, доцент *Л. Т. Ткачева*,
старший преподаватель *Н. Н. Жаркова*

Рецензенты:

кафедра инженерной психологии и эргономики
УО «Белорусский государственный университет
информатики и радиоэлектроники»
(доктор психологических наук, профессор,
заведующий кафедрой *Т. В. Казак*);
кандидат сельскохозяйственных наук, доцент,
доцент кафедры управления экономическими системами
Академии управления при Президенте Республики Беларусь *В. А. Калюк*

Охрана труда. Практикум : учебно-методическое пособие /
О-92 сост.: В. Г. Андруш, Л. Т. Ткачева, Н. Н. Жаркова. – Минск : БГАТУ,
2024. – 392 с.
ISBN 978-985-25-0270-2.

Содержит описание практических занятий, краткие теоретические сведения, методику расчетов по темам дисциплины «Охрана труда», задания для самостоятельной работы, вопросы для самоконтроля и приложения.

Для студентов учреждений высшего образования, обучающихся по группе специальностей 74 06 «Агроинженерия» и специальности 1-36 12 01 «Проектирование и производство сельскохозяйственной техники». Может быть рекомендовано для студентов специальностей 6-05-0812-01 «Техническое обеспечение производства сельскохозяйственной продукции», 6-05-0812-02 «Техническое обеспечение хранения и переработки сельскохозяйственной продукции», 6-05-0812-03 «Технический сервис в агропромышленном комплексе», 6-05-0812-04 «Энергетическое обеспечение сельского хозяйства», 6-05-0713-04 «Автоматизация технологических процессов и производств», 6-05-0412-01 «Менеджмент», 6-05-0811-04 «Агробизнес», изучающих дисциплину «Охрана труда».

УДК 658.345(07)
ББК 65.246я7

ISBN 978-985-25-0270-2

© БГАТУ, 2024

СОДЕРЖАНИЕ

ВВЕДЕНИЕ.....	5
Практическое занятие № 1 ОРГАНИЗАЦИЯ ОБУЧЕНИЯ ПО ОХРАНЕ ТРУДА.....	6
Практическое занятие № 2 РАЗРАБОТКА ИНСТРУКЦИЙ ПО ОХРАНЕ ТРУДА.....	25
Практическое занятие № 3 РАССЛЕДОВАНИЕ И УЧЕТ НЕСЧАСТНЫХ СЛУЧАЕВ НА ПРОИЗВОДСТВЕ.....	38
Практическое занятие № 4 ПОРЯДОК ОСУЩЕСТВЛЕНИЯ КОНТРОЛЯ ЗА СОБЛЮДЕНИЕМ РАБОТНИКАМИ ТРЕБОВАНИЙ ПО ОХРАНЕ ТРУДА В ОРГАНИЗАЦИИ И СТРУКТУРНЫХ ПОДРАЗДЕЛЕНИЯХ.....	57
Практическое занятие № 5 РАСЧЕТ НЕОБХОДИМОГО ВОЗДУХООБМЕНА В ПРОИЗВОДСТВЕННЫХ ПОМЕЩЕНИЯХ.....	66
Практическое занятие № 6 РАСЧЕТ ВЕНТИЛЯЦИИ ПРОИЗВОДСТВЕННЫХ ПОМЕЩЕНИЙ.....	78
Практическое занятие № 7 РАСЧЕТ ОСВЕЩЕНИЯ ПРОИЗВОДСТВЕННЫХ ПОМЕЩЕНИЙ.....	102
Практическое занятие № 8 ПОРЯДОК ПРОВЕДЕНИЯ АТТЕСТАЦИИ РАБОЧИХ МЕСТ ПО УСЛОВИЯМ ТРУДА.....	124
Практическое занятие № 9 РАСЧЕТ ЗАЩИТНОГО ЗАЗЕМЛЕНИЯ.....	145
Практическое занятие № 10 РАСЧЕТ ЭФФЕКТИВНОСТИ ЗАНУЛЕНИЯ.....	161

Практическое занятие № 11 ЭЛЕКТРОЗАЩИТНЫЕ СРЕДСТВА В ЭЛЕКТРОУСТАНОВКАХ ПОТРЕБИТЕЛЕЙ.....	172
Практическое занятие № 12 САНИТАРНО-БЫТОВОЕ ОБЕСПЕЧЕНИЕ РАБОТНИКОВ ОРГАНИЗАЦИИ.....	192
Практическое занятие № 13 ПОРЯДОК ОБЕСПЕЧЕНИЯ СРЕДСТВАМИ ИНДИВИДУАЛЬНОЙ ЗАЩИТЫ И РАСЧЕТ ПОТРЕБНОСТИ В НИХ.....	202
Практическое занятие № 14 ОКАЗАНИЕ ПЕРВОЙ ПОМОЩИ ПОСТРАДАВШИМ ПРИ НЕСЧАСТНЫХ СЛУЧАЯХ НА ПРОИЗВОДСТВЕ.....	217
Практическое занятие № 15 ПЕРВИЧНЫЕ И ТЕХНИЧЕСКИЕ СРЕДСТВА ПОЖАРОТУШЕНИЯ.....	250
Практическое занятие № 16 РАСЧЕТ ВЫБРОСОВ ЗАГРЯЗНЯЮЩИХ ВЕЩЕСТВ ОТ ПЕРЕДВИЖНЫХ И СТАЦИОНАРНЫХ ИСТОЧНИКОВ НА ПРЕДПРИЯТИЯХ АПК И МЕРОПРИЯТИЯ ПО ИХ СНИЖЕНИЮ.....	262
СПИСОК ИСПОЛЬЗОВАННОЙ ЛИТЕРАТУРЫ.....	275
ПРИЛОЖЕНИЯ.....	279

ВВЕДЕНИЕ

Специалисты и руководители сельскохозяйственного производства наряду с умением принимать оптимальные управленческие решения должны быть грамотны и компетентны в решении задач по созданию безопасных и благоприятных условий труда, по предупреждению несчастных случаев и профессиональных заболеваний на производстве. Важная роль в решении этих вопросов отводится дисциплине «Охрана труда», изучаемой в вузе студентами всех специальностей в соответствии с образовательными стандартами. При изучении дисциплины «Охрана труда» у студентов формируются представления о неразрывном единстве эффективной профессиональной деятельности с требованиями к безопасности и защищенности человека.

Настоящее учебно-методическое пособие написано с целью эффективного усвоения студентами лекционного материала и оказания помощи студентам в приобретении практических навыков и умений при изучении дисциплины «Охрана труда».

В пособии приведены подробные указания, справочные данные и разъяснения по комплексу мер охраны труда, направленных на обеспечение безопасности работающих на производстве. Приводятся методики расчетов по обеспечению электробезопасности, пожарной безопасности, основным факторам, оказывающим негативное воздействие на здоровье работающих в процессе производства (микроклимат, запыленность, освещение). С целью принятия правильного решения в соответствии с обязанностями руководителя и специалиста изучаются: порядок проведения обучения и составления инструкций по охране труда, аттестации рабочих мест по условиям труда, порядок осуществления контроля за выполнением работниками требований охраны труда, порядок расследования несчастных случаев и профзаболеваний на производстве, их анализ и предупреждение, оказание первой (доврачебной) помощи пострадавшему и др.

В пособие включено 16 работ. Каждая работа построена таким образом, чтобы студент вначале знакомился с целью, задачами и порядком выполнения работы, изучал основные теоретические положения, а затем выполнял задания для самостоятельной работы и проверял полученные знания с помощью контрольных вопросов.

Пособие служит методическим руководством к проведению практических занятий в аудиториях кафедры, способствует закреплению теоретических знаний и формированию практических умений по основным темам учебной программы дисциплины «Охрана труда».

Практическое занятие № 1

ОРГАНИЗАЦИЯ ОБУЧЕНИЯ ПО ОХРАНЕ ТРУДА

Цель занятия: приобрести знания по организации обучения по охране труда работников предприятий.

Задачи занятия:

1. Ознакомиться с требованиями нормативных документов по изучаемому вопросу.
2. Изучить порядок проведения всех видов инструктажей по охране труда с учетом времени и причин проведения.
3. Научиться регистрировать проведение инструктажей.

Порядок выполнения работы:

1. Самостоятельно изучить учебно-методические материалы по теме, дополнительную литературу, предложенную преподавателем.
2. На занятии изучить:
 - порядок обучения, стажировки и проверки знаний по охране труда рабочих, в т. ч. занятых на работах с повышенной опасностью;
 - порядок проведения всех видов инструктажей по охране труда с учетом времени и причин проведения;
 - порядок заполнения журналов регистрации инструктажей по охране труда.
3. Оформить отчет.
4. Проверить знания по теме с помощью контрольных вопросов.

Общие сведения

Общие положения

Обучение по охране труда является одним из направлений профилактической работы по охране труда. В соответствии со ст. 17 Закона об охране труда работодатель обязан осуществлять обучение, стажировку, инструктаж и проверку знаний работников по вопросам охраны труда.

Общий порядок обучения по охране труда установлен Инструкцией о порядке обучения, стажировки, инструктажа и проверки знаний работающих по вопросам охраны труда, утвержденной

постановлением Министерства труда и социальной защиты Республики Беларусь от 28 ноября 2008 г. № 175 (в ред. от 14.07.2022 № 45).

Работники, совмещающие несколько должностей служащих (профессий рабочих), должны быть обучены по вопросам охраны труда, пройти инструктаж, стажировку и проверку знаний по вопросам охраны труда по совмещаемым должностям служащих (профессиям рабочих) в случаях, если это требуется по совмещаемым должностям. Также работники, исполняющие обязанности временно отсутствующих работников, должны быть обучены по вопросам охраны труда, пройти инструктаж, стажировку и проверку знаний по вопросам охраны труда в объеме требований, по которым исполняются обязанности, в случаях, если это требуется по указанным должностям.

Инструктаж по охране труда

Работодатель обязан осуществлять инструктаж работающих по вопросам охраны труда. В свою очередь, работающие обязаны проходить инструктаж по вопросам охраны труда. Наниматель обязан не допускать к работе (отстранить от работы) в соответствующий день (смену) работника, не прошедшего инструктаж по охране труда.

По характеру и времени проведения инструктаж по охране труда подразделяют на вводный, первичный на рабочем месте, повторный, внеплановый, целевой.

Инструктаж завершается проверкой усвоенных знаний по вопросам охраны труда, содержащимся в инструкциях по охране труда или программе первичного инструктажа, устным опросом или с помощью технических средств обучения, а также проверкой приобретенных навыков безопасных методов и приемов работы лицом, проводившим инструктаж.

Вводный инструктаж проводится:

- при приеме работников на работу в организацию;
- при временном переводе работников к другому нанимателю;
- с работающими при участии их в производственном процессе, привлечении к работам в организации или на ее территории, выполнении работ по заданию организации (по заключенному с организацией договору);

– с обучающимися, проходящими в организации производственную практику, работниками других организаций, в т. ч. командированными, при участии их в производственном процессе или выполнении работ на территории организации.

Проводит вводный инструктаж специалист по охране труда или уполномоченное должностное лицо нанимателя, на которое возложены обязанности специалиста по охране труда. Например, обязанности по проведению вводного инструктажа могут возлагаться на руководителя обособленного структурного подразделения. В микроорганизациях вводный инструктаж может проводиться руководителем организации. При территориальной удаленности структурного подразделения и объектов организации руководитель организации может возлагать обязанности по проведению вводного инструктажа на уполномоченное должностное лицо нанимателя. Регистрация вводного инструктажа в этом случае осуществляется по месту его проведения.

Вводный инструктаж проводится по программе вводного инструктажа по охране труда (инструкции для проведения вводного инструктажа по охране труда), утвержденной руководителем организации. Она разрабатывается с учетом специфики деятельности организации на основании типового перечня вопросов программы вводного инструктажа.

Проведение вводного инструктажа может быть совмещено с проведением противопожарного инструктажа. Это допустимо при условии, что рассмотрение вопросов программы вводного противопожарного инструктажа предусмотрено программой вводного инструктажа по охране труда в полном объеме.

Регистрация вводного инструктажа осуществляется в журнале регистрации вводного инструктажа по охране труда. Форма и образец записи в журнале регистрации вводного инструктажа по охране труда приведены в прилож. А.

Первичный инструктаж на рабочем месте с целью обеспечения охраны труда проводится с работниками до начала работы. Первичный и повторный (а также внеплановый и целевой) инструктажи проводятся непосредственным руководителем работ (начальником производства, мастером цеха, участка, инструктором и др.).

Первичный инструктаж проводится непосредственным руководителем работ до начала самостоятельной работы:

- с работниками, принятыми на работу;
- работниками, которых переводят или перемещают из одного структурного подразделения в другое либо которым поручают выполнение новой для них работы;
- работниками при временном переводе их к другому нанимателю;
- работниками-надомниками при эксплуатации оборудования, инструментов, механизмов и приспособлений, предоставленных им в бесплатное пользование;
- работающими, участвующими в технологическом процессе, привлеченными к работам в организации или выполняющими работы (оказывающими услуги) по заданию организации (по заключенному с организацией договору).

В отличие от вводного инструктажа, который проводится со всеми работниками, первичный инструктаж может не проводиться с некоторыми из них. Первичный инструктаж может по решению нанимателя не проводиться с работниками, использующими по назначению офисное оборудование (ПЭВМ, копировально-множительную технику, сканирующие устройства), и с дистанционными работниками.

Перечень должностей служащих, освобождаемых от первичного и повторного инструктажа, составляется службой охраны труда (специалистом по охране труда либо уполномоченным должностным лицом нанимателя, на которое возложены обязанности специалиста по охране труда) с участием профсоюзов при их наличии и утверждается руководителем организации. Также в перечень должностей служащих, освобождаемых от первичного инструктажа, могут включаться должности руководителей (начальник производства, главный инженер и др.), т. к. они сами являются непосредственными руководителями работ.

Вместе с тем работников, работающих по профессиям рабочих, нельзя освободить от первичного инструктажа, включив в указанный перечень, поскольку такие работники всегда проходят данный инструктаж.

В настоящее время выполнение практически любой работы связано с эксплуатацией оборудования, использованием инструментов, применением сырья и материалов. Поэтому в ряде организаций такой перечень не составляется.

Первичный инструктаж проводится по инструкциям по охране труда для профессий рабочих и (или) отдельных видов работ (услуг) или по утвержденной руководителем организации программе первичного инструктажа, составленной с учетом требований нормативных правовых актов (НПА), в т. ч. технических нормативных правовых актов (ТНПА), являющихся обязательными для соблюдения, а также локальных правовых актов (ЛПА), соблюдение которых входит в трудовые обязанности работающих.

Первичный инструктаж проводится индивидуально с работником или с группой лиц, обслуживающих однотипное оборудование в пределах общего рабочего места, с практическим показом безопасных приемов и методов работы.

Результаты проведения первичного инструктажа отдельно по каждому работнику регистрируются в журнале регистрации инструктажа по охране труда по форме согласно прилож. Б или в личной карточке по охране труда (в случае ее применения).

Повторный инструктаж с целью обеспечения охраны труда проводится в процессе трудовой деятельности с работающими, с которыми проводился первичный инструктаж по охране труда.

В отличие от первичного инструктажа, который проводится на рабочем месте до начала самостоятельной работы, повторный инструктаж проводится в процессе работы не реже одного раза в шесть месяцев по инструкциям по охране труда для профессий рабочих и (или) видов работ (услуг) или программе первичного инструктажа.

Как и первичный, повторный инструктаж может не проводиться с лицами, которые не заняты на работах по монтажу, эксплуатации, наладке, обслуживанию и ремонту оборудования, использованию инструмента, хранению и применению сырья и материалов (за исключением работ с повышенной опасностью), а также с лицами, использующими по назначению офисное оборудование. Также повторный инструктаж не проводится с дистанционными работниками.

Вместе с тем работников, работающих по профессиям рабочих, нельзя освободить от повторного инструктажа, поскольку такие работники всегда проходят данный инструктаж.

Повторный инструктаж проводят лица, проводящие первичный, а также внеплановый и целевой инструктажи, – непосредственные

руководители работ (начальник производства, цеха, участка, мастер, инструктор и другие уполномоченные должностные лица).

Результаты проведения повторного инструктажа отдельно по каждому работнику регистрируются в журнале регистрации инструктажа по охране труда по форме согласно прилож. Б.

Внеплановый инструктаж по охране труда проводится с работающими в особых случаях:

- принятие новых НПА, в т. ч. ТНПА, ЛПА, или внесение в них изменений;

- изменение технологического процесса, замена или модернизация оборудования, приборов и инструмента, сырья, материалов и других факторов, влияющих на безопасность труда;

- нарушение работающими требований НПА, в т. ч. ТНПА, ЛПА, которое привело или могло привести к аварии, несчастному случаю на производстве и другим тяжелым последствиям;

- перерывы в работе по профессии рабочего (в должности служащего) более шести месяцев;

- поступление информации об авариях и несчастных случаях, произошедших в однопрофильных организациях;

- по требованию контролирующих (надзорных) органов, вышестоящих республиканских органов государственного управления и иных государственных организаций, подчиненных Правительству Республики Беларусь, областных и Минского городского исполкомов, вышестоящих организаций в отношении подчиненных (входящих в состав (систему)) организаций, должностного лица организации, на которое возложены обязанности по организации охраны труда, при нарушении требований НПА, в т. ч. ТНПА, ЛПА.

Внеплановый инструктаж проводится индивидуально или с группой лиц, работающих по одной профессии рабочего (в должности служащего), выполняющих один вид работ (услуг). Объем и содержание инструктажа определяются в зависимости от причин и обстоятельств, вызвавших необходимость его проведения. Проводит его непосредственный руководитель работ.

Внеплановый инструктаж целесообразно проводить на основании приказа по основной деятельности, в котором указываются причина его проведения, перечень работников с указанием их должностей служащих, профессий рабочих, которые должны пройти

внеплановый инструктаж, срок его проведения, лицо, ответственное за проведение инструктажа, и т. п.

Результаты проведения внепланового инструктажа отдельно по каждому работнику регистрируются в журнале регистрации инструктажа по охране труда по форме согласно прилож. Б.

Целевой инструктаж по охране труда проводится с работающими до начала выполнения ими особых видов работ, а также при проведении экскурсий в организации – с посетителями.

Целевой инструктаж проводится:

- при выполнении разовых работ, не связанных с прямыми обязанностями по профессии рабочего либо должности служащего;
- ликвидации последствий аварий, стихийных бедствий и катастроф;
- производстве работ, на которые оформляется наряд-допуск на выполнение работ с повышенной опасностью (огневые работы на временных рабочих местах, работы на крыше зданий, в резервуарах, колодцах, подземных сооружениях и др.). Целевой инструктаж, как и первичный, повторный, внеплановый инструктажи, проводит непосредственный руководитель работ (начальник производства, цеха, участка, мастер, инструктор и другие уполномоченные должностные лица).

Результаты проведения целевого инструктажа отдельно по каждому работнику регистрируются в журнале регистрации инструктажа по охране труда по форме согласно прилож. Б. При регистрации целевого инструктажа в журнале регистрации инструктажа по охране труда указывается причина его проведения.

Допускается регистрация целевого инструктажа в отдельном журнале. В случае проведения целевого инструктажа с лицами, выполняющими работы по наряду-допуску, отметка о его проведении производится в наряде-допуске.

Обучение по вопросам охраны труда руководителей, специалистов и работающих по профессиям рабочих

Работодатель обязан обеспечить обучение работающих по вопросам охраны труда.

Как правило, за обучением по вопросам охраны труда следует проверка знаний. Организовывать обучение следует для работающих,

должности и профессии которых должны быть включены в соответствующие перечни:

- перечень должностей руководителей и специалистов, отдельных категорий работающих, которые должны проходить проверку знаний по вопросам охраны труда;

- перечень профессий рабочих, которые должны проходить проверку знаний по вопросам охраны труда.

Работники, не прошедшие проверку знаний по вопросам охраны труда, не допускаются к работе (отстраняются от работы).

Работники, совмещающие несколько профессий рабочих (должностей служащих), а также исполняющие обязанности временно отсутствующих работников, должны быть обучены по вопросам охраны труда, пройти проверку знаний по вопросам охраны труда в объеме требований по совмещаемым должностям или по должностям, по которым исполняются обязанности.

Обучение по вопросам охраны труда проводится при подготовке, переподготовке, повышении квалификации, на обучающих курсах, курсах целевого назначения в соответствии с Кодексом об образовании и другими НПА.

Работодатель вправе организовать обучение по вопросам охраны труда непосредственно в организации и вне ее различными способами:

- направить работающих на обучающие курсы целевого назначения в учреждения дополнительного образования взрослых, которым в соответствии с законодательством предоставлено право осуществлять образовательную деятельность (например, в научно-образовательный центр охраны труда и промышленной безопасности ГУО «Республиканский институт высшей школы» и др.);

- обучить с помощью компьютерных программ;

- предоставить работающим материалы для самостоятельного обучения;

- направить работающего на семинар и т. п.

Также наниматель вправе направить работника для прохождения профподготовки, повышения квалификации, переподготовки по вопросам охраны труда в учреждения дополнительного образования взрослых.

Образовательная программа профподготовки или переподготовки рабочих (служащих) должна предусматривать:

- теоретическое обучение (проводится в рамках учебной дисциплины (учебного предмета) «Охрана труда» и (или) соответствующих

разделов специальных дисциплин в объеме не менее 10 ч. Работники, занятые на работах с повышенной опасностью, должны пройти теоретическое обучение в объеме не менее 60 ч при реализации образовательных программ в учреждениях профессионально-технического образования и не менее 20 ч при реализации образовательной программы профессиональной подготовки рабочих (служащих) в рамках образовательной программы переподготовки рабочих (служащих);

– производственное обучение безопасным методам и приемам работы.

Организации, которые привлекают обучающихся к работам в период прохождения практики, производственного обучения, проводят обучение безопасным методам и приемам работы.

Стажировка специалистов и рабочих перед допуском к самостоятельной работе

Согласно Закону об охране труда стажировка по вопросам охраны труда – это практическое освоение безопасных методов и приемов работы, выполнение которой входит в функциональные (должностные) обязанности работающего, под руководством лица, уполномоченного работодателем.

Стажировка проводится, в частности:

– с целью подтверждения профпригодности некоторых категорий работающих;

– в качестве образовательной программы – с целью освоения руководящими работниками и специалистами новых методов, технологий и элементов профессиональной деятельности;

– некоторых категорий рабочих и специалистов – в целях обеспечения требований по охране труда перед допуском к самостоятельной работе.

Для руководителей стажировка на рабочем месте законодательством не предусмотрена.

Перед допуском к самостоятельной работе в обязательном порядке проходят стажировку:

1) работающие по профессиям рабочих:

– принятые или переведенные на работы с повышенной опасностью, опасные производственные объекты и (или) потенциально опасные объекты;

– имеющие перерыв в выполнении указанных работ более одного года;

2) при необходимости специалисты, принятые или переведенные:

– на работы, связанные с ведением технологических процессов;

– работы, связанные с эксплуатацией, испытанием, наладкой и ремонтом оборудования, инженерных коммуникаций капитальных строений (зданий, сооружений), изолированных помещений;

– подземные работы.

Руководитель организации утверждает *Перечень должностей служащих (профессий рабочих), которые должны проходить стажировку*. Также он определяет продолжительность стажировки в зависимости от квалификации рабочих и видов выполняемых ими работ не менее двух рабочих дней. Продолжительность стажировки можно указать в перечне в днях в виде диапазона, а продолжительность стажировки конкретного работника указывается в приказе о приеме или переводе в зависимости от его квалификации, с которым руководитель стажировки и рабочие, проходящие стажировку, должны быть ознакомлены под подпись.

Во время стажировки рабочие выполняют работу под руководством лица, уполномоченного нанимателем, из числа руководителей соответствующих подразделений (специалистов) либо других высококвалифицированных работников, имеющих стаж практической работы по данной профессии или виду работ не менее трех лет. За руководителем стажировки может быть закреплено не более двух рабочих. При невозможности обеспечить в организациях проходение рабочими, специалистами стажировки допускается ее проходение в другой организации, где имеются аналогичные должности служащих (профессии рабочих), выполняются аналогичные виды работ (ч. 2 п. 39 Инструкции об обучении, стажировке, инструктаже и проверке знаний по вопросам охраны труда). Условие о стажировке может быть включено в приказ о приеме работника на работу (переводе на другую работу).

Результаты проведения стажировки регистрируются в журнале регистрации инструктажа по охране труда или личной карточке по охране труда (в случае ее применения).

Работающие по профессиям рабочих, которые обязаны пройти стажировку, допускаются к самостоятельной работе после последующей первичной проверки знаний по вопросам охраны труда. Допуск

после первичной проверки знаний осуществляется руководителем организации (структурного подразделения) и оформляется приказом (распоряжением).

Проверка знаний по вопросам охраны труда руководителей, специалистов и рабочих

Проверка знаний работающих по вопросам охраны труда – обязательное звено в организации работы по охране труда. Она следует за обучением по вопросам охраны труда и стажировкой, но проводится не для всех работающих, а только для тех, которые обязаны проходить проверку знаний в соответствии с требованиями НПА, в т. ч. ТНПА, а также с учетом характера производственной деятельности.

Проверка знаний руководителей, специалистов

Проверку знаний проходят руководители и специалисты, отдельные категории работающих, должности которых включаются в утвержденный нанимателем перечень должностей руководителей и специалистов, которые должны проходить проверку знаний по вопросам охраны труда.

Перечень таких профессий составляется в организации на основании Типового перечня должностей руководителей и специалистов, отдельных категорий работающих, которые должны проходить проверку знаний по вопросам охраны труда, и утверждается работодателем. В перечень, составляемый в организации, могут быть включены должности:

– руководителей и заместителей руководителей организаций, структурных подразделений организаций, в должностные обязанности которых входят вопросы охраны труда по соответствующим направлениям деятельности;

– специалистов, которые непосредственно связаны с проведением работ на производственных участках, осуществляющих контроль за техническим состоянием оборудования, машин, механизмов, инженерных коммуникаций капитальных строений (зданий, сооружений), изолированных помещений, проведением технологических процессов;

– специалистов отделов эксплуатации и капитального строительства, производственно-технических отделов, энергетической, пылевентиляционной, геологической, маркшейдерской и техноло-

гической служб, других должностных лиц, которые отвечают за безаварийную эксплуатацию объектов;

– руководителя службы охраны труда, специалиста по охране труда, уполномоченных должностных лиц нанимателя, на которых возложены соответствующие обязанности специалиста по охране труда, и др.

Проверка знаний работающих производится комиссиями для проверки знаний работающих по вопросам охраны труда. Также прохождение работающими проверки знаний по вопросам охраны труда допускается в соответствующих комиссиях учреждений образования после окончания обучения по вопросам охраны труда.

Руководители и специалисты проходят:

– первичную проверку знаний по вопросам охраны труда не позднее месяца со дня назначения на должность;

– периодическую проверку знаний по вопросам охраны труда в соответствии с требованиями ТНПА не реже одного раза в три года.

Работники, совмещающие несколько должностей служащих, должны пройти стажировку и проверку знаний по вопросам охраны труда по совмещаемым должностям служащих в случаях, если это требуется по совмещаемым должностям служащих. Работники, исполняющие обязанности временно отсутствующих работников, должны пройти стажировку и проверку знаний по вопросам охраны труда в объеме требований, по которым исполняются обязанности, в случаях, если это требуется по указанным должностям служащих.

Проверка знаний по охране труда рабочих

Руководитель организации устанавливает перечень профессий рабочих, которые должны проходить проверку знаний по вопросам охраны труда, учитывая требования соответствующих ТНПА и Типового перечня работ с повышенной опасностью.

НПА, используемые при составлении перечня профессий рабочих, которые должны проходить проверку знаний по вопросам охраны труда, – это правила охраны труда, утвержденные для выполнения отдельных видов работ с повышенной опасностью.

Первичная проверка знаний производится после прохождения стажировки рабочих:

– принятых или переведенных на работы с повышенной опасностью, опасные производственные объекты и (или) потенциально опасные объекты;

– имеющих перерыв в выполнении указанных работ более одного года.

Периодическую проверку знаний по вопросам охраны труда (не реже одного раза в 12 месяцев) должны проходить рабочие, выполняющие работы:

- с повышенной опасностью;
- на опасных производственных объектах и (или) потенциально опасных объектах.

Работники, совмещающие несколько профессий рабочих, должны пройти стажировку и проверку знаний по вопросам охраны труда по совмещаемым профессиям рабочих в случаях, если это требуется по совмещаемым профессиям рабочих. Также работники, исполняющие обязанности временно отсутствующих работников, должны пройти стажировку и проверку знаний по вопросам охраны труда в объеме требований, по которым исполняются обязанности, в случаях, если это требуется по указанным профессиям рабочих.

Внеочередные проверки знаний

Внеочередные проверки знаний по вопросам охраны труда проводятся независимо от срока проведения первичной или периодической проверки знаний.

В отношении *руководителей и специалистов* внеочередные проверки знаний проводятся:

– при переводе руководителя или специалиста на другое место работы, где требуются дополнительные знания по охране труда, – в течение месяца с даты перевода;

– при принятии НПА, в т. ч. ТНПА, ЛПА, содержащих требования по охране труда, соблюдение которых входит в должностные обязанности руководителей и специалистов и влечет изменение подходов к реализации этих обязанностей, – в течение месяца со дня их вступления в силу. Осуществляется проверка знаний по вопросам охраны труда только данных актов законодательства;

– по требованию контролирующих (надзорных) органов при выявлении нарушений требований НПА, в т. ч. ТНПА, недостатков в организации работы по охране труда, обнаружении недостаточных знаний руководителей и специалистов – в сроки, установленные указанными органами;

– по письменному требованию республиканских органов государственного управления и иных государственных организаций, подчиненных Правительству, исполкомов, вышестоящих организаций в отношении подчиненных организаций при выявлении нарушений требований НПА, в т. ч. ТНПА, недостатков в организации работы по охране труда – в сроки, установленные указанными органами и организациями;

– по решению (распоряжению) руководителя организации либо уполномоченных им должностных лиц или должностных лиц, ответственных за организацию охраны труда в организации (структурных подразделениях), при выявлении нарушений требований по охране труда или незнании норм НПА, в т. ч. ТНПА, ЛПА, которые могут привести или привели к аварии, несчастному случаю на производстве и другим тяжелым последствиям, – в сроки, установленные указанными лицами;

– при перерыве в работе в данной должности более одного года – в течение месяца после выхода на работу.

В отношении *рабочих* внеочередные проверки знаний проводятся:

– по требованию контролирующих (надзорных) органов – в сроки, установленные указанными органами;

– по решению (распоряжению) руководителя организации (структурного подразделения) или уполномоченного должностного лица организации, ответственного за организацию охраны труда, – в сроки, установленные указанными лицами;

– по требованию работников службы охраны труда (специалиста по охране труда) либо уполномоченного должностного лица нанимателя, на которое возложены обязанности специалиста по охране труда, – в сроки, установленные указанными лицами;

– по письменному требованию республиканских органов государственного управления и иных государственных организаций, подчиненных Правительству, исполкомов, вышестоящих организаций в отношении подчиненных (входящих в состав (систему)) организаций – в сроки, установленные указанными органами и организациями.

Порядок проведения проверки знаний и допуск к работе

Наниматель обязан любым удобным способом уведомить работников о дате, времени и месте проведения периодической проверки

знаний по вопросам охраны труда не позднее чем за 15 календарных дней. Для остальных работающих дата, время и место проведения проверки знаний устанавливаются по договоренности сторон до начала выполнения. Уведомлять о дате и времени проведения первичной проверки знаний наниматель может, например, исходя из сроков стажировки, а не за 15 дней.

Способ и форма уведомления законодательством не предусмотрены. Это может быть ознакомление под подпись со списком работников, направляемых в комиссию для проверки знаний по вопросам охраны труда (если в организации создана комиссия для проверки знаний); с приказом о направлении работника на проверку знаний (когда в организации не создана такая комиссия и работник направляется, например, в комиссию местного исполнительного и распорядительного органа) и т. п.

Проверка знаний по вопросам охраны труда в организации проводится в индивидуальном порядке путем устного опроса или с применением компьютерной техники с учетом требований НПА, в т. ч. ТНПА, являющихся обязательными для исполнения работающими.

Для руководителей и специалистов билеты для проверки знаний по вопросам охраны труда утверждаются председателем комиссии организации. Для работающих такие билеты разрабатываются на основе требований по охране труда для профессий рабочих и отдельных видов работ (услуг), содержащихся в НПА, в т. ч. ТНПА, являющихся обязательными для исполнения, ЛПА, соблюдение которых входит в трудовые обязанности работающих, и утверждаются председателем комиссии организации.

Работающим, прошедшим первичную проверку знаний по вопросам охраны труда, выдается удостоверение по охране труда.

Работающие, не прошедшие первичную или периодическую проверку знаний по вопросам охраны труда в установленный срок вследствие болезни, отпуска или по другой уважительной причине, проходят проверку знаний в течение месяца со дня их выхода на работу.

Работающие, не прошедшие первичную или периодическую проверку знаний в соответствующих комиссиях (показавшие неудовлетворительные знания, не явившиеся на проверку знаний без уважительной причины), проходят названные виды проверки знаний по вопросам охраны труда повторно. Повторная проверка знаний проводится не позднее одного месяца со дня принятия решения

о ее проведении. Работающие, не прошедшие повторную проверку знаний, не допускаются к работе (отстраняются от работы).

Допуск работающих к самостоятельной работе после успешного прохождения первичной проверки знаний по вопросам охраны труда осуществляется руководителем организации (структурного подразделения) и оформляется приказом, распоряжением.

Комиссия по проверке знаний организации является постоянно действующей. Она создается приказом руководителя организации, которым утверждается ее состав, включая председателя, заместителя председателя и секретаря.

Председателем комиссии является руководитель организации или его заместитель, ответственный за организацию охраны труда. В состав комиссии организации включаются: работники служб охраны труда (специалисты по охране труда), уполномоченные должностные лица, на которых возложены обязанности специалиста по охране труда; специалисты юридической службы; главный инженер; главный энергетик; главный механик; главный технолог; другие специалисты.

При необходимости в состав комиссии организации могут включаться работники контролирующих (надзорных) органов и профсоюзов (по согласованию с ними); руководители (специалисты) службы охраны труда либо уполномоченные должностные лица, на которых возложены обязанности по охране труда, имеющие необходимую подготовку, вышестоящего госоргана.

Руководители организаций, их заместители, ответственные за организацию охраны труда, главные специалисты организаций, работники служб охраны труда (специалисты по охране труда), члены комиссий организаций проходят проверку знаний по вопросам охраны труда в соответствующих комиссиях вышестоящих организаций, республиканских органов государственного управления и иных госорганизаций, подчиненных Правительству.

При невозможности создания комиссии в организации (например, малый штат организации) проверка знаний работающих по вопросам охраны труда проводится в комиссиях местных исполнительных и распорядительных органов или комиссиях организаций соответствующего профиля деятельности.

Комиссия организации правомочна принимать решение при участии в ее работе не менее половины состава комиссии (не менее

трех человек). Участие в работе комиссии организации ее председателя либо его заместителя является обязательным.

Комиссия по проверке знаний проверяет знания руководителей, специалистов, рабочих по вопросам охраны труда на основании заранее подготовленных билетов, утверждаемых руководителем организации.

Решение комиссии организации (комиссии структурного подразделения) оформляется протоколом проверки знаний по вопросам охраны труда по утвержденной форме. В протоколе делается в т. ч. отметка о проверке знаний («Прошел» или «Не прошел»). Протокол проверки знаний по вопросам охраны труда хранится в течение трех лет.

Задание для самостоятельной работы

Оформить отчет о практической работе:

1) изложить порядок проведения всех видов инструктажей по охране труда с учетом времени и причин проведения и заполнить табл. 1.1;

2) изложить порядок обучения, стажировки и проверки знаний по охране труда рабочих, в т. ч. занятых на работах с повышенной опасностью;

3) заполнить форму журнала регистрации инструктажей по охране труда (табл. 1.2). Вид инструктажа указывает преподаватель. Образец записи в журнале регистрации инструктажа по охране труда о проведении первичного инструктажа приведен в прилож. Б.

Таблица 1.1

Порядок проведения инструктажей по охране труда

Вид инструктажа	В каких случаях и с кем проводится	Цель проведения инструктажа	Периодичность проведения	Лица, проводящие инструктаж	Где регистрируется
Вводный					
Первичный на рабочем месте					
Повторный					
Внеплановый					
Целевой					

Форма журнала регистрации инструктажа по охране труда

	№ п/п	Дата проведения инструктажа по охране труда	Фамилия, инициалы лица, прошедшего инструктаж по охране труда	Должность служащего (профессия рабочего) или отдельный вид работ (услуг) лица, прошедшего инструктаж по охране труда	Вид инструктажа по охране труда	Причина проведения внепланового, целевого инструктажа по охране труда	Название инструкций по охране труда, по которым проведен инструктаж по охране труда, или их номера (название программы первичного инструктажа по охране труда на рабочем месте)	Фамилия, инициалы должностного лица, проводившего инструктаж по охране труда	Подпись		Стажировку по вопросам охраны труда прошел	
									лица, прошедшего инструктаж по охране труда	должностного лица, проводившего инструктаж по охране труда	Количество рабочих дней (смен), в течение которых проводилась стажировка, даты ее начала и окончания с __ по __	Подпись лица, прошедшего стажировку по вопросам охраны труда
1	2	3	4	5	6	7	8	9	10	11	12	

Контрольные вопросы

1. Какие нормативные документы устанавливают порядок организации обучения безопасным методам и приемам работы и оформления документации?
2. Чем отличается порядок обучения и проверки знаний по вопросам охраны труда рабочих, занятых на работах с повышенной опасностью?
3. Кто должен проходить стажировку по охране труда на предприятии?
4. Какова периодичность проверки знаний по охране труда у руководителей и специалистов?
5. Как организуется проведение и регистрация вводного инструктажа по охране труда?
6. Кто и с какой целью проводит первичный инструктаж на рабочем месте?
7. Кто и когда проводит внеплановый инструктаж по охране труда?
8. Кто может быть руководителем стажировки?
9. Какая документация по вопросам обучения работающих безопасным методам работы ведется на предприятии?
10. С какой периодичностью проводится проверка знаний по охране труда работников, занятых на работах с повышенной опасностью?

Практическое занятие № 2

РАЗРАБОТКА ИНСТРУКЦИЙ ПО ОХРАНЕ ТРУДА

Цель занятия: приобрести знания о порядке разработки, согласования и утверждения инструкций по охране труда.

Задача занятия: изучить Инструкцию о порядке разработки и принятия работодателями локальных правовых актов, содержащих требования по охране труда, в виде инструкций по охране труда для профессий рабочих и (или) отдельных видов работ (услуг), утвержденную постановлением Министерства труда и социальной защиты Республики Беларусь от 28 ноября 2008 г. № 176 (в ред. от 30.04.2020 № 44).

Порядок выполнения работы:

1. Самостоятельно изучить учебно-методические материалы по теме, дополнительную литературу, предложенную преподавателем.
2. На занятии овладеть практическими навыками разработки, согласования и утверждения инструкций по охране труда.
3. Выполнить задания для самостоятельной работы, оформив отчет и разработав инструкцию по охране труда.
4. Проверить знания по теме с помощью контрольных вопросов.

Общие сведения

Общие положения

Инструкция по охране труда – нормативный акт, устанавливающий требования по охране труда при выполнении работ в производственных помещениях, на территории предприятия, на строительных площадках и в иных местах, где производятся эти работы или выполняются служебные обязанности.

Инструкции по охране труда могут быть *типовые* (отраслевые или межотраслевые) и *для работников предприятий* (по должностям, профессиям и видам работ).

Отраслевые типовые инструкции по охране труда разрабатывают и принимают в пределах своей компетенции республиканские органы государственного управления, осуществляющие регулиро-

вание и управление в соответствующих отраслях (сферах деятельности), по согласованию с Министерством труда и социальной защиты Республики Беларусь.

Межотраслевые типовые инструкции по охране труда утверждает самостоятельно или совместно с республиканскими органами государственного управления Министерство труда и социальной защиты Республики Беларусь.

Инструкции, разрабатываемые на предприятии, относятся к локальным нормативным правовым актам. В отличие от типовых, локальные инструкции по охране труда учитывают особенности конкретного производства, конкретных условий труда в данной организации.

Инструкция устанавливает порядок разработки и принятия работодателями локальных нормативных правовых актов, содержащих требования по охране труда, в виде инструкций по охране труда для профессий и (или) отдельных видов работ (услуг) (далее – инструкции по охране труда).

Работодатели, не наделенные правом принятия локальных нормативных правовых актов, руководствуются соответствующими типовыми инструкциями по охране труда.

Работодателем должны быть разработаны и приняты инструкции по охране труда для профессий и (или) отдельных видов работ (услуг), выполняемых в организации работающими различными профессиями и должностями (погрузочно-разгрузочные работы, работы с электроинструментом и др.), а также для работ, выполнение которых связано с повышенной опасностью (работы на высоте, работы в резервуарах, колодцах и других емкостных сооружениях и др.).

Инструкции по охране труда разрабатываются на основе НПА, в т. ч. ТНПА, требования которых должны соблюдаться в организации, а также требований по охране труда, изложенных в технологической документации, технической документации на оборудование, эксплуатируемое в организации, с учетом специфики деятельности организации, конкретных условий производства работ, оказания услуг.

При отсутствии в НПА, в т. ч. ТНПА, требований по охране труда для профессий или отдельных видов работ (услуг) работодатели разрабатывают и включают в инструкции по охране труда требования по охране труда, обеспечивающие сохранение жизни,

здоровья и работоспособности работающих в процессе трудовой деятельности.

В инструкции по охране труда включаются только те требования, которые относятся к охране труда и выполняются самими работающими.

Положения инструкций по охране труда не должны противоречить НПА, ТНПА, содержащим требования по охране труда.

Порядок разработки, согласования и утверждения инструкций по охране труда

Инструкции по охране труда разрабатываются в соответствии с перечнем инструкций по охране труда, который составляется с учетом профессий рабочих, содержащихся в штатном расписании организации, службой охраны труда (специалистом по охране труда или уполномоченным нанимателем должностным лицом, на которое возложены соответствующие обязанности по охране труда) либо юридическими лицами (индивидуальными предпринимателями), аккредитованными на оказание услуг в области охраны труда, с участием руководителей структурных подразделений, служб, главных специалистов организации.

Перечень инструкций по охране труда утверждается руководителем организации или его заместителем, ответственным за организацию охраны труда в организации.

Руководство работами по разработке инструкций по охране труда осуществляет руководитель организации или его заместитель, ответственный за организацию охраны труда в организации.

Инструкции по охране труда разрабатываются руководителями структурных подразделений организации (цехов, участков, отделений, управлений, отделов, служб, лабораторий и иных) с участием профессиональных союзов (далее – профсоюз) при их наличии на основании приказов руководителя организации или иных локальных правовых актов и в установленные в них сроки.

Служба охраны труда организации (специалист по охране труда или уполномоченное нанимателем должностное лицо, на которое возложены соответствующие обязанности по охране труда) либо юридическое лицо (индивидуальный предприниматель), аккредитованное (аккредитованный) на оказание услуг в области охраны труда, оказывает методическую помощь структурным подразделениям,

содействует обеспечению их необходимыми НПА, техническими регламентами Таможенного союза и Евразийского экономического союза, типовыми инструкциями по охране труда, иными ТНПА, содержащими требования по охране труда.

Подготовительная работа, предшествующая разработке инструкций по охране труда, включает:

- анализ результатов аттестации рабочих мест по условиям труда (если ее проведение предусмотрено требованиями НПА), идентификации опасностей, оценки профессиональных рисков, а также причин несчастных случаев на производстве и профессиональных заболеваний, имевших место с работниками соответствующих профессий рабочих или при выполнении соответствующих работ (услуг);

- изучение информационных писем, приказов органов государственного управления, вышестоящих организаций в связи с имевшими место авариями, несчастными случаями на производстве, профессиональными заболеваниями и другими вопросами охраны труда;

- подбор и изучение НПА, в т. ч. ТНПА, содержащих требования по охране труда, а также других документов, соответствующей технической литературы, учебных пособий и т. п.;

- определение вредных и (или) опасных производственных факторов, характерных для соответствующей профессии рабочего, вида работ (услуг), имеющих место при нормальном режиме работы, отклонениях от нормального режима, в аварийных ситуациях, мер и средств защиты от них;

- определение средств индивидуальной защиты, обеспечивающих эффективную защиту от вредных и (или) опасных производственных факторов, воздействующих на работника при выполнении работ (услуг);

- определение требований по охране труда к применяемому оборудованию, приспособлениям, инструменту, безопасных методов и приемов работы, последовательности выполнения работ, а также технических и организационных мероприятий, подлежащих отражению в инструкции по охране труда.

Требования НПА, в т. ч. ТНПА, других документов, включаемые в инструкцию по охране труда, должны быть изложены применительно к конкретному рабочему месту и реальным условиям труда работника. Положения указанных документов, не требующие конкретизации, вносятся без изменений в инструкцию по охране труда.

Проект инструкции по охране труда рассматривается службой охраны труда (специалистом по охране труда или уполномоченным нанимателем должностным лицом, на которое возложены соответствующие обязанности по охране труда) либо юридическим лицом (индивидуальным предпринимателем), аккредитованным на оказание услуг в области охраны труда, аварийно-спасательной службой, медицинской службой, другими заинтересованными структурными подразделениями организации, а также профсоюзом (при его наличии).

После рассмотрения поступивших замечаний и предложений проект инструкции по охране труда дорабатывается.

Проект инструкции по охране труда оформляется в соответствии с требованиями законодательства о делопроизводстве.

Проект инструкции по охране труда подписывается руководителем структурного подразделения на лицевой стороне последней страницы инструкции по охране труда от правого края строки ниже текста инструкции по охране труда с указанием должности служащего, инициалов (инициала собственного имени) и фамилии и представляется на согласование:

– службе охраны труда (специалисту по охране труда или уполномоченному нанимателем должностному лицу, на которое возложены соответствующие обязанности по охране труда) либо руководителю юридического лица (индивидуальному предпринимателю), аккредитованного (аккредитованному) на оказание услуг в области охраны труда;

– при необходимости, по усмотрению службы охраны труда (специалиста по охране труда или уполномоченного нанимателем должностного лица, на которое возложены соответствующие обязанности по охране труда) либо юридического лица (индивидуального предпринимателя), аккредитованного на оказание услуг в области охраны труда, – другим заинтересованным структурным подразделениям, руководителям и специалистам организации;

– профсоюзу (при его наличии).

Утверждение инструкции по охране труда осуществляется руководителем организации или его заместителем, ответственным за организацию охраны труда в организации, либо приказом организации.

Утверждение инструкции по охране труда оформляется грифом утверждения, который располагается в правом верхнем углу первого листа. В грифе утверждения указываются:

- слово «УТВЕРЖДЕНО» (прописными буквами);
- должность руководителя (его заместителя), подпись, инициалы (инициал собственного имени) и фамилия руководителя (его заместителя), утвердившего инструкцию по охране труда, или вид утверждающего локального правового акта с прописной буквы в именительном падеже;
- дата утверждения или принятия локального правового акта, утверждающего инструкцию по охране труда, и его регистрационный номер.

Отметка о согласовании инструкции по охране труда профсоюзом (при его наличии) оформляется в левом верхнем углу первого листа и содержит:

- слово «СОГЛАСОВАНО» (прописными буквами);
- дату и регистрационный номер протокола заседания руководящего органа профсоюза, которым согласован проект инструкции по охране труда.

Отметка о согласовании проекта инструкции по охране труда руководителем службы охраны труда (специалистом по охране труда или уполномоченным нанимателем должностным лицом, на которое возложены соответствующие обязанности по охране труда) либо руководителем юридического лица (индивидуальным предпринимателем), аккредитованного (аккредитованным) на оказание услуг в области охраны труда, а также руководителями иных структурных подразделений организации, руководителями и специалистами (при необходимости) оформляется на лицевой стороне последней страницы инструкции по охране труда от левого края строки ниже текста инструкции по охране труда и содержит:

- слово «СОГЛАСОВАНО» (прописными буквами);
- должность служащего, подпись, инициалы (инициал собственного имени) и фамилию руководителя (специалиста, индивидуального предпринимателя, аккредитованного на оказание услуг в области охраны труда), название юридического лица, аккредитованного на оказание услуг в области охраны труда, согласовавших инструкцию по охране труда.

Оформление первой и последней страниц инструкции по охране труда производится по формам 1 и 2 согласно прилож. В.

Утвержденные инструкции по охране труда регистрируются в порядке, установленном в организации.

Утвержденные инструкции по охране труда выдаются руководителям структурных подразделений и уполномоченным нанимателем должностным лицам с внесением сведений в журнал учета выдачи инструкций по охране труда. В данном журнале (прилож. Г) отражаются следующие сведения:

- дата выдачи инструкции по охране труда;
- название инструкции по охране труда и ее регистрационный индекс (номер);
- структурное подразделение (работники), получившее инструкцию по охране труда с указанием должности служащего (профессии рабочего), инициалов (инициала собственного имени) и фамилии получателя;
- количество выданных инструкций по охране труда.

Достоверность сведений о выдаче инструкций по охране труда подтверждается в журнале учета выдачи инструкций по охране труда подписью получателя.

Структура и содержание инструкций

Каждой инструкции по охране труда присваивается название и регистрационный индекс (номер).

В названии инструкции по охране труда указывается наименование профессии рабочего или вид работ (услуг), для которых она предназначена.

Требования инструкции по охране труда излагаются в соответствии с последовательностью технологического процесса и с учетом условий, в которых выполняется данная работа.

Инструкция по охране труда должна содержать следующие главы, именуемые:

- «Общие требования по охране труда»;
- «Требования по охране труда перед началом работы»;
- «Требования по охране труда при выполнении работы»;
- «Требования по охране труда по окончании работы»;
- «Требования по охране труда в аварийных ситуациях».

В инструкцию по охране труда с учетом специфики профессии рабочих, вида работ (услуг) могут включаться иные главы, содержащие другие требования по охране труда.

В главе «Общие требования по охране труда» отражаются:

- требования по охране труда по допуску работающих к работе по соответствующей профессии рабочего и (или) виду работ (услуг) с учетом возраста, пола, состояния здоровья, наличия необходимой квалификации, прохождения обучения, стажировки, инструктажа и проверки знаний по вопросам охраны труда и тому подобного;

- обязанности работающих соблюдать требования по охране труда, а также правила поведения на территории организации, в производственных, вспомогательных и бытовых помещениях, использовать и правильно применять средства индивидуальной защиты и средства коллективной защиты, заботиться о личной безопасности и личном здоровье, а также о безопасности окружающих в процессе выполнения работ либо во время нахождения на территории организации, немедленно сообщать работодателю о любой ситуации, угрожающей жизни или здоровью работающих и окружающих, несчастном случае, произошедшем на производстве, оказывать содействие работодателю в принятии мер по оказанию необходимой помощи потерпевшим и доставке их в организацию здравоохранения;

- требования о недопустимости нахождения работающих в состоянии алкогольного, наркотического или токсического опьянения на рабочем месте, курения в неустановленных местах;

- перечень вредных и (или) опасных производственных факторов, которые могут воздействовать на работающих в процессе труда;

- перечень средств индивидуальной защиты, выдаваемых в соответствии с установленными нормами, с указанием маркировки по защитным свойствам;

- требования по обеспечению пожаро- и взрывобезопасности;

- порядок уведомления работодателя о неисправности оборудования, инструмента, приспособлений, транспортных средств, средств защиты, об ухудшении состояния своего здоровья;

- требования по личной гигиене, которые должен знать и соблюдать работающий при выполнении работы, оказании услуг.

В главе «Требования по охране труда перед началом работы» отражается порядок:

- проверки годности к эксплуатации и применения средств индивидуальной защиты;

- подготовки рабочего места, проверки комплектности и исправности оборудования, приспособлений и инструмента, эффективности работы вентиляционных систем, местного освещения, средств коллективной защиты (защитного заземления (зануления) электрооборудования, устройств оградительных, предохранительных, тормозных, автоматического контроля, сигнализации и др.);

- проверки состояния исходных материалов, заготовок, полуфабрикатов, комплектующих изделий;

- приемки рабочего места при сменной работе.

В главе «Требования по охране труда при выполнении работы» отражаются:

- способы и приемы безопасного выполнения работ (оказания услуг), использования технологического оборудования, приспособлений и инструмента;

- требования безопасного обращения с исходными материалами (сырье, заготовки, полуфабрикаты);

- способы и приемы безопасной эксплуатации транспортных средств, тары и грузоподъемных механизмов;

- указания по безопасному содержанию рабочего места;

- основные виды отклонений от нормального технологического режима и методы их устранения;

- действия, направленные на предотвращение условий возникновения взрывов, пожаров и других аварийных ситуаций;

- требования по применению работающими средств индивидуальной защиты, соответствующих характеру выполняемой работы и обеспечивающих безопасные условия труда.

В главе «Требования по охране труда по окончании работы» отражаются:

- порядок безопасного отключения (остановки), разборки, очистки и смазки оборудования, приспособлений, машин, механизмов и аппаратуры;

- порядок уборки рабочего места;

- порядок сдачи рабочего места, а при непрерывном процессе – порядок передачи его по смене;

– порядок извещения непосредственного руководителя или иного уполномоченного должностного лица работодателя о недостатках, влияющих на безопасность труда, выявленных во время работы.

В главе «Требования по охране труда в аварийных ситуациях» отражаются:

– возможные (основные) аварийные ситуации, которые могут привести к аварии или несчастному случаю, а также причины, их вызывающие;

– действия работающих при возникновении аварийных ситуаций;

– действия по оказанию первой помощи потерпевшим при аварии, в результате травмирования, отравления или внезапного заболевания;

– порядок сообщения об аварии и несчастном случае на производстве.

Изложение требований по охране труда в инструкции по охране труда

Изложение текста в инструкции по охране труда осуществляется с учетом требований, установленных к текстам документов законодательством о делопроизводстве.

Название инструкции по охране труда располагается от левого края строки. В наименовании кратко указывается, для какой профессии или вида работ (оказываемых услуг) она предназначена (например, инструкция по охране труда для газосварщика; инструкция по охране труда при выполнении работ на высоте).

Инструкция по охране труда подразделяется на главы и пункты. Пункты могут подразделяться на подпункты, части или абзацы (если пункт состоит из одной части), подпункты – на части или абзацы (если подпункт состоит из одной части), части – на абзацы.

Нумерация глав и пунктов должна быть сквозной для всей инструкции по охране труда, подпунктов – сквозной для каждого пункта.

Главы должны обозначаться арабскими цифрами и иметь название, которое пишется прописными буквами и размещается в центре строки.

В тексте инструкции по охране труда номера глав, пунктов, подпунктов обозначаются цифрами, номера частей и абзацев при ссылках на них пишутся словами.

В инструкцию по охране труда не включаются отсылочные нормы на НПА, в т. ч. ТНПА, содержащие требования по охране труда, за исключением отсылочных норм на иные инструкции по охране труда, действующие в организации. Требования по охране труда, содержащиеся в НПА, в т. ч. ТНПА, воспроизводятся в инструкциях по охране труда применительно к местным условиям, специфике профессий рабочих и (или) видов работ (услуг), деятельности организации.

В тексте инструкции по охране труда следует избегать изложения требований в форме запрета. При необходимости следует определять цели установления требований.

В инструкции по охране труда не применяются слова, подчеркивающие особое значение отдельных требований (строго, категорически, безусловно и т. п.), т. к. все нормативные предписания инструкции по охране труда должны выполняться работающими в равной степени.

Для наглядности отдельные требования инструкции по охране труда могут быть проиллюстрированы рисунками, схемами или чертежами, поясняющими смысл требований.

Если безопасность выполнения работ обеспечивается при соблюдении определенных количественных показателей (величина зазора, безопасное расстояние и др.), то они указываются в инструкции по охране труда.

Актуализация инструкций по охране труда

Актуализация инструкций по охране труда осуществляется руководителем структурного подразделения (разработчиком) с участием службы охраны труда (специалиста по охране труда или уполномоченного нанимателем должностного лица, на которое возложены соответствующие обязанности по охране труда) либо юридических лиц (индивидуальных предпринимателей), аккредитованных на оказание услуг в области охраны труда, и профсоюзов (при их наличии) с целью приведения их в соответствие с НПА, в т. ч. ТНПА, содержащими требования по охране труда, путем внесения изменений.

Актуализация инструкции по охране труда включает:

– анализ НПА, в т. ч. ТНПА, содержащих требования по охране труда, которые были приняты или изменялись за период, прошедший после утверждения инструкции по охране труда;

- мониторинг условий труда на рабочем месте работника;
- решение вопроса о необходимости изменения инструкции по охране труда;
- пересмотр инструкции.

Пересмотр инструкций по охране труда осуществляется не реже одного раза в пять лет, а инструкций по охране труда для професий рабочих, выполняющих работы с повышенной опасностью, а также инструкций по охране труда для работ с повышенной опасностью – не реже одного раза в три года.

Если в течение сроков, указанных ранее, условия труда на рабочих местах и требования НПА, в т. ч. ТНПА, использованных при составлении инструкции по охране труда, не изменились, то приказом по организации действие инструкции по охране труда продлевается на следующий срок, о чем делается запись «Срок действия продлен. Приказ от __ № __» на первом листе инструкции по охране труда.

Инструкции по охране труда пересматриваются до истечения указанных сроков в случаях:

- принятия новых НПА, в т. ч. ТНПА, содержащих требования по охране труда, или внесения в них изменений;
- внедрения новой техники и технологий;
- применения новых видов оборудования, материалов, аппаратуры и инструмента, изменения технологического процесса или условий работы. В данном случае пересмотр инструкции по охране труда производится до введения указанных изменений;
- возникновения аварийной ситуации, несчастного случая на производстве или профессионального заболевания, вызвавших необходимость внесения изменения в инструкцию по охране труда.

Порядок оформления, согласования и утверждения пересмотренных инструкций по охране труда совпадает с порядком вновь разработанных.

Задания для самостоятельной работы

Задание 1. Оформить отчет о практической работе, в котором изложить порядок разработки, согласования и утверждения инструкций по охране труда.

Задание 2. По заданию преподавателя разработать инструкцию по охране труда (алгоритм разработки инструкции по охране труда см. в прилож. Д).

Контрольные вопросы

1. Какие виды инструкций по охране труда разрабатываются в организации?
2. Все ли работодатели должны разрабатывать и утверждать локальные инструкции?
3. На основании каких документов разрабатываются локальные инструкции по охране труда?
4. Для кого предназначены локальные инструкции по охране труда?
5. С чего начинается разработка локальных инструкций?
6. Нужен ли приказ на разработку локальных инструкций?
7. Кто осуществляет руководство разработкой инструкций по охране труда в организации?
8. Кто разрабатывает инструкции по охране труда?
9. Какая подготовительная работа предшествует разработке инструкций по охране труда?
10. Каковы функции службы охраны труда при разработке инструкций?
11. Каковы требования к тексту инструкций по охране труда?
12. Каковы требования к оформлению инструкций по охране труда?
13. Какова структура инструкций по охране труда?
14. Каков порядок согласования локальных инструкций по охране труда?
15. Каков порядок утверждения, хранения и применения локальных инструкций по охране труда?
16. Каков порядок пересмотра локальных инструкций?

Практическое занятие № 3

РАССЛЕДОВАНИЕ И УЧЕТ НЕСЧАСТНЫХ СЛУЧАЕВ НА ПРОИЗВОДСТВЕ

Цель занятия: приобрести знания о порядке расследования и учета несчастных случаев на производстве; научиться правильно оформлять документацию по расследованию и учету несчастных случаев на производстве.

Задача занятия: изучить Правила расследования и учета несчастных случаев на производстве и профессиональных заболеваний, утвержденные постановлением Совета Министров Республики Беларусь от 15 января 2004 г. № 30 (в ред. постановлений Совмина от 16.01.2024 № 36).

Порядок выполнения работы:

1. Самостоятельно изучить учебно-методические материалы по теме, дополнительную литературу, предложенную преподавателем.
2. На занятии овладеть практическими навыками расследования и учета несчастных случаев на производстве.
3. Оформить отчет и письменно изложить порядок расследования и учета несчастных случаев на производстве.
4. По указанию преподавателя решить ситуационные задачи, заполнив акт формы Н-1 или НП. Для заполнения акта воспользоваться условием, а недостающие исходные данные задать самостоятельно. Обстоятельства несчастного случая и место происшествия должны быть описаны максимально полно, в графе «Лица, проводившие расследование» обязательно указывают должности этих лиц.
5. Проверить знания по теме с помощью контрольных вопросов.

Общие сведения

Общие положения

Расследование несчастных случаев на производстве проводится в соответствии с Правилами расследования и учета несчастных случаев на производстве и профессиональных заболеваний, утвержденными

постановлением Совета Министров Республики Беларусь от 15 января 2004 г. № 30 (в ред. постановлений Совмина от 16.01.2024 № 36).

Расследуемые несчастные случаи и заболевания

Расследованию подлежат случаи повреждения здоровья работников: работающих на основании трудовых договоров (контрактов), гражданско-правовых договоров; выполняющих оплачиваемые работы на основе членства (участия) в организациях любых организационно-правовых форм; являющихся главами крестьянских (фермерских) хозяйств; обучающихся, привлекаемых к работам в организациях в период прохождения практики, производственного обучения, стажировки; содержащихся (содержавшихся) в организациях уголовно-исполнительной системы и привлекаемых к выполнению оплачиваемых работ.

В соответствии с Правилами расследуются несчастные случаи на производстве, произошедшие с работающими в течение рабочего времени (включая специальные перерывы), перерыва для отдыха и питания, в периоды времени до начала и после окончания работы (выполнения работ).

Расследованию подлежат несчастные случаи, происшедшие в определенном месте:

- на территории страхователя, организации или в ином месте работы, в т. ч. в служебной командировке, а также в любом другом месте, где потерпевший находился в связи с выполнением работы;
- при следовании к месту выполнения работы или с места выполнения работы на транспорте, предоставленном страхователем, в случаях организации доставки работников страхователем;
- при передвижении на личном транспорте, используемом для нужд страхователя в соответствии с заключенным в установленном порядке договором (соглашением) между работающим и страхователем или условиями трудового договора (контракта);
- при передвижении между объектами обслуживания, либо выполнении задания страхователя (его уполномоченного должностного лица) на транспорте общего пользования или ином транспорте, либо во время следования пешком;
- при следовании на транспортном средстве в качестве сменщика во время междуменного отдыха (водитель, проводник, другой работник);

– при работе вахтовым (экспедиционным) методом во время междуменного отдыха;

– при проведении аварийно-спасательных и других неотложных работ при ликвидации чрезвычайных ситуаций природного и техногенного характера и их последствий, а также выполнении иных работ, организованных страхователем и осуществляемых под его контролем;

– при следовании к месту служебной командировки и обратно, перемещении между объектами командирования (в служебной командировке), а также в случаях, когда работа носит разъездной либо подвижный характер за пределами населенного пункта, где располагается страхователь.

Пострадавшим получены: телесное повреждение, в т. ч. нанесенное ему другим лицом, повлекшее необходимость перевода на другую работу, временную (не менее одного дня) или стойкую утрату им профессиональной трудоспособности либо его смерть, включая тепловой удар, ожог, обморожение, утопление, поражение электрическим током, молнией, излучением, укусы и иные телесные повреждения, нанесенные животными, насекомыми, другими представителями флоры и фауны; отравление, не вызванное воздействием на застрахованного вредного производственного фактора в трудовом процессе; телесные повреждения вследствие взрывов, аварий, разрушения зданий, сооружений и конструкций, стихийных бедствий и иных чрезвычайных обстоятельств (землетрясение, оползень, наводнение, ураган, пожар и др.); иное повреждение здоровья.

Последствия несчастного случая:

- необходимость перевода пострадавшего на другую работу;
- временная (не менее одного дня) или стойкая утрата профессиональной трудоспособности;
- смерть.

Несчастный случай с работающим, направленным страхователем для выполнения его задания либо исполнения своих обязанностей в другую организацию, расследуется уполномоченным представителем организации, в которой произошел несчастный случай, с участием уполномоченных представителей страхователя и профсоюза.

Страхователь потерпевшего утверждает акт формы Н-1 или НП и учитывает данный несчастный случай.

Несчастный случай с работником, временно переведенным на работу к другому страхователю либо выполнявшим работу по совместительству, расследуется и учитывается страхователем, у которого произошел несчастный случай.

Несчастный случай с работающим, выполняющим работы под руководством уполномоченного должностного лица страхователя на выделенном участке другой организации, расследуется и учитывается страхователем работающего.

Несчастные случаи с обучающимися, проходящими практику, производственное обучение под руководством уполномоченного должностного лица страхователя, расследуются страхователем с участием представителя учреждения образования и учитываются страхователем.

Несчастные случаи с обучающимися, проходящими практику, производственное обучение под руководством педагогических работников учреждения образования на участке, выделенном для этих целей организацией, расследуются учреждением образования с участием представителя организации и учитываются учреждением образования.

Лица, проводящие расследование, и срок расследования

Расследование несчастного случая, не приведшего к тяжелым производственным травмам, группового несчастного случая, несчастного случая со смертельным исходом проводится:

- уполномоченным должностным лицом страхователя, организации с участием уполномоченного представителя профсоюза;
- специалиста по охране труда страхователя, организации или другого специалиста, на которого возложены обязанности по охране труда, либо руководителя (специалиста) юридического лица (индивидуального предпринимателя), аккредитованного на оказание услуг в области охраны труда.

На основании письменного заявления страховщик и потерпевший или лицо, представляющее их интересы, имеют право принимать участие в расследовании несчастного случая. Также потерпевший или лицо, представляющее его интересы, имеет право знакомиться у страхователя с документами расследования (специального рассле-

дования) несчастного случая, профессионального заболевания, получить у него копии этих документов.

Участие в расследовании несчастного случая руководителя, на которого непосредственно возложены организация работы по охране труда и обеспечение безопасности труда потерпевшего, не допускается.

Расследование несчастного случая должно быть проведено в срок не более пяти рабочих дней. В него не включается время, необходимое для проведения экспертиз, получения заключений правоохранительных органов, организаций здравоохранения, других органов и организаций.

В случае невозможности проведения опроса потерпевшего, очевидцев (свидетелей), должностных и иных лиц срок проведения расследования несчастного случая может быть однократно продлен уполномоченным должностным лицом страхователя, организации, проводящим расследование несчастного случая, на пять рабочих дней.

Действия, предпринимаемые до начала расследования

При несчастном случае работающие, другие очевидцы (свидетели) принимают меры по предотвращению воздействия травмирующих факторов на потерпевшего, оказанию ему первой помощи, вызову на место происшествия медицинских работников или доставке потерпевшего в организацию здравоохранения.

О каждом несчастном случае немедленно сообщают:

- потерпевший (при возможности), другие работающие страхователя потерпевшего – должностному лицу страхователя потерпевшего;
- работающие в организации, на территории которой произошел несчастный случай, – должностному лицу страхователя потерпевшего, а при невозможности – должностному лицу организации.

Должностное лицо страхователя, организации, на территории которой произошел несчастный случай:

- при необходимости немедленно организует оказание первой помощи потерпевшему (потерпевшим), вызов медицинских работников на место происшествия или доставку потерпевшего (потерпевших) в организацию здравоохранения;
- принимает неотложные меры по предотвращению развития аварийной ситуации и воздействия травмирующих факторов на других лиц;

– обеспечивает до начала расследования несчастного случая сохранение обстановки на месте его происшествия, а если это невозможно – фиксирование обстановки путем составления схемы, фотографирования или иным способом;

– немедленно сообщает руководителю страхователя, организации, на территории которой произошел несчастный случай (лицу, исполняющему его обязанности), о произошедшем несчастном случае.

Страхователь, организация, на территории которых произошел несчастный случай, при получении сообщения о несчастном случае:

– принимают меры по устранению причин несчастного случая (при необходимости);

– не позднее рабочего дня, следующего за днем происшествия несчастного случая, направляют сообщение об этом страхователю потерпевшего, одному из совершеннолетних членов его семьи, профсоюзу;

– не позднее рабочего дня, следующего за днем происшествия несчастного случая, направляют в организацию здравоохранения запрос о тяжести производственной травмы потерпевшего, а также о нахождении потерпевшего в состоянии алкогольного опьянения либо в состоянии, вызванном потреблением наркотических средств, психотропных веществ, их аналогов, токсических и других одурманивающих веществ;

– направляют сообщение о несчастном случае страховщику не позднее рабочего дня, следующего за днем получения заключения о тяжести производственной травмы потерпевшего, с копией этого заключения, а о групповом несчастном случае и несчастном случае со смертельным исходом – не позднее рабочего дня, следующего за днем получения сообщения о несчастном случае;

– не позднее рабочего дня, следующего за днем происшествия несчастного случая, направляют сообщение о несчастном случае в вышестоящую организацию (при ее наличии) и местный исполнительный и распорядительный орган, на подведомственной территории которого расположен страхователь;

– информируют потерпевшего (при несчастном случае со смертельным исходом – одного из совершеннолетних членов семьи потерпевшего) о начале проведения расследования несчастного случая (специального расследования) не позднее окончания рабочего дня, в котором начато расследование;

– обеспечивают проведение расследования несчастного случая в соответствии с Правилами.

Организации здравоохранения на основании сведений, содержащихся в журнале учета пациентов (потерпевших), получивших производственную травму, информируют о лицах, которым оказана медицинская помощь в связи с несчастным случаем:

– не позднее окончания рабочего дня, в течение которого оказана такая медицинская помощь, – страхователя или организацию, на территории которых произошел несчастный случай;

– ежемесячно до 10-го числа письменно либо посредством системы межведомственного электронного документооборота государственных органов Республики Беларусь (далее – СМДО) – соответствующие межрайонные отделы областных управлений, областные управления или Минское городское управление Департамента (далее, если не указано иное, – территориальные подразделения Департамента).

Организация здравоохранения не позднее трех рабочих дней со дня получения запроса страхователя, организации или территориального подразделения Департамента направляет соответственно страхователю, организации или территориальному подразделению Департамента заключение о тяжести производственной травмы установленной формы.

Страхователь, организация создают лицам, проводящим расследование несчастного случая, профессионального заболевания или участвующим в его проведении, необходимые условия для работы, предоставляют помещение, средства связи, транспортные средства, средства индивидуальной защиты. За счет собственных средств обеспечивают выполнение технических расчетов, проведение лабораторных исследований, испытаний, других экспертных работ и привлечение в этих целях специалистов и (или) экспертов, составление планов, схем, эскизов, проведение фотографирования, видеосъемки места происшествия и поврежденных объектов; оплачивают иные расходы, связанные с проведением расследования несчастного случая, организуют оформление необходимых документов, учет несчастных случаев и профессиональных заболеваний, разработку и реализацию мероприятий по устранению их причин.

Мероприятия, проводимые при расследовании

Процедура расследования включает в себя следующие мероприятия:

1) проводится обследование состояния условий и охраны труда на месте происшествия несчастного случая;

2) при необходимости организуются фотографирование места происшествия несчастного случая, поврежденного объекта, составление схем, эскизов, проведение технических расчетов, лабораторных исследований, испытаний, экспертиз и других мероприятий;

3) берутся объяснения, опрашиваются потерпевшие (при возможности), свидетели, должностные и иные лица;

4) изучаются необходимые документы, которые детально проясняют обстоятельства происшествия. Это могут быть трудовая книжка, трудовой договор, правила внутреннего трудового распорядка, должностные инструкции, ТНПА, табели, графики, приказы о назначении лиц, ответственных за производство работ, и др.;

5) устанавливаются обстоятельства, причины несчастного случая, лица, допустившие нарушения актов законодательства о труде и об охране труда, ТНПА, обязательных для соблюдения, ЛПА;

6) разрабатываются мероприятия по устранению причин несчастного случая и предупреждению несчастных случаев.

После завершения расследования несчастного случая уполномоченное должностное лицо страхователя, организации с участием лиц, участвующих в расследовании, оформляет акт о несчастном случае на производстве формы Н-1 в четырех экземплярах (прилож. Е).

Лица, участвующие в расследовании несчастных случаев, профессиональных заболеваний, при несогласии с результатами расследования имеют право не позднее двух рабочих дней после его окончания излагать особое мнение, которое прилагается к документам расследования.

Документы расследования несчастного случая включают:

- акт формы Н-1 (прилож. Е) или акт формы НП (прилож. Ж);
- планы, схемы, эскизы, фотоснимки и (или) видеозаписи места происшествия, записи камер видеонаблюдения (при наличии);
- объяснения потерпевшего, очевидцев (свидетелей), работающих, должностных и иных лиц;

- копии документов (выписки из них) о прохождении потерпевшим обучения, инструктажа и проверки знаний по вопросам охраны труда, медицинских осмотров, о получении средств индивидуальной защиты и иных документов;
- заключения о тяжести производственной травмы;
- документы правоохранительных органов, организаций здравоохранения, других органов и организаций (при их наличии);
- протокол об определении степени вины (в случае определения в действиях потерпевшего грубой неосторожности);
- заключения экспертиз, результаты лабораторных исследований, экспериментов, анализов (при их наличии);
- копии локальных правовых актов (извлечения, выписки из них);
- копии постановлений по делам об административных правонарушениях (при их наличии);
- особые мнения лиц, участвовавших в расследовании (при их наличии);
- иные документы, имеющие значение для расследования несчастного случая.

Микротравма, полученная работающим, расследуется специалистом по охране труда и учитывается страхователем, организацией в журнале регистрации несчастных случаев.

Действия страхователя по завершении расследования

Страхователь, организация (местный исполнительный и распорядительный орган) не позднее двух рабочих дней по окончании расследования:

- рассматривают документы расследования, утверждают акт формы Н-1 или НП;
- регистрируют акт формы Н-1 или НП в журнале регистрации несчастных случаев;
- направляют по одному экземпляру акта формы Н-1 или НП: потерпевшему или лицу, представляющему его интересы (без документов расследования); специалисту по охране труда страхователя, организации с документами расследования; в территориальное подразделение Департамента, на поднадзорной территории которого зарегистрированы страхователь, организация (с копиями документов расследования); страховщику (с копиями документов расследования).

Направляют копии акта формы Н-1 или НП:

- в профсоюз (с копиями документов расследования);
- в государственный орган – уполномоченный орган надзора, если случай произошел на поднадзорном ему объекте, республиканский орган государственного управления (с копиями документов расследования);
- в местный исполнительный и распорядительный орган;
- в вышестоящую организацию.

Страхователь, организация не позднее пяти рабочих дней, следующих за днем утверждения акта формы Н-1, знакомят с ним лиц, допустивших нарушения требований законодательства, локальных правовых актов, приведшие к несчастному случаю (в т. ч. если они не являются работающими страхователя, организации).

Акт формы Н-1, или акт формы НП, или акт служебного расследования с документами расследования хранится в течение 45 лет у страхователя, организации, у которых взят на учет несчастный случай.

Несчастный случай, о котором страхователю, организации не поступило сообщение в течение рабочего дня (смены) или вследствие которого потеря трудоспособности наступила не сразу, расследуется не позднее месяца со дня, когда страхователю, организации стало известно о несчастном случае (поступление заявления от работающего или его родственников о несчастном случае, листка нетрудоспособности с записью о производственной травме, иной информации).

Заявление о расследовании несчастного случая может быть подано потерпевшим или лицом, представляющим его интересы, в шестимесячный срок со дня происшествия несчастного случая либо установления факта утраты потерпевшим трудоспособности.

Обстоятельства, при которых несчастный случай квалифицируется как производственный и страховые выплаты не производятся

Несчастный случай оформляется актом о производственном несчастном случае формы НП, если повреждение здоровья, смерть потерпевшего:

- 1) произошли вследствие установленного судом либо органом, ведущим административный процесс, противоправного деяния потерпевшего, совершенного умышленно;

2) произошли вследствие умышленного причинения вреда своему здоровью;

3) произошли при обстоятельствах, когда единственной причиной повреждения здоровья, смерти потерпевшего явилось его нахождение в состоянии алкогольного опьянения либо состоянии, вызванном потреблением наркотических средств, психотропных веществ, их аналогов, токсических или других одурманивающих веществ, которое подтверждено документом, выданным в установленном порядке организацией здравоохранения;

4) обусловлены исключительно заболеванием потерпевшего, имевшимся у него до повреждения здоровья, смерти, которое подтверждено документом, выданным организацией здравоохранения или иной компетентной организацией (органом), уполномоченной в соответствии с законодательством на выдачу заключений о наличии заболевания у потерпевшего либо причинах его смерти, или резким ухудшением состояния здоровья непосредственно перед несчастным случаем, которое подтверждено записями камер видеонаблюдения или опросом потерпевшего (показаниями очевидцев (свидетелей), супруга (супруги) и близких родственников потерпевшего).

Акт формы НП составляется в четырех экземплярах.

Несчастный случай с работающим, направленным страхователем для выполнения его задания либо исполнения своих обязанностей в другую организацию, расследуется уполномоченным представителем организации, в которой произошел несчастный случай, с участием уполномоченных представителей страхователя (страхователя – физического лица) и профсоюза.

Страхователь потерпевшего утверждает акт формы Н-1, или акт формы НП, или акт служебного расследования и учитывает данный несчастный случай.

Несчастный случай с работником, временно переведенным на работу к другому страхователю либо выполнявшим работу по совместительству, расследуется и учитывается страхователем, у которого произошел несчастный случай.

Несчастный случай с работающим, выполняющим работы под руководством уполномоченного должностного лица страхователя на выделенном участке другой организации, расследуется и учитывается страхователем работающего.

Специальное расследование и учет несчастных случаев на производстве

Специальному расследованию подлежат:

- групповые несчастные случаи;
- несчастные случаи со смертельным исходом;
- несчастные случаи, приведшие к тяжелым производственным травмам.

Тяжесть производственных травм определяется организациями здравоохранения по правилам определения тяжести производственных травм, утвержденным Министерством здравоохранения.

О групповом несчастном случае, несчастном случае со смертельным исходом страхователь, организация должны не позднее двух часов с момента, когда стало известно о несчастном случае любому должностному лицу страхователя, организации, оповестить посредством СМДО, по телефону, телефаксу, другим средствам связи (за исключением почтового отправления), нарочным:

- районный (межрайонный), городской, районный в городе отдел Следственного комитета по месту, где произошел несчастный случай;
- территориальное подразделение Департамента, на поднадзорной территории которого зарегистрированы организация, страхователь.

Не позднее рабочего дня, следующего за днем происшествия несчастного случая, направить сообщение о несчастном случае на производстве:

- в районный (межрайонный), городской, районный в городе отдел Следственного комитета по месту, где произошел несчастный случай;
- в территориальное подразделение Департамента, на поднадзорной территории которого зарегистрированы организация, страхователь;
- в областное объединение профсоюзов Федерации профсоюзов Беларуси (при отсутствии у страхователя, в организации профсоюза);
- в вышестоящую организацию, республиканский орган государственного управления и местный исполнительный и распорядительный орган, на подведомственной территории которого расположен страхователь;

– страхователю потерпевшего (при несчастном случае с работающим у другого страхователя);

– в территориальный уполномоченный орган надзора, если несчастный случай произошел на поднадзорном ему объекте.

О несчастных случаях, приведших к тяжелым производственным травмам, страхователь направляет сообщение в эти органы и организации не позднее рабочего дня, следующего за днем получения заключения организации здравоохранения о тяжести производственной травмы потерпевшего.

После получения территориальным подразделением Департамента документа из компетентной организации (органа), подтверждающего, что смерть потерпевшего явилась следствием несчастного случая, проводится специальное расследование такого несчастного случая.

О несчастном случае, в котором погибло два или более работающих, директор Департамента сообщает в Совет Министров Республики Беларусь.

Территориальное подразделение Департамента не позднее рабочего дня, следующего за днем получения сообщения о несчастном случае, подлежащем специальному расследованию, направляет государственного инспектора труда Департамента на место происшествия.

Территориальное подразделение Департамента не позднее рабочего дня, следующего за днем получения сообщения о несчастном случае, подлежащем специальному расследованию, информирует об этом территориальный уполномоченный орган надзора, если несчастный случай произошел на поднадзорном ему объекте. В этом случае уполномоченный орган надзора не позднее рабочего дня, следующего за днем получения сообщения, направляет своего представителя (своих представителей) на место происшествия несчастного случая.

Специальное расследование проводится государственным инспектором труда Департамента с участием уполномоченных представителей страхователя, организации, профсоюза, вышестоящей организации, а также страховщика, потерпевшего (по их письменному заявлению).

Представителем уполномоченного органа надзора, на поднадзорном объекте которого произошел несчастный случай, не позднее

десяти рабочих дней составляется и подписывается акт (заключение) об организационных и технических причинах несчастного случая, лицах, допустивших нарушения требований ТНПА, обязательных для соблюдения, локальных правовых актов, о мерах по предупреждению аналогичных несчастных случаев, который передается государственному инспектору труда Департамента, проводящему специальное расследование.

Специальное расследование группового несчастного случая, в результате которого погибли два-четыре человека, проводится начальником областного или Минского городского управления.

Специальное расследование группового несчастного случая, в результате которого погибли пять и более человек, проводится директором Департамента с участием руководителей республиканских органов государственного управления, вышестоящей организации, местных исполнительных и распорядительных органов и других лиц.

Специальное расследование проводится (исключая оформление и рассылку документов) в течение 15 рабочих дней со дня получения сообщения о несчастном случае на производстве. Директор Департамента может устанавливать более длительные сроки проведения специального расследования.

По результатам специального расследования государственным инспектором труда Департамента составляется и подписывается заключение. Дата подписания заключения государственным инспектором труда Департамента является датой окончания проведения специального расследования. В день его окончания участники расследования удостоверяют свое участие в нем подписями на заключении. При несогласии с заключением – не позднее двух рабочих дней излагают особое мнение, которое прилагается к заключению.

В соответствии с заключением страхователь, организация в течение трех рабочих дней, следующих за днем получения заключения, составляют акт формы Н-1 или НП на каждого потерпевшего и утверждают его; обеспечивают формирование и тиражирование документов специального расследования по перечню, составленному государственным инспектором труда Департамента, проводившим специальное расследование, в необходимом количестве экземпляров и их представление государственному инспектору труда Департамента, проводившему специальное расследование.

На последней странице акта формы Н-1, или акта формы НП, или акта служебного расследования производится заверенная уполномоченным должностным лицом страхователя, организации запись: «Составлен в соответствии с заключением...».

Если в соответствии с заключением установлена грубая неосторожность потерпевшего, уполномоченным представителем страхователя, организации и уполномоченным представителем профсоюза, принимавшими участие в специальном расследовании, составляется протокол об определении степени вины. Степень вины потерпевшего в процентах указывается в акте формы Н-1.

Грубой неосторожностью может быть признано совершение застрахованным одного из следующих действий:

- нарушение (несоблюдение) элементарных требований предосторожности и безопасности;

- нарушение (несоблюдение) требований НПА, в т. ч. ТНПА, являющихся в соответствии с законодательными актами и постановлениями Совета Министров Республики Беларусь обязательными для соблюдения, технических регламентов Таможенного союза и Евразийского экономического союза, локальных правовых актов, по которым застрахованный прошел обучение и (или) был проинструктирован в порядке, установленном законодательством, *если с учетом конкретной обстановки он предвидел возможность наступления вредных для себя последствий, но надеялся, что они не наступят*, за исключением случаев, когда несчастный случай произошел в период прохождения потерпевшим (заболевшим) стажировки по вопросам охраны труда или до прохождения им первичной проверки знаний по вопросам охраны труда (если проведение такой проверки требуется в соответствии с законодательством), а также при отсутствии у потерпевшего (заболевшего) допуска к самостоятельной работе в установленном порядке;

- нахождение в состоянии алкогольного опьянения либо в состоянии, вызванном потреблением наркотических средств, психотропных веществ, их аналогов, токсических или других одурманивающих веществ, если в ходе расследования несчастного случая на производстве или профессионального заболевания установлено, что такое состояние содействовало причинению вреда здоровью потерпевшего (заболевшего) либо его смерти или увеличению размера этого вреда.

Страхователь, организация учитывают несчастный случай и регистрируют акт формы Н-1 или НП в журнале регистрации несчастных случаев.

Страхователь, организация в течение пяти рабочих дней, следующих за днем получения заключения, знакомят с составленным в соответствии с заключением актом формы Н-1 лиц, допустивших нарушения требований законодательства, локальных правовых актов, приведшие к несчастному случаю (в т. ч. если они не являются работающими у страхователя).

Документы специального расследования включают:

- заключение государственного инспектора труда Департамента;
- акт формы Н-1 или НП на каждого потерпевшего;
- протокол осмотра места происшествия несчастного случая, составленный государственным инспектором труда Департамента, проводившим специальное расследование, или сотрудниками Следственного комитета, правоохранительных органов;
- планы, схемы, эскизы, фотоснимки, видеозаписи места происшествия и иные носители информации, использованные для ее фиксации (при их наличии);
- протоколы опросов, объяснения потерпевшего (потерпевших), очевидцев (свидетелей), работающих, должностных и иных лиц;
- копии документов (выписки из них) о прохождении потерпевшим обучения, инструктажа и проверки знаний по вопросам охраны труда, медицинских осмотров, получении средств индивидуальной защиты и т. п. (при их наличии);
- заключение о тяжести производственной травмы, врачебные свидетельства о смерти (мертворождении);
- заключения (протокол, постановление) правоохранительных органов о противоправных деяниях потерпевшего (другого лица), умышленном причинении потерпевшим вреда своему здоровью (при их наличии);
- протокол об определении степени вины потерпевшего от несчастного случая, профессионального заболевания (при его наличии);
- акт уполномоченного органа надзора об организационных и технических причинах несчастного случая, лицах, допустивших нарушения требований ТНПА, обязательных для соблюдения, локальных правовых актов, о мерах по предупреждению аналогичных несчастных случаев;

- заключения (выписки из них) экспертиз, результаты лабораторных исследований, экспериментов, анализов (при их наличии);
- копии локальных правовых актов (извлечения, выписки из них);
- копии постановлений по делам об административных правонарушениях (при их наличии);
- особые мнения лиц, участвовавших в специальном расследовании (при их наличии);
- другие материалы.

Государственный инспектор труда Департамента в течение двух рабочих дней после получения от страхователя, организации сформированных и растиражированных документов специального расследования направляет документы специального расследования в районный (межрайонный), городской, районный в городе отдел Следственного комитета по месту происшествия несчастного случая; в соответствующее территориальное подразделение Департамента; страхователю, организации; страховщику и в профсоюз, представитель которого принимал участие в проведении специального расследования; по несчастным случаям со смертельным исходом – в областные (Минское городское) объединения профсоюзов Федерации профсоюзов Беларуси.

В случае выявления по результатам специального расследования нарушений требований актов законодательства государственный инспектор труда Департамента выносит страхователю, организации требование об их устранении.

Об устранении нарушений, послуживших основанием для вынесения требования, страхователь, организация в пределах срока, установленного в требовании, письменно сообщают территориальному подразделению Департамента с приложением подтверждающих документов, а также предоставляют представителю территориального подразделения Департамента возможность удостовериться на месте в устранении нарушений.

Задачи для самостоятельного решения

Задача 1. Решить ситуационную задачу, заполнив акт формы Н-1 или НП.

Обстоятельства несчастного случая: подсобный рабочий Бондарев А. С., работая на стремянке 20.12.2022, не удержался и упал, сломав ногу. Был доставлен в лечебное учреждение, где находился 3 дня.

Дополнительные условия:

- 1) среднесписочный состав работников – 167 человек;
- 2) общее число дней нетрудоспособности – 80;
- 3) Бондареву А. С. выдали больничный лист сроком на 45 дней;
- 4) последний инструктаж с Бондаревым А. С. проводился в июле 2021 г.;
- 5) Бондарев А. С. работает на предприятии 8 лет 4 месяца;
- 6) свидетелями несчастного случая были рабочие предприятия Бочкин Н. С. и Кузина Г. А.

Примечание: при расследовании этого несчастного случая необходимо обратить внимание на угол наклона лестницы, высоту, с которой упал работник, и то, была ли лестница зафиксирована внизу. Можно ли производить эти работы одному человеку?

Задача 2. Решить ситуационную задачу, заполнив акт формы Н-1 или НП.

Обстоятельства несчастного случая: 20.12.2023 в 20 ч 15 мин Мануйлов А. Г., возвращаясь из служебной командировки, попал в дорожно-транспортное происшествие. При обгоне автобуса на скорости 100 км/ч у машины лопнуло колесо. В результате аварии машина слетела в кювет, перевернулась 5 раз. Водитель Мануйлов А. Г. вылетел через лобовое стекло (пристегнут не был), получил тяжелую черепно-мозговую травму, перелом ребер и челюсти. Водитель использовал собственную машину, оформив договор с предприятием.

Дополнительные условия:

- 1) на предприятии работает 250 человек;
- 2) Мануйлову А. Г. выдали больничный лист сроком на 65 дней, в дальнейшем возможен инвалидный исход;
- 3) последний повторный инструктаж с Мануйловым А. Г. был проведен в июле 2022 г.;
- 4) общее число дней нетрудоспособности – 80, предыдущих несчастных случаев – 4;
- 5) Мануйлов А. Г. 1980 г. р., работает на предприятии 1 год 6 месяцев.

Контрольные вопросы

1. Какой НПА устанавливает единый порядок расследования, оформления и учета несчастных случаев на производстве?
2. Какие случаи травматизма подлежат расследованию?
3. На кого распространяются правила расследования несчастных случаев на производстве?
4. Кто осуществляет контроль (надзор) за правильным и своевременным расследованием, оформлением и учетом несчастных случаев на производстве?
5. Кто проводит расследования несчастных случаев на производстве?
6. В какой срок должно быть проведено расследование?
7. Какие документы составляют по окончании расследования несчастного случая на производстве?
8. Какие несчастные случаи оформляются актом о производственном несчастном случае?
9. Сколько лет и где хранятся акты с документами расследования?
10. Какие несчастные случаи подлежат специальному расследованию? Кто его проводит? Каков порядок расследования?
11. Какие документы составляются после окончания специального расследования?
12. Кто составляет отчет о потерпевших при несчастных случаях?

Практическое занятие № 4

ПОРЯДОК ОСУЩЕСТВЛЕНИЯ КОНТРОЛЯ ЗА СОБЛЮДЕНИЕМ РАБОТНИКАМИ ТРЕБОВАНИЙ ПО ОХРАНЕ ТРУДА В ОРГАНИЗАЦИИ И СТРУКТУРНЫХ ПОДРАЗДЕЛЕНИЯХ

Цель занятия: изучить порядок проведения контроля за соблюдением работниками требований по охране труда в организации и структурных подразделениях.

Задачи занятия:

1. Ознакомиться с Инструкцией о порядке осуществления контроля за соблюдением работниками требований по охране труда в организации и структурных подразделениях.
2. Сформировать алгоритм действий при проведении контроля за соблюдением работниками требований по охране труда в организации.

Порядок выполнения работы:

1. Самостоятельно изучить учебно-методические материалы по теме, дополнительную литературу, предложенную преподавателем.
2. На занятии изучить:
 - порядок осуществления контроля за соблюдением работниками требований по охране труда в организации и структурных подразделениях;
 - порядок оформления результатов ежедневного, ежемесячного и ежеквартального контроля.
3. Оформить отчет.
4. Проверить знания по теме с помощью контрольных вопросов.

Общие сведения

Общие положения

Порядок осуществления контроля за соблюдением работниками требований по охране труда в организации и структурных подразделениях определяет Инструкция о порядке осуществления контроля за соблюдением работниками требований по охране труда в орга-

низации и структурных подразделениях, утвержденная постановлением Министерства труда и социальной защиты Республики Беларусь от 15 мая 2020 г. № 51.

Основными задачами контроля за соблюдением требований по охране труда являются:

- обследование состояния условий труда работников;
- анализ соблюдения требований по охране труда;
- предупреждение производственного травматизма и профессиональных заболеваний;
- выполнение работниками обязанностей в области охраны труда.

Контроль за соблюдением требований по охране труда осуществляется:

– руководителем организации или уполномоченным в соответствии с системой управления охраной труда (СУОТ) его заместителем (далее – руководитель организации или его заместитель);

– должностными лицами, ответственными за организацию охраны труда и осуществление контроля за соблюдением требований по охране труда, а также при выполнении отдельных видов работ, назначенными из числа работников, в непосредственном подчинении которых находятся другие работники (далее – непосредственные руководители), руководителей структурных подразделений;

– работниками службы охраны труда (специалистом по охране труда или уполномоченным должностным лицом нанимателя, на которого возложены обязанности специалиста по охране труда).

В осуществлении контроля за соблюдением требований по охране труда могут принимать участие:

- члены комиссии по охране труда (при ее создании);
- представители профсоюзов, в т. ч. общественные инспекторы по охране труда.

В случае невозможности исполнения обязанностей специалиста по охране труда работниками организации контроль за соблюдением требований по охране труда может осуществляться с участием юридического лица (индивидуального предпринимателя), аккредитованного на оказание услуг в области охраны труда, привлекаемого в порядке и на условиях, предусмотренных законодательством и заключенным договором на оказание услуг в области охраны труда.

В Инструкции № 51 установлено, кто проводит каждый вид контроля:

- ежедневный контроль проводят на рабочих местах работников их непосредственные руководители;
- ежемесячный контроль проводят в каждом структурном подразделении организации руководители этих структурных подразделений;
- ежеквартальный контроль проводит руководитель организации или его заместитель с участием работников службы охраны труда, членов комиссии по охране труда, руководителей структурных подразделений и непосредственных руководителей, иных работников организации.

Иная периодичность осуществления контроля за соблюдением требований по охране труда, но не реже одного раза в месяц, может быть установлена в соответствии с СУОТ в организациях сферы.

Участие членов комиссии по охране труда в ежеквартальном контроле необязательно, участие работников службы охраны труда в ежемесячном контроле также не требуется. Работники службы охраны труда проводят контроль в каждом структурном подразделении организации по мере необходимости.

При осуществлении *ежедневного контроля* устанавливаются:

- соответствие содержания территории, проходов, проездов, прилегающих к рабочему месту, состоянию, обеспечивающему беспрепятственное и безопасное движение транспортных средств и работников;
- соответствие оснащения и организации рабочих мест, оборудования, инструмента, приспособлений, транспортных средств требованиям по охране труда;
- наличие (исправность) освещения, отопления, вентиляции;
- применение работниками безопасных способов хранения и транспортирования материалов, готовой продукции;
- наличие, использование и правильное применение работниками средств индивидуальной защиты и средств коллективной защиты, их исправное состояние;
- прохождение работниками обязательных предсменных (перед началом работы, смены) медицинских осмотров либо освидетельствования на предмет нахождения в состоянии алкогольного, наркотического или токсического опьянения в случаях и порядке, установленных законодательством;

- поддержание работниками своего рабочего места, оборудования и приспособлений в исправном состоянии, порядке и чистоте;
- соблюдение иных требований по охране труда.

При осуществлении *ежемесячного контроля* помимо этого устанавливаются:

- выполнение мероприятий по устранению несоблюдения требований по охране труда, выявленного в ходе ежедневного контроля;

- выполнение мероприятий по устранению причин несчастного случая на производстве, профессионального заболевания (на основе документов по расследованию таких происшествий);

- проведение технического обслуживания, ремонта, испытаний, осмотров, технических освидетельствований производственного оборудования в порядке и сроки, установленные соответствующими эксплуатационными документами организаций-изготовителей, являющимися в соответствии с законодательными актами и постановлениями Правительства Республики Беларусь обязательными для соблюдения;

- прохождение работниками обучения, стажировки, инструктажа и проверки знаний по вопросам охраны труда;

- предоставление работникам, занятым на работах с вредными и (или) опасными условиями труда, а также на работах, связанных с загрязнением и (или) выполняемых в неблагоприятных температурных условиях, необходимых средств индивидуальной защиты, смывающих и обезвреживающих средств в соответствии с установленными нормами;

- оснащение санитарно-бытовых помещений необходимыми устройствами и средствами.

При осуществлении *ежеквартального контроля* помимо этого устанавливаются:

- выполнение мероприятий по устранению несоблюдения требований по охране труда, выявленных в ходе ежемесячного контроля;

- своевременность пересмотра инструкций по охране труда;

- выполнение требований (предписаний) контролирующих (надзорных) органов об устранении нарушений законодательства об охране труда, а также рекомендаций по устранению и недопущению недостатков, выявленных ими в результате мониторинга;

– выполнение представлений об устранении выявленных нарушений законодательства об охране труда, коллективного договора (соглашения), выданных техническими инспекторами труда профсоюзов при осуществлении общественного контроля в форме проведения проверок за соблюдением законодательства об охране труда;

– выполнение рекомендаций по устранению выявленных нарушений требований по охране труда, коллективного договора (соглашения), выданных представителями профсоюзов при осуществлении общественного контроля в формах, не связанных с проведением проверок;

– выполнение предписаний об устранении нарушений требований по охране труда, выданных работниками службы охраны труда (специалистом по охране труда);

– выполнение планов мероприятий по улучшению условий и охраны труда;

– обеспечение безопасности при эксплуатации территории, капитальных строений (зданий, сооружений), изолированных помещений, оборудования, ведении технологических процессов и применении в производстве материалов, химических веществ;

– соответствие устройств противоаварийной защиты, блокировки, сигнализации требованиям по охране труда;

– соответствие установленным нормам санитарно-бытового обеспечения, медицинского обслуживания работников;

– своевременность прохождения работниками обязательных предварительных (при поступлении на работу) и периодических (в течение трудовой деятельности) медицинских осмотров;

– обеспечение надлежащего хранения выданных работникам средств индивидуальной защиты и ухода за ними (осуществление химчистки, стирки, ремонта, дегазации, дезактивации, дезинфекции, дезинсекции и обеспыливания);

– соответствие средств коллективной защиты условиям труда;

– своевременность проведения аттестации рабочих мест по условиям труда.

В ходе осуществления ежедневного контроля непосредственными руководителями принимаются меры по устранению нарушений требований по охране труда. О нарушениях требований по охране труда, создающих угрозу жизни или здоровью работников и окружающих, а также нарушениях, которые не могут быть устранены

непосредственными руководителями, они информируют руководителей структурных подразделений и работников службы охраны труда (специалиста по охране труда) для принятия мер по приостановлению эксплуатации оборудования, инструментов, приспособлений, транспортных средств, используемых в организации, выполнения работ (оказания услуг) или руководителя организации (его заместителя) для принятия необходимых мер по предотвращению аварийных ситуаций, сохранению жизни и здоровья работников.

О выявленных нарушениях требований по охране труда руководители структурных подразделений, работники службы охраны труда (специалист по охране труда) информируют руководителя организации или его заместителя для принятия необходимых мер по предотвращению аварийных ситуаций, сохранению жизни и здоровья работников.

При выявлении нарушений требований по охране труда, создающих угрозу жизни или здоровью работников и окружающих, эксплуатация оборудования, инструментов, приспособлений, транспортных средств приостанавливается руководителем организации или его заместителем до устранения нарушений.

Работник службы охраны труда при выявлении нарушений требований по охране труда имеет право:

- требовать письменные объяснения от должностных лиц и других работников, допустивших нарушения требований по охране труда;
- выдавать должностным лицам обязательные для исполнения предписания и вести их учет в письменной форме в порядке, установленном в СУОТ.

В предписании указываются:

- дата и номер;
- наименование структурного подразделения, в котором выявлено нарушение требований по охране труда;
- фамилия, собственное имя, отчество (если таковое имеется), должность служащего, которому выдано предписание;
- выявленные нарушения требований по охране труда;
- требование о приостановлении эксплуатации оборудования, инструментов, приспособлений, транспортных средств, используемых в организации, выполнения работ (оказания услуг) в случае выявления нарушений требований по охране труда, создающих угрозу жизни или здоровью работников и окружающих.

Предписание, выданное работником службы охраны труда, может быть отменено полностью или частично руководителем службы охраны труда либо руководителем организации или его заместителем в письменной форме с указанием обоснованных причин.

Эксплуатация оборудования, инструмента, приспособлений, транспортных средств, выполнение работ (оказание услуг), которые были приостановлены в связи с угрозой жизни или здоровью работников и окружающих, могут быть возобновлены после устранения нарушений, изложенных в предписании, с письменного разрешения руководителя организации или его заместителя по согласованию с работником службы охраны труда (специалистом по охране труда) в порядке, установленном в СУОТ.

Результаты ежедневного и ежемесячного контроля заносятся в журнал контроля за соблюдением требований по охране труда, в котором должны быть указаны:

- наименование структурного подразделения;
- дата проведения ежедневного или ежемесячного контроля;
- фамилия, инициалы непосредственных руководителей, руководителей структурных подразделений, их подписи;
- выявленные нарушения требований по охране труда;
- мероприятия по устранению нарушений требований по охране труда, сроки их выполнения, фамилия, инициалы и должность служащего (профессия рабочего), ответственного за выполнение этих мероприятий, его подпись;
- информация о выполнении мероприятий по устранению нарушений требований по охране труда.

При наличии у непосредственных руководителей и руководителей структурных подразделений электронной цифровой подписи допускается ведение журналов контроля, выдача, ведение и учет предписаний в электронном виде путем их оформления в электронном виде с соблюдением норм Закона Республики Беларусь от 28 декабря 2009 г. № 113-З «Об электронном документе и электронной цифровой подписи».

Результаты ежеквартального контроля оформляются актом, в котором указываются дата проведения ежеквартального контроля, фамилии, инициалы, должности служащих, участвующих в проведении ежеквартального контроля, выявленные нарушения

требований по охране труда, сроки устранения этих нарушений, фамилии, инициалы и должности служащих, ответственных за устранение нарушений. Таким образом, в новой инструкции расширен перечень вопросов, которые должны быть отражены в акте кроме выявленных нарушений требований по охране труда.

Результаты осуществления контроля за соблюдением требований по охране труда по мере необходимости, но не реже одного раза в шесть месяцев, рассматриваются в организации с участием руководителя организации или его заместителя, руководителей структурных подразделений, непосредственных руководителей, работников службы охраны труда (специалиста по охране труда или уполномоченного должностного лица, на которого возложены обязанности специалиста по охране труда), членов комиссии по охране труда (при ее создании).

В организациях сферы услуг и микроорганизациях результаты осуществления контроля за соблюдением требований по охране труда рассматриваются по мере необходимости в порядке, установленном в СУОТ.

По итогам рассмотрения результатов осуществления контроля за соблюдением требований по охране труда могут приниматься решения о совершенствовании организации работы по охране труда, поддержании функционирования СУОТ и иным вопросам охраны труда.

Решения оформляются протоколом, который подписывает руководитель организации или его заместитель либо председатель комиссии по охране труда (при ее создании).

По результатам осуществления контроля за соблюдением требований по охране труда работники информируются о состоянии условий и охраны труда на рабочем месте в порядке, установленном в СУОТ.

Задание для самостоятельной работы

Оформить отчет о практической работе:

- 1) изложить порядок проведения всех видов контроля за соблюдением требований охраны труда в организации и заполнить таблицу;
- 2) изложить, что включает в себя ежедневный, ежемесячный и ежеквартальный контроль;

- 3) привести форму журнала контроля за соблюдением требований по охране труда;
- 4) проверить знания по теме с помощью контрольных вопросов.

Таблица

Порядок проведения контроля за соблюдением требований охраны труда

Вид контроля (наименование)	Частота проведения контроля	Где проводится	Кто проводит

Контрольные вопросы

1. Какой нормативный документ регламентирует проведение контроля на предприятии?
2. Кто осуществляет контроль ежедневно?
3. Кто осуществляет контроль ежемесячно?
4. Кто осуществляет контроль ежеквартально?
5. Кто осуществляет контроль по мере необходимости?
6. Что включает в себя ежедневный контроль за состоянием охраны труда?
7. Что включает в себя ежемесячный контроль за состоянием охраны труда?
8. Что включает в себя ежеквартальный контроль за состоянием охраны труда?
9. Где отражаются результаты ежедневного контроля?
10. Где отражаются результаты ежемесячного контроля?
11. Где отражаются результаты ежеквартального контроля?
12. Где рассматриваются результаты ежедневного, ежемесячного и ежеквартального контроля?
13. Какие записи вносятся в журнал контроля за соблюдением требований по охране труда?
14. Как часто рассматриваются в организации результаты осуществления контроля за соблюдением требований по охране труда с участием руководителя организации или его заместителя?
15. Какие сведения отражены в акте по результатам ежеквартального контроля?

Практическое занятие № 5

РАСЧЕТ НЕОБХОДИМОГО ВОЗДУХООБМЕНА В ПРОИЗВОДСТВЕННЫХ ПОМЕЩЕНИЯХ

Цель занятия: научиться определять величину минимального воздухообмена в производственном помещении, необходимого для проектирования эффективных систем вентиляции и подбора вентиляционного оборудования.

Задачи занятия:

1. Изучить методику определения величины минимального необходимого воздухообмена с целью подбора мощности вентиляционного оборудования.
2. Ознакомиться с порядком определения воздухообмена для помещений различного назначения на основе кратностей воздухообмена.
3. Самостоятельно решить задачи по теме занятия.

Порядок выполнения работы:

1. Самостоятельно изучить учебно-методические материалы по теме, дополнительную литературу, предложенную преподавателем.
2. На занятии изучить порядок расчета величины воздухообмена по виду вредностей, для разбавления которых они предназначены: воздухообмен по избыткам явной теплоты, по влаговыведениям, по выделению вредных веществ (газы и пыль).
3. Оформить отчет и самостоятельно решить задачи.
4. Проверить знания по теме с помощью контрольных вопросов.

Общие сведения

Общие положения

Для жизнедеятельности человека большое значение имеет качество воздуха. От него зависит самочувствие, работоспособность и здоровье человека в целом. В то же время воздушная среда производственного помещения находится в зависимости от *вредных выделений* – потоков теплоты и/или влаги, поступающих в помещение и отрицательно влияющих на параметры микроклимата, а также газовых выделений, пыли и т. п.

Для создания комфортного микроклимата в помещениях, регулировки температуры, влажности, очистки от пыли, дыма и вредных паров воздушных масс необходима вентиляционная система. Производительность систем вентиляции следует определять расчетом в зависимости от заданных параметров внутреннего и наружного воздуха, тепло-, влаго- и газовыделений в помещениях, тепла солнечной радиации и теплопотерь через ограждающие конструкции. Кроме того, чтобы выбрать необходимую систему вентиляции, нужно знать, сколько воздуха надо подавать в то или иное помещение и удалять из него, т. е. необходимо знать требуемый воздухообмен в помещении или в группе помещений. Таким образом, необходимый воздухообмен является исходной величиной для расчета системы вентиляции (подбор вентиляционного оборудования, расчет сечения воздуховодов, систем газоочистки и т. д.).

Воздухообменом называется частичная или полная замена воздуха, содержащего вредности, чистым атмосферным воздухом. В соответствии с видом вредностей, для разбавления которых воздухообмен предназначен, различают воздухообмен по избыткам явной теплоты, по влаговыведениям, по борьбе с вредными газами или пылью. Его измеряют в м³/ч.

Расчет воздухообмена включает определение расхода приточного воздуха, необходимого для поглощения избыточной теплоты, влаги или вредных веществ, в т. ч. пыли.

Расчетный воздухообмен должен обеспечивать нормируемые параметры воздуха в рабочей зоне помещения в теплый и холодный периоды в соответствии с требованиями следующих технических нормативных правовых актов:

– СанПиН «Требования к микроклимату рабочих мест в производственных и офисных помещениях», гигиенический норматив «Микроклиматические показатели безопасности и безвредности на рабочих местах», утвержденные постановлением Министерства здравоохранения Республики Беларусь от 30 апреля 2013 г. № 33 (в ред. постановления Министерства здравоохранения Республики Беларусь от 28.12.2015 № 136);

– ГОСТ 12.1.005–88 «Система стандартов безопасности труда. Общие санитарно-гигиенические требования к воздуху рабочей зоны»;

– СанПиН «Требования к контролю воздуха рабочей зоны», гигиенический норматив «Предельно допустимые концентрации вредных веществ в воздухе рабочей зоны», утвержденные постановлением Министерства здравоохранения Республики Беларусь от 11 октября 2017 г. № 92 (в ред. постановления Министерства здравоохранения Республики Беларусь от 05.01.2018 № 4).

В соответствии с действующими нормативными документами расчет воздухообмена в помещениях проводится для условий установившегося режима. Может быть выполнен тремя способами в зависимости от назначения помещений:

– расчет воздухообмена на удаление вредностей методом решения систем балансовых уравнений, составленных для каждого рассматриваемого помещения;

– расчет воздухообмена по нормам воздухообмена (по кратностям);

– расчет воздухообмена на основе удельных норм (по людям).

Методика определения воздухообмена на основе расчета обеспечения допустимых концентраций вредных веществ и удаления вредных выделений применяется для помещений, в которых присутствуют выделения вредных веществ (вредные выделения): необходимое качество воздуха обеспечивается за счет подачи в помещение определенного количества наружного воздуха в зависимости от концентрации и характера загрязняющих веществ и вредных выделений в помещении.

Расчет воздухообмена из условия выделения вредных веществ

Основным назначением общеобменной вентиляции является разбавление содержания вредных веществ в общей атмосфере помещения до ПДК. Для удаления вредных веществ, выделяющихся в помещении, расход приточного воздуха, м³/ч, определяют по массе выделяющихся вредных веществ по формуле

$$L = \frac{10^6 \cdot G}{K(C_{\text{ПДК}} - C_0)}, \quad (5.1)$$

где L – необходимое количество подаваемого в помещение или удаляемого воздуха, м³/ч;

G – интенсивность выделения рассматриваемого вредного вещества в помещении (определяют расчетным путем или экспериментально по результатам аттестации рабочих мест по условиям труда), кг/ч;

K – безразмерный коэффициент равномерности распределения вентиляционного воздуха в помещении (при равномерном его распределении принимают $K = 1$);

$C_{\text{ПДК}}$ – предельно допустимая концентрация вредного вещества в рабочей зоне помещения, мг/м³ (прилож. И, табл. И.1);

C_0 – концентрация этого вещества в поступающем для проветривания помещения воздухе, мг/м³.

При расчете систем вентиляции и кондиционирования концентрации вредных веществ в воздухе рабочей зоны на рабочих местах в производственных помещениях следует принимать равной ПДК в воздухе рабочей зоны, установленной ГОСТ 12.1.005–88, а также в соответствии с гигиеническим нормативом «Предельно допустимые концентрации вредных веществ в воздухе рабочей зоны» (прилож. И, табл. И.1).

Расчет воздухообмена из условия выделения избыточного явного тепла

Расчетный воздухообмен должен обеспечивать нормируемые параметры воздуха в рабочей зоне помещения в теплый, холодный периоды и в переходных условиях. Для удаления явных теплоизбытков из помещения, источниками которых являются работающее технологическое оборудование, люди, оргтехника, осветительные приборы, и обеспечения температуры воздуха в рабочей зоне производственных помещений, отвечающей санитарным нормам, расчет воздухообмена, м³/ч, определяют по формуле

$$L = \frac{Q_{\text{изб}}}{0,278\rho(t_{\text{yx}} - t_{\text{пр}})}, \quad (5.2)$$

где $Q_{\text{изб}}$ – избыточное явное тепло, выделяющееся в помещении, Вт;
 ρ – плотность воздуха при рассматриваемой температуре, кг/м³.

Если давление воздуха отличается от нормального (760 мм рт. ст., или $1,01 \cdot 10^5$ Па), то плотность воздуха, $\text{кг}/\text{м}^3$, определяют по формуле

$$\rho = 0,4645 \frac{P}{273+t}, \quad (5.3)$$

где t – температура воздуха, при которой определяется плотность, $^{\circ}\text{C}$;

p – атмосферное давление, мм. рт. ст.;

$t_{\text{yx}}, t_{\text{пр}}$ – температура уходящего и приточного воздуха соответственно, $^{\circ}\text{C}$.

Расчетные параметры внутреннего воздуха при проектировании отопления и вентиляции зданий следует принимать:

а) в основных производственных помещениях – по соответствующим нормам технологического проектирования;

б) в помещениях, для которых параметры внутреннего воздуха не установлены нормами технологического проектирования, – в соответствии с требованиями ГОСТ 12.1.005–88.

Избыточное явное тепло, выделяющееся в помещении, Вт, определяют по формуле

$$Q_{\text{изб}} = Q_{\text{об}} \pm Q, \quad (5.4)$$

где $Q_{\text{об}}$ – тепловыделения в помещении от технологического оборудования, Вт;

Q – выделение тепла от других источников (плюс) или его потери (минус), Вт.

Для теплого и холодного периода года температура уходящего воздуха, $^{\circ}\text{C}$:

$$t_{\text{yx}} = t_{\text{р.з}} + 3, \quad (5.5)$$

где $t_{\text{р.з}}$ – температура воздуха в рабочей зоне по санитарным нормам, $^{\circ}\text{C}$ (табл. 5.1); температура воздуха в рабочей зоне не должна превышать допустимую по нормам температуру, т. е. $t_{\text{р.з}} \leq t_{\text{доп}}$.

Таблица 5.1

Допустимые значения параметров микроклимата
на рабочих местах производственных и офисных помещений
(при относительной влажности воздуха 15 %–75 %)

Период года	Категория работ по уровню энергозатрат, Вт	Температура воздуха, °С		Температура поверхности, °С	Скорость движения воздуха, м/с	
		Диапазон ниже оптимальных величин	Диапазон выше оптимальных величин		для диапазона температуры воздуха ниже оптимальных величин, не более	для диапазона температуры воздуха выше оптимальных величин, не более
Холодный	Ia	20,0–21,9	24,1–25,0	19,0–26,0	0,1	0,1
	Iб	19,0–20,9	23,1–24,0	18,0–25,0	0,1	0,2
	IIa	17,0–18,9	21,1–23,0	16,0–24,0	0,1	0,4
	IIб	15,0–16,9	19,1–22,0	14,0–23,0	0,2	0,3
	III	13,0–15,9	18,1–21,0	12,0–22,0	0,2	0,4
Теплый	Ia	21,0–22,9	25,1–28,0	20,0–29,0	0,1	0,2
	Iб	20,0–21,9	24,1–28,0	19,0–28,0	0,1	0,3
	IIa	18,0–19,9	22,1–27,0	17,0–28,0	0,1	0,4
	IIб	16,0–17,9	21,1–27,0	15,0–28,0	0,2	0,5
	III	15,0–16,9	20,1–26,0	14,0–27,0	0,2	0,5

Температура приточного воздуха принимается на 5 °С–8 °С ниже температуры, нормированной в рабочей зоне.

Чаще всего $t_{пр} = t_{р.з} - 5$ для холодного периода года, $t = t_n^{ж.н}$ для теплого периода года, где $t_n^{ж.н}$ – средняя температура наружного воздуха в 13 ч наиболее жаркого месяца в районе расположения предприятия, °С.

Значения показателей оптимальных и допустимых норм установлены в зависимости от периода года (холодный, теплый) и категории работ по тяжести (легкие, средние, тяжелые).

Теплый период года характеризуется среднесуточной температурой наружного воздуха выше 10 °С, а холодный – равной указанному пределу или ниже его.

Категории физических работ разделены по тяжести исходя из общих энергозатрат организма, Вт:

– *категория Ia* – работы интенсивностью энергозатрат до 139 Вт, производимые сидя и сопровождающиеся незначительным физическим напряжением;

– *категория Ib* – работы интенсивностью энергозатрат 140–174 Вт, производимые сидя, стоя или связанные с ходьбой и сопровождающиеся некоторым физическим напряжением;

– *категория IIa* – работы интенсивностью энергозатрат 175–232 Вт, связанные с постоянной ходьбой, перемещением мелких (до 1 кг) изделий или предметов в положении стоя или сидя и требующие определенного физического напряжения;

– *категория IIb* – работы интенсивностью энергозатрат 223–290 Вт, связанные с ходьбой, перемещением и переноской тяжестей до 10 кг и сопровождающиеся умеренным физическим напряжением;

– *категория III* – работы интенсивностью энергозатрат более 290 Вт, связанные с постоянными передвижениями, перемещением и переноской значительных (свыше 10 кг) тяжестей и требующие значительных физических усилий.

Расчет воздухообмена из условия выделения избыточного количества влаги

Фактор выделения избыточного количества влаги учитывается только на тех предприятиях, где технологический процесс предусматривает использование различных жидкостей, например цех мойки сырья или оборудования. Они медленно испаряются и постепенно повышают влажность в здании цеха.

Для удаления избыточного количества влаги из помещения во избежание образования конденсата расчет количества приточного воздуха L , м³/ч, следует выполнять по формуле

$$L = \frac{W}{(d_{yx} - d_{пр})\rho}, \quad (5.6)$$

где W – количество влаги, выделяющейся в n -м помещении, г/ч;

d_{yx} – влагосодержание воздуха, уходящего из помещения, при заданной температуре и относительной влажности воздуха, г/кг;

$d_{\text{пр}}$ – влагосодержание приточного воздуха, г/кг;
 ρ – плотность приточного воздуха, кг/м³.

Методики расчета воздухообмена на основе удельных норм и кратностей воздухообмена применяются для помещений, в которых отсутствуют выделения вредных веществ и обеспечивается необходимое качество воздуха за счет подачи в помещение определенного количества наружного воздуха в зависимости от назначения помещения и режима его эксплуатации.

Определение воздухообмена согласно кратности воздухообмена в помещении

Если характер и количество вредных примесей (веществ) не поддаются учету, воздухообмен определяют по кратности, м³/ч:

$$L = V_{\text{пом}} K_p, \quad (5.7)$$

где $V_{\text{пом}}$ – объем помещения, м³;

K_p – минимальная кратность воздухообмена, 1/ч.

Кратность воздухообмена – санитарный показатель состояния воздушной массы в помещении. От этого параметра зависит безопасность и комфорт людей. Кратность воздухообмена определяется отношением объема поступающего или удаляемого воздуха в течение 1 ч к расчетному объему помещения, ч⁻¹. Кратность воздушного обмена показывает, сколько раз в течение часа воздух заменялся на новый.

Кратность воздухообмена устанавливается под конкретное помещение в индивидуальном порядке согласно расчетной информации в проекте.

Кратность воздухообмена помещений обычно составляет от 1 до 10 (большие значения для помещений со значительными выделениями тепла, вредных веществ или небольших по объему). Так, норматив кратности по умолчанию составляет 1–2 раза для жилых комнат и 2–3 для офисных помещений. Для санузлов норма сменяемости воздуха начинается от 3–5. В производственных помещениях условия бывают более тяжелыми, а иногда и вредными. Кратность воздухообмена в цехах должна в несколько раз превосходить

параметры для других помещений. Так, для цехов машино-, приборостроения кратность воздухообмена составляет 1–3, для литейных, кузнечнопрессовых, термических цехов, химических производств – 3–10 (1/ч).

Для промышленных объектов с опасными и летучими химическими соединениями требуется 45-кратный обмен, красильным цехам – 25–40. В помещениях, где работники в значительной мере применяют физическую силу, воздух нужно обновлять 35 раз в час.

Оптимальная кратность воздухообмена в производственных помещениях определяется исходя из справочных таблиц и находится в достаточно широких пределах. В специализированных правилах и нормах каждой конкретной отрасли промышленности и промышленного проектирования и строительства дается разная информация кратности воздухообмена (часового). Все значения даются в зависимости от типа помещения, будь то дополнительные помещения вспомогательного назначения или рабочие цеховые зоны.

Определение воздухообмена в соответствии с количеством людей в помещении

Для помещений, где отсутствуют любые вредные примеси (вещества), ориентировочно воздухообмен, м³/ч, можно рассчитать по формуле

$$L = L_1 N_L, \quad (5.8)$$

где L_1 – норма воздуха на одного человека, м³/ч;

N_L – количество людей в помещении.

На одного человека в зависимости от его активности требуется от 30 до 60 м³/ч воздуха. Примерно в этом диапазоне находятся нормы для систем вентиляции и кондиционирования в разных странах.

Средневзвешенная норма воздуха на человека L_1 , м³/ч:

20–25 – при минимальной физической активности;

45 – при легкой физической работе;

60 – при тяжелой физической работе.

Задачи для самостоятельного решения

Задача 1. Определить создаваемый общеобменной вентиляцией воздухообмен и кратность воздухообмена, при которых запыленность воздуха на рабочих местах в производственном помещении объемом V , м³, не будет превышать предельно допустимую концентрацию $C_{\text{ПДК}}$. При работе технологического оборудования и производственных процессах поступает в помещение G , кг/ч, пыли. Подаваемый в помещение воздух содержит C_0 , мг/м³, аналогичной пыли. Коэффициент равномерности распределения вентиляционного воздуха равен K (табл. 5.2).

Таблица 5.2

Исходные данные для задачи 1

Параметр	Варианты исходных данных				
	1	2	3	4	5
V , м ³	500	1000	900	800	3000
G , кг/ч	0,007	0,010	0,020	0,010	0,020
C_0 , мг/м ³	0,8	0,2	0,1	0,4	0,1
K	0,9	1,0	0,8	1,0	0,8
ПДК, мг/м ³	4	6	10	3	3
Вид пыли	зерновая	мучная	сахарная	табачная	чайная

Задача 2. Определить, во сколько должен быть увеличен создаваемый общеобменной вентиляцией воздухообмен в помещении любого объема для обеспечения предельно допустимой концентрации $C_{\text{ПДК}}$, мг/м³, в рабочей зоне, если при сохранении постоянным количества поступающего в него вредного вещества M , кг/ч, его содержание в воздухе, поступающем для проветривания помещения, изменится с C_{01} до C_{02} , мг/м³ (табл. 5.3). Коэффициент равномерности распределения вентиляционного воздуха равен 1.

Таблица 5.3

Исходные данные для задачи 2

Параметр	Варианты исходных данных				
	1	2	3	4	5
Вредное вещество	Оксид углерода	Сернистый газ	Пыль зерновая	Оксид углерода	Аммиак
ПДК, мг/м ³	20	10	10	20	20
C_{01} , мг/м ³	6	2	0	6	3
C_{02} , мг/м ³	12	5	3	18	9

Задача 3. Определить, какое количество пыли или газов G , кг/ч, может выделяться в производственном помещении, если вентиляционная система подает в него воздух в количестве L , м³/ч, при условиях, указанных в табл. 5.4.

Таблица 5.4

Исходные данные для задачи 3

Параметр	Варианты исходных данных				
	1	2	3	4	5
Вредное вещество	Аммиак	Оксид углерода	Пыль мучная	Сернистый газ	Хлор
C_0 , мг/м ³	3,0	1,0	0,3	2,0	0,2
K	1,0	0,9	1,0	0,8	0,9
L , м ³ /ч	4000	2600	2000	3000	3500
ПДК, мг/м ³	20	20	6	10	1

Задача 4. Определить производительность общеобменной вентиляции L , м³/ч, обеспечивающей в теплый период года удаление теплоизбытков $Q_{изб}$, Вт, из производственного помещения и поддержание максимальной допустимой температуры воздуха в рабочей зоне $t_{p,z}$ на постоянных рабочих местах. Средние затраты энергии одним работающим q , Вт. Тепловыделения в помещении от технологического оборудования равны $Q_{об}$, Вт, от электродвигателей – $Q_{э,д}$, Вт, приток тепла от солнечной инсоляции – Q_c , Вт. Средняя температура наружного воздуха в 13 ч наиболее жаркого месяца – $t_n^{ж,н}$ (табл. 5.5).

Таблица 5.5

Исходные данные для задачи 4

Параметр	Варианты исходных данных				
	1	2	3	4	5
q , Вт	250	200	150	230	145
$Q_{об}$, Вт	5000	3000	6000	4000	5000
$Q_{э,д}$, Вт	500	700	400	300	800
Q_c , Вт	10 000	20 000	20 000	15 000	10 000
$t_n^{ж,н}$, °C	21	23	24	25	22

Контрольные вопросы

1. Что понимается под величиной воздухообмена? Для чего он определяется?

2. Что такое кратность воздухообмена?
3. Какими нормативными документами регламентируются нормируемые параметры воздуха в рабочей зоне?
4. Как может рассчитываться значение воздухообмена в помещениях в зависимости от назначения помещений?
5. Чем характеризуются работы I, II и III категорий?
6. В зависимости от каких факторов определяются значения показателей оптимальных и допустимых метеорологических условий на рабочих местах?
7. С какой целью определяется величина воздухообмена?
8. Что такое оптимальные и допустимые параметры микроклимата?
9. Как определяется предельно допустимая концентрация вредного вещества в рабочей зоне помещения?
10. Сколько требуется кубометров воздуха в час на человека в зависимости от его активности?

Практическое занятие № 6

РАСЧЕТ ВЕНТИЛЯЦИИ ПРОИЗВОДСТВЕННЫХ ПОМЕЩЕНИЙ

Цель занятия: изучить методику расчета вентиляции производственных помещений.

Задачи занятия:

1. Изучить общие принципы проектирования и расчета естественной и механической вентиляции производственных помещений.
2. Самостоятельно решить задачи по теме занятия.

Порядок выполнения работы:

1. Самостоятельно изучить учебно-методические материалы по теме, дополнительную литературу, предложенную преподавателем.
2. Произвести по вариантам, указанным преподавателем, следующие расчеты:
 - а) определить площадь проходного сечения вытяжной шахты;
 - б) определить диаметр патрубка дефлектора;
 - в) определить объем воздуха, который необходимо удалить вытяжным зонтом с рабочего места;
 - г) определить конструктивные параметры местной вытяжной вентиляции сварочного поста;
 - д) рассчитать вытяжную сеть общеобменной приточно-вытяжной вентиляции.
3. Оформить отчет и самостоятельно решить задачи.
4. Проверить знания по теме с помощью контрольных вопросов.

Общие сведения

Общие положения

Воздух в помещениях – важный фактор, влияющий на здоровье и, как следствие, на трудоспособность людей, находящихся в этих помещениях. Главным элементом при создании благоприятного климата, предназначенным для подачи свежего воздуха и удаления загрязненного воздуха из помещений, является вентиляция.

Вентиляцией называется комплекс взаимосвязанных устройств и процессов, предназначенных для создания организованного воздухообмена, что позволяет обеспечить в рабочей зоне благоприятные условия воздушной среды, отвечающие требованиям ГОСТ 12.1.005–88 и технологических норм.

Воздухообмен – гигиенический показатель качества системы вентиляции закрытого помещения, выраженный объемом воздуха, подаваемого в помещение или удаляемого из него, в единицу времени ($\text{м}^3/\text{ч}$). Интенсивность воздухообмена измеряется его *кратностью* – отношением объема подаваемого или удаляемого за 1 ч воздуха к внутреннему объему помещения.

Кратность воздухообмена k , ч^{-1} , определяют по формуле

$$k \leq \frac{V}{L}, \quad (6.1)$$

где V – внутренний объем помещения, м^3 ;

L – объем воздуха, удаляемого из помещения или подаваемого в помещение, $\text{м}^3/\text{ч}$.

Различают системы с естественным побуждением воздуха (аэрация), с искусственным побуждением (механическая вентиляция) и смешанные.

Естественная вентиляция

Естественная вентиляция может осуществляться посредством аэрации или через вытяжные каналы и шахты.

Аэрацией называется естественная организованная и управляемая вентиляция.

Естественный воздухообмен в помещении происходит под действием разности значений температуры воздуха внутри и снаружи здания, а также за счет разности значений давления от действия ветра на здание. Поток воздуха, встречая на своем пути препятствие (например, стену здания) теряет скорость. За счет этого перед препятствием на наветренной стороне здания создается повышенное давление, воздух частично поднимается вверх и обтекает здание с двух сторон. На обратной, заветренной стороне здания обтекаю-

шая его струя за счет потери скорости создает разрежение. Эта разница значений давления с разных сторон здания при обтекании его ветром носит название *ветрового напора* и является одной из составляющих естественного воздухообмена в помещениях. В отличие от этого разность давлений, возникающая за счет разности величин масс теплого (более легкого) и холодного (более тяжелого) воздуха, называется *тепловым напором*.

Внутри помещения воздух нагревается при соприкосновении с нагревательными элементами отопления, а в производственных помещениях – при соприкосновении с технологическим оборудованием и выделении тепла работающими машинами. Нагретый воздух поднимается в верхнюю часть помещения и вытесняется через имеющиеся там вытяжные проемы (фрамуги, окна, вытяжные шахты, каналы и т. п.) более тяжелым холодным воздухом, входящим через приточные проемы (открытые двери, окна и т. п.) в нижней части помещения. За счет этого процесса и возникает тепловой напор.

Естественная вентиляция через специально предусмотренные вытяжные каналы или шахты рекомендуется для помещений больших объемов при кратности воздухообмена $k < 3 \text{ ч}^{-1}$. Для повышения эффективности работы такой вентиляции на верхнем конце наружной части вытяжных каналов монтируют дефлекторы. Такую систему вентиляции следует применять в помещениях с незначительным выделением вредных веществ.

При естественной вентиляции следует подавать воздух в помещения через проемы, расположенные в обеих продольных стенах: в теплый период года на уровне не более 1,8 м от пола до нижнего края проема, в холодный период года – на уровне не менее 4 м. Подача приточного воздуха без его подогрева в холодный период года на более низких отметках допускается только при осуществлении мероприятий, предотвращающих непосредственное воздействие холодного воздуха на работающих.

Выброс воздуха в атмосферу под действием теплового и ветрового напоров следует осуществлять через открывающиеся проемы окон и фонарей, шахты с дефлекторами и без них, исключая случаи, для которых технико-экономическими расчетами обосновано применение вытяжки воздуха системами с механическим побуждением. Число шахт для удаления воздуха из верхней зоны следует принимать минимальным.

Дефлекторы (рис. 6.1) обеспечивают устойчивую вытяжку воздуха независимо от направления ветра. Они предназначены для увеличения пропускной способности вытяжных шахт за счет использования ветрового напора. Дефлекторы устроены таким образом, что при обдувании их ветром участок, работающий на вытяжку, имеет большую площадь, чем участок, работающий на приток. В результате разность значений давления на концах вытяжной трубы увеличивается и производительность вентиляции возрастает.

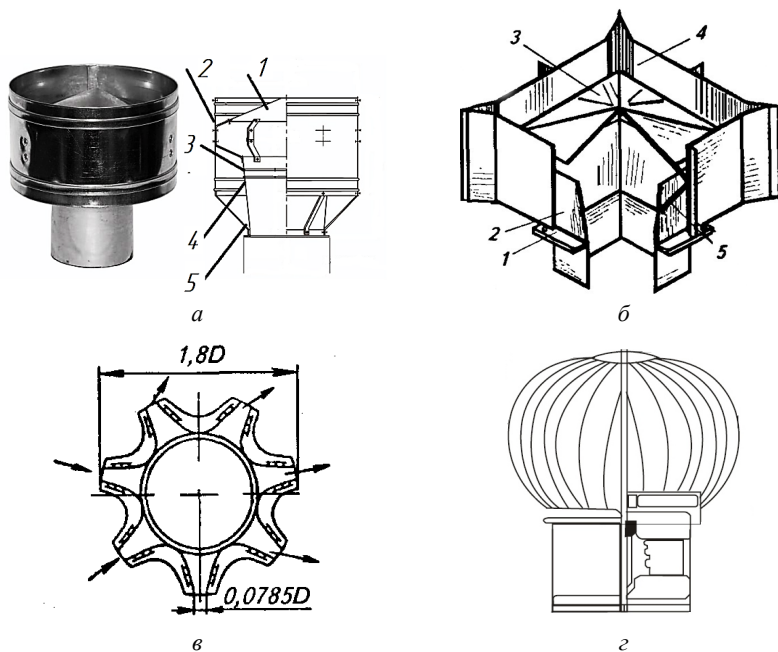


Рис. 6.1. Схемы дефлекторов:

- а* – ЦАГИ: 1 – колпак; 2 – обечайка; 3 – конус; 4 – диффузор; 5 – шахта;
б – остроугольный: 1 – фланец; 2 – диффузор; 3 – колпак; 4 – корпус; 5 – лапка;
в – звездообразный; *г* – ротационный

В шахтах и дефлекторах при необходимости следует предусматривать регулирующие клапаны с приводом, обеспечивающим управление ими из рабочей зоны.

Управление фрамугами должно быть механизировано и легко осуществимо изнутри и снаружи помещений.

Воздухоприемные отверстия приточных систем с механическим побуждением, как правило, предусматривают в стенах зданий. Допускается также применение отдельно установленных воздухоприемных устройств. Воздухоприемные отверстия необходимо размещать на высоте не менее 2 м от уровня земли, а при заборе воздуха из зеленой зоны – не менее 1 м от уровня земли.

Механическая вентиляция

Механическая вентиляция по принципу действия бывает вытяжной, приточной и приточно-вытяжной.

Вытяжную вентиляцию применяют для активного удаления воздуха, равномерно загрязненного по всему объему помещения, при малых концентрациях вредных веществ в воздухе и небольшой кратности воздухообмена. Вытяжная вентиляция с помощью технических средств обеспечивает вытяжку из помещения в окружающую среду воздуха, не соответствующего санитарным нормам по составу или состоянию, а приток чистого наружного воздуха происходит через естественные приточные проемы (двери, окна и т. п.).

Приточная вентиляция, напротив, обеспечивает с помощью технических средств только приток в помещение чистого наружного воздуха, а удаление воздуха из производственного помещения осуществляется через естественные вытяжные проемы (окна, двери, фонари, трубы, шахты и т. п.). Приточную вентиляцию применяют в производственных помещениях со значительным выделением теплоты при малой концентрации вредных веществ в воздухе, а также для усиления воздушного подпора в помещениях с локальным выделением вредных веществ при наличии систем местной вытяжной вентиляции. Это позволяет предотвратить распространение таких веществ по всему объему помещения.

Приточно-вытяжную вентиляцию применяют при значительном выделении вредных веществ в воздух помещений, в которых необходимо обеспечить особо надежный воздухообмен с повышенной кратностью (рис. 6.2).

По характеру работы различают механическую вентиляцию:

- общеобменную, обеспечивающую обмен воздуха во всем объеме помещения;
- местную, осуществляющую смену воздуха на локальном участке помещения.

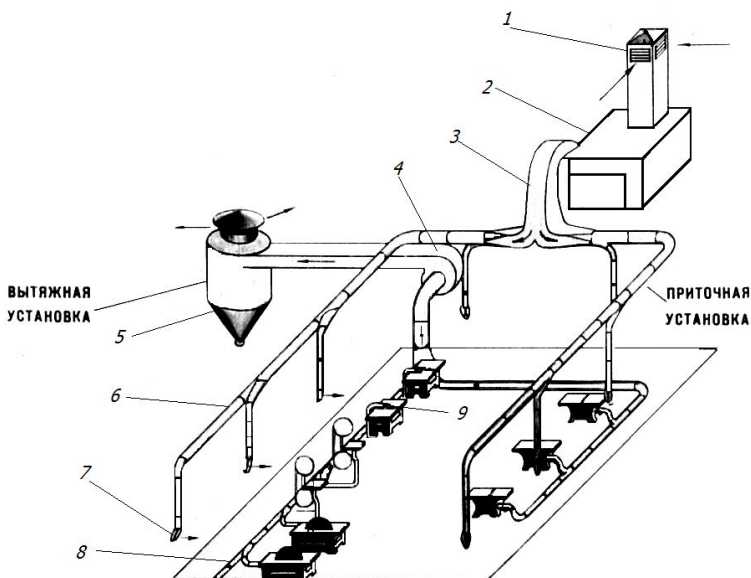


Рис. 6.2. Схема механической приточно-вытяжной вентиляции:

- 1 – воздухоприемное устройство; 2 – калорифер;
 3, 4 – приточный и вытяжной вентиляторы; 5 – фильтр (пылеуловитель);
 6 – приточные воздуховоды; 7 – приточные вентиляционные насадки;
 8 – вытяжные воздуховоды; 9 – вытяжные вентиляционные насадки

Местную вытяжную вентиляцию устраивают в местах значительного выделения газов, паров, пыли, аэрозолей. Такая вентиляция предотвращает попадание опасных и вредных веществ в воздух производственных помещений.

Местную вытяжную вентиляцию следует применять на газо- и электросварочных постах, металлорежущих и заточных станках, в кузнечных цехах, аккумуляторных цехах, на постах технического обслуживания, в помещениях у мест пуска автомобилей и тракторов.

В тех случаях, когда возможно внезапное поступление в воздух рабочей зоны опасных токсических и взрывоопасных веществ, проектируют аварийную вентиляцию. При отсутствии особых указаний следует предусмотреть, чтобы аварийная вентиляция с совместно действующей вентиляцией другого назначения (чаще всего рабочей) обеспечивала при необходимости воздухообмен кратностью $k > 8 \text{ ч}^{-1}$.

Аварийная вентиляция должна быть вытяжной и удалять воздух наружу. Выбросы аварийной вентиляции не следует располагать в местах постоянного пребывания людей и размещения воздухозаборных устройств систем вентиляции и кондиционирования.

Общие принципы проектирования и расчета вентиляции производственных помещений

Выбор той или иной системы вентиляции зависит от нормируемых параметров воздушной среды в помещениях.

Количество воздуха, которое необходимо подавать в помещения, определяют расчетным путем исходя из условия ассимиляции избытков тепла и влаги, а также снижения концентрации газо-, паро-, пылевоздушных вредностей до допустимых уровней.

Минимальное количество воздуха (20–60 м³/ч), подаваемого в помещения, рекомендуется принимать в соответствии с табл. 6.1.

При проектировании вытяжной механической вентиляции следует учитывать плотность удаляемых паров и газов. Если она меньше плотности воздуха, воздухоприемники располагают в верхней части помещений, а если больше – в их нижней части.

Таблица 6.1

Минимальное количество воздуха, подаваемого в помещения

Помещения или отдельные участки и зоны помещения	Объем помещения (участка, зоны) на 1 чел., м ³	Минимальное количество наружного воздуха, подаваемого на 1 чел., м ³ /ч
Производственные при естественной вентиляции	менее 20	30
Производственные без естественной вентиляции (проветривания) при подаче системами только наружного воздуха	20 и более	20
При применении систем с циркуляцией при расчетной кратности воздухообмена:		

Помещения или отдельные участки и зоны помещения	Объем помещения (участка, зоны) на 1 чел., м ³	Минимальное количество наружного воздуха, подаваемого на 1 чел., м ³ /ч
– 10 и более	любой	60, но не менее однократного обмена воздуха в 1 ч
– менее 10	любой	60, но не менее 20 % от общего воздухообмена

Выброс в атмосферу загрязненного воздуха, удаляемого механической вентиляцией, должен осуществляться над кровлей зданий. Выброс воздуха через отверстия в стенах без устройства шахт, выведенных выше кровли, не допускается. В виде исключения выброс может проводиться через отверстия в стенах и окнах, если вредные вещества не будут заноситься в другие помещения.

Выброс в атмосферу взрывоопасных газов должен происходить на расстоянии по горизонтали, равном не менее 10 диаметров выбросной трубы, но не менее 20 м от места выброса дымовых газов.

Технологические выбросы, а также выбросы воздуха, содержащего пыль, ядовитые газы и пары, следует очищать перед выпуском их в атмосферу.

Объем воздуха, который необходимо подавать в помещение, рассчитывают с учетом неравномерности распределения теплоты, влаги и поступающих вредных веществ по площади помещения. При этом принимают во внимание количество воздуха, удаляемого из рабочей или обслуживаемой зоны местными вытяжными устройствами и общеобменной вентиляцией. Запрещается рассчитывать необходимый воздухообмен для производственных помещений по табличным значениям кратности воздухообмена k . По этому параметру допускается рассчитывать воздухообмен в основном санитарно-бытовых и общественно-административных помещений.

При затруднениях в определении количества выделяющихся вредных веществ расчет воздухообмена проводят исходя из того,

что в производственных помещениях объемом на одного работающего менее 20 м^3 следует проектировать подачу наружного воздуха в количестве не менее $30 \text{ м}^3/\text{ч}$ на каждого работающего; в помещениях более 20 м^3 – не менее $20 \text{ м}^3/\text{ч}$ на каждого работающего.

Если в воздух рабочей зоны выделяется несколько вредных веществ однонаправленного действия, то при расчете общеобменной вентиляции следует суммировать объемы воздуха, необходимые для разбавления каждого вещества в отдельности.

На следующем этапе проектирования составляют расчетную схему сети воздухопроводов, на которой указывают местные вытяжные устройства и сопротивления (колена, повороты, шиберы, расширения, сужения), а также номера расчетных участков сети. Расчетный участок – это воздухопровод, по которому проходит одинаковый объем воздуха при одинаковой скорости.

По количеству воздуха, проходящего в воздуховоде за единицу времени, и его полному давлению подбирают центробежный вентилятор с требуемыми аэродинамическими характеристиками. При подборе вентилятора нужно обеспечить максимальное значение коэффициента полезного действия (КПД) установки и снижение уровня шума при работе.

В соответствии со строительными нормами и правилами выбирают вентилятор нужного исполнения: обычного, антикоррозионного, взрывобезопасного, пылевого. Рассчитывают необходимую мощность электродвигателя, по которой подбирают электродвигатель соответствующего исполнения. Выбирают способ соединения электродвигателя с вентилятором.

Определяют способ обработки приточного воздуха: очистка, подогрев, увлажнение, охлаждение. Выбросы в атмосферу воздуха, содержащего вредные вещества и удаляемого из систем общеобменной вытяжной вентиляции, и рассеивание этих веществ следует предусматривать и обосновывать расчетом таким образом, чтобы их концентрации не превышали в атмосферном воздухе населенных пунктов максимальных среднесуточных значений, указанных в прилож. И, табл. И.1.

Степень очистки выбросов воздуха, содержащего пыль, принимают по табл. 6.2. Если в выбросах воздуха содержание пыли не превышает значений, указанных в табл. 6.2, то этот воздух разрешается не подвергать очистке. Для очистки воздуха, удаляемого

из помещений, используют инерционные и центробежные пылеотделители, а также фильтры различных конструкций.

Таблица 6.2

Допустимое содержание пыли в выбросах воздуха в зависимости от ее ПДК в воздухе рабочей зоны производственных помещений

ПДК пыли в воздухе рабочей зоны производственных помещений, мг/м ³	Допустимое содержание пыли в воздухе, выбрасываемом в атмосферу, мг/м ³
≤ 2	30
От 2 до 4	60
От 4 до 6	80
От 6 до 10	100

При выделении в воздух производственных помещений вредных газов, паров или пыли необходимое количество воздуха, м³/ч, подаваемого в помещения, следует определять по формуле

$$L = L_{pz} + \frac{M - L_{pz}(C_{pz} - C_{п})}{C_{yx} - C_{п}}, \quad (6.2)$$

где L_{pz} – количество воздуха, удаляемого из помещения местными отсосами, общеобменной вентиляцией и расходуемого на технологические нужды, м³/ч;

M – количество вредных веществ, поступающих в воздух помещения, мг/ч;

C_{pz} – концентрация вредных веществ в воздухе, удаляемом из помещения местными отсосами, общеобменной вентиляцией и расходуемом на технологические нужды, мг/м³;

$C_{п}$, C_{yx} – концентрация вредных веществ соответственно в воздухе, подаваемом в помещение и удаляемом из него, мг/м³.

При избытке в помещении явного тепла, которое воздействует на температуру воздуха в помещении, необходимое количество вентиляционного воздуха, м³/ч, рассчитывают по формуле

$$L = L_{pz} + \frac{3,6Q_{я} - 1,2L_{pz}(t_{pz} - t_{п})}{1,2(t_{yx} - t_{п})}, \quad (6.3)$$

где $Q_{я}$ – избыточный тепловой поток явного тепла в помещении, Дж/с;

$t_{рз}$ – температура воздуха, удаляемого из рабочей зоны помещения местными отсосами, общеобменной вентиляцией и расходуемого на технологические нужды, °С;

$t_{п}, t_{yx}$ – температура воздуха, подаваемого в помещение и удаляемого из него соответственно, °С.

При избытке влаги количество воздуха, м³/ч, подаваемого в помещение, определяют по формуле

$$L = L_{рз} + \frac{W - 1,2L_{рз}(d_{рз} - d_{п})}{1,2(d_{yx} - d_{п})}, \quad (6.4)$$

где W – избыток влаги в помещении, г/ч;

$d_{рз}$ – влагосодержание воздуха, удаляемого из рабочей зоны помещения местными отсосами, общеобменной вентиляцией и расходуемого на технологические нужды, г/кг;

$d_{п}, d_{yx}$ – влагосодержание воздуха, подаваемого в помещение и удаляемого из него соответственно, г/кг.

Расчет естественной вентиляции

Для расчета естественной вентиляции необходимо иметь следующие данные: наименование помещения, его назначение и размеры, наименование и количество машин, материалов или сырья, выделяющих вредные пары, газы, пыль, аэрозоли; среднюю скорость господствующего ветра для данной местности. ПДК вредных веществ принимают по ГОСТ 12.1.005–88 (см. прилож. И, табл. И.1). Далее определяют количество вредных веществ, выделяющихся в воздух помещений за единицу времени.

Воздухообмен, м³/ч, необходимый для поддержания в помещении допустимой концентрации вредных газов или паров, рассчитывают по формуле

$$L = \frac{M}{C_{доп} - C}, \quad (6.5)$$

где $C_{доп}$ – ПДК вредных веществ в помещении, мг/м³;

C – концентрация вредных веществ в воздухе, поступающем в помещение, мг/м³ (обычно $C = 0$, в остальных случаях значение не должно превышать 30 % от ПДК вредных веществ в воздухе рабочей зоны производственных помещений).

Затем вычисляют суммарную площадь сечения вентиляционных каналов F , м²:

$$\sum F = \frac{L}{15\,948\psi\sqrt{\frac{h(\rho_n - \rho_v)}{\rho_n}}}, \quad (6.6)$$

где ψ – коэффициент, учитывающий сопротивление движению воздуха в каналах (обычно $\psi = 0,5$);

h – высота вытяжных каналов, м;

ρ_n – плотность наружного воздуха, кг/м³;

ρ_v – плотность внутреннего воздуха, кг/м³.

Плотность воздуха, кг/м³:

$$\rho = \frac{353}{273 + t}, \quad (6.7)$$

где t – температура воздуха, при которой определяют плотность, °С.

Если давление воздуха отличается от нормального (760 мм рт. ст., или $1,01 \cdot 10^5$ Па), то плотность воздуха, кг/м³, определяют по формуле

$$\rho = 0,4645 \frac{p}{273 + t}, \quad (6.8)$$

где p – атмосферное давление, мм рт. ст.

Площадь сечения одной вытяжной шахты принимают конструктивно, учитывая нормализованный ряд размеров дефлекторов. Рассчитывают число каналов:

$$n_{\text{выт}} = \frac{\sum F}{f}, \quad (6.9)$$

где f – площадь сечения одной шахты, м².

Объем воздуха, удаляемого через один дефлектор, м³/ч:

$$L_d = \frac{L}{n_{\text{выг}}}. \quad (6.10)$$

Диаметр патрубка дефлектора, м:

$$D_{\text{п}} = 0,0188 \sqrt{\frac{L_d}{k_{\text{эф}} v_{\text{в}}}}, \quad (6.11)$$

где $k_{\text{эф}}$ – коэффициент эффективности (для дефлекторов ЦАГИ $k_{\text{эф}} = 0,4$, для звездообразных $k_{\text{эф}} = 0,42$);

$v_{\text{в}}$ – средняя скорость ветра, м/с.

Установлены следующие значения диаметров горловин дефлекторов: 200, 315, 400, 500, 630, 710, 800, 900, 1000 мм. По требованию потребителей допускается изготовление дефлекторов, диаметр горловины которой более 1000 мм. Поэтому полученное значение $D_{\text{п}}$ следует округлять в большую сторону до ближайшего значения из указанного ряда.

В конце расчета естественной вентиляции определяют места установки вытяжных каналов и дефлекторов.

Порядок укрупненного расчета механической вентиляции

Для расчета необходимы следующие исходные данные:

- назначение помещения и его размеры, характер загрязнений;
- назначение и количество оборудования, материалов, выделяющих вредные вещества и теплоизлучение;
- характеристика загрязнений по пожароопасности;
- пожарная опасность помещений;
- предельно допустимая концентрация вредных веществ в помещении, концентрация загрязнений в приточном воздухе.

Сначала выбирают способ устранения и предупреждения выделения токсических, пожаро- и взрывоопасных концентраций, назначают систему вентиляции. Затем разрабатывают схему общеобменной

системы вентиляции и схемы местных систем вентиляции. Для расчета необходимо знать количество вредных веществ, выделяемых в помещении в течение 1 ч.

При известной (фактической) концентрации вредных веществ в помещении $C_{\text{ф}}$, мг/м³, объем подаваемого воздуха определяют по формуле

$$L = \frac{V_{\text{п}} C_{\text{ф}}}{C_{\text{ПДК}}}, \quad (6.12)$$

где $V_{\text{п}}$ – объем помещения, м³;

$C_{\text{ПДК}}$ – предельно допустимая концентрация вредного вещества.

Для удаления избыточной теплоты необходимо подать в помещение воздух объемом

$$L = \frac{Q_{\text{изб}}}{c \rho_{\text{н}} (T_{\text{в}} - T_{\text{н.р}})}, \quad (6.13)$$

где $Q_{\text{изб}}$ – суммарное количество избыточной теплоты, кДж/ч;

c – удельная теплоемкость сухого воздуха, равная 0,99 кДж/(кг·К);

$\rho_{\text{н}}$ – плотность приточного воздуха, кг/м³;

$T_{\text{в}}$ – температура воздуха в помещении, К;

$T_{\text{н.р}}$ – расчетная температура наружного воздуха, К.

Объем воздуха, удаляемого местной вытяжной вентиляцией – вытяжным зонтом (рис. 6.3) или вытяжной панелью (рис. 6.4), м³/ч:

$$L_{\text{м}} = 3600 F v_{\text{опт}} K_3, \quad (6.14)$$

где $F = ab$ – площадь рабочего проема вытяжного зонта (панели), м² (a , b – длина и ширина рабочего проема соответственно, м);

$v_{\text{опт}}$ – оптимальная скорость удаления вредных веществ, м/с (прилож. И, табл. И.2);

$K_3 = 1,1-1,5$ – коэффициент запаса, учитывающий износ оборудования.

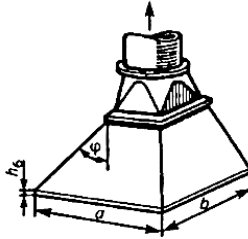


Рис. 6.3. Схема вытяжного зонта

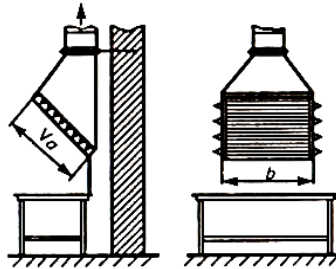


Рис. 6.4. Схема вытяжной панели

Размеры рабочего проема вытяжного зонта, м:

$$a = c + 0,8h; \quad b = d + 0,8h, \quad (6.15)$$

где c , d – длина и ширина перекрываемой поверхности оборудования соответственно, м;

h – расстояние по нормали от перекрываемого оборудования до рабочего проема зонта, м.

Угол раскрытия зонта ϕ , как правило, принимают не более 60° , а высоту бортика h_b – в пределах 0,1–0,3 м.

Для сварочного поста (рис. 6.5):

$$L = \frac{Gq}{C_{\text{ПДК}} - C_{\text{н}}}, \quad (6.16)$$

где G – масса израсходованных электродов, кг/ч;

q – содержание вредных компонентов в электродах, мг/кг (прилож. И, табл. И.3).

Часовой объем воздуха, удаляемого вытяжной вентиляцией сварочного поста, м³/ч, также можно определить по формуле (6.16), тогда q – удельные выделения вредных веществ на 1 кг расходуемого сварочного материала, мг/кг (прилож. И, табл. И.3).

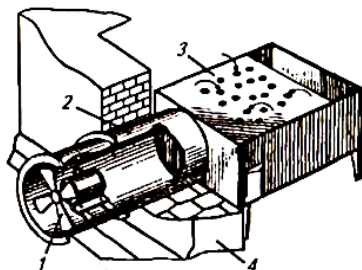


Рис. 6.5. Схема вытяжной вентиляции на рабочем месте сварщика:
1 – вентилятор; 2 – вытяжная труба; 3 – стол сварщика; 4 – стена

Для наплавочной установки

$$L = k^3 \sqrt{I}, \quad (6.17)$$

где k – переводной коэффициент (при щелевом отсосе $k = 12$, при воронкообразном $k = 13,2$);

I – сила сварочного тока, А.

Общее количество воздуха, удаляемого общеобменной и местными вытяжными системами вентиляции, м³/ч, определяется по формуле

$$L_{уд} = L + L_{м. общ}, \quad (6.18)$$

где $L_{м. общ}$ – общее количество воздуха, удаляемого несколькими системами вентиляции, м³/ч:

$$L_{м. общ} = L_{M_1} + \dots + L_{M_n} = \sum_{i=1}^n L_{M_i}. \quad (6.19)$$

Общее количество приточного воздуха, м³/ч:

$$L_{\text{пр}} = L_{\text{уд}}. \quad (6.20)$$

Зная объемы циркулируемого воздуха, вычерчивают схему систем вентиляции производственных помещений, на которой указывают расположение местных отсосов, мест подачи и вытяжки воздуха в системе общеобменной вентиляции, делят схему на расчетные участки. Длину воздуховодов выбирают из конструктивных соображений, руководствуясь планом размещения оборудования.

Далее рассчитывают сеть воздуховодов отдельно для приточной и вытяжной вентиляции. На отдельном участке сопротивление движению воздуха, Па:

$$H_{\text{уч}} = \frac{\rho v^2}{2} \left(\frac{\lambda l}{d} + \sum_{i=1}^n \varepsilon_m \right), \quad (6.21)$$

где v – скорость движения воздуха в трубопроводе, необходимая для переноса различной пыли, м/с (табл. 6.3);

λ – коэффициент сопротивления движению воздуха на участке воздуховода (для металлических труб $\lambda = 0,02$, для полиэтиленовых $\lambda = 0,01$);

l – длина участка, м;

d – диаметр воздуховода, м;

ε_m – коэффициент местных потерь напора (табл. 6.4, рис. 6.6).

Диаметр воздуховода, м, рассчитывают по формуле

$$d = 0,033 \sqrt{\frac{L_{\text{уч}}}{\rho v}}, \quad (6.22)$$

где $L_{\text{уч}}$ – производительность вентиляции на данном участке вентиляционной сети, м³/ч.

Полученное значение d округляют до ближайшего из следующего стандартизированного ряда, мм: 180, 200, 225, 250, 280, 315, 355, 400, 450, 500, 560, 630 и т. д.

При расчете диаметра воздуховода необходимо учитывать внезапное расширение отверстия F_1 / F_2 или внезапное сужение F_2 / F_1 .

Значения ϵ_m для колен с углом поворота $\alpha = 90^\circ$ в зависимости от формы этих элементов воздуховодов указаны на рис. 6.6.

Таблица 6.3

Рекомендуемые значения скоростей движения воздуха

Вид пыли, переносимый движущимся воздухом	Скорость движения воздуха v , м/с
Легкая сухая (древесная, табачная, мучная и т. п.)	8–10
Текстильная, зерновая, пыль красок	10–12
Минеральная	12–14
Тяжелая минеральная	14–16

Таблица 6.4

Значения коэффициента ϵ_m для различных местных сопротивлений

Наименование местного сопротивления	Значение ϵ_m
Жалюзи на входе	0,50
Диффузор вентилятора	0,15
Жалюзи на выходе	3,00
Внезапное сужение отверстия при F_2 / F_1 :	
0,1	0,47
0,3	0,38
0,5	0,30
0,7	0,20
Внезапное расширение отверстия при F_1 / F_2 :	
0,1	0,81
0,3	0,49
0,5	0,25
0,7	0,10
Колено с углом поворота $\alpha = 120^\circ$	0,50
Колено с углом поворота $\alpha = 150^\circ$	0,20

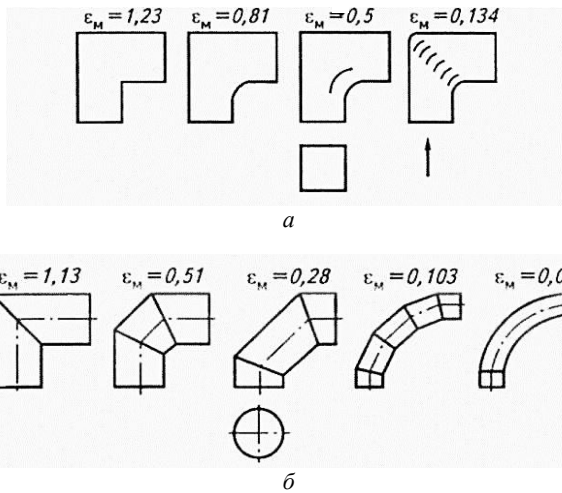


Рис. 6.6. Значения коэффициента местных потерь напора в поворотных коленах: а – квадратного сечения; б – круглого сечения

Общее сопротивление движению воздуха в воздуховодах сети, Па:

$$H_c = \sum_{i=1}^m H_{i_{\text{уч}}} \quad (6.23)$$

На основе известного воздухообмена рассчитывают производительность вентилятора L_B с учетом потерь или подсосов воздуха в вентиляционной сети:

$$L_B = k_{\text{п}} L, \quad (6.24)$$

где $k_{\text{п}}$ – поправочный коэффициент на расчетное количество воздуха ($k_{\text{п}} = 1,1$ при использовании стальных, пластмассовых и асбоцементных трубопроводов длиной до 50 м, в остальных случаях $k_{\text{п}} = 1,15$).

По необходимой производительности и полному расчетному давлению выбирают вентиляторы для общеобменной и местной систем вентиляции. Назначают тип, номер и технические характеристики вентиляторов (табл. 6.5), а также исполнение: обычное – для перемещения неагрессивных сред с температурой не выше 423 К, не содержащих липких веществ, при концентрации пыли и других

твердых примесей не более 150 мг/м³; антикоррозийное – для перемещения агрессивных сред; взрывобезопасное – для перемещения взрывоопасных смесей; пылевое – для перемещения воздуха с содержанием пыли более 150 мг/м³.

Таблица 6.5

Технические характеристики центробежных вентиляторов серии Ц4-70

Номер вентилятора	Диаметр колеса, мм	Подача, тыс. м ³ /ч	Асинхронный электродвигатель закрытого исполнения		
			Марка*	Частота вращения, мин ⁻¹	Мощность, кВт
3	300	0,55–6,80	4АА63А4У3	1380	0,25
			4АА63В4У3	1365	0,37
			4А80А2У3	2850	1,50
			4А80В2У3	2850	2,20
4	400	0,95–11,50	4А71А6У3	910	0,37
			4А71А4У3	1390	0,55
			4А71В4У3	1390	0,75
			4А80А4У3	1420	1,10
			4А100S2У3	2880	4,00
			4А112L2У3	2880	5,50
			4А112M2У3	2900	7,50
5	500	2,0–17,5	4А71В6У3	900	0,55
			4А80А6У3	915	0,75
			4А80В4У3	1415	1,50
			4А90L4У3	1425	2,20
			4А100S4У3	1435	3,00
6	600	2,5–26,0	4А90L6У3	935	1,50
			4А100L6У3	950	2,20
			4А100L4У3	1430	4,00
			4А112M4У3	1445	5,50
			4А132S4У3	1455	7,50

* Условные обозначения: 4А – серия; 63–132 – высота оси вращения; мм; А, В – первая и вторая длины сердечника; S, M, L – малая, средняя и большая длина корпуса соответственно; 2, 4, 6 – число полюсов (6000 / 2 = 3000 мин⁻¹; 6000 / 4 = 1500 мин⁻¹; 6000 / 6 = 1000 мин⁻¹); У – климатическое исполнение (для районов с умеренным климатом); 3 – категория размещения.

Вентиляторы подбирают по аэродинамическим характеристикам (рис. 6.7). Зная производительность вентилятора, проводят горизон-

тальную прямую (например, из точки *a* на оси ординат в нижней части графика при $L = 11\,000\text{ м}^3/\text{ч}$) до пересечения с линией номера вентилятора (точка *b*). Затем из точки *b* поднимают вертикаль до пересечения с линией расчетного давления, равного суммарным потерям напора в вентиляционной сети (например, $H = 1150\text{ Па}$). В полученной точке *c* определяют КПД вентилятора η и безразмерный параметр *A*. Следует обеспечить воздухообмен с наибольшим КПД.

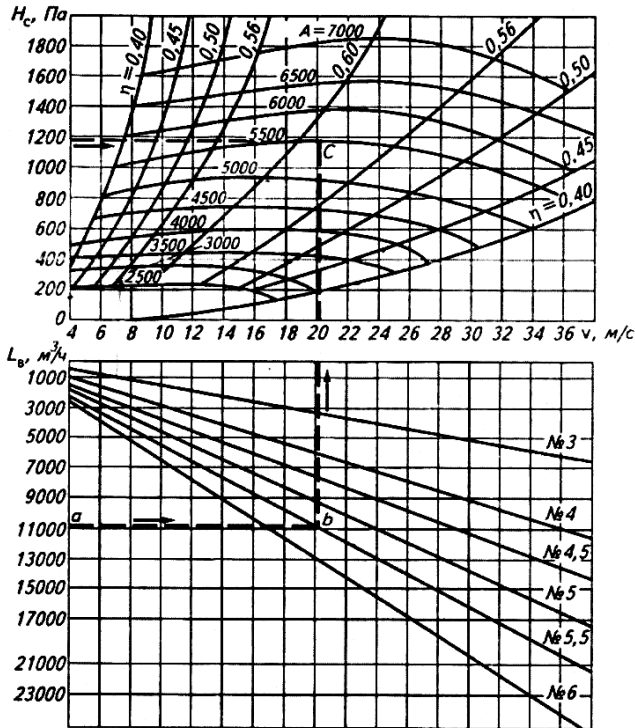


Рис. 6.7. Номограмма для выбора вентилятора серии Ц4-70

Затем вычисляют частоту вращения вентилятора, мин^{-1} :

$$n_b = \frac{A}{N}, \quad (6.25)$$

где N – номер вентилятора.

С целью уменьшения шума вентиляционной установки следует добиваться выполнения условия

$$\pi D_{\text{в}} n_{\text{в}} < 1800, \quad (6.26)$$

где $D_{\text{в}}$ – диаметр колеса вентилятора, м.

Определяют мощность электродвигателей для местной вытяжной и общеобменной систем вентиляции, кВт:

$$P = \frac{L_{\text{в}} H}{3,6 \cdot 10^6 \cdot \eta_{\text{в}} \eta_{\text{п}}}, \quad (6.27)$$

где $L_{\text{в}}$ – требуемая производительность вентилятора, м³/ч;

H – давление, создаваемое вентилятором, Па (численно равно H_c);

$\eta_{\text{в}}$ – КПД вентилятора;

$\eta_{\text{п}}$ – КПД передачи (для колеса вентилятора на валу электродвигателя $\eta_{\text{п}} = 1$; для соединительной муфты $\eta_{\text{п}} = 0,98$; для клиноременной передачи $\eta_{\text{п}} = 0,95$; для плоскоременной передачи $\eta_{\text{п}} = 0,9$).

Выбирают тип электродвигателя: для общеобменной и местной вытяжной систем вентиляции – взрывобезопасного или нормального исполнения в зависимости от удаляемых загрязнений; для приточной системы вентиляции – нормального исполнения.

Установленную мощность электродвигателей для вытяжной, приточной и местной систем вентиляции, кВт, рассчитывают по формуле

$$P_{\text{уст}} = PK_{\text{з. м}}, \quad (6.28)$$

где $K_{\text{з. м}}$ – коэффициент запаса мощности (прилож. И, табл. И.4).

Вычисляют площадь, м², открываемых фрауг (при отсутствии приточной системы):

$$F_{\text{фр}} = \frac{L_{\text{общ. пр}}}{3600v_{\text{пр}}}, \quad (6.29)$$

где $L_{\text{общ. пр}}$ – требуемый объем подачи воздуха, м³/ч;

$v_{пр}$ – расчетная скорость воздуха в проеме фрамуги (обычно $v_{пр} = 1$ м/с).

При необходимости выбирают способ очистки удаляемого воздуха и устройства для защиты от статического электричества, для снижения шума и вибрации.

Задачи для самостоятельного решения

Задача 1. Помещение оборудовано n вытяжными шахтами естественной вентиляции сечением $a \times b = 0,7 \times 0,7$ м. Каждая из них оборудована заслонкой, позволяющей регулировать сечение. Определить площадь проходного сечения шахты, если в помещении выделяется вредное вещество в количестве M , г/ч. Температура удаляемого воздуха $t_{в}$, °С; температура приточного воздуха $t_{н}$, °С; коэффициент, учитывающий потерю скорости воздуха в канале шахты, $\psi = 0,6$; расстояние между приточными отверстиями и верхним торцом шахт h , м (табл. 6.6).

Таблица 6.6

Исходные данные для задачи 1

Номер варианта	1	2	3	4	5	6	7	8	9	10
Вещество	Аммиак	Кислота серная	Кислота соляная	Оксид азота	Оксид углерода	Сероводород	Цемент	Хлор	Сероуглерод	Бензол
n	3	4	5	6	7	3	4	5	6	7
M , г/ч	100	110	120	130	140	150	160	170	180	190
$t_{в}$, °С	18	19	20	21	22	23	24	25	26	27
$t_{н}$, °С	5	7	9	11	13	15	17	19	21	23
h	2,5	3,0	3,5	4,0	4,5	2,5	3,0	3,5	4,0	4,5

Задача 2. Рассчитать диаметр патрубка дефлектора ЦАГИ, если в помещении необходимо вытяжными шахтами в количестве n обеспечить воздухообмен L , м³/ч (табл. 6.7).

Исходные данные для задачи 2

Номер варианта	1	2	3	4	5	6	7	8	9	10
n	3	4	5	6	7	3	4	5	6	7
$L, \text{м}^3/\text{ч}, \times 10^3$	10	12	14	16	18	20	22	24	26	28

Контрольные вопросы

1. Что такое вентиляция? Каково ее назначение?
2. Что такое воздухообмен?
3. Что такое кратность воздухообмена?
4. Что такое тепловой и ветровой напор?
5. Для чего предназначены дефлекторы?
6. Что такое механическая вентиляция? Как она классифицируется?
7. Какие существуют виды общеобменной вентиляции?
8. Где применяется местная вентиляция?
9. Каковы общие принципы проектирования и расчета вентиляции производственных помещений?
10. Какие исходные данные необходимы для расчета механической вентиляции?

Практическое занятие № 7

РАСЧЕТ ОСВЕЩЕНИЯ ПРОИЗВОДСТВЕННЫХ ПОМЕЩЕНИЙ

Цель занятия: освоить методику расчета производственного освещения производственных помещений сельскохозяйственных предприятий.

Задачи занятия:

1. Изучить общие принципы проектирования и расчета естественного и искусственного освещения производственных помещений.
2. Самостоятельно решить задачу по теме занятия.

Порядок выполнения работы:

1. Самостоятельно изучить учебно-методические материалы по теме, дополнительную литературу, предложенную преподавателем.
2. На занятии изучить порядок расчета искусственного освещения методом коэффициента использования светового потока.
3. Оформить отчет и самостоятельно решить задачу.
4. Проверить знания по теме с помощью контрольных вопросов.

Общие сведения

Общие положения

Одним из важнейших составных элементов условий труда является освещение, рациональные параметры которого обеспечивают требуемую производительность труда, качество продукции, повышают безопасность труда, предупреждают утомление, травмы и заболевания. Отклонение от этих параметров в любую сторону, т. е. недостаточная или избыточная освещенность, неблагоприятно сказывается на работоспособности и здоровье человека, а при определенных условиях может стать причиной травм.

Правильно организованное освещение уменьшает количество несчастных случаев, повышает производительность труда. Путем исследований установлено, что при хорошем освещении производительность повышается примерно на 15 %.

В зависимости от источников света производственное освещение может быть естественным, искусственным и совмещенным.

Естественное освещение в помещении может формироваться прямыми солнечными лучами, рассеянным светом небосвода и светом, отраженным от земли и других объектов.

Искусственное освещение создается лампами накаливания или газоразрядными лампами.

Совмещенное освещение представляет собой дополнение естественного освещения искусственным в темное и светлое время суток при недостаточном естественном освещении.

При проектировании естественного освещения помещений вновь строящихся и реконструируемых зданий и сооружений различного назначения должны соблюдаться требования СН 2.04.03–2020 «Естественное и искусственное освещение».

Принципы расчета естественного освещения

Естественное освещение производственных помещений через световые проемы в наружных стенах (окнах) называют *боковым*, через световые проемы в перекрытии зданий (фонари) – *верхним*, а через окна и фонари одновременно – *комбинированным*. При ширине здания менее 12 м рекомендуется боковое одностороннее освещение, от 12 до 24 м – боковое двустороннее, свыше 24 м – комбинированное.

В качестве основной нормируемой величины принят *коэффициент естественной освещенности e* , представляющий собой отношение освещенности на рабочем месте $E_{\text{вн}}$ к наружной освещенности $E_{\text{нар}}$, измеренной на открытой площадке, %:

$$e = \frac{E_{\text{вн}}}{E_{\text{нар}}} 100 \%. \quad (7.1)$$

Для естественного и совмещенного освещения значения коэффициента естественной освещенности (КЕО) приведены в прилож. К.

Нормированные значения КЕО e_N следует определять по формуле

$$e_N = e_{\text{н}} m, \quad (7.2)$$

где e_N – значение КЕО, приведенное в прилож. К;

m – коэффициент светового климата, определяемый по табл. 7.1.

Полученные по формуле (7.2) значения e_N следует округлять до десятых долей.

Таблица 7.1

Значения коэффициента светового климата

Размещение световых проемов	Ориентация световых проемов по сторонам горизонта	Коэффициент светового климата m	
		Брестская область, Гомельская область	Остальная территория
В наружных стенах зданий	С	0,90	1,00
	СВ, СЗ	0,90	1,00
	З, В	0,90	1,00
	ЮВ, ЮЗ	0,85	1,00
	Ю	0,85	0,95
В прямоугольных и трапециевидных фонарях	С–Ю	0,90	1,00
	СВ–ЮЗ ЮВ–СЗ	0,90	1,00
	В–З	0,85	1,00
В фонарях типа «шед»	С	0,90	1,00
В зенитных фонарях	–	1,00	1,00

Для расчета естественного освещения необходимы следующие основные данные: размеры помещения (длина, ширина, высота); характеристика зрительных работ (наименьший размер объекта различения, мм); вид освещения (боковое, верхнее, комбинированное); место расположения здания (группа административного района по ресурсам светового климата); вид остекления (блочное, ленточное); расстояние до существующего противостоящего здания, высота этого здания до карниза и др.

Расчет естественной освещенности сводится к определению площади световых проемов помещения, выбору типа окон и расчету их количества.

Расчет площади световых проемов при боковом освещении помещений производится по формуле

$$S_o = \frac{S_{пл} e_N K_3 \eta_o K_{зд}}{100 \tau_o r_1}, \quad (7.3)$$

где S_o – площади световых проемов окон (при боковом освещении), m^2 ;

$S_{пл}$ – площадь пола помещения, m^2 ;

e_N – нормированное значение КЕО;

K_3 – коэффициент запаса, учитывающий снижение КЕО и освещенности в процессе эксплуатации вследствие загрязнения и старения светопрозрачных заполнений в световых проемах, источников света (ламп) и светильников, а также снижение отражающих свойств поверхностей помещения (прилож. Л);

η_o – световая характеристика окон (табл. 7.2);

$K_{зд}$ – коэффициент, учитывающий затенение окон противостоящими зданиями (табл. 7.3);

τ_o – общий коэффициент светопропускания;

r_1 – коэффициент, учитывающий повышение e_N благодаря свету, отраженному от поверхностей помещения и земли, прилегающей к зданию (прилож. М, Н).

Общий коэффициент светопропускания определяют по формуле

$$\tau_o = \tau_1 \tau_2 \tau_3 \tau_4 \tau_5, \quad (7.4)$$

где τ_1 – коэффициент светопропускания материала оконного заполнения (табл. 7.4);

τ_2 – коэффициент, учитывающий потери света в переплетах окна (табл. 7.5);

τ_3 – коэффициент, учитывающий потери света в солнцезащитных устройствах (табл. 7.6);

τ_4 – коэффициент, учитывающий потери света в несущих конструкциях (табл. 7.7);

τ_5 – коэффициент, учитывающий потери света в защитной сетке, устанавливаемой под фонарями (принимается равным 0,9).

Таблица 7.2

Значения световой характеристики окна η_0

Отношение длины помещения $L_{п}$ к его глубине B	Отношение глубины помещения B к расстоянию от уровня условной рабочей поверхности до верха окна h_1							
	1	1,5	2	3	4	5	7,5	10
4,0 более	6,5	7,0	7,5	8,0	9,0	10,0	11,0	12,5
3,0	7,5	8,0	8,5	9,6	10,0	11,0	12,5	14,0
2,0	8,5	9,0	9,5	10,5	11,5	13,0	15,0	17,0
1,5	9,5	10,5	13,0	15,0	17,0	19,0	21,0	23,0
1,0	11,0	15,0	16,0	18,0	21,0	20,0	26,5	29,0
0,5	18,0	23,0	31,0	37,0	45,0	54,0	66,0	–

Примечание: глубина помещения B при боковом естественном освещении – расстояние между наружной поверхностью стены со светопроемами и наиболее удаленной от нее стеной помещения; длина помещения $L_{п}$ – расстояние между стенами, перпендикулярными наружной стене.

Таблица 7.3

Значения коэффициента $K_{зд}$

Отношение расстояния до противостоящего здания P к высоте расположения карниза противостоящего здания над подоконником окна H_k	Значение $K_{зд}$
0,5	1,7
1,0	1,4
1,5	1,2
2,0	1,1
3,0 и более	1,0

Таблица 7.4

Значения коэффициента τ_1

Вид светопропускающего материала	Значение τ_1
Стекло оконное листовое:	
– одинарное	0,90
– двойное	0,80
– тройное	0,75
Стекло витринное толщиной 6–8 мм	0,80

Окончание таблицы 7.4

Вид светопропускающего материала	Значение τ_1
Стекло листовое:	
– армированное	0,60
– узорчатое	0,65
– со специальными свойствами:	
солнцезащитное	0,65
контрастное	0,75
Органическое стекло:	
– прозрачное	0,90
– молочное	0,60
Пустотелые стеклянные блоки:	
– светорассеивающие	0,50
– светопрозрачные	0,55
Стеклопакеты	0,70

Таблица 7.5

Значения коэффициента τ_2

Вид переплета	Значение τ_2
Переплеты для окон и фонарей промышленных зданий	
Деревянные:	
– одинарные	0,75
– спаренные	0,70
– двойные раздельные	0,60
Стальные:	
– одинарные:	
открывающиеся	0,75
глухие	0,90
– двойные:	
открывающиеся	0,60
глухие	0,90
Переплеты для окон жилых, общественных и вспомогательных зданий	
Деревянные:	
– одинарные	0,80
– спаренные	0,75

Окончание таблицы 7.5

Вид переплета	Значение τ_2
– двойные раздельные	0,85
– с тройным остеклением	0,50
Металлические:	
– одинарные	0,90
– спаренные	0,85
– двойные раздельные	0,80
– с тройным остеклением	0,70
Стекложелезобетонные панели с пустотелыми стеклянными блоками при толщине шва:	
– 20 мм и менее	0,90
– более 20 мм	0,85

Таблица 7.6

Значения коэффициента τ_3

Несущие конструкции покрытий	Значение τ_3
Стальные фермы	0,9
Железобетонные и деревянные фермы и арки	0,8
Балки и рамы сплошные при высоте сечения:	
– 50 см и более	0,8
– менее 50 см	0,9

Таблица 7.7

Значения коэффициента τ_4

Солнцезащитные устройства, изделия и материалы	Значение τ_4
Убирающиеся регулируемые жалюзи и шторы (междустекольные, внутренние, наружные)	1,00
Стационарные жалюзи и экраны с защитным углом не более 45° при расположении пластин жалюзи или экранов под углом 90° к плоскости окна:	
– горизонтальные	0,65
– вертикальные	0,75

Солнцезащитные устройства, изделия и материалы	Значение τ_4
Горизонтальные козырьки:	
– с защитным углом не более 30°	0,80
– с защитным углом от 15° до 45° (многоугольчатые)	0,60–0,90

Боковое естественное освещение рассчитывается в следующей последовательности:

1. Выбрать вид естественного освещения: боковое одностороннее, боковое двустороннее, верхнее через светоаэрационный фонарь или комбинированное.

2. По разряду зрительной работы определить значение e_n (прилож. К).

3. Вычислить нормированное значение КЕО по формуле (7.2).

4. Определить отношение длины L_n помещения к глубине помещения B , отношение глубины помещения B к высоте h_1 от уровня условной рабочей поверхности до верха окон и по табл. 7.2 установить световую характеристику световых проемов.

5. Определить значение коэффициента $K_{зд}$, учитывающего затенение окон противостоящими зданиями в зависимости от отношения расстояния P между рассматриваемым и противостоящим зданием к высоте $H_{зд}$ расположения карниза противостоящего здания над подоконником рассматриваемого окна (см. табл. 7.3).

6. Рассчитать значение τ_0 , предварительно определив значения τ_1 – τ_4 из табл. 7.4–7.7.

7. Вычислить площадь ограждающих конструкций всего помещения (стен, пола, потолка).

8. По табл. 7.8 принять коэффициенты отражения стен $\rho_{ст}$, пола $\rho_{пл}$, потолка $\rho_{пт}$.

Таблица 7.8

Значения коэффициента отражения ρ

Материал	Коэффициент отражения ρ , %
Белая краска, белый мрамор, свежепобеленная поверхность	70
Светло-серый бетон, белый силикатный кирпич, очень светлые краски (бело-желтая, бледно-зеленая, бледно-розовая)	60

Материал	Коэффициент отражения ρ , %
Серый бетон, известняк, желтый песчаник, светло-зеленая, бежевая, светло-серая краски, светлые породы мрамора, побеленная в сырых помещениях поверхность	50
Серый офактуренный бетон, серая, светло-коричневая, желтая, голубая, зеленая краски, светлое дерево	40
Розовый силикатный кирпич, темно-голубая, темно-бежевая, светло-коричневая краски, потемневшее дерево, грязный бетон, светлые обои	30
Темно-серый мрамор, гранит, темно-коричневая, синяя, темно-зеленая, красная краски	20
Черный гранит, мрамор, грязная поверхность (кузницы), темные обои	10

9. Рассчитать средневзвешенный коэффициент отражения стен, пола, потолка по формуле

$$\rho_{\text{ср}} = \frac{\rho_{\text{ст}} S_{\text{ст}} + \rho_{\text{пт}} S_{\text{пт}} + \rho_{\text{пл}} S_{\text{пл}}}{S_{\text{ст}} + S_{\text{пт}} + S_{\text{пл}}}, \quad (7.5)$$

где $S_{\text{ст}}$, $S_{\text{пт}}$, $S_{\text{пл}}$ – площади стены, потолка и пола соответственно.

10. Установить значение r_1 по прилож. М или Н.

11. Определить коэффициент запаса K_z , учитывающий загрязнение оконных проемов (прилож. Л).

12. Рассчитать площадь световых проемов для одной стороны помещения. Установленные расчетом размеры световых проемов допускается изменять на $\pm 10\%$.

Определить необходимое количество окон, обеспечивающих равномерное освещение площади помещения, предварительно приняв размеры окна по табл. 7.9.

Таблица 7.9

Ширина окон, применяемых в промышленных
и сельскохозяйственных постройках, мм

Окна	Высота, мм				
	2100	1800	1575	1425	1275
Стальные	1555	1555	1555	1555	1555
	1260	1260	1260	1260	1260
	1060	1060	1060	1060	1060
	860	860	860	860	860
	565	565	665	665	665
			565	565	565

Окончание таблицы 7.9

Окна	Высота, мм					
	1770	1760	1170	1160	860	570
Деревянные	2955	2945	2955	2945	1760	1145
	2390	2360	2390	2360	1743	870
	1790	1785	1790	1785	1170	

Количество окон определяют по формуле

$$n_o = \frac{\sum S_o}{S_o}, \quad (7.6)$$

где n_o – количество окон (фонарей), шт.;

$\sum S_o$ – общая площадь световых проемов;

S_o – площадь одного окна (фонаря), м².

Принципы расчета искусственного освещения

Искусственное освещение подразделяется на рабочее, аварийное, охранное и дежурное.

Аварийное освещение разделяется на освещение безопасности и эвакуационное. Оно позволяет продолжать работу (освещение безопасности, резервное освещение) или обеспечивать эвакуацию людей (эвакуационное освещение) при аварийном отключении рабочего освещения.

Основные задачи расчета искусственного освещения:

1. Определение необходимого количества и мощности ламп электрической осветительной установки для создания в производственном помещении заданной освещенности.

2. Определение ожидаемой освещенности на рабочей поверхности при известном числе и мощности ламп.

Расчет осуществляется в следующей последовательности: выбор системы освещения, выбор и размещение светильников в плане и по высоте помещения, определение нормируемого значения освещенности E_n , лк, расчет светового потока ламп и выбор типовых ламп (газоразрядных ламп, ламп накаливания), которые обеспечат требуемую освещенность рабочих поверхностей E_n .

При искусственном освещении рабочих мест нормируется минимальная освещенность рабочей поверхности в зависимости от разряда и подразряда выполняемой работы. Нормативные значения минимальной освещенности приведены в СН 2.04.03–2020 «Естественное и искусственное освещение» (прилож. К). Нормируемые показатели освещения общепромышленных помещений и сооружений приведены в прилож. П.

Нормированные значения освещенности, лк, отличающиеся на одну ступень, следует принимать по шкале: 0,2; 0,3; 0,5; 1; 2; 3; 4; 5; 6; 7; 10; 15; 20; 30; 50; 75; 100; 150; 200; 300; 400; 500; 600; 750; 1000; 1250; 1500; 2000; 2500; 3000; 3500; 4000; 4500; 5000.

Нормы освещенности, приведенные в прилож. К, следует повышать на одну ступень шкалы освещенности в перечисленных ниже случаях:

а) при работах I–IV разрядов, если зрительная работа выполняется более половины рабочего дня;

б) при повышенной опасности травматизма, если освещенность от системы общего освещения составляет 150 лк и менее (работа на дисковых пилах, гильотинных ножницах и т. п.);

в) в помещениях, где более половины работающих старше 40 лет.

Для освещения помещений следует использовать наиболее экономичные газоразрядные лампы. Их преимуществами являются: значительная световая отдача, в 2–4 раза превышающая аналогичный показатель у ламп накаливания; экономичность; благоприятный состав спектра; больший нормативный срок службы, составляющий 6000–12 000 ч против 1000 ч у ламп накаливания.

Использование ламп накаливания для общего освещения допускается только в случае невозможности или технико-экономической нецелесообразности использования разрядных ламп.

К лампам нового поколения относятся светодиоды (LED-лампы). По габаритным размерам и внешнему виду они похожи на люминесцентные лампы дневного света. LED-трубки выпускаются длиной 600 и 1500 мм, мощностью от 9 до 25 Вт, холодного и теплого света. Они экономят не менее 65 % электроэнергии по сравнению с люминесцентными лампами, подключаются непосредственно к электрической сети 220 В, не требуют утилизации и имеют срок службы в десятки раз больше.

В помещениях, где выполняются зрительные работы IV–VI рядов, нормы освещенности следует снижать на одну ступень при кратковременном пребывании людей или при наличии оборудования, не требующего постоянного обслуживания.

В производственных помещениях освещенность проходов и участков, где работа не производится, должна составлять не более 25 % нормируемой освещенности, создаваемой светильниками общего освещения, но не менее 75 лк – при разрядных лампах и не менее 30 лк – при лампах накаливания.

Для местного освещения кроме газоразрядных источников света рекомендуется использовать лампы накаливания, в т. ч. галогенные. Применение ксеноновых ламп внутри помещений не допускается.

Выбор системы освещения и светильников обуславливается зрительными работами в помещении. Размещение светильников должно обеспечить направление световых потоков на рабочие места, ограничение ослепленности, удобство доступа к светильникам для их обслуживания и создание нормированной освещенности более экономичными средствами.

Для общего освещения ряды светильников следует располагать с учетом рабочих мест, по возможности согласовывая направления естественного и искусственного света.

Светильники с лампами накаливания размещаются в вершинах квадратных, прямоугольных или треугольных полей, что дает наибольшую равномерность освещения.

Светильники с газоразрядными (люминесцентными) лампами рекомендуется располагать сплошными рядами или с небольшими разрывами, ориентируя ряды параллельно стенам с окнами или продольным осям помещения по длине вдоль рабочих столов или технологического оборудования.

В узких помещениях допустимо однорядное расположение светильников.

Создание необходимых условий освещения в животноводческих и птицеводческих помещениях значительно сложнее, чем в промышленности. Видимое излучение является фактором, непосредственно влияющим на продуктивность животных, в то же время оно должно обеспечивать выполнение человеком определенных технологических операций.

Расчет светового потока, необходимого для обеспечения требуемой освещенности E_v , может осуществляться методом коэффициента использования светового потока, точечным методом и методом ватт.

Метод коэффициента использования светового потока предназначен для расчета общего равномерного освещения горизонтальных поверхностей.

Порядок расчета общего равномерного освещения методом коэффициента использования светового потока

1. С учетом особенностей технологического процесса (класса пожароопасности или взрывоопасности по ПЭУ) и условий окружающей среды (помещение нормальное, сухое, влажное и т. д.) выбирают тип светильника.

Промышленностью выпускается большое количество разнообразных светильников, предназначенных для освещения административных и офисных помещений, производственных помещений с повышенным содержанием влаги, пыли или копоти, для жарких помещений и помещений с химически активной средой. На рис. 7.1 и 7.2 показаны светильники, предназначенные для общего освещения общественных, производственных и подсобных помещений с повышенным содержанием пыли и влаги (теплиц, цехов предприятий, гаражей, подвалов и т. п.).



Рис. 7.1. Светильник ЛСП 2×36



Рис. 7.2. Промышленный светильник ПВЛМ(П)

Сортамент и рекомендации по применению светильников ЛСП с люминесцентными лампами приведен в прилож. Р. Технические характеристики светильников ПВЛМ(П) приведены в прилож. С.

Рекомендуемые типы источников света в зависимости от условий среды приведены в табл. 7.10.

2. По разряду и подразряду выполняемой работы определяют необходимую минимальную освещенность при общем равномерном освещении (прилож. К, П).

3. Положение светильников в разрезе и на плане помещения определяют расчетной высотой подвеса светильника h_p над рабочей поверхностью и расстоянием L между соседними точечными светильниками или рядами линейных светильников (с люминесцентными лампами).

Расчетная высота подвеса светильника h_p может быть определена исходя из геометрических размеров помещения (рис. 7.3):

$$h_p = H - (h_c + h_{II}), \quad (7.7)$$

где H – высота помещения, м;

h_c – расстояние светильника от перекрытия («свес» светильника), м;

h_{II} – высота рабочей поверхности над полом (обычно $h_{II} = 0,8$ м).

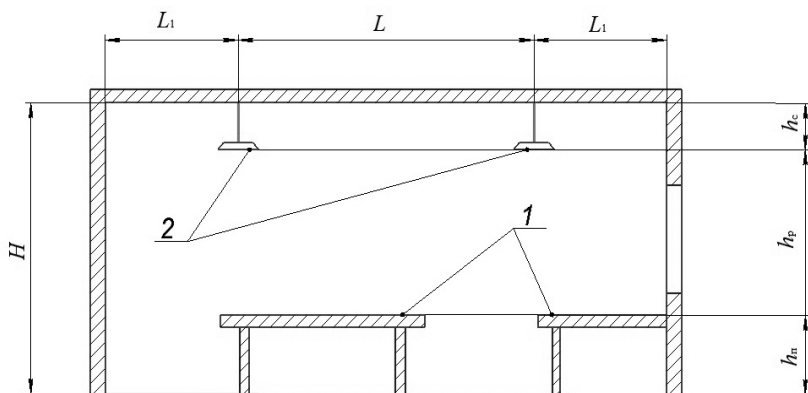


Рис. 7.3. Схема геометрических размеров помещения

Таблица 7.10

Выбор светильников в зависимости от условий среды
для производственных и вспомогательных помещений промышленных предприятий

Тип светиль- ника	Исполнение	Вид помещения																
		сухое нормальное	влажное	сырое	особо сырое	жаркое	пыльное	с химически активной средой	пожароопасное				взрывоопасное					
									производ- ственное и складское		производ- ственное		В-I	В-Ia	В-Iб	В-Iв	В-II	В-IIa
									II-1	II-III	II-II	II-IIa с венти- ляцией						
ЛПО 01	Незащищенное	+	+	×	-	-	-	-	-	-	-	×	-	-	-	-	-	-
ЛД	Незащищенное	+	+	×	-	-	-	-	-	-	-	×	-	-	-	-	-	-
ЛСП 02	Незащищенное	+	+	×	-	-	-	-	-	-	-	×	-	-	-	-	-	-
УСП	Незащищенное	+	+	×	-	-	-	-	-	-	-	×	-	-	-	-	-	-
ПВЛМ	Частично пыле- непроницаемое	-	×	+	×	-	×	×	×	×	×	×	-	-	-	-	-	-
ПВЛП	Пылевлаго- защищенное	×	×	+	×	-	+	-	+	+	+	-	-	-	-	-	-	-
НОГЛ НОДЛ	Повышенной надежности против взрыва	-	-	-	-	-	-	-	-	-	-	-	-	-	+	+	+	+

Примечание: «+» – рекомендуется; «×» – допускается; «-» – запрещается.

4. Расстояние между светильниками L (рис. 7.4) можно определить из заданного для выбранного типа светильников оптимального соотношения $\lambda = L/h_p$ (табл. 7.11).

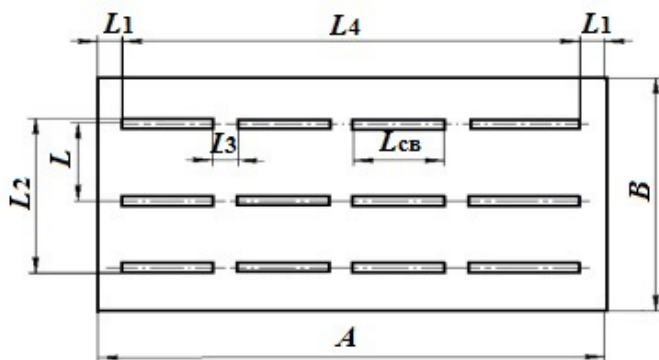


Рис. 7.4. Схема размещения светильников на плане помещения

Таблица 7.11

Оптимальные значения отношения $\lambda = L/h_p$
для некоторых распространенных светильников

Тип светильника	λ
Светильники с лампами накаливания	
Универсаль без затенителя У	1,5
Универсаль с затенителем Уз	1,4
Глубокоизлучатель эмалированный Гэ	1,4
Глубокоизлучатель Гс	0,9
Глубокоизлучатель Гк	2,7
Фарфоровый полугерметичный Фм	2,0
Промышленный уплотненный без отражателя ПУ, СПБ	2,0
Промышленный уплотненный с отражателем ПУ	1,5
Для химически активной среды без отражателя СХ	2,0
Для химически активной среды с отражателем СХ и СХМ	1,4
Взрывозащищенный без отражателей	2,0
Взрывозащищенный с отражателем	1,4
Светильники с люминесцентными лампами	
ОД, ОДР, ОДОР, МОД, ПВЛ-6, НОГЛ, ПЛУ	1,4
ВОД, ВЛН, ПВЛ-1	1,5

Тип светильника	λ
Светильники ЛСП 02, ЛСП 24	1,8
Светильники ЛСП 40, ЛСП 44	1,5
Светильники ЛПО 46	1,6

Таким образом, расстояние между рядами светильников

$$L = \lambda h_p, \quad (7.8)$$

5. Расстояние от стены помещения до первого ряда светильников (светильники располагаются параллельно продольной оси здания), м:

$L_1 = (0,25-0,30)L$ – если у стен расположены рабочие места;

$L_1 = (0,4-0,5)L$ – если у стен расположены проходы.

6. Расстояние между крайними рядами светильников по ширине помещения, м:

$$L_2 = B - 2L_1, \quad (7.9)$$

где B – ширина помещения, м.

7. Количество рядов светильников по ширине помещения, шт.:

$$n_{\text{р. св}} = \frac{L_2}{L} + 1. \quad (7.10)$$

8. Расстояние между светильниками в ряду, м:

$$L_3 = 0,5h_p. \quad (7.11)$$

9. Расстояние между крайними светильниками по длине ряда, м:

$$L_4 = A - 2L_1. \quad (7.12)$$

10. Количество светильников в ряду, шт.:

$$n_{\text{св.р}} \leq \frac{L_4 + L_3}{L_{\text{св}} + L_3}, \quad (7.13)$$

где $L_{\text{св}}$ – длина светильника (выбирается по прилож. Р, С).

11. Общее количество светильников в помещении, шт.:

$$N_{\text{св}} = n_{\text{р}} n_{\text{св.р}}. \quad (7.14)$$

12. Световой поток одной лампы $F_{\text{расч}}$, лм:

$$F_{\text{расч}} = \frac{E_{\text{н}} K_3 Z S_{\text{п}}}{N_{\text{св}} n_{\text{л}} \eta}, \quad (7.15)$$

где $E_{\text{н}}$ – нормируемая освещенность (прилож. К, П), лк;

K_3 – коэффициент запаса, учитывающий запыленность светильников и износ источников света в процессе эксплуатации (прилож. Л);

Z – коэффициент неравномерности освещения (рекомендуется принимать $Z = 1,15$ для ламп накаливания, $Z = 1,1$ для люминесцентных ламп);

$S_{\text{п}}$ – площадь помещения, м²;

$N_{\text{св}}$ – количество светильников, определяемое из условия равномерного освещения по формуле (7.14);

$n_{\text{л}}$ – количество ламп в светильнике (для люминесцентных ламп);

η – коэффициент использования светового потока, излучаемого светильниками на расчетной плоскости (прилож. Т, У). Он зависит от типа светильника $T_{\text{с}}$, коэффициентов отражения стен $\rho_{\text{ст}}$, потолка $\rho_{\text{пт}}$, рабочей поверхности $\rho_{\text{р}}$, индекса помещения i .

Коэффициенты отражения потолка и стен определяются по табл. 7.12.

Таблица 7.12

Значения коэффициентов отражения потолка и стен

Состояние потолка	$\rho_{пт}$	Состояние стен	$\rho_{ст}$
Свежепобеленный	0,7	Свежепобеленные с окнами:	0,7
		– закрытыми белыми шторами; – без штор	0,5
Побеленный, в сырых помещениях	0,5	Бетонные с окнами	0,3
Чистый бетонный	0,5	Оклеенные светлыми обоями	0,3
Светлый деревянный (окрашенный)	0,5	Грязные	0,1
Бетонный грязный	0,3	Кирпичные нештукатуренные	0,1
Деревянный неокрашенный	0,3	С темными обоями	0,1
Грязный (кузницы, склады)	0,1		

Индекс помещения определяется по формуле

$$i = \frac{AB}{h_p(A+B)}, \quad (7.16)$$

где A, B – длина и ширина помещения в плане, м;

h_p – расчетная высота подвеса светильников над рабочей поверхностью, м.

13. По полученному результату расчета, т. е. требуемому световому потоку, выбирают ближайшую стандартную лампу (табл. 7.13, 7.14).

14. Рассчитывают фактическую освещенность рабочих мест от общего равномерного освещения, лк:

$$E_{\text{факт}} = \frac{F_{\text{факт}} N_{\text{св}} n_{\text{л}} \eta_{\text{и}}}{K_3 Z S_{\text{п}}}. \quad (7.17)$$

Допускается отклонение действительной освещенности от нормируемой не менее -10% и не более $+20\%$, в противном случае необходимо выбрать другую схему расположения светильников. Для этого выполняется проверка:

$$\Delta = \frac{E_{\min} - E_{\text{расч}}}{E_{\text{расч}}}. \quad (7.18)$$

15. Последним этапом расчета искусственного освещения является определение мощности системы освещения по формуле

$$P = P_{\text{д}} n_{\text{св}}. \quad (7.19)$$

Таблица 7.13

Величина светового потока люминесцентных ламп

Тип лампы	Световой поток, лм	Длина лампы, мм
ЛД 36-7	2300	1213,6
ЛХБ 36-7	2700	
ЛБ 36-7	2800	
ЛТБ 36-7	2800	
ЛД 40-7	2300	1213,6
ЛХБ 40-7	2700	
ЛБ 40-7	2800	
ЛТБ 40-7	2800	
ЛД 58-7	3750	1517,2
ЛХБ 58-7	4400	
ЛБ 58-7	4600	
ЛТБ 58-7	4600	
ЛД 65-7	3750	1514,2
ЛХБ 65-7	4400	
ЛБ 65-7	4600	
ЛТБ 65-7	4600	
ЛД 80-7	4250	1514,2
ЛХБ 80-7	5000	
ЛБ 80-7	5200	
ЛТБ 80-7	5200	

Тип лампы	Световой поток, лм	Длина лампы, мм
ЛД 90	4500	1512,8
ЛХБ 90	5300	
ЛБ 90	5000	

Таблица 7.14

Величина светового потока ламп накаливания

Мощность ламп, Вт	Напряжение в сети, В	Световой поток, лм	Мощность ламп, Вт	Напряжение в сети, В	Световой поток, лм
25	110, 120, 127	225	25	220	191
40	110, 120, 127	380	40	220	336
60	110, 120, 127	645	60	220	540
75	110, 120, 127	881	75	220	671
100	110, 120, 127	1275	100	220	1000
150	110, 120, 127	2175	150	220	1710
200	110, 120, 127	3050	200	220	2510
300	110, 120, 127	4875	300	220	4100
500	110, 120, 127	8725	500	220	7560
750	110, 120, 127	13 690	750	220	12 230
1000	110, 120, 127	19 000	1000	220	17 200

Задача для самостоятельного решения

Выполнить расчет искусственного освещения производственного помещения методом коэффициента использования светового потока. Длина помещения A , ширина B , высота H . Разряд зрительной работы R , производимой в помещении, характеристика фона Φ , контраст объекта различения с фоном K . Содержание в воздушной среде рабочей зоны пыли C . Вид искусственного освещения – общее равномерное. Коэффициент отражения потолка $\rho_{пт}$, стен $\rho_{ст}$. Эксплуатационную группу светильников принять равной 1–4. По результатам расчета при-

вести схему размещения светильников в помещении на плане (табл. 7.15).

Таблица 7.15

Исходные данные для задачи

Номер варианта	A , м	B , м	H , м	P	Φ	K	$\rho_{\text{шт}}$	$\rho_{\text{ст}}$	C , мг/м ³
1	15	10	3,5	IV	Светлый	Большой	50	30	0,8
2	28	14	3,2	III	Темный	Средний	70	50	1,5
3	30	14	5,4	II	Средний	Малый	50	30	0,9
4	40	22	3,5	IV	Темный	Большой	70	50	0,8
5	26	20	3,6	V	Светлый	Средний	50	30	5,0
6	18	18	3,7	IV	Светлый	Малый	70	50	0,7

Контрольные вопросы

1. На основании какого нормативного документа осуществляется нормирование естественного освещения?

2. Какие признаки положены в основу классификации видов производственного освещения?

3. Какие санитарно-гигиенические требования предъявляются к производственному освещению?

4. В чем состоят преимущества естественного освещения перед искусственным?

5. Какой параметр положен в основу установления разряда работ по степени точности?

6. Как классифицируют светильники в зависимости от конструктивного исполнения?

7. Какие задачи решаются при расчете искусственного освещения?

8. Какими методами рассчитывается искусственное освещение?

9. Как рассчитывается искусственное освещение по методу коэффициента использования светового потока?

10. Чем характеризуются светильники прямого, рассеянного и преимущественно отраженного света?

11. Как рассчитывается искусственное освещение методом ватт?

Практическое занятие № 8

ПОРЯДОК ПРОВЕДЕНИЯ АТТЕСТАЦИИ РАБОЧИХ МЕСТ ПО УСЛОВИЯМ ТРУДА

Цель занятия: изучить порядок проведения аттестации рабочих мест по условиям труда и методику оценки условий труда.

Задачи занятия:

1. Изучить требования нормативных документов по аттестации рабочих мест по условиям труда.
2. Провести оценку условий труда на основе данных, приведенных в характеристике условий труда.
3. Самостоятельно выполнить задания по теме занятия.

Порядок выполнения работы:

1. Самостоятельно изучить учебно-методические материалы по теме, дополнительную литературу, предложенную преподавателем.
2. Согласно заданному варианту заполнить фрагмент карты аттестации рабочего места по условиям труда.
3. Оформить отчет и выполнить задания для самостоятельной работы.
4. Проверить знания по теме занятия с помощью контрольных вопросов.

Общие сведения

Общие положения

Аттестация рабочих мест по условиям труда – система учета, анализа и комплексной оценки на рабочих местах всех факторов производственной среды, тяжести и напряженности трудового процесса, воздействующих на работоспособность и здоровье работника в процессе трудовой деятельности.

Порядок проведения аттестации рабочих мест по условиям труда определен постановлением Совета Министров Республики Беларусь от 22 февраля 2008 г. № 253 «Об аттестации рабочих мест по условиям труда» (в ред. постановления Минтруда и соцзащиты Респ. Беларусь от 03.03.2021 № 125), а оценка условий труда при

аттестации – Инструкцией по оценке условий труда при аттестации рабочих мест по условиям труда, утвержденной постановлением Министерства труда и социальной защиты Республики Беларусь от 22 февраля 2008 г. № 35 (в ред. от 30.01.2020 № 13).

Аттестация рабочих мест по условиям труда проводится в целях:

– выявления на конкретном рабочем месте работника, занятого на нем полный рабочий день, факторов производственной среды, тяжести и напряженности трудового процесса, воздействующих на работоспособность и здоровье работающего в процессе трудовой деятельности;

– разработки и реализации плана мероприятий по улучшению условий труда на рабочих местах с вредными и (или) опасными условиями труда;

– определения права работника:

- на пенсию по возрасту за работу с особыми условиями труда;
- сокращенную продолжительность рабочего времени за работу с вредными и (или) опасными условиями труда;

- дополнительный отпуск за работу с вредными и (или) опасными условиями труда;

- оплату труда в повышенном размере путем установления доплат за работу с вредными и (или) опасными условиями труда;

– определения обязанностей нанимателя по профессиональному пенсионному страхованию работников в соответствии с Законом Республики Беларусь от 5 января 2008 г. № 322-З «О профессиональном пенсионном страховании» (в ред. Законов Республики Беларусь от 18.07.2022 № 193-З).

Для организации и проведения аттестации наниматель издает приказ, в соответствии с которым:

– утверждается состав аттестационной комиссии организации, определяются ее полномочия, назначаются председатель аттестационной комиссии и лицо, ответственное за ведение и хранение документации по аттестации;

– при необходимости создаются аттестационные комиссии в структурных подразделениях;

– устанавливаются сроки и график проведения работ по аттестации в организации (структурных подразделениях).

В состав аттестационной комиссии рекомендуется включать работников служб охраны труда, кадровой, юридической, организации

труда и заработной платы, промышленно-санитарной лаборатории, руководителей структурных подразделений организации, медицинских работников, представителей профсоюза.

Аттестационная комиссия:

- осуществляет проведение аттестации, а также организационное, методическое руководство и контроль за ее ходом;

- формирует в организации необходимую для проведения аттестации нормативную правовую базу и организует ее изучение;

- определяет перечень рабочих мест, подлежащих аттестации;

- устанавливает соответствие наименования профессий рабочих и должностей служащих Общегосударственному классификатору Республики Беларусь «Занятия» и характера фактически выполняемых работ характеристикам работ, приведенных в соответствующих выпусках Единого тарифно-квалификационного справочника работ и профессий рабочих (ЕТКС) и Единого квалификационного справочника должностей служащих (ЕКСД). При наличии имеющихся несоответствий готовит предложения о внесении изменений в штатное расписание, трудовые книжки работников и другие документы в порядке, установленном законодательством;

- определяет исполнителей для измерения и исследования уровней вредных и опасных факторов производственной среды из числа собственных аккредитованных испытательных лабораторий или привлекает на договорной основе другие аккредитованные испытательные лаборатории;

- определяет исполнителей для оценки условий труда по показателям тяжести и напряженности трудового процесса из числа собственных специалистов нанимателя или привлекает на договорной основе юридическое лицо (индивидуального предпринимателя), аккредитованное (аккредитованного) в соответствии с законодательством на оказание услуг в области охраны труда по проведению аттестации (далее – аккредитованное лицо);

- определяет исполнителей для составления карты аттестации рабочего места по условиям труда по форме, установленной Министерством труда и социальной защиты, из числа специалистов нанимателя или привлекает на договорной основе аккредитованное лицо;

- определяет исполнителей для заполнения документов по результатам аттестации в электронном виде из числа специалистов

нанимателя или привлекает на договорной основе аккредитованное лицо;

– осуществляет самостоятельно или с привлечением специалистов нанимателя:

- обследование перед началом измерений и исследований уровней вредных и (или) опасных факторов производственной среды и оценки условий труда по показателям тяжести и напряженности трудового процесса рабочих мест в целях проверки на соответствие производственного оборудования и технологических процессов требованиям охраны труда с принятием мер по устранению выявленных недостатков. Результаты обследования и запланированные (принятые) меры по устранению выявленных недостатков оформляются протоколом по форме, установленной Министерством труда и социальной защиты;

- фотографию рабочего времени и оформление карты фотографии рабочего времени по форме, установленной Министерством труда и социальной защиты;

- формирование перечня вредных и (или) опасных производственных факторов, подлежащих исследованию на конкретном рабочем месте, по форме, установленной Министерством труда и социальной защиты;

– организует ознакомление работников с документами по результатам аттестации.

Оценка фактического состояния условий труда на рабочем месте при аттестации производится в порядке, определяемом Министерством труда и социальной защиты. По результатам аттестации устанавливается класс (степень) вредности или опасности условий труда на рабочем месте.

В ходе проведения аттестации подлежат оценке все присутствующие на рабочем месте вредные и опасные факторы производственной среды, тяжесть и напряженность трудового процесса, обусловленные технологическим процессом, применяемым на конкретном рабочем месте оборудованием, выполнением работы, предусмотренной в Едином тарифно-квалификационном справочнике работ и профессий рабочих и Едином квалификационном справочнике должностей служащих, должностной (рабочей) инструкцией, трудовым договором.

Измерения и исследования уровней вредных и опасных факторов производственной среды для аттестации проводятся испытательными лабораториями, аккредитованными в Национальной системе аккредитации Республики Беларусь.

Измерения уровней вредных и опасных факторов производственной среды проводятся в присутствии представителя аттестационной комиссии при ведении производственных процессов в соответствии с технологической документацией при исправных, эффективно действующих средствах защиты и характерных производственных условиях.

Результаты измерений и исследований уровней вредных и опасных факторов производственной среды и результаты количественных измерений и расчетов показателей тяжести трудового процесса для аттестации оформляются протоколами по формам, установленным Министерством труда и социальной защиты.

Сведения о результатах оценки условий труда заносятся в карту аттестации рабочего места по условиям труда и удостоверяются подписями членов аттестационной комиссии и ее председателя. Допускается составление одной карты на группу аналогичных по характеру выполняемых работ и условиям труда рабочих мест.

К карте аттестации рабочего места по условиям труда прилагаются:

- карта фотографии рабочего времени, протоколы измерений и исследований уровней вредных и опасных факторов производственной среды для аттестации;
- протоколы количественных измерений и расчетов показателей тяжести и напряженности трудового процесса.

По итогам аттестации (по формам, установленным Министерством труда и социальной защиты) составляются:

- перечень рабочих мест по профессиям рабочих и должностям служащих, на которых работающим по результатам аттестации подтверждены особые условия труда, соответствующие требованиям списков производств, работ, профессий, должностей и показателей, дающих право на пенсию по возрасту за работу с особыми условиями труда;
- перечень рабочих мест по профессиям рабочих и должностям служащих, на которых работающим по результатам аттестации подтверждено право на дополнительный отпуск за работу с вредными и (или) опасными условиями труда;

– перечень рабочих мест по профессиям рабочих и должностям служащих, на которых работающим по результатам аттестации подтверждены вредные и (или) опасные условия труда, соответствующие требованиям списка производств, цехов, профессий и должностей с вредными и (или) опасными условиями труда, работа в которых дает право на сокращенную продолжительность рабочего времени;

– перечень рабочих мест по профессиям рабочих и должностям служащих, на которых работающим по результатам аттестации подтверждено право на доплаты за работу с вредными и (или) опасными условиями труда;

– план мероприятий по улучшению условий труда на рабочих местах с вредными и (или) опасными условиями труда.

Перечни рабочих мест, согласованные с профсоюзом, утверждаются приказом нанимателя. В приказе также указываются рабочие места, на которых результатами аттестации не подтверждены (с указанием конкретных причин) условия труда, дающие право на пенсию по возрасту за работу с особыми условиями труда, дополнительный отпуск за работу с вредными и (или) опасными условиями труда, сокращенную продолжительность рабочего времени за работу с вредными и (или) опасными условиями труда, оплату труда в повышенном размере путем установления доплат за работу с вредными и (или) опасными условиями труда, а также условия труда, влекущие обязанности нанимателя по профессиональному пенсионному страхованию работников.

Аттестация считается завершенной и ее результаты применяются с даты издания приказа нанимателя об утверждении результатов аттестации.

Работники, на рабочих местах которых проводилась аттестация, должны быть ознакомлены с итоговыми документами по результатам аттестации (карта аттестации рабочего места по условиям труда, приказ нанимателя) под подпись.

Нанимателем в месячный срок после издания приказа об утверждении аттестации (внесении изменений и (или) дополнений в документы по результатам действующей аттестации) представляются в управления (отделы) государственной экспертизы условий труда комитетов по труду, занятости и социальной защите областных и Минского городского исполнительных комитетов по месту регистрации

нанимателя (постановки на учет иностранной организации, деятельность которой признается деятельностью через постоянное представительство) документы по результатам аттестации в электронном виде, сформированные посредством автоматизированной информационной системы мониторинга условий труда на производстве, в порядке, определяемом Министерством труда и социальной защиты.

Документами по результатам аттестации являются приказ об организации и проведении аттестации, приказ об организации и проведении внеочередной аттестации (переаттестации), приказ об утверждении аттестации, приказ об утверждении внеочередной аттестации (переаттестации), перечни рабочих мест, указанные ранее, план мероприятий по улучшению условий труда на рабочих местах с вредными и (или) опасными условиями труда, карты фотографии рабочего времени, карты аттестации рабочего места по условиям труда, протоколы измерений и исследований уровней вредных и опасных факторов производственной среды, протоколы количественных измерений и расчетов показателей тяжести и напряженности трудового процесса, копия аттестата аккредитации на право проведения измерений и оценки условий труда привлекаемой для проведения этой работы организации с приложением, характеризующим область ее аккредитации, а также другие документы.

Документы по результатам аттестации, необходимые для определения права работника на пенсию по возрасту за работу с особыми условиями труда и установления обязанностей нанимателя по профессиональному пенсионному страхованию, хранятся нанимателем в течение 75 лет.

При ликвидации организации документы по результатам аттестации передаются на хранение в архив в установленном законодательством порядке.

Внеочередная аттестация (переаттестация) проводится в обязательном порядке по требованию органов государственной экспертизы условий труда, а также в течение шести месяцев после:

- замены или модернизации производственного оборудования, замены сырья и материалов, изменения технологического процесса и средств коллективной защиты;
- реализации плана мероприятий по улучшению условий труда на рабочих местах с вредными и (или) опасными условиями труда;

– изменения условий труда работников при наличии инициативы нанимателя или профсоюза (профсоюзов) о проведении аттестации.

С даты издания приказа об утверждении внеочередной аттестации (переаттестации) она считается завершенной и ее результаты применяются. Результаты внеочередной аттестации (переаттестации) действуют в течение пяти лет.

Аттестация на вновь созданных рабочих местах проводится по мере освоения производственных мощностей в соответствии с утвержденными проектами о новом строительстве и реконструкции объектов производственного назначения. Приказ нанимателя об утверждении результатов аттестации должен быть издан в шестимесячный срок со дня создания новых рабочих мест.

Результаты аттестации, проведенной на новых рабочих местах, применяются со дня создания этих рабочих мест, если они подтверждают право работника на дополнительный отпуск за работу с вредными и (или) опасными условиями труда, на пенсию по возрасту за работу с особыми условиями труда, устанавливают обязанности нанимателя по профессиональному пенсионному страхованию работников.

Доплаты за работу с вредными и (или) опасными условиями труда, сокращенная продолжительность рабочего времени за работу с вредными и (или) опасными условиями труда устанавливаются с даты издания приказа нанимателя об утверждении результатов аттестации, проведенной на новых рабочих местах.

Срок действия результатов аттестации составляет пять лет. Приказ об утверждении очередной аттестации должен быть издан в день, следующий за последним днем действия результатов предыдущей аттестации.

Если день утверждения очередной аттестации приходится на нерабочий день, то приказ о ее утверждении должен быть издан в рабочий день, непосредственно предшествующий дню утверждения очередной аттестации.

Наниматель несет ответственность за несоблюдение требований порядка проведения аттестации рабочих мест по условиям труда в соответствии с законодательством.

При смене собственника имущества организации и реорганизации (слиянии, присоединении, разделении, выделении, преобразовании)

организации документы по результатам аттестации передаются правопреемнику в соответствии с законодательством.

Консультативную и методическую помощь нанимателям по проведению аттестации осуществляют органы государственной экспертизы условий труда.

Пенсия по возрасту за работу с особыми условиями труда, дополнительный отпуск за работу с вредными и (или) опасными условиями труда, сокращенная продолжительность рабочего времени за работу с вредными и (или) опасными условиями труда, оплата труда в повышенном размере путем установления доплат за работу с вредными и (или) опасными условиями труда по результатам аттестации предоставляются работникам, занятым на работах с вредными и (или) опасными условиями труда в течение полного рабочего дня.

Под полным рабочим днем понимается выполнение работы с вредными и (или) опасными условиями труда не менее 80 % от продолжительности ежедневной работы (смены), установленной законодательством.

Учет занятости работников на работах с вредными и (или) опасными условиями труда ведется нанимателем.

Принципы классификации условий труда

Исходя из гигиенических нормативов условия труда подразделяются на 4 класса:

– оптимальные условия труда (1-й класс) характеризуются такими производственными факторами, при которых сохраняется здоровье работников и создаются предпосылки для поддержания высокого уровня работоспособности. Оптимальные условия труда устанавливаются только для параметров микроклимата и факторов трудового процесса;

– допустимые условия труда (2-й класс) характеризуются такими производственными факторами, уровни которых не выходят за пределы гигиенических нормативов, а возможные изменения функционального состояния организма, возникающие под их воздействием, восстанавливаются во время регламентированных перерывов или к началу следующей смены и не оказывают неблагоприятного действия в ближайшем и отдаленном периоде на состояние здоровья работников и их потомство;

– вредные условия труда (3-й класс) характеризуются такими производственными факторами, уровни которых выходят за пределы гигиенических нормативов и оказывают неблагоприятное действие на организм работника и (или) его потомство;

– опасные условия труда (4-й класс) характеризуются такими производственными факторами, уровни которых значительно выходят за пределы гигиенических нормативов и воздействие которых в течение рабочей смены (или ее части) может создать угрозу для жизни работника, высок риск развития острых профессиональных заболеваний, в т. ч. тяжелых форм. При этом работа должна проводиться в соответствующих СИЗ и при строгом соблюдении режимов, регламентированных для такого вида работ и обеспечивающих безопасность для здоровья работников.

Вредные условия труда по степени отклонения параметров факторов от гигиенических нормативов и выраженности изменений в организме работников подразделяются на 4 степени вредности:

– 1-я степень 3-го класса (3.1) – условия труда характеризуются такими отклонениями уровней вредных факторов от гигиенических нормативов, которые вызывают функциональные изменения, восстанавливающиеся, как правило, при более длительном (чем к началу следующей смены) прерывании контакта с вредными факторами, и увеличивают риск повреждения здоровья;

– 2-я степень 3-го класса (3.2) – уровни вредных факторов, вызывающие стойкие функциональные изменения, приводящие в большинстве случаев к увеличению производственно обусловленной заболеваемости (что проявляется повышением уровня заболеваемости с временной утратой трудоспособности и в первую очередь теми болезнями, которые отражают состояние наиболее уязвимых органов и систем для данных вредных факторов), появлению начальных признаков или легких (без потери профессиональной трудоспособности) форм профессиональных заболеваний, возникающих после продолжительной экспозиции (часто после 15 и более лет);

– 3-я степень 3-го класса (3.3) – условия труда, характеризующиеся такими уровнями вредных факторов, воздействие которых приводит к развитию, как правило, профессиональных болезней легкой и средней степеней тяжести (с потерей профессиональной трудоспособности) в период трудовой деятельности, росту хронической

(производственно обусловленной) патологии, включая повышенные уровни заболеваемости с временной утратой трудоспособности;

– 4-я степень 3-го класса (3.4) – условия труда, при которых могут возникать тяжелые формы профессиональных заболеваний (с потерей общей трудоспособности), отмечается значительный рост числа хронических заболеваний и высокие уровни заболеваемости с временной утратой трудоспособности.

На основе комплексной гигиенической оценки условий труда определяется категория профессионального риска (табл. 8.1).

Таблица 8.1

Категории профессионального риска в зависимости от класса условий труда

Класс условий труда	Категория профессионального риска
Оптимальный – 1	Риск отсутствует
Допустимый – 2	Пренебрежимо малый (переносимый) риск
Вредный:	
3.1	Малый (умеренный) риск
3.2	Средний (существенный) риск
3.3	Высокий (труднопереносимый) риск
3.4	Очень высокий (непереносимый) риск
Опасный – 4	Сверхвысокий риск для жизни

Анализ профессионального риска проводится по результатам оценки условий труда и состояния здоровья работников в целях прогнозирования развития и своевременного выявления у работников производственно обусловленных заболеваний, снижения тяжести хронической патологии, обоснования профилактических мер.

Оценка условий труда при аттестации рабочих мест по условиям труда

При проведении аттестации рабочих мест проводится оценка условий труда по следующим факторам:

- химическому;
- биологическому;
- в зависимости от содержания в воздухе рабочей зоны пылей и аэрозолей;
- виброакустическому;

- электромагнитным полям и неионизирующим излучениям;
- работам с источниками ионизирующего излучения;
- микроклиматическим условиям;
- параметрам освещения рабочих мест;
- воздействию аэроионизации;
- тяжести трудового процесса;
- напряженности трудового процесса.

Общая оценка условий труда по классу (степени) проводится на основании оценок по всем факторам производственной среды, тяжести и напряженности трудового процесса.

Общая оценка условий труда на рабочем месте устанавливается по наиболее высокому классу и степени вредности.

При наличии трех и более факторов производственной среды, тяжести и напряженности трудового процесса, относящихся к классу 3.1, общая оценка условий труда соответствует классу 3.2.

При наличии двух и более факторов производственной среды, тяжести и напряженности трудового процесса, относящихся к классам 3.2, 3.3 и 3.4, условия труда оцениваются на одну степень выше.

При расчете итоговой оценки условий труда каскадное суммирование не применяется.

Оценка факторов производственной среды проводится с учетом времени их воздействия в течение рабочего времени. Если влияние вредного и (или) опасного фактора производственной среды на работника составляет менее 50 % и до 10 % (включительно) от продолжительности рабочего времени, класс условий труда по данному фактору снижается на одну степень; при продолжительности воздействия фактора производственной среды на работника менее 10 % от продолжительности рабочего времени производится снижение класса условий труда на две степени.

Определение прав работников по результатам аттестации

По результатам аттестации с учетом оценки условий труда работникам предоставляются следующие виды компенсаций:

- пенсия по возрасту за работу с особыми условиями труда;
- дополнительный отпуск за работу с вредными и (или) опасными условиями труда;
- сокращенная продолжительность рабочего времени за работу с вредными и (или) опасными условиями труда;

– оплата труда в повышенном размере путем установления доплат за работу с вредными и (или) опасными условиями труда.

При оценке условий труда, соответствующих классу 3.3 и выше, подтверждаются особые условия труда на рабочих местах работников, профессии рабочих, должности служащих, показатели работ которых предусмотрены списком производств, работ, профессий, должностей и показателей на подземных работах, на работах с особо вредными и особо тяжелыми условиями труда, занятость в которых дает право на пенсию по возрасту за работу с особыми условиями труда (далее – список № 1).

При оценке условий труда, соответствующих классу 3.2, для указанных работников подтверждаются условия труда, соответствующие требованиям списка производств, работ, профессий, должностей и показателей на работах с вредными и тяжелыми условиями труда, занятость в которых дает право на пенсию по возрасту за работу с особыми условиями труда (далее – список № 2).

При оценке условий труда, соответствующих классу 3.2 и выше, подтверждаются особые условия труда на рабочих местах работников, профессии рабочих, должности служащих, показатели работ которых предусмотрены списком № 2.

При оценке условий труда, соответствующих классам 3, 4, на рабочих местах работников, профессии рабочих, должности служащих которых предусмотрены списком производств, цехов, профессий и должностей с вредными и (или) опасными условиями труда, работа в которых дает право на сокращенную продолжительность рабочего времени, установленным постановлением Министерства труда и социальной защиты Республики Беларусь от 7 июля 2014 г. № 57 «О некоторых вопросах предоставления компенсации по условиям труда в виде сокращенной продолжительности рабочего времени», подтверждается право на сокращенную продолжительность рабочего времени (в ред. постановлений Минтруда и соцзащиты от 24.09.2020 № 74).

Работники, занятые полный рабочий день на работах с вредными и (или) опасными условиями труда, подтвержденными результатами аттестации рабочих мест по условиям труда, имеют право на компенсацию в виде оплаты труда в повышенном размере путем установления доплат. Указанная компенсация предоставляется работникам за дни занятости выполнением этих работ в течение

не менее 80 % ежедневной продолжительности работы (смены), установленной в соответствии с законодательством.

Размер доплат за работу с вредными и (или) опасными условиями труда определяется в зависимости от класса и степени вредности этих условий труда, установленных при аттестации, и не может быть ниже размера доплат, рассчитанного от тарифной ставки первого разряда, устанавливаемой Правительством Республики Беларусь для оплаты труда работников бюджетных организаций и иных организаций, получающих субсидии, работники которых приравнены по оплате труда к работникам бюджетных организаций.

Работникам, которым в соответствии с актами законодательства установлена повышенная оплата труда за особый характер работ, доплата за работу в этих условиях по результатам аттестации не устанавливается. При суммированном учете рабочего времени сумма часов фактически отработанного времени во вредных и (или) опасных условиях труда за учетный период, за который работникам предоставляется доплата, не должна превышать нормы часов, установленной графиком работы (сменности) на этот период.

Доплаты за работу с вредными и (или) опасными условиями труда устанавливаются в процентах от тарифной ставки первого разряда (табл. 8.2) или твердо выраженной денежной величины, определяемой нанимателем самостоятельно на основании коллективного договора, соглашения, иного локального нормативного правового акта, принятых в соответствии с законодательством.

Таблица 8.2

Размеры доплат за работу с вредными и (или) опасными условиями труда

Класс условий труда	Процент от тарифной ставки первого разряда за 1 ч работы в условиях труда, соответствующих классу
Класс 1 (оптимальные условия труда)	0
Класс 2 (допустимые условия труда)	0
Класс 3 (вредные условия труда):	
3.1 (1-й степени)	0,10
3.2 (2-й степени)	0,14

Класс условий труда	Процент от тарифной ставки первого разряда за 1 ч работы в условиях труда, соответствующих классу
3.3 (3-й степени)	0,20
3.4 (4-й степени)	0,25
Класс 4 (опасные условия труда)	0,31

Пример оформления карты фотографии рабочего времени бухгалтера представлен в табл. 8.3.

Таблица 8.3

Пример оформления карты фотографии рабочего времени бухгалтера

Что наблюдалось	Текущее время, ч, мин	Продолжительность, мин	Наименование вредного фактора
1. Подготовка к работе, включение компьютера	9:00–9:05	5	
2. Работа с документами	9:05–9:35	30	
3. Работа за компьютером. Работа в программе 1С «Бухгалтерия» с документами по расчету заработной платы	9:35–11:35	120	Электро-статическое и электромагнитное поля, шум, освещенность
4. Регламентированный перерыв	11:35–11:45	10	
5. Работа за компьютером. Изучение нормативных документов в электронной базе данных. Работа в программе 1С «Бухгалтерия» с документами по расчету заработной платы	11:45–13:30	105	Электро-статическое и электромагнитное поля, шум, освещенность

Что наблюдалось	Текущее время, ч, мин	Продолжительность, мин	Наименование вредного фактора
6. Обеденный перерыв	13:30–14:30	60	
7. Работа за компьютером. Работа в программе 1С «Бухгалтерия» с документами по расчету заработной платы. Изучение нормативных документов в электронной базе данных			Электро-статическое и электромагнитное поля, шум, освещенность
8. Регламентированный перерыв	16:30–16:50	20	
9. Работа за компьютером. Работа в программе 1С «Бухгалтерия» с документами по расчету заработной платы	16:50–17:55	65	Электро-статическое и электромагнитное поля, шум, освещенность
10. Сохранение данных в компьютере, выключение компьютера	17:55–18:00	5	
Итого		480	

Задания для самостоятельной работы

Задание 1. Составить карту фотографии рабочего времени тракториста по табл. 8.4 (на примере оформления карты фотографии рабочего времени бухгалтера).

Таблица 8.4

Карта фотографии рабочего времени тракториста

Что наблюдалось	Текущее время, ч, мин	Продолжительность, мин	Наименование вредного фактора
1. Получение задания, проверка технического состояния трактора, прицепление плуга, оформление путевого листа, заправка трактора			
2. Выезд и управление трактором с плугом к месту погрузки сенажной массы			
3. Пахота			
4. Технологический перерыв, осмотр техники			
5. Пахота			
6. Обеденный перерыв			
7. Пахота			
8. Управление трактором с плугами при возвращении на мехдвор			
9. Осмотр техники, оформление документов			
10. Окончание смены			
Итого			

Задание 2. Составить карту фотографии рабочего времени слесаря по ремонту автомобилей по табл. 8.5 (на примере оформления карты фотографии рабочего времени бухгалтера).

Таблица 8.5

Карта фотографии рабочего времени слесаря по ремонту автомобилей

Что наблюдалось	Текущее время, ч, мин	Продолжительность, мин	Наименование вредного фактора
1. Начало рабочей смены			
2. Проведение инструктажа на рабочем месте			
3. Получение производственного задания			
4. Подготовка рабочего места к работе			
5. Ремонт автомобиля:			
а) подъем машины на подъемнике электромеханическом			
б) работа с ручным инструментом			
в) замена неисправных деталей (узлов)			
6. Перерыв на личные нужды			
7. Замена неисправных деталей (узлов):			
а) работа с пневмогайковертом			
б) работа с ручным инструментом			
8. Доклад мастеру СТО			
9. Обеденный перерыв			
10. Продолжение ремонтных работ:			
а) подъем машины на подъемнике электромеханическом			
б) работа с пневмошуруповертом			

Что наблюдалось	Текущее время, ч, мин	Продолжительность, мин	Наименование вредного фактора
в) работа с ручным инструментом			
г) подъем машины на подъемнике электромеханическом			
д) работа шурупвертом			
11. Перерыв на личные нужды			
12. Проверка автомобиля			
а) работа с ручным инструментом			
б) работа с пневматическим ключом			
в) работа с ручным инструментом			
13. Доклад мастеру СТО			
14. Уборка рабочего места			
15. Переодевание, гигиенические процедуры			
Итого			

Задание 3. Составить карту фотографии рабочего времени электрогазосварщика по табл. 8.6 (на примере оформления карты фотографии рабочего времени бухгалтера).

Таблица 8.6

Карта фотографии рабочего времени электрогазосварщика

Что наблюдалось	Текущее время, ч, мин	Продолжительность, мин	Наименование вредного фактора
1. Подготовка к работе, получение задания			
2. Подготовка, настройка оборудования			

Что наблюдалось	Текущее время, ч, мин	Продолжительность, мин	Наименование вредного фактора
3. Сварка металлических конструкций (сварочный аппарат Bester)			
4. Перерыв на личные нужды			
5. Зачистка сварных швов			
6. Обеденный перерыв			
7. Подготовка к работе, получение задания			
8. Подготовка, настройка оборудования			
9. Сварка металлических конструкций (сварочный аппарат Oliver)			
10. Перерыв на личные нужды			
11. Газорезка			
12. Зачистка сварочных швов			
13. Завершение работ, уборка рабочего места			
Итого			

Контрольные вопросы

1. Какие нормативные документы определяют порядок аттестации рабочих мест по условиям труда?

2. Кто несет ответственность за своевременное и качественное проведение аттестации рабочих мест по условиям труда на предприятии (в организации)?

3. Кто входит в состав аттестационной комиссии предприятия (организации)?

4. Каков порядок проведения аттестации рабочих мест по условиям труда?

5. В каких случаях проводится внеочередная аттестация рабочих мест по условиям труда?

6. По каким факторам проводится оценка условий труда при проведении аттестации рабочих мест?

7. Каков порядок оформления результатов аттестации рабочих мест по условиям труда?

8. Какие виды компенсаций предоставляются работникам по результатам аттестации рабочих мест по условиям труда?

9. Какие документы прилагаются к карте аттестации рабочего места по условиям труда?

10. Как устанавливается размер доплат за работу с вредными и (или) опасными условиями труда?

Практическое занятие № 9

РАСЧЕТ ЗАЩИТНОГО ЗАЗЕМЛЕНИЯ

Цель занятия: освоить методику расчета защитного заземления.

Задачи занятия:

1. Изучить методику расчета заземляющего устройства электроустановки.
2. Овладеть практическими навыками расчета заземляющего устройства электроустановки.
3. Самостоятельно решить задачи по теме занятия.

Порядок выполнения работы:

1. Самостоятельно изучить учебно-методические материалы по теме, дополнительную литературу, предложенную преподавателем.
2. Произвести расчет заземляющего устройства электроустановки (по вариантам, указанным преподавателем).
3. Оформить отчет и самостоятельно решить задачи.
4. Проверить знания по теме с помощью контрольных вопросов.

Общие сведения

Общие положения

Поражения электрическим током происходят в случаях, когда человек замыкает собой электрическую сеть и по нему проходит ток, обусловленный напряжением шага или напряжением прикосновения. Например:

– при прикосновениях к токоведущим частям электроустановок, находящимся под напряжением; металлическим нетоковедущим частям, оказавшимся под напряжением (корпусам оборудования, металлическим конструкциям сооружений и т. д.); отключенным токоведущим частям, на которых остался заряд;

– при воздействии электрической дуги в сетях напряжением выше 1000 В, возникающей между токоведущей частью электрооборудования и человеком, если человек окажется в непосредственной близости от токоведущих частей;

– при замыкании тока на землю, если человек находится в зоне растекания тока.

Статистика производственного электротравматизма показывает, что поражения током при работе с электроустановками напряжением до 1000 В случаются примерно в 3 раза чаще, чем с электроустановками напряжением выше 1000 В. Это объясняется их более широким применением, а также нарушениями правил эксплуатации: несогласованными и ошибочными действиями персонала; подачей напряжения на установку, где работают люди; оставлением установки под напряжением без надзора; работой на отключенном электрооборудовании без проверки отсутствия напряжения и т. д. Одним из наиболее простых и распространенных, но в то же время весьма эффективных методов защиты от поражения электрическим током является защитное заземление.

При выполнении и эксплуатации современных систем заземления используют следующие понятия и термины.

Заземлитель – проводящая часть или совокупность соединенных между собой проводящих частей, находящихся в электрическом контакте с землей непосредственно или через промежуточную проводящую среду.

Искусственный заземлитель – заземлитель, специально выполняемый для целей заземления.

Естественный заземлитель – сторонняя проводящая часть, находящаяся в электрическом контакте с землей непосредственно или через промежуточную проводящую среду, используемая для целей заземления.

Заземляющий проводник – проводник, соединяющий заземляемую часть (точку) с заземлителем.

Заземляющее устройство – совокупность заземлителя и заземляющих проводников.

Зона нулевого потенциала (относительная земля) – часть земли, находящаяся вне зоны влияния какого-либо заземлителя, электрический потенциал которой принимается равным нулю.

Зона растекания (локальная земля) – зона земли между заземлителем и зоной нулевого потенциала.

Замыкание на землю – случайный электрический контакт между токоведущими частями, находящимися под напряжением, и землей.

Напряжение на заземляющем устройстве – напряжение, возникающее при стекании тока с заземлителя в землю между точкой ввода тока в заземлитель и зоной нулевого потенциала.

Сопrotивление заземляющего устройства – отношение напряжения на заземляющем устройстве к току, стекающему с заземлителя в землю.

Эквивалентное удельное сопротивление земли с неоднородной структурой – удельное электрическое сопротивление земли с неоднородной структурой, в которой сопротивление заземляющего устройства имеет то же значение, что и в земле с неоднородной структурой.

Выравнивание потенциалов – снижение разности потенциалов (шагового напряжения) на поверхности земли или пола при помощи защитных проводников, проложенных в земле, в полу или на их поверхности и присоединенных к заземляющему устройству, или путем применения специальных покрытий земли.

Защитный проводник (PE) – проводник, предназначенный для целей электробезопасности.

Защитный заземляющий проводник – защитный проводник, предназначенный для защитного заземления.

Защитный проводник уравнивания потенциалов – защитный проводник, предназначенный для защитного уравнивания потенциалов.

В настоящее время применяют следующие системы заземления: *ТТ, IT*.

Первая буква в обозначении типа системы определяет характер заземления источника питания:

T (terra – земля) – непосредственное присоединение нейтрали трансформатора или одной точки токоведущих частей источника питания к земле;

I – все токоведущие части изолированы от земли или одна точка заземлена через сопротивление.

Вторая буква определяет характер заземления открытых проводящих частей (ОПЧ) электроустановки:

T – непосредственная связь ОПЧ электроустановки с землей независимо от характера связи источника питания с землей.

Таким образом, тип системы заземления – комплексная характеристика, которую ГОСТ устанавливает для совокупности, включающей в себя с одной стороны питающую электрическую сеть, с другой – электроустановку.

Заземление – преднамеренное электрическое соединение какой-либо точки сети, электроустановки или оборудования с заземляющим устройством.

Защитное заземление – заземление, выполняемое в целях электробезопасности.

Рабочее (функциональное) заземление – заземление точки или точек токоведущих частей электроустановки, выполняемое для обеспечения работы электроустановки в целях электробезопасности.

Расчет заземления производится для того, чтобы определить сопротивление сооружаемого заземляющего устройства (контур заземления) при эксплуатации, его размеры и форму. Заземляющее устройство состоит из вертикальных заземлителей, горизонтальных заземлителей и заземляющего проводника. Вертикальные заземлители заглубляются в грунт на определенную глубину.

Вертикальные заземлители соединяются между собой горизонтальными заземлителями. Заземляющий проводник соединяет заземляющее устройство непосредственно с электрощитом.

Размеры и количество этих заземлителей, расстояние между ними, удельное сопротивление грунта – все эти параметры напрямую влияют на сопротивление заземления.

Заземление служит для снижения напряжения прикосновения до безопасной величины. Благодаря заземлению опасный потенциал уходит в землю, тем самым защищая человека от поражения электрическим током.

Величина тока стекания в землю зависит от сопротивления заземляющего устройства. Чем меньше сопротивление, тем меньше и величина опасного потенциала на корпусе поврежденной электроустановки.

Заземляющие устройства должны удовлетворять требованиям, а именно нормированным значениям сопротивления растекания токов и распределения опасного потенциала. Поэтому основной расчет защитного заземления сводится к определению сопротивления растекания тока заземляющего устройства. Это сопротивление зависит от размеров и количества заземляющих проводников, расстояния между ними, глубины их заложения и проводимости грунта.

Основной целью расчета заземления является определение числа заземляющих стержней и длины полосы, которая их соединяет.

При наличии заземления корпус электроустановки оказывается по отношению к земле под напряжением

$$U_3 = I_3 R_3,$$

где I_3 – ток однофазного замыкания на землю;

R_3 – сопротивление заземлителя (заземляющего устройства).

В случае наличия заземления при прикосновении человека к корпусу электроустановки ток замыкания на землю I_3 распределяется между заземлителем и человеком обратно пропорционально их сопротивлениям:

$$\frac{I_{\text{ч}}}{I_3 - I_{\text{ч}}} \approx \frac{R_3}{R_{\text{ч}}},$$

где $I_{\text{ч}}$ – ток, протекающий через тело человека;

$(I_3 - I_{\text{ч}})$ – ток, протекающий через заземлитель;

$R_{\text{ч}}$ – сопротивление цепи протекания тока через тело человека, которое складывается из сопротивления непосредственно тела человека и сопротивления растеканию тока со ступней.

Так как $R_3 \ll R_{\text{ч}}$ ($R_3 \approx 4\text{--}10$ Ом, $R_{\text{ч}} \approx 1000\text{--}6000$ Ом), то $I_{\text{ч}} \ll I_3$, поэтому можно принять $I_3 - I_{\text{ч}} = I_3$, тогда получаем:

$$I_{\text{ч}} \approx I_3 \frac{R_3}{R_{\text{ч}}} \approx \frac{U_3}{R_{\text{ч}}}.$$

Нормированные величины сопротивления заземлителей (заземляющих устройств) должны быть такими, чтобы этот ток не был опасен для жизни человека.

Защитное заземление – основная защитная мера от поражения электрическим током в установках до 1000 В в трехфазных трехпроводных сетях с изолированной нейтралью, однофазных двухпроводных, изолированных от земли, а также в двухпроводных сетях постоянного тока с изолированной средней точкой обмоток источника тока; во всех установках напряжением выше 1000 В с любым видом нейтрали. В трехфазных четырехпроводных сетях до 1000 В с глухозаземленной нейтралью, т. е. с нулевым проводом в сети, заземлять электрооборудование без его зануления нельзя.

ТКП 339–2022 предписывает обязательное использование помимо искусственных заземлителей, предназначенных исключительно для

целей заземления, естественных заземлителей – находящихся в земле металлических предметов иного назначения. В качестве естественных заземлителей могут использоваться проложенные в земле водопроводные и другие металлические трубы (за исключением трубопроводов горючих жидкостей, горючих или взрывоопасных газов); металлические и железобетонные конструкции зданий и сооружений, имеющие соединения с землей; свинцовые оболочки кабелей и т. п.

СН 4.04.03–2020 «Молниезащита зданий, сооружений и инженерных коммуникаций» указывает на обязательность наличия заземляющего устройства (специальной металлической конструкции, расположенной в земле) как элемента молниеотвода. Оно служит для безопасного отвода тока молнии в землю. Сопротивления заземлителя I и II уровней молниезащиты должно составлять не более 10 Ом.

В соответствии с ТКП 339–2022 (33240) заземляющие устройства молниезащиты должны быть общими с заземляющими устройствами защитного заземления электроустановок зданий и сооружений.

Допустимое сопротивление заземляющих устройств

Сопротивление заземляющего устройства, используемого для заземления электроустановок различных назначений и различных напряжений, должно удовлетворять требованиям к заземлению того оборудования, для которого необходимо наименьшее сопротивление заземляющего устройства.

Наибольшие допустимые значения сопротивления заземляющих устройств R_z или искусственного заземлителя $R_{\text{н}}$ нормированы в ТКП 339–2022. Рассмотрим методику определения допустимых сопротивлений заземляющих устройств R_z для различных электроустановок.

1. Для электроустановок напряжением выше 1000 В с эффективно заземленной нейтралью (подстанции напряжением 110 кВ и выше) наибольшее значение R_z равно 0,5 Ом.

2. Для электроустановок напряжением выше 1000 В с изолированной нейтралью (установки напряжением 6, 10, 20, 35 кВ), если заземлитель не используется одновременно для установок напряжением до 1000 В, наибольшее значение сопротивления R_z определяется условием

$$R_3 \leq \frac{250}{I_3}, \text{ при этом } R_3 \leq 10 \text{ Ом,}$$

где 250 – потенциал заземлителя, В;

I_3 – ток замыкания на землю, А.

При расчетах ток замыкания на землю приближенно определяется по формуле

$$I_3 = \frac{u_n (l_b + 35l_k)}{350},$$

где u_n – линейное номинальное напряжение, кВ;

l_b – протяженность электрически связанных воздушных линий, км;

l_k – протяженность электрически связанных кабельных линий, км.

В качестве расчетного тока замыкания на землю в установках с изолированной нейтралью можно принимать ток срабатывания релейной защиты $I_{c.в}$ от многофазных коротких замыканий или ток плавкой вставки I_B предохранителя при условии, что эта защита обеспечивает отключение замыкания на землю, причем $I_3 \geq 1,5I_{c.в}$ или $I_3 \geq 3I_B$.

Условия действуют при удельном электрическом сопротивлении земли в месте расположения заземлителя $\rho \leq 500 \text{ Ом}\cdot\text{м}$, а при $\rho > 500 \text{ Ом}\cdot\text{м}$ допустимые значения сопротивления R_3 увеличиваются в $\rho/500$ раз, но не более чем в 10 раз.

Если заземлители молниеотводов и заземляющий контур подстанции напряжением 35/6, ..., 35/10 кВ объединены, то при любом удельном сопротивлении земли, но в пределах $\rho \leq 350 \text{ Ом}\cdot\text{м}$ должно соблюдаться условие $R_3 \leq 4 \text{ Ом}$.

3. Для электроустановок напряжением выше 1000 В с изолированной нейтралью, если заземлитель используется одновременно для установок напряжением до 1000 В (например, на потребительских подстанциях напряжением 6/0,4, ..., 35/0,4 кВ), необходимо соблюдать следующее условие:

$$R_3 \leq \frac{250}{I_3}, \text{ при этом } R_3 \leq 10 \text{ Ом.}$$

Если вторичная обмотка трансформатора имеет заземленную нейтраль (например, в сети 400/230 В), то значение тока I_3 находят при однофазном замыкании на стороне высшего напряжения подстанции. Должно соблюдаться условие $R_3 \leq 4$ Ом.

При $\rho > 100$ Ом·м значение R_3 может быть увеличено в $\rho / 100$ раз, но не более чем в 10 раз.

Таким образом, для подстанций 10/0,4 кВ допустимое сопротивление заземляющего устройства R_3 находят исходя из двух условий:

$$R_3 \leq \frac{125}{I_3} \leq 10 \text{ Ом при } \rho \leq 500 \text{ Ом·м;}$$

$R_3 \leq 4$ Ом при $\rho \leq 100$ Ом·м с учетом значения сопротивления повторных заземлений нулевого провода на воздушных линиях (ВЛ) 0,4 кВ.

При этом сопротивление заземлителя, расположенного в непосредственной близости от нейтрали трансформатора, должно составлять не более 30 Ом.

4. Все требования к R_3 должны обеспечиваться с учетом искусственных $R_{и}$ и естественных $R_{е}$ (если они есть) заземлителей:

$$R_3 = \frac{R_{и} R_{е}}{R_{и} + R_{е}} \text{ или } R_{и} = \frac{R_3 R_{е}}{R_{и} + R_{е}}.$$

5. Для повторных заземлений нулевого провода на ВЛ напряжением 400/230 В сопротивление одного повторного заземлителя $R_{зп1}$ не должно превышать 30 Ом, а для всех повторных и грозозащитных заземлений одной такой линии $R_{зп ВЛ} \leq 10$ Ом при $\rho \leq 100$ Ом·м. При $\rho > 100$ Ом·м для одного повторного заземлителя $R_{зп1} \leq 30\rho / 100$ Ом, а для всех повторных и грозозащитных заземлений одной такой линии $R_{зп ВЛ} \leq 10\rho / 100$ Ом.

Если одни естественные заземлители обеспечивают необходимое значение сопротивления, то для повторных заземлений не требуется сооружать искусственные заземлители, а для подстанций напряжением 35/6, ..., 35/10 кВ и 6/0,4, ..., 35/0,4 кВ заземление обязательно, потому что в этом случае необходим замкнутый заземляющий контур.

6. В электроустановках напряжением до 1 кВ допустимые значения сопротивления заземляющих устройств устанавливаются следующим образом:

– при суммарной мощности трансформаторов и генераторов, питающих данную сеть, $S > 100 \text{ кВ}\cdot\text{А}$, $R_{\text{доп}} \leq 4 \text{ Ом}$;

– при суммарной мощности этих источников $S < 100 \text{ кВ}\cdot\text{А}$, $R_{\text{доп}} \leq 10 \text{ Ом}$.

Методика расчета

Основным исходным параметром для расчета является наибольшее допустимое сопротивление заземляющего устройства $R_{\text{доп}}$.

При наличии естественных заземлителей с сопротивлением R_e осуществляется перерасчет наибольшего допустимого сопротивления искусственного заземлителя $R_{\text{и. доп}}$ (предполагается, что взаимное экранирование между ними отсутствует):

$$R_{\text{и. доп}} = \frac{R_e R_{\text{доп}}}{R_e - R_{\text{доп}}}. \quad (9.1)$$

Сопротивление естественного заземлителя обычно определяется экспериментально. Также его можно рассчитать, зная удельное сопротивление грунта и длину проложенных в земле металлических трубопроводов или кабелей, используя данные прилож. Ф, табл. Ф.1, Ф.2. Грунт может рассматриваться как однослойный (что упрощает расчет) и как многослойный.

При отсутствии естественных заземлителей $R_{\text{и. доп}} = R_{\text{доп}}$.

Важным параметром для расчета является удельное электрическое сопротивление земли (грунта) ρ в месте устройства заземления, ориентировочные пределы изменения которого для некоторых видов земли и воды приведены в прилож. Ф, табл. Ф.3. Для получения расчетного удельного сопротивления ρ измеренное значение $\rho_{\text{изм}}$ умножают на коэффициент сезонности ψ :

$$\rho = \rho_{\text{изм}} \psi. \quad (9.2)$$

Значения коэффициента ψ отдельно для вертикальных и горизонтальных электродов в зависимости от влажности земли в мо-

мент измерения и от климатической зоны (Могилевская область относится ко II зоне) для однородной земли приведены в прилож. Ф, табл. Ф.4 (изложенная методика расчета относится к случаю однородной земли).

Далее алгоритм расчета зависит от конструкции заземлителя.

При устройстве стационарного заземления (цехов предприятий, административных, общественных и жилых зданий) в подавляющем большинстве случаев используется комбинированный групповой заземлитель, т. е. система заглубленных в землю вертикальных электродов, соединенных горизонтальным электродом связи. В этом случае по формуле (9.2) рассчитывают два разных значения удельного сопротивления грунта – для вертикальных заземлителей ρ_v и для горизонтального электрода связи ρ_r . Затем определяют сопротивление для одиночного вертикального электрода.

В качестве искусственных заземлителей обычно используют вертикальные и горизонтальные электроды. Вертикально забиваются в землю стальные уголки размером от 40×40 до 63×63 мм, длиной 2,5–3,0 м и прутки круглого сечения диаметром в зависимости от материала 12–16 мм, длиной 4 м и более (длинные стержни заглубляются вибраторами). Наименьшие сечения заземлителей должны соответствовать рекомендациям прилож. Ф, табл. Ф.5. Допускается использовать некондиционные или бывшие в употреблении стальные трубы (применять в этих целях новые трубы дороже) диаметром от указанных в прилож. Ф, табл. Ф.5 до 50 мм и длиной 2–3 м.

Сопротивление растеканию одного вертикального электрода, Ом, определяется по формуле

$$R_B = \frac{0,366\Psi_1\rho_B}{l_B} \left(\lg \left(\frac{2l_B}{0,95d} \right) + \frac{1}{2} \lg \left(\frac{4t + l_B}{4t - l_B} \right) \right), \quad (9.3)$$

где Ψ_1 – коэффициент сезонности для вертикальных электродов;

ρ_v – удельное сопротивление грунта для вертикальных заземлителей, Ом·м,

l_B – длина вертикального заземлителя, м;

d – диаметр трубчатого или стержневого электрода, м (для уголка с шириной полки c в формулу вместо d подставляют эквивалентный диаметр $d_{э\text{кв}} = 0,95b$);

$t = h + (l_b / 2)$ – расстояние от поверхности земли до середины вертикального электрода ($h = 0,7-0,8$ м – глубина траншеи, в дно которой вбивают вертикальные электроды; равна глубине заложения полосы связи), м.

Предполагаемое количество вертикальных заземлителей определяется по формуле

$$n_{\text{пр}} = \frac{R_b}{R_{\text{доп}} \eta_b}, \quad (9.4)$$

где $R_{\text{доп}}$ – допустимое сопротивление заземляющего устройства, Ом;

η_b – коэффициент использования вертикальных заземлителей (находится по прилож. Ф, табл. Ф.6, Ф.7) с учетом предварительно найденного значения отношения расстояния между соседними электродами к предполагаемой длине электрода a / l .

Сопротивление горизонтального заземлителя, Ом, определяется по формуле

$$R_{\Gamma} = \frac{0,366 \Psi_2 \rho_{\Gamma}}{l_{\Gamma} \eta_{\Gamma}} \lg \left(\frac{2l_{\Gamma}^2}{bh_{\text{пол}}} \right), \quad (9.5)$$

где Ψ_2 – климатический коэффициент для горизонтальных электродов;
 ρ_{Γ} – удельное сопротивление горизонтального заземлителя;
 l_{Γ} – длина горизонтального заземлителя, м;
 η_{Γ} – коэффициент использования горизонтальных электродов;
 b – ширина полосы (при использовании в качестве соединительного горизонтального электрода круглого прутка вместо ширины b в формулу следует подставить удвоенный диаметр прутка), м;
 $h_{\text{пол}}$ – глубина заложения горизонтального электрода (траншеи), м.

Полное сопротивление вертикальных заземлителей $R_{\text{верт}}$, Ом, не должно превышать значения наибольшего допустимого сопротивления

заземляющего устройства $R_{\text{доп}}$. В то же время сопротивление $R_{\text{верт}}$ не должно быть значительно меньше предельно допустимого значения во избежание неоправданно больших экономических затрат на сооружение заземляющего устройства. Если результаты не удовлетворяют установленным ограничениям, то изменяют параметры группового заземлителя (длину и число вертикальных электродов, размеры контура) и повторяют расчет (используя метод последовательных приближений):

$$R_{\text{верт}} = \frac{R_{\text{доп}} R_{\Gamma}}{R_{\Gamma} - R_{\text{доп}}}. \quad (9.6)$$

Уточненное количество вертикальных заземлителей $n_{\text{уточн}}$ с учетом соединительной полосы находится из зависимости

$$n_{\text{уточн}} = \frac{R_{\text{в}}}{R_{\text{верт}} \eta_{\text{в}}}. \quad (9.7)$$

Укладка заземлителей должна производиться на глубину не менее 0,5–0,7 м и обязательно ниже глубины высыхания грунта в летнее время, а для заземлителей, вблизи которых могут находиться животные, глубина укладки должна составлять не менее 1 м. Сопротивление заземляющего устройства в любое время года не должно превышать 10 Ом. Верхние концы электродов должны располагаться на глубине 0,7 м от поверхности земли. К ним приваривают горизонтальные электроды из той же стали, что и вертикальные электроды (рис.).

Так, для случая двухслойного грунта определяется удельный расчетный коэффициент сопротивления, Ом·м:

$$\rho = \frac{\rho_1 \rho_2 l_{\text{в}}}{\rho_1 (L - H + h_{\text{пол}}) + \rho_2 (H - h_{\text{пол}})}, \quad (9.8)$$

где ρ_1 , ρ_2 – удельное сопротивление верхнего и нижнего слоев грунта соответственно, Ом·м;

$l_{\text{в}}$ – длина вертикального заземлителя, м;

H – толщина верхнего слоя грунта, м;

$h_{\text{пол}}$ – глубина заложения горизонтального заземлителя, м.

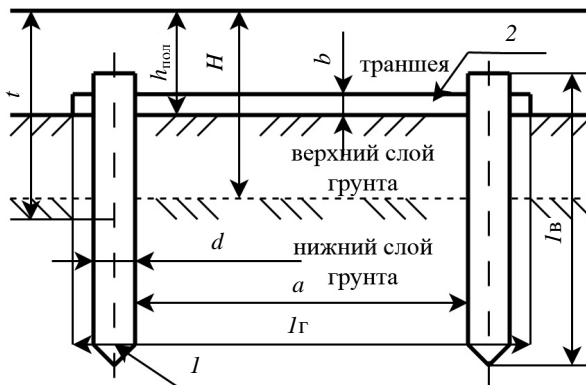


Рис. Конструкция заземляющего устройства в двухслойном грунте:
 1 – вертикальный заземлитель; 2 – горизонтальный заземлитель

Пример расчета

Исходные данные для расчета параметров заземления молниевывода приведены в табл. 9.1.

Таблица 9.1

Исходные данные для расчета параметров молниевывода

Обозначение	Наименование параметра	Единица измерения	Значение
$R_{\text{доп}}$	Наибольшее допустимое сопротивление заземляющего устройства	Ом	10,00
ρ_1	Удельное сопротивление вертикального слоя грунта	Ом·м	135,00
ρ_2	Удельное сопротивление нижнего слоя грунта	Ом·м	60,00
d	Диаметр стержня	м	0,012
$l_{\text{в}}$	Длина вертикального заземлителя	м	5,00
H	Толщина верхнего слоя грунта	м	2,00
$h_{\text{пол}}$	Глубина заложения горизонтального заземлителя	м	0,70
t	Расстояние от поверхности земли до середины заземлителя	м	3,25

Обозначение	Наименование параметра	Единица измерения	Значение
Ψ_1	Климатический коэффициент для вертикальных электродов	–	1,25
Ψ_2	Климатический коэффициент для горизонтальных электродов	–	3,50
b	Ширина стальной полосы	м	0,004
l_r	Длина горизонтального заземлителя	м	10,0

Параметры вертикальных и горизонтальных заземлителей приведены в табл. 9.2.

Таблица 9.2

Параметры вертикальных и горизонтальных заземлителей

Обозначение	Наименование параметра	Единица измерения	Значение
η_b	Коэффициент использования вертикальных электродов	–	0,91
η_r	Коэффициент использования горизонтальных электродов	–	0,94
a	Расстояние между заземлителями	м	10,00

Удельный расчетный коэффициент сопротивления двухслойного грунта определяют по формуле (9.8):

$$\rho = \frac{135 \cdot 60 \cdot 5}{135(5 - 2 + 0,7) + 60(2 - 0,7)} = 70,13 \text{ Ом}\cdot\text{м.}$$

Сопротивление растеканию одного вертикального электрода

$$R_b = \frac{0,366 \cdot 1,25 \cdot 70,15}{5} \left(\lg \left(\frac{2 \cdot 5}{0,95 \cdot 0,012} \right) + \frac{1}{2} \lg \left(\frac{4 \cdot 3,25 + 5}{4 \cdot 3,25 - 5} \right) \right) = 19,998 \text{ Ом.}$$

Предполагаемое количество вертикальных заземлителей

$$n_{\text{пр}} = \frac{19,998}{10 \cdot 0,91} = 2,19 \text{ шт.}$$

Сопротивление горизонтального заземлителя

$$R_r = \frac{0,366 \cdot 3,5 \cdot 135}{10 \cdot 0,94} \lg \left(\frac{2 \cdot 10^2}{0,04 \cdot 0,7} \right) = 70,84 \text{ Ом.}$$

Полное сопротивление вертикальных заземлителей не должно превышать значения, определяемого по формуле

$$R_{\text{верт}} = \frac{10 \cdot 70,84}{70,84 - 10} = 11,64 \text{ Ом.}$$

Уточненное количество вертикальных заземлителей с учетом соединительной полосы определяется по формуле

$$n_{\text{уточн}} = \frac{19,998}{11,64 \cdot 0,91} = 1,89 \text{ шт.}$$

Полученная величина округляется в большую сторону. Таким образом, для заземляющего устройства молниезащиты, общего с заземляющим устройством защитного заземления электроустановок здания, требуется 2 вертикальных электрода, необходимых для обеспечения безопасных условий эксплуатации электроустановок здания и молниеотвода.

Задачи для самостоятельного решения

Задача 1. Рассчитать повторное заземление защитного нулевого проводника для механического цеха, расположенного в здании с габаритами в плане 50×30 м (используется трехфазная четырехпроводная сеть с глухозаземленной нейтралью источника напряжением 400/230 В). От данной сети запитан еще один цех, под которым выполнено аналогичное заземление с сопротивлением 20 Ом. Грунт – песок. При измерении его удельного сопротивления получено значение $\rho_{\text{изм}} = 1200 \text{ Ом} \cdot \text{м}$ (измерения проводились при нормальной влажности земли). Вблизи здания имеется

естественный сосредоточенный заземлитель с сопротивлением $R_e = 60 \text{ Ом}$.

Задача 2. Рассчитать повторное заземление защитного нулевого проводника для механического цеха, расположенного в здании с габаритами в плане $60 \times 40 \text{ м}$ (используется трехфазная четырехпроводная сеть с глухозаземленной нейтралью источника напряжением $400/230 \text{ В}$). Грунт – глина. При измерении его удельного сопротивления получено значение $\rho_{\text{изм}} = 70 \text{ Ом} \cdot \text{м}$ (измерения проводились при малой влажности земли).

Задача 3. Рассчитать защитное заземление оборудования для механического цеха, расположенного в здании с габаритами в плане $110 \times 60 \text{ м}$ (используется трехфазная трехпроводная сеть с изолированной нейтралью источника напряжением $400/230 \text{ В}$). Грунт – песок. При измерении его удельного сопротивления получено значение $\rho_{\text{изм}} = 350 \text{ Ом} \cdot \text{м}$ (измерения проводились при повышенной влажности земли).

Контрольные вопросы

1. Каким должно быть сопротивление заземляющих устройств для электроустановок напряжением выше 1000 В с эффективно заземленной нейтралью?

2. Каким должно быть сопротивление заземляющих устройств для электроустановок напряжением выше 1000 В с изолированной нейтралью?

3. Каким должно быть сопротивление заземляющих устройств сельских подстанций с напряжением вторичной обмотки понижающего трансформатора с глухозаземленной нейтралью $400/230 \text{ В}$?

4. Каким должно быть сопротивление повторного заземления нулевого провода на ВЛ $400/230 \text{ В}$?

5. Что нужно предпринять, если действительное сопротивление заземлителя больше допустимого?

6. Когда сооружают выравнивающую заземляющую сетку?

Практическое занятие № 10

РАСЧЕТ ЭФФЕКТИВНОСТИ ЗАНУЛЕНИЯ

Цель занятия: освоить расчет зануления на отключающую способность.

Задачи занятия:

1. Изучить общие сведения о занулении: назначение, область его практического применения и основные принципы защиты человека от поражения электрическим током посредством зануления.
2. Овладеть практическими навыками расчета заземляющего устройства электроустановки.
3. Ознакомиться с методикой расчета зануления на отключающую способность.
4. Самостоятельно решить задачи по теме занятия.

Порядок выполнения работы:

1. Самостоятельно изучить учебно-методические материалы по теме, дополнительную литературу, предложенную преподавателем.
2. Выполнить расчет зануления на отключающую способность, в т. ч. выполнить схему сети к расчету для данного варианта, выбрать мощность трансформатора и параметры сети, выбрать сечения фазного и нулевого защитного проводников, а также тип и параметры защитного аппарата.
3. Проанализировать результаты расчета и сделать вывод о выполнении (невыполнении) условий надежного отключения поврежденного потребителя в заданно короткое время.
4. Оформить отчет и самостоятельно решить задачи.
5. Проверить знания по теме с помощью контрольных вопросов.

Общие сведения

Общие положения

В электроустановках до 1 кВ с глухозаземленной нейтралью или глухозаземленным выводом источника однофазного тока, а также глухозаземленной средней точкой в трехпроводных сетях постоянного тока применяют зануление.

Зануление – преднамеренное электрическое соединение с нулевым защитным проводником металлических нетоковедущих частей, которые могут оказаться под напряжением. При аварийном замыкании одной из фаз на корпус оборудования в электроустановках с занулением происходит короткое замыкание (через корпус) между поврежденной фазой и нулевым проводом. Защита человека от поражения током осуществляется за счет кратковременности действия тока от момента замыкания фазы на корпус до отключения напряжения плавкими предохранителями или автоматическими отключателями.

Принципиальная схема зануления в сети трехфазного тока до 1000 В представлена на рис. 10.1.

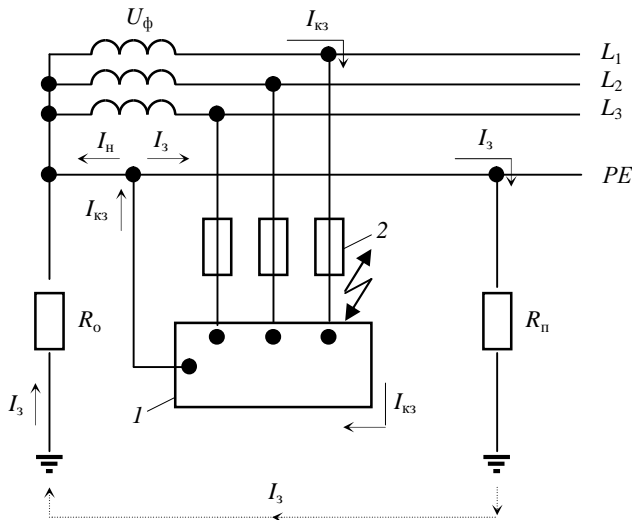


Рис. 10.1. Принципиальная схема зануления в трехфазной сети до 1 кВ:

- I – корпус электроустановки;
- 2 – аппараты защиты от токов короткого замыкания (КЗ) (предохранители, автоматические выключатели и т. п.); L_1, L_2, L_3 – фазные провода;
- PE – нулевой защитный проводник; U_ϕ – фазное напряжение сети;
- R_0 – сопротивление заземления нейтрали обмотки источника тока;
- R_Π – сопротивление повторного заземления нулевого защитного проводника;
- $I_{кз}$ – ток короткого замыкания;
- I_Π – часть тока КЗ, протекающая через нулевой защитный проводник;
- I_3 – часть тока КЗ, протекающая через землю

Принцип действия зануления – превращение замыкания на корпус в однофазное короткое замыкание (т. е. замыкание между фазным и нулевым защитным проводниками с целью вызвать большой ток, способный обеспечить срабатывание защиты, которая селективно отключит поврежденную электроустановку от сети).

Чем больше ток однофазного короткого замыкания $I_{кз}$, тем быстрее и надежнее произойдет отключение поврежденного потребителя. Исходя из надежности отключения ток однофазного короткого замыкания $I_{кз}$ должен значительно превышать уставку защиты, т. е. должно выполняться условие

$$I_{кз} \geq kI_{ном}, \quad (10.1)$$

где k – коэффициент кратности тока короткого замыкания по отношению к номинальному току аппарата защиты ($k = 3$ при защите предохранителями или автоматическими выключателями с тепловым расцепителем; $k = 4$ при использовании предохранителей во взрывоопасных помещениях или взрывоопасных наружных электроустановках; $k = 6$ при использовании автоматов с зависимой характеристикой; $k = 1,4$ при защите автоматическими выключателями с электромагнитными расцепителями с номинальным током $I_n < 100$ А; $k = 1,25$ при защите автоматическими выключателями с электромагнитными расцепителями и номинальным током $I_n > 100$ А);

$I_{ном}$ – номинальный ток защитного аппарата (номинальный ток плавкой вставки предохранителя (прилож. X, табл. X.1) или ток срабатывания расцепителя автоматического выключателя (прилож. X, табл. X.2, X.3)).

Кроме того, заземление корпусов через нулевой защитный проводник снижает в аварийный период их напряжение относительно земли.

Таким образом, зануление осуществляет два защитных действия – быстрое автоматическое отключение поврежденной установки от питающей сети и снижение напряжения зануленных металлических нетоковедущих частей, оказавшихся под напряжением, относительно земли.

Область применения зануления – трехфазные четырехпроводные сети до 1000 В с глухозаземленной нейтралью источника тока, в т. ч. наиболее распространенные сети 400/230 В, а также сети 230/127 В и 660/400 В.

Из рис. 10.1 видно, что для схемы зануления необходимы нулевой защитный проводник PE , глухое заземление нейтрали R_0 и повторное заземление нулевого защитного проводника $R_{п}$.

Назначение нулевого защитного проводника в схеме зануления – обеспечить необходимое для отключения установки значение тока однофазного короткого замыкания $I_{кз}$ путем создания для этого тока цепи с малым сопротивлением.

Назначение заземления нейтрали обмоток источника тока, питающего сеть до 1 кВ, – снижение напряжения зануленных корпусов (а следовательно, нулевого защитного проводника) относительно земли до безопасного значения при замыкании фазы на землю.

Назначение повторного заземления нулевого защитного проводника – снижение напряжения относительно земли зануленных корпусов в период замыкания фазы на корпус как при исправной схеме зануления, так и в случае обрыва нулевого защитного проводника.

Полный расчет зануления имеет цель – определить условия, при которых оно выполняет возложенные на него задачи: быстро отключает поврежденную установку от сети и в то же время обеспечивает безопасность прикосновения человека к зануленному корпусу в аварийный период. В соответствии с этим зануление рассчитывают на отключающую способность, а также на безопасность прикосновения к корпусу при замыкании фазы на землю (расчет заземления нейтрали) и на корпус (расчет повторного заземления нулевого защитного проводника).

Задачей данного практического занятия является расчет зануления на отключающую способность.

Методика расчета зануления на отключающую способность

Цель расчета: определение такого сечения нулевого защитного проводника, при котором ток короткого замыкания $I_{кз}$ в заданное число раз k превзойдет номинальный ток аппарата защиты $I_{ном. з. а}$, что обеспечит селективное отключение поврежденного потребителя в заданное короткое время.

Для достижения этой цели необходимо решить следующие задачи:

– по номинальному току (мощности) зануляемой электроустановки определить и выбрать сечения фазного и нулевого защитного проводников, обеспечивающие необходимую проводимость петли «фаза–нуль»;

– выбрать тип и параметры защитного аппарата, обеспечивающие быстрое и надежное отключение поврежденного участка электрической сети при замыкании фазы на зануленный корпус электроустановки.

Расчет величины тока короткого замыкания $I_{кз}$

Значение $I_{кз}$ зависит от фазного напряжения сети U_{ϕ} и значений сопротивления цепи, в т. ч. от полного сопротивления трансформатора Z_T и петли (контура) «фазный проводник–нулевой защитный проводник» (петли «фаза–нуль» Z_n). Может быть рассчитано по формуле для вычисления действительного значения (модуля) тока короткого замыкания, А:

$$I_{кз} = \frac{U_{\phi}}{\frac{Z_T}{3} + Z_n}. \quad (10.2)$$

Значение Z_T зависит от мощности трансформатора, напряжения и схемы соединения его обмоток, а также от конструктивного исполнения трансформатора.

Сопротивление фазы трансформатора току однофазного короткого замыкания, Ом, при вторичном номинальном напряжении трансформатора 400/230 В можно приближенно рассчитать по формуле

$$Z_T = \frac{K_T}{S_{н.т}}, \quad (10.3)$$

где $K_T = 26$ при схеме трансформатора «звезда–звезда с нулем» и номинальном первичном напряжении $U_{н1} = 6–35$ кВ; $K_T = 7,5$ при схеме «звезда–зигзаг с нулем» и $U_{н1} = 6–10$ кВ; $K_T = 10$ при той же

схеме и $U_{н1} = 20\text{--}35$ кВ; при вторичном номинальном напряжении 230/130 В все значения уменьшают в 3 раза;

$S_{н.т}$ – номинальная мощность трансформатора, кВА (прилож. X, табл. X.4).

Если разные участки линии выполнены проводниками разных марок, то значение $Z_{п}$ вычисляют для каждого участка отдельно, а затем находят их арифметическую сумму.

Полное сопротивление петли «фаза–нуль» определяют по формуле

$$Z_{п} = \sum_{i=1}^n l \sqrt{(R_{\phi} + R_{н})^2 + (X_{\phi} + X_{н} + X_{п})^2}, \quad (10.4)$$

где n – количество участков линии определенного сечения;

l – длина данного участка линии, м;

$R_{\phi}, R_{н}$ – значения удельного активного сопротивления фазного и нулевого проводников соответственно, Ом/км;

$X_{\phi}, X_{н}$ – значения удельного внутреннего индуктивного сопротивления фазного и нулевого проводников соответственно, Ом/км (если проводники выполнены из цветных металлов, значения $X_{\phi}, X_{н}$ можно считать равными нулю);

$X_{п}$ – значение удельного внешнего индуктивного сопротивления петли проводников «фаза–нуль» (для воздушных линий ориентировочно 0,6 Ом/км; для проводки на изоляторах внутри помещений – 0,5 Ом/км; для проводки на роликах – 0,4 Ом/км; для проводки в трубах – 0,15 Ом/км; для кабелей – 0).

Значение удельного активного сопротивления рассчитывается по формуле

$$R = \frac{\rho}{S}, \quad (10.5)$$

где ρ – удельное электрическое сопротивление материала (для меди $\rho = 18$ Ом·мм²/км, для алюминия $\rho = 28$ Ом·мм²/км);

S – площадь сечения проводника, мм².

Для выбора аппарата защиты определяют величину номинального тока плавкой вставки $I_{\text{ном. вст}}$ исходя из максимального рабочего тока в цепи I_{max} с учетом пускового тока электродвигателя $I_{\text{пуск}}$.

Проверка надежности отключения поврежденного электроаппарата

Если значения расчетного тока короткого замыкания $I_{\text{кз}}$ и номинального тока выбранного аппарата защиты $I_{\text{ном. з. а}}$ удовлетворяют условию $I_{\text{кз}} \geq I_{\text{ном. з. а}}$, нулевой защитный проводник выбран правильно, т. е. отключающая способность системы обеспечена.

Расчет заканчивается выводом.

Выбранные элементы схемы и их параметры обеспечивают надежное срабатывание защиты и отключение электродвигателя в случае его повреждения в заданное короткое время.

Пример расчетной проверки эффективности зануления для электродвигателя погружного насоса

Исходные данные для расчета (рис. 10.2):

– мощность трансформатора $S_{\text{н. т}} = 160$ кВА;
– схема соединения обмоток трансформатора – «звезда–звезда с нулем»;

– аппарат защиты – автоматический выключатель ВА47-29 с комбинированным расцепителем, установленный в шкафу управления (ШУ); $I_{\text{н. авт}} = 63$ А, $I_{\text{ср. расц}} = 40$ А, $I_{\text{ср. эл. м}} = 400$ А;

– материал провода петли – алюминий, медь.

Участки схемы имеют следующие параметры:

– участок № 1: $l_1 = 0,025$ км, выполнен кабелем АВББШв 5×25;

– участок № 2: $l_2 = 0,002$ км, выполнен кабелем АВВГнг 5×25;

– участок № 3: $l_3 = 0,126$ км, выполнен кабелем КВВ 4×16.

Составляется расчетная схема зануления погружного насоса.

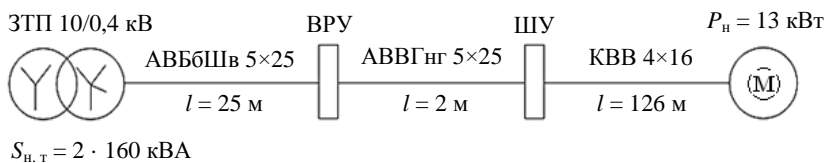


Рис. 10.2. Расчетная схема зануления

Расчет на отключающую способность защиты при однофазном коротком замыкании сводится к условию

$$I_{\text{кз}} \geq kI_y,$$

где $I_{\text{кз}}$ – ток однофазного короткого замыкания, А;

k – коэффициент чувствительности (принимаемый при защите автоматическим выключателем с комбинированным (тепловым) расцепителем $k = 3$);

I_y – уставка срабатывания расцепителя автоматического выключателя, А.

Ток короткого замыкания в линии определяется из выражения

$$I_{\text{кз}} = \frac{U_{\phi}}{\frac{Z_{\text{т}}}{3} + Z_{\text{п}}},$$

где $U_{\phi} = 230$ В – номинальное фазное напряжение;

$Z_{\text{т}}$ – сопротивление фазы трансформатора току однофазного короткого замыкания, Ом;

$Z_{\text{п}}$ – полное сопротивление петли «фаза–нуль», Ом.

Сопротивление фазы трансформатора току однофазного короткого замыкания, Ом, при вторичном номинальном напряжении трансформатора 400/230 В можно приближенно рассчитать, приняв $K_{\text{т}} = 26$:

$$Z_{\text{т}} = \frac{K_{\text{т}}}{S_{\text{н.т}}} = \frac{26}{160} = 0,163 \text{ Ом.}$$

Полное сопротивление петли «фаза–нуль»

$$Z_{\text{п}} = \sum_{i=1}^n l \sqrt{(R_{\phi} + R_{\text{н}})^2 + (X_{\phi} + X_{\text{н}} + X_{\text{п}})^2}$$

при $X_{\phi} = X_{\text{н}} = 0$, $X_{\text{п}} = 0,15$ Ом/км.

Удельное активное сопротивление проводов

$$R = \frac{\rho}{S}.$$

На первом участке: $R_{\phi 1} = R_{н1} = 28 / 25 = 1,12$ Ом/км.

На втором участке: $R_{\phi 2} = R_{н2} = 28 / 25 = 1,12$ Ом/км.

На третьем участке: $R_{\phi 3} = R_{н3} = 18 / 16 = 1,13$ Ом/км.

Полное сопротивление петли «фаза–нуль»

$$\begin{aligned} Z_{\Pi} &= 0,025\sqrt{(1,12+1,12)^2 + 0,15^2} + \\ &+ 0,002\sqrt{(1,12+1,12)^2 + 0,15^2} + \\ &+ 0,126\sqrt{(1,13+1,13)^2 + 0,15^2} = 0,346 \text{ Ом.} \end{aligned}$$

Тогда ток короткого замыкания

$$I_{кз} = \frac{230}{0,163 + 0,346} = 451,9 \text{ А.}$$

Проверка эффективности зануления:

$$I_{кз} \geq kI_y; \quad 451,9 \text{ А} \geq 3 \cdot 40 \text{ А.}$$

Так как полученное расчетное значение тока короткого замыкания $I_{кз} = 451,9$ А превышает наименьшее допустимое значение тока по условиям срабатывания автомата защиты $I_{к. доп} = 40 \cdot 3 = 120$ А, то эффективность зануления в рассматриваемом случае обеспечена.

Задачи для самостоятельного решения

Задача 1. Линия от трансформаторной подстанции ТП 10/0,4 кВ до вводно-распределительного устройства (ВРУ) выполнена кабелем АВББШ 4×35 длиной 142 м. Линия от ВРУ до распределительного

щита выполнена кабелем АВВГ 5×6 длиной 6 м. Линия от распределительного щита до вакуумного шприца выполнена кабелем АВВГ 4×4 длиной 5 м. Трансформатор мощностью $S_{н.т} = 100$ кВА со схемой соединения «звезда–звезда с нулем». Вакуумный шприц-наполнитель защищен предохранителем типа ПН2-100 с номинальным током плавкой вставки 30 А, установленным в распределительном пункте. Для обеспечения надежности работы электрооборудования произвести проверку эффективности зануления электрооборудования – вакуумного шприца-наполнителя мощностью $P_n = 1,5$ кВт.

Задача 2. Линия от закрытого типа трансформаторной подстанции ЗТП 10/0,4 кВ мощностью трансформатора $S_{н.т} = 250$ кВА со схемой соединения «звезда–звезда с нулем» трансформаторной подстанции до ВРУ выполнена кабелем АВББШ 5×35 длиной 100 м. Линия от ВРУ до распределительного щита выполнена кабелем АВВГ 5×4 длиной 10 м. Линия от распределительного щита до дробилки выполнена кабелем АВВГ 5×2,5 длиной 5 м. Электроприемник защищен автоматическим выключателем ВА51-25 с электромагнитным расцепителем: $I_{н.расц} = 20$ А, $I_{н.авт} = 25$ А, $I_{ср.расц} = 20 \cdot 7 = 140$ А. Для обеспечения надежности работы электрооборудования провести проверку эффективности зануления электрооборудования – дробилки (табл.).

Таблица

Исходные данные для задачи

Номер варианта	Номинальная мощность трансформатора, кВА	Число жил × сечение кабеля; длина участка, м				Автоматический выключатель (предохранитель)
		Участок 1, кабель АВББШ	Участок 2, кабель АВВГ	Участок 3, кабель АВВГ	Участок 4, кабель АВВГ	
1	100	4×35; $l = 142$	5×6; $l = 6$	4×4; $l = 5$	–	ПП 24-25
2	250	5×35; $l = 100$	5×4; $l = 10$	5×2,5; $l = 5$	4×2,5; $l = 2$	ВА 51-25
3	160	4×120; $l = 120$	5×90; $l = 8$	4×4; $l = 2$	–	АЕ 2046
4	63	4×75; $l = 123$	4×35; $l = 103$	4×4; $l = 35$	4×2,5; $l = 2$	ВА 51-25
5	400	5×70; $l = 92$	5×50; $l = 17$	5×4; $l = 12$	4×2,5; $l = 2$	ВА 51Г25

Номер варианта	Номинальная мощность трансформатора, кВА	Число жил × сечение кабеля; длина участка, м				Автоматический выключатель (предохранитель)
		Участок 1, кабель АВБбШ	Участок 2, кабель АВВГ	Участок 3, кабель АВВГ	Участок 4, кабель АВВГ	
6	630	4×90; $l = 68$	5×35; $l = 12$	5×35; $l = 18$	5×35; $l = 5$	ВА 51-25
7	50	4×85; $l = 32$	4×35; $l = 12$	4×6; $l = 6$	4×2,5; $l = 5$	АЕ 2066

Контрольные вопросы

1. Каковы назначение и конструктивное исполнение зануления?
2. В чем заключается принцип действия зануления?
3. Какова область применения зануления?
4. Какие требования предъявляются к току короткого замыкания исходя из надежности отключения?
5. Какие защитные действия осуществляются занулением?
6. Каковы цель и содержание полного расчета зануления?

Практическое занятие № 11

ЭЛЕКТРОЗАЩИТНЫЕ СРЕДСТВА В ЭЛЕКТРОУСТАНОВКАХ ПОТРЕБИТЕЛЕЙ

Цель занятия: изучить устройство, назначение, порядок работы и испытания электротехнических средств защиты.

Задачи занятия:

1. Изучить устройство, назначение, порядок работы и испытания электротехнических защитных средств и предохранительных приспособлений.
2. Овладеть практическими навыками работы с электротехническими и защитными средствами в электроустановках.
3. Самостоятельно выполнить задание по теме занятия.

Порядок выполнения работы:

1. Самостоятельно изучить учебно-методические материалы по теме, дополнительную литературу, предложенную преподавателем.
2. Оформить отчет и выполнить задание для самостоятельной работы.
3. Проверить знания по теме с помощью контрольных вопросов.

Общие сведения

Общие положения

В соответствии с действующими нормативными правовыми и техническими актами Республики Беларусь работающим в электроустановках должны выдаваться электротехнические и прочие средства защиты. Прежде всего необходимо обеспечить ими работников наиболее электротравмоопасных профессий и рабочих мест: электромонтеров оперативно-выездных, оперативно-ремонтных и оперативно-эксплуатационных бригад (ОВБ, ОРБ и ОЭБ) по обслуживанию воздушных линий и трансформаторных подстанций распределительных и контактных электрических сетей 0,4–27,0 кВ.

Комплект средств защиты и приспособлений (состав видов и типов изделий) выбран с целью обеспечения защиты электромонтеров от воздействия на них в современных условиях всех вредных

и опасных производственных факторов при выполнении комплекса работ по обслуживанию электросетей на определенной территории и местности. К таким работам относятся: оперативные переключения в электроустановках, допуск работников других бригад для проведения испытаний и ремонта электрооборудования, кратковременные и неотложные работы по устранению аварийных повреждений на линиях электропередачи, подстанциях, секционирующих пунктах и т. п. Персоналом оперативно-выездных бригад самостоятельно или совместно со специализированными подразделениями проводится также отключение действующих электроустановок при тушении пожаров и ликвидации других чрезвычайных ситуаций на объектах.

Специалисты, отвечающие за состояние охраны труда на производстве, должны уметь проводить организационные и технические мероприятия по обеспечению безопасности персонала при работе в электроустановках.

В процессе эксплуатации электроустановок нередко возникают условия, при которых даже совершенное конструктивное исполнение установок не обеспечивает безопасности работающего, поэтому требуются специальные защитные средства – приборы, аппараты, переносные и перевозимые приспособления и устройства, служащие для защиты персонала, работающего в электроустановках, от поражения электрическим током, от воздействия электрической дуги, электрического поля, продуктов горения, от падения с высоты и т. п.

Электрозащитные средства служат для защиты людей, работающих с электроустановками, от поражения электрическим током и от воздействия электрической дуги и электромагнитного поля.

К *средствам защиты*, используемым в электроустановках, относятся электрозащитные и иные средства защиты от вредных и (или) опасных факторов, возникающих при выполнении работ в электроустановках:

1. Электрозащитные средства и устройства:

- изолирующие средства и устройства от поражения электрическим током;
- экранирующие устройства от электрических полей повышенной напряженности;

- токопроводящие средства и устройства;
- оградительные устройства;
- устройства сигнализации;
- плакаты и знаки безопасности.

2. Электрозащитные средства индивидуальной защиты:

– изолирующие средства защиты от поражения электрическим током;

– диэлектрические перчатки и диэлектрическая обувь;

– комплекты индивидуальные экранирующие от электрических полей повышенной напряженности и от поражения электрическим током;

– иные средства индивидуальной защиты от воздействия электрического тока, электрических и магнитных полей, термических рисков электрической дуги;

3. Средства индивидуальной защиты от механических воздействий, падения с высоты, от повышенных и (или) пониженных температур, от ингаляционного воздействия опасных и вредных факторов, производственных загрязнений и др., а также комплексные средства защиты, область применения (группа защиты) которых определяется в зависимости от назначения входящих в них средств индивидуальной защиты.

Средства защиты, используемые в электроустановках, делятся на основные и дополнительные.

Основные изолирующие электрозащитные средства обладают изоляцией, способной длительно выдерживает рабочее напряжение электроустановки, и позволяет работать на токоведущих частях, находящихся под напряжением (ГОСТ 12.1.009–2017).

Дополнительные изолирующие электрозащитные средства сами по себе не могут при данном напряжении обеспечить защиту от поражения электрическим током, но дополняют основное средство защиты, а также служат для защиты от напряжения прикосновения и напряжения шага (ГОСТ 12.1.009–2017).

Классификация защитных средств при эксплуатации электрооборудования напряжением до 1000 В и свыше 1000 В приведена в табл. 11.1.

Таблица 11.1

Электрозащитные средства для работ в электроустановках
напряжением до 1000 В и свыше 1000 В

Напряжение электрооборудования	Основные средства	Дополнительные средства
До 1000 В	<ol style="list-style-type: none"> 1. Электроизолирующие оперативные, измерительные штанги. 2. Электроизолирующие и электроизмерительные клещи. 3. Указатели напряжения. 4. Диэлектрические перчатки. 5. Ручной электроизолирующий инструмент для работы под напряжением. 6. Устройство для поиска поврежденных участков в распределительных электрических сетях. 7. Электроизолирующие средства и приспособления для проведения работ под напряжением на ВЛ 0,4 кВ 	<ol style="list-style-type: none"> 1. Диэлектрические боты, галоши. 2. Диэлектрические резиновые ковры и электроизолирующие подставки. 3. Электроизолирующие колпаки, накладки, покрытия. 4. Электроизолирующие приставные лестницы (стремянки). 5. Электроизолирующие канаты
Свыше 1000 В	<ol style="list-style-type: none"> 1. Электроизолирующие штанги оперативные, измерительные. 2. Электроизолирующие и электроизмерительные клещи. 3. Указатели напряжения всех классов напряжения, указатели напряжения для проверки совпадения фаз. 4. Устройство для поиска поврежденных участков в распределительных электрических сетях. 5. Прочие средства защиты, электроизолирующие устройства и приспособления для ремонтных работ под напряжением на ВЛ 6–10 кВ 	<ol style="list-style-type: none"> 1. Диэлектрические перчатки и боты. 2. Диэлектрические резиновые ковры и электроизолирующие подставки. 3. Электроизолирующие колпаки и накладки, покрытия. 4. Электроизолирующие приставные лестницы (стремянки). 5. Электроизолирующие канаты

Кроме перечисленных электротехнических средств при работах в электроустановках следует при необходимости применять средства индивидуальной защиты следующих классов: средства защиты головы; глаз и лица; органов слуха; рук; органов дыхания; средства защиты от падения с высоты; одежда специальная защитная; обувь специальная защитная.

Все электротехнические средства подлежат электрическим испытаниям для установления их электроизолирующих свойств после изготовления, ремонта и периодически в процессе эксплуатации. Перед испытанием защитное средство осматривают и при наличии механических повреждений бракуют. Испытания проводят, как правило, переменным током промышленной частоты. После испытаний проверяющая лаборатория ставит на защитные средства штамп, удостоверяющий их пригодность к дальнейшей эксплуатации. Периодичность проверки изолирующих, защитных средств и формы протоколов испытания указаны в ТКП 290–2023 (33240) «Средства защиты, используемые в электроустановках. Правила применения и испытания».

Обычно продолжительность испытаний не превышает 1 мин. Испытательное напряжение, как правило, принимают равным трехкратному линейному напряжению электроустановки. Изолирующую часть штанг и клещей испытывают повышенным напряжением и считают их выдержавшими испытание, если в течение всего периода испытаний не возникали разряды на поверхности, не были отмечены колебания показаний приборов и после снятия испытательного напряжения изолирующая часть не имела местных нагревов.

Например, испытания электротехнических защитных средств для установок до 1 кВ проводятся:

- для указателей напряжения – 1 раз в год;
- для электроизолирующих перчаток – 1 раз в 6 месяцев;
- для электроизолирующих ботов – 1 раз в 3 года;
- для электроизолирующих галош – 1 раз в год;
- для электроизолирующих штанг, электроизолирующих и электроизмерительных клещей – 1 раз в 2 года;
- для электроизолирующих колпаков – 1 раз в 3 года.

Основные электротехнические защитные средства

Электроизолирующие оперативные штанги и штанги наложения заземления

Изолирующие штанги предназначены для оперативной работы, измерений (проверки изоляции и соединителей на линиях электропередачи и подстанциях), установки деталей разрядников и т. д.

Электроизолирующие штанги могут быть универсальными со сменными головками (рабочими частями) для выполнения различных операций.

Электроизолирующая штанга состоит из рабочей и изолирующей частей и рукоятки. Рабочей частью измерительной штанги является измерительное устройство. Конструкция рабочей части определяется ее назначением и должна исключать соскальзывание штанги при операциях с разъединителями. Общая длина изолирующих штанг и штанг для наложения заземлений должна обеспечивать свободное пользование ими с пола, с земли, а на ВЛ – с опор.

Общая длина изолирующих штанг определяется условиями работы с ними. Эти штанги могут быть составлены из нескольких звеньев, для соединения которых допускается использовать детали из электроизоляционных материалов или металла. Допускается применять телескопическую конструкцию.

Изолирующие клещи

Предназначены для замены трубчатых предохранителей типов ПР и НПН на токи 15–60 А. Установка и снятие предохранителей, как правило, производится при снятом напряжении. Допускается производить эти операции под напряжением, но без нагрузки; при этом необходимо пользоваться электроизолирующими перчатками и очками.

Изолирующие клещи должны применяться в закрытых электроустановках, а в сухую погоду могут применяться и в открытых. Измерения клещами допускается производить как на частях, покрытых изоляцией (провод, кабель, трубчатый патрон предохранителя и т. п.), так и на голых частях (шины и пр.).

При пользовании клещами в электроустановках свыше 1000 В работающий должен иметь на руках электроизолирующие перчатки, а при снятии и постановке предохранителей под напряжением он должен пользоваться, кроме того, защитными очками.

Электроизмерительные клещи

Предназначены для измерения электрических величин – тока, напряжения, мощности, фазового угла и др. – без разрыва токовой цепи и без нарушения ее работы. В соответствии с измеряемыми величинами существуют клещевые амперметры, ампервольтметры, ваттметры и фазометры.

Наибольшее распространение получили клещевые амперметры переменного тока, которые обычно называют токоизмерительными клещами. Они служат для быстрого измерения тока в проводнике без разрыва и без вывода его из работы. Электроизмерительные клещи применяются в установках до 10 кВ включительно.

Простейшие токоизмерительные клещи переменного тока работают по принципу одновиткового трансформатора тока, первичной обмоткой которого является шина или провод с измеряемым током, а вторичная многовитковая обмотка, к которой подключен амперметр, намотана на разъемный магнитопровод (рис. 11.1, *а*). Для охвата шины магнитопровод раскрывается подобно обычным клещам при воздействии оператора на изолирующие рукоятки или рычаги клещей.

Переменный ток, проходя по токоведущей части, охваченной магнитопроводом, создает в магнитопроводе переменный магнитный поток, индуктирующий ЭДС во вторичной обмотке клещей. В замкнутой вторичной обмотке ЭДС создает ток, который измеряется амперметром, укрепленным на клещах. В современных конструкциях токоизмерительных клещей применяется схема, сочетающая трансформатор тока с выпрямительным прибором. В этом случае выводы вторичной обмотки присоединяются к электроизмерительному прибору не непосредственно, а через набор шунтов (рис. 11.1, *б*).

Электроизмерительные клещи бывают двух типов: одноручные для установок до 1000 В и двуручные для установок 2–10 кВ включительно. Клещи имеют три основные части: рабочую, включающую магнитопровод, обмотки и измерительный прибор; изолирующую – от рабочей части до упора; рукоятки – от упора до конца клещей.

У одноручных клещей изолирующая часть служит одновременно рукояткой. Раскрытие магнитопровода осуществляется с помощью нажимного рычага. Электроизмерительные клещи для

установок 2–10 кВ имеют длину изолирующей части не менее 38 см, а рукояток – не менее 13 см. Размеры клещей до 1000 В не нормируются.

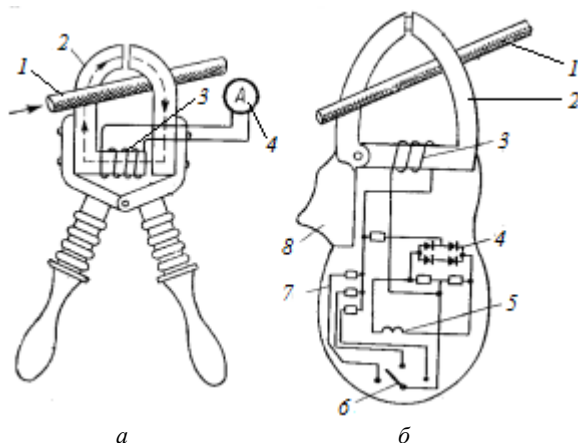


Рис. 11.1. Схемы токоизмерительных клещей переменного тока:

a – схема простейших клещей с использованием принципа одновиткового трансформатора тока;

б – схема, сочетающая одновитковый трансформатор тока с выпрямительным устройством;

1 – проводник с измеряемым током; *2* – разъёмный магнитопровод;

3 – вторичная обмотка; *4* – выпрямительный мостик;

5 – рамка измерительного прибора; *6* – переключатель пределов измерений; *7* – шунтирующий резистор; *8* – рычаг

Человек, производящий измерение, должен пользоваться электроизолирующими перчатками и стоять на изолирующем основании. Второй человек должен стоять сзади и несколько сбоку от оператора и читать показания приборов клещей.

Указатели напряжения

Указатели напряжения (рис. 11.2) – переносные приборы, предназначенные для проверки наличия или отсутствия напряжения на токоведущих частях. Такая проверка необходима, например, при работе непосредственно на отключенных токоведущих частях, контроле исправности электроустановок, отыскании повреждений в электроустановке, проверке электрической схемы и т. п.

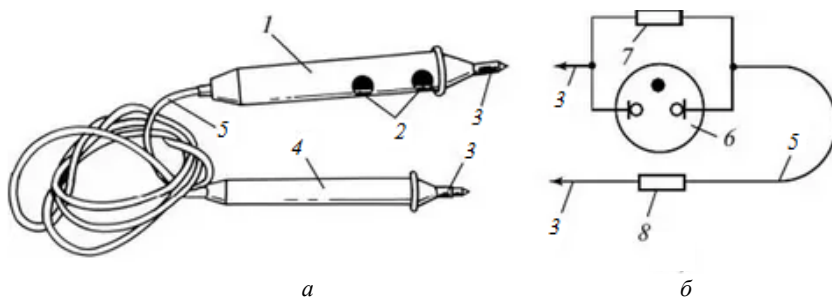


Рис. 11.2. Двухполюсный указатель напряжения для электроустановок переменного тока 220–500 В (50 Гц):

a – общий вид; *б* – схема соединения;

1 – основная рукоятка; 2 – отверстие в корпусе рукоятки для наблюдения за свечением неоновой лампочки; 3 – щупы;

4 – вспомогательная рукоятка; 5 – соединительный провод типа «магнето»; 6 – неоновая лампочка; 7 – шунтирующий резистор; 8 – добавочный резистор

Во всех этих случаях требуется установить лишь наличие или отсутствие напряжения, но не его значение, которое, как правило, известно.

Все указатели имеют световой сигнал, зажжение которого свидетельствует о наличии напряжения на проверяемой части или между проверяемыми частями. Указатели бывают для электроустановок до 1000 В и выше.

Указатели, предназначенные для электроустановок напряжением до 1000 В, делятся на двухполюсные и однополюсные.

Двухполюсные указатели требуют прикосновения к двум частям электроустановки, между которыми необходимо определить наличие или отсутствие напряжения (см. рис. 11.2, *a*). Принцип их действия – свечение неоновой лампочки, лампы накаливания (мощностью не более 10 Вт) или светодиода при протекании через них тока, обусловленного разностью потенциалов между двумя частями электрической установки, к которым прикасается указатель. Потребляя малый ток, от долей до нескольких миллиампер, лампа обеспечивает устойчивый и четкий световой сигнал, излучая оранжево-красный свет.

После возникновения разряда ток в цепи лампы постепенно увеличивается, т. е. сопротивление лампы уменьшается, что в конце концов приводит к выходу лампы из строя. Для ограничения тока до нормального значения последовательно с лампой включается резистор 8 (см. рис. 11.2, *б*).

Двухполюсные указатели могут применяться в установках как переменного, так и постоянного тока. Однако при переменном токе металлические части указателя – цоколь лампы, провод, щуп – могут создать емкость относительно земли или других фаз электроустановки, достаточную для того, чтобы при прикосновении к фазе лишь одного щупа указатель с неоновой лампочкой светился. Чтобы исключить это явление, схему дополняют шунтирующим неоновую лампочку резистором 7, который обладает сопротивлением, равным сопротивлению добавочного резистора 8.

Однополюсные указатели требуют прикосновения лишь к одной – испытываемой токоведущей части. Связь с землей обеспечивается через тело человека, который пальцем руки создает контакт с цепью указателя (рис. 11.3). При этом ток не превышает 0,3 мА.

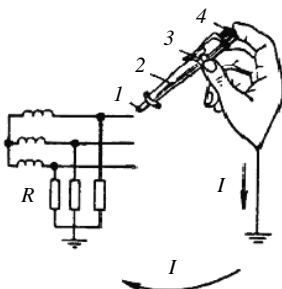


Рис. 11.3. Схема применения однополюсного указателя напряжения до 1000 В:

- 1 – щуп; 2 – корпус указателя; 3 – отверстие в корпусе для наблюдения за свечением неоновой лампочки;
- 4 – металлический контакт, которого касается пальцем оператор;
- R – сопротивление изоляции проводов сети относительно земли;
- I – ток, протекающий через указатель

Изготавливают однополюсные указатели обычно в виде автоматической ручки или отвертки, в корпусе которой, выполненном из изоляционного материала и имеющем смотровое отверстие, размещены сигнальная лампочка и резистор. На нижнем конце корпуса укреплен металлический щуп, на верхнем – плоский металлический контакт, которого касается пальцем оператор. Однополюсный указатель может применяться только в установках переменного тока, поскольку при постоянном токе его лампочка не горит и при наличии напряжения. Рекомендуется применять его при проверке

схем вторичной коммутации, определении фазного провода в электросчетчиках, ламповых патронах, выключателях, предохранителях и т. п.

При использовании указателей напряжения до 1000 В можно обходиться без защитных средств.

Правила техники безопасности запрещают применять вместо указателя напряжения так называемую контрольную лампу – лампу накаливания, ввернутую в патрон, заряженный двумя короткими проводами. Этот запрет вызван тем, что при случайном включении лампы на большее напряжение, чем она рассчитана, или при ударе о твердый предмет возможен взрыв ее колбы и, как следствие, ранение оператора.

Указатели для *электроустановок напряжением свыше 1000 В*, называемые также указателями высокого напряжения (УВН), действуют по принципу свечения неоновой лампочки при протекании через нее емкостного тока, т. е. зарядного тока конденсатора, включенного последовательно с лампочкой. Эти указатели пригодны лишь для установок переменного тока, и приближать их надо только к одной фазе.

Указатель высокого напряжения УВНК-10Б (рис. 11.4, 11.5) состоит из трех основных частей: бесконтактной (БЧ), изолирующей (ИЧ) и контактной (КЧ).

Бесконтактная часть расположена в рукоятке и предназначена для предупреждения травматизма путем определения наличия напряжения без касания токоведущих частей.

Бесконтактная часть состоит из выключателя 4, выполненного в ограничительном кольце, проверочных контактов 2, 3, светодиода 1 и электронной платы, размещенной внутри корпуса. Проверочный контакт 3 используется для повышения чувствительности при определении напряжения бесконтактным способом.

Изолирующая часть 5 предназначена для изоляции пользователя от высокого напряжения, рассчитана на длительную работу при номинальном напряжении 10 кВ и проверяется повышенным напряжением 40 кВ.

Контактная часть предназначена для определения наличия и отсутствия напряжения на каждой фазе в любых условиях – при ярком свете, при посторонних шумах, на деревянных опорах ВЛ и т. д. Состоит из контактного крюка 7, индикаторного светодиода,

помещенного внутри затенителя 6, и электронной платы, размещенной внутри корпуса.

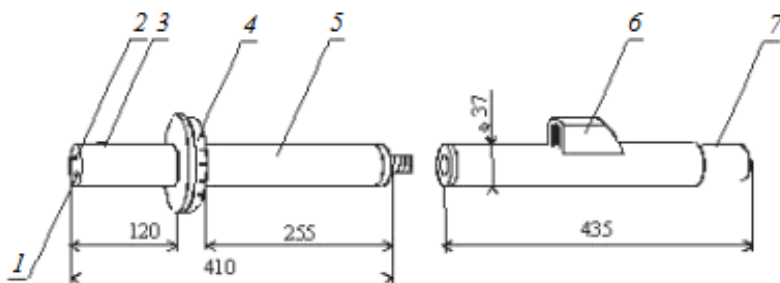


Рис. 11.4. Указатель высокого напряжения УВНК-10Б в разобранном состоянии:

1 – светодиод; 2, 3 – проверочные контакты; 4 – выключатель;
5 – изолирующая часть; 6 – затенитель; 7 – контактный крюк

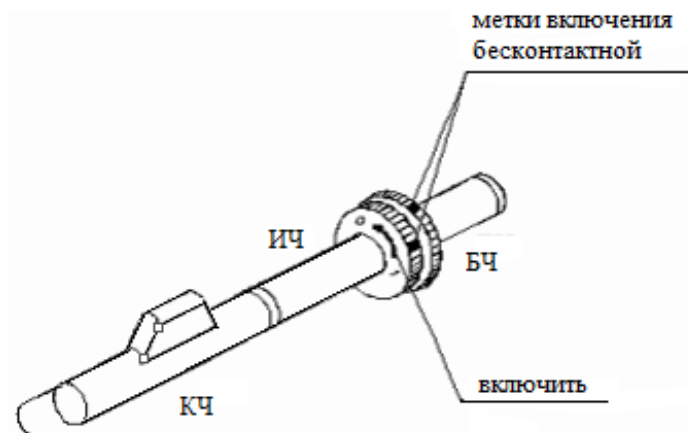


Рис. 11.5. Указатель высокого напряжения УВНК-10Б в собранном состоянии

Ручной электроизолирующий инструмент для работы под напряжением

Электроизолирующий инструмент (рис. 11.6) – это слесарно-монтажный инструмент с электроизолирующими рукоятками (ключи гаечные разводные, плоскогубцы, кусачки, отвертки, монтерские ножи и т. п.), применяемый для работы под напряжением до 1000 В в качестве основного электрозащитного средства. Электроизоли-

рующиеся рукоятки должны быть выполнены в виде диэлектрических чехлов или неснимаемого покрытия из влагостойкого, маслобензостойкого, нехрупкого, нескользкого (рифленого) изоляционного материала. У отверток изолируется не только рукоятка, но и стержень по всей его длине. Изоляция должна покрывать всю рукоятку и иметь упор. Перед каждым применением инструмент должен быть осмотрен. Рукоятки не должны иметь раковин, трещин, сколов, вздутий, увлажнений и загрязнений. При работе с изолированным инструментом под напряжением необходимо применять дополнительные средства защиты (электроизолирующие галоши, ковры, изолирующие подставки). Применение электроизолирующих перчаток не требуется.

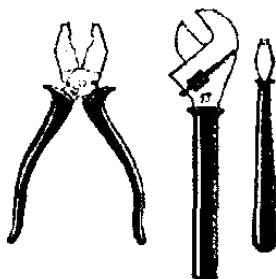


Рис. 11.6. Набор слесарно-монтажных инструментов

Рассмотренные электрозащитные средства являются основными для электроустановок до 1000 В.

Дополнительные электротехнические защитные средства *Переносные заземления*

При отсутствии стационарных заземляющих ножей переносные заземления (рис. 11.7, 11.8) являются наиболее надежным средством защиты от ошибочно поданного или наведенного напряжения при работе на отключенных токоведущих частях.

При ошибочном включении электроустановки, токоведущие части которой замкнуты накоротко и заземлены, возникает трехфазное короткое замыкание на землю, срабатывает защита (предохранители, автоматические выключатели), и установка быстро отключается.

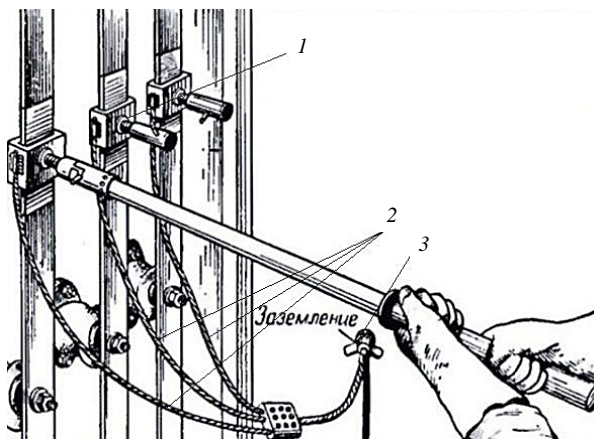


Рис. 11.7. Наложение переносного заземления на шины электроустановки с помощью изолирующей штанги:

1 – винтовой зажим для закрепления на шинах;

2 – провода переносного заземления;

3 – наконечник для присоединения переносного заземления к заземляющей шине электроустановки



Рис. 11.8. Переносное заземление

При затягивании процесса отключения безопасность работающих обеспечивается тем, что вблизи места наложения заземления фазные и линейные напряжения близки к нулю. Переносное заземление должно обладать электродинамической и термической стойкостью по отношению к возникшему току короткого замыкания, в связи с чем к нему предъявляются следующие требования:

а) провода должны быть голыми, гибкими, многожильными, медными сечением не менее 25 мм^2 в установках свыше 1000 В и не менее 16 мм^2 в установках до 1000 В;

б) зажимы для присоединения закорачивающих проводов к шинам (струбцины) должны иметь такую конструкцию, чтобы при прохождении тока КЗ заземление не могло быть сорвано с места электродинамическими силами;

в) наконечник на проводе для заземления должен выполняться в виде струбцины или соответствовать конструкции зажима (барашка) на заземляющем проводе или конструкции;

г) элементы переносного заземления должны быть соединены путем прессовки, сварки или посредством болтов с предварительным лужением контактных поверхностей; применение пайки запрещается.

Переносные заземления накладываются на токоведущие части в установленных для этого местах, которые очищаются от краски и окаймляются черными полосами.

Операция наложения заземления неразрывно связана с проверкой отсутствия напряжения. Переносное заземление сначала нужно присоединить к земле, а затем сразу после проверки отсутствия напряжения наложить на токоведущие части. Закреплять струбцины на токоведущих частях нужно с помощью специальной штанги или непосредственно руками в электроизолирующих перчатках. Переносные заземления сначала нужно снимать с токоведущих частей, а затем отсоединять от земли.

В электроустановках напряжением до 1000 В все операции по наложению и снятию переносных заземлений могут выполняться одним лицом с группой не ниже III.

Все переносные заземления должны быть пронумерованы. Ведется строгий учет всех наложенных заземлений.

Диэлектрические перчатки, боты и галоши

Диэлектрические перчатки, боты и галоши при приемосдаточных и эксплуатационных испытаниях испытывают повышенным напряжением с измерением тока, проходящего через изделие.

При испытании диэлектрические перчатки, боты и галоши погружают в металлический сосуд с водой, имеющей температуру 15 °С–35 °С, которая также заливается внутрь этих изделий. Уровень воды как снаружи, так и внутри изделий должен быть на 50 мм ниже верхнего края перчаток, отверстий ботов и на 20 мм ниже бортов галош.

Выступающие края испытываемых изделий должны быть сухими. Один вывод испытательного трансформатора соединяют с сосудом, другой заземляют. Внутри изделия опускают электрод, соединенный с заземлением через миллиамперметр.

Электроизолирующие подставки и диэлектрические ковры

Приемосдаточные испытания электроизолирующих подставок заключаются в испытании опорных изоляторов напряжением 36 кВ.

Опорные изоляторы электроизолирующих подставок можно испытывать отдельно или вместе с настилом. В последнем случае металлические колпачки всех изоляторов, а также все основания изоляторов электрически соединяют между собой. Испытательное напряжение прикладывают к колпачкам и основаниям изоляторов.

При испытаниях необходимо наблюдать за состоянием изоляторов. Если происходят скользящие разряды или перекрытия, подставку бракуют.

После испытаний ставят соответствующий штамп на основаниях опорных изоляторов. Забракованные опорные изоляторы меняют.

Подставки и ковры в процессе эксплуатации электрическим испытаниям не подвергают, их отбраковывают при осмотрах. Ковры следует очищать от грязи и осматривать не реже 1 раза в 6 месяцев. При обнаружении дефектов в виде проколов, надрывов и т. п. следует заменять ковры новыми. Подставки осматривают 1 раз в 3 года.

Электроизолирующие накладки

Электроизолирующие жесткие накладки из твердого электроизоляционного материала для электроустановок 3–10 кВ испытывают напряжением 20 кВ, для электроустановок 15 кВ – напряжением 30 кВ, для электроустановок 20 кВ – напряжением 40 кВ. Продолжительность испытания – 5 мин.

Для испытания электрической прочности накладку сначала помещают между двумя пластинчатыми электродами, отступив от их краев 50 мм, а затем – с каждой стороны между электродами, расстояние между которыми не должно превышать расстояния между полюсами разъединителя на соответствующее напряжение.

Электроизолирующие накладки из диэлектрической резины для электроустановок до 1000 В испытывают напряжением 2 кВ в течение 1 мин. Накладку со смоченной водой рифленной поверхностью

(при наличии рифления) помещают между двумя электродами, отступив от их краев 15 мм.

Для измерения тока, протекающего через накладку, в цепь повышающей обмотки трансформатора включают миллиамперметр. Ток при приемосдаточных испытаниях не должен превышать 5 мА, при эксплуатационных – 6 мА. Продолжительность испытания – 1 мин.

Электроизолирующие накладки из твердого электроизоляционного материала на напряжение до 1000 В испытывают по тем же нормам, что и резиновые, но без измерения тока утечки.

Слесарно-монтажный инструмент с изолирующими рукоятками

Изоляцию инструмента испытывают напряжением 6 кВ при приемосдаточных испытаниях и напряжением 2 кВ при эксплуатационных испытаниях. Продолжительность испытания – 1 мин.

Для испытания повышенным напряжением инструмент, предварительно очищенный от грязи и жира, погружают изолированной частью в ванну с водой температурой $(20 \pm 5) ^\circ\text{C}$ так, чтобы уровень воды был ниже края изоляции на 10 мм. Один вывод испытательного трансформатора присоединяют к металлической части инструмента, а второй – к ванне с водой. Вторым вывод трансформатора заземляют.

Испытания можно проводить на установке для проверки перчаток, ботов и галош.

Плакаты и знаки безопасности

Плакаты и знаки безопасности применяются для предотвращения ошибочного включения коммутационных аппаратов; для предупреждения об опасности при приближении к токоведущим частям, находящимся под напряжением, и т. п. Они делятся на предупреждающие, запрещающие, предписывающие и указательные.

Предохранительные пояса и электроизолирующие канаты

Предохранительные пояса перед выдачей в эксплуатацию, а также через каждые 6 месяцев должны подвергаться испытанию статической нагрузкой по методике, приведенной в стандартах или технических условиях на пояса конкретных конструкций. Если отсутствуют данные завода-изготовителя, статическую нагрузку при эксплуатационных испытаниях следует принимать равной 4000 Н (400 кгс).

После испытания под нагрузкой проводится тщательный осмотр пояса. Эксплуатация допускается при отсутствии видимых повреждений.

Канат перед эксплуатацией, а также через каждые 6 месяцев испытывается статической нагрузкой.

Соответствие установленного в рабочее положение каната предъявляемым к нему требованиям следует определять путем его статического нагружения в середине пролета грузом массой 400 кг, который прикладывают к установленному в рабочее положение канату.

Предварительное натяжение рекомендуется контролировать величиной провисания в середине пролета натянутого каната.

Канат считают выдержавшим испытания, если в результате внешнего осмотра не обнаружены разрушения или трещины в его деталях.

Устройство и применение указателей напряжения

Перед началом всех видов работ в электроустановках со снятием напряжения необходимо проверить отсутствие напряжения на участке работы. Проверка отсутствия напряжения на отключенной для производства работ части электроустановки должна быть проведена на допускающим после вывешивания запрещающих плакатов.

Однополюсные указатели рекомендуется применять для определения фазного провода при подключении электросчетчиков, патронов, выключателей, предохранителей и т. п. При пользовании однополюсными указателями напряжения во избежание их неправильных показаний применение электроизолирующих перчаток запрещается. Проверять отсутствие напряжения нужно как между фазами, так и между каждой фазой и заземленным корпусом или заземляющим (зануляющим) проводом. При этом используется двухполюсный указатель.

Исправность указателей перед применением должна быть установлена посредством предназначенных для этой цели специальных приборов или приближением к токоведущим частям, расположенным поблизости и заведомо находящимся под напряжением. В электроустановках напряжением выше 1000 В пользоваться указателем напряжения необходимо в электроизолирующих перчатках.

При отсутствии поблизости токоведущих частей, заведомо находящихся под напряжением, или иной возможности проверить

исправность указателя напряжения на месте работы допускается предварительная его проверка в другой электроустановке. Если проверенный таким образом указатель напряжения был уронен или подвергался толчкам (ударам), то применять его без повторной проверки *запрещается*.

В электроустановках напряжением 35 кВ и выше для проверки отсутствия напряжения можно также пользоваться изолирующей штангой, прикасаясь ею несколько раз к токоведущим частям. Признаком отсутствия напряжения является отсутствие искрения и потрескивания.

Проверять отсутствие напряжения в электроустановках подстанций и в распределительных устройствах (РУ) разрешается одному лицу из оперативного или оперативно-ремонтного персонала с группой по электробезопасности не ниже IV в электроустановках напряжением свыше 1000 В и с группой не ниже III – в установках до 1000 В.

На ВЛ напряжением свыше 1000 В проверку отсутствия напряжения должны выполнять два лица с группами не ниже IV и III, на ВЛ напряжением до 1000 В допускается выполнять одному с группой не ниже III.

Указатель низкого напряжения УНН ЗП 36-660В (24–400 В) предназначен для определения наличия и отсутствия постоянного и переменного напряжения от 36 до 660 В (от 24 до 400 В).

Указатель относится к основным электротехническим средствам, имеет световую и звуковую индикацию, позволяет определить уровень, полярность постоянного и фазу переменного напряжения, целостность электрических цепей сопротивлением не более 50 кОм (звуко-световая «прозвонка»). Указатель работает при непосредственном прикосновении к токоведущим частям контактами-наконечниками. Отличительной особенностью указателя является отсутствие гальванических элементов питания и переключателей. Определение целостности цепи осуществляется за счет энергии накопительного конденсатора, одной зарядки достаточно для работы в течение всего рабочего дня.

Для определения наличия или отсутствия напряжения на ВЛ 0,4 кВ на безопасном расстоянии от проводов используется указатель низкого напряжения УНН ЗП ВЛ. Для этого указатель комплектуется двумя изолированными по всей длине электродами длиной 60 см

с контактами-наконечниками в форме крючков. Электроды накручиваются на контакты-наконечники корпуса и щуп указателя, а крючки позволяют навесить корпус указателя на провод.

Задание для самостоятельной работы

Провести анализ основных электротехнических защитных средств при эксплуатации электрооборудования напряжением до 1000 В, заполнив табл. 11.2.

Таблица 11.2

Анализ основных электротехнических защитных средств при эксплуатации электрооборудования напряжением до 1000 В

Электрозащитное средство	Назначение	Устройство	Сроки испытаний

Контрольные вопросы

1. На какие группы делятся электрозащитные средства?
2. Какие электрозащитные изолирующие средства относятся к основным?
3. Какие электрозащитные изолирующие средства относятся к дополнительным?
4. В чем заключается устройство и принцип действия электроизмерительных клещей?
5. В чем заключается устройство и принцип действия указателей напряжения?
6. Какие существуют основные виды испытаний защитных средств?

Практическое занятие № 12

САНИТАРНО-БЫТОВОЕ ОБЕСПЕЧЕНИЕ РАБОТНИКОВ ОРГАНИЗАЦИИ

Цель занятия: приобрести знания по обеспечению работников санитарно-бытовыми помещениями; научиться определять потребность в санитарно-бытовом оборудовании и площади помещений для их размещения.

Задачи занятия:

1. Изучить требования к санитарно-бытовым помещениям.
2. Ознакомиться с нормами проектирования санитарно-бытовых помещений.
3. Самостоятельно решить задачи по теме занятия.

Порядок выполнения работы:

1. Самостоятельно изучить учебно-методические материалы по теме, дополнительную литературу, предложенную преподавателем.
2. На занятии изучить:
 - нормы проектирования санитарно-бытовых помещений;
 - технические нормы и санитарные требования к санитарно-бытовым помещениям.
3. Оформить отчет и самостоятельно решить задачи.
4. Проверить знания по теме с помощью контрольных вопросов.

Общие сведения

Общие положения

В соответствии с законом «Об охране труда» наниматель обязан организовывать в соответствии с установленными нормами надлежащее санитарно-бытовое обеспечение работников. Такое обеспечение предполагает в т. ч. оборудование санитарно-бытовых помещений, отвечающих определенным требованиям. Также нанимателями организуется питьевое водоснабжение.

В составе санитарно-бытовых помещений предусматриваются: гардеробные, душевые, преддушевые, умывальные, уборные, курительные, помещения для обогрева или охлаждения, помещения обработки, хранения и выдачи спецодежды, а также, при обосно-

вании, другие дополнительные помещения санитарно-бытового назначения.

Наличие и состояние подобных помещений должны соответствовать техническим нормам и санитарным требованиям:

– СН 3.02.11–2020 «Административные и бытовые здания»;

– ТКП 45-3.02-189–2010 (02250) «Общественные здания и помещения административного назначения. Правила проектирования», утвержденного приказом Минстройархитектуры от 15 июля 2010 г. № 267;

– СанПиН «Санитарно-эпидемиологические требования к условиям труда работающих, содержанию и эксплуатации производственных объектов» от 19 июля 2023 г. № 114 и др.

Санитарно-бытовые помещения (тип гардеробных, оборудование, состав специальных бытовых помещений) следует проектировать в зависимости от группы производственных процессов в соответствии с табл. Ц.1 прилож. Ц.

Минимальные геометрические параметры, расстояние между осями санитарных приборов и ширину проходов между рядами оборудования бытовых помещений, а также между рядами оборудования и стеной или перегородкой принимают по табл. Ц.2 прилож. Ц.

Для расчета площади, оборудования и устройств бытовых помещений в технологической части проектной документации необходимо устанавливать следующую численность работающих: списочную в наиболее многочисленной смене, а также в наиболее многочисленной части смены при разнице начала и окончания смены в 1 ч и более. В численность работающих также следует включать количество практикантов.

Наиболее многочисленную смену для мобильных зданий принимают равной 70 % от списочной, в т. ч. 30 % женщин.

Санитарно-бытовые помещения и санитарно-техническое оборудование должны содержаться в исправном состоянии и чистоте. Санитарно-бытовые помещения запрещается использовать не по назначению.

Требования к гардеробным помещениям

Гардеробные предназначаются для хранения уличной, домашней одежды и спецодежды. При производственных процессах групп

1а, 1б, 2а, 2б и 3а гардеробные проектируют общими для всех видов одежды.

При производственных процессах групп 1в, 2в, 2г и 3б при списочной численности работающих всех указанных групп 50 человек и более следует предусматривать отдельные гардеробные для хранения спецодежды для каждой из указанных групп.

Для всех групп производственных процессов при списочной численности работающих на предприятии до 50 человек предусматривают общие гардеробные для хранения всех видов одежды.

В гардеробных количество отделений в шкафах или крючков вешалок для домашней одежды и спецодежды следует принимать равным списочной численности работающих, для уличной одежды – численности работающих в двух наиболее многочисленных смежных сменах.

При необходимости гардеробные оборудуются не только в местах переодевания работников в рабочую одежду, но и у входа в объект общественного питания с числом крючков, соответствующим числу посадочных мест.

При общих гардеробных или гардеробных для хранения уличной и домашней одежды следует предусматривать кладовые для хранения чистой и загрязненной спецодежды. Кладовые для хранения спецодежды для производственных процессов групп 1 и 2а при численности работающих в наиболее многочисленной смене до 20 человек не предусматриваются.

Требования к умывальным

Производственные и санитарно-бытовые помещения оборудуются умывальными раковинами для мытья рук с подводкой горячей и холодной проточной воды со стационарным смесителем.

Умывальники в производственных и санитарно-бытовых помещениях должны оснащаться:

- дозаторами с жидким мылом;
- средствами дезинфекции для обработки рук (при необходимости);
- полотенцами разового пользования или устройствами для сушки рук.

Для предварительной обработки рук при работах со свинцом или сплавами, содержащими свинец, в умывальниках предусматриваются емкости с однопроцентным раствором уксусной кислоты.

При технологических процессах, связанных с работой стоя или вибрацией, передающейся на ноги, предусматриваются ножные ванны, которые размещают в умывальных или гардеробных.

Требования к душевым помещениям

Размещение душевых следует предусматривать смежно с гардеробными. При душевых с количеством душевых сеток более четырех предусматриваются преддушевые, предназначенные для вытирания тела, а при душевых в общих гардеробных – также и для переодевания.

Душевые следует проектировать с открытыми душевыми кабинами, ограждаемыми с трех сторон, а при производственных процессах групп 1в и 3б – с открытыми душевыми кабинами со сквозными проходами, ограждаемыми с двух противоположных сторон.

В душевой предусматривается не более 30 душевых кабин.

В душевых должны быть:

- кабины с подводкой холодной и горячей воды питьевого качества;
- вешалки для одежды и полочки для банных принадлежностей, резиновые либо пластиковые коврики. Использовать в душевых деревянные трапы и решетки не допускается. Резиновые коврики должны ежемесячно подвергаться дезинфекции средствами дезинфекции в соответствии с инструкцией по их применению;
- дозаторы с жидким мылом, полотенца разового пользования или электрополотенца при умывальниках.

Требования к помещениям уборных

Уборные в многоэтажных зданиях следует размещать на каждом этаже. При численности работающих на двух смежных этажах до 30 человек в отдельных случаях разрешается предусматривать уборные только на этаже с наибольшей численностью работающих.

В мужских уборных следует предусматривать индивидуальные писсуары, количество которых должно быть равно количеству напольных чаш (унитазов), а при нечетном общем количестве санитарных приборов – на один больше. При количестве мужчин не более 15 человек писсуар в уборной не предусматривается.

Туалеты для сотрудников должны размещаться из расчета один унитаз на 45 мужчин и 30 женщин, один умывальник на 40 мужчин и 27 женщин.

Общее количество санитарных приборов (напольных чаш (унитазов) и писсуаров) в одной уборной должно быть не более 16.

Вход в уборную следует устраивать через тамбур с дверью, оборудованной приспособлениями для самозакрывания.

Полы гардеробных, душевых, умывальных и иных санитарно-бытовых помещений должны быть влагостойкими с нескользкой поверхностью.

При технологических процессах, связанных с работой стоя или вибрацией, передающейся на ноги, предусматриваются ножные ванны, которые размещают в умывальных или гардеробных.

В санитарно-бытовых помещениях после каждой смены должны производиться влажная уборка и проветривание.

Уборочный инвентарь, моющие средства и средства дезинфекции нужно хранить в специально выделенном помещении (месте), оборудованном полками и (или) стеллажами с гигиеническим покрытием, обеспечивающим легкую очистку. Уборочный инвентарь для туалетов должен иметь маркировку, соответствующую его назначению. Хранить его нужно изолированно от другого уборочного инвентаря. После окончания уборки весь уборочный инвентарь следует промывать водой с добавлением моющих средств и обрабатывать средствами дезинфекции, разрешенными к применению в порядке, установленном законодательством Республики Беларусь, в соответствии с инструкциями по их применению.

Требования к помещениям для приема пищи (столовым)

Прием пищи разрешается только в специально отведенных для этого помещениях, оборудованных в соответствии с требованиями ТНПА, являющихся обязательными для соблюдения.

Объекты общественного питания могут размещаться в составе бытовых помещений или в отдельно стоящих строениях производственного объекта. Число посадочных мест рассчитывается с учетом количества работников в наиболее многочисленную смену.

При численности работающих в смену более 200 человек следует предусматривать столовую, работающую на полуфабрикатах или, при соответствующем обосновании, на сырье.

При численности работающих в наиболее многочисленной смене до 200 человек предусматриваются столовые-раздаточные.

При численности работающих в наиболее многочисленной смене до 30 человек разрешается предусматривать комнату приема пищи вместо столовой-раздаточной.

Площадь комнаты приема пищи следует определять из расчета 1 м² на каждого работника, пользующегося данной комнатой, но не менее 12 м².

При численности работающих в наиболее многочисленной смене до 10 человек вместо комнаты приема пищи разрешается предусматривать место площадью 6 м² для установки стола в общих гардеробных или в гардеробных для хранения домашней (уличной и домашней) одежды. У входа в объект общественного питания должны предусматриваться:

- вешалки для специальной одежды работников организации;
- умывальные раковины для мытья рук с подводкой горячей и холодной воды через стационарный смеситель;
- дозатор с жидким мылом;
- полотенца разового использования или электрополотенца для рук.

Комната приема пищи оборудуется умывальником с подводкой горячей и холодной воды, нагревательными устройствами, холодильником, посудой, мебелью.

При количестве работников в наиболее многочисленной смене до 10 человек можно совмещать место приема пищи с гардеробным помещением.

При разъездном характере труда и на необустроенных производственных объектах работники должны снабжаться горячим питанием путем их доставки к объектам общественного питания и (или) организации мест для приема пищи, оборудованных в непосредственной близости от рабочих мест, и питьевой бутилированной водой. Места для приема пищи, оборудованные в непосредственной близости от рабочих мест, должны быть обеспечены установками для соблюдения правил личной гигиены (доставка питьевой воды во флягах для мытья рук, мыла, разовых полотенец). Транспортировка готовых блюд к месту приема пищи, оборудованному в непосредственной близости от рабочих мест, должна осуществляться в термосах или термоконтейнерах.

Медико-санитарные помещения

Для медицинского обслуживания работающих предусматриваются здравпункты, медпункты, помещения личной гигиены женщин, парильные (сауны), а в соответствии с гигиеническими нормативами – помещения для ингаляторов, фотариев, ручных и ножных ванн, а также помещения для отдыха в рабочее время и помещения психологической разгрузки.

Фельдшерские здравпункты следует предусматривать на предприятиях со списочной численностью работающих более 300 человек.

Медицинские пункты предусматриваются на предприятиях при списочной численности работающих от 50 до 300 человек.

При списочной численности работающих до 150 человек площадь медицинского пункта принимается 12 м², более 150 человек – 18 м².

Размещение фельдшерских или врачебных здравпунктов следует предусматривать на первом этаже. Размещение медицинских пунктов предусматривается на любом надземном этаже.

Помещения для личной гигиены женщин следует предусматривать при количестве женщин, работающих в наиболее многочисленной смене, более 15 человек. Количество установок в помещениях для личной гигиены женщин определяется из расчета 75 женщин, работающих в наиболее многочисленной смене, на одну установку.

Помещения для личной гигиены женщин размещают в женских уборных с входами в них из тамбуров уборных. В помещениях для личной гигиены женщин предусматриваются места для раздевания, процедурные кабины и умывальник.

Фотарии следует предусматривать при подземных работах, при работах в помещениях без естественного освещения или при работах с коэффициентом естественной освещенности менее 0,1 %.

Требования к помещениям для обогрева и отдыха

Наниматель обязан обеспечить соблюдение мер защиты работников при работе на открытом воздухе в холодный и теплый периоды года в соответствии с санитарными нормами и правилами, устанавливающими требования к микроклимату рабочих мест в производственных и офисных помещениях путем организации режимов труда и отдыха, создания помещений для отдыха и обогрева, смещения начала и окончания рабочей смены.

Расстояние от рабочих мест до помещений для обогрева работников не должно превышать 150 м. В помещении для обогрева устанавливаются:

- мебель для временного отдыха;
- шкафы для верхней одежды;
- умывальник с подводкой горячей и холодной воды питьевого качества.

Требования к помещениям для обработки, хранения и выдачи СИЗ

Средства индивидуальной защиты (СИЗ) необходимо хранить в отдельных сухих помещениях изолированно от других предметов и материалов. При этом их нужно сортировать по виду, росту и защитным свойствам.

Для хранения выданных работникам СИЗ наниматель должен предоставлять специально оборудованные помещения (гардеробные) со шкафами для раздельного хранения личной одежды (обуви) и специальной одежды (специальной обуви).

В случаях производственной необходимости в структурных подразделениях организации (в цехах, на участках) необходимо устраивать сушилки для специальной одежды и специальной обуви, камеры для обеспыливания специальной одежды и установки для дегазации, дезактивации и обезвреживания СИЗ.

В помещениях объектов с нагревающим микроклиматом работающие обеспечиваются питьевой подсоленной или минеральной водой с содержанием солей от 0,1 % до 0,5 %, соответствующей установленным гигиеническим нормативам, определяющим показатели ее безопасности.

Порядок расчета бытовых помещений

1. Определить среднесписочное число работающих, в т. ч. мужчин и женщин.
2. Установить максимальное количество работающих в смену, в т. ч. мужчин и женщин.
3. Определить необходимость и процент увеличения численности гардеробных шкафов с учетом числа практикантов и обучающихся.
4. Установить группу производственного процесса.

5. В соответствии с группой производственного процесса по СН 3.02.11–2020 определить потребность в санитарно-бытовом оборудовании и площади для его размещения.

6. Данные расчетов по мужскому и женскому отделениям свести в табл. 12.1.

Таблица 12.1

Состав и площадь бытовых помещений

Наименование бытового помещения	Норма по СН 3.02.11–2020		Потребность в оборудовании		Площадь, м ²	
	Мужское отделение	Женское отделение	Мужское отделение	Женское отделение	Мужское отделение	Женское отделение
Гардеробные						
Душевые						
Умывальные						
Санузлы						

Задачи для самостоятельного решения

Задача 1. Определить потребность в санитарно-бытовом оборудовании и площади для его размещения для работающих сварочного цеха, если число работающих в наибольшую смену составляет $n_{\text{макс}}$ (табл. 12.2).

Таблица 12.2

Исходные данные для задачи 1

Параметр	Варианты исходных данных					
	1	2	3	4	5	6
$n_{\text{макс}}$, чел.	90	70	80	85	65	50

Задача 2. Определить потребность в санитарно-бытовом оборудовании и площади для его размещения для работающих ремонтной мастерской, если среднесписочное количество работающих составляет $n_{\text{ср}}$, число работающих в наибольшую смену – 60 % от общего количества, из них женщины – P , % (табл. 12.3).

Исходные данные для задачи 2

Параметр	Варианты исходных данных					
	1	2	3	4	5	6
$n_{\text{ср}}$, чел.	80	70	85	75	60	40
P , %	20	10	15	20	10	5

Контрольные вопросы

1. Какие помещения относят к санитарно-бытовым?
2. Для какой численности работающих рассчитываются площади, оборудование и устройство бытовых помещений?
3. Исходя из чего следует принимать число душевых сеток, кра-нов умывальных и специальных бытовых устройств?
4. Для каких групп производственных процессов должны предусматриваться отдельные гардеробные для спецодежды?
5. Какое максимальное количество душевых сеток может быть предусмотрено в душевой?
6. Какие требования предъявляются к гардеробным помещениям?
7. Какие требования предъявляются к помещениям для приема пищи?
8. Какие требования предъявляются к медико-санитарным помещениям?
9. В каких случаях на предприятии должны предусматриваться медицинские пункты, в каких – фельдшерские пункты?
10. Какие требования предъявляются к помещениям для обработки, хранения и выдачи СИЗ?

Практическое занятие № 13

ПОРЯДОК ОБЕСПЕЧЕНИЯ СРЕДСТВАМИ ИНДИВИДУАЛЬНОЙ ЗАЩИТЫ И РАСЧЕТ ПОТРЕБНОСТИ В НИХ

Цель занятия: приобрести знания по обеспечению работающих организации средствами индивидуальной защиты.

Задачи занятия:

1. Ознакомиться с требованиями нормативных документов по изучаемому вопросу.
2. Изучить порядок выдачи, хранения, учета средств индивидуальной защиты и порядок пользования ими.
3. Научиться определять потребность в средствах индивидуальной защиты для работников сельского хозяйства.
4. Самостоятельно выполнить задания по теме занятия.

Порядок выполнения работы:

1. Самостоятельно изучить учебно-методические материалы по теме, дополнительную литературу, предложенную преподавателем.
2. На занятии изучить:
 - порядок выдачи, хранения, учета средств индивидуальной защиты и порядок пользования ими;
 - научиться определять потребность в средствах индивидуальной защиты;
 - порядок пользования средствами индивидуальной защиты.
3. Оформить отчет и выполнить задания для самостоятельной работы.
4. Проверить знания по теме с помощью контрольных вопросов.

Общие сведения

Общие положения

Согласно закону «Об охране труда» наниматель обязан обеспечить работников в соответствии с установленными нормами бесплатной специальной одеждой, специальной обувью и другими средствами индивидуальной защиты.

Порядок обеспечения работников средствами индивидуальной защиты определяет Инструкция о порядке обеспечения работников средствами индивидуальной защиты, утвержденная постановлением Министерства труда и социальной защиты Республики Беларусь от 30 декабря 2008 г. № 209 (в ред. постановления Министерства труда и социальной защиты Республики Беларусь от 27.06.2019 № 30). Требования Инструкции распространяются на всех работников и нанимателей независимо от их организационно-правовых форм и видов экономической деятельности.

Средство индивидуальной защиты (СИЗ) – средство защиты, надеваемое на тело работающего или его части либо используемое им, предназначенное для предотвращения или уменьшения воздействия на работающего вредных и (или) опасных производственных факторов, а также для защиты от загрязнения и (или) при работе в неблагоприятных температурных условиях.

Таким образом, работников обеспечивают СИЗ, если:

- 1) выполняемые ими работы связаны с загрязнением;
- 2) нельзя исключить воздействие на работников вредных (опасных) производственных факторов или снизить уровень их воздействия до установленных нормативов:

- с помощью оборудования определенной конструкции;
- должной организации производственных процессов;
- архитектурно-планировочных решений;
- средств коллективной защиты.

Последние конструктивно и (или) функционально связаны с производственными процессами, оборудованием, капитальными строениями, производственными площадками и т. д. Примерами таких средств защиты являются оградительные устройства, защитные сетки, устройства для вентиляции и очистки воздуха и т. д.

В настоящее время есть несколько классификаций СИЗ.

Средства индивидуальной защиты, непосредственно обеспечивающие безопасность труда, в зависимости от назначения подразделяются на классы:

- костюмы изолирующие;
- средства защиты органов дыхания;
- специальная одежда;
- средства защиты ног (специальная обувь);

- средства защиты рук;
- средства защиты головы;
- средства защиты лица;
- средства защиты глаз;
- средства защиты органов слуха;
- средства защиты от падения с высоты и другие предохранительные средства;
- средства дерматологические защитные;
- средства защиты комплексные.

Работника, которому не выданы СИЗ, непосредственно обеспечивающие безопасность труда, нельзя допускать к работе.

Исходя из периодичности использования бывают СИЗ:

- постоянного пользования – защищают работника в течение всего рабочего дня (смены);
- дежурные – их выдают только на время выполнения работ, для которых они предназначены, или закрепляют за определенными рабочими местами и передают от одной смены другой.

Наниматель предоставляет работникам СИЗ в объеме не менее установленных типовыми нормами. Типовые нормы бесплатной выдачи СИЗ разрабатывает и утверждает Минтруда и соцзащиты. В этих ТНПА указаны СИЗ, которыми надо обеспечить работников по конкретной профессии (должности), а также нормы выдачи таких СИЗ (т. е. количество положенной спецодежды и продолжительность ее использования (так называемый период использования СИЗ)).

Выбирая, какими типовыми нормами руководствоваться, необходимо обращаться к отраслевым типовым нормам. Такими отраслевыми нормами в сельском хозяйстве являются Типовые нормы бесплатной выдачи средств индивидуальной защиты работникам, занятым в сельском и рыбном хозяйстве, утвержденные постановлением Министерства труда и социальной защиты Республики Беларусь от 16 апреля 2020 г. № 36 (прилож. Ш). При отсутствии нужной профессии в этих нормах можно использовать Типовые нормы бесплатной выдачи средств индивидуальной защиты работникам общих профессий и должностей для всех отраслей экономики, утвержденные постановлением Министерства труда и социальной защиты Республики Беларусь от 22 сентября 2006 г. № 110.

В рамках законодательства наниматель вправе разработать свои нормы организации бесплатного обеспечения работников СИЗ с учетом:

- особенностей производства, а также применяемых в трудовом процессе оборудования, сырья, материалов и инструмента;
- характера труда;
- результатов аттестации (если ее проведения требуют НПА);
- оценки рисков от воздействия вредных (опасных) производственных факторов, формирующих условия труда работников;
- анализа данных по производственному травматизму и профзаболеваемости.

Наниматель может предоставить больше спецодежды, чем предусмотрено нормами, если того требуют условия труда и характер выполняемых работ. Он вправе обеспечить работников даже СИЗ, не указанными в типовых нормах, так называемыми дополнительными (плащ для защиты от осадков и т. д.).

На основании типовых норм в организации разрабатываются перечни:

- 1) перечень профессий и должностей работников, имеющих право на бесплатное обеспечение спецодеждой;
- 2) конкретный перечень выдаваемой спецодежды с указанием норм бесплатного обеспечения ею работников.

На практике перечень профессий и должностей работников, имеющих право на бесплатное обеспечение СИЗ, и нормы выдачи СИЗ оформляются одним ЛПА – Перечнем профессий рабочих и должностей служащих, которым бесплатно выдаются СИЗ, утвержденным нанимателем. Оформляется данный перечень по форме табл. 13.1.

Таблица 13.1

Перечень профессий и должностей работников, которым бесплатно выдаются средства индивидуальной защиты по установленным нормам

Код профессии (должности) по ОКРБ 006–2009	Наименование профессии, должности	Основание для выдачи средств индивидуальной защиты	Наименование средств индивидуальной защиты	Маркировка по защитным свойствам	Норма выдачи

По общему правилу нужно бесплатно предоставить СИЗ, если выполняется одно из условий:

1) профессия (должность) работника включена в типовые нормы. Это касается и работников, в наименовании должности которых есть производные «старший» или «ведущий»;

2) работник является бригадиром (исполняющим обязанности бригадира мастером, специалистом), помощником или подручным того рабочего, чья профессия указана в типовых нормах;

3) работник временно выполняет работу по профессии (должности), для которой типовыми нормами (нормами организации) предусмотрены СИЗ. При этом спецодежда выдается на время осуществления этой работы;

4) работник совмещает профессию (должность), по которой СИЗ должны выдаваться согласно типовым нормам;

5) несмотря на то что профессия (должность) работника не указана в типовых нормах, он является руководителем (специалистом) и организует производственный процесс, осуществляет контроль за эксплуатацией оборудования, состоянием условий и охраны труда и подвергается тем же неблагоприятным факторам производства, что и работник на данном участке;

б) профессия (должность) работника не указана в типовых нормах, но работы, на которых он задействован:

– связаны с загрязнениями;

– выполняются в неблагоприятных температурных условиях. Например, при пониженной (повышенной) температуре воздуха или при контакте с нагретыми (охлажденными) поверхностями;

– осуществляются на рабочем месте с вредными и (или) опасными условиями труда.

В некоторых ситуациях наниматели должны выдавать СИЗ не только своим работникам, но и другим категориям лиц, а именно:

– практикантам – по нормам, установленным для работников соответствующих профессий (должностей);

– подрядчикам-физлицам – лишь тогда, когда это прямо установлено в договоре.

Чтобы закрепить порядок обеспечения работников организации СИЗ, разрабатывается *Положение о порядке обеспечения работников организации СИЗ*, в котором целесообразно прописать:

– в каком порядке выдают и сдают СИЗ (где и в какие сроки работники получают (сдают) СИЗ, кто отвечает за выдачу);

– кто и в какие сроки подгоняет СИЗ под мерки работника – если в организации практикуют подгон спецодежды по фигуре до выдачи;

– в каком порядке на спецодежду наносится индивидуальная маркировка (кто, в какие сроки, каким образом маркирует) – при необходимости;

– каковы особенности нетипичной для организации выдачи СИЗ, т. е. выдачи лицам, которым СИЗ не полагаются или предоставляются в пользование редко, например работникам, совмещающим профессии, и практикантам;

– когда выдают сезонные СИЗ, в т. ч. период пользования зимней спецодеждой;

– какими документами оформляют движение СИЗ, в каком виде такие документы ведут, кто ответственен за их составление и хранение;

– каков порядок хранения СИЗ и ухода за ними.

Здесь же можно:

1) конкретизировать требования к показателям защитных свойств и гигиеническим характеристикам СИЗ;

2) установить нормы обеспечения работников так называемыми дополнительными СИЗ, выдача которых не предусмотрена в типовых нормах;

3) сократить перечень обязательной к выдаче спецодежды в разрешенных законодательством случаях. Например, наниматель может не включать в нормы организации виды СИЗ, предусмотренные в типовых нормах для защиты от вредных (опасных) производственных факторов, если изменение технологии производства, использование более совершенного оборудования уменьшило воздействие таких факторов (либо вовсе упразднило их);

4) скорректировать нормы выдачи СИЗ тем работникам, которым не предоставляют СИЗ, предусмотренные типовыми нормами как дополнительные, если:

– указанные в типовых нормах виды работ (условия труда) не предполагаются технологическим процессом;

– нет факторов, защиту от которых обеспечивают такие СИЗ, и это подтверждается результатами аттестации рабочего места по условиям труда (далее – аттестация), проведения которой требует ТНПА;

5) установить период использования дежурных СИЗ.

Выдаваемые СИЗ должны иметь документы об оценке соответствия требованиям:

- технического регламента Таможенного союза «О безопасности средств индивидуальной защиты» (ТР ТС 019/2011);

- ТНПА в области технического нормирования и стандартизации, предусмотренные ст. 15 Закона Республики Беларусь от 24 октября 2016 г. № 437-З «Об оценке соответствия техническим требованиям и аккредитации органов по оценке соответствия».

Документами, подтверждающими защитные свойства и гигиенические характеристики СИЗ, являются:

- сертификаты соответствия (копии сертификатов соответствия (деклараций о соответствии)) на изделия;

- сертификаты соответствия (копии сертификатов соответствия) на материалы, из которых изготовлены средства индивидуальной защиты;

- санитарно-гигиенические заключения по результатам государственной санитарно-гигиенической экспертизы;

- протоколы исследований (испытаний) и измерений;

- технические условия изготовителя, паспорта на изделия, эксплуатационные документы (инструкции по эксплуатации и т. п.).

Порядок выдачи и хранения средств индивидуальной защиты

Документом, в котором отражают выдачу спецодежды работникам и ее сдачу нанимателю, является *личная карточка учета СИЗ*. Ее заводят на каждого работника, которому предоставляют СИЗ, в электронном виде или на бумаге. Форму личной карточки разрабатывает наниматель согласно установленным требованиям. Сведения, которые должны в ней отражаться, определяет законодательство.

Для бумажной карточки это:

- информация о работнике (Ф. И. О., структурное подразделение организации, профессия (должность), дата приема на работу, дата изменения профессии (должности) в период занятости в организации (если имело место), пол, рост, размеры одежды (обуви, СИЗ головы, противогаза, респиратора, рукавиц, перчаток), показатели корригирующих очков (при их наличии));

- сведения о спецодежде, предусмотренной установленными нормами (наименования СИЗ, их классификация (маркировка) по защитным свойствам или конструктивным особенностям, нормы выдачи);

– подписи лиц, подтверждающих достоверность указанных сведений, а именно главбуха (бухгалтера) организации, специалиста отдела кадров, руководителя структурного подразделения, специалиста по охране труда (иного уполномоченного, исполняющего такие обязанности);

– подпись работника в подтверждение того, что он ознакомился со сведениями, внесенными в личную карточку;

– сведения о фактически выданных СИЗ (наименование спец-одежды, маркировка, дата выдачи, количество, процент износа, стоимость);

– информация о возврате спецодежды (дата возврата, количество, процент износа, стоимость);

– подпись работника, получившего/сдавшего СИЗ, и лица, их принявшего.

Наниматель устанавливает, кто и в каком порядке будет заполнять личную карточку. Соответствующие правила можно закрепить, например, в Положении об обеспечении работников СИЗ.

Особое внимание стоит уделить порядку определения процента износа выдаваемых СИЗ, поскольку законодательством данный вопрос не урегулирован.

Период использования исчисляется со дня фактической выдачи работникам СИЗ, а для специальной одежды и специальной обуви от пониженных температур в период использования включается время ее хранения в теплый период года. Периоды использования специальной одежды и специальной обуви могут быть продлены по решению нанимателя по согласованию с профсоюзами или уполномоченными лицами при условии занятости работника на условиях неполного рабочего времени.

Фактический период использования СИЗ может не соответствовать нормативному. А в ряде случаев период использования изменяет сам наниматель. В частности:

– если выдается двойной комплект специальной одежды (специальной обуви), период использования удваивается;

– если работник занят на условиях неполного рабочего времени, период использования специальной одежды (специальной обуви) может продлеваться пропорционально разнице между рабочим временем нормальной продолжительности и отработанным фактически. Например, работник трудоустроен на 0,5 ставки. Значит, СИЗ

по времени эксплуатируются в два раза меньше положенного срока. Соответственно, их период использования можно увеличить вдвое. Если период использования выданных СИЗ истек, но они продолжают защищать работника от неблагоприятных производственных факторов, период использования таких СИЗ можно продлить на период сохранения ими защитных характеристик и качеств, установленных ТНПА, эксплуатационными документами. Этот период определяется в каждом конкретном случае с учетом износа СИЗ, но не может превышать срок службы (годности, хранения), установленный изготовителем.

Наниматель обязан не только обеспечивать работников СИЗ, но и организовывать хранение таковых, проводить мероприятия по уходу за ними: химчистку, стирку, ремонт, дегазацию, дезактивацию, дезинфекцию, дезинсекцию и обеспыливание.

Периодичность проведения таких мероприятий наниматель определяет с учетом производственных условий и по согласованию с профсоюзом (при его наличии), руководствуясь санитарно-эпидемиологическими требованиями. Например, стирка должна выполняться минимум раз в месяц.

Кроме того, наниматель должен:

- ежесменно механически обеспылить спецодежду сотрудников, работа которых сопровождается пылеобразованием, в спецпомещениях, оборудованных местной вытяжной вентиляцией;
- обеззараживать перед стиркой и химчисткой СИЗ, которые в процессе трудовой деятельности подвергаются воздействию вредных веществ 1-го и 2-го классов опасности и инфицированных материалов;
- собирать и перемещать СИЗ к месту стирки в закрытой таре.

В случаях производственной необходимости в структурных подразделениях организации (в цехах, на участках) устраиваются сушилки для специальной одежды и специальной обуви, камеры для обеспыливания специальной одежды и установки для дегазации, дезактивации и обезвреживания СИЗ. В случае инфекционного заболевания работника СИЗ, которыми он пользовался, подвергаются дезинфекции или уничтожению, а помещение, в котором они хранились, – дезинфекции по решению органов и учреждений, осуществляющих государственный санитарный надзор.

Организация может проводить мероприятия по уходу самостоятельно (если есть надлежащие условия) или привлекать для этого сторонние организации за плату.

Порядок хранения зависит от СИЗ. СИЗ, не выданные работникам (например, входящие в подменный фонд), следует хранить на соответствующих складах с учетом требований НПА и эксплуатационных документов. Как правило, это отдельные сухие помещения, в которых спецодежда изолирована от других предметов и материалов, рассортирована по виду, росту и защитным свойствам. СИЗ, переданные в эксплуатацию, работники оставляют на хранение в гардеробных, оборудованных шкафами для раздельного хранения личной одежды (обуви) и спецодежды (спецобуви) с соблюдением требований НПА (в т. ч. ТНПА). В данных помещениях в зависимости от характера производства должна функционировать естественная и (или) механическая система вентиляции.

Порядок хранения спецодежды и ухода за ней можно зафиксировать в ЛПА организации. Например, в Положении о порядке обеспечения работников СИЗ.

Порядок пользования средствами индивидуальной защиты

Работников необходимо обеспечить СИЗ до того, как они приступят к исполнению своих обязанностей. Факт выдачи отражают в личной карточке учета СИЗ. Наниматель должен обеспечить проведение инструктажа по правилам пользования и простейшим способам проверки их работоспособности.

Работники обязаны использовать и правильно применять предоставленные им СИЗ, а в случаях их отсутствия или неисправности – немедленно уведомлять об этом непосредственного руководителя.

Выдача работникам СИЗ входит в обязанности нанимателя по обеспечению охраны труда. Если наниматель не выдает СИЗ, либо предоставляет только их часть, либо обеспечивает работников не теми СИЗ, что предусмотрены типовыми нормами (нормами организации), он нарушает законодательство. Это может повлечь:

– наложение административной ответственности – штрафа в размере от 5 до 40 базовых величин. Если в результате правонарушения работник получил травму, размер штрафа составляет от 20 до 50 базовых величин (ч. 1, 2 ст. 10.13 КоАП);

- участие в качестве ответчика в трудовых спорах и вытекающие из этого риски (выплата компенсации и т. д.);
- несчастные случаи на производстве;
- отказ сотрудника выполнять работы, если не выданы СИЗ, непосредственно обеспечивающие безопасность.

Использование и правильное применение СИЗ – обязанность работника. За пренебрежение ею наниматель может:

1) отстранить работника от работы (не допустить к работе), если он не использует СИЗ, непосредственно обеспечивающие безопасность труда. Иницирует отстранение непосредственный руководитель работника должностной запиской. Само решение об отстранении оформляется распорядительным документом (как правило, приказом). Работника знакомят с ним под подпись. За период отстранения от работы зарплата не начисляется;

2) привлечь работника к дисциплинарной ответственности: объявить замечание или выговор, либо лишить стимулирующих выплат на срок до 12 месяцев, либо уволить – если работник нарушает трудовую дисциплину). Это можно сделать в течение месяца со дня обнаружения дисциплинарного проступка. В данный период не засчитывается время болезни и (или) нахождения в отпуске (на военных сборах и т. п.).

Задания для самостоятельной работы

Задание 1. На основании Типовых отраслевых норм бесплатной выдачи средств индивидуальной защиты работникам, занятым в сельском и рыбном хозяйстве, рассчитать их потребность на год для работников заданного преподавателем варианта применительно к будущей специальности (табл. 13.2).

Таблица 13.2

Варианты для расчета потребности средств индивидуальной защиты

Номер варианта	Профессия, должность	Количество работников	
		всего	в т. ч. женщин
1	Бригадир фермы по откорму КРС	1	–
2	Животновод	4	4

Продолжение таблицы 13.2

Номер варианта	Профессия, должность	Количество работников	
		всего	в т. ч. женщин
3	Ветеринарный врач	1	–
4	Ветеринарный фельдшер	1	–
5	Зоотехник	1	1
6	Заведующий пунктом сигнализации и прогнозов появления и развития вредителей и болезней растений	5	5
7	Дояр	9	9
8	Рабочий кормоцеха	2	1
9	Рабочий по откорму КРС	3	3
10	Животновод по уходу за рабочими животными	1	–
11	Начальник сельскохозяйственного участка	1	–
12	Инженер по эксплуатации машинно-тракторного парка	4	–
13	Бригадир свинофермы	1	–
14	Птицевод	8	8
15	Зоотехник по птицеводству	1	–
16	Заведующий машинным двором	3	1
17	Ветврач	1	–
18	Агроном	2	–
19	Бригадир птицефермы	1	–
20	Оператор птицеводства	10	8
21	Оператор животноводческих комплексов и механизированных ферм	4	2
22	Агроном-садовод	5	5
23	Бригадир производственной бригады в растениеводстве (в животноводстве; растениеводстве и животноводстве)	3	2
24	Мастер-наладчик по техническому обслуживанию машинно-тракторного парка	6	3

Продолжение таблицы 13.2

Номер варианта	Профессия, должность	Количество работников	
		всего	в т. ч. женщин
25	Оператор машинного доения	3	2
26	Оператор свиноводческих комплексов и механизированных ферм	2	–
27	Агроном-овощевод	6	3
28	Оператор птицефабрик и механизированных ферм	2	1
29	Оператор цехов по приготовлению кормов	3	2
30	Санитар ветеринарный	1	–
31	Оператор сушильных установок	2	–
32	Оператор по ветеринарной обработке животных	8	6
33	Приготовитель кормов	2	–
34	Свиновод	1	–
35	Заведующий заготовительным пунктом на заводах первичной обработки льна и прочих лубяных культур	1	–
36	Техник по борьбе с болезнями, вредителями сельскохозяйственных культур	2	2
37	Овощевод	4	–
38	Оператор линии протравливания семян	4	–
39	Техник-лаборант по оценке качества испытываемых сортов сельскохозяйственных культур	2	1
40	Полевод	2	–
41	Садовод	5	2
42	Тракторист	8	–
43	Семеновод	5	3

Окончание таблицы 13.2

Номер варианта	Профессия, должность	Количество работников	
		всего	в т. ч. женщин
44	Слесарь по ремонту сельскохозяйственных машин и оборудования	5	–
45	Тракторист-машинист сельскохозяйственного производства	2	2

Задание 2. Определить потребность в средствах индивидуальной защиты для выбранной профессии и общую потребность (табл. 13.3, 13.4).

Таблица 13.3

Потребность в средствах индивидуальной защиты для работников отдельных профессий

Наименование профессий и должностей	Численность работников		Наименование средств индивидуальной защиты	Срок носки, мес.	Единица измерения, шт., пар	Потребность
	всего	в т. ч. женщин				

Таблица 13.4

Общая потребность в средствах индивидуальной защиты

Наименование средств индивидуальной защиты	Единица измерения, шт., пар	Потребность	Для мужчин		Для женщин	
			Количество	Рост, размер	Количество	Рост, размер

Контрольные вопросы

1. Какой нормативный документ определяет порядок обеспечения работников средствами индивидуальной защиты?
2. Какие сведения и нормативные документы необходимо иметь для расчета потребности в средствах индивидуальной защиты?
3. В каком документе ведется учет выдачи и возврата средств индивидуальной защиты?
4. Куда следует относить затраты на средства индивидуальной защиты?
5. Имеет ли право наниматель заменять один вид средств индивидуальной защиты, предусмотренный установленными нормами, другим?
6. Кто обязан обеспечить надлежащий уход за средствами индивидуальной защиты (стирку, ремонт, дезинфекцию и т. д.)?

Практическое занятие № 14

ОКАЗАНИЕ ПЕРВОЙ ПОМОЩИ ПОСТРАДАВШИМ ПРИ НЕСЧАСТНЫХ СЛУЧАЯХ НА ПРОИЗВОДСТВЕ

Цель занятия: изучить приемы и методы первой помощи и овладеть практическими навыками ее оказания.

Задачи занятия:

1. Изучить приемы и методы первой помощи.
2. Овладеть практическими навыками оказания первой помощи пострадавшим.
3. Самостоятельно выполнить задание по теме занятия.

Порядок выполнения работы:

1. Самостоятельно изучить учебно-методические материалы по теме, дополнительную литературу, предложенную преподавателем.
2. На занятии выполнить практические действия по оказанию первой помощи с использованием учебного тренажера.
3. Оформить отчет и изложить письменно порядок действий при оказании первой помощи пострадавшему (по вариантам, указанным преподавателем).
4. Проверить знания по теме с помощью контрольных вопросов.

Общие сведения

Общие положения

При несчастных случаях на производстве, а также при авариях, пожарах и других чрезвычайных ситуациях персонал и население получают травмы и нуждаются в первой помощи или самопомощи. Каждый дипломированный специалист должен уметь оказать первую помощь пострадавшему в результате несчастного случая, чрезвычайной ситуации, чтобы сохранить ему жизнь и работоспособность, а также уметь помочь самому себе. Это одинаково важно для всех профессий и специальностей.

Согласно требованиям ст. 231 Трудового кодекса Республики Беларусь наниматель обязан обеспечивать охрану труда работников, в т. ч. организацию их медицинского обслуживания.

В организации издается приказ в соответствии с постановлением Министерства здравоохранения Республики Беларусь от 23 ноября 2023 г. № 178 «Об установлении перечней аптек первой помощи и экстренной медицинской помощи, перечень вложений, входящих в эти аптечки, и определении порядка их комплектации». В нем утверждается перечень изделий медицинского назначения для оказания первой помощи, обязательных для наличия в медицинских аптечках структурных подразделений, определяется место хранения и назначаются ответственные за оказание первой помощи и хранение аптек. Перечень вложений, входящих в универсальную аптечку первой помощи, приведен в табл. 14.1.

Лицу, ответственному за приобретение, хранение и периодическое пополнение медицинских аптек, необходимо контролировать истечение сроков годности изделий медицинского назначения, входящих в состав аптек, и укомплектовывать их только изделиями медицинского назначения, зарегистрированными в установленном порядке на территории Республики Беларусь. Руководители структурных подразделений обязаны ознакомить с этим приказом всех работников под подпись.

Таблица 14.1

Перечень вложений, входящих в универсальную аптечку первой помощи

Наименование	Единица измерения	Количество из расчета на 2–10 человек
Бинт медицинский стерильный, 5 м × 10 см	Штука	1
Бинт медицинский стерильный, 7 м × 14 см	Штука	1
Глицерил тринитрат, таблетки подъязычные, 0,5 мг или спрей подъязычный дозированный, 0,4 мг/доза в баллонах 10 г	Таблетка/штука	20/1
Дротаверин, 40 мг	Таблетка	10
Жгут кровоостанавливающий типа Эсмарха	Штука	1
Каптоприл, 25 мг	Таблетка	20

Окончание таблицы 14.1

Наименование	Единица измерения	Количество из расчета на 2–10 человек
Кеторолак, 10 мг	Таблетка	10
Лейкопластырь бактерицидный, не менее 4×10 см	Штука	10
Лоратадин, 10 мг или дезлоратадин, 5 мг	Таблетка	10
Маска медицинская нестерильная одноразовая	Штука	5
Ножницы атравматические для резки бинта и одежды	Штука	1
Пакет гипотермический охлаждающий	Штука	1
Пакет перевязочный медицинский индивидуальный стерильный	Штука	2
Парацетамол, 500 мг	Таблетка	10
Перекись водорода 3 %, 100 мл	Флакон	1
Перчатки медицинские нестерильные	Пара	5
Салфетка антисептическая с этанолом	Штука	10
Салфетка стерильная, не менее 10×10 см	Штука	5
Салфетка медицинская для стимуляции дыхания (с пропиткой) или аммиак, раствор для наружного применения, 100 мг/мл в ампулах 1 мл	Штука/ампула	10/10
Термометр медицинский электронный	Штука	1
Тонометр	Штука	1
Уголь активированный, 250 мг	Таблетка	20
Фенотерол, раствор для ингаляций, 1 мг/мл во флаконах 20 мл или сальбутамол, аэрозоль для ингаляций дозированный, 100 мкг/доза, в ингаляторе 200 доз (400 доз)	Флакон	1

Работники должны быть ознакомлены с местом нахождения аптечки.

Обозначить место расположения аптечек можно знаком медицинского и санитарного назначения, который представляет собой изображение белого креста на зеленом фоне и может сопровождаться надписью «Аптечка первой помощи» (ГОСТ 12.4.026–2015). Количество аптечек определяется в зависимости от количества работающих (из расчета 1 аптечка на 2–10 человек).

Первая помощь – комплекс мероприятий, осуществляемых до оказания медицинской помощи пострадавшему при несчастных случаях, травмах, отравлениях, других состояниях и заболеваниях, представляющих угрозу для жизни и (или) здоровья человека, в целях прекращения воздействия на организм пострадавшего повреждающего фактора внешней среды, оказания ему помощи в зависимости от характера и вида травмы и обеспечения максимально благоприятных условий транспортировки (эвакуации) пострадавшего с места получения травмы в организацию здравоохранения (часть 4 ст. 63 Закона «О здравоохранении»).

Основными условиями эффективности оказания первой помощи пострадавшим в результате несчастных случаев являются своевременность, спокойствие, находчивость, быстрота действий, а также знания и умения оказывающего помощь или самопомощь. Эти качества могут быть выработаны в процессе специальной подготовки, которая должна проводиться наряду с профессиональным обучением. Каждый работник организации должен уметь оказать помощь так же квалифицированно, как выполнять свои профессиональные обязанности.

Последовательность оказания первой помощи:

а) устранить воздействие на организм повреждающих факторов, угрожающих здоровью и жизни пострадавшего (освободить от действия электрического тока, вынести из зараженной атмосферы, погасить горящую одежду, извлечь из воды и т. д.), оценить состояние пострадавшего и вызвать скорую медицинскую помощь;

б) определить характер и тяжесть травмы, наибольшую угрозу для жизни пострадавшего и последовательность мероприятий по его спасению;

в) выполнить необходимые мероприятия по спасению пострадавшего в порядке срочности (восстановить проходимость дыхательных

путей, провести искусственное дыхание, наружный массаж сердца; остановить кровотечение; иммобилизовать место перелома; наложить повязку и т. п.);

г) поддержать основные жизненные функции пострадавшего до прибытия медицинского работника либо принять меры для транспортировки пострадавшего в ближайшее лечебное учреждение.

Признаки, по которым можно быстро определить состояние пострадавшего:

а) сознание: ясное, нарушено (пострадавший заторможен, возбужден), отсутствует;

б) цвет кожных покровов и видимых слизистых (губ, глаз): розовые, синюшные, бледные;

в) дыхание: нормальное, нарушено (неправильное, поверхностное, хрипящее), отсутствует;

г) пульс на сонной артерии: хорошо определяется (ритм правильный или неправильный), плохо определяется, отсутствует;

д) зрачки: узкие, широкие.

Пульс на сонной артерии прощупывают подушечками второго, третьего и четвертого пальцев руки, располагая их вдоль шеи между кадыком (адамово яблоко) и кивательной мышцей и слегка прижимая к позвоночнику. Приемы определения пульса на сонной артерии можно отработать на себе или близких.

Если у пострадавшего отсутствуют сознание, дыхание, пульс, кожный покров синюшный, а зрачки широкие (0,5 см в диаметре), можно считать, что он находится в состоянии клинической смерти, и немедленно приступить к оживлению организма с помощью искусственного дыхания по способу «изо рта в рот» или «изо рта в нос» и наружного массажа сердца. Не следует раздевать пострадавшего, теряя секунды.

Приступив к оживлению, нужно вызвать врача или скорую медицинскую помощь. Чтобы спасательные мероприятия не были прерваны, это должен сделать тот из присутствующих, кто свободен от оказания помощи.

При возникновении у пострадавшего рвоты необходимо повернуть его голову и плечи налево для удаления рвотных масс.

Если пострадавший в сознании, а до этого был в обмороке или в бессознательном состоянии, но с сохранившимися устойчивым дыханием и пульсом, его следует уложить на подстилку, например

из одежды; расстегнуть одежду, стесняющую дыхание; создать приток свежего воздуха; согреть тело, если холодно; обеспечить прохладу, если жарко; создать полный покой, непрерывно наблюдая за пульсом и дыханием; удалить лишних людей.

Если пострадавший находится в бессознательном состоянии, необходимо наблюдать за его дыханием и в случае нарушения дыхания из-за западания языка выдвинуть нижнюю челюсть вперед, взявшись пальцами за ее углы, и поддерживать ее в таком положении, пока не прекратится западание языка.

Способы оживления организма человека

Искусственное дыхание

Искусственное дыхание проводится в тех случаях, когда пострадавший не дышит или дышит очень плохо (редко, судорожно, со всхлипыванием), а также если его дыхание постоянно ухудшается, независимо от того, чем это вызвано (поражением электрическим током, отравлением, утоплением и т. д.).

Наиболее эффективным способом искусственного дыхания является способ «изо рта в рот» или «изо рта в нос», т. к. при этом обеспечивается поступление достаточного объема воздуха в легкие пострадавшего.

Способ «изо рта в рот» или «изо рта в нос» относится к способам искусственного дыхания по методу вдувания, при котором выдыхаемый оказывающим помощь воздух насильно подается в дыхательные пути пострадавшего. Установлено, что выдыхаемый человеком воздух физиологически пригоден для дыхания пострадавшего в течение длительного времени. Вдувание воздуха можно производить через марлю, платок, специальное приспособление (воздуховод).

Для проведения искусственного дыхания пострадавшего следует уложить на спину, расстегнуть стесняющую дыхание одежду.

Прежде чем начать искусственное дыхание, необходимо в первую очередь обеспечить проходимость верхних дыхательных путей, которые в положении на спине при бессознательном состоянии всегда закрыты запавшим языком. Кроме того, в полости рта может находиться инородное содержимое (рвотные массы, соскользнувшие протезы, песок, ил, трава, если человек тонул, и т. д.) которое необходимо удалить пальцем, обернутым платком (тканью) или

бинтом. После этого оказывающий помощь располагается сбоку от головы пострадавшего, одну руку подсовывает под шею пострадавшего, а ладонью другой руки надавливает на его лоб, максимально запрокидывая голову. При этом корень языка поднимается и освобождает вход в гортань, рот пострадавшего открывается. Оказывающий помощь наклоняется к лицу пострадавшего, делает глубокий вдох открытым ртом, полностью плотно охватывает губами открытый рот пострадавшего и делает энергичный выдох, с некоторым усилием вдувая воздух в его рот. Одновременно он закрывает нос пострадавшего щекой или пальцами руки, находящейся на лбу. При этом необходимо наблюдать за грудной клеткой пострадавшего, которая поднимается. Как только грудная клетка поднялась, нагнетание воздуха приостанавливают. Оказывающий помощь поворачивает лицо в сторону, и у пострадавшего происходит пассивный выдох.

Кроме расширения грудной клетки показателем эффективности искусственного дыхания может служить порозовение кожных покровов и слизистых, а также выход больного из бессознательного состояния и появление у него самостоятельного дыхания.

Если челюсти пострадавшего плотно стиснуты и открыть рот не удается, следует проводить искусственное дыхание способом «изо рта в нос».

Маленьким детям вдувают воздух одновременно в рот и в нос, охватывая своим ртом и нос ребенка. Чем меньше ребенок, тем меньше ему нужно воздуха для вдоха и тем чаще следует производить вдувание по сравнению со взрослым человеком (до 5–18 раз в минуту). Поэтому вдувание должно быть неполным и менее резким, чтобы не повредить дыхательные пути пострадавшего.

Прекращают искусственное дыхание после восстановления у пострадавшего достаточно глубокого и ритмичного самостоятельного дыхания.

В случае отсутствия не только дыхания, но и пульса на сонной артерии делают подряд два искусственных вдоха и приступают к наружному массажу сердца.

Наружный массаж сердца

При поражении электрическим током и других травмах может остановиться дыхание, которое обеспечивает циркуляцию крови

по сосудам. В этом случае проведения одного искусственного дыхания при оказании помощи пострадавшему недостаточно, т. к. кислород из легких не может переноситься кровью к другим органам и тканям пострадавшего. Кровообращение необходимо возобновить искусственным путем.

Сердце у человека расположено в грудной клетке между грудиной и позвоночником. Грудина – подвижная плоская кость. Если человек лежит на спине (на твердой поверхности), то позвоночник является жестким неподвижным основанием. При надавливании на грудину сердце будет сжиматься между ней и позвоночником и кровь из полостей сердца будет выжиматься в сосуды. Если надавливать на грудину толчкообразными движениями, то кровь будет выталкиваться из полостей сердца почти так же, как это происходит при его естественном сокращении. Это называется наружным (непрямым, закрытым) массажем сердца, при котором искусственно восстанавливается кровообращение. Таким образом, при сочетании искусственного дыхания с наружным массажем сердца имитируются функции дыхания и кровообращения.

Комплекс этих мероприятий называется реанимацией (т. е. оживлением), а мероприятия – реанимационными.

Показанием к проведению реанимационных мероприятий является остановка сердечной деятельности, для которой характерно сочетание следующих признаков: бледность или синюшность кожных покровов, потеря сознания, отсутствие пульса на сонных артериях, прекращение дыхания или судорожные (неправильные) вдохи. При остановке сердца, не теряя ни секунды, пострадавшего надо уложить на ровное, жесткое, но твердое основание (скамью, пол), в крайнем случае подложить под спину доску (никаких валиков под плечи и шею пострадавшего подкладывать нельзя).

Если помощь оказывает один человек, то он располагается сбоку от пострадавшего и, наклонившись, делает два быстрых, энергичных вдувания (по способу «изо рта в рот» или «изо рта в нос»), затем поднимается, оставаясь на этой же стороне от пострадавшего, кладет ладонь одной руки на нижнюю половину его грудины (на два пальца выше нижнего края грудины), а пальцы приподнимает (рис. 14.1–14.4).

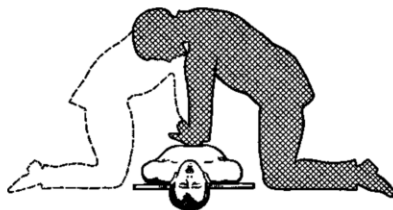


Рис. 14.1. Положение оказывающего помощь при проведении наружного массажа сердца



Рис. 14.2. Место расположения рук при проведении наружного массажа сердца

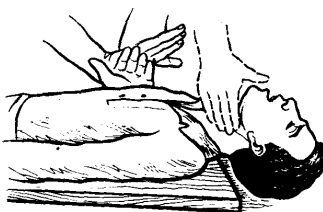


Рис. 14.3. Правильное положение рук при проведении наружного массажа сердца и определение пульса на сонной артерии (пунктир)

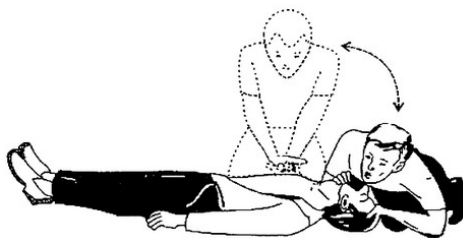


Рис. 14.4. Проведение искусственного дыхания и наружного массажа сердца одним лицом

Ладонь второй руки оказывающий помощь кладет поверх первой (поперек или вдоль нее) и надавливает, помогая наклоном своего корпуса. Руки при надавливании должны быть выпрямлены в локтевых суставах. Надавливание следует производить быстрыми толчками, так, чтобы сместить грудину пострадавшего на 4–5 см. Продолжительность надавливания не должна превышать 0,5 с, интервал между отдельными надавливаниями – 0,5 с. В паузах между надавливаниями руки с грудины пострадавшего не снимают, при этом пальцы остаются прямыми, а руки полностью выпрямлены в локтевых суставах.

Согласно рекомендациям Европейского совета по реанимации универсальное соотношение надавливание к вдуванию составляет 30:2 вне зависимости от количества человек, проводящих сердечно-легочную реанимацию, частота надавливаний для взрослых составляет 100 раз в минуту.

Опыт показывает, что наибольшее количество времени теряется при выполнении искусственного дыхания. Вдувание нельзя затягивать: как только грудная клетка пострадавшего расширилась, вдувание прекращают.

При участии в реанимации двух человек (рис. 14.5) тот, кто делает массаж сердца, надавливание при вдувании не производит, т. к. усилия при надавливании значительно большие, чем при вдувании, что приводит к безрезультатности искусственного дыхания, а следовательно, и реанимационных мероприятий.



Рис. 14.5. Проведение искусственного дыхания и наружного массажа сердца двумя лицами

Наличие латексных перчаток для осмотра или защитной маски для проведения искусственной вентиляции легких повысят безопасность лиц, оказывающих первую помощь.

Если реанимационные мероприятия проводятся правильно, то кожные покровы пострадавшего розовеют, зрачки сужаются, самостоятельное дыхание восстанавливается. Пульс на сонных артериях во время массажа должен хорошо прощупываться (пульс определяет другой человек). После того как восстанавливается сердечная деятельность и начинает хорошо определяться пульс, массаж сердца немедленно прекращают. При слабом самостоятельном дыхании продолжают делать искусственное дыхание, стараясь, чтобы естественный и искусственный вдохи совпали. При восстановлении полноценного самостоятельного дыхания пострадавшего искусственное дыхание также прекращают. Реанимационные мероприятия следует продолжать до прибытия врача или бригады скорой помощи. При неэффективности искусственного дыхания и закрытого массажа сердца (кожные покровы – синюшно-фиолетовые, зрачки – широкие, пульс на артериях во время массажа не определяется) реанимацию пострадавшего прекращают через 30 мин после ее начала.

Первая помощь при ранении

Всякая рана легко может загрязниться микробами, находящимися на ранищем предмете, на коже пострадавшего, а также в пыли, земле, на руках оказывающего помощь, в грязном перевязочном материале.

Оказывающий помощь при ранениях должен вымыть руки или смазать пальцы настойкой йода. Прикасаться к самой ране даже вымытыми руками не допускается.

При оказании помощи необходимо строго соблюдать следующие правила:

- нельзя промывать рану водой или каким-либо лекарственным веществом, засыпать порошком и смазывать мазями, т. к. это препятствует ее заживлению, способствует занесению в нее грязи с поверхности кожи и вызывает нагноение;

- нельзя убирать из раны песок, землю, камешки и т. п., т. к. удалить таким образом все, что загрязняет рану, невозможно. Нужно осторожно снять грязь вокруг раны, очищая кожу от ее краев наружу, чтобы не загрязнять рану; очищенный участок вокруг раны смазать настойкой йода перед наложением повязки;

- нельзя удалять из раны сгустки крови, инородные тела, т. к. это может вызвать сильное кровотечение;

- нельзя заматывать рану изоляционной лентой или накладывать на рану паутину во избежание заражения столбняком.

Для оказания первой помощи при ранении необходимо вскрыть имеющийся в аптечке (сумке) индивидуальный пакет в соответствии с наставлением, напечатанным на его обертке. При наложении повязки нельзя касаться руками той ее части, которая должна быть наложена непосредственно на рану.

Если индивидуального пакета не оказалось, то для перевязки можно использовать чистый носовой платок, чистую ткань и т. п. Накладывать вату непосредственно на рану нельзя. Если в рану выпадает какая-либо ткань или орган (мозг, кишечник), то повязку накладывают сверху, ни в коем случае не пытаясь вправить эту ткань или орган внутрь раны.

Если рана загрязнена землей, необходимо срочно обратиться к врачу для введения противостолбнячной сыворотки.

Первая помощь при кровотечении. Виды кровотечений

Кровотечения, при которых кровь вытекает из раны или естественных отверстий тела наружу, принято называть *наружными*. Кровотечения, при которых кровь скапливается в полостях тела, называются *внутренними*. Среди наружных кровотечений чаще всего наблюдаются кровотечения из ран, а именно:

- *капиллярное* – при поверхностных ранах, при этом кровь из раны вытекает по каплям;

- *венозное* – при более глубоких ранах, например резаных, колотых, происходит обильное вытекание крови темно-красного цвета;

- *артериальное* – при глубоких рубленых, колотых ранах; артериальная кровь ярко-красного цвета бьет струей из поврежденных артерий, в которых она находится под большим давлением;

- *смешанное* – в тех случаях, когда в ране кровоточат одновременно вены и артерии; чаще всего такое кровотечение наблюдается и при глубоких ранах.

Существует несколько способов остановки кровотечения.

Остановка кровотечения повязкой. Для остановки кровотечения необходимо поднять раненую конечность; закрыть кровоточащую рану перевязочным материалом (из пакета), сложенным в комочек, и придавить сверху, не касаясь пальцами самой раны, в таком положении, не отпуская пальцев, держать 4–5 мин. Если кровотечение

остановилось, то, не снимая наложенного материала, наложить поверх него еще одну подушечку из другого пакета или кусок ваты и забинтовать раненое место с небольшим нажимом, чтобы не нарушать кровообращения поврежденной конечности. При бинтовании руки или ноги витки бинта должны идти снизу вверх – от пальцев к туловищу; при сильном кровотечении, если его невозможно остановить давящей повязкой, следует сдавить кровеносные сосуды, питающие раненую область, пальцами, жгутом или закруткой либо согнуть конечности в суставах. Во всех случаях при большом кровотечении необходимо срочно вызвать врача и указать ему точное время наложения жгута (закрутки).

Кровотечения из внутренних органов представляют большую опасность для жизни. Внутреннее кровотечение распознается по резкой бледности лица, слабости, очень частому пульсу, одышке, головокружению, сильной жажде и обморочному состоянию. В этих случаях необходимо срочно вызвать врача, а до его прихода создать пострадавшему полный покой. Нельзя давать ему пить, если есть подозрение на ранение органов брюшной полости.

На место травмы необходимо положить холод (резиновый пузырь со льдом, снегом или холодной водой, холодные примочки и т. п.; при их отсутствии – использовать гипотермический пакет «Морозко» из аптечки).

Остановка кровотечения пальцами. Можно быстро остановить кровотечение, прижав пальцами кровоточащий сосуд к подлежащей кости выше раны (ближе к туловищу). Придавливать пальцам и кровоточащий сосуд следует достаточно сильно.

Кровотечение из ран останавливают:

- на нижней части лица – прижатием челюстной артерии к краю нижней челюсти;
- на виске и лбу – прижатием височной артерии впереди козелка уха;
- на голове и шее – прижатием сонной артерии к шейным позвонкам;
- на подмышечной впадине и плече (вблизи плечевого сустава) – прижатием подключичной артерии к кости в подключичной ямке;
- на предплечье – прижатием плечевой артерии посередине плеча с внутренней стороны;
- на кисти и пальцах рук – прижатием двух артерий (лучевой и локтевой) к нижней трети предплечья у кисти;

- на голени – прижатием подколенной артерии;
- на бедре – прижатием бедренной артерии к костям таза;
- на стопе – прижатием артерии, идущей по тыльной части стопы.

Остановка кровотечения из конечности сгибанием ее в суставах. Кровотечение из конечности может быть остановлено сгибанием ее в суставах, если нет перелома костей этой конечности.

Необходимо быстро засучить у пострадавшего рукав или брюки, сделать комок из любой материи, вложить его в ямку и сильно, до отказа согнуть сустав, расположенный выше места ранения над этим комком. При этом сдавливается проходящая в сгибе артерия, подающая кровь к ране. В таком положении сгиба ногу или руку надо зафиксировать или привязать к туловищу пострадавшего.

Остановка кровотечения жгутом или закруткой. Когда сгибание в суставе применить невозможно (например, при одновременном переломе костей той же конечности), то при сильном кровотечении следует перетянуть всю конечность, накладывая жгут.

При отсутствии жгута можно использовать какую-либо упругую растягивающую ткань, резиновую трубку, подтяжки и т. п.

Если у оказывающего помощь нет помощника, то предварительное прижатие артерии пальцами можно поручить самому пострадавшему.

Жгут накладывают на ближайшую к туловищу часть плеча или бедра. Место, на которое накладывают жгут, должно быть обернуто чем-либо мягким, например несколькими слоями бинта или куском марли, чтобы не прищемить кожу. Можно накладывать жгут поверх рукава или брюк.

Прежде чем наложить жгут, его следует растянуть, а затем туго забинтовать им конечность, не оставляя между оборотами жгута не покрытых им участков кожи.

Перетягивание жгутом конечности не должно быть чрезмерным, т. к. при этом могут пострадать нервы; натягивать жгут нужно только до прекращения кровотечения. Если кровотечение полностью не прекратилось, следует наложить дополнительно (более туго) несколько оборотов жгута.

Правильность наложения жгута проверяют по пульсу. Если его биение прощупывается, то жгут наложен неправильно, его нужно снять и наложить снова.

Держать наложенный жгут больше 1,5–2,0 ч не допускается, т. к. это может привести к омертвлению обескровленной конечности.

Боль, которую причиняет наложенный жгут, бывает очень сильной, из-за чего иногда приходится на время снять его. В этих случаях, перед тем как снять жгут, необходимо прижать пальцами артерию, по которой кровь идет к ране, и дать пострадавшему отдохнуть от боли, а конечности – получить некоторый приток крови. После этого жгут накладывают снова. Распускать жгут следует постепенно и медленно. Даже если пострадавший может выдержать боль от жгута, все равно через час его следует обязательно снять на 10–15 мин.

При отсутствии под рукой жгута перетянуть конечность можно закруткой, сделанной из не растягивающегося материала: галстука, пояса, скрученного платка или полотенца, веревки, ремня и т. п.

Материал, из которого делается закрутка, обводится вокруг поднятой конечности, покрытой чем-либо мягким (например, несколькими слоями бинта), и связывается узлом по наружной стороне конечности. В этот узел или под него продевается какой-либо предмет в виде палочки, который закручивается до прекращения кровотечения. Закрутив до необходимой степени палочку, ее закрепляют так, чтобы она не могла самопроизвольно раскрутиться.

После наложения жгута или закрутки необходимо написать записку с указанием времени их наложения и вложить ее в повязку под бинт или жгут. Можно написать на коже конечности.

При носовом кровотечении крыло носа прижимают к его перегородке, можно предварительно ввести в носовой ход комочек ваты, смоченный 3%-й перекисью водорода. На область переносицы или затылка прикладывают холод на 3–4 мин с перерывами в 3–4 мин до прекращения кровотечения. Голову запрокидывать не нужно, потому что кровь будет стекать по задней стенке глотки.

При ранении грудной клетки, если рана кровоточит и «сосет» (т. е. через рану входит и выходит воздух), на рану накладывается асептическая повязка, а поверх ее туго прибинтовывается материал, не пропускающий воздух (клеенка и др.).

При выделении крови и иных жидкостей из уха в большинстве случаев требуется помощь в условиях стационара. Для оказания первой помощи нужно усадить пострадавшего так, чтобы его голова была приподнята и наклонена в сторону повреждения. Это необходимо

для того, чтобы кровь имела возможность свободно вытекать. Полностью закупоривать непосредственно ушной проход не рекомендуется. На ухо следует наложить стерильную марлевую повязку. Обычно для этого используется бинт. Поверх выполненной повязки можно приложить лед или еще что-нибудь холодное. Это способствует остановке кровотечения. Следует помнить, что если кровь течет из уха по причине посторонних предметов в нем, то очень важно не пытаться самостоятельно их извлекать, т. к. это неизбежно приведет к усилению кровотечения.

При кровотечении изо рта (кровавой рвоте) пострадавшего следует уложить и срочно вызвать врача.

Первая помощь при травмах

При травмах пострадавший испытывает острую боль, резко усиливающуюся при попытке изменить положение поврежденной части тела. Иногда сразу бросается в глаза неестественное положение конечности и ее искривление (при переломе) в необычном месте.

Главное в оказании первой помощи при травмах – недопущение состояния болевого шока, своевременность оказания доврачебной помощи, доставка в лечебное учреждение.

Повреждение головы. При падении, ударе возможны переломы черепа (признаки: кровотечение из ушей и рта, бессознательное состояние) или сотрясение мозга (признаки: головная боль, тошнота, рвота, потеря сознания). Первая помощь при травмах головы: пострадавшего необходимо уложить на спину, на голову наложить тугую повязку (при наличии раны – стерильную) и положить холод, обеспечить полный покой до прибытия врача.

У пострадавшего, находящегося в бессознательном состоянии, может быть рвота. В этом случае следует повернуть его голову на левую сторону. Может наступить также удушье вследствие западания языка. В такой ситуации необходимо выдвинуть нижнюю челюсть пострадавшего вперед и поддерживать ее в таком положении, как при проведении искусственного дыхания.

Повреждение позвоночника. Признаки: резкая боль в позвоночнике, невозможность согнуть спину и повернуться. Первая помощь при повреждении позвоночника: осторожно, не поднимая пострадавшего, подсунуть под его спину широкую доску, дверь, снятую с петель, или повернуть пострадавшего лицом вниз и строго следить,

чтобы при переворачивании его туловище не прогибалось во избежание повреждения спинного мозга. Транспортировать также на доске или в положении лицом вниз.

Перелом костей таза. Признаки: боль при ощупывании таза, боль в паху, в области крестца, невозможность поднять выпрямленную ногу. Помощь при переломе костей таза: под спину пострадавшего необходимо подсунуть широкую доску, уложить его в положение «лягушка», т. е. согнуть его ноги в коленях и развести в стороны, а стопы сдвинуть вместе, под колени подложить валик из одежды. Нельзя поворачивать пострадавшего на бок, сажать и ставить на ноги (во избежание повреждения внутренних органов).

Перелом и вывих ключицы. Признаки: боль в области ключицы, усиливающаяся при попытке движения плечевым суставом, явно выраженная припухлость. Первая помощь при повреждении ключицы: положить в подмышечную впадину с поврежденной стороны небольшой комок ваты, прибинтовать к туловищу руку, согнутую в локте под прямым углом (рис. 14.6), подвесить руку к шее косынкой или бинтом. Бинтовать следует от больной руки на спину.



Рис. 14.6. Наложение повязки при переломе и вывихе ключицы

Перелом и вывих костей конечности. Признаки: боль в конечности, неестественная форма конечности, искривление и смещение костей, припухлость. Для оказания первой помощи необходимо обеспечить полную неподвижность поврежденной конечности, используя шины или подручные средства для иммобилизации. Нельзя пытаться самим вправить вывих, сделать это может только врач. Наиболее спокойное положение конечности или другой части тела

необходимо создать также во время доставки пострадавшего в лечебное учреждение.

Шина должна обеспечить неподвижность по крайней мере двух суставов – одного выше, другого ниже места перелома, а при переломе крупных костей – трех суставов. Центр шины должен находиться у места перелома. Шинная повязка не должна сдавливать крупные сосуды, нервы и выступы костей. Лучше обернуть шину мягкой тканью и обмотать бинтом. Фиксируют шину бинтом, косынкой, поясным ремнем и т. п. При отсутствии шины следует прибинтовать поврежденную верхнюю конечность к туловищу, а поврежденную нижнюю конечность – к здоровой.

При переломе и вывихе плечевой кости шины надо накладывать на согнутую в локтевом суставе руку. При повреждении верхней части шина должна захватывать два сустава – плечевой и локтевой, а при переломе нижнего конца плечевой кости – лучезапястный (рис. 14.7). Шину необходимо прибинтовать к руке бинтом, руку подвесить на косынке или бинте к шее.

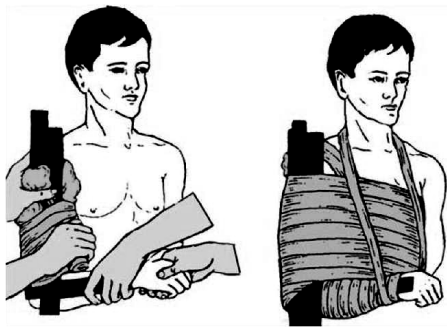


Рис. 14.7. Наложение шины при переломе плеча

В случае перелома и вывиха костей предплечья шину (шириной с ладонь) следует накладывать от локтевого сустава до кончиков пальцев, вложив в ладонь пострадавшего плотный комок из ваты, бинта, который пострадавший как бы держит в кулаке (рис. 14.8). При отсутствии шин руку можно подвесить на косынке к шее или на поле пиджака. Если рука (при вывихе) отстает от туловища, между рукой и туловищем следует положить что-либо мягкое (например, сверток из одежды).

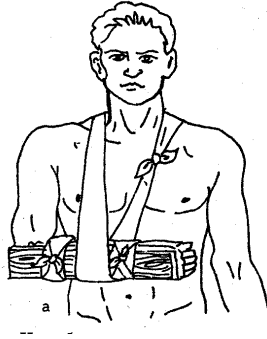


Рис. 14.8. Наложение шины при переломе предплечья

При переломе и вывихе костей кисти и пальцев рук кисть следует прибинтовать к широкой (шириной с ладонь) шине так, чтобы она начиналась с середины предплечья, а кончалась у конца пальцев. В ладонь поврежденной руки предварительно должен быть вложен комок ваты, бинт и т. п., чтобы пальцы были несколько согнуты. Руку подвесить на косынке или бинте к шее.

Если возник перелом или вывих бедренной кости, то необходимо укрепить больную ногу шиной с наружной стороны так, чтобы один конец шины доходил до подмышки, а другой достигал пятки. Вторую шину накладывают на внутреннюю сторону поврежденной ноги от промежности до пятки (рис. 14.9). Этим достигается полный покой всей нижней конечности. При переломе или вывихе костей голени фиксируются коленный и голеностопный суставы (рис. 14.10).

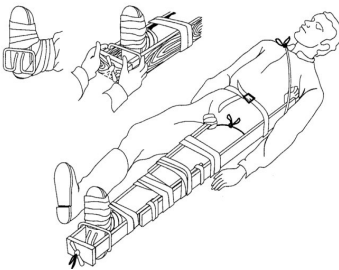


Рис. 14.9. Наложение шины при переломе бедра

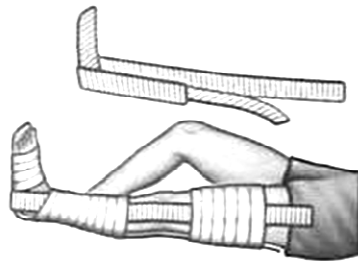


Рис. 14.10. Наложение шины при переломе голени

Перелом ребер. Признаки: боль при дыхании, кашле и движении. Для оказания помощи необходимо туго забинтовать грудь или стянуть ее полотенцем во время выдоха.

Ушибы. Признаки: припухлость, боль при прикосновении. К месту ушиба нужно приложить холод, а затем наложить тугую повязку. Не следует смазывать ушибленное место настойкой йода, растирать и накладывать согревающий компресс, т. к. это лишь усиливает боль.

Сдавливание тяжестью. После освобождения пострадавшего из-под тяжести необходимо туго забинтовать и приподнять поврежденную конечность, подложив под нее валик из одежды. Поверх бинта положить холод для уменьшения всасывания токсических веществ, образующихся при распаде поврежденных тканей. При сдавливании и переломе конечности следует дополнительно наложить шину.

Если у пострадавшего отсутствуют дыхание и пульс, необходимо сразу же начать делать искусственное дыхание и массаж сердца.

Растяжение связок. Растяжение связок чаще всего бывает в голеностопном и лучезапястном суставах. Признаки: резкая боль в суставе, припухлость. Необходимо туго забинтовать поврежденный участок, обеспечить покой, приложить холод. Поврежденная нога должна быть приподнята, поврежденная рука – подвешена на косынке.

Первая помощь при ожогах

Ожоги бывают термические (вызванные огнем, паром, горячими предметами и веществами), химические (кислотами и щелочами), электрические (воздействием электрического тока или электрической дуги).

По глубине поражения все ожоги делятся на четыре степени:

- первая – покраснение и отек кожи;
- вторая – водяные пузыри;
- третья – омертвление поверхностных и глубоких слоев кожи;
- четвертая – обугливание кожи, поражение мышц, сухожилий и костей.

При ожогах второй, третьей, четвертой степеней площадью более 5 % необходимо вызвать скорую медицинскую помощь либо доставить пострадавшего в медицинское учреждение, более 20 % – обязательно дать обезболивающее средство.

Термические и электрические ожоги

Если на пострадавшем загорелась одежда, нужно быстро набросить на него любую плотную ткань или сбить пламя водой.

Нельзя бегать в горячей одежде, т. к. ветер, раздувая пламя, увеличит и усилит ожог.

При оказании помощи пострадавшему во избежание заражения нельзя касаться руками обожженных участков кожи или смазывать их мазями, жирами, маслами, вазелином, присыпать пищевой содой, крахмалом и т. п. Нельзя вскрывать пузыри, удалять приставшую к обожженному месту мастику, канифоль или другие смолистые вещества, т. к., удаляя их, можно содрать обожженную кожу и тем самым создать благоприятные условия для заражения раны.

При небольших по площади ожогах первой и второй степеней нужно наложить на обожженный участок кожи стерильную повязку.

Одежду и обувь с обожженного места нельзя срывать, необходимо разрезать ножницами и осторожно снять. Если обгоревшие куски одежды прилипли к обожженному участку тела, то поверх них следует наложить стерильную повязку и направить пострадавшего в лечебное учреждение.

При тяжелых и обширных ожогах пострадавшего необходимо завернуть в чистую простыню или ткань, не раздевая его, укрыть теплее, напоить теплым чаем и создать покой до прибытия врача.

Обожженное лицо необходимо закрыть стерильной марлей.

При ожогах глаз следует делать холодные примочки из раствора борной кислоты (половина чайной ложки кислоты на стакан воды) и немедленно направить пострадавшего к врачу.

Химические ожоги

При химических ожогах глубина повреждения тканей в значительной степени зависит от длительности воздействия химического вещества. Важно как можно скорее уменьшить концентрацию химического вещества и время его воздействия. Для этого пораженное место сразу же промывают большим количеством проточной холодной воды из-под крана, из резинового шланга или ведра в течение 15–20 мин.

Если кислота или щелочь попала на кожу через одежду, то сначала надо смыть ее водой с одежды, а потом осторожно разрезать и снять с пострадавшего мокрую одежду, после чего промыть кожу.

Попавшие на тело человека серную кислоту или щелочь в виде твердого вещества необходимо удалить сухой ватой или кусочком ткани, а затем тщательно промыть пораженное место водой.

При химическом ожоге полностью смыть химические вещества водой не удастся. Поэтому после промывания пораженное место необходимо обработать соответствующими нейтрализующими растворами, используемыми в виде примочек (повязок).

Дальнейшая помощь при химических ожогах оказывается так же, как и при термических.

В случае ожога кожи кислотой делаются примочки (повязки) раствором пищевой соды (одна чайная ложка соды на стакан воды).

При попадании кислоты в виде жидкости, паров или газов в глаза или полость рта необходимо промыть их большим количеством воды, а затем раствором пищевой соды (половина чайной ложки на стакан воды).

Если произошел ожог кожи щелочью, делаются примочки (повязки) раствором борной кислоты (одна чайная ложка кислоты на стакан воды) или слабым раствором уксусной кислоты (одна чайная ложка столового уксуса на стакан воды). При попадании брызг щелочи или ее паров в глаза и полость рта необходимо промыть пораженные места большим количеством воды, а затем раствором борной кислоты (половина чайной ложки кислоты на стакан воды).

В случае попадания в глаз твердых кусочков химического вещества сначала нужно удалить их влажным тампоном, т. к. при промывании глаза они могут поранить слизистую оболочку и вызвать дополнительную травму.

При попадании кислоты или щелочи в пищевод необходимо срочно вызвать врача. До его прихода следует удалить слюну и слизь изо рта пострадавшего, уложить его и тепло укрыть, а на живот для ослабления боли положить холод.

Если у пострадавшего появились признаки удушья, необходимо делать ему искусственное дыхание по способу «изо рта в нос», т. к. слизистая оболочка рта обожжена.

Нельзя промывать желудок водой, вызывая рвоту, и нейтрализовать попавшую в пищевод кислоту или щелочь. Если у пострадавшего есть рвота, ему можно дать выпить не более трех стаканов воды, разбавляя таким образом попавшую в пищевод кислоту или щелочь и уменьшая ее прижигающее действие. Хороший

эффект дает прием внутрь молока, яичного белка, растительного масла, растворенного крахмала.

При значительных ожогах кожи, а также при попадании кислоты или щелочи в глаза пострадавшего после оказания первой помощи следует сразу же отправить в лечебное учреждение.

Первая помощь при обморожении и замерзании

Повреждение тканей в результате воздействия низкой температуры называется обморожением. Причины обморожения различны, и при соответствующих условиях (длительное воздействие холода, ветер, повышенная влажность, тесная или мокрая обувь, неподвижное положение, плохое общее состояние пострадавшего – болезнь, истощение, алкогольное опьянение, кровопотери и т. д.) обморожение может наступить даже при температуре 3 °С–7 °С. Более подвержены обморожению пальцы, кисти, стопы, уши, нос.

Первая помощь заключается в немедленном согревании пострадавшего, особенно обмороженной части тела, для чего пострадавшего нужно как можно быстрее перевести в теплое помещение. Прежде всего необходимо согреть обмороженную часть тела, восстановить в ней кровообращение. Наиболее эффективно и безопасно это достигается, если обмороженную конечность поместить в теплую ванну с температурой 20 °С. За 20–30 мин температуру воды постепенно увеличивают с 20 °С до 40 °С, при этом конечность тщательно отмывают мылом от загрязнений.

После ванны (согревания) поврежденные участки следует высушить (протереть), закрыть стерильной повязкой и тепло укрыть. Нельзя смазывать их жиром и мазями, т. к. это значительно затрудняет последующую первичную обработку. Обмороженные участки тела нельзя растирать снегом, поскольку при этом усиливается охлаждение, а льдинки ранят кожу, что способствует инфицированию (заражению) зоны обморожения. Нельзя растирать отмороженные места также варежкой, суконкой, носовым платком. Можно производить массаж чистыми руками, начиная от периферии к туловищу.

При обморожении ограниченных участков тела (нос, уши) их можно согревать с помощью тепла рук оказывающего первую помощь.

Большое значение при оказании первой помощи имеют мероприятия по общему согреванию пострадавшего. Ему дают горячий кофе, чай, молоко. Скорейшее доставление пострадавшего в медицинское

учреждение также является первой помощью. Если первая помощь не была оказана до прибытия санитарного транспорта, ее следует оказать в машине во время транспортировки пострадавшего. При транспортировке следует принять все меры по предотвращению его повторного охлаждения.

Первая помощь при попадании инородных тел под кожу или в глаз

При попадании инородного тела под кожу (или ноготь) удалять его можно лишь в том случае, если есть уверенность, что это можно сделать легко и полностью. При малейшем затруднении следует обратиться к врачу. После удаления инородного тела необходимо смазать место ранения настойкой йода и наложить повязку.

Инородные тела, попавшие в глаз, лучше всего удалять промыванием струей воды из стакана, с ватки или марли, с помощью питьевого фонтанчика, направляя струю от внешнего угла глаза (от виска) к внутреннему (к носу). Тереть глаз не следует.

Острые инородные тела, попавшие в глаз, удалять должен только медицинский работник. Обратиться к нему нужно как можно скорее, предварительно наложив на глаз чистую повязку.

В тех случаях, когда травма глаза вызвана пламенем, паром и т. п., нужно немедленно вымыть лицо с закрытыми глазами, а затем обильно промыть глаз под струей чистой воды. Не накладывая повязки, пострадавшего необходимо срочно доставить в лечебное учреждение.

При попадании кислоты в виде жидкости, паров или газов в глаза или полость рта необходимо промыть их большим количеством воды, а затем раствором пищевой соды (половина чайной ложки на стакан воды).

Первая помощь при поражении электрическим током

В результате воздействия электрического тока или молнии местно возникают ожоги вплоть до обугливания тканей. Общая реакция проявляется в виде судорог, резкого спазма сосудов вплоть до остановки сердца и дыхания. При оказании первой помощи прежде всего необходимо прекратить воздействие на пострадавшего электрического тока, соблюдая при этом правила безопасности, и освободить от стесняющей дыхание одежды. На место ожогов наложить

асептические повязки. При отсутствии дыхания и пульса немедленно приступить к искусственному дыханию, непрямому массажу сердца и продолжать до восстановления дыхания и сердечной деятельности или до появления трупных пятен. Оживление пострадавшего необходимо проводить и во время транспортировки в лечебное учреждение.

После оживления пострадавшего наложить на области электрических ожогов бинтовые повязки, приложить холод и дать обезболивающее средство.

При появлении пульса и самостоятельного дыхания необходимо непрерывно наблюдать за состоянием пострадавшего (разговаривать с ним), т. к. возможны повторные остановки сердечной и дыхательной деятельности.

Первая помощь при потере сознания (обмороке), тепловом или солнечном ударах

Внезапная кратковременная *потеря сознания (обморок)* может наступить от различных причин. Потере сознания часто предшествуют приступы дурноты, слабости, тошноты. Пострадавший падает или медленно опускается на землю. Лицо у него бледнеет, зрачки становятся узкими, однако реакция на свет сохраняется (при поднесении источника света к глазам зрачки сужаются). Артериальное давление снижено, пульс слабого наполнения. В горизонтальном положении пострадавшего обморок, как правило, быстро прекращается, возвращается сознание, щеки розовеют, он делает глубокий вдох и открывает глаза. Если есть возможность, следует уложить пострадавшего на спину, приподняв его ноги. Если положить пострадавшего невозможно – усадить его и попросить опустить голову ниже колен или до уровня колен. Все стесняющие части одежды расстегнуть и обеспечить приток свежего воздуха. Растереть или опрыскать холодной водой кожу лица, шеи, поднести к носу ватку с нашатырным спиртом, потереть ею виски.

Травматический шок – опасное для жизни осложнение тяжелых травм, которое характеризуется расстройством деятельности центральной нервной системы, кровообращения, обмена веществ и других жизненно важных функций. Основные меры профилактики шока: устранение или ослабление боли после получения травмы, остановка кровотечения, исключение переохлаждения, аккуратное оказание первой помощи и щадящая транспортировка.

При тепловом и солнечном ударах происходит прилив крови к мозгу, в результате чего пострадавший чувствует слабость, головную боль, возникает рвота, его дыхание становится поверхностным. В таком случае пострадавшего необходимо вывести или вынести из жаркого помещения или переместить из солнцепека в тень, прохладное помещение, обеспечив приток свежего воздуха. Уложить так, чтобы голова была выше туловища, расстегнуть одежду, стесняющую дыхание, положить на голову лед или сделать холодные примочки, смочить грудь холодной водой, давать вдыхать нашатырный спирт. Если пострадавший в сознании, нужно дать ему выпить 15–20 капель настойки валерианы на одну треть стакана воды.

Если дыхание прекратилось или очень слабое и пульс не прощупывается, необходимо сразу же начать делать искусственное дыхание и массаж сердца и срочно вызвать врача.

Первая помощь утопающему

Утопление наступает в результате погружения человека в воду или иную жидкость, под влиянием которой развиваются острые нарушения функций жизненно важных систем организма. Среди причин, ведущих к утоплению, главное место занимает эмоциональный фактор – страх, часто связанный не с реальной, а с мнимой опасностью. Другими причинами утопления могут служить неумение плавать, температура и большая скорость течения воды, водовороты, ключевые источники, штормы, переутомление, болезненное состояние, травмы при прыжках в воду, нарушение сердечной деятельности при плавании под водой.

Спасать тонущего человека обычно приходится вплавать. Если он еще держится на поверхности, следует подплывать к нему сзади, чтобы избежать захвата с его стороны. В случае захвата лучше погрузиться с тонущим в воду. Он, пытаясь остаться на поверхности, как правило, отпускает спасателя. Если тонущий погрузился в воду, необходимо нырнуть и стараться обнаружить его, а найдя – взять за руку или за волосы и, оттолкнувшись от дна, всплыть на поверхность. Доставив пострадавшего на берег, приступить к оказанию первой помощи.

Если пострадавший в сознании, у него удовлетворительный пульс и сохранено дыхание, следует:

- уложить его на жесткую поверхность;
- раздеть и растереть руками или сухим полотенцем;

- напоить горячим чаем или кофе;
- укутать одеялом и дать отдохнуть.

Если у пострадавшего отсутствует сознание, но сохранены дыхание и пульс:

- освободить рот пострадавшего от ила, тины, рвотных масс;
- насухо обтереть пострадавшего;
- дать ему вдохнуть нашатырный спирт;
- для активизации дыхания подергать пострадавшего за язык.

Если у пострадавшего отсутствуют дыхание и сердечная деятельность:

- удалить воду из дыхательных путей пострадавшего (рис. 14.11);
- освободить рот пострадавшего от ила, тины и рвотных масс;
- уложить его на спину, запрокинув голову и вытянув язык;
- сделать искусственное дыхание и непрямой массаж сердца.



Рис. 14.11. Удаление воды из дыхательных путей пострадавшего

Всем пострадавшим обязательно должна быть оказана квалифицированная помощь врачами скорой помощи или лечебного учреждения, т. к. после спасения у утопавших высока вероятность развития отека легких.

Для предотвращения несчастных случаев на воде следует соблюдать правила поведения, запрещающие: прыгать в воду в незнакомом месте, особенно головой вниз; заплывать за пределы отведенных для купания мест; купаться после употребления спиртных напитков, а также в состоянии психического и физического утомления; заходить в воду после сильного перегрева на солнце; оставлять без присмотра детей во время купания.

Первая помощь при укусах животных, насекомых, змей

Укусы животных. При всяком укусе, даже если укусившее животное на вид совершенно здорово, необходимо промыть теплой водой с мылом кожу вокруг раны и царапины, нанесенных животным, и наложить стерильную повязку. Пострадавшего следует направить в лечебное учреждение для проведения курса прививок против бешенства.

К врачу нужно направлять и лиц, которым слюна бешеного животного попала на кожу, в нос, в глаза или рот.

Укусы клещей. Укусы клещей практически безболезненны и могут длительное время оставаться незамеченными. При укусе клещей существует опасность заражения человека серьезными заболеваниями, которые могут оказаться смертельными (болезнь Лайма, клещевой энцефалит и пр.). Наиболее частая локализация укусов клещей: волосистая часть головы, ушные раковины, шея, ключицы, подмышечные впадины, передняя и задние поверхности туловища, верхние конечности.

При обнаружении на теле клеща необходимо надеть резиновые перчатки и немедленно удалить его. Захватив клеща пинцетом или пальцами, обернутыми в марлю, его извлекают медленными, плавными выкручивающими движениями. Также можно обвязать клеща у места присасывания прочной нитью и, растягивая концы нити в стороны, вытягивать его из тела. Если клещ внедрился глубоко и удалить его не удастся – капнуть на место внедрения клеща каплю парафина от тающей свечи или каплю спирта, после чего вновь попытаться удалить клеща одним из указанных способов.

После извлечения клеща необходимо обработать место укуса спиртом, йодом или бриллиантовым зеленым и тщательно вымыть руки водой с мылом. Клеща желательно сохранить для анализа на наличие инфекционного возбудителя и в ближайшее время обратиться к врачу.

Укусы змей и ядовитых насекомых. При укусе змей и насекомых появляются головокружение, тошнота, рвота, сухость во рту и горький вкус, учащенный пульс, сердцебиение, одышка и сонливость. В особо тяжелых случаях могут отмечаться судороги, потеря сознания, остановка дыхания. В местах укуса возникает жгучая боль, кожа краснеет, отекает.

При укусе змеи следует выдавить несколько капель крови из места укуса, а при отсутствии ран и иных дефектов слизистой оболочки полости рта спасателя – отсосать кровь вместе с ядом из места укуса.

Укушенной руке или ноге необходимо создать покой, прибинтовать к ней шину, доску, палку и т. п. или прибинтовать руку к туловищу, а ногу – к здоровой ноге. Поскольку отек вокруг места укуса будет увеличиваться, повязку необходимо время от времени ослаблять, чтобы она не врезалась в тело.

Пострадавшему следует дать большое количество питья (лучше горячего чая) и 15–20 капель настойки валерианы на полстакана воды.

Запрещается прижигать место укуса, делать разрезы, перетягивать пораженную руку или ногу жгутом, давать пострадавшему алкоголь и т. п. Пострадавшего необходимо отправить в лечебное учреждение. Нести и везти его нужно в положении лежа.

Укусы пчел, ос, шмелей могут вызвать тяжелую аллергическую реакцию или анафилактический шок. Жало пчелы необходимо осторожно скосырнуть ногтем или каким-либо плоским предметом, не допуская раздавливания мешка с ядом. Ранку смазать 10%–12%-м раствором нашатырного спирта или спиртовой настойки календулы, можно приложить кусочек сахара или меда, а затем – холодный компресс для уменьшения всасывания яда. При признаках аллергической реакции (сыпь, зуд, отек, нарастающая слабость, одышка, сердцебиение) принять антигистаминный препарат (димедрол, супрастин и др.). Пострадавшего необходимо доставить в ближайшее учреждение здравоохранения.

Практические приемы реанимации на манекене-тренажере в случае прекращения дыхания и остановки сердца

Тренажер «Максим-III-01» предназначен для обучения навыкам сердечно-легочной мозговой реанимации.

Тренажер имитирует состояние пострадавшего (пульс, зрачки и т. д.) и позволяет проводить:

- непрямой массаж сердца;
- искусственную вентиляцию легких способами «изо рта в рот» и «изо рта в нос» (в дальнейшем ИВЛ).

Контролируются:

- 1) правильность положения головы и состояние поясного ремня;
- 2) правильность проведения непрямого массажа сердца;

- 3) достаточность воздушного потока при проведении ИВЛ;
- 4) правильность проведения тестовых режимов реанимации пострадавшего одним и двумя спасателями;
- 5) состояние зрачков у пострадавшего.

Задание для самостоятельной работы

Подготовка к работе:

– подключить манекен «Максим-III-01» к пульту с помощью шлейф-кабеля и разъемов, расположенных на левом боку в разрезе жилета, и задней панели пульта контроля управления;

– подключить пульт контроля управления к сети 220 В (50 Гц) через адаптер или специальным кабелем к источнику постоянного тока 12–14 В, входящему в комплект поставки;

– подключить настенное демонстрационное табло к пульту контроля управления с помощью разъемов;

– при использовании компьютера включить анимационную программу «Максим»;

– включить тумблер подачи питания, расположенный на задней панели электронного пульта. На пульте загорится зеленый сигнал «Вкл. сеть», а также красные, сигнализирующие о том, что пояс пострадавшего не расстегнут, а голова не запрокинута (аналогичные сигналы на настенном табло);

– положить на лицо тренажера лицевую маску, поверх маски – санитарную салфетку. Перед применением гигиеническую лицевую маску необходимо продезинфицировать;

– после окончания работы с тренажером выключить тумблер подачи питания на задней панели. Зеленый сигнал «Вкл. сеть» погаснет.

Самостоятельно осуществить реанимационные действия на манекене-тренажере в следующей последовательности:

1. Проверка состояния пострадавшего:

- пульс на сонной артерии;
- зрачки;
- дыхательные пути;
- ремень.

Для учебного режима используются кнопки «Назад» и «Вперед». Для выхода из режима нажать на кнопку «В начало».

2. Подготовка к проведению ИВЛ:

- положить кисть руки пострадавшему на лоб;
- запрокинуть ему голову;
- пальцами открыть рот, одновременно подтянуть нижнюю челюсть вперед. На тренажере рот постоянно находится в приоткрытом состоянии. При правильном положении на пульте контроля загорается зеленый сигнал «Правильное положение»;
- расстегнуть поясной ремень – на пульте управления загорается зеленый сигнал «Пояс расстегнут».

3. ИВЛ.

ИВЛ можно проводить двумя способами: «изо рта в рот» или «изо рта в нос».

Объем воздуха, получаемый пострадавшим при одном вдохе, должен составлять не менее 400–500 см³.

На пульте контроля управления при правильном выполнении действий кратковременно загорается зеленый сигнал «Нормальный объем воздуха».

На мониторе на шкале «Индикатор вдоха» при правильном выполнении действий кратковременно загорается зеленый сигнал «Нормально».

4. Непрямой массаж сердца (рис. 14.12).



Рис. 14.12. Проведение непрямого массажа сердца на тренажере «Максим-III-01»

Частота толчков (сжатий грудины) должна составлять 100 раз в 1 мин, т. е. несколько менее двух толчков в одну секунду. Необходимо соблюдать частоту и ритм нажатий. При правильном нажатии на грудину на пульте контроля управления кратковременно загорается зеленый сигнал «Положение рук». При недостаточном нажатии на грудину световых сигналов нет.

При неправильном положении рук на груди или смещении рук во время выполнения массажного нажатия на пульте контроля управления мигает красный сигнал «Положение рук» и включается звуковой сигнал.

Если усилие при нажатии на грудину свыше 32 кг (смещение грудины вовнутрь по направлению к позвоночнику более 5 см), на пульте контроля управления мигают два красных сигнала «Перелом ребер» и включается звуковой сигнал.

На мониторе на шкале «Индикатор компрессии» при правильном выполнении действий кратковременно загорается зеленый сигнал «Нормально». При нормальном нажатии, но неправильном положении рук на груди или смещении рук включается звуковой сигнал «Неправильное положение рук».

5. Включение пульса:

– нажать на кнопку «Пульс» на мониторе компьютера или на пульте контроля управления;

– подушечками пальцев определить пульсацию сонной артерии на передней поверхности шеи;

– оттянув верхнее веко, оценить состояние зрачка: «Нормальное» (зрачок сужен).

На мониторе отображается кровообращение, ЭКГ, состояние зрачка.

Функции пострадавшего восстановлены, на пульте контроля управления мигает зеленый сигнал «Наличие пульса». Учебный режим закончен.

По окончании работы на тренажере в учебном режиме необходимо нажать на мониторе компьютера на кнопку «В начало» или на пульте контроля управления на кнопку «Сброс», при этом загорается зеленый сигнал «Сброс» и включается звуковой сигнал. На мониторе отображается стартовая картинка.

Отключить блок питания от сети.

Контрольные вопросы

1. Что должен уметь оказывающий помощь?
2. Какова последовательность оказания первой помощи?

3. Кто несет ответственность за обучение оказанию первой помощи?

4. Каковы общие правила освобождения от электрического тока?

5. Каковы правила освобождения пострадавшего от электрического провода с напряжением до 1000 В?

6. По каким признакам определяют состояние пострадавшего от электрического тока?

7. Какие способы оживления организма применяются при клинической смерти?

8. Что представляет собой искусственное дыхание? Как оно проводится?

9. Что представляет собой наружный массаж сердца? Как он проводится?

10. Каковы правила проведения искусственного дыхания и наружного массажа сердца одним лицом и двумя лицами?

Практическое занятие № 15

ПЕРВИЧНЫЕ И ТЕХНИЧЕСКИЕ СРЕДСТВА ПОЖАРОТУШЕНИЯ

Цель занятия: приобрести знания по применению первичных и технических средств пожаротушения при ликвидации возгораний на предприятиях АПК.

Задачи занятия:

1. Ознакомиться с устройством и принципом действия первичных и технических средств пожаротушения.
2. Изучить правила пользования огнетушителями при возникновении пожара.
3. Освоить принципы оснащения первичными средствами пожаротушения помещений производственных и складских зданий сельскохозяйственного назначения и транспортных средств.
4. Самостоятельно выполнить задания по теме занятия.

Порядок выполнения работы:

1. Самостоятельно изучить учебно-методические материалы по теме, дополнительную литературу, предложенную преподавателем.
2. На занятии изучить принципы действия, конструкции, правила применения и методы проверки огнетушителей различных типов, технические средства пожаротушения, освоить правила и особенности применения их для тушения возгораний на объектах сельскохозяйственного производства.
3. Произвести расчет потребности в первичных средствах пожаротушения для конкретных объектов сельскохозяйственного производства (по указанию преподавателя).
4. Оформить отчет и выполнить задания для самостоятельной работы.
5. Проверить знания по теме с помощью контрольных вопросов.

Общие сведения

Общие положения

Производственные, административные, вспомогательные и складские здания, сооружения и помещения, а также открытые произ-

водственные площадки или участки должны быть обеспечены первичными средствами пожаротушения в соответствии с действующими нормами, устанавливаемыми правилами пожарной безопасности.

К первичным средствам пожаротушения относятся: огнетушители; немеханизированный ручной пожарный инструмент; емкости с запасом воды; противопожарное полотно.

Первичные средства пожаротушения должны размещаться в легкодоступных местах и не должны быть препятствием при эвакуации персонала из помещений.

Использованные или неисправные огнетушители (повреждение корпуса, раструба, предохранительных клапанов, отсутствие пломбы, недостаток огнетушащего вещества или газа и др.) должны быть немедленно убраны (особенно после пожара) из защищаемого помещения, от технологического оборудования и производственных площадок и заменены исправными.

Для размещения первичных средств пожаротушения в производственных помещениях, а также на территории предприятий или строений должны устанавливаться специальные пожарные щиты (посты).

Одиночное размещение огнетушителей допускается в небольших помещениях.

Переносные огнетушители должны быть размещены навеской на вертикальные конструкции на высоте не более 1,5 м от уровня пола до нижнего торца огнетушителя и на расстоянии от двери, достаточном для ее полного открывания, или установкой в пожарные шкафы совместно с пожарными кранами, в специальные тумбы или на пожарные щиты и стенды. Огнетушители должны располагаться так, чтобы основные надписи и пиктограммы, показывающие порядок приведения их в действие, были хорошо видны и обращены наружу или в сторону наиболее вероятного подхода к ним.

Пусковое (запорно-пусковое) устройство огнетушителей и дверцы шкафа (в случае их размещения в шкафу) должны быть опломбированы.

На пожарных постах (щитах, стендах) должны быть размещены только те первичные средства тушения пожаров, которые могут

применяться в данном помещении, сооружении, установке. Средства пожаротушения и пожарные посты должны быть окрашены в соответствующие цвета по ГОСТ 12.4.026–2015. Дверцы должны быть опломбированы и открываться без ключа и больших усилий. Крепление средств пожаротушения и инвентаря на щитах должно обеспечивать быстрое их снятие без специальных приспособлений или инструмента.

Помещения производственных и складских зданий, зданий сельскохозяйственного назначения и иные помещения, категоризируемые по взрывопожарной опасности, подлежат оснащению первичными средствами пожаротушения в соответствии с нормами, утвержденными постановлением № 82 Министерства по чрезвычайным ситуациям от 21 декабря 2021 г.

Выбор типа и расчет необходимого количества огнетушителей в защищаемом помещении или на объекте следует производить в зависимости от их огнетушащей способности, защищаемой площади, а также класса пожара горючих веществ и материалов.

Широко распространенные углекислотные и порошковые огнетушители являются универсальными и могут быть применены для тушения пожаров четырех классов из пяти существующих: с их помощью можно тушить пожары твердых веществ (в основном органического происхождения – класс А), горючих жидкостей (класс В), пожары газов (класс С) и пожары, связанные с горением электроустановок (класс Е), т. е. практически все возникающие пожары.

Огнетушители

Огнетушители предназначены для тушения очагов горения в начальной их стадии, а также для противопожарной защиты небольших сооружений, машин и механизмов.

В качестве огнегасительных веществ используют углекислоту (двуокись углерода), химические и воздушно-механические пены, галоидированные углеводороды, порошки, воду.

Для тушения небольших очагов возгораний горючих жидкостей, газов, электроустановок напряжением до 1000 В, металлов и их сплавов используются *порошковые огнетушители* ОП-1, ОП-5, ОП-10 (табл. 15.1).

Тактико-технические характеристики порошковых огнетушителей

Тип, марка огнетушителя	Вид огнетушащего средства	Объем корпуса, л	Масса заряда, кг	Рабочее давление баллона, МПа	Длина струи, м	Продолжительность действия, с	Диапазон рабочих температур, °С	Средний срок службы, лет
ОП-1	Порошковые ПСБ, пирант и др.	1,0	0,9	1,4	2,0	10	от –25 до +35	10
ОП-5	Порошок ПСБ, пирант П-2АП и др.	5,0	5,0	1,4	5,0	15	от –50 до +50	10
ОП-10(3)	Порошок ПСБ-3, Пирант-А и др.	10,0	9,5	1,0	5,0	14	от –40 до +50	10
ОП-50(3)	Порошок ПСБ-3, пирант и др.	50,0	45,0	1,6	5,0	35	от –35 до +50	10

Порошковый огнетушитель ОП-1 «Спутник» емкостью 1 л используется при тушении небольших возгораний на автомобилях и сельскохозяйственных машинах. Имеет корпус, сетку и крышку, изготовленные из полиэтилена. Заполнен составом ПСБ (порошок сухой бикарбонатный), состоящий из 88 % бикарбоната натрия с добавлением 10 % талька марки ТКВ, 2 % стеаратов металлов (железа, алюминия, магния кальция, цинка).

Во время пользования снимают крышку огнетушителя и через сетку вручную распыляют порошок ПСБ на очаг горения. Образующееся устойчивое порошковое облако изолирует кислород воздуха и ингибирует горение.

Порошковый огнетушитель ОП-10 (рис. 15.1) содержит в тонкостенном десятилитровом баллоне порошок ПС-1 (углекислый натрий с добавками).

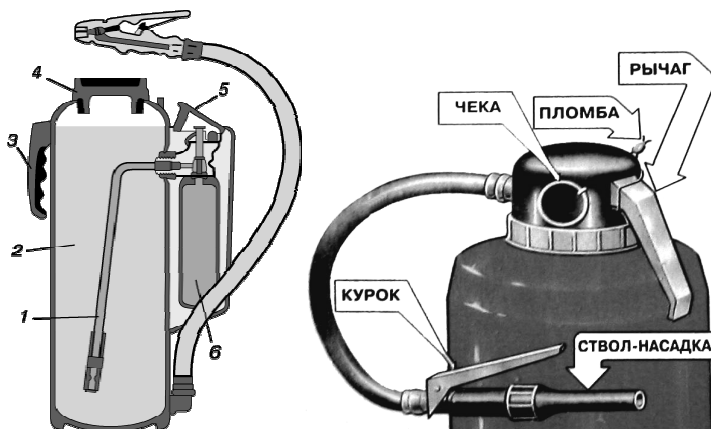


Рис. 15.1. Устройство порошкового переносного огнетушителя ОП-10:
 1 – газовая трубка; 2 – сухой порошок; 3 – ручка; 4 – колпачок;
 5 – рычаг прокальвателя; 6 – газовый баллон

Порошок подается с помощью сжатого газа (азот, диоксид углерода, воздух), хранящегося в дополнительном баллончике емкостью 0,7 л под давлением 15 МПа. Применяется для тушения загораний щелочных металлов (лития, кадия, натрия) и магниевых сплавов. В огнетушителе имеются запас порошкообразного тушащего вещества и баллон с вытесняющим газом.

Воздушно-пенные огнетушители бывают ручные (ОВП-5, ОВП-10) (табл. 15.2) и стационарные (ОВП-100, ОВПУ-250).

Таблица 15.2

Основные технические данные воздушно-пенных огнетушителей

Показатель	Тип огнетушителя	
	ОВП-5	ОВП-10
Производительность по пене, л	270,0	570,0
Дальность струи пены, м	4,5	4,5
Продолжительность действия, с	20,0	45,0
Масса огнетушителя с зарядом, кг	7,5	14,0

Воздушно-пенный огнетушитель ОВП-10 (рис. 15.2) состоит из стального корпуса, в котором находится 4%–6%-й водный раствор пенообразователя ПО-1, баллончика высокого давления с углекис-

слотой для выталкивания заряда, крышки с запорно-пусковым устройством, сифонной трубки и раструба-насадки для получения высокократной воздушно-механической пены.

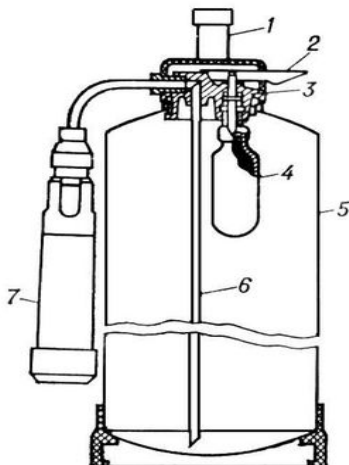


Рис. 15.2. Огнетушитель воздушно-пенный ОВП-10:
1 – ручка; 2 – рычаг; 3 – запорно-пусковое устройство;
4 – баллончик; 5 – корпус; 6 – сифонная трубка; 7 – насадка

Кратность получаемой пены (отношение ее объема к объему продуктов, из которых она получена) составляет в среднем 5, а стойкость (время с момента ее образования до полного распада) – 20 мин. Стойкость химической пены – 40 мин.

Огнетушитель приводится в действие нажатием на пусковой рычаг, в результате чего разрывается пломба и шток прокалывает мембрану баллона с углекислотой. Последняя, выходя из баллона через дозирующее отверстие, создает давление в корпусе огнетушителя, под действием которого раствор по сифонной трубке поступает через распылитель в раструб, где в результате перемешивания водного раствора пенообразователя с воздухом образуется воздушно-механическая пена.

Углекислотные огнетушители выпускаются переносные (ОУ-2, ОУ-5, ОУ-8) и передвижные (ОУ-20, ОУ-40, ОУ-80 и т. д.), цифры означают вместимость баллона в литрах (рис. 15.3).

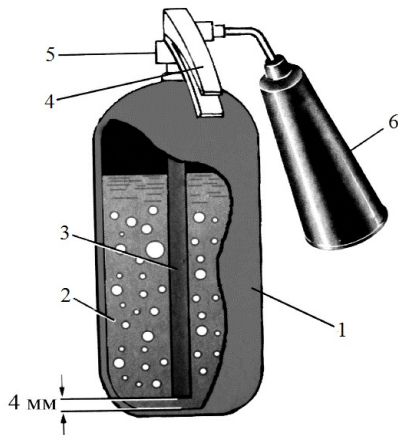


Рис. 15.3. Углекислотный огнетушитель ОУ-5:
 1 – баллон; 2 – заряд (двуокись углерода); 3 – сифонная трубка;
 4 – рукоятка; 5 – запорно-пусковое устройство; 6 – раструб

Углекислотные огнетушители предназначены для тушения возгораний различных веществ и материалов, электроустановок под напряжением до 1000 В, двигателей внутреннего сгорания, горючих жидкостей. Запрещается тушить материалы, горение которых происходит без доступа воздуха, и электроустановки под напряжением свыше 1000 В.

Переносные углекислотные огнетушители (см. рис. 15.3) одинаковы по устройству и состоят из стального высокопрочного баллона 1, в горловину которого ввернуто запорно-пусковое устройство 5 вентильного или пистолетного типа с маховичком или рукояткой 4, сифонной трубки 3, которая служит для подачи углекислоты 2 из баллона к запорно-пусковому устройству, и поворотного механизма с раструбом 6. В некоторых углекислотных огнетушителях раструб присоединяется к запорной головке через бронированный шланг. Баллоны огнетушителей заполнены жидкой углекислотой под давлением 6–7 МПа.

Принцип действия основан на вытеснении двуокиси углерода избыточным давлением. Для приведения в действие ручного углекислотного огнетушителя необходимо: взять огнетушитель, поднести к очагу пожара, сорвать пломбу, выдернуть чеку, перевести раструб в горизонтальное положение, нажать на рычаг запорно-

пускового устройства или отвернуть до отказа маховичок (против часовой стрелки), направить струю заряда на огонь.

При открывании запорно-пускового устройства двуокись углерода по сифонной трубке поступает к раструбу и переходит из сжиженного состояния в твердое (снегообразное). Температура резко понижается (примерно до $-70\text{ }^{\circ}\text{C}$). Углекислота, попадая на горящее вещество, изолирует его от кислорода. Во избежание обморожения нельзя дотрагиваться до раструба голой рукой во время работы огнетушителя. При переходе углекислоты из жидкого состояния в газообразное происходит увеличение объема в 400–500 раз.

В табл. 15.3 приведены основные характеристики углекислотных огнетушителей.

Таблица 15.3

Характеристики углекислотных огнетушителей

Характеристика	ОУ-2	ОУ-3	ОУ-5	ОУ-6	ОУ-8	ОУ-10	ОУ-20	ОУ-40	ОУ-80
Масса огнетушащего вещества, кг	1,4	2,1	3,5	4,2	5,6	7,0	14,0	28,0	56,0
Масса огнетушителя, кг	6,2	7,6	13,5	14,5	20,0	30,0	50,0	160,0	239,0
Длина струи, м	3,0	2,5	3,0	3,0	3,0	3,0	3,0	5,0	5,0
Продолжительность действия, с	8,0	9,0	9,0	10,0	15,0	15,0	15,0	15,0	15,0
Огнетушащая способность, м^2 (бензин)	0,41	0,41	1,08	1,08	1,73	1,73	1,73	2,8	4,52

Передвижные углекислотные огнетушители приводятся в действие следующим образом. Необходимо доставить огнетушитель к очагу пожара, размотать резиновый рукав и направить раструб на очаг пожара. Далее следует сорвать пломбу и повернуть рычаг вниз до отказа, после чего приступить к тушению пожара.

Аэрозольные (хладоновые) огнетушители используют в тех же случаях, что и углекислотные. Огнетушащий состав хладон (фреон), 114В2, 13В1 в процессе пожаротушения не оказывает воздействия на защищаемые материалы и оборудование, что позволяет использовать данные огнетушители при тушении пожаров электронного

оборудования, картин и музейных экспонатов. Аэрозольные огнетушители имеют маркировку ОАХ, ОА, ОХ и др.

Требования безопасности при работе с огнетушителями

Углекислотные огнетушители:

1. Необходимо оберегать от ударов и не хранить при температуре выше +35 °С.

2. Не брать голый рукой за раструб углекислотного огнетушителя при приведении его в действие из-за возможности обморожения.

Порошковые огнетушители:

1. Необходимо предохранять глаза и органы дыхания от попадания порошка.

2. Перезарядку следует производить при температуре воздуха не выше +25 °С.

3. Хранить огнетушители необходимо в сухом месте при температуре не выше +35 °С. Не допускается хранить у нагревательных приборов и под солнечными лучами.

Техническое обслуживание и перезарядка огнетушителей

Огнетушители, введенные в эксплуатацию, должны подвергаться техническому обслуживанию, которое обеспечивает поддержание их в постоянной готовности к использованию и надежную работу всех узлов огнетушителя в течение всего срока эксплуатации. Техническое обслуживание включает в себя периодические проверки, осмотры, ремонты, испытания и перезарядку огнетушителей.

Перед введением огнетушителя в эксплуатацию он должен быть подвергнут первоначальной проверке, в процессе которой производят его внешний осмотр, проверяют комплектацию и состояние места его установки (заметность огнетушителя или указателя места его установки, возможность свободного подхода к нему), а также читаемость и доходчивость инструкции по работе с огнетушителем.

В ходе проведения внешнего осмотра необходимо обращать внимание:

- на наличие вмятин, сколов, глубоких царапин на корпусе, узлах управления, гайках и головке огнетушителя;
- состояние защитных и лакокрасочных покрытий;
- наличие и состояние инструкции по эксплуатации огнетушителя;
- наличие опломбированного предохранительного устройства;

– исправность манометра или индикатора давления (если он предусмотрен конструкцией огнетушителя), наличие необходимого клейма и величину давления в огнетушителе закачного типа или в газовом баллоне;

– массу огнетушителя, а также массу огнетушащего вещества (ОТВ) в огнетушителе (последнюю определяют расчетным путем);

– состояние гибкого шланга (при его наличии) и распылителя ОТВ (наличие механических повреждений, следов коррозии или других предметов, препятствующих свободному выходу ОТВ из огнетушителя);

– состояние ходовой части и надежность крепления корпуса огнетушителя на стене или в пожарном шкафу.

Не реже одного раза в пять лет каждый огнетушитель (кроме порошковых) и баллоны с вытекающим газом должны быть разряжены, корпус огнетушителя полностью очищен от остатков ОТВ, произведены внешний и внутренний осмотры. Порошковые огнетушители, используемые для защиты автотранспортных средств, должны перезаряжаться не реже одного раза в год, остальные огнетушители, установленные на автотранспортных средствах, – не реже одного раза в два года.

Технические средства тушения пожаров

Средства пожаротушения подразделяют на основные, специальные и вспомогательные.

Основные средства предназначены для подачи на пожар огнегасительных веществ: воды, пены, порошков, углекислого газа, газа водяных и других составов. К ним относятся пожарные автомобили, автоцистерны, пожарные мотопомпы, огнетушители и др. Пожарные автомобили доставляют к месту пожара личный состав.

Специальные средства используют для выполнения специальных работ при тушении пожара. К ним относятся пожарные автолестницы и коленчатые подъемники, автомобили связи и освещения, а также штабные и оперативные автомобили.

Вспомогательные средства служат для выполнения работ, обеспечивающих нормальные условия подразделениям пожарной охраны при тушении пожара. К ним относятся автополивозаправщики, грузовые автомобили, автобусы, тракторы и другие машины.

Повышению уровня противопожарной защиты сельскохозяйственных объектов способствует использование техники хозяйств как

непосредственно на тушении пожаров, так и с целью подвоза воды для пожарных машин.

Дождевальные установки ДЦН-90, ДДН-100, «Фрегат» и др. можно применять как насосные станции для перекачки воды из источника к месту пожара.

Разбрасыватель жидких удобрений типа РЖУ устанавливают для забора воды у водоема и посредством гидропривода приводят вакуумный насос в действие.

Водораздатчик ВР-3М и передвижные автопоилки ПАП-10А и АО-3, агрегируемые с тракторами всех модификаций, заполняют из водоемов при помощи насоса через горловину цистерны, а также из водопроводной сети.

Аммиачная автоцистерна АЦА-3,85-53А и ассенизационная насосная машина АНМ-53 также применяются для пожаротушения.

Универсальная уборочная машина КО-705, предназначенная для полива зеленых насаждений, агрегируется с тракторами Т-40АМ и МТЗ-82.

Поливомоечная машина ПМ-130Б оборудована цистерной вместимостью 6000 л, насосом, системой трубопроводов, арматурой, шлангами и рукавами. Забор воды можно осуществлять из водопроводной сети или водоемов. Для пожаротушения машину дополнительно укомплектовывают напорными пожарными рукавами и стволами.

Транспортные автоцистерны АЦ-600, 2-53А, АЦ-4, 2-130, АЦ-10 и др. применяют для забора, подвода и подачи воды в небольшие очаги пожара.

Задания для самостоятельной работы

Задание 1. Используя учебно-методические материалы, макетные образцы и справочные нормативы, изучить первичные и технические средства пожаротушения, освоить принцип их действия, правила и особенности применения для тушения возгораний на объектах сельскохозяйственного производства.

Задание 2. Изложить в отчете о работе порядок действий и правила применения первичных и технических средств пожаротушения.

Задание 3. Произвести расчет потребности в первичных средствах пожаротушения для конкретных объектов сельскохозяйственного

производства (по указанию преподавателя). Заполнить табл. 15.4 на основании данных одного из вариантов по заданию преподавателя. Для расчета потребности в первичных средствах пожаротушения использовать прилож. Щ (нормы обеспечения первичными средствами пожаротушения зданий, сооружений и помещений).

Таблица 15.4

Определение потребности в первичных средствах пожаротушения для различных сельскохозяйственных объектов

Наименование помещений, сооружений	Фактическая площадь, м ²	Предельная защищаемая площадь, м ²	Категория помещения по нормам пожарной безопасности	Нормативы потребности в первичных средствах пожаротушения, ед.				Потребность в первичных средствах пожаротушения, ед.					
				Огнетушители		Ящик с песком	Противопожарное полотно	Огнетушители		Ящик с песком	Противопожарное полотно		
				порошковые	углекислотные			порошковые	углекислотные				

Контрольные вопросы

1. Что относится к первичным средствам пожаротушения?
2. Каковы огнегасительные свойства воды?
3. Каковы огнегасительные свойства пены?
4. Каковы огнегасительные свойства инертных газов?
5. Каковы огнегасительные свойства порошков?
6. Каковы назначение и классификация огнетушителей?
7. Каковы устройство, назначение и порядок работы пенного огнетушителя?
8. Каковы устройство, назначение и порядок работы газового огнетушителя?
9. Каковы устройство, назначение и порядок работы порошкового огнетушителя?
10. Какая существует техника для тушения пожаров?

Практическое занятие № 16

РАСЧЕТ ВЫБРОСОВ ЗАГРЯЗНЯЮЩИХ ВЕЩЕСТВ ОТ ПЕРЕДВИЖНЫХ И СТАЦИОНАРНЫХ ИСТОЧНИКОВ НА ПРЕДПРИЯТИЯХ АПК И МЕРОПРИЯТИЯ ПО ИХ СНИЖЕНИЮ

Цель занятия: приобрести знания и навыки расчета выбросов загрязняющих веществ от стационарных и передвижных источников на предприятиях АПК.

Задачи занятия:

1. Изучить основные источники загрязнения окружающей среды от эксплуатации машинно-тракторного парка и мероприятия по их снижению.

2. Изучить методику расчета выбросов от передвижных источников.

3. Изучить методику расчета выбросов от технологического оборудования и производственных операций ремонтно-обслуживающей базы АПК.

4. Изучить мероприятия по снижению вредных выбросов от объектов ремонтно-обслуживающего производства АПК.

5. Овладеть практическими навыками расчета выбросов загрязняющих веществ.

6. Самостоятельно выполнить задание по теме занятия.

Порядок выполнения работы:

1. Самостоятельно изучить учебно-методические материалы по теме, дополнительную литературу, предложенную преподавателем.

2. Произвести расчеты выбросов загрязняющих веществ от различного технологического оборудования и операций ремонтно-обслуживающего производства (по вариантам, указанным преподавателем).

3. Оформить отчет и выполнить задание для самостоятельной работы.

4. Проверить знания по теме с помощью контрольных вопросов.

Общие сведения

Общие положения

Сельскохозяйственное производство в экологическом отношении обуславливает проявление процессов, выражающихся в загрязнении окружающей среды. Причиной загрязнения являются выбросы вредных веществ от передвижных источников и стационарных объектов АПК. Это требует постоянного мониторинга экологически неблагоприятных процессов и необходимости разработки мер по обеспечению экологической безопасности функционирования объектов АПК.

Воздействие на окружающую среду от эксплуатации машинно-тракторного парка

Машинно-тракторный парк (МТП) любого сельскохозяйственного предприятия является источником загрязнения окружающей среды токсичными веществами.

Наибольшей токсичностью в отработавших газах карбюраторных ДВС обладают выбросы оксида углерода CO (0,5 %–12,0 %), оксидов азота NO_x (до 0,8 %), углеводородов C_nH_m (0,2 %–3,0 %).

Тракторы, различные самоходные сельскохозяйственные машины и грузовые автомобили являются одним из главных источников загрязнений вредными продуктами сгорания дизельного топлива (табл. 16.1). Дизельные ДВС выбрасывают в больших количествах сажу, которая в чистом виде не токсична, но частицы сажи несут на своей поверхности частицы токсичных веществ, в т. ч. канцерогенов (в частности, бензапирена). Сажа может длительное время находиться во взвешенном состоянии в воздухе, увеличивая тем самым время воздействия токсичных веществ на человека.

Таблица 16.1

Вредные выбросы с тракторных дизелей

Марка дизеля	Расчетный средний расход топлива в год, т/год	Вредные выбросы, т/год				
		NO _x (окислы азота)	CO (окись углерода)	CH (углеводороды)	SO ₂ (окислы серы)	C (сажа)
Д-240	~8,5	0,43	0,23	0,04	0,028	0,017
Д-240Л						
Д-50	~6,8	0,34	0,18	0,03	0,022	0,014
Д-50(Л)						

Марка дизеля	Расчетный средний расход топлива в год, т/год	Вредные выбросы, т/год				
		NO _x (окислы азота)	CO (окись углерода)	CH (угле- водороды)	SO ₂ (окислы серы)	C (сажа)
Д-65Н Д-65М	~7,1	0,36	0,19	0,04	0,023	0,014
Д-144	~7,5	0,38	0,20	0,04	0,025	0,015
ЯМЗ-240Б ЯМЗ-240БМ	~32,0	1,60	0,86	0,16	0,105	0,064
ЯМЗ-238НБ ЯМЗ-238НД	~24,0	1,20	0,65	0,12	0,079	0,048
СМД-62	~19,0	0,95	0,51	0,09	0,063	0,038

**Методы расчета
выбросов загрязняющих веществ
от передвижных источников**

Состав и количество отработавших газов передвижных источников зависят от их марки, условий эксплуатации и других факторов, что значительно затрудняет экспериментально измерить массу вредных выбросов. Для этого потребовалось бы установить на каждое мобильное средство комплекс газоанализаторов и проводить непрерывные измерения. Поэтому для определения массы выбросов M_i используются расчетные методы, среди которых наибольшее применение получили следующие:

а) с учетом количества топлива, фактически расходуемого передвижным источником:

$$M_i = QK, \quad (16.1)$$

где Q – расход топлива, т или тыс. м³;

K – коэффициент эмиссии вредных веществ при сжигании 1 т жидкого топлива или 1000 м³ сжатого газа;

- б) пропорционально пробегу передвижных источников;
- в) комплексный метод.

Первые два метода не учитывают структуру парка передвижных источников, их техническое состояние, условия движения и эксплуатации, вследствие чего результаты расчетов недостаточно

точные. Лучшие результаты дает комплексный метод, основанный на следующем соотношении:

$$M_i = m_{i \text{ уд}} L k_1 k_2 k_3 \cdot 10^{-6}, \quad (16.2)$$

где M_i – масса выброса i -го вида примеси в атмосферу, т;

$m_{i \text{ уд}}$ – величина удельных выбросов примесей на 1 км пробега, г/км;

L – общий пробег передвижного источника, км;

k_1, k_2, k_3 – коэффициенты влияния среднего возраста парка передвижных источников, уровня технического состояния и природно-климатических условий соответственно.

Используя комплексный метод, можно получить данные о выбросах вредных компонентов отработавших газов отдельно для четырех режимов работы: холостой ход, разгон, установившееся движение и торможение. Самое большое массовое количество вредных веществ с отработавшими газами выбрасывается при работе двигателя не на холостом ходу, а на форсированных режимах, в момент разгона и торможения. В этом случае определяются:

– для передвижных источников с карбюраторными двигателями – выброс оксида углерода (CO), углеводородов (C_xH_y), оксидов азота (в пересчете на диоксид азота NO_2) и соединений свинца (Pb);

– для дизельных двигателей расчет ведется для CO, C_xH_y , NO_2 и сажи (C).

Выброс i -го вещества в граммах одним передвижным источником в день при выезде M_i с территории стоянки (гаража) и возврате M'_{ik} :

$$M'_{ik} = m_{\text{пр}ik} t_{\text{пр}} + m_{\text{xx}ik} t_{\text{xx}1} + m_{1ik} L_1; \quad (16.3)$$

$$M'_{ik} = m_{\text{xx}ik} t_{\text{xx}2} + m_{1ik} L_2, \quad (16.4)$$

где $m_{\text{пр}ik}$ – удельный выброс i -го вещества при прогреве двигателя передвижного источника k -й группы, г/мин;

$m_{\text{xx}ik}$ – удельный выброс i -го вещества при работе на холостом ходу, г/мин;

m_{1ik} – удельный выброс i -го вещества при движении передвижного источника по территории стоянки, г/км;

$t_{\text{пр}}$ – время прогрева двигателя, мин;

L_1, L_2 – пробег за день по территории стоянки одного передвижного источника при выезде (возврате), км;

$t_{\text{xx1}}, t_{\text{xx2}}$ – время работы двигателя на холостом ходу при выезде с территории стоянки (возврате на нее), мин; принимается $t_{\text{xx1}} = t_{\text{xx2}} = 1$ мин).

Под k -й группой передвижных источников понимаются мобильные средства одной категории. Например, группы передвижных источников с карбюраторными двигателями грузоподъемностью до 1 т, от 1 до 3 т, от 3 до 6 т и т. д.

Величины удельных выбросов загрязняющих веществ получают экспериментально.

Время прогрева двигателя $t_{\text{пр}}$ зависит от температуры воздуха. В переходный период (среднемесячная температура от -5 °С до $+5$ °С) выбросы СО и C_xH_y умножают на коэффициент 0,9 от значений холодного периода года (среднемесячная температура ниже -5 °С). Выбросы NO_2 в переходный период равны выбросам в холодный период.

Валовой выброс i -го вещества, кг, т. е. выброс всеми мобильными средствами, рассчитывается за каждый период года по формуле

$$M_{i \text{ вал}} = \sum_{j=1}^k \alpha_b (M'_{ik} + M''_{ik}) N_k D_p \cdot 10^{-3}, \quad (16.5)$$

где α_b – коэффициент выпуска, характеризующий долю передвижных источников k -й группы, выезжавших с территории предприятия;

N_k – количество передвижных источников k -й группы на предприятии;

D_p – количество рабочих дней в расчетном периоде года.

Выброс соединений свинца в граммах (для карбюраторных двигателей) одним передвижным источником k -й группы при выезде с территории стоянки M'_{ck} и возврате M''_{ck} рассчитывается следующим образом:

$$M'_{ck} = 0,7d_c(q_{\text{пр}}t_{\text{пр}} + q_{\text{xx}}t_{\text{xx}} + q_1L_2); \quad (16.6)$$

$$M_{ck}'' = 0,7d_c(q_{xx}t_{xx} + q_1L_2), \quad (16.7)$$

где 0,7 – безразмерный коэффициент;

d_c – содержание свинца в 1 л топлива;

$q_{пр}$, q_{xx} – расход топлива при прогреве двигателя и работе на холостом ходу соответственно, л/мин;

q_1 – расход топлива при движении передвижного источника по территории стоянки (предприятия), л/км.

Валовый выброс свинца $M_{c \text{ вал}}$, кг, определяется по формуле

$$M_{c \text{ вал}} = \sum_{j=1}^k \alpha_p (M'_{ck} + M''_{ck}) N_k D_p \cdot 10^{-3}. \quad (16.8)$$

Общая токсичность отработавших газов двигателей при эксплуатации с ухудшением их технического состояния увеличивается не менее чем на 30 %, что требует всеохватывающего контроля двигателей МТП и автомобилей, измерения концентрации СО и СН_x карбюраторных ДВС и дымности дизелей с целью восстановления их технического состояния.

Мероприятия по снижению выбросов от МТП

В процессе эксплуатации техническое состояние тракторов и сельскохозяйственных машин, как правило, ухудшается: снижаются показатели работоспособности, увеличивается энергопотребление, ухудшаются другие параметры технического состояния, производственной и экологической безопасности (дымность и токсичность отработавших газов дизеля).

Возможным путем обеспечения экологической безопасности тракторов и самоходной сельскохозяйственной техники в настоящее время является комплексное решение экологических и экономических проблем, в основу которых должен быть положен эколого-экономический критерий. Сущность этого критерия состоит в оптимальном сочетании конструктивно-технологических мер при производстве и эксплуатации сельскохозяйственных машин, направленных на обеспечение производственной безопасности и минимально вредных воздействий машин на окружающую среду.

Признаки экологически безопасной и экономичной работы тракторного дизеля:

- легкий запуск, работа без перебоев на всех скоростных режимах, в т. ч. при свободном ускорении коленчатого вала;

- бездымный выхлоп на холостом ходу прогретого двигателя, незначительное дымление при полной его загрузке;

- устойчивая работа 4-цилиндрового дизеля при 3 выключенных цилиндрах, а 6- и 8-цилиндровых – при 4 выключенных;

- соответствующий норме расход топлива на максимальных оборотах холостого хода;

- отсутствие подтеканий масла и охлаждающей жидкости на блоке и на головках цилиндров, отсутствие масла в турбокомпрессоре и в выхлопной трубе, отсутствие подтеканий топлива на элементах топливной аппаратуры;

- отсутствие интенсивного выхода картерных газов из сапуна и маслозаливной горловины;

- нормальный уровень моторного масла (повышенный уровень вызывает увеличенный угар масла и повышенную токсичность отработавших газов);

- равномерное снижение оборотов двигателя по всем цилиндрам при отключении каждой форсунки или свечи зажигания;

- отсутствие сигналов о засоренности воздухоочистителя;

- отсутствие резкого запаха подгорания фрикционных накладок.

Обязательные операции технического обслуживания, обуславливающие надежную, экономичную и экологически чистую работу машины:

- периодический слив отстоя из топливного бака, фильтра-отстойника (60–100 ч), фильтра тонкой очистки топлива (60–240 ч); экстренный слив отстоя при возникновении мутного топлива;

- периодическая очистка воздухоочистителя, топливных фильтров; после работы в запыленных условиях – внеплановая очистка воздухоочистителя или очистка по потребности, по показаниям сигнализатора загрязненности;

- периодическая очистка реактивного центробежного маслоочистителя и других масляных фильтров (в силовой передаче, гидросистеме навесного механизма);

- устранение причин выделяющихся стуков механизма газораспределения;

- проверка и при необходимости восстановление уровня моторного масла, масла в силовой передаче;
- утепление дизеля, в т. ч. при температуре ниже +5 °С, до наступления морозов, использование зимних сортов моторного масла и топлива, что уменьшает расход топлива на 200–300 кг на трактор за зиму; разогрев дизеля горячей водой, горячим маслом, утепление радиатора, топливной аппаратуры экономит только на каждом пуске дизеля зимой до 2 л топлива;
- проверка и регулировка натяжения ремней вентилятора дизелей с воздушным охлаждением;
- заправка машины топливом через заливной фильтр.

Расчет выбросов загрязняющих веществ от стационарных источников

Зарядка аккумуляторных батарей сопровождается выбросом в атмосферный воздух аэрозоля серной кислоты (H_2SO_4) при работе с кислотными батареями или гидроксида калия (KOH) при работе со щелочными батареями.

Валовой выброс серной кислоты при зарядке кислотных аккумуляторных батарей и гидроксида калия при зарядке щелочных аккумуляторных батарей M_i , т/год, рассчитывают по формуле

$$M_i = g_j(Q_1 a_1 + \dots + Q_n a_n) \cdot 10^{-9}, \quad (16.9)$$

где g_j – удельное выделение j -го загрязняющего вещества, мг/(А·ч); для серной кислоты $g_s = 0,9$ мг/(А·ч), для гидроксида калия $g_k = 0,72$ мг/(А·ч);

Q_1 – Q_n – номинальная емкость каждого типа заряжаемых аккумуляторных батарей, обслуживаемых предприятием, А·ч (прилож. Э, табл. Э.1);

a_1 – a_n – количество проведенных зарядок аккумуляторных батарей соответствующей емкости за год.

Максимальный выброс серной кислоты или гидроксида калия G_j , г/с, определяют по формуле

$$G_j = g_{mj} \sum_{k=1}^z I_{mk} a_{mk} \cdot 10^{-6}, \quad (16.10)$$

где g_{mj} – удельное выделение j -го загрязняющего вещества при зарядке с максимальной нагрузкой, мг/(кА·с); для серной кислоты $g_{mS} = 0,25$ мг/(кА·с), для гидроксида калия $g_{mK} = 0,2$ мг/(А·ч);

z – количество типов наиболее емких аккумуляторных батарей, заряжаемых одновременно;

$I_{mk} = 0,1Q_k$ – ток зарядки наиболее емких аккумуляторных батарей k -го типа, заряжаемых в отделении одновременно, А;

a_{mk} – количество одновременно заряжаемых батарей наибольшей емкости k -го типа.

Валовой выброс при приготовлении электролита серной кислоты или гидроксида калия M_j , т/год, определяют по формуле

$$M_j = 3,6g_{0j}Ft \cdot 10^{-3}, \quad (16.11)$$

где g_{0j} – удельное выделение j -го загрязняющего вещества при приготовлении электролита, г/(с·м²); для серной кислоты $g_{0S} = 0,7$ г/(с·м²), для гидроксида калия $g_{0K} = 1,57$ г/(с·м²);

F – площадь ванны для приготовления электролита, м²;

t – время работы участка за год, ч.

Максимальный выброс загрязняющих веществ при приготовлении электролита серной кислоты или гидроксида калия, г/с:

$$G_j = g_{0j}F. \quad (16.12)$$

Расчет максимального выброса, г/с, серной кислоты или гидроксида калия производится исходя из условий, что мощность зарядных устройств используется с максимальной нагрузкой. Сначала определяют валовой выброс $M_{j\text{сут}}$, т/сут:

$$M_{j\text{сут}} = g_j(Q'n') \cdot 10^{-9}, \quad (16.13)$$

где Q' – номинальная емкость наиболее емких аккумуляторов, имеющих на предприятии;

n' – максимальное количество указанных аккумуляторов, которые можно одновременно присоединять к зарядному устройству.

Максимальный разовый выброс серной кислоты или гидроксида калия $G_{\text{раз}}^A$ рассчитывают по формуле

$$G_{\text{раз}}^A = \frac{M_{j\text{сут}} \cdot 10^6}{3600m}, \quad (16.14)$$

где m – цикл проведения зарядки в день; обычно принимают $m = 10$ ч.

Удельные выбросы загрязняющих веществ при зарядке составляют:

- щелочных аккумуляторов (гидроксида калия) – 1,9 г/кг электролита;
- кислотных аккумуляторов (серной кислоты) – 2,5 г/кг электролита.

Валовой выброс загрязняющих веществ при ремонте и сборке аккумуляторных батарей, т/год, определяют по формуле

$$M_j = g_{Rj} F \tau n \cdot 10^{-6}, \quad (16.15)$$

где g_{Rj} – удельное выделение j -го загрязняющего вещества на единицу площади зеркала тигля, г/(с·м²); при отливке свинцовых клемм и межэлементных соединений (выделяется свинец и его неорганические соединения) $g_{\text{РРb}} = 0,0013$ г/(с·м²), при разогреве битумной мастики (выделяются предельные углеводороды C₁–C₁₀) $g_{\text{РСН}} = 0,003$ г/(с·м²);

F – площадь зеркала тигля, в котором плавится свинец (битумная мастика), м²;

τ – продолжительность нахождения свинца (мастики) в расплавленном виде в тигле при одном разогреве, с;

n – количество разогревов тигля в год.

Максимальный выброс загрязняющих веществ при ремонте и сборке аккумуляторных батарей G_j , г/с, рассчитывают по формуле

$$G_j = g_{Rj} F. \quad (16.16)$$

***Мероприятия по снижению вредных выбросов
от объектов ремонтного производства***

Зарядка аккумуляторных батарей:

- покрытие поверхности электролита маслом;
- покрытие открытых аккумуляторов стеклами для сокращения выделения аэрозолей электролита.

Термическая и горячая (кузнечно-прессовые работы) обработка металлов:

- использование электрических печей взамен печей, работающих на твердом, жидком и газообразном топливе;
- автоматизация режимов горения мазутных и газовых печей при невозможности их замены электрическими;
- использование жидкого топлива (мазута) с содержанием серы не более 0,5 %.

Пайка:

- использование припоев с содержанием свинца не более 70 %;
- применение газа и сжатого воздуха с интенсивностью открытого пламени, обеспечивающей только процесс расплавления припоя и разогрева шва;
- сведение к минимуму применения газовых горелок больших номеров с интенсивным пламенем;
- запрещение использования сжатого воздуха для обдува спаянных или облуженных поверхностей;
- периодическая мокрая уборка помещений.

Нанесение лакокрасочных материалов:

- применение лакокрасочных материалов, не содержащих органических растворителей, жидких безрастворительных материалов (многокомпозиционных полимерных материалов), порошковых и водоразбавляемых красок, а также красок с высоким содержанием сухого остатка;
- применение современных методов окраски, значительно уменьшающих расход лакокрасочных материалов (окувание, безвоздушное и электростатическое распыление);
- добавление в лакокрасочные материалы эмульсии, способствующей улавливанию растворителей;
- возвращение в технологический цикл растворителей после их превращения в жидкость (рекуперация), а в случае сжигания – использование их в качестве дополнительного источника тепловой энергии.

Задание для самостоятельной работы

Рассчитать значение выбросов загрязняющих веществ при зарядке и ремонте аккумуляторных батарей (табл. 16.2). Максимальное количество батарей, которые можно одновременно подсоединить к зарядному устройству, – 3. Цикл проведения зарядки в день – 10 ч. Пример расчета приведен в прилож. Э.

Таблица 16.2

Исходные данные для задачи

Параметр	Номер варианта								
	1	2	3	4	5	6	7	8	9
Тип аккумуляторной батареи	6СТ-45ЭМ	6СТ-50ЭМС	6СТ-60ЭМ	6СТ-75ЭМС	6СТ-128	3СТ-150ЭМС	6СТ-182ЭМС	3СТ-215ЭМ	6СТ-45ЭМ
Количество аккумуляторных батарей	25	27	32	21	19	30	24	22	29
Количество разогревов тигля в год, n	11	16	15	12	10	20	13	14	17
Площадь зеркала тигля F , м ²	0,05	0,09	0,08	0,07	0,06	0,05	0,09	0,07	0,06
Продолжительность τ_1 , с	170	160	175	190	200	180	185	165	195
Продолжительность τ_2 , с	80	89	87	85	70	78	81	75	82

Контрольные вопросы

1. Какие вредные вещества выделяются в атмосферу при эксплуатации карбюраторных и дизельных ДВС?
2. Какими путями обеспечивают экологическую безопасность тракторов и сельскохозяйственной техники?
3. Какие мероприятия осуществляют для уменьшения количества вредных выбросов при зарядке аккумуляторных батарей?
4. Какие мероприятия осуществляют для уменьшения количества вредных выбросов при проведении кузнечно-прессовых работ?
5. Какие мероприятия осуществляют для уменьшения количества вредных выбросов при окрасочных работах?
6. Какие мероприятия осуществляют для уменьшения количества вредных выбросов при шиноремонтных работах?
7. Какие мероприятия осуществляют для уменьшения количества вредных выбросов при сварке?
8. Какие мероприятия осуществляют для уменьшения количества вредных выбросов при механической обработке металла?

СПИСОК ИСПОЛЬЗОВАННОЙ ЛИТЕРАТУРЫ

1. Андруш, В. Г. Охрана труда : учебное пособие / В. Г. Андруш, Л. Т. Ткачева, Т. П. Кот ; под ред. В. Г. Андруша. – Минск : РИВШ, 2021. – 620 с.

2. Управление трудовой деятельностью : пособие / сост. Л. Т. Ткачева. – Минск : БГАТУ, 2023. – 336 с.

3. Лазаренков, А. М. Охрана труда и пожарная безопасность : учебное пособие / А. М. Лазаренков, Ю. Н. Фасевич. – Минск : ИВЦ Минфина, 2020. – 548 с.

4. Об утверждении Правил по охране труда [Электронный ресурс] : постановление Министерства труда и социальной защиты Республики Беларусь от 1 июля 2021 г. № 53 // Онлайн-сервис готовых правовых решений iLex / ООО «ЮрСпектр». – Минск, 2023.

5. Об утверждении Правил по охране труда в сельском и рыбном хозяйствах [Электронный ресурс] : постановление Министерства труда и социальной защиты Республики Беларусь от 5 мая 2022 г. № 29/44 : в ред. постановления Минтруда и соцзащиты Респ. Беларусь и Минсельхозпрода Респ. Беларусь от 04.10.2023 № 34/126 // Онлайн-сервис готовых правовых решений iLex / ООО «ЮрСпектр». – Минск, 2023.

6. О промышленной безопасности [Электронный ресурс] : Закон Республики Беларусь от 5 января 2016 г. № 354-З : в ред. Закона Респ. Беларусь от 28.05.2021 № 114-З // Онлайн-сервис готовых правовых решений iLex / ООО «ЮрСпектр». – Минск, 2023.

7. Кодекс Республики Беларусь об административных правонарушениях : Кодекс Республики Беларусь от 21 апреля 2003 г. № 194-З : в ред. Закона Респ. Беларусь от 06.01.2021 № 91-З // Онлайн-сервис готовых правовых решений iLex / ООО «ЮрСпектр». – Минск, 2024.

8. Трудовой кодекс Республики Беларусь : Кодекс Республики Беларусь от 26 июля 1999 г. № 296-З : в ред. Закона Респ. Беларусь от 29.06.2023 № 273-З // Онлайн-сервис готовых правовых решений iLex / ООО «ЮрСпектр». – Минск, 2024.

9. Об охране труда : Закон Республики Беларусь от 23 июня 2008 г. № 356-З : в ред. Закона Респ. Беларусь от 17.07.2023 № 300-З // Онлайн-сервис готовых правовых решений iLex / ООО «ЮрСпектр». – Минск, 2024.

10. О пожарной безопасности : Закон Республики Беларусь от 15 июня 1993 г. № 2403-ХП : в ред. Закона Респ. Беларусь от 30.12.2022 № 228-3 // Нац. реестр правовых актов Респ. Беларусь. – 2022. – 2/2948.

11. Об утверждении Правил расследования и учета несчастных случаев на производстве и профессиональных заболеваний : постановление Совета Министров Республики Беларусь от 15 января 2004 г. № 30 : в ред. постановления Совмина Респ. Беларусь от 16.01.2024 № 36 // Онлайн-сервис готовых правовых решений iLex / ООО «ЮрСпектр». – Минск, 2024.

12. О страховой деятельности : Указ Президента Республики Беларусь от 25 августа 2006 г. № 530 : в ред. Указа Президента Респ. Беларусь от 31.07.2023 № 240 // Онлайн-сервис готовых правовых решений iLex / ООО «ЮрСпектр». – Минск, 2024.

13. Об утверждении Инструкции о порядке осуществления контроля за соблюдением работниками требований по охране труда в организации и структурных подразделениях : постановление Министерства труда и социальной защиты Республики Беларусь от 15 мая 2020 г. № 51 // Онлайн-сервис готовых правовых решений iLex / ООО «ЮрСпектр». – Минск, 2024.

14. О порядке обучения, стажировки, инструктажа и проверки знаний работающих по вопросам охраны труда : постановление Министерства труда и социальной защиты Республики Беларусь от 28 ноября 2008 г. № 175 : в ред. постановления Минтруда и соцзащиты Респ. Беларусь от 29.05.2020 № 54 // Онлайн-сервис готовых правовых решений iLex / ООО «ЮрСпектр». – Минск, 2024.

15. О порядке разработки и принятия локальных правовых актов по охране труда : постановление Министерства труда и социальной защиты Республики Беларусь от 28 ноября 2008 г. № 176 : в ред. постановления Минтруда и соцзащиты Респ. Беларусь от 30.04.2020 № 44 // Онлайн-сервис готовых правовых решений iLex / ООО «ЮрСпектр». – Минск, 2024.

16. Об утверждении Инструкции по оценке условий труда при аттестации рабочих мест по условиям труда : постановление Министерства труда и социальной защиты Республики Беларусь от 22 февраля 2008 г. № 35 : в ред. постановления Минтруда и соцзащиты Респ. Беларусь от 30.01.2020 № 13 // Онлайн-сервис готовых правовых решений iLex / ООО «ЮрСпектр». – Минск, 2024.

17. Об аттестации рабочих мест по условиям труда : постановление Совета Министров Республики Беларусь от 22 февраля 2008 г. № 253 : в ред. постановления Совмина Респ. Беларусь от 28.01.2020 № 49 // Онлайн-сервис готовых правовых решений iLex / ООО «ЮрСпектр». – Минск, 2024.

18. Об утверждении Инструкции о порядке обеспечения работников средствами индивидуальной защиты : постановление Министерства труда и социальной защиты Республики Беларусь от 30 декабря 2008 г. № 209 : в ред. постановления Минтруда и соцзащиты Респ. Беларусь от 24.04.2024 № 23 // Онлайн-сервис готовых правовых решений iLex / ООО «ЮрСпектр». – Минск, 2024.

19. О типовых нормах бесплатной выдачи средств индивидуальной защиты работникам, занятым в сельском и рыбном хозяйстве : постановление Министерства труда и социальной защиты Республики Беларусь от 16 апреля 2020 г. № 36 // Онлайн-сервис готовых правовых решений iLex / ООО «ЮрСпектр». – Минск, 2024.

20. Об утверждении санитарных норм и правил «Гигиеническая классификация условий труда» : постановление Министерства здравоохранения Республики Беларусь от 28 декабря 2012 г. № 211 : в ред. постановления Минздрава Респ. Беларусь от 02.07.2015 № 89 // Онлайн-сервис готовых правовых решений iLex / ООО «ЮрСпектр». – Минск, 2024.

21. Об утверждении Санитарных норм и правил «Санитарно-эпидемиологические требования к условиям труда работающих» : постановление Министерства здравоохранения Республики Беларусь от 19 июля 2023 г. № 114 // Онлайн-сервис готовых правовых решений iLex / ООО «ЮрСпектр». – Минск, 2024.

22. Об утверждении Санитарных норм и правил «Требования к организациям, осуществляющим сельскохозяйственную деятельность» : постановление Министерства здравоохранения Респ. Беларусь от 8 февраля 2016 г. № 16 // Онлайн-сервис готовых правовых решений iLex / ООО «ЮрСпектр». – Минск, 2024.

23. Об утверждении санитарных норм и правил «Требования к микроклимату рабочих мест в производственных и офисных помещениях», гигиенического норматива «Показатели микроклимата производственных и офисных помещений» : постановление Министерства здравоохранения Республики Беларусь от 30 апреля 2013 г. № 33 : в ред. постановления Минздрава Респ. Беларусь от

28.12.2015 № 136 // Онлайн-сервис готовых правовых решений iLex / ООО «ЮрСпектр». – Минск, 2024.

24. Об утверждении санитарных норм и правил и гигиенических нормативов «Требования к контролю воздуха рабочей зоны», гигиенических нормативов «Предельно допустимые концентрации вредных веществ в воздухе рабочей зоны», «Ориентировочные безопасные уровни воздействия вредных веществ в воздухе рабочей зоны», «Предельно допустимые уровни загрязнения кожных покровов вредными веществами» : постановление Министерства здравоохранения Республики Беларусь от 11 октября 2017 г. № 92 : в ред. постановления Минздрава Респ. Беларусь от 05.01.2018 № 4 // Онлайн-сервис готовых правовых решений iLex / ООО «ЮрСпектр». – Минск, 2024.

25. ТКП 181–2009 (02230). Правила технической эксплуатации электроустановок потребителей. – Введ. 2009–05–20. – Минск : Минскэнерго, 2009. – 325 с.

26. ТКП 427–2022 (33240). Электроустановки. Правила по обеспечению безопасности при эксплуатации. – Введ. 2022–03–09. – Минск : Минэнерго, 2022. – 98 с.

27. ТКП 45-2.02-315–2018 (33020). Пожарная безопасность зданий и сооружений. Строительные нормы проектирования. – Введ. 2018–02–14. – Минск : Минстройархитектуры, 2018. – 52 с.

28. СН 3.02.11–2020. Административные и бытовые здания. – Введ. 2021–01–03. – Минск : Минстройархитектуры, 2021. – 21 с.

29. СН 4.02.03–2019. Отопление, вентиляция и кондиционирование воздуха. – Введ. 2020–08–09. – Минск : Минстройархитектуры, 2020. – 78 с.

30. СН 2.04.03–2020. Естественное и искусственное освещение. – Введ. 2021–01–03. – Минск : Минстройархитектуры, 2021. – 106 с.

31. Об обеспечении пожарной безопасности : постановление Министерства по чрезвычайным ситуациям Республики Беларусь от 21 декабря 2021 г. № 82 // Нац. реестр правовых актов Респ. Беларусь. – 2022. – 8/37750.

ПРИЛОЖЕНИЯ

ПРИЛОЖЕНИЕ А

Образец записи в журнале регистрации вводного инструктажа по охране труда

№ п/п	Дата проведения вводного инструктажа по охране труда	Фамилия, инициалы лица, прошедшего вводный инструктаж по охране труда	Должность служащего (профессия рабочего) или отдельный вид работ (услуг) лица, прошедшего вводный инструктаж по охране труда	Место работы (структурное подразделение)	Фамилия, инициалы уполномоченного должностного лица, проводившего вводный инструктаж по охране труда	Должность уполномоченного должностного лица, проводившего вводный инструктаж по охране труда	Подпись	
							уполномоченного должностного лица, проводившего вводный инструктаж по охране труда	лица, прошедшего вводный инструктаж по охране труда
1	2	3	4	5	6	7	8	9
...
6	15.03.2024	Хомяков С. Д.	Ведущий программист	Технический отдел	Мишин К. В.	Инженер по охране труда	Подпись	Подпись

Образец записи в журнале регистрации инструктажа по охране труда

№ п/п	Дата проведения инструктажа по охране труда	Фамилия, инициалы лица, прошедшего инструктаж по охране труда	Должность служащего (профессия рабочего) или отдельный вид работ (услуг) лица, прошедшего инструктаж по охране труда	Вид инструктажа по охране труда	Причина проведения внепланового, целевого инструктажа по охране труда	Название инструкций по охране труда, по которым проведен инструктаж по охране труда, или их номера (название программы первичного инструктажа по охране труда на рабочем месте)	Фамилия, инициалы должностного лица, проводившего инструктаж по охране труда	Подпись		Стажировку по вопросам охраны труда прошел	
								лица, прошедшего инструктаж по охране труда	должностного лица, проводившего инструктаж по охране труда	Количество рабочих дней (смен), в течение которых проводилась стажировка, даты ее начала и окончания с ___ по ___	Подпись лица, прошедшего стажировку по вопросам охраны труда
1	2	3	4	5	6	7	8	9	10	11	12
5	20.03.2024	Сомов И. И.	Электромонтер по ремонту и обслуживанию электрооборудования	Первичный на рабочем месте	–	Типовая инструкция по охране труда, утвержденная постановлением Министерства связи и информатизации от 17.10.2005 № 2	Рудько В. В.	Подпись	Подпись	7 рабочих дней, с 20.03.2024 по 27.03.2024	Подпись

ПРИЛОЖЕНИЕ В

Инструкция по охране труда о порядке разработки и принятия локальных нормативных правовых актов, содержащих требования по охране труда для профессий и (или) отдельных видов работ (услуг)

Форма 1

СОГЛАСОВАНО
Протокол заседания
профсоюзного комитета
от _____ № _____

или

СОГЛАСОВАНО
Уполномоченное лицо
по охране труда работников
организации

(подпись) (фамилия, инициалы)

(дата)

УТВЕРЖДЕНО
Приказ от _____ № _____

или

УТВЕРЖДЕНО
Руководитель организации
(заместитель руководителя
организации, в должностные
обязанности которого входят
вопросы организации охраны
труда)

(подпись) (фамилия, инициалы)

(дата)

(наименование)

(номер инструкции по охране труда либо другие ее реквизиты)

Текст инструкции по охране труда

СОГЛАСОВАНО

Руководитель службы
охраны труда (специалист
по охране труда
или специалист, на которого
возложены соответствующие
обязанности по охране труда)
либо руководитель
юридического лица
(индивидуальный
предприниматель),
аккредитованного
(аккредитованный)
на оказание услуг
в области охраны труда

(подпись) (фамилия, инициалы)

Руководитель структурного
подразделения организации

(подпись) (фамилия, инициалы)

ПРИЛОЖЕНИЕ Г

Форма

Журнал учета выдачи инструкций по охране труда к Инструкции о порядке разработки и принятия локальных нормативных правовых актов, содержащих требования по охране труда для профессий и (или) отдельных видов работ (услуг)

Дата выдачи инструкции по охране труда	Обозначение (номер) инструкции по охране труда	Наименование инструкции по охране труда	Структурные подразделения (работающие), получившие инструкцию по охране труда	Количество выданных инструкций по охране труда	Должность, фамилия и инициалы получателя инструкции по охране труда	Подпись получателя инструкции по охране труда	Примечание
1	2	3	4	5	6	7	8

ПРИЛОЖЕНИЕ Д

Алгоритм разработки инструкции по охране труда

1. Составляется перечень инструкций по охране труда.

Данный перечень инструкций по охране труда составляется службой охраны труда (специалистом по охране труда или специалистом, на которого возложены соответствующие обязанности по охране труда) либо юридическими лицами (индивидуальными предпринимателями), аккредитованными на оказание услуг в области охраны труда, с участием руководителей структурных подразделений, служб, главных специалистов организации с учетом утвержденного в организации штатного расписания, в соответствии с Единым тарифно-квалификационным справочником работ и профессий рабочих, Единым квалификационным справочником должностей служащих.

2. Перечень утверждается.

Руководитель организации или его заместитель, в должностные обязанности которого входят вопросы организации охраны труда, утверждает перечень.

3. Издается приказ.

Составляется приказ (или письменное распоряжение) по основной деятельности, по которому осуществляется разработка инструкций. В приказе определяются исполнители – руководители структурных подразделений организации (цехов, участков, отделов, кафедр, лабораторий и др.) с участием профсоюзов (уполномоченных лиц по охране труда работников организации), а также указываются сроки выполнения работ.

Руководство разработкой инструкций по охране труда возлагается на руководителя организации или его заместителя, в должностные обязанности которого входят вопросы организации охраны труда.

Служба охраны труда организации (специалист по охране труда или специалист, на которого возложены соответствующие обязанности по охране труда) либо юридическое лицо (индивидуальный предприниматель), аккредитованное (аккредитованный) на оказание услуг в области охраны труда, оказывает методическую помощь структурным подразделениям, содействует обеспечению их необходимыми типовыми инструкциями по охране труда, другими НПА, в т. ч. ТНПА, содержащими требования по охране труда.

4. Проводится подготовительная работа.

Прежде чем приступить к разработке инструкций по охране труда, необходимо провести подготовительную работу, которая включает:

- анализ результатов аттестации рабочих мест по условиям труда, паспортизации санитарно-технического состояния условий и охраны труда, профессиональных рисков, а также типичных, наиболее вероятных для соответствующей профессии, вида работ (услуг) причин несчастных случаев на производстве и профессиональных заболеваний;

- изучение информационных писем, приказов, распоряжений, постановлений органов государственного управления, вышестоящих организаций в связи с имевшими место авариями, несчастными случаями на производстве, профессиональными заболеваниями и по другим вопросам охраны труда;

- подбор и изучение НПА, ТНПА, которые могут быть использованы при разработке инструкций по охране труда, а также других документов, соответствующей технической литературы, учебных пособий и т. п.;

- определение вредных и (или) опасных производственных факторов, характерных для соответствующей профессии, вида работ (услуг), имеющих место при нормальном режиме, отклонениях от нормального режима, в аварийных ситуациях, мер и средств защиты от них;

- подбор средств индивидуальной защиты, обеспечивающих эффективную защиту от вредных и (или) опасных производственных факторов, присущих данному технологическому процессу (виду работ, услуг), как в нормальном режиме, так и в аварийных ситуациях;

- определение требований по охране труда к применяемому оборудованию, приспособлениям, инструменту, безопасных методов и приемов работы, последовательности выполнения работ, а также технических и организационных мероприятий, подлежащих отражению в инструкции по охране труда.

5. Проект инструкции по охране труда рассматривается службой охраны труда (специалистом по охране труда или специалистом, на которого возложены соответствующие обязанности по охране труда) либо юридическим лицом (индивидуальным предпринимателем), аккредитованным на оказание услуг в области охраны труда, аварийно-спасательной службой, медицинской службой, другими заинтере-

сованными структурными подразделениями организации, а также профсоюзом (уполномоченным лицом по охране труда работников организации).

6. Проект инструкции по охране труда оформляется в соответствии с требованиями законодательства о делопроизводстве. Оформление первой и последней страниц инструкции по охране труда производится по формам 1 и 2 согласно прилож. В.

7. Проект инструкции по охране труда подписывается руководителем структурного подразделения организации и представляется на согласование:

- службе охраны труда (специалисту по охране труда или специалисту, на которого возложены соответствующие обязанности по охране труда) либо руководителю юридического лица (индивидуальному предпринимателю), аккредитованного (аккредитованному) на оказание услуг в области охраны труда;

- при необходимости, по усмотрению службы охраны труда (специалиста по охране труда или специалиста, на которого возложены соответствующие обязанности по охране труда) либо юридического лица (индивидуального предпринимателя), аккредитованного на оказание услуг в области охраны труда, – другим заинтересованным структурным подразделениям и должностным лицам организации;

- профсоюзу (уполномоченному лицу по охране труда работников организации).

8. Утверждение инструкции по охране труда осуществляется руководителем организации или его заместителем, в должностные обязанности которого входят вопросы организации охраны труда, либо приказом организации. В этом случае на инструкции ставится гриф «УТВЕРЖДАЮ». Для удобства можно утвердить сразу несколько инструкций по охране труда.

9. Утвержденные инструкции по охране труда регистрируются в порядке, установленном в организации.

10. Утвержденные инструкции по охране труда выдаются руководителям структурных подразделений и соответствующим должностным лицам организации с внесением сведений в журнал учета выдачи инструкций по охране труда.

Требования инструкций по охране труда являются обязательными для работников. Их невыполнение признается нарушением трудовой дисциплины.

ПРИЛОЖЕНИЕ Е

Форма Н-1

УТВЕРЖДАЮ

(должность)

(подпись страхователя) _____
(инициалы, фамилия)

(дата)

АКТ № _____
о несчастном случае на производстве

(место составления) _____
(дата)

1. Фамилия, собственное имя, отчество потерпевшего _____

2. Дата и время несчастного случая _____
(число, месяц, год)

(часы суток)

3. Количество полных часов, отработанных от начала рабочего дня (смены) до несчастного случая _____

4. Полное наименование организации, нанимателя, страхователя, у которого работает (работал) потерпевший _____

4.1. место нахождения организации, нанимателя, страхователя _____

4.2. форма собственности организации, нанимателя, страхователя _____

4.3. республиканский орган государственного управления, государственная организация, подчиненная Правительству Республики Беларусь (местный исполнительный и распорядительный орган, зарегистрировавший организацию, нанимателя, страхователя) _____

5. Наименование и место нахождения организации, нанимателя, страхователя, где произошел несчастный случай: _____

5.1. цех, участок, место, где произошел несчастный случай _____

6. Сведения о потерпевшем:

6.1. пол: мужской, женский (ненужное зачеркнуть)

6.2. возраст (количество полных лет) _____

6.3. профессия (должность) _____

разряд (класс) _____

6.4. общий стаж работы (количество лет, месяцев, дней) ____

6.5. стаж работы по профессии (должности) или виду работы, при выполнении которой произошел несчастный случай (количество лет, месяцев, дней) _____

6.6. вводный инструктаж по охране труда _____

(дата проведения)

6.7. обучение по вопросам охраны труда по профессии или виду работы, при выполнении которой произошел несчастный случай

(дата, количество часов, не требуется)

6.8. проверка знаний по охране труда по профессии или виду работы, при выполнении которой произошел несчастный случай _____

(дата, номер протокола, не требуется)

6.9. инструктаж на рабочем месте (первичный, повторный, внеплановый, целевой – ненужное зачеркнуть) по профессии или виду работы, при выполнении которой произошел несчастный случай

(дата последнего инструктажа, если не проводился – указать)

6.10. стажировка: с «__» _____ 20__ г. по «__» _____ 20__ г.

(если не проводилась – указать)

6.11. медицинские осмотры:
предварительный (при поступлении на работу) _____

(дата, не требуется)

периодический _____

(дата последнего осмотра, не требуется)

7. Медицинский диагноз повреждения здоровья потерпевшего _____

8. Нахождение потерпевшего в состоянии алкогольного, наркотического или токсического опьянения _____

(на основании медицинского заключения с указанием степени опьянения)

9. Обстоятельства несчастного случая: _____

10. Вид происшествия _____

11. Причины несчастного случая: _____

12. Оборудование, машины, механизмы, транспортные средства, эксплуатация которых привела к несчастному случаю: _____

(наименование, тип, марка, год выпуска, организация-изготовитель,

дата последнего технического осмотра (освидетельствования)

13. Лица, допустившие нарушения требований законодательства о труде и охране труда, нормативных правовых актов, технических нормативных правовых актов, локальных нормативных правовых актов:

(фамилия, собственное имя, отчество, должность (профессия),

нарушения требований нормативных правовых актов, технических

нормативных правовых актов, локальных нормативных правовых актов)

14. Степень вины потерпевшего _____ процентов.

15. Свидетели несчастного случая: _____

(фамилия, собственное имя, отчество,

должность, место работы, адрес места жительства)

16. Мероприятия по устранению причин несчастного случая и предупреждению повторения подобных происшествий:

Наименование мероприятий	Срок выполнения	Ответственный за выполнение	Отметка о выполнении
1	2	3	4

Уполномоченное должностное лицо организации,
нанимателя, страхователя _____

(должность, подпись) (инициалы, фамилия)

Лица, принимавшие участие в расследовании:

Уполномоченный представитель
профсоюза (иного представительного
органа работников) _____

(подпись) (инициалы, фамилия)

Специалист по охране труда организации,
нанимателя, страхователя (лицо, на которое
возложены обязанности специалиста по охране труда)

_____ (должность, подпись) (инициалы, фамилия)

Другие представители организации, нанимателя, страхователя:

_____ (должность, подпись) (инициалы, фамилия)

Представитель страховщика (при участии в расследовании)

_____ (должность, подпись) (инициалы, фамилия)

Потерпевший или лицо, представляющее его интересы
(при участии в расследовании) _____

(подпись) (инициалы, фамилия)

Если проводилось специальное расследование данного несчастного
случая, вместо указанных подписей производится следующая запись:

Настоящий акт составлен в соответствии с заключением государст-
венного инспектора труда (представителя уполномоченного органа
надзора) _____

(фамилия, собственное имя, отчество, должность,

_____ наименование структурного подразделения Департамента государственной

_____ инспекции труда Министерства труда и социальной защиты Республики

_____ Беларусь (уполномоченного органа надзора), дата заключения)

Уполномоченное должностное лицо организации,
нанимателя, страхователя _____

(должность, подпись) (инициалы, фамилия)

М. П. организации, нанимателя, страхователя.

Указания для заполнения актов

1. Заполнение пунктов акта осуществляется путем ответов на поставленные вопросы с учетом подстрочных пояснений.

2. Для обработки сведений, содержащихся в актах о несчастных случаях на производстве формы Н-1, осуществляется кодирование данных в правой части поля соответствующей строки с применением технических средств.

3. П. 1 акта о несчастном случае на производстве формы Н-1 заполняется в соответствии с паспортом гражданина Республики Беларусь или иным документом, удостоверяющим личность совершеннолетних граждан, свидетельством о рождении несовершеннолетних детей.

4. В п. 2 акта о несчастном случае на производстве формы Н-1 при заполнении даты несчастного случая необходимо указывать месяц прописью. Все даты кодируются 8 цифрами: первые две цифры показывают дату, следующие две обозначают месяц в году, затем следует четырехзначное число года. Например, 6 мая 1999 г. кодируется как 06051999.

5. Часы и минуты кодируются четырьмя цифрами (первые две цифры показывают часы, далее две цифры показывают минуты). Например, 8 ч 15 мин кодируются 0815; 13 ч 5 мин кодируются 1305.

6. При заполнении п. 4 акта о несчастном случае на производстве формы Н-1 приводится полное наименование страхователя в соответствии с данными Единого государственного регистра юридических лиц и индивидуальных предпринимателей или учредительных документов организации. Использование сокращений не допускается.

7. При заполнении п. 6 акта о несчастном случае на производстве формы Н-1:

8. в п. 6.1 указывается пол потерпевшего путем зачеркивания слова, не соответствующего его полу, пол кодируется: мужской – цифрой 1, женский – цифрой 2;

9. в п. 6.2 цифрами указывается число полных лет, исполнившихся потерпевшему на момент происшедшего с ним несчастного случая. Количество полных лет кодируется двумя цифрами;

10. в п. 6.3 следует указывать наименование профессии (должности) по трудовому договору (контракту), гражданско-правовому договору, предметом которого является выполнение работ, оказание услуг и создание объектов интеллектуальной собственности. Если

у потерпевшего несколько профессий (должностей), указывается та, при выполнении работы по которой произошел несчастный случай.

Наименование профессии или должности указывается в соответствии с Общегосударственным классификатором Республики Беларусь ОКРБ 014–2017 «Занятия», утвержденным постановлением Министерства труда и социальной защиты Республики Беларусь от 24 июля 2017 г. № 33.

11. Общий стаж работы, стаж работы по профессии (должности), при выполнении которой произошел несчастный случай, кодируется количеством полных лет работы (двумя цифрами), а если стаж не превышает 1 года, то в текстовой части отмечается количество месяцев и дней, а в кодовой части акта проставляется 00 (два нуля).

12. Количество полных часов, отработанных от начала рабочего дня (смены) до несчастного случая, кодируется двузначным числом. Например, 3 часа кодируются как 03.

13. Вид происшествия, причины несчастного случая кодируются в соответствии с классификацией видов происшествий, приведших к несчастному случаю.

14. Нахождение пострадавшего в состоянии алкогольного, наркотического или токсического опьянения кодируется цифрой 1 при наличии опьянения, 0 – при отсутствии.

15. Диагноз заболевания заполняется и кодируется согласно шифру, указанному в листке нетрудоспособности.

16. Классификация видов происшествий, приведших к несчастному случаю:

Таблица Е.1

Код	Значение
0100	Дорожно-транспортное происшествие:
0101	на транспорте организации
0102	на общественном транспорте
0103	на личном транспорте
0104	наезд транспортного средства на потерпевшего
0200	Падение потерпевшего:
0201	с высоты
0202	во время передвижения
0203	в колодцы, ямы, траншеи, емкости и т. п.

Код	Значение
0300	Падение, обрушение конструкций зданий и сооружений, обвалы предметов, материалов, грунта и т. п.
0400	Воздействие движущихся, разлетающихся, вращающихся предметов, деталей и т. п.
0500	Поражение электрическим током
0600	Воздействие экстремальных температур
0700	Воздействие вредных веществ
0800	Воздействие ионизирующих излучений
0900	Физические перегрузки
1000	Нервно-психические нагрузки
1100	Повреждения в результате контакта с представителями флоры и фауны (животные, птицы, насекомые, ядовитые растения и т. п.)
1200	Утопление
1300	Асфиксия
1400	Отравление
1500	Нанесение травмы другим лицом
1600	Стихийные бедствия
1700	Взрыв
1800	Пожар
1900	Прочие

17. Классификация причин несчастного случая:

Таблица Е.2

Код	Значение
0100	Конструктивные недостатки, несовершенство, недостаточная надежность средств производства (машин, механизмов, оборудования, оснастки, инструмента, транспортных средств)
0200	Несовершенство, несоответствие требованиям безопасности технологического процесса
0300	Отсутствие, некачественная разработка проектной документации на строительство, реконструкцию производственных объектов, сооружений, оборудования

Код	Значение
0400	Нарушение требований проектной документации
0500	Техническая неисправность машин, механизмов, оборудования, оснастки, инструмента, транспортных средств
0600	Эксплуатация неисправных машин, механизмов, оборудования, оснастки, инструмента, транспортных средств
0700	Нарушение требований безопасности при эксплуатации транспортных средств, машин, механизмов, оборудования, оснастки, инструмента
0800	Неудовлетворительное содержание и недостатки в организации рабочих мест
0900	Неудовлетворительное техническое состояние зданий, сооружений, территории
1000	Нарушение правил пожарной безопасности
1100	Нарушение правил дорожного движения
1200	Отсутствие, неэффективная работа средств коллективной защиты
1300	Нарушение технологического процесса
1400	Привлечение потерпевшего к работе не по специальности
1500	Допуск потерпевшего к работе без обучения, стажировки, проверки знаний и инструктажа по охране труда
1600	Недостатки в обучении и инструктаже потерпевшего по охране труда:
1601	некачественное обучение по охране труда
1602	некачественное проведение инструктажа по охране труда
1603	отсутствие или некачественная разработка инструкции по охране труда
1700	Непроведение или некачественное проведение медицинского осмотра потерпевшего
1800	Нарушение требований безопасности труда другими работниками
1900	Отсутствие или неполное отражение требований охраны труда в должностных обязанностях руководителей и специалистов
2000	Невыполнение руководителями и специалистами обязанностей по охране труда

Код	Значение
2100	Отсутствие у потерпевшего средств индивидуальной защиты
2200	Неисправность выданных потерпевшему средств индивидуальной защиты
2300	Неудовлетворительное состояние производственной среды:
2301	недостаточная освещенность
2302	повышенные уровни шума, вибрации
2303	повышенные уровни вредных излучений
2304	повышенные запыленность и загазованность
2305	повышенные или пониженные температура, влажность и подвижность воздуха рабочей зоны
2400	Нарушение потерпевшим трудовой дисциплины, требований нормативных правовых актов, технических нормативных правовых актов, локальных нормативных актов по охране труда
2500	Неприменение потерпевшим выданных ему средств индивидуальной защиты
2600	Нахождение потерпевшего в состоянии алкогольного, наркотического или токсического опьянения
2700	Низкая нервно-психическая устойчивость потерпевшего
2800	Неудовлетворительный психологический климат в коллективе
2900	Несоответствие психофизиологических данных или состояния здоровья потерпевшего выполняемой работе
3000	Противоправные действия других лиц
3100	Прочие

ПРИЛОЖЕНИЕ Ж

Форма НП

УТВЕРЖДАЮ

_____ (должность)

_____ (подпись) _____ (инициалы, фамилия)
М. П.

_____ (дата)

АКТ № _____
о производственном несчастном случае

_____ (место составления) _____ (дата)

1. Фамилия, собственное имя, отчество потерпевшего _____
2. Дата и время несчастного случая _____
(число, месяц, год, часы суток)
3. Количество полных часов, отработанных от начала смены до несчастного случая _____
4. Полное наименование организации, нанимателя, страхователя, у которого работает(ал) потерпевший _____

4.1. место нахождения организации, нанимателя, страхователя _____
4.2. форма собственности организации, нанимателя, страхователя _____
4.3. республиканский орган государственного управления, государственная организация, подчиненная Правительству Республики Беларусь (местный исполнительный и распорядительный орган, зарегистрировавший организацию, нанимателя, страхователя) _____
5. Наименование и место нахождения организации, нанимателя, страхователя, где произошел несчастный случай: _____

5.1. цех, участок, место, где произошел несчастный случай _____

6. Сведения о потерпевшем:

6.1. пол: мужской, женский (ненужное зачеркнуть)

6.2. возраст _____

(количество полных лет)

6.3. профессия (должность), разряд (класс) _____

6.4. общий стаж работы _____

(количество лет, месяцев, дней)

6.5. вводный инструктаж по охране труда _____

(дата проведения)

6.6. медицинские осмотры:

6.6.1. предварительный при поступлении на работу _____

(дата, не требуется)

6.6.2. периодический _____

(дата последнего осмотра, не требуется)

7. Медицинский диагноз повреждения здоровья потерпевшего

8. Нахождение потерпевшего в состоянии алкогольного, наркотического, токсического опьянения _____

(на основании медицинского заключения

с указанием степени опьянения)

9. Обстоятельства несчастного случая: _____

10. Вид происшествия _____

11. Причины несчастного случая: _____

12. Свидетели несчастного случая: _____

(фамилия, собственное имя, отчество,

место работы, адрес места жительства)

13. Мероприятия по устранению причин несчастного случая и предупреждению повторного возникновения подобного происшествия:

Уполномоченное должностное лицо организации,
нанимателя, страхователя _____
(должность, подпись) (инициалы, фамилия)

Лица, принимавшие участие в расследовании:

Уполномоченный представитель профсоюза
(иного представительного
органа работников) _____
(должность, подпись) (инициалы, фамилия)

Специалист по охране труда организации,
нанимателя, страхователя (лицо, на которое
возложены обязанности специалиста
по охране труда) _____
(должность, подпись) (инициалы, фамилия)

Потерпевший или лицо,
представляющее его интересы
(при участии в расследовании) _____
(подпись) (инициалы, фамилия)

Если проводилось специальное расследование данного несчастного
случая, вместо указанных подписей производится следующая запись:

Настоящий акт составлен в соответствии с заключением государст-
венного инспектора труда (представителя уполномоченного органа
надзора) _____
(фамилия, собственное имя, отчество, должность,

наименование структурного подразделения Департамента государственной

инспекции труда Министерства труда и социальной защиты Республики

Беларусь (уполномоченного органа надзора), дата заключения)

Уполномоченное должностное лицо
организации, нанимателя,
страхователя _____
(должность, подпись) (инициалы, фамилия)
М. П. организации,
нанимателя, страхователя

ПРИЛОЖЕНИЕ И

Таблица И.1

**Предельно допустимые концентрации
вредных веществ воздуха рабочей зоны
(ГН «Предельно допустимые концентрации
вредных веществ в воздухе рабочей зоны»)**

Наименование вещества	Величина ПДК, мг/м ³	Класс опасности
1. Азота оксиды (в пересчете на NO ₂)	5	III
2. Акролеин	0,2	II
3. Ацетон	200	IV
4. Бензин (растворитель и топливный)	100	IV
5. Кремния карбид (карборунд)	6	IV
6. Керосин (в пересчете на С)	300	IV
7. Ксилол	50	III
8. Марганец в сварочных аэрозолях при его содержании:		
– до 20 %	0,2	II
– от 20 до 30 %	0,1	II
9. Масла минеральные нефтяные	5	III
10. Свинец и его неорганические соединения (по свинцу)	0,01/0,005*	I
11. Серная кислота	1	II
12. Соляная кислота	5	III
13. Сольвент-нафта (в пересчете на С)	100	IV
14. Тетраэтилсвинец	0,005	I
15. Уайт-спирит (в пересчете на С)	300	IV
16. Окись углерода (СО)**	20	IV
17. Углеороды алифатические предельные С ₁ –С ₁₀ (в пересчете на С)	300	IV
18. Фенол	0,3	II
19. Формальдегид	0,5	II
20. Пыль растительного происхождения:		
– древесная	6	IV
– лубяная, хлопчатобумажная, шерстяная и др.	2	IV
21. Пыль асбестобакалита, асбесторезины	8	IV

* В числителе – максимальная, в знаменателе – среднесменная ПДК.

** При длительности работы в атмосфере, содержащей CO ≤ 1 ч, ПДК окиси углерода может быть повышена до 50 мг/м³; при CO ≤ 30 мин – до 100 мг/м³; при CO ≤ 15 мин – 200 мг/м³.

Таблица И.2

Расчетные минимальные значения скоростей удаления вредных веществ в открытых проемах местной вытяжной вентиляции

Вид вредности или работы	Значение v, м/с
Теплота, водяной пар	0,3
Бензин, масла технические и другие вредности с ПДК 100 мг/м ³ и выше	0,5–0,7
Вредные вещества с ПДК от 100 до 10 мг/м ³	0,7–1,0
Пыли, аэрозоли, дымы, туманы веществ с ПДК от 10 до 2 мг/м ³	1,25
Вещества с ПДК от 2 до 1 мг/м ³	1,75
Вещества с ПДК менее 1 мг/м ³	2,0
Особо токсичные (ПДК < 0,01 мг/м ³) и радиоактивные вещества	3,0
Сварка металлов электрическая	1,5
Сварка газовая	1,5–2,0
Пайка	0,7–1,0
Плавление (свинец)	1,5
Эпоксидная смола	До 3,0
Ртуть без нагрева	0,7–1,0
Ртуть с нагревом	1,00–1,25
Закалка в среде	0,3–0,5
Обезжиривание с использованием бензина или керосина	0,5
Травление с применением:	
– азотной кислоты	0,7–1,0
– соляной или серной кислот	0,7

Таблица И.3

**Удельные выделения вредных веществ, мг/м³,
при сварке и наплавке**

Технологическая операция	Сварочные материалы	Удельные выделения вредных веществ на 1 кг расходуемого сварочного материала q , мг/кг	
		Наименование	Количество
Ручная дуговая сварка:			
– углеродистых и низколегированных конструкционных сталей	Электроды с покрытием: ОМА-2 ОЗС-6 АНО-5 К-5а АНО-6	Марганец	830
		Марганец	860
		Марганец	1870
		Марганец	1530
		Марганец	1950
– теплоустойчивой стали	Электроды ЦЛ-17	Хромовый ангидрид	166
– коррозионно-стойкой жаропрочной и жаростойкой сталей	Электроды: ОЗЛ-14 ОЗЛ-6 ЭА-606/11 ЦТ-36	Хромовый ангидрид	460
		Хромовый ангидрид	595
		Марганец	340
		Марганец	1190
– высокопрочных среднелегированных сталей	Электроды: ЭА-395/9 ЭА-981/15 ВИ-10-6	Хромовый ангидрид	425
		Хромовый ангидрид	450
		Хромовый ангидрид	720
Ручная дуговая сварка и наплавка чугуна	Электроды: ЦЧ-4 МНЧ-2	Марганец	435
		Марганец	920
Ручная сварка и наплавка меди и ее сплавов	Электроды: «Комсомолец-100»	Марганец	3900
Ручная сварка алюминия и его сплавов	Электроды: ОЗА-1 ОЗА-2/АК	Оксид алюминия	20 000
		Оксид алюминия	28 000

Технологическая операция	Сварочные материалы	Удельные выделения вредных веществ на 1 кг расходуемого сварочного материала q , мг/кг	
		Наименование	Количество
Полуавтоматическая аргонодуговая сварка алюминия и его сплавов	Электродные проволоки: АМЦ АМГ	Марганец	625
		Марганец	780
Полуавтоматическая аргонодуговая сварка титановых сплавов	Электродные проволоки	Титан и его диоксид	1750

Таблица И.4

Значения коэффициента запаса мощности $K_{з, м}$ для вентилятора

Мощность на валу электродвигателя P , кВт	Для вентилятора	
	центробежного	осевого
До 0,50	1,50	1,20
0,51–1,00	1,30	1,15
1,01–2,00	1,20	1,10
2,01–5,00	1,15	1,05
Более 5,00	1,10	1,05

ПРИЛОЖЕНИЕ К

Нормы освещенности рабочих поверхностей в производственных помещениях промышленных предприятий (СН 2.04.03–2020)

Характеристика зрительной работы	Наименьший или эквивалентный размер объекта различения, мм	Разряд зрительной работы	Подразряд зрительной работы	Контраст объекта с фоном	Характеристика фона	Искусственное освещение					Естественное освещение		Совмещенное освещение	
						Освещенность, лк			Сочетание нормируемых величин показателя ослепленности и коэффициента пульсации	КЕО e_{in} , %				
						при системе комбинированного освещения		при системе общего освещения		при верхнем или комбинированном освещении	при боковом освещении	при верхнем или комбинированном освещении	при боковом освещении	
						всего	в т. ч. от общего							P
1	2	3	4	5	6	7	8	9	10	11	12	13	14	15
Наивысшей точности	Менее 0,15	I	а	Малый	Темный	5000	500	–	20	10	–	–	6,0	2,0
				Малый	Темный	4500	500	–	10	10				
			б	Малый	Средний	4000	400	1250	20	10				
				Средний	Темный	3500	400	1000	10	10				
			в	Малый	Светлый	2500	300	750	20	10				
				Средний	Средний	2500	300	750	20	10				
				Большой	Темный	2000	200	600	10	10				
				Средний	Светлый	1500	200	400	20	10				
			г	Большой	Светлый	1500	200	400	20	10				
				Большой	Средний	1250	200	300	10	10				

1	2	3	4	5	6	7	8	9	10	11	12	13	14	15
Очень высокой точности	От 0,15 до 0,30	II	а	Малый Малый	Темный Темный	4000 3500	400 400	– –	20 10	10 10	–	–	4,2	1,5
			б	Малый Средний	Средний Темный	3000 2500	300 300	750 600	20 10	10 10				
			в	Малый Средний	Светлый Средний	2000 2000	200 200	500 500	20 20	10 10				
				Большой	Темный	1500	200	400	10	10				
г	Средний Большой Большой	Светлый Светлый Средний	1000 1000 750	200 200 200	300 300 200	20 20 10	10 10 10							
Высокой точности	Свыше 0,30 до 0,50	III	а	Малый	Темный	2000	200	500	40	15	–	–	3,0	1,2
			б	Малый Средний	Средний Темный	1000 750	200 200	300 200	40 20	15 15				
			в	Малый Средний	Светлый Средний	750 750	200 200	300 300	40 40	15 15				
				Большой	Темный	600	200	200	20	15				
г	Средний Большой Большой	Светлый Светлый Средний	400 400 400	200 200 200	200 200 200	40 40 40	15 15 15							
Средней точности	Свыше 0,5 до 1,0	IV	а	Малый	Темный	750	200	300	40	20	4,0	1,5	2,4	0,9
			б	Малый Средний	Средний Темный	500 500	200 200	200 200	40 40	20 20				
			в	Малый Средний	Светлый Средний	400 400	200 200	200 200	40 40	20 20				
Большой	Темный	400		200	200	40	20							

1	2	3	4	5	6	7	8	9	10	11	12	13	14	15
			г	Средний	Светлый	–	–	200	40	20				
				Большой	Светлый	–	–	200	40	20				
				Большой	Средний	–	–	200	40	20				
Малой точности	Свыше 1 до 5	V	а	Малый	Темный	400	200	300	40	20	3,0	1,0	1,8	0,6
			б	Малый	Средний	–	–	200	40	20				
				Средний	Темный	–	–	200	40	20				
			в	Малый	Светлый	–	–	200	40	20				
				Средний	Средний	–	–	200	40	20				
				Большой	Темный	–	–	200	40	20				
			г	Средний	Светлый	–	–	200	40	20				
				Большой	Светлый	–	–	200	40	20				
				Большой	Средний	–	–	200	40	20				
Грубая (очень малой точности)	Более 5	VI	–	Независимо от характеристик фона и контраста объекта с фоном		–	–	200	40	20	3,0	1,0	1,8	0,6
Работа со светящимися материалами и изделиями в горячих цехах	Более 0,5	VII	–	То же		–	–	200	40	20	3,0	1,0	1,8	0,6
Общее наблюдение за ходом														

1	2	3	4	5	6	7	8	9	10	11	12	13	14	15
производственного процесса:														
постоянное	–	VIII	а	То же	–	–	200	40	20	3,0	1,0	1,8	0,6	
периодическое при постоянном пребывании людей в помещении	–	VIII	б	То же	–	–	75	–	–	1,0	0,3	0,7	0,2	
			в	То же	–	–	50	–	–	0,7	0,2	0,5	0,2	
			г	То же	–	–	20	–	–	0,3	0,1	0,2	0,1	
периодическое при периодическом пребывании людей в помещении	–	VIII	в	То же	–	–	50	–	–	0,7	0,2	0,5	0,2	
Общее наблюдение за инженерными коммуникациями	–	VIII	г	То же	–	–	20	–	–	0,3	0,1	0,2	0,1	

ПРИЛОЖЕНИЕ Л

Значения коэффициента запаса K_3 (СН 2.04.03–2020)

Помещения и территории	Примеры помещений	Искусственное освещение			Естественное освещение			
		Коэффициент запаса K_3			Коэффициент запаса K_3			
		Количество чисток светильников в год			Количество чисток остекления светопроемов в год			
		Эксплуатационная группа светильников			Угол наклона светопропускающего материала к горизонту, град.			
		1-4	5-6	7	0-15	16-45	46-75	76-90
1	2	3	4	5	6	7	8	9
Производственные по- мещения с воздушной средой, содержащей в рабочей зоне:								
а) свыше 5 мг/м ³ пыли, дыма, копоти	Агломерационные фабрики, цементные заводы и обрубные отделения литейных цехов	<u>2,0</u> 18	<u>1,7</u> 6	<u>1,6</u> 4	<u>2,0</u> 4	<u>1,8</u> 4	<u>1,7</u> 4	<u>1,5</u> 4
б) от 1 до 5 мг/м ³ пыли, дыма, копоти	Цехи кузнечные, литейные, мартеновские, сборного железобетона	<u>1,8</u> 6	<u>1,6</u> 4	<u>1,6</u> 2	<u>1,8</u> 3	<u>1,6</u> 3	<u>1,5</u> 3	<u>1,4</u> 3
в) менее 1 мг/м ³ пыли, дыма, копоти	Цехи инструментальные, сборочные, механические, механосборочные, пошивочные	<u>1,5</u> 4	<u>1,4</u> 2	<u>1,4</u> 1	<u>1,6</u> 2	<u>1,5</u> 2	<u>1,4</u> 2	<u>1,3</u> 2

<i>1</i>	<i>2</i>	<i>3</i>	<i>4</i>	<i>5</i>	<i>6</i>	<i>7</i>	<i>8</i>	<i>9</i>
г) значительные концентрации паров, кислот, щелочей, газов, способных образовывать с влагой слабые растворы кислот, щелочей, а также обладающих корродирующей способностью	Цехи химических заводов по выработке кислот, щелочей, едких химических реактивов, ядохимикатов, удобрений, цехи гальванических покрытий и различных отраслей промышленности с применением электролиза	<u>1,8</u> 6	<u>1,6</u> 4	<u>1,6</u> 2	<u>2,0</u> 3	<u>1,8</u> 3	<u>1,7</u> 3	<u>1,5</u> 3

ПРИЛОЖЕНИЕ М

Значение коэффициента r_1 при боковом освещении

Отношение B / h_1	Отношение l / B	Средневзвешенный коэффициент отражения поверхностей помещения ρ_{cp}								
		0,5			0,4			0,3		
		Отношение длины помещения к ширине L / B								
		0,5	1,0	2,0 и более	0,5	1,0	2,0 и более	0,5	1,0	2,0 и более
От 1,0 до 1,5	0	1,05	1,05	1,05	1,05	1,05	1,00	1,05	1,00	1,00
	0,5	1,40	1,30	1,20	1,20	1,15	1,10	1,15	1,10	1,10
	1,0	2,10	1,90	1,50	1,80	1,60	1,30	1,40	1,30	1,20
От 1,5 до 2,0	0	1,05	1,05	1,05	1,05	1,05	1,05	1,05	1,00	1,00
	0,3	1,30	1,20	1,10	1,20	1,15	1,10	1,15	1,10	1,05
	0,5	1,80	1,60	1,30	1,50	1,35	1,20	1,30	1,20	1,10
	0,7	2,45	2,15	1,70	2,00	1,70	1,40	1,55	1,40	1,25
	1,0	3,80	3,30	2,40	2,80	2,40	1,80	2,00	1,80	1,50
От 2,5 до 3,5	0,1	1,10	1,05	1,05	1,05	1,00	1,00	1,00	1,00	1,00
	0,2	1,15	1,10	1,05	1,10	1,10	1,05	1,05	1,05	1,05
	0,3	1,20	1,15	1,10	1,15	1,10	1,10	1,10	1,10	1,05
	0,4	1,35	1,25	1,20	1,20	1,15	1,10	1,15	1,10	1,10
	0,5	1,60	1,45	1,30	1,35	1,25	1,20	1,25	1,15	1,10
	0,6	2,00	1,75	1,45	1,60	1,45	1,30	1,40	1,30	1,20
	0,7	2,60	2,20	1,70	1,90	1,70	1,40	1,60	1,50	1,30
	0,8	3,60	3,10	2,10	2,35	2,00	1,55	1,90	1,70	1,40
	0,9	5,30	4,20	3,00	2,90	2,45	1,90	2,20	1,85	1,50
	1,0	7,20	5,40	4,30	3,60	3,70	2,40	2,60	2,20	1,70
Более 3,5	0,1	1,20	1,15	1,10	1,10	1,10	1,05	1,05	1,05	1,00
	0,2	1,40	1,20	1,20	1,20	1,15	1,10	1,10	1,05	1,05
	0,3	1,75	1,50	1,30	1,40	1,30	1,20	1,25	1,20	1,10
	0,4	2,40	2,10	1,80	1,60	1,40	1,30	1,40	1,30	1,20
	0,5	3,40	2,90	2,50	2,00	1,80	3,50	1,70	1,50	1,30
	0,6	4,60	3,80	3,10	2,10	2,10	1,80	2,00	1,80	1,50
	0,7	6,00	4,70	3,70	2,90	2,60	2,10	2,60	2,00	1,70
	0,8	7,40	5,80	4,70	3,40	2,90	2,40	2,60	2,30	1,90
	0,9	9,00	7,10	5,60	4,30	3,60	3,00	3,00	2,60	2,10
	1,0	10,00	7,30	5,70	6,00	4,10	3,50	3,50	3,00	2,50

ПРИЛОЖЕНИЕ Н

Значение коэффициента r_1 при боковом двустороннем освещении

Отношение B/h_1	Отношение l/B	Средневзвешенный коэффициент отражения поверхностей помещения $\rho_{ср}$								
		0,5			0,4			0,3		
		Отношение длины помещения к ширине L/B								
		0,5	1,0	2,0 и более	0,5	1,0	2,0 и более	0,5	1,0	2,0 и более
<i>I</i>	<i>2</i>	<i>3</i>	<i>4</i>	<i>5</i>	<i>6</i>	<i>7</i>	<i>8</i>	<i>9</i>	<i>10</i>	<i>11</i>
От 1 до 1,5	0	1,05	1,05	1,05	1,05	1,05	1,00	1,05	1,00	1,00
	0,5	1,35	1,25	1,15	1,15	1,10	1,10	1,10	1,10	1,10
	1,0	1,60	1,40	1,25	1,45	1,30	1,15	1,15	1,15	1,10
От 1,5 до 2,0	0	1,05	1,05	1,05	1,05	1,05	1,05	1,05	1,00	1,00
	0,3	1,30	1,20	1,10	1,20	1,15	1,10	1,15	1,10	1,05
	0,5	1,80	1,45	1,25	1,40	1,25	1,15	1,25	1,15	1,10
	0,7	2,10	1,75	1,50	1,75	1,45	1,25	1,30	1,25	1,20
От 2,5 до 3,5	1,0	2,35	2,00	1,60	1,90	1,60	1,50	1,50	1,35	1,20
	0,1	1,10	1,05	1,05	1,05	1,00	1,00	1,00	1,00	1,00
	0,2	1,15	1,10	1,05	1,10	1,10	1,05	1,05	1,05	1,05
	0,3	1,20	1,15	1,10	1,15	1,10	1,10	1,10	1,10	1,05
	0,4	1,35	1,20	1,20	1,20	1,15	1,10	1,10	1,10	1,10
	0,5	1,50	1,40	1,25	1,30	1,20	1,15	1,20	1,10	1,10
	0,6	1,80	1,60	1,35	1,50	1,35	1,20	1,35	1,25	1,15
	0,7	2,25	1,90	1,45	1,70	1,50	1,25	1,50	1,40	1,20
	0,8	2,80	2,40	1,90	1,90	1,60	1,30	1,65	1,50	1,25
0,9	3,65	2,90	2,60	2,20	1,90	1,50	1,80	1,60	1,30	
1,0	4,45	3,35	2,65	2,40	2,10	1,60	2,00	1,70	1,40	

Окончание приложения Н

<i>1</i>	<i>2</i>	<i>3</i>	<i>4</i>	<i>5</i>	<i>6</i>	<i>7</i>	<i>8</i>	<i>9</i>	<i>10</i>	<i>11</i>
Более 3,5	0,1	1,20	1,15	1,10	1,10	1,10	1,05	1,05	1,05	1,00
	0,2	1,40	1,30	1,20	1,20	1,15	1,10	1,10	1,05	1,05
	0,3	1,75	1,50	1,30	1,40	1,30	1,20	1,25	1,20	1,10
	0,4	2,35	2,00	1,75	1,60	1,40	1,30	1,25	1,25	1,15
	0,5	3,25	2,80	2,40	1,90	1,70	1,45	1,65	1,50	1,40
	0,6	4,20	3,50	2,85	2,25	2,00	1,70	1,95	1,70	1,40
	0,7	5,10	4,00	3,20	2,55	2,30	1,85	2,10	1,80	1,50
	0,8	5,80	4,50	2,60	2,80	2,40	2,95	2,25	2,00	1,50
	0,9	6,20	4,90	3,80	3,40	2,80	2,30	2,45	2,10	1,70
	1,0	6,30	6,00	4,00	3,50	2,90	2,40	2,60	2,25	1,80

ПРИЛОЖЕНИЕ П

Нормируемые показатели освещения общепромышленных помещений и сооружений (СН 2.04.03–2020)

1	2 Рабочая поверхность и плоскость, на которой нормируется освещенность (Г – горизонтальная, В – вертикальная)	3 Разряд зрительной работы по прилож. К	4 Нормируемая освещенность, лк			7 Показатель ослепленности, не более	8 Коэффициент пульсации, %, не более	9 Дополнительные указания
			4 при общем освещении	при комбинированном освещении				
				5 всего	6 от общего			
Склады								
1. Склады, кладовые масел, лакокрасочных материалов:								
а) с разливом на складе	Г – пол	VIIIб	75	–	–	–	–	–
б) без разлива на складе	Г – пол	VIIIв	50	–	–	–	–	–
2. Склады, кладовые химикатов, карбида кальция, кислот, щелочей и т. п.	Г – пол	VIIIв	50	–	–	–	–	–
3. Склады, кладовые металла, запасных частей, ремонтного фонда, деталей, ожидающих ремонта, инструментальные	Г – пол	VIIIб	75	–	–	–	–	–
4. Склады, кладовые, открытые площадки под навесом баллонов газа	Г – пол	VIIIв	50	–	–	–	–	–

1	2	3	4	5	6	7	8	9
5. Грузоподъемные механизмы (кран-балки, тельферы, мостовые краны и т. п.):								
а) в помещении	Г, В – пульт управления	VIIIв	50	–	–	–	–	–
	В – крюк крана, площадки приема и подачи оборудования и деталей	VIIIв	50	–	–	–	–	–
б) вне зданий	Г, В – пульт управления	X	30	–	–	–	–	–
	В – крюк крана	XII	10	–	–	–	–	–
	Г – площадки приема и подачи оборудования, материалов, деталей	XII	10	–	–	–	–	–
Предприятия по обслуживанию автомобилей								
1. Осмотровые канавы в помещении и вне зданий	Г – днище машины	Vб	200	–	–	40	20	Предусмотреть розетки для переносного освещения

1	2	3	4	5	6	7	8	9
2. Посты мойки и уборки подвижного состава:								
а) вне зданий	Г – покрытие	XII	10	–	–	–	–	–
б) в помещении	Г – пол	VI*	150	–	–	40	20	–
3. Мойка агрегатов, узлов, деталей	Г – место загрузки и выгрузки	VI*	150	–	–	40	20	–
4. Участки диагностирования легковых и грузовых автомобилей	Г – 0,8 м от пола	Vб	200	–	–	40	20	–
5. Участок технического обслуживания и технического ремонта легковых, грузовых автомобилей и автобусов	Г – 0,8 м от пола	Vб	200	–	–	40	20	–
6. Подъемники	Г – днище машины	IVв	150**	–	–	40	20	Предусмотреть розетки для переносного освещения у подъемников
7. Шиномонтажный участок	Г – 0,8 м от пола	Vа	300	–	–	40	20	–
8. Кузнечно-рессорный участок	Г – 0,8 м от пола	IVб	200	–	–	40	20/20	–
9. Сварочно-жестяницкий участок	Г – 0,8 м от пола	IVв	200	–	–	40	20	–

1	2	3	4	5	6	7	8	9
10. Медницкий участок	Г – 0,8 м от пола	IVв	200	–	–	40	20	–
	Г – верстак	IVб	–	500	200	–	20/20	–
	Г – ванна	Vа	–	400	200	–	20/20	–
11. Участок ремонта электрооборудования и приборов питания	Г – 0,8 м от пола	Vа	300	–	–	40	20	–
	Г – верстак, стенд	IIIв	–	750	200	–	20/15	–
12. Вулканизационный участок	Г – 0,8 м от пола	IVа	300	–	–	40	20	–
	Г – верстак, ванна	IIIб	300	1000	200	–	20/15	–
	Г – место загрузки и выгрузки	VI	200	–	–	–	20	–
13. Слесарно-механический участок	Г – 0,8 м от пола	IIв	300	–	–	20	20	–
14. Помещение закрытого хранения подвижного состава	Г – пол	VIIIб	50	–	–	–	–	–

* Освещенность снижена на ступень шкалы, т. к. оборудование не требует постоянного обслуживания или люди находятся в помещении кратковременно.

** Освещенность приведена для ламп накаливания.

Примечания:

1. Наличие нормируемых значений освещенности в графах обеих систем освещения указывает на возможность применения одной из этих систем. Предпочтительным является применение системы комбинированного освещения.

2. При дробном обозначении коэффициента пульсации в числителе указывается нормируемая величина для общего освещения в системе комбинированного освещения, а в знаменателе – для местного и общего освещения в системе общего освещения.

3. Более подробные таблицы нормируемых значений показателей освещения приводятся в отраслевых нормах.

ПРИЛОЖЕНИЕ Р

Сортамент и рекомендации по применению светильников ЛСП с люминесцентными лампами

Серия, тип	Число, шт. × мощность, Вт	Источник, характеристика помещения, модификация	Длина, мм
ЛСП 02	2×36, 2×58	Общее освещение производственных зданий, с решеткой, подвесной	1240 1540
ЛСП 24	1×40, 2×40, 2×36, 2×58	Общее освещение пыльных и влажных производствен- ных зданий, с решеткой, подвесной	1290 1590
ЛСП 40	2×40	Общее освещение сырых и пыльных промышленных зданий, помещений, с рассеивателем, подвесной	1279
ЛСП 44	1×40, 2×40	Общее освещение с химическими агрессивными средами, складских помещений, корпус и рассеиватель из поликарбоната, подвесной	1279
ЛСП 46	2×36	Общее освещение производственных зданий, с рассеивателем, подвесной	1235

ПРИЛОЖЕНИЕ С**Технические характеристики светильников ПВЛМ(П)**

Наименование	Мощность, Вт	Размеры, мм				Масса, кг
		<i>L</i>	<i>B</i>	<i>H</i>	<i>A</i>	
ПВЛМ П-1×36-002	1×36	1269	65	132	800	1,70
ПВЛМ П-2×36-002	2×36	1269	122	132	800	2,40
ПВЛМ П-1×36-012	1×36	1269	65	132	800	1,30
ПВЛМ П-2×36-012	2×36	1269	122	132	800	1,60
ПВЛМ П-1×40-002	1×40	1269	65	135	800	1,70
ПВЛМ П-2×40-002	2×40	1269	126	135	800	2,40
ПВЛМ П-1×40-012	1×40	1269	65	135	800	1,30
ПВЛМ П-2×40-012	2×40	1269	126	135	800	1,60
ПВЛМ П-1×36-502	1×36	1269	65	132	800	2,30
ПВЛМ П-2×36-502	2×36	1269	122	132	800	3,10
ПВЛМ П-1×36-512	1×36	1269	65	132	800	1,90
ПВЛМ П-2×36-512	2×36	1269	122	132	800	2,30

ПРИЛОЖЕНИЕ Т

Коэффициенты использования светового потока различных ламп η

Тип светильника	$\rho_{\text{пл}},$ %	$\rho_{\text{ст}},$ %	Показатель помещения i																
			0,5	0,6	0,7	0,8	0,9	1,0	1,1	1,25	1,5	1,75	2,0	2,25	2,5	3,0	3,5	4,0	5,0
У и УПМ	70	50	22	32	39	44	47	49	50	52	55	58	60	62	64	66	68	70	73
	50	30	20	26	34	38	41	43	45	47	50	53	55	57	59	62	64	66	69
	30	10	17	23	30	34	37	39	41	43	46	48	51	53	55	58	61	62	64
Уз	70	50	19	27	32	35	37	39	40	42	44	46	48	49	51	53	55	56	57
	50	30	15	22	28	31	33	35	36	38	40	42	44	45	47	49	51	52	53
	30	10	12	19	25	28	30	31	32	34	36	39	40	42	44	46	48	48	51
Гэ и ГПМ	70	50	26	32	36	40	43	45	47	50	54	57	59	61	62	64	66	67	69
	50	30	22	27	31	34	37	40	42	45	49	53	55	57	58	61	63	64	66
	30	10	19	24	28	31	34	37	39	42	46	49	52	54	55	58	60	61	63
ВЗГ	70	50	16	19	22	26	27	28	30	32	34	36	38	39	41	44	46	47	49
	50	30	10	12	16	19	20	21	22	24	26	28	30	31	33	35	37	38	40
	30	10	7	9	12	14	15	16	17	18	20	22	23	25	26	28	30	32	34
Лц	70	50	22	29	34	38	41	44	46	49	52	54	56	58	60	62	64	66	68
	50	50	21	26	31	35	37	40	42	44	47	50	52	53	55	57	58	60	62
	50	30	18	22	27	31	34	36	38	40	43	46	48	49	51	52	54	56	58
СК	70	50	15	19	22	25	28	30	32	35	38	40	42	45	47	49	51	53	55
	50	50	11	14	16	18	20	22	23	26	28	30	31	33	35	37	39	41	42
	50	30	9	11	14	16	18	19	21	23	25	27	29	30	32	34	36	38	40
ОДО	70	50	30	34	38	42	45	47	50	53	57	60	62	64	65	67	69	70	72
	50	30	25	29	33	36	39	42	44	48	52	54	57	59	60	63	65	66	69
	30	10	20	25	29	33	35	38	40	43	47	51	54	56	57	60	62	64	66
ОДР и ПВЛ-6	70	50	28	32	35	38	41	44	46	48	52	54	56	58	60	62	63	64	65
	50	30	24	27	30	33	36	38	41	44	47	50	52	54	55	58	59	61	62
	30	10	21	24	27	29	32	34	36	39	43	46	49	51	52	55	57	58	60

ПРИЛОЖЕНИЕ У

Коэффициенты использования светового потока при использовании светильников ЛСП

Тип светильника	ЛСП 02 2×36, 2×58	ЛПО 46 2×36	ЛСП 24 1×40, 2×40, 2×36, 2×58	ЛСП 44 1×40, 2×40	ЛПО 40 2×40
Коэффициент отражения, %					
$\rho_{ст}, \%$	70 70 50 30 0	70 70 50 30 0	70 70 50 30 0	70 70 50 30 0	70 70 50 30 0
$\rho_{шт}, \%$	50 50 30 10 0	50 50 30 10 0	50 50 30 10 0	50 50 30 10 0	50 50 30 10 0
$\rho_{р}, \%$	30 10 10 10 0	30 10 10 10 0	30 10 10 10 0	30 10 10 10 0	30 10 10 10 0
Коэффициент использования $\eta, \%$					
$i:$					
0,50	28 27 21 18 16	30 28 20 16 14	22 18 13 11 9	28 27 20 13 11	27 26 21 16 15
0,60	33 32 25 22 20	34 32 24 20 18	25 23 17 14 12	33 32 22 17 14	32 30 24 20 18
0,70	38 36 30 26 24	38 36 29 24 22	28 27 20 16 15	38 36 27 20 17	40 37 31 27 25
0,80	42 39 33 29 28	42 40 32 27 24	31 29 23 19 17	42 40 30 23 20	40 37 31 27 25
0,90	46 42 37 32 31	47 43 36 30 28	34 32 26 21 19	47 44 34 26 22	44 40 34 30 28
1,00	49 45 40 35 34	50 46 30 28 39	37 34 28 23 21	51 47 37 29 25	47 43 37 32 30
1,10	52 48 42 38 36	53 49 41 35 32	39 36 30 25 23	54 50 39 31 27	49 45 39 34 32
1,25	55 50 45 40 39	56 52 44 38 35	42 38 32 27 25	57 53 43 34 29	52 48 42 37 34
1,50	60 54 49 45 44	61 56 48 42 39	46 42 36 30 28	63 57 47 38 33	56 51 46 41 38
1,75	63 57 52 48 47	65 59 52 46 42	49 44 38 33 30	67 61 50 42 36	59 54 49 44 41
2,00	65 59 55 51 49	68 61 54 48 44	51 46 40 35 32	70 63 53 44 38	62 56 50 46 43
2,25	68 62 57 53 52	70 64 56 50 46	53 49 42 37 34	73 66 55 47 40	61 58 52 48 45
2,50	70 63 58 55 54	73 66 58 52 48	55 50 43 39 35	76 68 57 49 42	69 63 53 47 41
3,00	73 65 61 58 56	76 68 60 55 50	58 52 45 41 37	80 71 60 52 44	68 62 56 52 48
3,50	75 67 62 60 58	78 69 62 57 52	60 53 47 43 39	82 73 62 54 46	70 63 57 53 50
4,00	77 68 64 61 69	80 71 64 59 53	61 54 48 44 40	85 75 64 56 48	72 64 68 55 51
5,00	80 70 67 65 62	84 74 67 62 56	65 57 51 48 43	90 79 69 61 52	76 66 61 58 53

ПРИЛОЖЕНИЕ Ф

Таблица Ф.1

Сопrotивление, Ом, растеканию зарядов металлических трубопроводов, уложенных на глубине 2 м (удельное сопротивление грунта $\rho = 100$ Ом·м)

Длина подземного участка трубы, м	При диаметре трубы, мм		
	75	100	150
100	1,9	1,7	1,5
1000	1,7	1,5	1,3
2000	1,5	1,3	1,2

Таблица Ф.2

Сопrotивление, Ом, растеканию зарядов оболочек кабелей, уложенных на глубине 0,7 м (удельное сопротивление грунта $\rho = 100$ Ом·м)

Длина подземного участка кабеля, м	При сечении кабеля, мм ²		
	16–35	50–90	120 и выше
100	2,0	1,5	1,1
200	1,8	1,4	1,0
500	1,4	1,1	0,8
1000	1,2	0,9	0,7

Таблица Ф.3

Ориентировочные значения удельного электрического сопротивления различных видов земель и воды

Виды земель и воды	ρ , Ом·м
Торф	10–30
Чернозем	10–50
Известняк пористый	150–200
Глины пластинчатые	3–80
Глины полутвердые	40–80
Сланцы графитовые	10–100
Суглинок пластинчатый (влажный)	5–40
Суглинок полутвердый (слабовлажный)	50–150
Супесь водонасыщенная (текучая)	20–60
Супесь влажная (пластинчатая)	100–200
Супесь слабовлажная (твердая)	200–400

Виды земель и воды	ρ , Ом·м
Песок при глубине залегания вод менее 5 м	300–700
Песок при глубине залегания вод 6–10 м	500–1500
Известняк плотный	1000–2000
Гравий, щебень	4000–7000
Вода речная	10–100
Вода прудовая	40–50
Вода грунтовая	20–70

Таблица Ф.4

Коэффициенты сезонности ψ для однородной земли

Климатическая зона	Влажность земли во время измерения ее сопротивления		
	повышенная	нормальная	малая
Вертикальный электрод длиной 3 м			
I	1,9	1,7	1,5
II	1,7	1,5	1,3
III	1,5	1,3	1,2
IV	1,3	1,1	1,0
Вертикальный электрод длиной 5 м			
I	1,5	1,4	1,3
II	1,4	1,3	1,2
III	1,3	1,2	1,1
IV	1,2	1,1	1,0
Горизонтальный электрод длиной 10 м на глубине 0,7–0,8 м			
I	9,3	5,5	4,1
II	5,9	3,5	2,6
III	4,2	2,5	2,0
IV	2,5	1,5	1,1
Горизонтальный электрод длиной 50 м на глубине 0,7–0,8 м			
I	7,2	4,5	3,6
II	4,8	2,0	2,4
III	3,2	3,0	1,6
IV	2,2	1,4	1,1

Таблица Ф.5

**Наименьшие размеры заземлителей
и заземляющих проводников, проложенных в земле**

Материал	Профиль сечения	Диаметр, мм	Площадь поперечного сечения, мм ²	Толщина стенки, мм
Сталь черная	Круглый: – для вертикальных заземлителей; – для горизонталь- ных заземлителей	16	–	–
		10	–	–
	Прямоугольный	–	100	4,0
	Угловой	–	100	4,0
	Трубный	32	–	3,5
Сталь оцинко- ванная	Круглый: – для вертикальных заземлителей; – для горизонталь- ных заземлителей	12	–	–
		10	–	–
	Прямоугольный	–	75	3,0
	Трубный	25	–	2,0

Таблица Ф.6

**Коэффициенты использования η_v
вертикальных электродов без учета влияния
полосы связи и их количество n**

a/l	При размещении в ряд			При размещении по контуру		
	η_v/n	n	η_v	η_v/n	n	η_v
1	1,70	2	0,85	2,76	4	0,69
	2,34	3	0,78	3,66	6	0,61
	2,92	4	0,73	5,50	10	0,55
	3,90	6	0,65	9,40	20	0,47
	5,90	10	0,59	16,40	40	0,41
	8,10	15	0,54	23,40	60	0,39
	9,60	20	0,48	36,00	100	0,36

a/l	При размещении в ряд			При размещении по контуру		
	$\eta_{\text{в}}n$	n	$\eta_{\text{в}}$	$\eta_{\text{в}}n$	n	$\eta_{\text{в}}$
2	1,82	2	0,91	3,12	4	0,78
	2,61	3	0,87	4,38	6	0,73
	3,32	4	0,83	6,80	10	0,68
	4,62	6	0,77	12,60	20	0,63
	7,40	10	0,74	23,20	40	0,58
	10,50	15	0,70	33,00	60	0,55
	13,40	20	0,67	52,00	100	0,52
3	1,88	2	0,94	3,40	4	0,85
	2,73	3	0,91	4,80	6	0,80
	3,56	4	0,89	7,60	10	0,76
	5,10	6	0,85	14,20	20	0,71
	8,10	10	0,81	26,40	40	0,66
	11,70	15	0,78	38,40	60	0,64
	15,20	20	0,76	62,00	100	0,62

Таблица Ф.7

**Коэффициенты использования η , горизонтального
полосового электрода, соединяющего вертикальные электроды**

a/l	Число вертикальных электродов n								
	2	4	6	8	10	20	30	50	100
При расположении вертикальных электродов в ряд									
1	0,85	0,77	0,72	0,67	0,62	0,42	0,31	0,21	–
2	0,94	0,89	0,84	0,79	0,75	0,56	0,46	0,36	–
3	0,96	0,92	0,88	0,85	0,82	0,68	0,58	0,49	–
При расположении вертикальных электродов по контуру									
1	–	0,45	0,40	0,36	0,34	0,27	0,24	0,21	0,19
2	–	0,55	0,48	0,43	0,40	0,32	0,30	0,28	0,23
3	–	0,70	0,64	0,60	0,56	0,45	0,41	0,37	0,33

ПРИЛОЖЕНИЕ X

Таблица X.1

Технические параметры предохранителей

Тип	Номинальное напряжение, В	Номинальный ток, А		Предельный отключающий ток, кА, при напряжении переменного тока, В			
		предохранителя	плавкой вставки	220	380	500	660
ПН2-100	380–220	100	30, 40, 50, 60, 80, 100	–	100	50	–
ПН2-250	380–220	250	80, 100, 120, 150, 200, 250	–	100	50	–
ПН2-400	380–220	400	200, 250, 300, 400	–	40	25	–
ПН2-600	380–220	600	300, 400, 500, 600	–	25	25	–
ПП17-39	380–440	1000	500, 630, 800, 1000	–	110	64	–

Таблица X.2

Технические данные автоматических выключателей ВА 51-25, ВА 51Г25

Параметр	Данные
Масса, кг	0,41
Номинальный ток выключателя, А	25
Уставка расцепителя тока короткого замыкания (ток отсечки) I/I_n	ВА 51-25 – 7; 10; ВА 51Г25 – 14
Вид максимальных расцепителей тока	электромагнитные расцепители; электромагнитные и тепловые (комбинированные) расцепители

Параметр	Данные
Степень защиты от воздействия окружающей среды и от прикосновения к токоведущим частям	IP30 для оболочки выключателя и IP00 для выводных зажимов; IP30 для оболочки выключателя и IP20 для выводных зажимов; IP54 для оболочки выключателя и для выводных зажимов; IP20В для оболочки выключателя и выводных зажимов
Номинальное напряжение главной цепи, В: – переменный ток; – постоянный ток	660 220
Шкала номинальных токов расцепителей I_n , А	0,3; 0,4; 0,5; 0,6; 0,8; 1,0; 1,25; 1,6; 2,0; 2,5; 3,15; 4,0; 5,0; 6,3; 8,0; 10,0; 12,5; 16,0; 20,0; 25,0
Сечение присоединяемого провода (медь, алюминий), мм ²	1,5–4,0
Общая износостойкость циклов	100 000

Таблица X.3

Технические характеристики автоматов АЕ-2046, АЕ-2056, АЕ-2066

Параметр	Значение
Масса, кг, не более	1,6
Номинальный ток, А	63; 80; 100; 125
Уставки номинальных токов $I_{н.р}$, А	10,0; 12,5; 16,0; 20,0; 25,0; 31,5; 40,0; 50,0; 63,0; 80,0; 100,0; 125,0
Номинальное питание, В	380; 660
Установка электромагнитного расцепителя	$12I_n$; $10I_n$; $5I_n$

Параметр	Значение
Степень защиты	IP00, IP20
Стандартная упаковка	4 шт.
Сечение присоединенного провода	1–6 мм ²
Число полюсов	3
Предельная коммутационная способность	5 кА

Таблица X.4

**Расчетные значения сопротивления трансформаторов
при однофазном коротком замыкании на стороне 400/230 В**

Тип трансформатора	Номинальная мощность, кВА	Напряжение обмотки ВН, кВ	Схема соединений	Полное сопротивление Z_T , Ом
ТМ, ТМА	20	6–10	Y/Y _H	1,390
ТМ	30	6–10	Y/Y _H	0,900
ТМ	50	6–10	Y/Y _H	0,540
ТМ	100	6–10	Y/Y _H	0,270
ТМА	100	35	Y/Y _H	0,250
ТСМА	100	6–10	Y/Y _H	0,260
ТСМ	100	35	Y/Y _H	0,250
ТМ, ТМА	180	6–10	Y/Y _H	0,150
ТМ, ТМА	180	35	Y/Y _H	0,140
ТМ, ТМА	320	6–10	Y/Y _H	0,085
ТМ, ТМА	320	35	Y/Y _H	0,080
ТМ, ТМА	560	6–10	Y/Y _H	0,048
ТМ, ТМА	560	35	Y/Y _H	0,046
ТМ, ТМА	750	6–10	Y/Y _H	0,036
ТМ, ТМА	1000	6–10	Y/Y _H	0,027
ТМ	1000	35	Y/Y _H	0,026
ТМ	25	6–10	Y/Y _H	1,040
ТМ	40	6–10	Y/Y _H	0,650
ТМ	63	6–10	Y/Y _H	0,413
ТМ	63	20	Y/Y _H	0,380
ТМ	100	6–10	Y/Y _H	0,280
ТМ	100	20–35	Y/Y _H	0,253

Окончание таблицы X.4

Тип трансформатора	Номинальная мощность, кВА	Напряжение обмотки ВН, кВ	Схема соединений	Полное сопротивление Z_{Σ} , Ом
ТМ	160	6–10	Y/Y _H	0,162
ТМ	160	20–35	Y/Y _H	0,159
ТМ	250	6–10	Y/Y _H	0,104
ТМ	250	20–35	Y/Y _H	0,102
ТМ	400	6–10	Y/Y _H	0,065
ТМ	400	20–35	Y/Y _H	0,064
ТМ	400	6–10	Y/Y _H	0,022
ТМ	630	6–10	Y/Y _H	0,043
ТМ	1000	20–35	Д/Y _H	0,010
ТСЗ	160	6–10	Д/Y _H	0,055
ТСЗ	180	6–10	Y/Y _H	0,150
ТСЗ	250	6–10	Д/Y _H	0,035
ТСЗ	320	6–10	Y/Y _H	0,085
ТСЗ	400	6–10	Д/Y _H	0,022
ТСЗ	560	6–10	Y/Y _H	0,048
ТСЗ	630	6–10	Д/Y _H	0,014
ТСЗ	750	6–10	Y/Y _H	0,036
ТСЗ	1000	6–10	Д/Y _H	0,009
ТСЗ	1000	6–10	Y/Y _H	0,027

ПРИЛОЖЕНИЕ Ц

Расчетные нормативы помещений для санитарно-бытового обслуживания

Таблица Ц.1

Определение площади помещений
для размещения санитарно-бытового оборудования

Наименование параметра	Значение параметра, м
Размеры в плане	
Кабины:	
– душевой открытой, душевой со сквозным проходом, полудуша;	0,9×0,9 (1,2×0,9)
– душевой закрытой;	1,8×0,9 (1,8×1,8)
– уборной;	1,2×0,8 (1,80×1,65)
– личной гигиены женщин;	1,8×1,2 (1,8×2,6)
– фотария	0,9×0,7
Скамьи в гардеробных	0,3×0,8 (0,6×0,8)
Устройства питьевого водоснабжения	0,5×0,7
Отделения шкафа в гардеробных для хранения уличной и домашней одежды	0,25×0,50 (0,4×0,5)
Отделения шкафа в гардеробных для хранения спецодежды:	
– при обычном составе спецодежды;	0,25×0,50
– при расширенном составе спецодежды;	0,33×0,50
– при громоздкой спецодежде	0,40×0,50
Размеры по высоте	
Разделительной перегородки кабин душевых, полудушей и уборных:	
– от пола до верха перегородки;	1,80
– от пола до низа перегородки	0,20
Отделения шкафа для хранения одежды	1,65
Расстояние между осями санитарных приборов в ряду	
Умывальников одиночных	0,65
Писсуаров, ножных и ручных ванн	0,70
Расстояние между осью крайнего санитарного прибора в ряду и стеной или перегородкой	
Умывальников одиночных	0,45
Писсуаров, ножных и ручных ванн	0,50

Наименование параметра	Значение параметра, м
Ширина проходов между рядами	
Кабин душевых открытых, кабин уборных, писсуаров при количестве в ряду: – до 6 включительно; – свыше 6	1,5 (1,8) 2,0 (2,4)
Кабин душевых закрытых, умывальников групповых	1,2 (1,8)
Умывальников одиночных при количестве в ряду: – до 6 включительно; – свыше 6	1,8 2,0
Кабин личной гигиены женщин, ручных и ножных ванн, кабин фотариев	2,0
Шкафов в гардеробных для хранения одежды со скамьями при числе отделений в ряду: – в тупиковом проходе: до 12 включительно; свыше 12 до 24; – в сквозном проходе: до 18 включительно; свыше 18 до 36	1,4 (2,4) 2,0 (2,4) 1,4 (2,4) 2,0 (2,4)
Шкафов в гардеробных для хранения одежды без скамей при числе отделений в ряду: – в тупиковом проходе: до 12 включительно; свыше 12 до 24; – в сквозном проходе: до 18 включительно; свыше 18 до 36	1,0 (1,8) 1,4 (1,8) 1,0 (1,8) 1,4 (1,8)
Ширина проходов между стеной или перегородкой и рядами	
Кабин душевых открытых при количестве в ряду: – до 6 включительно; – свыше 6	1,0 (1,8) 1,5 (1,8)
Кабин душевых закрытых, умывальников групповых	1,0 (1,8)
Кабин уборных, писсуаров, личной гигиены женщин, фотариев	1,3 (1,8)

Наименование параметра	Значение параметра, м
Умывальников одиночных при количестве в ряду: – до 6 включительно; – свыше 6	1,35 (1,8) 1,5 (1,8)
Ручных и ножных ванн	1,2 (1,8)
Шкафов в гардеробных для хранения одежды со скамьями при числе отделений в ряду: – в тупиковом проходе: до 12 включительно; свыше 12 до 24; – в сквозном проходе: до 18 включительно; свыше 18 до 36	1,0 (1,8) 1,2 (1,8) 1,0 (1,8) 1,2 (1,8)
Шкафов в гардеробных для хранения одежды без скамей	1,0 (1,8)

Примечания:

1. Значения параметров, приведенные в скобках, применяют для зданий, в которых используется труд лиц с нарушением опорно-двигательного аппарата.

2. К обычному составу спецодежды относятся: фартуки, халаты, куртки, легкие комбинезоны. К расширенному составу спецодежды относится спецодежда обычного состава, дополненная нательным бельем, носками, сапогами, средствами индивидуальной защиты. К громоздкой спецодежде относится спецодежда расширенного состава, дополненная утепленной одеждой и обувью (ватные куртки, полушубки, валенки и т. д.) или специальными комбинезонами.

Таблица Ц.2

Определение потребности в санитарно-бытовом оборудовании

Группа производственного процесса	Санитарная характеристика производственного процесса	Расчетное количество человек		Тип гардеробных, количество отделений шкафа на 1 человека	Специальные бытовые помещения и устройства
		на одну душевую сетку	на один кран		
1	2	3	4	5	6
1	Производственные процессы с незначительным избытком явного тепла и пыли, вызывающие загрязнение веществами 3-го и 4-го классов опасности:				
1а	– только рук;	25	7	Общие, одно отделение	–
1б	– тела и специальной одежды и обуви (далее – спецодежды);	15	10	Общие, два отделения	–
1в	– тела и спецодежды, удаляемое с применением специальных моющих средств	5	20	Раздельные, по одному отделению в каждой из гардеробных	Стирка или химчистка спецодежды
2	Производственные процессы, протекающие при значительном избытке явного тепла или выделении влаги, а также при неблагоприятных метеорологических условиях:				

1	2	3	4	5	6
2а	– при избытке явного конвекционного тепла;	7	20	Общие, два отделения	Помещения для охлаждения
2б	– при избытке явного лучистого тепла;	3	20	Раздельные, по одному отделению в каждой из гардеробных	То же
2в	– связанные с воздействием влаги, вызывающей намокание спецодежды;	5	20	То же	Сушка спецодежды
2г	– при температуре воздуха до 10 °С, включая работы на открытом воздухе	5	20	То же	Помещения для обогрева и сушки спецодежды
3	Производственные процессы с резко выраженными вредными факторами, вызывающие загрязнение веществами 1-го и 2-го классов опасности, с веществами, обладающими стойким запахом:				
3а	– только рук;	7	10	Общие, одно отделение	–

1	2	3	4	5	6
36	– тела и спецодежды	3	10	Раздельные, по одному отделению в каждой из гардеробных	Химчистка спецодежды, искусственная вентиляция мест хранения спецодежды
4	Производственные процессы, требующие особого режима по чистоте или стерильности при изготовлении продукции	В соответствии с нормативными правовыми актами			

Примечания:

1. В случаях, когда производственные процессы одной группы содержат характеристики другой группы, тип гардеробных и количество душевых сеток и умывальных кранов предусматриваются по группе с более высокими требованиями, а состав специальных бытовых помещений и устройств принимается с учетом всех по суммарным требованиям.

2. При любых производственных процессах с выделением пыли или вредных веществ в гардеробных предусматривают респираторные, рассчитанные на списочную численность работающих, пользующихся респираторами или противогазами, а также помещения и устройства для обеспыливания или обезвреживания спецодежды, рассчитанные на численность работающих в наиболее многочисленной смене.

3. Расчетное количество лиц с нарушением опорно-двигательного аппарата и слепых: три человека на одну душевую сетку и семь человек на один кран независимо от группы производственных процессов.

4. Санитарно-бытовые помещения при работе с радиоактивными и инфицирующими материалами, а также с веществами, опасными для человека при поступлении через кожу, проектируют в соответствии с нормативными правовыми актами.

5. Классы опасности вредных веществ принимают в соответствии с ГОСТ 12.1.007–1976, классификацию опасных и вредных производственных факторов – в соответствии с ГОСТ 12.0.003–2015.

ПРИЛОЖЕНИЕ Ш

Типовые нормы бесплатной выдачи средств индивидуальной защиты работникам, занятым в сельском и рыбном хозяйстве (постановление Министерства труда и социальной защиты Республики Беларусь от 16 апреля 2020 г. № 36)

Наименование профессии, должности	Наименование средств индивидуальной защиты	Классификация (маркировка) средств индивидуальной защиты по защитным свойствам	Нормы выдачи (штук, пар) на год, если не установлено иное
<i>1</i>	<i>2</i>	<i>3</i>	<i>4</i>
1. Агроном	Костюм для защиты от общих производственных загрязнений и механических воздействий (истирания);	ЗМи	1 шт. на 1,5 года
2. Агроном-овощевод		Ми	1 пара на 1,5 года
3. Агроном-садовод		В	1 пара на 1,5 года
	ботинки с верхом из кожи для защиты от механических воздействий (истирания); сапоги резиновые формовые или литые из полимерных материалов для защиты от воды и растворов нетоксичных веществ. В холодный период года на наружных работах и при работе в неотапливаемых помещениях дополнительно куртка на утепляющей прокладке для защиты от пониженных температур и ветра В остальное время года дополнительно для защиты от атмосферных осадков плащ для защиты от воды с капюшоном	Тнв	1 шт. на 3 года
		Вн	До износа

1	2	3	4
<p>4. Агроном лаборатории по оценке качества испытываемых сортов сельскохозяйственных культур</p>	<p>Халат для защиты от общих производственных загрязнений и механических воздействий (истирания); тапочки (сандалии) для защиты от статических нагрузок (утомляемости). При работе со средствами защиты растений дополнительно: сапоги резиновые формовые кислотощелочестойкие; перчатки резиновые технические для защиты от растворов кислот и щелочей; фартук с нагрудником для защиты от жидких химически токсичных веществ; нарукавники для защиты от химически токсичных веществ; очки закрытые герметичные защитные для защиты от агрессивных газов, жидкостей (капли или брызги) и от сочетания их с пылью и твердыми частицами средство индивидуальной защиты органов дыхания фильтрующее</p>	<p>ЗМи У КЦ20 Щ20К20</p>	<p>1 шт. 1 пара До износа До износа До износа До износа До износа До износа</p>
<p>5. Агроном по защите растений</p>	<p>Костюм для защиты от общих производственных загрязнений и механических воздействий (истирания); фартук с нагрудником для защиты от жидких химически токсичных веществ; нарукавники для защиты от химически токсичных веществ; сапоги с верхом из кожи для защиты от кислот и щелочей; перчатки резиновые технические для защиты от растворов кислот и щелочей; перчатки для защиты от механических воздействий (истирания) швейные;</p>	<p>ЗМи К20Щ20 Щ20К20 Ми</p>	<p>1 шт. До износа До износа 1 пара До износа До износа</p>

1	2	3	4
	<p>очки закрытые герметичные защитные для защиты от агрессивных газов, жидкостей (капли или брызги) и от сочетания их с пылью и твердыми частицами;</p> <p>средство индивидуальной защиты органов дыхания фильтрующее.</p> <p>В холодный период года на наружных работах и при работе в неотапливаемых помещениях дополнительно:</p> <p>костюм на утепляющей прокладке для защиты от пониженных температур и ветра;</p> <p>сапоги для защиты от пониженных температур.</p> <p>В остальное время года дополнительно для защиты от атмосферных осадков</p> <p>плащ для защиты от воды с капюшоном</p>	<p>Тнв</p> <p>Тн30</p> <p>Вн</p>	<p>До износа</p> <p>До износа</p> <p>1 шт. на 3 года</p> <p>1 пара на 2 года</p> <p>1 шт. на 3 года</p>
6. Бригадир производственной бригады в растениеводстве (в животноводстве; растениеводстве и животноводстве)	<p>Костюм (халат) для защиты от общих производственных загрязнений и механических воздействий (истирания);</p> <p>ботинки с верхом из кожи для защиты от механических воздействий (истирания).</p>	<p>ЗМи</p> <p>Ми</p>	<p>1 шт. на 1,5 года</p> <p>1 пара на 1,5 года</p>
7. Заведующий заготовительным пунктом на заводах первичной	<p>В холодный период года на наружных работах и при работе в неотапливаемых помещениях дополнительно:</p> <p>костюм на утепляющей прокладке для защиты от пониженных температур;</p>	<p>Тн</p>	<p>1 шт. на 3 года</p>

1	2	3	4
обработки льна и прочих лубяных культур	сапоги для защиты от пониженных температур. В остальное время года дополнительно: для защиты от атмосферных осадков плащ для защиты от воды с капюшоном; сапоги резиновые формовые или литые из полимерных материалов для защиты от воды и растворов нетоксичных веществ	Тн20	1 пара на 2 года
8. Заведующий машинным двором			
9. Заведующий пунктом сигнализации и прогнозов появления и развития вредителей и болезней растений		Вн	До износа
10. Начальник сельскохозяйственного участка		В	До износа
11. Управляющий отделением			
12. Ветеринарный врач	Костюм (халат) для защиты от общих производственных загрязнений и механических воздействий (стирания); колпак; фартук с нагрудником для защиты от воды и растворов нетоксичных веществ; сапоги резиновые формовые кислотоустойчивые; перчатки из полимерных материалов для защиты от вредных биологических факторов (микроорганизмов);	ЗМи	1 шт.
13. Ветеринарный фельдшер		Вн КЩ20 Бм	До износа До износа 1 пара До износа

1	2	3	4
	<p>нарукавники для защиты от воды и растворов нетоксичных веществ.</p> <p>В холодный период года на наружных работах и при работе в неотапливаемых помещениях дополнительно: костюм (куртка, жилет) на утепляющей прокладке для защиты от пониженных температур;</p> <p>сапоги для защиты от пониженных температур.</p> <p>При выполнении работ по искусственному осеменению сельскохозяйственных животных дополнительно ботинки с верхом из кожи для защиты от механических воздействий (стирания).</p> <p>При работе в стерильном боксе, ветеринарной лаборатории или лаборатории по экспертизе пищевых продуктов дополнительно тапочки для защиты от статических нагрузок (утомляемости).</p> <p>При работе с культурами возбудителей сапа и респираторных инфекций дополнительно:</p> <p>очки закрытые герметичные защитные для защиты от агрессивных газов, жидкостей (капли или брызги) и от сочетания их с пылью и твердыми частицами;</p> <p>средство индивидуальной защиты органов дыхания фильтрующее.</p> <p>При работе в радиологических отделах ветеринарных лабораторий:</p> <p>халат для защиты от общих производственных загрязнений и механических воздействий (стирания);</p>	<p>Вн</p> <p>Тн</p> <p>Тн20</p> <p>Ми</p> <p>У</p> <p>ЗМи</p>	<p>До износа</p> <p>1 шт. на 3 года</p> <p>1 пара на 2 года</p> <p>1 пара</p> <p>1 пара</p> <p>До износа</p> <p>До износа</p> <p>1 шт.</p>

1	2	3	4
	<p>перчатки из полимерных материалов для защиты от радиоактивных загрязнений;</p> <p>фартук пластиковый с нагрудником для защиты от радиоактивных загрязнений;</p> <p>нарукавники пластиковые для защиты от радиоактивных загрязнений;</p> <p>бахилы пластиковые для защиты от радиоактивных загрязнений;</p> <p>средство индивидуальной защиты органов дыхания фильтрующее.</p> <p>При работе в очагах инфекционных, инвазионных болезней и очагах распространения насекомых, опасных для человека и животных:</p> <p>костюм для защиты от вредных биологических факторов (насекомых и паукообразных);</p> <p>сапоги резиновые формовые кислотоустойчивые;</p> <p>перчатки для защиты от механических воздействий (проколов, порезов) швейные.</p> <p>При работе в ветеринарных дезинфекционных и ветеринарно-санитарных отрядах дополнительно:</p> <p>костюм изолирующий (комбинезон) для защиты от вредных биологических факторов (микроорганизмов);</p> <p>очки закрытые герметичные защитные для защиты от агрессивных газов, жидкостей (капли или брызги) и от сочетания их с пылью и твердыми частицами;</p> <p>средство индивидуальной защиты органов дыхания фильтрующее</p>	<p>Рз</p> <p>Рз</p> <p>Рз</p> <p>Рз</p> <p>Бн</p> <p>КЩ20 Мп</p> <p>Бм</p>	<p>До износа</p> <p>До износа</p> <p>До износа</p> <p>До износа</p> <p>До износа</p> <p>1 шт.</p> <p>1 пара До износа</p> <p>1 шт. на 2 года</p> <p>До износа</p> <p>До износа</p>

1	2	3	4
14. Ветеринарно-санитарный врач	Фартук с нагрудником для защиты от воды и растворов нетоксичных веществ;	Вн	1 шт.
15. Заведующий ветеринарным участком	сапоги резиновые формовые кислотощелочестойкие;	КЦ20	1 пара
16. Техник по племенному делу	перчатки из полимерных материалов для защиты от вредных биологических факторов (микроорганизмов); нарукавники для защиты от воды и растворов нетоксичных веществ. В холодный период года на наружных работах и при работе в неотапливаемых помещениях дополнительно: костюм (куртка) на утепляющей прокладке для защиты от пониженных температур;	Бм	До износа
		Вн	До износа
		Тн	1 шт. на 3 года
		Тн20	1 пара на 2 года
17. Виноградарь	Костюм для защиты от общих производственных загрязнений и механических воздействий (истирания); ботинки с верхом из кожи для защиты от механических воздействий (истирания); сапоги резиновые или литые из полимерных материалов для защиты от воды и растворов нетоксичных веществ; перчатки для защиты от механических воздействий (истирания) швейные. В холодный период года на наружных работах и при работе в неотапливаемых помещениях дополнительно костюм на утепляющей прокладке для защиты от пониженных температур.	ЗМи	1 шт.
		Ми	1 пара
		В	1 пара на 2 года
		Ми	До износа
		Тн	1 шт. на 3 года

1	2	3	4
	<p>При работе с агрохимикатами (удобрениями, химическими мелиорантами, кормовыми добавками, предназначенными для питания растений и регулирования плодородия почв) дополнительно: очки закрытые герметичные защитные для защиты от агрессивных газов, жидкостей (капли или брызги) и от сочетания их с пылью и твердыми частицами; средство индивидуальной защиты органов дыхания фильтрующее. При работе со средствами защиты растений дополнительно: сапоги резиновые формовые кислотощелочестойкие; перчатки резиновые технические для защиты от растворов кислот и щелочей; фартук с нагрудником для защиты от жидких химически токсичных веществ; нарукавники для защиты от химически токсичных веществ; очки закрытые герметичные защитные для защиты от агрессивных газов, жидкостей (капли или брызги) и от сочетания их с пылью и твердыми частицами; средство индивидуальной защиты органов дыхания фильтрующее</p>	<p>КЩ20 Щ20К20</p>	<p>До износа До износа До износа До износа До износа До износа</p>
18. Дояр	<p>Халат (костюм) для защиты от общих производственных загрязнений и механических воздействий (истирания); сапоги резиновые формовые кислотощелочестойкие. В холодный период года на наружных работах и при работе в неотапливаемых помещениях дополнительно куртка (жилет) для защиты от пониженных температур.</p>	<p>ЗМи КЩ20 Тн</p>	<p>1 шт. 1 пара 1 шт. на 3 года</p>

1	2	3	4
	В остальное время года на наружных работах дополнительно для защиты от атмосферных осадков плащ для защиты от воды с капюшоном	Вн	1 шт. на 3 года
19. Животновод 20. Животновод по уходу за рабочими животными	Костюм (халат) для защиты от общих производственных загрязнений и механических воздействий (истирания) ботинки с верхом из кожи для защиты от механических воздействий (истирания) сапоги резиновые формовые кислотощелочестойкие перчатки резиновые технические для защиты от растворов кислот и щелочей В холодный период года на наружных работах и при работе в неотапливаемых помещениях дополнительно: костюм на утепляющей прокладке для защиты от пониженных температур сапоги для защиты от пониженных температур В остальное время года на наружных работах дополнительно для защиты от атмосферных осадков плащ для защиты от воды с капюшоном	ЗМи Ми КЩ20 Щ20К20 Тн Тн20 Вн	1 шт. 1 пара 1 пара До износа 1 шт. на 3 года 1 пара на 2 года 1 шт. на 3 года
21. Жокей 22. Наездник	Костюм для защиты от общих производственных загрязнений и механических воздействий (истирания); сапоги с верхом из кожи для защиты от механических воздействий (истирания); очки защитные для защиты от слепящей яркости света, ультрафиолетового излучения и от сочетания излучений с воздействием твердых частиц.	ЗМи Ми	1 шт. 1 пара До износа

1	2	3	4
	<p>В холодный период года дополнительно: костюм на утепляющей прокладке для защиты от пониженных температур; сапоги для защиты от пониженных температур; перчатки для защиты от пониженных температур швейные</p>	<p>Тн Тн20 Тн</p>	<p>1 шт. на 3 года 1 пара на 2 года До износа</p>
<p>23. Заведующий пунктом искусственного осеменения</p>	<p>Халат (костюм) для защиты общих производственных загрязнений и механических воздействий (истирания); фартук с нагрудником для защиты от воды и растворов нетоксичных веществ; ботинки с верхом из кожи для защиты от механических воздействий (истирания); сапоги резиновые формовые кислотощелочестойкие; перчатки из полимерных материалов для защиты от вредных биологических факторов (микроорганизмов). В холодный период года на наружных работах и при работе в неотапливаемых помещениях дополнительно куртка на утепляющей прокладке для защиты от пониженных температур. В остальное время года на наружных работах дополнительно для защиты от атмосферных осадков плащ для защиты от воды с капюшоном</p>	<p>ЗМи Вн Ми КЩ20 Бм Тн Вн</p>	<p>1 шт. До износа 1 пара 1 пара на 3 года До износа 1 шт. на 3 года До износа</p>
<p>24. Заведующий сортоиспытательным участком</p>	<p>Костюм (халат) для защиты от общих производственных загрязнений и механических воздействий (истирания); сапоги с верхом из кожи для защиты от механических воздействий (истирания);</p>	<p>ЗМи Ми</p>	<p>1 шт. 1 пара</p>

1	2	3	4
	<p>сапоги резиновые формовые или литые из полимерных материалов для защиты от воды и растворов нетоксичных веществ;</p> <p>перчатки для защиты от механических воздействий (истирания) швейные.</p> <p>В холодный период года на наружных работах и при работе в неотапливаемых помещениях дополнительно куртка на утепляющей прокладке для защиты от пониженных температур.</p> <p>В остальное время года на наружных работах дополнительно для защиты от атмосферных осадков плащ для защиты от воды с капюшоном</p>	<p>В</p> <p>Ми</p> <p>Тн</p> <p>Вн</p>	<p>До износа</p> <p>До износа</p> <p>1 шт. на 3 года</p> <p>До износа</p>
25. Зверовод	Костюм (халат) для защиты от общих производственных загрязнений и механических воздействий (истирания);	ЗМи	1 шт.
26. Кроликовод	<p>ботинки с верхом из кожи для защиты от механических воздействий (истирания);</p> <p>перчатки для защиты от механических воздействий (проколов, порезов) швейные.</p> <p>В холодный период года на наружных работах и при работе в неотапливаемых помещениях дополнительно: костюм на утепляющей прокладке для защиты от пониженных температур;</p> <p>сапоги для защиты от пониженных температур;</p> <p>перчатки для защиты от пониженных температур швейные.</p>	<p>Ми</p> <p>Мп</p> <p>Тн</p> <p>Тн20</p> <p>Тн</p>	<p>1 пара</p> <p>До износа</p> <p>1 шт. на 3 года</p> <p>1 пара на 3 года</p> <p>До износа</p>

1	2	3	4
	<p>В остальное время года на наружных работах дополнительно для защиты от атмосферных осадков: плащ для защиты от воды с капюшоном; сапоги резиновые формовые или литые из полимерных материалов для защиты от воды и растворов нетоксичных веществ</p>	<p>Вн В</p>	<p>До износа До износа</p>
27. Зоотехник	<p>Костюм (халат) для защиты от общих производственных загрязнений и механических воздействий (истирания);</p>	ЗМи	1 шт.
28. Зоотехник по птицеводству		Ми	1 пара
29. Зоотехник-селекционер	<p>ботинки с верхом из кожи для защиты от механических воздействий (истирания);</p>	В	До износа
30. Птицевод	<p>сапоги резиновые формовые или литые из полимерных материалов для защиты от воды и растворов нетоксичных веществ;</p>	Ми	До износа
	<p>перчатки для защиты от механических воздействий (истирания) трикотажные.</p>	Тн	1 шт. на 3 года
	<p>В холодный период года на наружных работах и при работе в неотапливаемых помещениях дополнительно: костюм на утепляющей прокладке для защиты от пониженных температур;</p>	Тн20	1 пара на 2 года
	<p>сапоги для защиты от пониженных температур; перчатки для защиты от пониженных температур швейные.</p>	Тн	До износа
	<p>В остальное время года на наружных работах дополнительно для защиты от атмосферных осадков плащ для защиты от воды с капюшоном</p>	Вн	До износа

1	2	3	4
31. Зоотехник по пчеловодству 32. Пчеловод	<p>Костюм для защиты от общих производственных загрязнений и механических воздействий (истирания); ботинки с верхом из кожи для защиты от механических воздействий (истирания); перчатки для защиты от вредных биологических факторов (насекомых); накомарник для защиты от вредных биологических факторов (насекомых). В холодный период года на наружных работах и при работе в неотапливаемых помещениях дополнительно костюм на утепляющей прокладке для защиты от пониженных температур и ветра</p>	<p>ЗМи Ми Бн Тнв</p>	<p>1 шт. на 2 года 1 пара До износа До износа 1 шт. на 3 года</p>
33. Зоотехник-рыбовод 34. Рыбовод	<p>Костюм для защиты от общих производственных загрязнений и механических воздействий (истирания); костюм для защиты от воды и растворов нетоксичных веществ (водонепроницаемый); сапоги с верхом из кожи для защиты от механических воздействий (истирания); сапоги резиновые формовые рыбацкие для защиты от воды; перчатки для защиты от механических воздействий (проколов, порезов) швейные. В холодный период года на наружных работах и при работе в неотапливаемых помещениях дополнительно: костюм на утепляющей прокладке для защиты от пониженных температур и ветра; сапоги для защиты от пониженных температур.</p>	<p>ЗМи Вн Ми В Мп Тнв Тн20</p>	<p>1 шт. 1 шт. на 2 года 1 пара 1 пара на 2 года До износа 1 шт. на 3 года 1 пара на 2 года</p>

1	2	3	4
	<p>В остальное время года на наружных работах дополнительно для защиты от атмосферных осадков; плащ для защиты от воды с капюшоном. При выполнении работ по приготовлению, загрузке и раздаче кормов, минеральных удобрений дополнительно: перчатки из полимерных материалов для защиты от воды, растворов нетоксичных веществ и вредных биологических факторов (микроорганизмов); средство индивидуальной защиты органов дыхания фильтрующее</p>	<p>Вн ВнБм</p>	<p>1 шт. на 3 года До износа До износа</p>
<p>35. Инженер-гидротехник</p>	<p>При выполнении мелиоративных работ: костюм для защиты от воды и растворов нетоксичных веществ; сапоги литые из полимерных материалов для защиты от воды и растворов нетоксичных веществ; сапоги резиновые формовые рыбацкие для защиты от воды; перчатки для защиты от механических воздействий (истирания) швейные. В холодный период года на наружных работах и при работе в неотапливаемых помещениях дополнительно: костюм на утепляющей прокладке для защиты от пониженных температур, воды и растворов нетоксичных веществ; перчатки для защиты от пониженных температур швейные; сапоги для защиты от пониженных температур</p>	<p>Ву В В Ми ТнВн Тн Тн30</p>	<p>1 шт. на 1,5 года 1 пара на 1,5 года 1 пара на 2 года До износа 1 шт. на 4 года До износа 1 пара на 2 года</p>

1	2	3	4
36. Инженер по эксплуатации машинно-тракторного парка	<p>Костюм для защиты от общих производственных загрязнений и механических воздействий (истирания);</p> <p>ботинки с верхом из кожи для защиты от механических воздействий (истирания);</p> <p>перчатки для защиты от механических воздействий (истирания) швейные.</p> <p>В холодный период года на наружных работах и при работе в неотапливаемых помещениях дополнительно:</p> <p>куртка на утепляющей прокладке для защиты от пониженных температур;</p> <p>сапоги для защиты от пониженных температур</p>	<p>ЗМи</p> <p>Ми</p> <p>Ми</p> <p>Тн</p> <p>Тн20</p>	<p>1 шт.</p> <p>1 пара</p> <p>До износа</p> <p>1 шт. на 3 года</p> <p>1 пара на 2 года</p>
37. Инженер-радиолог	<p>Костюм для защиты от общих производственных загрязнений и механических воздействий (истирания);</p> <p>фартук пластиковый с нагрудником для защиты от радиоактивных загрязнений;</p> <p>сапоги из полимерных материалов для защиты от радиоактивных загрязнений;</p> <p>нарукавники пластиковые для защиты от радиоактивных загрязнений;</p> <p>перчатки из полимерных материалов для защиты от радиоактивных загрязнений;</p> <p>средство индивидуальной защиты органов дыхания фильтрующее.</p> <p>В холодный период года на наружных работах и при работе в неотапливаемых помещениях дополнительно:</p>	<p>ЗМи</p> <p>Рз</p> <p>Рз</p> <p>Рз</p> <p>Рз</p>	<p>1 шт.</p> <p>До износа</p> <p>1 пара</p> <p>До износа</p> <p>До износа</p> <p>До износа</p>

1	2	3	4
	костюм на утепляющей прокладке для защиты от пониженных температур; сапоги для защиты от пониженных температур	Тн Тн20	1 шт. на 3 года 1 пара на 2 года
38. Коневод 39. Конюх	Костюм для защиты от общих производственных загрязнений и механических воздействий (истирания); сапоги с верхом из кожи для защиты от механических воздействий (истирания); фартук для защиты от воды и растворов нетоксичных веществ с нагрудником водонепроницаемый; перчатки для защиты от механических воздействий (истирания) швейные. В холодный период года на наружных работах и при работе в неотапливаемых помещениях дополнительно: костюм на утепляющей прокладке для защиты от пониженных температур; сапоги для защиты от пониженных температур; перчатки для защиты от пониженных температур швейные. В остальное время года на наружных работах дополнительно для защиты от атмосферных осадков: плащ для защиты от воды с капюшоном; сапоги резиновые формовые или литевые из полимерных материалов для защиты от воды и растворов нетоксичных веществ	ЗМи Ми Вн Ми Тн Тн20 Тн Вн В	1 шт. 1 пара на 2 года До износа До износа 1 шт. на 3 года 1 пара на 2 года До износа 1 шт. на 3 года До износа
40. Кумысодел	Фартук для защиты от воды и растворов нетоксичных веществ с нагрудником водонепроницаемый;	Вн	До износа

1	2	3	4
	сапоги резиновые формовые или литьевые из полимерных материалов для защиты от воды и растворов нетоксичных веществ; перчатки из полимерных материалов для защиты от воды и растворов нетоксичных веществ; жилет для защиты от пониженных температур; очки закрытые защитные для защиты от жидкостей (капли или брызги)	В Вн Тн	1 пара До износа 1 шт. на 2 года До износа
41. Лаборант агрохимического анализа	Костюм (халат) для защиты от общих производственных загрязнений и механических воздействий (истирания); тапочки с верхом из кожи для защиты от статических нагрузок (утомляемости); сапоги (ботинки) с верхом из кожи для защиты от механических воздействий (истирания); фартук с нагрудником для защиты от жидких химически токсичных веществ; нарукавники для защиты от химически токсичных веществ; перчатки для защиты от механических воздействий (истирания) швейные; перчатки резиновые технические для защиты от растворов кислот и щелочей; очки закрытые герметичные защитные для защиты от агрессивных газов, жидкостей (капли или брызги) и от сочетания их с пылью и твердыми частицами; средство индивидуальной защиты органов дыхания фильтрующее	ЗМи У Ми Ми Щ20К20	1 шт. 1 пара 1 пара на 2 года До износа До износа До износа До износа До износа

1	2	3	4
42. Лаборант по гренажу	Костюм для защиты от общих производственных загрязнений и механических воздействий (истирания); ботинки с верхом из кожи для защиты от механических воздействий (истирания); средство индивидуальной защиты органов дыхания фильтрующее; перчатки для защиты от механических воздействий (истирания) швейные	ЗМи Ми Ми	1 шт. 1 пара До износа До износа
43. Льновод	Костюм для защиты от общих производственных загрязнений и механических воздействий (истирания); сапоги (полусапоги, ботинки) с верхом из кожи для защиты от механических воздействий (истирания); сапоги резиновые формовые или литые из полимерных материалов для защиты от воды и растворов нетоксичных веществ; перчатки для защиты от механических воздействий (истирания) швейные или трикотажные; перчатки из полимерных материалов для защиты от воды и растворов нетоксичных веществ. При работе с агрохимикатами (удобрениями, химическими мелиорантами, кормовыми добавками, предназначенными для питания растений и регулирования плодородия почв), а также при обслуживании льномолотилок, сушилок и другого оборудования при обмолоте льна, обработке и сортировке семян и льнотресты дополнительно:	ЗМи Ми В Ми Вн	1 шт. 1 пара 1 пара на 2 года До износа До износа

353

1	2	3	4
	<p>костюм для защиты от нетоксичной мелкодисперсной пыли; ботинки с верхом из кожи для защиты от нетоксичной пыли; очки закрытые герметичные защитные для защиты от агрессивных газов, жидкостей (капли или брызги) и от сочетания их с пылью и твердыми частицами; средство индивидуальной защиты органов дыхания фильтрующее.</p> <p>При работе со средствами защиты растений дополнительно: фартук с нагрудником для защиты от жидких химически токсичных веществ;</p> <p>сапоги резиновые формовые кислотощелочестойкие; перчатки резиновые технические для защиты от растворов кислот и щелочей;</p> <p>нарукавники для защиты от химически токсичных веществ;</p> <p>очки закрытые герметичные защитные для защиты от агрессивных газов, жидкостей (капли или брызги) и от сочетания их с пылью и твердыми частицами; средство индивидуальной защиты органов дыхания фильтрующее.</p> <p>В холодный период года на наружных работах или при работе в неотапливаемых помещениях дополнительно костюм на утепляющей прокладке для защиты от пониженных температур и ветра.</p> <p>В остальное время года дополнительно для защиты от атмосферных осадков плащ для защиты от воды с капюшоном</p>	<p>Пм Пн</p> <p>КЩ20 Щ20К20</p> <p>Тнв</p> <p>Вн</p>	<p>1 шт. на 2 года 1 пара на 2 года До износа</p> <p>До износа</p> <p>До износа До износа</p> <p>До износа До износа</p> <p>До износа</p> <p>1 шт. на 3 года</p> <p>До износа</p>

1	2	3	4
44. Мастер-наладчик по техническому обслуживанию машинно-тракторного парка	<p>Костюм для защиты от общих производственных загрязнений и механических воздействий (стирания); ботинки с верхом из кожи для защиты от механических воздействий (стирания); перчатки для защиты от механических воздействий (стирания) швейные.</p> <p>В холодный период года на наружных работах или при работе в неотапливаемых помещениях дополнительно: костюм на утепляющей прокладке для защиты от пониженных температур; сапоги для защиты от пониженных температур.</p> <p>В остальное время года дополнительно для защиты от атмосферных осадков: плащ для защиты от воды с капюшоном; сапоги резиновые формовые или литые из полимерных материалов для защиты от воды и растворов нетоксичных веществ</p>	<p>ЗМи</p> <p>Ми</p> <p>Ми</p> <p>Тн</p> <p>Тн20</p> <p>Вн</p> <p>В</p>	<p>1 шт.</p> <p>1 пара</p> <p>До износа</p> <p>1 шт. на 3 года</p> <p>1 пара на 2 года</p> <p>До износа</p> <p>1 пара на 2 года</p>
45. Машинист дражировочных машин	<p>Костюм для защиты от общих производственных загрязнений и механических воздействий (стирания); ботинки с верхом из кожи для защиты от механических воздействий (стирания); перчатки для защиты от механических воздействий (стирания) швейные</p>	<p>ЗМи</p> <p>Ми</p> <p>Ми</p>	<p>1 шт.</p> <p>1 пара</p> <p>1 шт.</p>
46. Начальник фумигационного отряда	<p>Костюм для защиты от химически токсичных веществ; бахилы из полимерных материалов для защиты от химически токсичных веществ;</p>		<p>До износа</p> <p>1 пара</p>

1	2	3	4
47. Техник по борьбе с болезнями, вредителями сельскохозяйственных культур	<p>сапоги (полусапоги) с верхом из кожи для защиты от механических воздействий (истирания);</p> <p>перчатки для защиты от механических воздействий (истирания) швейные;</p> <p>перчатки для защиты от жидких химически токсичных веществ;</p> <p>очки закрытые герметичные защитные для защиты от агрессивных газов, жидкостей (капли или брызги) и от сочетания их с пылью и твердыми частицами;</p> <p>средство индивидуальной защиты органов дыхания фильтрующее.</p> <p>В холодный период года на наружных работах или при работе в неотапливаемых помещениях дополнительно:</p> <p>костюм на утепляющей прокладке для защиты от пониженных температур;</p> <p>сапоги для защиты от пониженных температур.</p> <p>В остальное время года дополнительно для защиты от атмосферных осадков</p> <p>плащ для защиты от воды с капюшоном</p>	<p>Ми</p> <p>Ми</p> <p>Тн</p> <p>Тн20</p> <p>Вн</p>	<p>До износа</p> <p>До износа</p> <p>До износа</p> <p>До износа</p> <p>1 шт. на 3 года</p> <p>1 пара на 2 года</p> <p>До износа</p>
48. Обездчик	Костюм для защиты от общих производственных	ЗМи	1 шт.
49. Проводник по сопровождению животных	загрязнений и механических воздействий (истирания); сапоги с верхом из кожи для защиты от механических воздействий (истирания).	Ми	1 пара
50. Чабан	В холодный период года на наружных работах или при работе в неотапливаемых помещениях дополнительно:		

1	2	3	4
	костюм на утепляющей прокладке для защиты от пониженных температур; сапоги для защиты от пониженных температур. В остальное время года дополнительно для защиты от атмосферных осадков плащ для защиты от воды с капюшоном	Тн Тн20 Вн	1 шт. на 3 года 1 шт. на 2 года До износа
51. Овощевод	При выращивании овощных культур в открытом и закрытом грунте: костюм (халат) для защиты от общих производственных загрязнений и механических воздействий (истирания); сапоги (ботинки) с верхом из кожи для защиты от механических воздействий (истирания); сапоги резиновые формовые кислотоустойчивые; перчатки для защиты от механических воздействий (истирания) трикотажные; перчатки из полимерных материалов для защиты от воды, растворов нетоксичных веществ. В холодный период года на наружных работах дополнительно куртка на утепляющей прокладке для защиты от пониженных температур и ветра. В остальное время года дополнительно для защиты от атмосферных осадков плащ для защиты от воды с капюшоном. При работе с агрохимикатами (удобрениями, химическими мелиорантами, кормовыми добавками, предназначенными	ЗМи Ми КЩ20 Ми Вн Тнв Вн	1 шт. 1 пара 1 пара на 2 года До износа До износа 1 шт. на 3 года До износа

1	2	3	4
	<p>для питания растений и регулирования плодородия почв) дополнительно:</p> <p>перчатки для защиты от химически токсичных веществ;</p> <p>очки закрытые герметичные защитные для защиты от агрессивных газов, жидкостей (капли или брызги) и от сочетания их с пылью и твердыми частицами;</p> <p>средство индивидуальной защиты органов дыхания фильтрующее.</p> <p>При работе со средствами защиты растений дополнительно:</p> <p>фартук с нагрудником для защиты от жидких химически токсичных веществ;</p> <p>бахилы из полимерных материалов для защиты от химически токсичных веществ;</p> <p>перчатки для защиты от химически токсичных веществ;</p> <p>нарукавники для защиты от химически токсичных веществ;</p> <p>очки закрытые герметичные защитные для защиты от агрессивных газов, жидкостей (капли или брызги) и от сочетания их с пылью и твердыми частицами;</p> <p>средство индивидуальной защиты органов дыхания фильтрующее</p>		<p>До износа</p> <p>До износа</p> <p>До износа</p> <p>До износа</p> <p>До износа</p> <p>До износа</p> <p>До износа</p> <p>До износа</p>
52. Оператор животноводческих комплексов и механизированных ферм	Костюм (халат) для защиты от общих производственных загрязнений и механических воздействий (истирания);	ЗМи	1 шт.

1	2	3	4
53. Оператор машинного доения	сапоги (полусапоги) резиновые формовые кислото-щелочестойкие.	КЦ20	1 пара
54. Оператор овцеводческих комплексов и механизированных ферм	В холодный период года на наружных работах дополнительно куртка (жилет) на утепляющей прокладке для защиты от пониженных температур	Тн	1 шт. на 2 года
55. Оператор линии замачивания семян	Костюм для защиты от воды и растворов нетоксичных веществ; сапоги резиновые формовые для защиты от воды и растворов нетоксичных веществ; перчатки из полимерных материалов для защиты от воды и растворов нетоксичных веществ	Ву В Вн	1 шт. 1 пара До износа
56. Оператор линии по производству муки и гранул	Костюм для защиты от нетоксичной мелкодисперсной пыли; ботинки с верхом из кожи для защиты от нетоксичной пыли; перчатки для защиты от механических воздействий (истирания) швейные;	Пм Пн Ми	1 шт. 1 пара До износа
57. Оператор сушильных установок	очки закрытые защитные для защиты от грубодисперсных аэрозолей (пыли) и воздействия твердых частиц; средство индивидуальной защиты органов дыхания фильтрующее. При ведении технологического процесса производства муки и гранул на поточно-механизированных линиях дополнительно противозумные наушники (противозумные вкладыши).		До износа До износа До износа

1	2	3	4
	В холодный период года на наружных работах дополнительно куртка на утепляющей прокладке для защиты от пониженных температур	Тн	До износа
58. Оператор линии протравливания семян	Костюм (халат) для защиты от общих производственных загрязнений и механических воздействий (истирания);	ЗМи	1 шт.
59. Техник-лаборант по оценке качества испытываемых сортов сельскохозяйственных культур	фартук с нагрудником для защиты от жидких химически токсичных веществ; сапоги (полусапоги, ботинки, полуботинки) с верхом из кожи для защиты от механических воздействий (истирания); бахилы из полимерных материалов для защиты от химически токсичных веществ; перчатки для защиты от химически токсичных веществ; нарукавники для защиты от химически токсичных веществ; очки закрытые герметичные защитные для защиты от агрессивных газов, жидкостей (капли или брызги) и от сочетания их с пылью и твердыми частицами; средство индивидуальной защиты органов дыхания фильтрующее	Ми	До износа 1 пара До износа До износа До износа До износа
60. Оператор по ветеринарной обработке животных	Костюм для защиты от общих производственных загрязнений и механических воздействий (истирания); ботинки (полуботинки) с верхом из кожи для защиты от механических воздействий (истирания); перчатки для защиты от механических воздействий (истирания) швейные	ЗМи Ми Ми	1 шт. 1 пара До износа

1	2	3	4
61. Оператор по искусственному осеменению животных и птицы	<p>Костюм (халат) для защиты от общих производственных загрязнений и механических воздействий (истирания); фартук для защиты от жидких химически токсичных веществ; нарукавники для защиты от жидких химически токсичных веществ; сапоги резиновые формовые кислотоустойчивые; перчатки из полимерных материалов для защиты от вредных биологических факторов (микроорганизмов); очки закрытые защитные для защиты от брызг агрессивных жидких химических средств и от сочетания их с твердыми частицами. При выполнении работ по взятию семени у быков-производителей дополнительно ботинки с верхом из кожи для защиты от механических воздействий (ударов в носочной части)</p>	<p>ЗМи КЩ20 Бм Мун50</p>	<p>1 шт. на 1,5 года До износа До износа 1 пара До износа До износа 1 пара</p>
62. Оператор полей орошения и фильтрации	<p>Костюм (халат) для защиты от общих производственных загрязнений и механических воздействий (истирания); сапоги резиновые формовые для защиты от воды и растворов нетоксичных веществ; перчатки для защиты от механических воздействий (истирания) швейные; плащ для защиты от воды и растворов нетоксичных веществ с капюшоном</p>	<p>Ми В Ми Вн</p>	<p>1 шт. 1 пара До износа 1 шт. на 2 года</p>
63. Оператор птицефабрик и механизированных ферм	<p>Костюм (халат) для защиты от общих производственных загрязнений и механических воздействий (истирания);</p>	<p>ЗМи</p>	<p>1 шт.</p>

1	2	3	4
64. Оператор свиноводческих комплексов и механизированных ферм	ботинки с верхом из кожи для защиты от механических воздействий (истирания) или сапоги (полусапоги) резиновые формовые кислотощелочестойкие; перчатки для защиты от механических воздействий (истирания) швейные; фартук для защиты от воды и растворов нетоксичных веществ с нагрудником водонепроницаемый. В холодный период года на наружных работах и при работе в неотапливаемых помещениях дополнительно куртка (жилет) на утепляющей прокладке для защиты от пониженных температур	Ми КЩ20 Ми Вн Тн	1 пара 1 пара До износа До износа 1 шт. на 2 года
65. Оператор цехов по приготовлению кормов	Костюм (халат) для защиты от общих производственных загрязнений и механических воздействий (истирания); ботинки с верхом из кожи для защиты от механических воздействий (истирания); противошумные наушники (противошумные вкладыши). В холодный период года на наружных работах и при работе в неотапливаемых помещениях дополнительно: костюм на утепляющей прокладке для защиты от пониженных температур; сапоги для защиты от пониженных температур	ЗМи Ми Тн Тн20	1 шт. 1 пара До износа 1 шт. на 3 года 1 пара на 2 года
66. Охотник промысловый	Костюм для защиты от общих производственных загрязнений и механических воздействий (истирания); сапоги с верхом из кожи для защиты от механических воздействий (истирания);	ЗМи Ми	1 шт. 1 пара

1	2	3	4
	<p>сапоги резиновые формовые для защиты от воды и растворов нетоксичных веществ (сапоги резиновые формовые рыбацкие).</p> <p>В холодный период года дополнительно: костюм на утепляющей прокладке для защиты от пониженных температур и ветра; сапоги для защиты от пониженных температур; перчатки двупалые для защиты от пониженных температур. В остальное время года дополнительно для защиты от атмосферных осадков плащ для защиты от воды с капюшоном</p>	<p>В</p> <p>Твн</p> <p>Тн30 Тн</p> <p>Вн</p>	<p>1 пара на 2 года</p> <p>1 шт. на 3 года</p> <p>1 пара на 2 года До износа</p> <p>До износа</p>
67. Питомниково-вод	<p>Костюм для защиты от общих производственных загрязнений и механических воздействий (истирания); сапоги резиновые формовые или литые из полимерных материалов для защиты от воды и растворов нетоксичных веществ;</p> <p>перчатки для защиты от механических воздействий (истирания) швейные.</p> <p>При работе с агрохимикатами (удобрениями, химическими мелиорантами, кормовыми добавками, предназначенными для питания растений и регулирования плодородия почв) дополнительно:</p> <p>перчатки для защиты от химически токсичных веществ; очки закрытые герметичные защитные для защиты от агрессивных газов, жидкостей (капли или брызги) и от сочетания их с пылью и твердыми частицами;</p>	<p>ЗМи</p> <p>В</p> <p>Ми</p>	<p>1 шт.</p> <p>1 пара на 2 года</p> <p>До износа</p> <p>До износа До износа</p>

1	2	3	4
	средство индивидуальной защиты органов дыхания фильтрующее. При работе со средствами защиты растений дополнительно: сапоги резиновые формовые кислотощелочестойкие; фартук с нагрудником для защиты от жидких химически токсичных веществ; перчатки для защиты от химически токсичных веществ; нарукавники для защиты от химически токсичных веществ; очки закрытые герметичные защитные для защиты от агрессивных газов, жидкостей (капли или брызги) и от сочетания их с пылью и твердыми частицами; средство индивидуальной защиты органов дыхания фильтрующее. В холодный период года дополнительно: костюм на утепляющей прокладке для защиты от пониженных температур; сапоги для защиты от пониженных температур	КЩ20 Тн Тн20	До износа До износа До износа До износа До износа 1 шт. на 3 года 1 пара на 2 года
68. Полевод	Костюм для защиты от общих производственных	ЗМи	1 шт.
69. Садовод	загрязнений и механических воздействий (истирания);		
70. Свекловод	сапоги (полусапоги, ботинки) с верхом из кожи	Ми	1 пара
71. Семеновод	для защиты от механических воздействий (истирания);		
	сапоги резиновые формовые или литые из полимерных материалов для защиты от воды и растворов нетоксичных веществ; перчатки для защиты от механических воздействий (истирания) швейные;	В Ми	1 пара на 2 года До износа

1	2	3	4
	В остальное время года дополнительно для защиты от атмосферных осадков плащ для защиты от воды с капюшоном	Вн	1 шт. на 3 года
72. Препаратор ветеринарный	Костюм (халат) для защиты от общих производственных загрязнений и механических воздействий (истирания);	ЗМи	1 шт.
73. Санитар ветеринарный	колпак;	Бм	До износа До износа
	перчатки из полимерных материалов для защиты от вредных биологических факторов (микроорганизмов);	КЩ20	1 пара на 2 года
	сапоги резиновые формовые кислотощелочестойкие;	Вн	До износа
	фартук с нагрудником для защиты от воды и растворов нетоксичных веществ;		До износа
	нарукавники для защиты от химически токсичных веществ.		До износа
	При работе в стерильном боксе дополнительно тапочки кожаные для защиты от статических нагрузок (утомляемости).	У	1 пара
	При работе с культурами возбудителей сапа и респираторных инфекций, в ветеринарно-санитарных отрядах, по вскрытию трупов подопытных животных, зараженных возбудителями инфекционных болезней, обслуживанию печей для сжигания трупов животных:		
	костюм изолирующий многофункциональный;	Бм	1 шт. на 2 года До износа
	перчатки из полимерных материалов для защиты от вредных биологических факторов (микроорганизмов);	КЩ20	1 пара на 2 года
	сапоги резиновые формовые кислотощелочестойкие;		До износа
	очки закрытые герметичные защитные для защиты от агрессивных газов, жидкостей (капли или брызги) и от сочетания их с пылью и твердыми частицами;		

1	2	3	4
	<p>перчатки из полимерных материалов для защиты от воды и растворов нетоксичных веществ; нарукавники для защиты от воды и растворов нетоксичных веществ. В холодный период года на наружных работах дополнительно: костюм на утепляющей прокладке для защиты от пониженных температур; перчатки для защиты от пониженных температур (швейные); сапоги для защиты от пониженных температур. В остальное время года дополнительно для защиты от атмосферных осадков плащ для защиты от воды с капюшоном</p>	<p>Вн Вн Тн Тн Тн20 Вн</p>	<p>До износа До износа 1 шт. на 3 года До износа 1 пара на 2 года До износа</p>
75. Провизор ветеринарной медицины	<p>Фартук для защиты от механических воздействий (истирания) и общих производственных загрязнений с нагрудником; тапочки с верхом из кожи для защиты от статических нагрузок (утомляемости). При изготовлении ветеринарных препаратов, концентрированных растворов дополнительно: фартук с нагрудником для защиты от растворов кислот и щелочей; нарукавники для защиты от растворов кислот и щелочей; перчатки для защиты от механических воздействий (истирания) трикотажные; перчатки из полимерных материалов для защиты от растворов кислот и щелочей;</p>	<p>МиЗ У К20Щ20 К20Щ20 Ми К20Щ20</p>	<p>1 шт. 1 пара До износа До износа До износа До износа</p>

1	2	3	4
	<p>ботинки резиновые для защиты от воды и растворов нетоксичных веществ;</p> <p>очки закрытые герметичные защитные для защиты от агрессивных газов, жидкостей (капли или брызги) и от сочетания их с пылью и твердыми частицами;</p> <p>средство индивидуальной защиты органов дыхания фильтрующее</p>	В	<p>1 пара на 2 года</p> <p>До износа</p> <p>До износа</p>
76. Рисовод	<p>Костюм для защиты от воды и растворов нетоксичных веществ водоотталкивающий;</p> <p>перчатки из полимерных материалов для защиты от воды и растворов нетоксичных веществ;</p> <p>сапоги резиновые формовые для защиты от воды и растворов нетоксичных веществ.</p> <p>При работе с агрохимикатами (удобрениями, химическими мелиорантами, кормовыми добавками, предназначенными для питания растений и регулирования плодородия почв) дополнительно:</p> <p>очки закрытые герметичные защитные для защиты от агрессивных газов, жидкостей (капли или брызги) и от сочетания их с пылью и твердыми частицами;</p> <p>средство индивидуальной защиты органов дыхания фильтрующее.</p> <p>При работе со средствами защиты растений дополнительно:</p> <p>фартук с нагрудником для защиты от жидких химически токсичных веществ;</p> <p>перчатки для защиты от химически токсичных веществ;</p> <p>нарукавники для защиты от химически токсичных веществ;</p>	<p>Во</p> <p>Вн</p> <p>В</p>	<p>1 шт.</p> <p>До износа</p> <p>1 пара</p> <p>До износа</p> <p>До износа</p> <p>До износа</p> <p>До износа</p> <p>До износа</p>

1	2	3	4
	<p>бахилы из полимерных материалов для защиты от химически токсичных веществ; очки закрытые герметичные защитные для защиты от агрессивных газов, жидкостей (капли или брызги) и от сочетания их с пылью и твердыми частицами; средство индивидуальной защиты органов дыхания фильтрующее. В холодный период года на наружных работах дополнительно куртка на утепляющей прокладке для защиты от пониженных температур и ветра</p>	Тнв	<p>До износа До износа До износа 1 шт. на 3 года</p>
77. Свиновод	<p>Костюм для защиты от воды и растворов нетоксичных веществ водоотталкивающий; сапоги резиновые формовые кислотощелочестойкие; перчатки из полимерных материалов для защиты от воды и растворов нетоксичных веществ. В холодный период года на наружных работах дополнительно: костюм на утепляющей прокладке для защиты от пониженных температур; перчатки для защиты от пониженных температур (швейные); сапоги для защиты от пониженных температур. В остальное время года дополнительно для защиты от атмосферных осадков плащ для защиты от воды с капюшоном</p>	<p>Во КЩ20 Вн Тн Тн Тн20 Вн</p>	<p>1 шт. 1 пара До износа 1 шт. на 3 года До износа 1 пара на 2 года До износа</p>
78. Слесарь по ремонту сельскохозяйственных	<p>Костюм для защиты от общих производственных загрязнений и механических воздействий (истирания); ботинки с верхом из кожи для защиты от механических воздействий (истирания);</p>	<p>ЗМи Ми</p>	<p>1 шт. 1 пара</p>

1	2	3	4
машин и оборудования	<p>перчатки для защиты от механических воздействий (истирания) швейные;</p> <p>очки закрытые защитные для защиты от механических воздействий (твердых частиц).</p> <p>При работе на фермах дополнительно сапоги резиновые формовые кислотощелочестойкие.</p> <p>При выполнении работ по мойке сельскохозяйственных машин, механизмов, оборудования и их деталей: костюм (комбинезон) для защиты от растворов кислот и щелочей;</p> <p>сапоги резиновые формовые кислотощелочестойкие;</p> <p>перчатки из полимерных материалов для защиты от растворов кислот и щелочей;</p> <p>очки закрытые герметичные защитные для защиты от агрессивных газов, жидкостей (капли или брызги) и от сочетания их с пылью и твердыми частицами;</p> <p>средство индивидуальной защиты органов дыхания фильтрующее.</p> <p>В холодный период года на наружных работах дополнительно: костюм на утепляющей прокладке для защиты от пониженных температур;</p> <p>сапоги для защиты от пониженных температур</p>	<p>Ми</p> <p>КЩ20</p> <p>К20Щ20</p> <p>КЩ20 К20Щ20</p> <p>Тн</p> <p>Тн20</p>	<p>До износа</p> <p>До износа</p> <p>1 пара на 3 года</p> <p>1 шт.</p> <p>1 пара До износа</p> <p>До износа</p> <p>До износа</p> <p>1 шт. на 3 года</p> <p>1 пара на 2 года</p>
79. Сортировщик шерсти и пуха	<p>Костюм для защиты от нетоксичной пыли;</p> <p>ботинки с верхом из кожи для защиты от механических воздействий (истирания);</p> <p>перчатки для защиты от механических воздействий (истирания) швейные;</p>	<p>Пн Ми</p> <p>Ми</p>	<p>1 шт. 1 пара</p> <p>До износа</p>

1	2	3	4
	очки закрытые защитные для защиты от механических воздействий (твердых частиц); средство индивидуальной защиты органов дыхания фильтрующее		До износа До износа
80. Табаковод	Костюм для защиты от общих производственных загрязнений и механических воздействий (истирания); сапоги (полусапоги, ботинки) с верхом из кожи для защиты от механических воздействий (истирания); перчатки для защиты от механических воздействий (истирания) швейные (трикотажные). При работе с агрохимикатами (удобрениями, химическими мелиорантами, кормовыми добавками, предназначенными для питания растений и регулирования плодородия почв) дополнительно: очки закрытые герметичные защитные для защиты от агрессивных газов, жидкостей (капли или брызги) и от сочетания их с пылью и твердыми частицами; средство индивидуальной защиты органов дыхания фильтрующее. При работе со средствами защиты растений дополнительно: фартук с нагрудником для защиты от жидких химически токсичных веществ; перчатки для защиты от химически токсичных веществ; нарукавники для защиты от химически токсичных веществ; бахилы из полимерных материалов для защиты от химически токсичных веществ;	ЗМи	1 шт.
81. Хмелевод		Ми	1 пара
82. Чаевод		Ми	До износа
83. Эфиромасличник			До износа До износа До износа До износа До износа

1	2	3	4
	<p>очки закрытые герметичные защитные для защиты от агрессивных газов, жидкостей (капли или брызги) и от сочетания их с пылью и твердыми частицами; средство индивидуальной защиты органов дыхания фильтрующее.</p> <p>В холодный период года на наружных работах дополнительно:</p> <p>костюм на утепляющей прокладке для защиты от пониженных температур;</p> <p>сапоги (полусапоги, ботинки) для защиты от пониженных температур.</p> <p>В остальное время года дополнительно для защиты от атмосферных осадков</p> <p>плащ для защиты от воды с капюшоном</p>	<p>Тн</p> <p>Тн20</p> <p>Вн</p>	<p>До износа</p> <p>До износа</p> <p>1 шт. на 3 года</p> <p>1 пара на 2 года</p> <p>До износа</p>
<p>84. Тракторист-машинист сельскохозяйственного производства</p>	<p>Костюм для защиты от общих производственных загрязнений и механических воздействий (истирания);</p> <p>сапоги (полусапоги, ботинки, полуботинки, туфли) с верхом из кожи для защиты от механических воздействий (истирания);</p> <p>перчатки для защиты от механических воздействий (истирания) швейные.</p> <p>При работе на дождевальных поливочных машинах дополнительно:</p> <p>сапоги резиновые формовые или литые из полимерных материалов для защиты от воды и растворов нетоксичных веществ;</p> <p>плащ для защиты от воды с капюшоном.</p>	<p>ЗМи</p> <p>Ми</p> <p>Ми</p> <p>В</p> <p>Вн</p>	<p>1 шт.</p> <p>1 пара</p> <p>До износа</p> <p>1 пара на 2 года</p> <p>1 шт. на 3 года</p>

1	2	3	4
	<p>При выполнении работ по поливу сельскохозяйственных культур дополнительно: костюм для защиты от воды и растворов нетоксичных веществ; сапоги резиновые формовые или литые из полимерных материалов для защиты от воды и растворов нетоксичных веществ.</p> <p>При работе с агрохимикатами (удобрениями, химическими мелиорантами, кормовыми добавками, предназначенными для питания растений и регулирования плодородия почв) дополнительно: очки закрытые герметичные защитные для защиты от агрессивных газов, жидкостей (капли или брызги) и от сочетания их с пылью и твердыми частицами; средство индивидуальной защиты органов дыхания фильтрующее.</p> <p>При работе со средствами защиты растений (внесение в почву протравленных семян, обработка посевов и т. п.) дополнительно: фартук с нагрудником для защиты от жидких химически токсичных веществ; перчатки для защиты от химически токсичных веществ; нарукавники для защиты от химически токсичных веществ; бахилы из полимерных материалов для защиты от химически токсичных веществ; очки закрытые герметичные защитные для защиты от агрессивных газов, жидкостей (капли или брызги) и от сочетания их с пылью и твердыми частицами;</p>	<p>Ву В</p>	<p>1 шт. на 2 года 1 пара на 2 года</p> <p>До износа</p> <p>До износа</p> <p>До износа</p> <p>До износа</p> <p>До износа</p> <p>До износа</p> <p>До износа</p>

1	2	3	4
	<p>средство индивидуальной защиты органов дыхания фильтрующее.</p> <p>На мелиоративных работах дополнительно сапоги резиновые формовые для защиты от воды и растворов нетоксичных веществ.</p> <p>В холодный период года дополнительно: костюм на утепляющей прокладке для защиты от пониженных температур;</p> <p>сапоги (полусапоги, ботинки) для защиты от пониженных температур</p>	<p>В</p> <p>Тн</p> <p>Тн20</p>	<p>До износа</p> <p>1 пара</p> <p>1 шт. на 3 года</p> <p>1 пара на 2 года</p>
85. Тренер лошадей	<p>Костюм для защиты от общих производственных загрязнений и механических воздействий (истирания);</p> <p>сапоги (полусапоги, ботинки, полуботинки, туфли) с верхом из кожи для защиты от механических воздействий (истирания);</p> <p>перчатки для защиты от механических воздействий (истирания) швейные</p>	<p>ЗМи</p> <p>Ми</p> <p>Ми</p>	<p>1 шт.</p> <p>1 пара</p> <p>До износа</p>
86. Шелковод	<p>Костюм для защиты от общих производственных загрязнений и механических воздействий (истирания);</p> <p>ботинки с верхом из кожи для защиты от механических воздействий (истирания);</p> <p>перчатки для защиты от механических воздействий (истирания) швейные;</p> <p>средство индивидуальной защиты органов дыхания фильтрующее</p>	<p>ЗМи</p> <p>Ми</p> <p>Ми</p>	<p>1 шт.</p> <p>1 пара</p> <p>До износа</p> <p>До износа</p>

ПРИЛОЖЕНИЕ Щ

Нормы оснащения первичными средствами пожаротушения помещений производственных и складских зданий, зданий сельскохозяйственного назначения и иных помещений, категоризируемых по взрывопожарной опасности (извлечение из постановления Министерства по чрезвычайным ситуациям Республики Беларусь от 21 декабря 2021 г. № 82)

1. Оснащение объектов первичными средствами пожаротушения осуществляется в соответствии с нормами оснащения объектов первичными средствами пожаротушения согласно таблице исходя из их функционального назначения, особенностей эксплуатации, а также физико-химических и пожароопасных свойств обращающихся веществ и материалов.

При выборе огнетушителей необходимо учитывать соответствие установленного для них изготовителем диапазона температур условиям эксплуатации на объекте.

2. В зависимости от размеров возможных очагов пожара необходимо предусматривать огнетушители одного из указанных в таблице типов (переносной или передвижной), которые располагаются с учетом требований к расстояниям от возможного очага пожара до места размещения огнетушителя.

3. Если возможны комбинированные очаги пожара, то предпочтение при выборе огнетушителя отдается более универсальному по области применения.

4. Огнетушители должны иметь соответствующие заряды для тушения пожаров различных классов: для класса А – порошок АВСЕ; для классов В, С и Е – ВСЕ или АВСЕ; для класса D – D.

5. Допускается заменять огнетушители, указанные в таблице, огнетушителями другого объема (массы) такого же огнетушащего вещества. Суммарный объем (масса) огнетушащего вещества в замещающих огнетушителях должен быть не менее указанных в таблице. При этом допускаются только следующие варианты замены: один ОП-8 двумя ОП-4; один ОП-4 двумя ОП-2; один ОУ-5 двумя ОУ-3; один ОВП-10 двумя ОВП-5.

6. Для предельной площади помещений (максимальной площади, защищаемой одним или группой огнетушителей), указанных

в таблице, необходимо предусматривать огнетушители одного из указанных в ней видов по применяемому огнетушащему веществу.

7. При наличии нескольких небольших помещений одной категории по взрывопожарной и пожарной опасности количество необходимых огнетушителей определяется согласно п. 1–6 таблицы с учетом суммарной площади этих помещений.

8. В общественных и административных зданиях при наличии нескольких небольших помещений (с блокировкой пространства, отличающегося от коридорной системы) количество необходимых огнетушителей определяется с учетом суммарной площади этих помещений.

9. При наличии возможности оснащения предельной площади соответствующего помещения двумя огнетушителями предельная площадь для одного огнетушителя принимается равной 50 % от указанной в таблице.

10. Помещения, оборудованные автоматическими стационарными установками пожаротушения, обеспечиваются огнетушителями на 50 % исходя из их расчетного количества.

11. В производственных, складских, общественных, административных, строящихся (реконструируемых) зданиях, зданиях и помещениях бытового назначения, зданиях общежитий коридорной системы и гостиниц, молельных залах, помещениях алтаря, помещениях гаражей-стоянок, встроенных в многоэтажные здания и отдельно стоящих многоуровневых, местах установки теплогенераторов, calorиферов, местах проведения огневых работ должно размещаться не менее двух огнетушителей на этаж (помещение, место).

12. В замкнутых помещениях объемом не более 50 м³ для тушения пожаров вместо переносных огнетушителей (дополнительно к ним) могут быть использованы огнетушители самосрабатывающие порошковые.

13. Машинные помещения лифтов подлежат оснащению одним порошковым огнетушителем с массой огнетушащего вещества не менее 8 кг или двумя порошковыми огнетушителями с массой огнетушащего вещества не менее 4 кг на каждое помещение.

14. Помещения категории Д по пожарной опасности, в которых находятся только негорючие вещества и материалы в холодном

состоянии, а также если их площадь не превышает 100 м², могут не оснащаться огнетушителями.

15. Для котельных залов, сушильных установок на каждую топку необходимо предусматривать один порошковый огнетушитель с массой огнетушащего вещества не менее 4 кг или один воздушно-пенный огнетушитель вместимостью не менее 5 л.

16. Специальные места для курения, в т. ч. комнаты (кабины), при наличии горючих материалов подлежат оснащению одним порошковым огнетушителем с массой огнетушащего вещества не менее 8 кг на каждое место для курения.

17. На автозаправочных станциях размещение огнетушителей следует предусматривать на заправочных островках. Допускается для двух заправочных островков предусматривать один комплект огнетушителей, если расстояние между этими островками не превышает 6 м.

18. Оснащение автозаправочных станций, предназначенных для заправки одновременно легковых и грузовых автомобилей, автобусов, осуществляется согласно п. 28 таблицы.

19. При наличии на автозаправочных станциях огнетушителей, предусмотренных п. 28 таблицы, дополнительное оснащение огнетушителями площадки для автомобильной цистерны предусматривать не требуется.

20. Каждый контейнер хранения топлива на передвижной автомобильной заправочной станции должен быть оснащен одним воздушно-пенным огнетушителем вместимостью не менее 10 л и одним порошковым или углекислотным огнетушителем с массой огнетушащего вещества не менее 4 кг.

21. На транспортных средствах, работающих на торфяниках сельскохозяйственного использования, должны предусматриваться два порошковых огнетушителя (с массой огнетушащего вещества не менее 8 кг каждый) и противопожарное полотнище размером не менее 1,5×2,0 м.

22. Противопожарное полотнище должно иметь размеры, обеспечивающие локализацию вероятного места возникновения пожара (в местах применения и хранения легковоспламеняющихся и горючих жидкостей – не менее 2,0×1,5 м).

23. Территория строительной площадки должна оснащаться немеханизированным ручным пожарным инструментом (два ведра вместимостью не менее 8 л каждое, одна лопата совковая, одна лопата штыковая), двумя порошковыми огнетушителями (с массой огнетушащего вещества не менее 8 кг каждый), одним противопожарным полотнищем размером не менее 1,5×1,5 м и емкостью с запасом воды объемом 0,2 м³ (при плюсовой температуре окружающей среды).

24. Комплектование специализированных киосков, фургонов, другого технологического оборудования объектов общественного питания и торговли огнетушителями осуществляется согласно требованиям технических условий (паспортов).

25. При приготовлении пищи в (на) устройствах перед посетителями места подачи поджигаемых напитков и блюд посетителям должны оснащаться противопожарным полотнищем размером не менее 2,0×1,5 м.

26. Помещения объектов торговли, в которых осуществляется продажа одновременно непродовольственных и продовольственных товаров, винно-водочных изделий, оснащаются из расчета: два порошковых огнетушителя с массой огнетушащего вещества не менее 8 кг на каждые 100 м².

Нормы оснащения первичными средствами пожаротушения

Наименование объекта оснащения	Норма расчета, предельная защищаемая площадь	Вид первичных средств пожаротушения			
		Порошковые огнетушители, шт., с массой огнетушащего вещества, не менее, кг	Углекислотные огнетушители, шт., с массой огнетушащего вещества, не менее, кг	Воздушно-пенные огнетушители, шт., с объемом огнетушащего вещества, не менее, л	Противопожарное полотно, шт.
<i>1</i>	<i>2</i>	<i>3</i>	<i>4</i>	<i>5</i>	<i>6</i>
Оснащение помещений производственных и складских зданий, зданий сельскохозяйственного назначения и иных помещений, категоризируемых по взрывопожарной и пожарной опасности					
1. Помещения производственных и складских зданий, зданий сельскохозяйственного назначения, иные помещения категории А, Б, В1–В4 (горючие газы и жидкости)	200 м ²	1 ОП-8	2 ОУ-5	1 ОВП-10	–
2. Помещения производственных и складских зданий, зданий сельскохозяйственного назначения, иные помещения категории Б, В1–В4 (кроме горючих газов и жидкостей)	200 м ²	1 ОП-4	1 ОУ-5	1 ОВП-10	–
3. Помещения производственных и складских зданий, зданий сельскохозяйственного назначения, иные помещения категории Г1, Г2	400 м ²	1 ОП-4	–	1 ОВП-10	–

Продолжение таблицы

1	2	3	4	5	6
4. Помещения производственных и складских зданий, зданий сельскохозяйственного назначения, иные помещения категории Г1, Г2, Д	900 м ²	1 ОП-4	1 ОУ-5	1 ОВП-10	–
Оснащение помещений производственных и складских зданий, зданий сельскохозяйственного назначения и иных помещений, категорируемых по взрывопожарной и пожарной опасности при наличии возможных очагов пожара с повышенными рангами (до 15А, 233В-3)					
5. Помещения производственных и складских зданий, зданий сельскохозяйственного назначения, иные помещения категории А, Б, В1–В4 (горючие газы и жидкости)	500 м ²	1 ОП-80 (90)	2 ОУ-25	1 ОВП-100	–
6. Помещения производственных и складских зданий, зданий сельскохозяйственного назначения, иные помещения категории В1–В4 (кроме горючих газов и жидкостей), Г1, Г2	800 м ²	1 ОП-80 (90)	2 ОУ-25	1 ОВП-100	–
Оснащение помещений общественных и административных зданий, туристических баз и кемпингов					
7. Помещения общественных и административных зданий	200 м ²	1 ОП-4	1 ОУ-5	1 ОВП-10	–
8. Помещения общественных и административных зданий при коридорной системе	На 20 пог. м коридора	1 ОП-8	2 ОУ-5	1 ОВП-10	–
9. Гостиницы	На 20 пог. м коридора	1 ОП-8	2 ОУ-5	1 ОВП-10	–

1	2	3	4	5	6
10. Инвентарные здания мобильного типа (для туристических баз и кемпингов)	На каждое здание	1 ОП-8	2 ОУ-5	–	–
11. Группа спальных палаток с количеством проживающих не более 40 человек	На каждую группу	2 ОП-8	–	–	–
Оснащение транспортных средств и самоходных машин					
12. Легковые автомобили	На каждую единицу	1 ОП-2	–	–	–
13. Грузовой автомобиль грузоподъемностью до 1,5 т	На каждую единицу	1 ОП-4	–	–	–
14. Грузовой автомобиль грузоподъемностью свыше 1,5 т	На каждую единицу	2 ОП-4	–	–	–
15. Транспортные средства для перевозки пассажиров с числом пассажиров не более девяти, включая водителя	На каждую единицу	1 ОП-4	–	–	–
16. Транспортные средства для перевозки пассажиров с числом пассажиров более девяти, включая водителя, и максимальной массой до 5 т в кабине водителя	На каждую единицу	1 ОП-4	–	–	–
17. Транспортные средства для перевозки пассажиров с числом пассажиров более девяти, включая водителя, и максимальной массой до 5 т в салоне	На каждую единицу	1 ОП-4	–	–	–
18. Транспортные средства для перевозки пассажиров с числом пассажиров более девяти и максимальной массой более 5 т в кабине водителя	На каждую единицу	1 ОП-4	–	–	–

Продолжение таблицы

1	2	3	4	5	6
19. Транспортные средства для перевозки пассажиров с числом пассажиров более девяти и максимальной массой более 5 т в салоне	На каждую единицу	1 ОП-8	–	–	–
20. Передвижные лаборатории	На каждую единицу	1 ОП-8	–	–	1
21. Тракторы и другая специальная техника с двигателями внутреннего сгорания, работающими: – на дизельном топливе; – на бензине	На каждую единицу	1 ОП-4 1 ОП-8	– –	– –	– –
22. Зерноуборочные комбайны	На каждую единицу	2 ОП-8	–	–	1
23. Самоходные сельскохозяйственные машины (для уборки, посадки и обработки сельскохозяйственных культур, для внесения удобрений и т. д.)	На каждую единицу	1 ОП-8	–	–	1
24. Многооперационная лесозаготовительная техника (харвестеры, форвардеры)	На каждую единицу	1 ОП-8	–	–	–
Оснащение автозаправочных станций, сливноналивных эстакад					
25. Помещения автозаправочных станций	100 м ²	1 ОП-4	1 ОУ-5	1 ОВП-10	–
26. Пост технического обслуживания автомобилей на автозаправочных станциях	1 пост	2 ОП-8	3 ОУ-5	2 ОВП-10	–
27. Территория автозаправочных станций для заправки легковых	На заправочный островок				

Продолжение таблицы

383

1	2	3	4	5	6
автомобилей с числом топливораздаточных колонок: – до 4 включительно; – более 4		2 ОП-8 3 ОП-8	3 ОУ-5 5 ОУ-5	2 ОВП-10 2 ОВП-10	– –
28. Автозаправочные станции для заправки грузовых автомобилей, автобусов, крупногабаритной строительной и сельскохозяйственной техники	На автозаправочную станцию	3 ОП-40	3 ОУ-50	3 ОВП-50	–
29. Площадка для автомобильной цистерны на автозаправочных станциях	На 1 площадку	3 ОП-40	3 ОУ-50	3 ОВП-50	–
30. Автозаправочные станции контейнерного типа	На 1 контейнер	2 ОП-8	2 ОУ-5	2 ОВП-10	–
31. Передвижные автомобильные заправочные станции	На 1 площадку	2 ОП-8	3 ОУ-5	2 ОВП-10	–
32. Сливоналивная автомобильная эстакада	На 1 площадку	1 ОП-100	–	1 ОВП-100	–
33. Сливоналивная железнодорожная эстакада: – односторонняя; – двухсторонняя	На каждые 50 м	2 ОП-8 4 ОП-8	– –	2 ОВП-10 4 ОВП-10	– –
Оснащение культовых зданий и сооружений					
34. Молельные залы	На каждые 50 м ² этажа	1 ОП-8	–	1 ОВП-10	–
35. Помещения алтаря	На каждые 25 м ²	1 ОП-8	–	1 ОВП-10	–

1	2	3	4	5	6
Оснащение мест производства строительно-монтажных работ и проведения огневых работ					
36. Строящиеся и реконструируемые здания (при наличии горючих веществ и материалов)	На 500 м ² площади пола	1 ОП-8	1 ОУ-5	1 ОВП-10	–
37. Здания и помещения бытового назначения	На 200 м ² площади пола	1 ОП-8	2 ОУ-5	1 ОВП-10	–
38. Мобильные (инвентарные) здания и сооружения (бытового и жилого назначения)	На каждое здание	1 ОП-8	2 ОУ-5	1 ОВП-10	–
39. Места заправки специальных нагревательных агрегатов для наплавления кровельных и гидроизоляционных материалов	На каждое место	1 ОП-8	–	1 ОВП-10	–
40. Склад карбида кальция	На 100 м ² площади пола	1 ОП-8	–	–	–
41. Помещения для приготовления рабочих составов антикоррозионных и гидроизоляционных материалов	На каждое помещение	3 ОП-8	3 ОУ-5	–	–
42. Помещения, в которых ведутся работы с применением горючих веществ и материалов	На 100 м ² площади	2 ОП-8	2 ОУ-5	2 ОВП-10	–
43. Места установки теплогенераторов, калориферов	На каждый агрегат	2 ОП-8	–	2 ОВП-10	–
44. Постоянные (временные) места проведения огневых работ	На 200 м ² площади	1 ОП-8	1 ОУ-5	1 ОВП-10	1

Продолжение таблицы

1	2	3	4	5	6
45. Места варки битумов	На каждое место	1 ОП-8	1 ОУ-5	1 ОВП-10	–
Оснащение общежитий, садоводческих товариществ, гаражных кооперативов, мастерских, расположенных на территории гаражных кооперативов, гаражей-стоянок и стоянок автомобилей					
46. Административные помещения	На помещение	1 ОП-8	1 ОУ-5	1 ОВП-10	–
47. Кладовые общежитий	На помещение	1 ОП-8	1 ОУ-5	1 ОВП-10	–
48. Помещения размещения охраны садоводческих товариществ, гаражных кооперативов, гаражей-стоянок и стоянок автомобилей	На помещение	1 ОП-8	1 ОУ-5	1 ОВП-10	–
49. Общежития коридорного типа	На 20 пог. м коридора каждого этажа	1 ОП-8	1 ОУ-5	1 ОВП-10	–
50. Общежития секционного типа, включая вестибюль (при наличии)	На 200 м ²	1 ОП-8	1 ОУ-5	1 ОВП-10	–
51. Помещение мастерской, расположенное на территории гаражного кооператива, гаража-стоянки отдельно стоящего, боксового типа	На 100 м ²	1 ОП-4	1 ОУ-5	1 ОВП-10	–
52. Гаражи-стоянки, встроенные в многоэтажные здания и отдельно стоящие многоуровневые	На 200 м ²	2 ОП-8	2 ОУ-5	–	–
53. Стоянки автомобилей	На 200 м ² площади стоянки	1 ОП-8	–	–	–

Продолжение таблицы

1	2	3	4	5	6
54. Площадки для осуществления мелкого ремонта и текущего обслуживания транспортных средств	На площадку	2 ОП-8	2 ОУ-5	–	–
55. Хозяйственные склады горючих материалов	На 100 м ²	1 ОП-8	2 ОУ-5	–	–
56. Места установки теплогенераторов, калориферов	На каждый агрегат	2 ОП-8	–	2 ОВП-10	–
Оснащение объектов торговли, объектов общественного питания					
57. Помещения (секция) с непродовольственными товарами	На 100 м ²	2 ОП-8	–	–	–
58. Помещения (секции) с продовольственными товарами	На 100 м ²	1 ОП-8	–	1 ОВП-10	–
59. Помещения (секции) с винно-водочными изделиями	На 100 м ²	1 ОП-8	–	1 ОВП-10	–
60. Объекты общественного питания	На 100 м ²	–	1 ОУ-5	1 ОВП-10	–
61. Торговые павильоны	На 100 м ²	1 ОП-8	–	–	–
62. Киоски, контейнеры, специализированные фургоны по приготовлению и продаже продуктов быстрого питания (фастфуда), в т. ч. установленные на шасси автомобиля или прицепе (полуприцепе)	На киоск, контейнер, фургон, прицеп	1 ОП-4	–	–	–
63. Площадки, секторы по продаже автомобилей	На 50 автомобилей	3 ОП-8	4 ОУ-5	2 ОВП-10	–

1	2	3	4	5	6
Оснащение объектов метрополитена					
64. Служебно-техническое помещение дежурного по станции метрополитена и дежурного по посту централизации метрополитена	На помещение	1 ОП-8	–	–	–
65. Подплатформенные кабельные коллекторы со стороны помещения дежурного по станции метрополитена и дежурного по посту централизации метрополитена	На помещение	1 ОП-8	–	–	–
66. Машинный зал эскалаторов	На помещение	1 ОП-8	–	–	–
67. Помещения тяговых трансформаторов, выпрямителей электроподстанции	На помещение	1 ОП-8	–	–	1
68. Помещения распределительных устройств и щитовые электроподстанции	На помещение	1 ОП-8	–	–	–
69. Кабельные коллекторы электроподстанций	На помещение	1 ОП-8	–	–	–
70. Головной вагон электропоезда	На каждую единицу	1 ОП-8	1 ОУ-5	–	1
71. Промежуточный вагон электропоезда	На каждую единицу	1 ОП-8	–	–	–
72. Мотовоз	На каждую единицу	1 ОП-8	–	–	–
73. Платформа станции	На платформу	1 ОП-50	–	–	–

Окончание таблицы

1	2	3	4	5	6
Оснащение объектов при выполнении геологоразведочных работ					
74. Электростанция с приводом от двигателей внутреннего сгорания	На 1 помещение	–	1 ОУ-5	1 ОВП-10	1
75. Площадки для хранения легковоспламеняющихся и горючих жидкостей в таре	На 200 м ²	2 ОП-8	–	–	1
76. Стационарные и передвижные буровые установки: – с приводом от электродвигателя; – с приводом от двигателя внутреннего сгорания	На 1 установку На 1 установку	– –	1 ОУ-5 –	2 ОВП-10 2 ОВП-10	
77. Буровые установки (без бурового здания): – передвижная; – самоходная	На 1 установку На 1 установку	– –	– 1 ОУ-5	1 ОВП-10 1 ОВП-10	1 1
Оснащение открытых складов					
78. Открытые склады	На 200 м ²	2 ОП-8	–	2 ОВП-10	

ПРИЛОЖЕНИЕ Э

Таблица Э.1

Характеристики аккумуляторов

Тип аккумуляторных батарей	Количество аккумуляторов в батарее, шт.	Номинальное напряжение, В	Номинальная емкость, А·ч
Свинцовые стартерные для автомобилей			
3СТ-60	3	6	60
3СТ-70	3	6	70
3СТ-84	3	6	84
3СТ-98	3	6	98
3СТ-135	3	6	135
6СТ-42	6	12	42
6СТ-54	6	12	54
6СТ-68	6	12	68
6СТ-78	6	12	78
Железоникелевые тяговые			
24ТЖН-500	24	30	500
28ТЖН-250	28	35	250
36ТЖН-300	36	45	300
80ТЖН-350	80	100	350
96ТЖН-350	96	120	350
Железоникелевые для питания электрических аппаратов, приборов и др. целей			
3ЖН-45	3	3,75	45
4ЖН-45	4	5,00	45
4ЖН-60	4	5,00	60
4ЖН-100	4	5,00	100
5ЖН-45	5	6,25	45
5ЖН-60	5	6,25	60
5ЖН-100	5	6,25	100
7ЖН-45	7	8,75	45
7ЖН-60	7	8,75	60
10ЖН-22	10	12,50	22
10ЖН-45	10	12,50	45
10ЖН-60	10	12,50	60
10ЖН-100	10	12,50	100
17ЖН-22	17	21,25	22

Тип аккумуляторных батарей	Количество аккумуляторов в батарее, шт.	Номинальное напряжение, В	Номинальная емкость, А·ч
Свинцовые стартерные для тракторов			
6СТ-45ЭМ	6	12	45
6СТ-50ЭМС	6	12	50
6СТ-60ЭМ	6	12	60
6ТСТ-75ЭМС	6	12	75
6СТ-128	6	12	128
3ТСТ-150ЭМС	3	6	150
6ТСТ-182ЭМС	6	12	182
3ТСТ-215ЭМ	3	6	215

Пример расчета выбросов загрязняющих веществ при зарядке и ремонте аккумуляторных батарей

Исходные данные

В МТП используются аккумуляторные батареи 6СТ-60ЭМ и 6СТ-75ЭМС. За год проводится 20 зарядок батарей 6СТ-60ЭМ и 20 зарядок батарей 6СТ-75ЭМС. Максимальное количество батарей, которые можно одновременно подсоединить к зарядному устройству, – 3. Цикл проведения зарядки в день – 10 ч. За год производится 10 ремонтов аккумуляторных батарей, т. е. количество разогревов тигля в год $n = 10$. Площадь зеркала тигля, в котором плавится свинец (битумная мастика), $F = 0,08 \text{ м}^2$. Время нахождения мастики в расплавленном виде в тигле при одном разогреве $\tau_1 = 180 \text{ с}$, свинца $\tau_2 = 90 \text{ с}$.

Решение

Номинальная емкость аккумуляторной батареи $Q_1 = 60 \text{ А} \cdot \text{ч}$ для 6СТ-60ЭМ и $Q_2 = 75 \text{ А} \cdot \text{ч}$ для 6СТ-75ЭМС. Удельное выделение серной кислоты составляет $0,9 \text{ мг/А} \cdot \text{ч}$.

По формуле (16.9) рассчитывается валовой выброс серной кислоты:

$$\begin{aligned}
 M_i &= g_j(Q_1 a_1 + \dots + Q_n a_n) \cdot 10^{-9} = 0,9(60 \cdot 20 + 75 \cdot 20) \cdot 10^{-9} = \\
 &= 0,000\,002\,43 \text{ т/год.}
 \end{aligned}$$

По формуле (16.13) рассчитывается валовой выброс серной кислоты за сутки:

$$M_{j_{\text{сут}}} = g_j(Q'n') \cdot 10^{-9} = 0,9 \cdot 75 \cdot 3 \cdot 10^{-9} = 2 \cdot 10^{-7} \text{ т/сут.}$$

По формуле (16.14) рассчитывается максимальный разовый выброс серной кислоты:

$$G_{\text{раз}}^A = \frac{M_{j_{\text{сут}}} \cdot 10^6}{3600t} = \frac{2 \cdot 10^{-7} \cdot 10^6}{3600 \cdot 10} = 5,6 \cdot 10^{-5} \text{ г/с.}$$

Валовый выброс аэрозоля масла и свинца рассчитывается по формуле (16.15).

Удельный выброс масла и свинца определяется по табл. Э.2.

Таблица Э.2

Удельные показатели выделения загрязняющих веществ при ремонте аккумуляторных батарей

Наименование технологического процесса	Применяемые материалы	Температура, °С	Выделяемое загрязняющее вещество	
			Наименование	Удельное количество, г/с·м ²
Восстановление (отливка) межэлементных перемычек и клеммных выводов	Расплав свинца	300–500	Свинец	0,0013
Приготовление битумной мастики для ремонта корпусов аккумуляторов	Расплав мастики	100–150	Масло минеральное (нефтяное)	0,003

$$M_{RCH} = g_{RCH} F \tau_1 n \cdot 10^{-6} = 0,003 \cdot 0,08 \cdot 180 \cdot 10 \cdot 10^{-6} = 0,432 \cdot 10^{-6} \text{ т/год};$$

$$M_{RPb} = g_{RPb} F \tau_2 n \cdot 10^{-6} = 0,0013 \cdot 0,08 \cdot 90 \cdot 10 \cdot 10^{-6} = 0,0936 \cdot 10^{-6} \text{ т/год.}$$

Учебное издание

**ОХРАНА ТРУДА.
ПРАКТИКУМ**

Учебно-методическое пособие

Составители:

Андруш Виталий Григорьевич,
Ткачева Людмила Тимофеевна,
Жаркова Наталья Николаевна

Ответственный за выпуск *В. Г. Андруш*

Редактор *Д. А. Значёнок*

Корректор *Д. А. Значёнок*

Компьютерная верстка *Д. А. Пекарского, Д. А. Значёнок*

Дизайн обложки *Д. О. Михеевой*

Подписано в печать 05.11.2024. Формат 60×84¹/₁₆.

Бумага офсетная. Ризография.

Усл. печ. л. 22,78. Уч.-изд. л. 17,82. Тираж 99 экз. Заказ 218.

Издатель и полиграфическое исполнение:
учреждение образования

«Белорусский государственный аграрный технический университет».
Свидетельство о государственной регистрации издателя, изготовителя,
распространителя печатных изданий

№ 1/359 от 09.06.2014.

№ 2/151 от 11.06.2014.

Пр-т Независимости, 99–1, 220012, Минск.