

Организационно необходимо согласовать следующие предложения:

- целесообразно разрабатывать СМТ на период до 20 лет с возможностью корректировки по пятилеткам;

- гармонизировать с типажом машин, производимых транснациональными компаниями сельхозмашиностроения и рекомендованных на рынок стран Союзного государства;

- трансформировать в машинно-технологическую систему (СМТ), имея в виду первенство технологий в построении системы техники;

- утвердить соответствие машинно-технологической системы ландшафтным и экономическим параметрам агрозон, районирование комплекса машин с учетом почвенно-климатических условий. Кроме того, обеспечить привязку каждого типа машины к технологической операциям и агрегатированию с определенным тяговым классом трактора. Установить типаж машин, соответствующие техническим требованиям для каждой агрозоны;

- цифровизация СМТ для вывода необходимой информации по отдельным типажам технических средств, включая экономическую и технологическую обоснованность данной позиции;

- принятие нормативно-правовой базы и комплекса мер государственной поддержки для сельхозмашиностроительных предприятий, выпускающих технику, включенную в СМТ.

На основании изложенного можно сделать следующие предложения:

- разработать СМТ, как постоянно актуализируемый источник научно-обоснованных требований, предъявляемым государствами к показателям назначения машин и научной основой для принятия стандарта, аналогичного техническим регламентам, как, например, стандарт одобрения типа машин в автомобильной промышленности.

- признать СМТ информационно-нормативным документом, представляющий интересы потребителей и сельхозмашиностроителей в Союзном государстве.

Заказчиком этой работы, по нашему мнению, может выступать Постоянный Комитет Союзного государства.

#### Литература

1. Конструкция, основы теории и расчет тракторов [Учебник для техникумов по специальности 0534 "Тракторостроение"]. — Москва : Высш. школа, 1971. — 431 с. черт.; 26.;

2. Годжаев З. А., Лавров В. А. Горгодзе А. Р. Система машин как главный аспект сельхозмашиностроения Союзного государства. Сборник «Механизация и электрификация сельского хозяйства» (РУП «Научно-практический центр Национальной академии наук Беларуси по механизации сельского хозяйства») №57, с.254, - Минск, РУП «Издательский дом «Беларуская навука», 2024.

УДК 635.15

### **ЗНАЧЕНИЕ ФОРМИРОВАНИЯ ГРЯД И ГРЕБНЕЙ В ТЕХНОЛОГИЯХ ВОЗДЕЛЫВАНИЯ ОВОЩНЫХ КОРНЕПЛОДОВ**

**Зыкун А.С., Чеботарев В.П., д.т.н., профессор**

Белорусский государственный аграрный технический университет, г. Минск

Каждая овощная культура для своего нормального развития требует определённой структуры почвы с оптимальными водно-физическими и температурными показателями. Это влияет не только на максимальную продуктивность отдельных растений, но и на суммарную урожайность всех посадок. В связи с этим возникает проблема создания такой структуры почвы, чтобы обеспечить необходимые водно-физические и температурные показатели для достижения вышеуказанных результатов.

Обработка почвы – это одна из важнейших операций в общей технологии возделывания любой сельскохозяйственной культуры. Она значительно влияет как на урожайность культуры, так и на плодородие почвы. Ввиду того, что в республике в различных видах овощеводства возделывается более 60 видов овощных культур, которые заметно различаются между собой по требованиям к плодородию почвы, а также водно-физическим и температурным показателям, то это требует использования различных способов возделывания, в том числе размещения культур на ровной или профилированной поверхности почвы, посадку и посев по различным схемам. Использование этих технологий требует как значительных материальных и трудовых затрат, так и широкой номенклатуры технических средств [1].

Традиционно большая часть овощных культур возделывается на ровной поверхности почвы. Известно, что при таком способе возделывания после сильных осадков почва сильно уплотняется, образуется почвенная корка, особенно это проявляется на среднетяжелых почвах. Это ведёт к тому, что ухудшаются её физико-механические свойства, в почве снижается содержание кислорода, что впоследствии неблагоприятно отражается на развитии надземной части и корневой системы растений. В уплотнённую почву плохо проникают осадки и при этом они быстро испаряются. В рыхлой же почве поступившие осадки накапливаются и удерживаются длительное время, а природный водный потенциал используется наиболее эффективно.

Как показывает мировой и отечественный опыт, наиболее эффективно выращивать овощные корнеплоды на профилированной поверхности почвы – грядках и гребнях. Это даёт увеличение плодородного слоя в зоне расположения корневой системы растений, повышает прогреваемость и аэрацию почвы ранней весной, исключает её избыточное увлажнение при сильных осадках, приводит к снижению дозы внесения минеральных удобрений. На профилированной поверхности появляется возможность увеличить производительность и точность вождения при междурядной обработке растений за счет использования направляющей колеи. Кроме того, уборка корнеплодов комбайном на гребнях и грядках осуществляется значительно легче. Некоторые учёные отмечают, что в начальный период вегетации на гребнях прорастают сорняки быстрее, чем на ровной поверхности. Это даёт возможность их уничтожить ещё до появления всходов корнеплодов. Использование гряд и гребней при возделывании овощных корнеплодов позволяет получить большее количество собранных корнеплодов с единицы площади, а также повысить стандартность и массу корнеплода.

Большинство учёных считают, что для возделывания овощных корнеплодов профиль поперечного сечения и гряды, и гребня должен быть близок к трапеции. Различия между грядой и гребнем заключаются в геометрических размерах ширины и высоты трапеции. В разных странах в зависимости от технологии возделывания и вида овощной культуры существуют свои рекомендации к размерам профиля гряд и гребней.

В Канаде для возделывания овощных культур применяют гряды с шириной у основания – 180...160 см, в Болгарии – 160 см, в Германии – 125 см, в США – 100...50 см. Высота гряды обычно составляет – 20...25 см. В Беларуси наиболее часто используют гряды с шириной 140 см и высотой 20 см (рисунок 1).

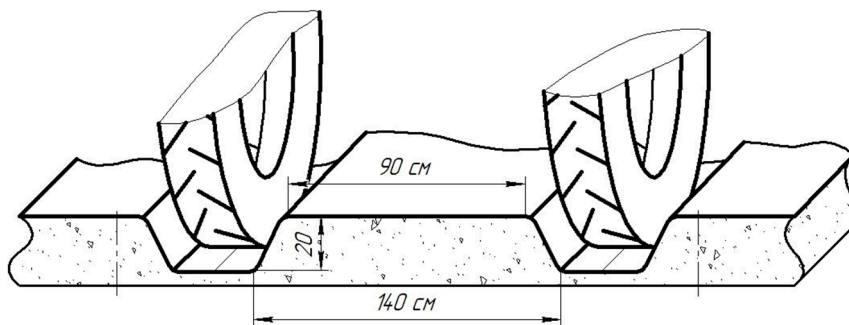


Рисунок 1 – Схема размеров гряды для возделывания овощных культур

Рекомендованные размеры гребней несколько отличаются от гряд: высота профиля гребня – 15...25 см, ширина верхней части – 20...25 см, угол наклона боковой поверхности 50...55°.

В Беларуси используется технология, согласно которой овощные культуры возделываются на гребнях с шириной верхней части 20 см, нижней – 40 см и высотой – 18-20 см (рисунок 2) [2] Авторы этой технологии для обозначения гребней используют термин – «узкопрофильные гряды».

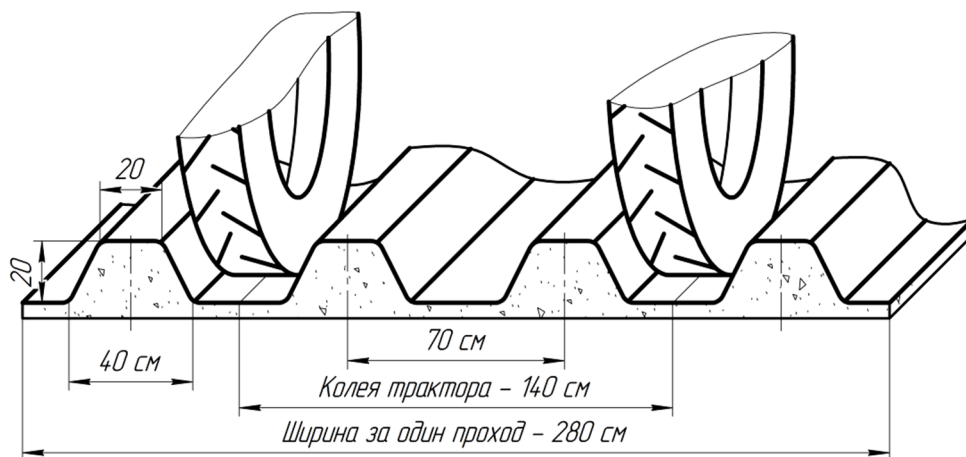


Рисунок 2 – Схема размеров гребней для возделывания овощных культур

По исследованиям РУП "Институт овощеводства Национальной академии наук Беларуси" [3] в гребнях высотой 15 см в соответствующих по уровню слоях плотность ниже на 0,8, 0,9 и 1,2 кг/см<sup>2</sup>, чем на ровной поверхности. В процентном соотношении эта разница составляет 50, 43 и 46 % соответственно, что является существенным показателем. То есть, применение гребней приводит к значительному снижению плотности почвы в верхнем слое в период вегетации. Температура почвы также заметно отличается. В гребне по слоям сверху вниз она выше на 1, 4,9 и 3,6 °С соответственно, чем на ровной поверхности. В процентном соотношении – это прирост на 3,3, 21, 17 % соответственно. Влажность почвы в гребне высотой 15 см по слоям сверху вниз ниже на 1,8, 2,2 и 3,4 %, чем на ровной поверхности в соответствующих по уровню слоях.

Таким образом, установлено, что применение гребней в технологиях возделывания овощных корнеплодов приводит к снижению плотности почвы по слоям в среднем на 46%, повышению температуры на 14 %, снижению влажности на 20 %, то есть, для возделывания овощных и других культур наиболее пригодны и предпочтительны гребни как по водно-физическому, так и по температурному состоянию почвы.

#### Литература

1. Современные технологии производства овощей в Беларуси / А. А. Аутко [и др.]. - Молодечно.: тип. "Победа", 2005. - 272 с.: ил.
2. Приоритеты современного овощеводства./ А.А.Аутко, Г.И.Гануш, Н.Н.Долбик. – Мн.: УП Технопринт, 2003. – 157 с.
3. Технологии возделывания овощных, бахчевых культур, картофеля, пряно-ароматических и лекарственных растений / А. А. Аутко [и др.] ; под общ. ред. А. А. Аутко / Нац. акад. наук Беларуси [и др.]. – Минск : Беларуская навука, 2021. – 615 с.