

**ОПИСАНИЕ
ПОЛЕЗНОЙ
МОДЕЛИ К
ПАТЕНТУ**

(12)

РЕСПУБЛИКА БЕЛАРУСЬ



НАЦИОНАЛЬНЫЙ ЦЕНТР
ИНТЕЛЛЕКТУАЛЬНОЙ
СОБСТВЕННОСТИ

(19) **ВУ** (11) **3301**

(13) **U**

(46) **2007.02.28**

(51)⁷ **G 01M 17/00**

(54)

**СТЕНД ДЛЯ ИССЛЕДОВАНИЯ ВЗАИМОДЕЙСТВИЯ КОЛЕС
С ПОЧВОЙ ПРИ СТАТИЧЕСКОМ И ВИБРОДИНАМИЧЕСКОМ
ХАРАКТЕРЕ НАГРУЖЕНИЯ**

(21) Номер заявки: u 20060446

(22) 2006.07.04

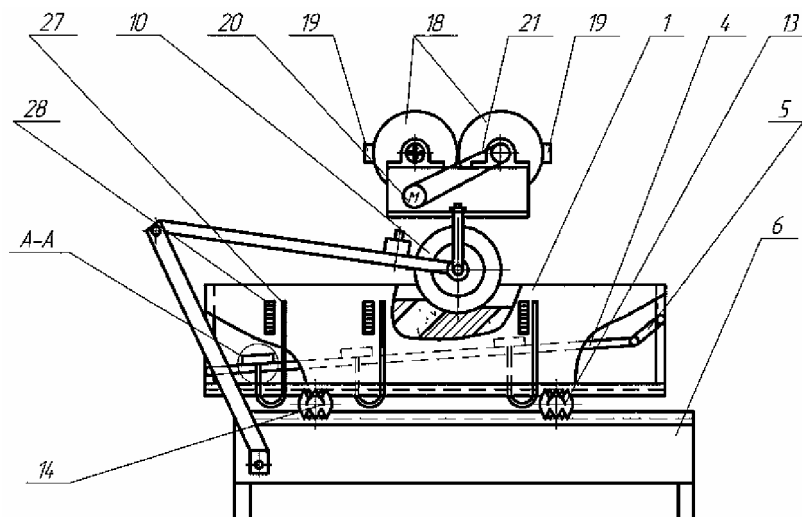
(71) Заявитель: Учреждение образования
"Белорусский государственный аграрный
технический университет"
(ВУ)

(72) Авторы: Романюк Николай Николаевич;
Чигарев Юрий Власович; Сашко
Константин Владимирович; Вольский
Александр Леонидович; Рутковский
Иосиф Геннадьевич; Вошило Юрий
Франтишкович; Долгалев Александр
Васильевич; Полоз Дмитрий Петрович
(ВУ)

(73) Патентообладатель: Учреждение образования
"Белорусский государственный аграрный
технический университет"
(ВУ)

(57)

1. Стенд для исследования взаимодействия колес с почвой при статическом и вибродинамическом характере нагружения, содержащий станину, контейнер для почвы, на внутренней поверхности которого установлены резервуары, выполненные из эластичного материала, заполненные жидкостью, соединенные с прозрачными пластиковыми трубками, закрепленными на боковой стенке с наружной стороны контейнера рядом со шкалой для снятия результатов, в подвижном основании контейнера и на боковых стенках выполнены отверстия, в которые установлены плунжеры, соединенные с подпружиненными штоками,



Фиг. 1

ВУ 3301 U 2007.02.28

ВУ 3301 U 2007.02.28

установленными с наружной стороны контейнера, колесо с системой нагружения, установленное с возможностью взаимодействия с контейнером, и привод, **отличающийся** тем, что контейнер для почвы имеет возможность горизонтального перемещения.

2. Стенд для исследования взаимодействия колес с почвой при статическом и вибродинамическом характере нагружения по п. 1, **отличающийся** тем, что к станине при помощи шарнирно установленных рычагов закреплена ось с колесом, на которой располагается площадка с вибратором, изменяющим вибродинамические нагрузки на почву.

(56)

1. Патент на полезную модель 1966, МПК G 01M 17/00, 2005.

Полезная модель относится к средствам для исследования свойств почв и грунтов, в частности для исследования взаимодействия с почвогрунтами ходовых систем сельскохозяйственной техники при статическом и вибродинамическом нагружении.

Известен стенд для исследования уплотняемости почв, содержащий станину, контейнер для почвы, на внутренней поверхности которого установлены резервуары, выполненные из эластичного материала, заполненные жидкостью, соединенные с прозрачными пластичными трубками, закрепленными на боковой стенке с наружной стороны контейнера рядом со шкалой для снятия результатов, в подвижном основании контейнера и на боковых стенках выполнены отверстия, в которые установлены плунжеры, соединенные с подпружиненными штоками, установленными с наружной стороны контейнера, колесо с системой нагружения, установленное с возможностью взаимодействия с контейнером, и привод [1].

Такой стенд позволяет изучить границу и форму ядра уплотнения от глубины расположения плотного слоя почвы, определить реологические свойства почвы в процессе ее уплотнения, наглядно отслеживать изменение деформаций в почве на различной глубине до нагружения, во время нагружения и после снятия статической нагрузки, но не позволяет все это определить от действующих вибродинамических нагрузок.

Задача, которую решает полезная модель, заключается в определении изменения реологических свойств почвы, деформаций и напряжений, возникающих в почве на различной глубине в процессе уплотнения почвы при приложении внешних статических и вибродинамических нагрузок через деформатор (колесо).

Поставленная задача решается с помощью стенда, содержащего станину, контейнер для почвы, на внутренней поверхности которого установлены резервуары, выполненные из эластичного материала, заполненные жидкостью, соединенные с прозрачными пластичными трубками, закрепленными на боковой стенке с наружной стороны контейнера рядом со шкалой для снятия результатов, в подвижном основании контейнера и на боковых стенках выполнены отверстия, в которые установлены плунжеры, соединенные с подпружиненными штоками, установленными с наружной стороны контейнера, колесо с системой нагружения, установленное с возможностью взаимодействия с контейнером, и привод, где контейнер для почвы имеет возможность горизонтального перемещения, а к станине при помощи шарнирно установленных рычагов закреплена ось с колесом, на которой располагается площадка с вибратором, изменяющим вибродинамические нагрузки на почву.

На фиг. 1 показан общий вид стенда сбоку, на фиг. 2 - общий вид сверху, на фиг. 3 - крепление резервуара к подвижному основанию контейнера.

Стенд содержит контейнер для почвы 1, состоящий из неподвижных боковых стенок 2, съемных боковых стенок 3, подвижного основания 4 и промежуточного элемента 5; станину 6, к которой при помощи шарнирно установленных рычагов 7 и 8 закреплена ось 9 с колесом 10. Движение колеса 10 происходит за счет перемещения контейнера с почвой 1,

ВУ 3301 U 2007.02.28

привод которого осуществляется от электродвигателя 11 через червячный редуктор 12 и зубчато-реечное зацепление 13. С противоположной стороны контейнер 1 поддерживается при помощи пассивного зубчато-реечного зацепления 14. На рычагах 8 установлены сменные грузы 15, которыми регулируется статическая нагрузка на ось колеса 9. На оси колеса 9 установлена площадка 16 с вибратором, состоящим из двух валов 17, с закрепленными на них двумя дисками 18, представляющими собой фрикционную передачу, и двумя одинаковыми эксцентриками 19, вращающимися в противоположных направлениях. Привод вибратора осуществляется от электродвигателя 20 через ременную передачу 21, имеющую сменные шкивы 22.

На боковых стенках 2 и в подвижном основании контейнера 4 выполнены отверстия 23, в которых на подвижной площадке 24, изменяющей угол наклона с помощью винтового механизма 25, установлены резервуары 26, выполненные из эластичного материала и заполненные жидкостью (отверстия на боковых стенках не показаны). К резервуарам 26 присоединены прозрачные пластиковые трубки 27, которые закреплены на боковой стенке 2 стенда рядом со шкалой для снятия результатов 28. В основании 4 также установлены датчики нормального давления (не показаны). Съёмными боковыми стенками 3 задается нужная высота контейнера.

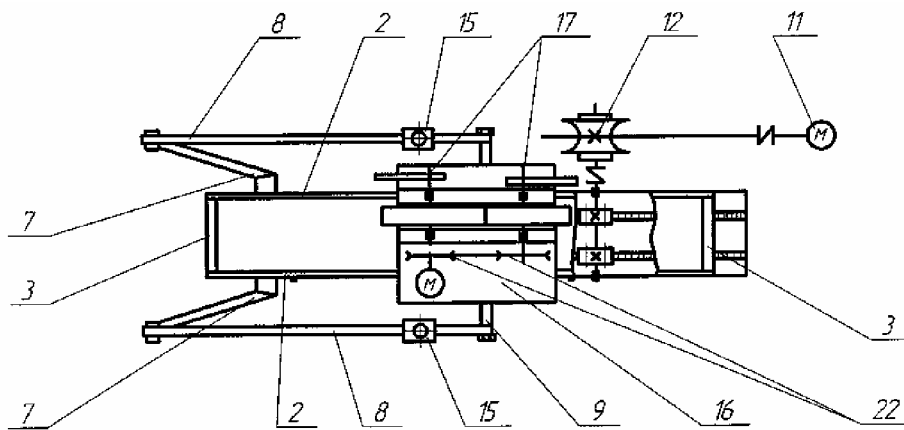
Стенд работает следующим образом.

Подвижное основание 4 устанавливается на заданный угол к горизонтали. Контейнер с почвой 1 устанавливается в крайнее правое положение. По шкале 28 производится замер жидкости в трубках 27 до нагружения. При помощи сменных грузов 15 задается требуемая статическая нагрузка на ось колеса 9, сменными шкивами 22 - требуемая частота колебаний вибратора. С помощью электродвигателя 20 приводится в движение вибратор, с помощью электродвигателя 11 через червячный редуктор 12 и зубчато-реечное зацепление 13 приводится в движение контейнер с почвой 1. Почва, находящаяся в контейнере 1, воздействует на колесо 10, преобразуя поступательное движение почвы во вращательное движение колеса 10. Контейнер с почвой 1 перемещается в крайнее левое положение. Деформации почвы от колеса 10 передаются резервуарам 26. Жидкость из них вытесняется в трубки 27. Затем производятся замеры изменения уровня жидкости в трубках 27 во время нагружения и после снятия нагрузки по шкале 28. Таким образом, в зависимости от изменения уровня жидкости в трубках 27 во время движения колеса 10 определяются реологические свойства почвы, изменения деформаций и напряжений в почве в процессе ее уплотнения на различной глубине при приложении различных внешних статических и вибродинамических нагрузок на колесо 10. Причем, чем меньше будет внутренний диаметр трубок, тем проще следить за изменением уровня жидкости в них.

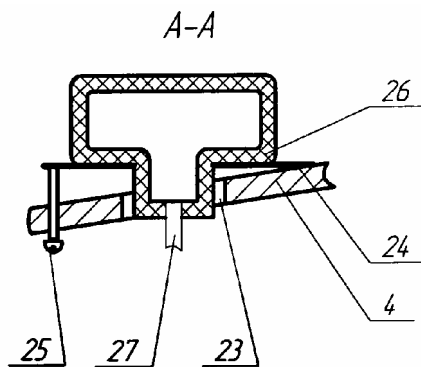
Для более точного исследования воздействия колеса 10 на различные слои почвы подвижное основание 4 контейнера может устанавливаться на разный угол к горизонтали. При этом необходимо изменить угол между подвижной площадкой 24 и подвижным основанием 4 с помощью винтового механизма 25 так, чтобы площадка 24 оставалась в горизонтальном положении.

За счет сменных грузов 15 можно задавать разную статическую нагрузку на ось колеса 10, при помощи сменных шкивов 22 - частоту колебаний вибратора, и далее повторяются описанные выше действия.

BY 3301 U 2007.02.28



Фиг. 2



Фиг. 3