

ОПИСАНИЕ ПОЛЕЗНОЙ МОДЕЛИ К ПАТЕНТУ

(12)

РЕСПУБЛИКА БЕЛАРУСЬ



НАЦИОНАЛЬНЫЙ ЦЕНТР
ИНТЕЛЛЕКТУАЛЬНОЙ
СОБСТВЕННОСТИ

(19) ВУ (11) 3754

(13) U

(46) 2007.08.30

(51) МПК (2006)

G 09B 23/00

(54)

УЧЕБНЫЙ ПРИБОР ДЛЯ ОПРЕДЕЛЕНИЯ УСИЛИЯ У ТОЧКИ КРЕПЛЕНИЯ КАНАТА К БАРАБАНУ ГРУЗОПОДЪЕМНОЙ МАШИНЫ

(21) Номер заявки: u 20070059

(22) 2007.01.30

(71) Заявитель: Учреждение образования
"Белорусский государственный аграрный
технический университет"
(ВУ)

(72) Авторы: Сашко Константин Владими-
рович; Романюк Николай Николаевич;
Омельченко Марина Васильевна; Клим-
ко Андрей Васильевич (ВУ)

(73) Патентообладатель: Учреждение обра-
зования "Белорусский государственный
аграрный технический универ-
ситет" (ВУ)

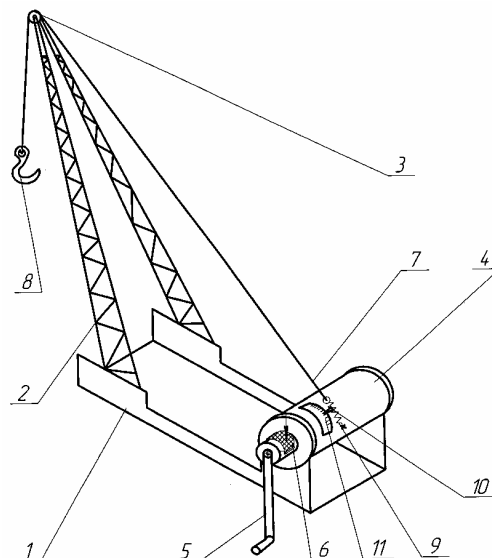
(57)

Учебный прибор для определения усилия у точки крепления каната к барабану грузоподъемной машины, содержащий раму, стрелу, барабан с ручным приводом и тормозом, канат, на одном конце которого закреплен крюк, **отличающийся** тем, что другой конец закреплен к барабану через пружину, а на барабане установлена шкала и на пружине в месте соединения с канатом закреплена стрелка.

(56)

1. Правила устройства и безопасной эксплуатации грузоподъемных кранов. - Мн.: УП "ДИЭККОС", 2001. - С. 218.

2. Александров М.Н. Подъемно-транспортные машины: Учебник для машиностроительных специальных вузов. 6-е изд., перераб. - М.: Высшая школа, 1985. - С. 520, ил.



ВУ 3754 U 2007.08.30

BY 3754 U 2007.08.30

Полезная модель относится к учебным приборам по грузоподъемным машинам.

Известно, что по правилам проматомнадзора необходимо, чтобы при наименьшем возможном положении грузозахватного органа на барабане оставались навитыми менее 1,5 витка каната [1]. Это необходимо для того, чтобы уменьшить натяжение каната у точки его крепления к барабану [2].

Задачей полезной модели является демонстрация того, что с уменьшением угла обхвата барабана витками каната увеличивается усилие в нем у точки крепления его к барабану.

Поставленная задача достигается тем, что учебный прибор для определения усилия у точки крепления каната к барабану грузоподъемной машины, содержащий раму, стрелу, барабан с ручным приводом и тормозом, канат, на одном конце которого закреплен крюк, а другой конец закреплен к барабану через пружину, на барабане установлена шкала, и на пружине в месте соединения с канатом закреплена стрелка.

На фигуре схематично изображен учебный прибор для определения усилия у точки крепления каната к барабану грузоподъемной машины.

Учебный прибор состоит из рамы 1, на которой установлена стрела 2 с огибающим блоком 3, барабана 4, приводимого во вращение рукояткой 5, тормоза 6, каната 7, на одном конце которого закреплен крюк 8, а другой конец каната через пружину 9 соединен с барабаном. На пружине в месте соединения ее с канатом закреплена стрелка 10, а на барабане установлена шкала 11.

Учебный прибор работает следующим образом. Выключив тормоз 6 и вращая рукоятку 5, наматывают на барабан 4 два витка каната 7. Затормаживают барабан с помощью стрелки 10 и шкалы 11, фиксируют первоначальное положение пружины 9. Подвесив к крюку груз, по шкале отмечают деформацию пружины. Последовательно выключая тормоз и уменьшая угол обхвата канатом барабана на 180° , отмечают по шкале всю увеличивающуюся деформацию пружины. Окончательную деформацию пружины замеряют, когда канат с пружиной не будут касаться барабана. Тарируют шкалу и определяют усилие в точке крепления каната к барабану при углах обхвата каната к барабану 0° , 180° , 360° , 540° , 720° .

Сравнивают экспериментально полученные усилия в точке крепления каната к барабану с теоретическими, определенными по формуле Эйлера:

$$F_{кр} = \frac{F_{гр}}{e^{f\alpha}},$$

где $F_{кр}$ - усилие в точке крепления каната к барабану;

$F_{гр}$ - вес груза;

e - основание натурального логарифма;

f - коэффициент трения между канатом и барабаном;

α - угол обхвата канатом барабана в радианах.