

ОПИСАНИЕ ПОЛЕЗНОЙ МОДЕЛИ К ПАТЕНТУ

(12)

РЕСПУБЛИКА БЕЛАРУСЬ



НАЦИОНАЛЬНЫЙ ЦЕНТР
ИНТЕЛЛЕКТУАЛЬНОЙ
СОБСТВЕННОСТИ

(19) ВУ (11) 6240

(13) U

(46) 2010.06.30

(51) МПК (2009)

A 01B 61/00

(54)

УЗЕЛ СЕЛЬСКОХОЗЯЙСТВЕННОЙ МАШИНЫ

(21) Номер заявки: u 20090911

(22) 2009.11.05

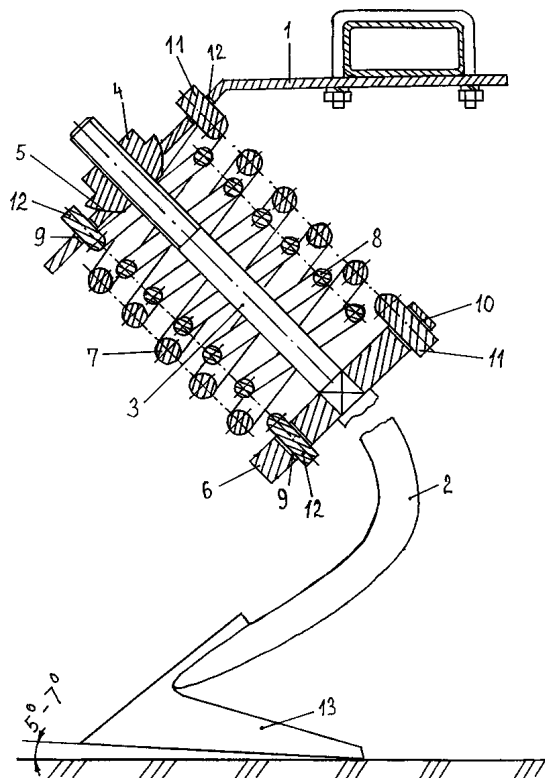
(71) Заявитель: Учреждение образования
"Белорусский государственный аграрный
технический университет"
(ВУ)

(72) Авторы: Шило Иван Николаевич; Агейчик
Валерий Александрович; Романюк
Николай Николаевич; Агейчик Алек-
сандр Валерьевич (ВУ)

(73) Патентообладатель: Учреждение обра-
зования "Белорусский государственный
аграрный технический универси-
тет" (ВУ)

(57)

Узел сельскохозяйственной машины, включающий раму, стойку с хвостовиком и гайкой, сопрягаемые поверхности которой с отверстием в раме выполнены в виде полусфер, а на стойке закреплена опорная шайба, между которой и рамой установлена пружина, отличающийся тем, что пружина выполнена в виде двух концентрично коаксиально расположенных на их общей с хвостовиком оси симметрии наружной и внутренней цилиндрических пружин сжатия с противоположным направлением навивки витков, причем наружная и внутренняя цилиндрические пружины сжатия выполнены относительно



ВУ 6240 U 2010.06.30

ВУ 6240 U 2010.06.30

их скручивающих или раскручивающих моментов равной жесткости за счет выполнения наружной цилиндрической пружины сжатия с большим диаметром прутка, чем у внутренней, при этом рама и опорная шайба имеют расположенные центрами по средним диаметрам кольцевых поверхностей контакта с крайними витками наружной и внутренней цилиндрических пружин сжатия большие на 0,5...1 мм диаметров соответствующих прутков этих пружин отверстия, оси симметрии которых параллельны осям симметрии пружин, а наружная и внутренняя цилиндрические пружины сжатия имеют отогнутые параллельно их оси симметрии концы, вставляемые в соответствующие их средним диаметрам витков и диаметрам их прутков отверстия на их кольцевых поверхностях контакта пружин с рамой и опорной шайбой.

(56)

1. Патент США 2358531, кл. 172-709, 1944.

2. Патент на изобретение РФ 2330398 С2, МПК А 01В 61/04.

Полезная модель относится к области сельхозмашиностроения, в частности к узлам крепления на раме рабочих органов почвообрабатывающих орудий для междурядной и паровой культивации, обработки и ухода за растениями на полях, засоренных камнями и растительностью, тяжелых, средних и легких почвах.

Известно [1] почвообрабатывающее орудие, в котором рабочие органы закреплены на раме жестко, а их стойка выполнена полый из двух частей, связанных друг с другом кольцевым механизмом и пружиной сжатия. Недостатками известного орудия являются низкая надежность при повышенных боковых нагрузках, а также недостаточно быстрое возвращение рабочего органа в исходное положение.

Известен [2] узел сельскохозяйственной машины, включающий раму, стойку с хвостовиком и гайкой, сопрягаемые поверхности которых выполнены в виде полусфер, а на стойке закреплена опорная шайба, между которой и рамой установлена пружина, причем на торцах пружины по одной оси выполнены фиксирующие зацепы, входящие соответственно в пазы опорной шайбы и рамы, при этом один торец пружины входит в неподвижное кольцо, а другой плотно насажен на кольцевой выступ опорной шайбы.

Такая конструкция узла сельскохозяйственной машины и механизма его крепления к общей раме в данном исполнении не позволяет с достаточной надежностью обходить стойке препятствие сбоку на глубине обработки почвы с последующим возвратом в исходное положение. Это либо приводит к разрушению узла с необратимой деформацией пружин, главным образом за счет того, что они не приспособлены и не рассчитаны на работу в раскручивающем их направлении, либо фиксирующие зацепы, сработав при размерах препятствия свыше 10 см в диаметре в одном направлении со смещением относительно друг друга, в дальнейшем без разборки узла не могут самостоятельно вернуться в первоначальное положение, что делает узел на этот период неработоспособным. Указанный недостаток существенно снижает надежность и эффективность применения данных устройств при их использовании на невыровненных и засоренных камнями полях, особенно с учетом того, что камни, размеры которых достигают 10-40 см в условном диаметре, находящиеся в почве на технологически допустимых глубинах обработки, при соприкосновении с рабочими органами создают дополнительное сопротивление до 1200 кг/с в зависимости от размеров [2].

Задача, которую решает полезная модель, заключается в повышении надежности работы почвообрабатывающих орудий для междурядной и паровой культивации, обработки и ухода за растениями на полях, засоренных камнями и растительностью, тяжелых, средних и легких почвах.

ВУ 6240 U 2010.06.30

Поставленная задача решается с помощью узла сельскохозяйственной машины, включающего раму, стойку с хвостовиком и гайкой, сопрягаемые поверхности которой с отверстием в раме выполнены в виде полусфер, а на стойке закреплена опорная шайба, между которой и рамой установлена пружина, где пружина выполнена в виде двух концентрично коаксиально расположенных на их общей с хвостовиком оси симметрии наружной и внутренней цилиндрических пружин сжатия с противоположным направлением навивки витков, причем наружная и внутренняя цилиндрические пружины сжатия выполнены относительно их скручивающих или раскручивающих моментов равной жесткости за счет выполнения наружной цилиндрической пружины сжатия с большим диаметром прутка, чем у внутренней, при этом рама и опорная шайба имеют расположенные центрами по средним диаметрам кольцевых поверхностей контакта с крайними витками наружной и внутренней цилиндрических пружин сжатия большие на 0,5...1 мм диаметров соответствующих прутков этих пружин отверстия, оси симметрии которых параллельны осям симметрии пружин, а наружная и внутренняя цилиндрические пружины сжатия имеют отогнутые параллельно их оси симметрии концы, вставляемые в соответствующие их средним диаметрам витков и диаметрам их прутков отверстия на их кольцевых поверхностях контакта пружин с рамой и опорной шайбой.

Техническим результатом при использовании полезной модели является повышение надежности работы устройства на почвах, засоренных камнями, путем отклонения рабочего органа почвообрабатывающего орудия в любой плоскости без поломок и остаточных деформаций под действием сил реакций со стороны препятствий в виде камней, превышающих силы упругости сжатия и скручивания пружин, с гарантированным возвращением его в рабочее положение.

На фигуре представлен узел сельскохозяйственной машины.

Узел сельскохозяйственной машины включает раму 1, стойку 2 с хвостовиком 3 и гайкой 4, сопрягаемые поверхности которой с отверстием в раме 1 выполнены в виде полусфер 5. На стойке 2 закреплена опорная шайба 6. Между опорной шайбой 6 и рамой 1 установлены концентрично коаксиально расположенные на их общей с хвостовиком 3 оси симметрии наружная 7 и внутренняя 8 цилиндрические пружины сжатия с противоположным направлением навивки витков (например, у внутренней 8 правое, а у наружной 7 левое), причем наружная 7 и внутренняя 8 цилиндрические пружины сжатия выполнены относительно их скручивающих или раскручивающих моментов равной жесткости за счет выполнения наружной цилиндрической пружины сжатия 7 с большим диаметром прутка, чем у внутренней 8. Рама 1 и опорная шайба 6 имеют расположенные центрами по средним диаметрам кольцевых поверхностей контакта с крайними витками наружной 7 и внутренней 8 цилиндрических пружин сжатия большие на 0,5...1 мм диаметров соответствующих прутков этих пружин отверстия 9 и 10, оси симметрии которых параллельны осям симметрии цилиндрических пружин сжатия 7, 8 и хвостовика 3, а наружная 7 и внутренняя 8 цилиндрические пружины сжатия имеют отогнутые параллельно их оси симметрии концы 11 и 12, вставляемые в соответствующие их средним диаметрам витков и диаметрам их прутков отверстия 10 и 9 на их кольцевых поверхностях контакта пружин с рамой 1 и опорной шайбой 6. К стойке 2 снизу крепится культиваторная лапа 13.

Узел сельскохозяйственной машины работает следующим образом.

В зависимости от применения почвообрабатывающего агрегата на разных типах почв - легких, средних, тяжелых - величина затяжки гайки 4 от конца хвостовика 3 должна составлять соответственно 16, 20 и 28 мм. Далее почвообрабатывающий агрегат цепляется к трактору и тягами навески (на фигуре не показаны) регулируется так, чтобы плоскости основания культиваторных лап 13 относительно горизонта площадки составляли 5-7°. Колеса почвообрабатывающего агрегата (на фигуре не показаны) по вертикали фиксируются относительно рамы 1 так, чтобы разность между нижней точкой колес и нижней плоскостью культиваторных лап 13 равнялась технологической глубине обработки почвы. Поч-

ВУ 6240 U 2010.06.30

вообрабатывающий агрегат готов к эксплуатации и в транспортном положении доставляется к месту назначения. Путем переключения навески трактора в нейтральное положение агрегат опускается в начале поля на землю. Включается передача по движению машинно-тракторного агрегата вперед, и стойки 2 с лапами 13 заглубляются на необходимую глубину. Под воздействием сил сопротивления продвижения лап 13 в почве стойки 2 отгибаются назад, при этом витки передней части цилиндрических пружин сжатия 7 и 8 растягиваются, а задние сжимаются. Полусферическое сопряжение 5 гайки 4 и отверстия на раме 1 совместно с цилиндрическими пружинами сжатия 7 и 8 и отверстиями 9 и 10 с вставленными в них отогнутыми концами 11 и 12 пружин способствует мгновенному возвращению стойки 2 в исходное положение, в том числе и за счет одинакового во всех направлениях момента от скручивания (раскручивания) пружин при боковых воздействиях камней на рабочий орган. В последнем случае, поскольку одна из пружин при этом скручивается, гарантируется упругая деформация обеих пружин без остаточных деформаций.

В связи с тем что на лапу 13 в почве будут действовать силы сопротивления продвижению ее в почве, стойка 2 с лапой 13 будут отклоняться назад, проворачиваясь вместе с гайкой 4 в точке сферического сопряжения 5. Подтягивание сферической гайки 4 от конца хвостовика 3 на определенную величину позволит в процессе работы колебаться плоскости лапы 13 в пределах $\pm 1^\circ$ относительно горизонта. Если в процессе работы лапа 13 встречает препятствие, которое вынуждает ее отклоняться одновременно назад, вверх и вбок и даже несколько развернуться вокруг своей оси, то цилиндрические пружины сжатия 7 и 8 после обхода препятствия возвращают стойку 2 в исходное положение.