

ОПИСАНИЕ ИЗОБРЕТЕНИЯ К ПАТЕНТУ

(12)

РЕСПУБЛИКА БЕЛАРУСЬ



НАЦИОНАЛЬНЫЙ ЦЕНТР
ИНТЕЛЛЕКТУАЛЬНОЙ
СОБСТВЕННОСТИ

(19) ВУ (11) 14165

(13) С1

(46) 2011.04.30

(51) МПК (2009)

A 01B 15/00

(54)

НАВЕСНОЙ МНОГОКОРПУСНЫЙ ПЛУГ

(21) Номер заявки: а 20081279

(22) 2008.10.10

(43) 2010.06.30

(71) Заявитель: Учреждение образования "Белорусский государственный аграрный технический университет" (ВУ)

(72) Авторы: Шило Иван Николаевич; Агейчик Валерий Александрович; Романюк Николай Николаевич; Стасюкевич Николай Николаевич (ВУ)

(73) Патентообладатель: Учреждение образования "Белорусский государственный аграрный технический университет" (ВУ)

(56) ВУ 4619 U, 2008.

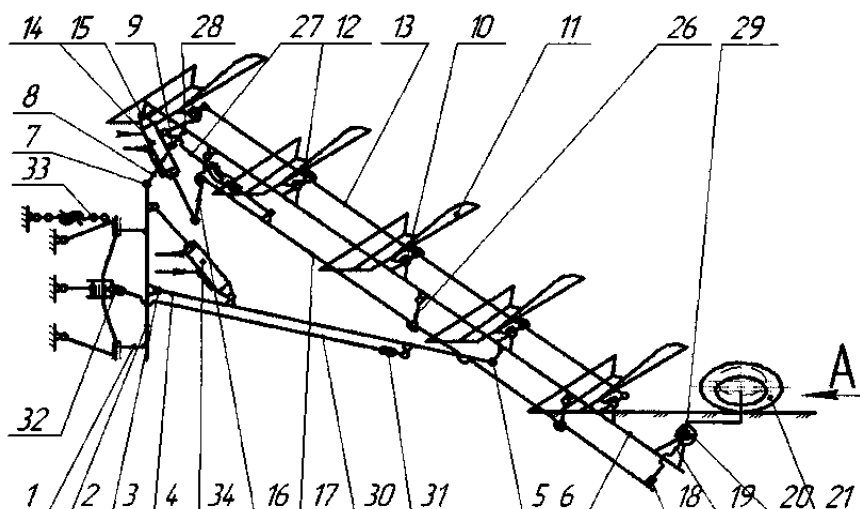
SU 1456027 A1, 1989.

US 3910353, 1975.

SU 257178, 1969.

(57)

Навесной многокорпусный плуг с изменяемой шириной захвата и регулируемой геометрией плужных корпусов, содержащий навесное устройство с поперечным брусом, который вертикальным шарниром связан с продольным брусом, соединенным вертикальным шарниром с диагональным брусом, на котором смонтированы двуплечий рычаг, гидроцилиндр и поворотное в горизонтальной плоскости бороздное колесо и плужные корпуса, при этом на оси вертикального шарнира бороздного колеса жестко закреплен рычаг, а рычаги плужных корпусов и одно из плеч двуплечего рычага шарнирно связаны между собой расположенной параллельно диагональному брусу тягой, гидроцилиндр шарнирно



Фиг. 1

ВУ 14165 С1 2011.04.30

ВУ 14165 С1 2011.04.30

связан с диагональным брусом посредством звена, которое шарнирно соединено с рычагом бороздного колеса посредством расположенной параллельно диагональному брусу дополнительной тяги, при этом последняя через регулируемую по длине штангу шарнирно связана с другим плечом двуплечего рычага, причем бороздное колесо имеет форму двухстороннего усеченного конуса, **отличающийся** тем, что бороздное колесо выполнено разделенным на пять секций с возможностью их независимого друг от друга вращения относительно собственной оси, при этом центральная секция имеет форму двухстороннего усеченного конуса, а верхние и нижние секции в виде усеченных конусов, причем верхние секции и верхняя часть центральной секции направлены в сторону стенки борозды, нижние секции и нижняя часть центральной секции направлены в сторону дна борозды.

Изобретение относится к сельскохозяйственному машиностроению, а именно к навесным многокорпусным плугам с изменяемой шириной захвата и регулируемой геометрией плужных корпусов.

Известен [1] навесной многокорпусный плуг с изменяемой шириной захвата и регулируемой геометрией плужных корпусов, содержащий установленные вертикальными шарнирами на продольном брусе поперечный брус с навесным устройством и диагональный брус, на котором смонтированы двуплечий рычаг, гидроцилиндр и поворотное в горизонтальной плоскости бороздное колесо и плужные корпуса, при этом на оси вертикального шарнира бороздного колеса и плужных корпусов жестко закреплен рычаг, а рычаги плужных корпусов и одно из плеч двуплечего рычага шарнирно связаны между собой расположенной параллельно диагональному брусу тягой, гидроцилиндр шарнирно связан с диагональным брусом посредством звена, которое шарнирно соединено с рычагом бороздного колеса посредством расположенной параллельно диагональному брусу дополнительной тяги, при этом последняя через регулируемую по длине штангу шарнирно связана с другим плечом двуплечего рычага, причем бороздное колесо имеет форму двухстороннего усеченного конуса и выполняет роль полевого и бороздного колес.

Недостатком известной конструкции является повышенное тяговое сопротивление плуга из-за кинематического рассогласования качения по поверхности поля и боковой стенки борозды различных по размеру диаметров бороздного колеса, что приводит к замене трения качения на трение скольжения и, как следствие этого, сгуживанию почвы перед колесом.

Задачей, которую решает изобретение, является снижение тягового сопротивления плуга в процессе выполнения технологического процесса.

Поставленная задача решается с помощью навесного многокорпусного плуга с изменяемой шириной захвата и регулируемой геометрией плужных корпусов, содержащего навесное устройство с поперечным брусом, который вертикальным шарниром связан с продольным брусом, соединенным вертикальным шарниром с диагональным брусом, на котором смонтированы двуплечий рычаг, гидроцилиндр и поворотное в горизонтальной плоскости бороздное колесо и плужные корпуса, при этом на оси вертикального шарнира бороздного колеса жестко закреплен рычаг, а рычаги плужных корпусов и одно из плеч двуплечего рычага шарнирно связаны между собой расположенной параллельно диагональному брусу тягой, гидроцилиндр шарнирно связан с диагональным брусом посредством звена, которое шарнирно соединено с рычагом бороздного колеса посредством расположенной параллельно диагональному брусу дополнительной тяги, при этом последняя через регулируемую по длине штангу шарнирно связана с другим плечом двуплечего рычага, причем бороздное колесо имеет форму двухстороннего усеченного конуса, где бороздное колесо выполнено разделенным на пять секций с возможностью их независимого друг от друга вращения относительно собственной оси, при этом центральная секция имеет форму двухстороннего усеченного конуса, а верхние и нижние секции в виде

BY 14165 C1 2011.04.30

усеченных конусов, причем верхние секции и верхняя часть центральной секции направлены в сторону стенки борозды, нижние секции и нижняя часть центральной секции направлены в сторону дна борозды.

Техническим результатом при использовании изобретения является снижение тягового сопротивления плуга за счет уменьшения сгуживания почвы перед бороздным колесом вследствие независимого вращения друг от друга его секций.

На фиг. 1 показан общий вид многокорпусного навесного плуга с изменяемой шириной захвата и регулируемой геометрией плужных корпусов. На фиг. 2 вид А на фиг. 1.

Навесной многокорпусный плуг содержит навесное устройство 1 с поперечным брусом 2, который вертикальным шарниром 3 связан с продольным брусом 4. Последний вертикальным шарниром 5 соединен с диагональным брусом 6. Брус 2 шарниром 7 связан с качающейся балкой 8, которая шарниром 9 соединена с брусом 6. На последнем вертикальными шарнирами 10 смонтированы плужные корпуса 11, на осях шарниров 10 жестко закреплены рычаги 12, шарнирно связанные между собой тягой 13, которая расположена параллельно брусам 6 и образует с ним и с рычагами 12 первый параллелограммный механизм. Гидроцилиндр 14 смонтирован на брусом 6 шарниром 15, а его шток шарнирно через звено 16 соединен с брусом 6. Звено 16 через дополнительную тягу 17, расположенную параллельно брусам 6 и через звено 18 шарнирно связано с рычагом 19, который жестко закреплен на вертикальном шарнире 20 бороздного колеса. Бороздное колесо имеет форму двухстороннего усеченного конуса и выполнено разделенным на пять секций 21, 22, 23, 24 и 25 с возможностью их независимого друг от друга вращения относительно собственной оси, причем секция 23 является центральной и имеет форму двухстороннего усеченного конуса, а секции 21, 22, 24 и 25 имеют форму односторонних усеченных конусов. Верхние секции в виде усеченных конусов 21 и 22, а также верхняя часть центральной секции 23 направлены в сторону стенки борозды и выполняют роль полевых досок, а нижние секции в виде усеченных конусов 24 и 25, а также нижняя часть центральной секции 23 направлены в сторону дна борозды и выполняют роль опорного колеса. Верхняя часть бороздного колеса наклонена в сторону первого плужного корпуса 11.

Тяга 17 через параллельно расположенные поводки 26 шарнирно связана с брусом 6 и образует с ним и с поводками 26 второй параллелограммный механизм. Тяга 17 через регулирующую по длине штангу 27 шарнирно связана с одним из плеч, двуплечего рычага 28, который смонтирован на брусом 6. Другое плечо рычага 28 шарнирно связано с тягой 13. Положение колеса 21 по вертикали регулируется винтовой парой 29.

Тяга 30 шарниром 31 связана с брусом 4 и шарниром 32 с верхней частью навесного устройства 1 для перевода плуга в транспортное положение. Навесное устройство 1 включает гибкую регулирующую по длине тягу 33 для догрузки заднего моста трактора частью вертикальных сил, действующих на плуг, и регулирования глубины пахоты передних плужных корпусов 11. На продольном брусом 4 установлен гидроцилиндр 34 поворота, шток которого шарнирно связан с поперечным брусом 2.

Навесной многокорпусный плуг работает следующим образом.

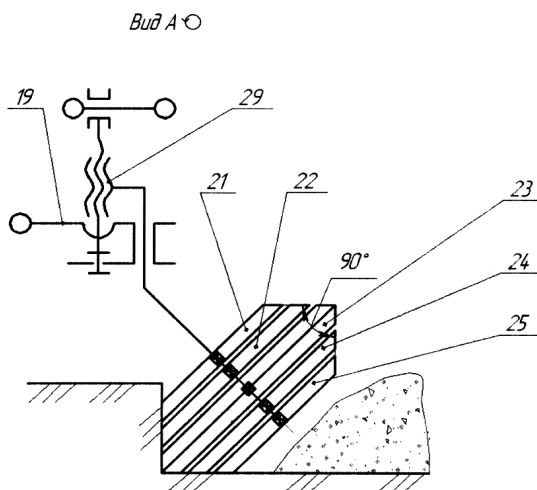
При изменении ширины захвата подают рабочую жидкость в поршневую полость гидроцилиндра 14, шток которого перемещает звено 16 и через тягу 17 рычаг 19, который поворачивает бороздное колесо, состоящее из вращающихся независимо друг от друга секций 21-25, в шарнире 20 против часовой стрелки (фиг. 1) до упора его в стенку борозды. При этом тяга 17 через штангу 27, двуплечий рычаг 28, тягу 13 и рычаги 12 поворачивает в шарнирах 10 плужные корпуса 11, переводя их в соответствующие положения. Плечи рычага 28 и положение тяги 17 на звене 16 выбираются таким образом, что изменение ширины захвата не вызывает изменение исходных установочных углов лемешно-отвальной поверхности плужных корпусов 11 к стенке борозды. При изменении почвенного фона исходные установочные углы лемешно-отвальной поверхности устанавливаются регулировкой длины штанги 27 при запертом положении гидроцилиндра 14. При

ВУ 14165 С1 2011.04.30

выполнении технологического процесса вспашки бороздное колесо верхними секциями в виде усеченных конусов 21 и 22, а также верхней частью центральной секции 23, упираясь в стенку борозды, выполняет функцию полевых досок, а нижними секциями в виде усеченных конусов 24 и 25, а также нижней частью центральной секции 23 опирается на дно борозды и выполняет функцию полевого (опорного) колеса. При этом сгуживания почвы перед секциями 21-25 бороздного колеса вследствие их независимого вращения друг от друга не происходит, и секции перемещаются по опорным поверхностям без скольжения. Так как бороздное колесо выполняет функцию полевого и бороздного колес, то одним винтовым устройством 29 регулируется глубина хода задних корпусов. Для обеспечения транспортной габаритной ширины плуг поворачивают в шарнире 7 гидроцилиндром 34. В рабочем положении плуг работает как полунавесной, что обеспечивает копирование рельефа почвы и устойчивость хода плужных корпусов 11 по глубине.

Источники информации:

1. Патент РБ на полезную модель 4619 U, МПК А 01В 15/00, 2008.



Фиг. 2