

ОПИСАНИЕ ПОЛЕЗНОЙ МОДЕЛИ К ПАТЕНТУ

(12)

РЕСПУБЛИКА БЕЛАРУСЬ



НАЦИОНАЛЬНЫЙ ЦЕНТР
ИНТЕЛЛЕКТУАЛЬНОЙ
СОБСТВЕННОСТИ

(19) ВУ (11) 6581

(13) U

(46) 2010.10.30

(51) МПК (2009)

A 01B 35/00

(54)

СЕКЦИЯ КУЛЬТИВАТОРА

(21) Номер заявки: u 20100185

(22) 2010.02.25

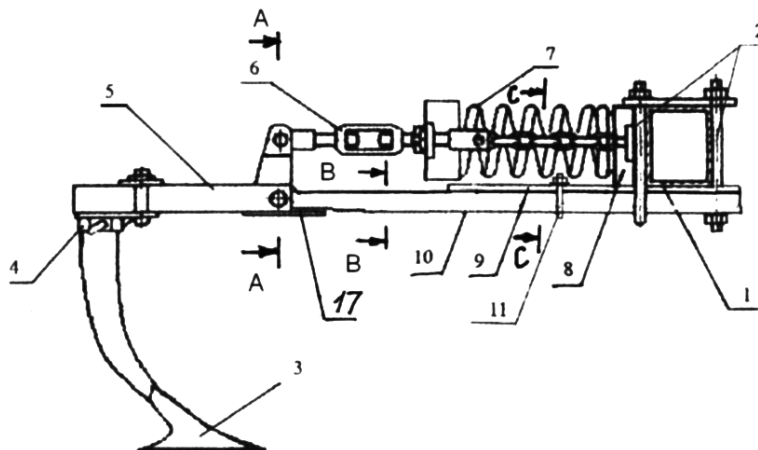
(71) Заявитель: Учреждение образования
"Белорусский государственный аграрный
технический университет"
(ВУ)

(72) Авторы: Шило Иван Николаевич; Агейчик
Валерий Александрович; Романюк
Николай Николаевич; Агейчик Алек-
сандр Валерьевич (ВУ)

(73) Патентообладатель: Учреждение обра-
зования "Белорусский государственный
аграрный технический университет"
(ВУ)

(57)

Секция культиватора, содержащая грядиль, шарнирно закрепленный на нем рычаг с прикрепленным на его заднем нижнем плече рабочим органом и соединенную с верхним плечом рычага регулируемую предохранительную пружину сжатия, причем грядиль выполнен упругим и над ним сверху установлен ограничитель, отличающаяся тем, что грядиль выполнен из двух упругих пластин, расположенных своими горизонтальными гранями симметрично относительно продольной вертикальной плоскости, причем верхние грани находятся на малом расстоянии друг от друга в 30...40 мм, нижние грани находятся на большом расстоянии друг от друга, плоскости упругих пластин образуют с продольной вертикальной плоскостью симметрии углы в 45 градусов противоположной направленности, причем заднее плечо рычага внутренними поверхностями нижних вертикальных частей своих боковых пластин, а также соединяющей их переднюю часть нижней перемычкой плотно охватывает нижние грани упругих пластин.



Фиг. 1

(56)

1. Патент РФ на изобретение 2118075 С1, МПК А 01В 35/12, А 01В 35/24, 1998.
 2. Патент РФ на изобретение 2376739 С1, МПК А 01В 35/12, А 01В 35/24, 2006.
-

Полезная модель относится к области сельскохозяйственного машиностроения, в частности к почвообрабатывающим орудиям для поверхностной обработки почв - культиваторам.

Известна [1] почвообрабатывающая машина, на раме которой закреплен поворотный грядиль рабочего органа и упругий элемент, взаимодействующий с двухзвенным рычажным механизмом. Во время работы этой машины при взаимодействии ее рабочего органа с препятствием грядиль поворачивается вверх, сжимая упругий элемент. После обхода препятствия упругий элемент возвращает грядиль вместе с закрепленным на нем рабочим органом в начальное положение.

Недостатком такой конструкции является большая энергоемкость процесса обхода препятствия при зацеплении носка рабочего органа о выступы больших камней. В случае, если рабочий орган имеет форму заостренного клина (например, стрелчатые лапы различного назначения, окучники и т.д.), во время зацепления при движении машины, рабочий орган стремится повернуть грядиль вниз. Если грядиль не имеет возможности повернуться вниз, то рабочий орган полностью или частично выворачивает камень, а потом выглубляется или ломается. Таким образом, зацепление носка рабочего органа о выступы или впадины больших камней во время работы машины сопровождается значительным ростом ее тягового сопротивления, то есть ростом энергозатрат на осуществление процесса обхода препятствия рабочим органом.

Известна [2] секция культиватора, содержащая грядиль, шарнирно закрепленный на нем рычаг с прикрепленным на его заднем нижнем плече рабочим органом и соединенную с верхним плечом рычага регулирующую предохранительную пружину сжатия, причем грядиль выполнен упругим и над ним сверху установлен ограничитель.

Такая конструкция секции культиватора не обеспечивает равномерную обработку поверхностного слоя почвы по глубине вследствие малой жесткости грядиля в вертикальной плоскости, что не позволяет выдерживать заданную глубину хода рабочего органа. При воздействии камней, как это имеет место в большинстве случаев, на рабочие органы в боковом направлении грядиль, скручиваясь, может получить остаточные деформации, так как его конструкция не приспособлена для восприятия значительных усилий в этом направлении, что резко снижает эксплуатационную надежность работы культиватора и приведет к дополнительным затратам на ремонт.

Задача, которую решает полезная модель, заключается в повышении равномерности обработки поверхностного слоя почвы по глубине и повышении эксплуатационной надежности работы культиватора.

Поставленная задача решается с помощью секции культиватора, содержащей грядиль, шарнирно закрепленный на нем рычаг с прикрепленным на его заднем нижнем плече рабочим органом и соединенную с верхним плечом рычага регулирующую предохранительную пружину сжатия, причем грядиль выполнен упругим и над ним сверху установлен ограничитель, где грядиль выполнен из двух упругих пластин, расположенных своими горизонтальными гранями симметрично относительно продольной вертикальной плоскости, причем верхние грани находятся на малом расстоянии друг от друга в 30...40 мм, нижние грани находятся на большом расстоянии друг от друга, плоскости упругих пластин образуют с продольной вертикальной плоскостью симметрии углы в 45 градусов противоположной направленности, причем заднее плечо рычага внутренними поверхностями нижних вертикальных частей своих боковых пластин, а также соединяющей их переднюю часть нижней перемычкой вплотную охватывает нижние грани упругих пластин.

BY 6581 U 2010.10.30

На фиг. 1 изображена секция культиватора, вид сбоку; на фиг. 2 - то же, вид сверху; на фиг. 3 изображена секция культиватора, вид сбоку, в момент преодоления крупного камня, расположенного по центру рабочего органа; на фиг. 4 - разрез А-А на фиг. 1; на фиг. 5 - разрез В-В на фиг. 1; на фиг. 6 - разрез С-С на фиг. 1; на фиг. 7 - разрез D-D на фиг. 1; на фиг. 8 изображен разрез А-А на фиг. 1, повернутый во время преодоления крупного камня, расположенного сбоку рабочего органа; на фиг. 9 - разрез Е-Е на фиг. 4.

Секция крепится к раме 1 при помощи скоб 2 и содержит рабочий орган 3, закрепленный с помощью держателя 4 на заднем нижнем плече рычага 5. Верхнее плечо рычага 5 соединено посредством регулируемой тяги 6 с регулируемой предохранительной пружиной сжатия 7, установленной на опоре 8, которая крепится на ограничителе 9. Под ограничителем расположен упругий грядиль 10 с шарнирно прикрепленным рычагом 5. Упругий грядиль 10 прижат к ограничителю 9 скобами 2 и 11. Регулировка предохранительной пружины сжатия 7 производится натяжными устройствами 12. Грядиль 10 выполнен из двух упругих пластин 13 и 14, расположенных своими горизонтальными гранями симметрично относительно продольной вертикальной плоскости, причем верхние грани находятся на малом расстоянии друг от друга в 30...40 мм, нижние грани находятся на большом расстоянии друг от друга, плоскости упругих пластин 13 и 14 образуют с продольной вертикальной плоскостью симметрии углы в 45 градусов противоположной направленности, причем заднее плечо рычага 5 внутренними поверхностями нижних вертикальных частей своих боковых пластин 15 и 16, а также соединяющей их переднюю часть нижней перемычкой 17 вплотную охватывает нижние грани упругих пластин 13 и 14. Шарнирное соединение рычага 5 и упругого грядиля 10, состоящего из двух упругих пластин 13 и 14, осуществляется с помощью болта 18, входящего в продолговатые в вертикальном направлении отверстия 19 с возможностью перемещения болта 18 в вертикальном направлении относительно упругих пластин 13 и 14. Для фиксации упругих пластин 13 и 14, между ограничителем 9 и скобами 2, 11 используется распорная деталь 20 с трапецидальным поперечным сечением.

Работает секция следующим образом.

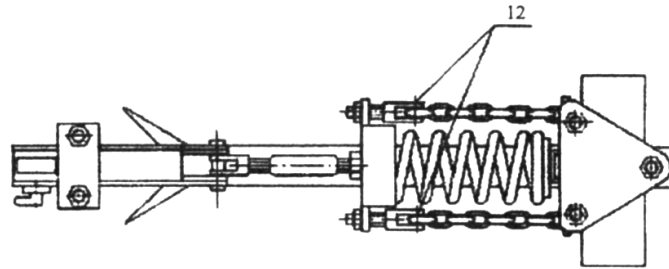
При работе культиватора на участках поля без камней (фиг. 4) под действием вертикальной составляющей реакции почвы, прижимающего усилия с помощью перемычки 17 со стороны регулируемой предохранительной пружины сжатия 7 болт 18 прижат к верхней части отверстия 19 и они, при движении вверх, вместе с упругими пластинами 13 и 14, нижними вертикальными частями боковых пластин 15 и 16 рычага 5 образуют жесткую конструкцию, позволяющую рабочим органам строго выдерживать заданную глубину обработки почвы.

При встрече рабочего органа 3 с небольшими камнями рычаг 5 поворачивается вокруг шарнирного крепления упругого грядиля 10. Шарнир, расположенный в месте соединения упругого грядиля 10 с рычагом 5, остается на месте. Регулируемая предохранительная пружина сжатия 7 сжимается, и рабочий орган 3 выглубляется. После прохода препятствия под действием сил упругости регулируемой предохранительной пружины сжатия 7, посредством тяги 6 и верхнего плеча рычага 5, рабочий орган 3 возвращается в начальное положение.

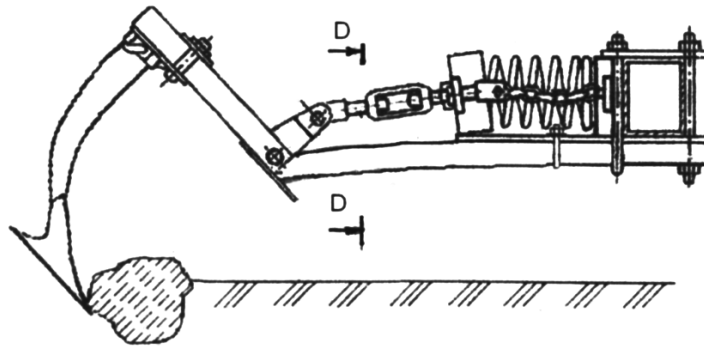
В случае зацепления носка рабочего органа 3 о выступ большого камня, рабочий орган 3 вместе с рычагом 5 начинает поворачиваться вокруг шарнирного соединения с упругим грядилем 10. Упругий грядиль 10 (фиг. 7) при этом изгибается, а само шарнирное соединение опускается вниз. Это обеспечивается за счет нижнего зазора в отверстии 19 и возможности беспрепятственного сближения упругих пластин 13 и 14 при их косом изгибе вниз. Как только момент от силы упругости грядиля относительно задней скобы крепления станет больше моментов сил, образующихся в месте зацепления рабочего органа с камнем, рабочий орган 3 начинает выглубляться. Таким образом, рабочий орган 3 как бы обкатывает большие камни, что позволяет снизить энергоемкость обхода.

ВУ 6581 U 2010.10.30

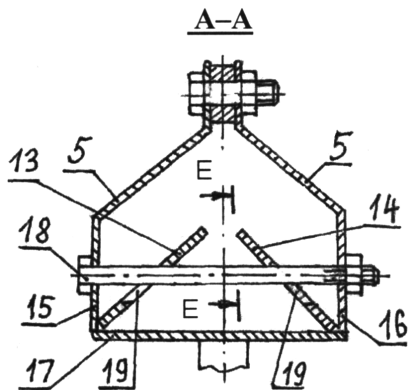
При боковом воздействии камня на рабочий орган 3 (фиг. 8) за счет нижних зазоров в отверстиях 19 и возможности беспрепятственного перемещения упругих пластин 13 и 14 вверх и вниз при их косом изгибе осуществляется обход рабочим органом 3 камня в боковом направлении крупных камней и быстрое возвращение его в исходное положение за счет сил упругости пластин 13 и 14 без их остаточных деформаций.



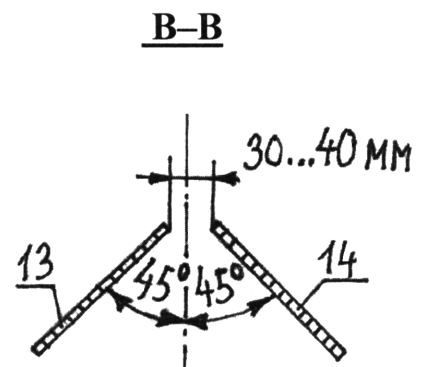
Фиг. 2



Фиг. 3

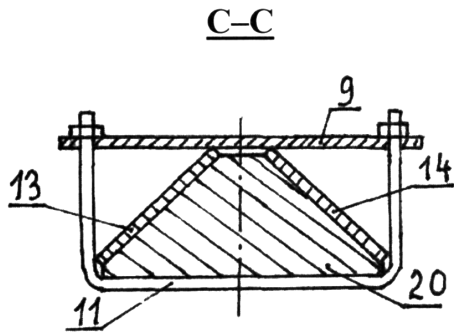


Фиг. 4

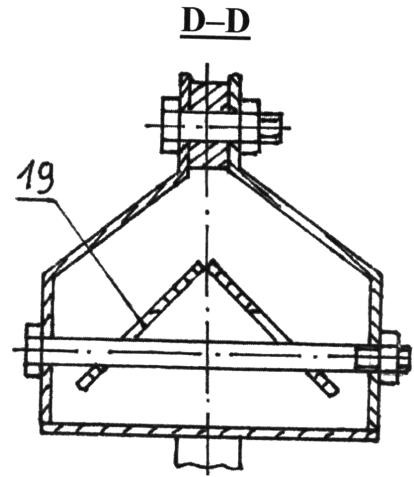


Фиг. 5

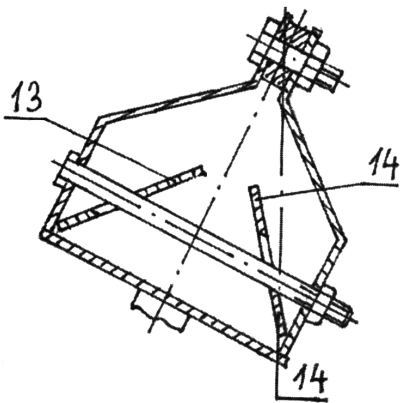
BY 6581 U 2010.10.30



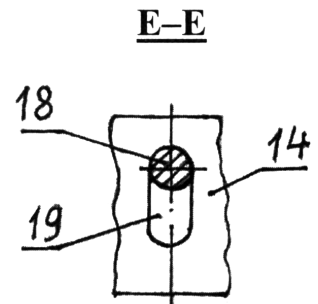
Фиг. 6



Фиг. 7



Фиг. 8



Фиг. 9