

ОПИСАНИЕ ПОЛЕЗНОЙ МОДЕЛИ К ПАТЕНТУ

(12)

РЕСПУБЛИКА БЕЛАРУСЬ



НАЦИОНАЛЬНЫЙ ЦЕНТР
ИНТЕЛЛЕКТУАЛЬНОЙ
СОБСТВЕННОСТИ

(19) ВУ (11) 6856

(13) U

(46) 2010.12.30

(51) МПК (2009)

B 65G 43/06

(54)

ДИСКОВО-КОЛОДОЧНЫЙ ТОРМОЗ ДЛЯ ЛЕНТОЧНОГО КОНВЕЙЕРА

(21) Номер заявки: u 20100407

(22) 2010.04.23

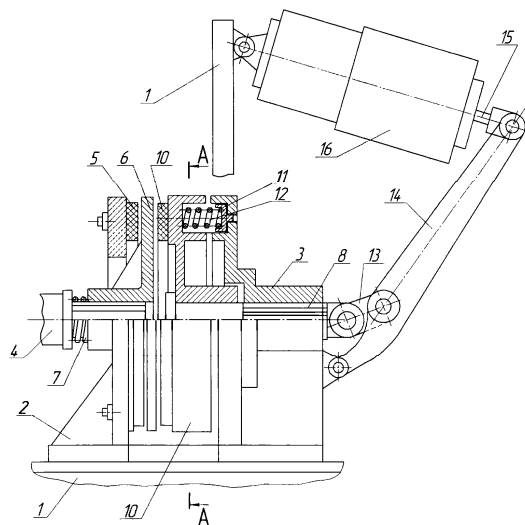
(71) Заявитель: Учреждение образования
"Белорусский государственный аграрный
технический университет"
(BY)

(72) Авторы: Сашко Константин Владими-
рович; Романюк Николай Николаевич;
Гришан Константин Юрьевич;
Клавсуть Петр Владимирович; Щетько
Андрей Владимирович; Авхимков
Сергей Николаевич; Аксютин Ната-
лья Игоревна (BY)

(73) Патентообладатель: Учреждение обра-
зования "Белорусский государственный
аграрный технический универси-
тет" (BY)

(57)

Дисково-колодочный тормоз для ленточного конвейера, состоящий из рамы, левой и правой тормозных колодок, замыкающих пружин, привода механизма размыкания, рычажной системы, тормозного диска, установленного с возможностью осевого смещения на шлицах на свободном конце вала барабана конвейера, размещенного с зазором внутри неподвижной левой опоры, на которой коаксиально с валом закреплена тормозная левая колодка, при этом тормозной диск подпружинен центральной пружиной к заплечу вала барабана с возможностью его взаимодействия с тормозной левой колодкой, а соосно с валом барабана конвейера размещен шток с муфтой, на которой коаксиально со штоком закреплена тормозная правая колодка с возможностью ее взаимодействия с другой стороной



Фиг. 1

ВУ 6856 U 2010.12.30

BY 6856 U 2010.12.30

тормозного диска, при этом шток посредством шлицев размещен в неподвижной правой опоре, к которой подпружинена муфта с помощью размещенных по ее периметру замыкающих пружин, причем свободный конец штока с помощью серьги кинематически связан с рычагом привода механизма размыкания тормоза, **отличающийся** тем, что замыкающие пружины установлены в подпятники, позволяющие регулировать деформацию замыкающих пружин, а, соответственно, и их силу сжатия, сами подпятники ввернуты по резьбе в неподвижную правую опору.

(56)

1 Патент РФ на изобретение 2167096 С1, МПК В 65G 43/06, 2001.

Полезная модель относится к конвейеростроению, а именно к тормозам, устанавливаемым на валу барабана ленточного конвейера, и может быть использована на мощных наклонных ленточных конвейерах, работающих как на подъем, так и на спуск груза.

Известен дисково-колодочный тормоз для ленточного конвейера, состоящий из рамы, левой и правой тормозных колодок, замыкающих пружин, привода механизма размыкания, рычажной системы, тормозного диска, установленного с возможностью осевого смещения на шлицах на свободном конце вала барабана конвейера, размещенного с зазором внутри неподвижной левой опоры, на которой коаксиально с валом закреплена тормозная левая колодка, при этом тормозной диск подпружинен центральной пружиной к заплечу вала барабана с возможностью его взаимодействия с тормозной левой колодкой, а соосно с валом барабана конвейера размещен шток с муфтой, на которой коаксиально со штоком закреплена тормозная правая колодка с возможностью ее взаимодействия с другой стороной тормозного диска, при этом шток посредством шлицев размещен в неподвижной правой опоре, к которой подпружинена муфта с помощью размещенных по ее периметру замыкающих пружин, причем свободный конец штока с помощью серьги кинематически связан с рычагом привода механизма размыкания тормоза [1].

Недостатком дисково-колодочного тормоза для ленточного конвейера является отсутствие регулировки усилия сжатия замыкающих пружин, из-за чего при износе тормозных колодок уменьшается величина тормозного момента.

Задачей полезной модели является повышение эксплуатационной надежности дисково-колодочного тормоза для ленточного конвейера.

Поставленная задача достигается тем, что дисково-колодочный тормоз для ленточного конвейера, состоящий из рамы, левой и правой тормозных колодок, замыкающих пружин, привода механизма размыкания, рычажной системы, тормозного диска, установленного с возможностью осевого смещения на шлицах на свободном конце вала барабана конвейера, размещенного с зазором внутри неподвижной левой опоры, на которой коаксиально с валом закреплена тормозная левая колодка, при этом тормозной диск подпружинен центральной пружиной к заплечу вала барабана с возможностью его взаимодействия с тормозной левой колодкой, а соосно с валом барабана конвейера размещен шток с муфтой, на которой коаксиально со штоком закреплена тормозная правая колодка с возможностью ее взаимодействия с другой стороной тормозного диска, при этом шток посредством шлицев размещен в неподвижной правой опоре, к которой подпружинена муфта с помощью размещенных по ее периметру замыкающих пружин, причем свободный конец штока с помощью серьги кинематически связан с рычагом привода механизма размыкания тормоза, где замыкающие пружины установлены в подпятники, позволяющие регулировать деформацию замыкающих пружин, а, соответственно, и их силу сжатия, сами подпятники ввернуты по резьбе в неподвижную правую опору.

BY 6856 U 2010.12.30

Положительный эффект достигается тем, что при постепенном износе тормозных колодок уменьшается деформация замыкающих пружин, а соответственно, и сила их сжатия. За счет выворачивания подпятников замыкающие пружины дополнительно сжимают, возвращая их в первоначальное рабочее состояние, тем самым обеспечивая заранее установленный тормозной момент.

Дисково-колодочный тормоз для ленточного конвейера показан на фиг. 1, вид сбоку, а на фиг. 2 - разрез А-А по фиг. 1.

Дисково-колодочный тормоз для ленточного конвейера состоит из установленных на раме 1 двух неподвижных левой 2 и правой 3 опор. Неподвижная левая опора 2 с зазором охватывает свободный (не связанный с приводом конвейера) конец вала приводного барабана 4. На неподвижной левой опоре 2 коаксиально с валом барабана 4 закреплена тормозная левая колодка 5. На этом же валу барабана 4 с возможностью осевого смещения на шлицах размещен тормозной диск 6 с возможностью его взаимодействия с левой колодкой 5. При этом ступица тормозного диска 6 подпружинена центральной пружиной 7 к заплечику вала барабана 4.

В неподвижной правой опоре 3 с помощью шлицевого соединения и соосно с валом барабана 4 размещен шток 8 с закрепленной на нем муфтой 9, которая со стороны тормозного диска 6 снабжена коаксиально размещенной относительно штока 8 тормозной правой колодкой 10 с возможностью ее взаимодействия с тормозным диском 6.

Муфта 9 и неподвижная правая опора 3 через подпятник 11 подпружинены друг к другу замыкающими пружинами 12, которые равномерно распределены по периметру муфты 9. Свободный конец штока 8 с помощью короткой серьги 13 кинематически связан с двуплечим рычагом 14, короткое плечо которого шарнирно связано с неподвижной правой опорой 3, а длинное - со штоком 15 толкателя 16.

Корпус толкателя 16 шарнирно связан с рамой 1.

Дисково-колодочный тормоз для ленточного конвейера работает следующим образом.

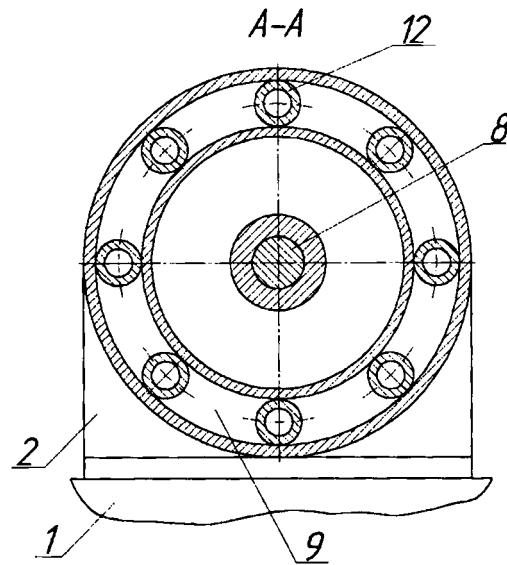
При включении двигателя привода конвейера включается толкатель 16, который своим штоком 15 поворачивает двуплечий рычаг 14 по часовой стрелке. Рабочее усилие от двуплечего рычага 14 через серьгу 13 передается на шток 8, который смещается слева направо относительно неподвижной правой опоры 3. Своим заплечиком шток 8 смещает в этом же направлении муфту 9, преодолевая усилия замыкающих пружин 12, которые сжимаются между муфтой 9 и неподвижной правой опорой 3.

При этом тормозная правая колодка 10 отходит от тормозного диска 6, который также несколько смещается в этом же направлении по шлицам вала 4 (слева направо) под действием предварительно сжатой пружины 7.

Благодаря этому тормозной диск 6 выходит из контакта с обеими тормозными колодками 5 и 10, а привод конвейера растормаживается.

При отключении привода ленточного конвейера автоматически выключается толкатель 16. Сразу же сжатые замыкающие пружины 12 перемещают справа налево относительно неподвижной правой опоры 3 муфту 9 с закрепленной на ней тормозной правой колодкой 10. Вступающая во взаимодействие с тормозным диском 6 тормозная правая колодка 10 смещает тормозной диск 6 справа налево до соприкосновения с тормозной левой колодкой 5, в результате чего тормозной диск 6 зажимается между тормозными колодками 5 и 10, а кинематически связанный с тормозным диском 6 вал барабана 4 затормаживается, способствуя остановке всего конвейера.

При постепенном износе тормозных колодок 5 и 10 уменьшается деформация замыкающих пружин 12, а соответственно, и сила их сжатия. За счет выворачивания подпятников 11 замыкающие пружины 12 дополнительно сжимают, возвращая их в первоначальное рабочее состояние, тем самым обеспечивая заранее установленный тормозной момент.



Фиг. 2