

ОПИСАНИЕ ПОЛЕЗНОЙ МОДЕЛИ К ПАТЕНТУ

(12)

РЕСПУБЛИКА БЕЛАРУСЬ



НАЦИОНАЛЬНЫЙ ЦЕНТР
ИНТЕЛЛЕКТУАЛЬНОЙ
СОБСТВЕННОСТИ

(19) ВУ (11) 7050

(13) U

(46) 2011.02.28

(51) МПК (2009)

A 01D 34/00

(54)

РЕЖУЩИЙ АППАРАТ КОСИЛКИ ТРАВЫ

(21) Номер заявки: u 20100691

(22) 2010.08.02

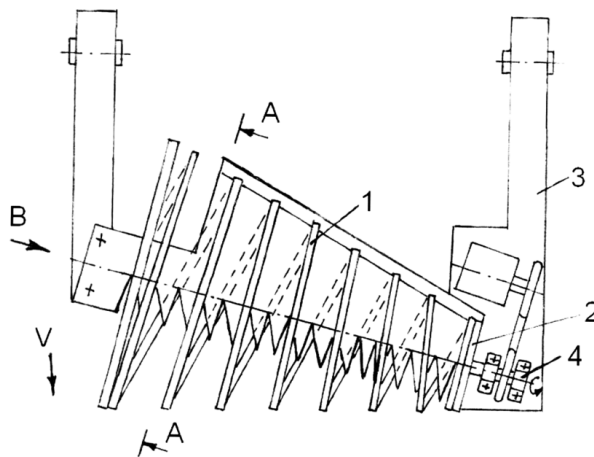
(71) Заявитель: Учреждение образования
"Белорусский государственный аграрный
технический университет"
(ВУ)

(72) Авторы: Шило Иван Николаевич;
Агейчик Валерий Александрович; Ро-
манюк Николай Николаевич; Агейчик
Михаил Валерьевич (ВУ)

(73) Патентообладатель: Учреждение образо-
вания "Белорусский государственный
аграрный технический университет"
(ВУ)

(57)

Режущий аппарат косилки травы, содержащий вращающийся винтовой нож и вал его привода, установленный в подшипниках на раме, ряд нижних противорежущих криволинейных элементов, установленных под режущим ножом, выполненным в виде пружины и огибающим его по наружному диаметру, причем режущий аппарат имеет расположенный над нижними противорежущими криволинейными элементами, копирующий их контур ряд верхних огибающих криволинейных элементов, установленный по внутреннему диаметру ножа и копирующий его форму, **отличающийся** тем, что режущий нож выполнен в виде конической пружины, закрепленной к валу привода меньшим основанием, причем образующая внешней конической поверхности конической пружины в нижнем положении занимает горизонтальное положение и повернута относительно вершины конусной поверхности со стороны привода в сторону против движения косилки на угол, равный углу между образующей и осью симметрии конической пружины, а горизонтальные проекции передних кромок ряда нижних противорежущих криволинейных элементов, огибающих по наружному диаметру коническую пружину, и ряда верхних, огибающих по внутреннему



Фиг. 1

ВУ 7050 U 2011.02.28

BY 7050 U 2011.02.28

диаметру коническую пружину, криволинейных элементов параллельны нижнему горизонтальному положению образующей внешней конической поверхности конической пружины.

(56)

1. Патент на изобретение Российской Федерации 2384041 С1, МПК А 01D 34/42, 2006.

Полезная модель относится к сельскохозяйственному машиностроению и предназначена для скашивания трав.

Известен режущий аппарат косилки травы [1], содержащий вращающийся винтовой нож и вал его привода, установленный в подшипниках на раме, ряд нижних противорежущих криволинейных элементов, установленных под режущим ножом, выполненным в виде пружины и огибающим его по наружному диаметру, причем режущий аппарат имеет расположенные над нижними противорежущими криволинейными элементами копирующие их контур верхние огибающие элементы по внутреннему диаметру ножа, что обеспечивает надежный срез растений.

Недостатком такого режущего аппарата является его низкая производительность, так как в процессе работы он быстро забивается скошенной травой, в том числе и под действием прижимающих ее к внутренним частям витков ножа центробежных сил. В этих условиях дальнейшая работа режущего аппарата возможна только после остановки уборочного агрегата и удаления скошенной травы из внутреннего объема винта.

Задача, которую решает полезная модель, заключается в повышении производительности технологического процесса скашивания травы.

Поставленная задача решается с помощью режущего аппарата косилки травы, содержащего вращающийся винтовой нож и вал его привода, установленный в подшипниках на раме, ряд нижних противорежущих криволинейных элементов, установленных под режущим ножом, выполненным в виде пружины и огибающим его по наружному диаметру, причем режущий аппарат имеет расположенный над нижними противорежущими криволинейными элементами, копирующий их контур ряд верхних огибающих криволинейных элементов, установленный по внутреннему диаметру ножа и копирующий его форму, где режущий нож выполнен в виде конической пружины, закрепленной к валу привода меньшим основанием, причем образующая внешней конической поверхности конической пружины в нижнем положении занимает горизонтальное положение и повернута относительно вершины конусной поверхности со стороны привода в сторону против движения косилки на угол, равный углу между образующей и осью симметрии конической пружины, а горизонтальные проекции передних кромок ряда нижних противорежущих криволинейных элементов, огибающих по наружному диаметру коническую пружину, и ряда верхних, огибающих по внутреннему диаметру коническую пружину, криволинейных элементов параллельны нижнему горизонтальному положению образующей внешней конической поверхности конической пружины.

На фиг. 1 изображен режущий аппарат косилки травы, вид сверху; на фиг. 2 - разрез А-А на фиг. 1; на фиг. 3 - разрез Б-Б на фиг. 2; на фиг. 4 - вид В по оси конической пружины на фиг. 1.

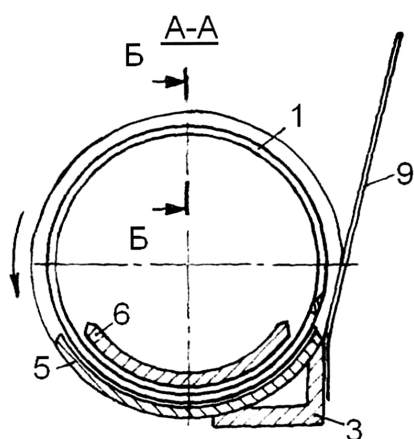
Режущий аппарат содержит вращающийся винтовой нож 1, выполненный в виде конической пружины правой навивки из плоской полосы, закрепленной меньшим основанием к валу привода с помощью закрепленного на нем диска 2. Привод закреплен на раме 3 с левой стороны по ходу направления движения агрегата (показано на фиг. 1 вектором скорости V), а приводной вал с закрепленным на его торце диском 2 установлен на раме 3 в подшипниковых узлах 4 с возможностью вращения, глядя со стороны привода против

BY 7050 U 2011.02.28

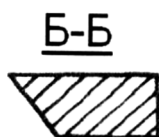
часовой стрелки, таким образом, что нижние части конической пружины 1 имеют направление скорости, близкое к обратному направлению движения агрегата. Под режущим ножом 1, выполненным в виде пружины, на раме 3 закреплен ряд нижних противорежущих криволинейных элементов 5, огибающих его по наружному диаметру. Пальцы ряда нижних противорежущих криволинейных элементов 5 имеют шаг, меньший шага витков ножа 1. Над нижними противорежущими криволинейными элементами 5 по внутреннему диаметру ножа 1 закреплен на раме 3 копирующий внутреннюю поверхность конической пружины 1 ряд верхних огибающих криволинейных элементов 6. Образующая внешней конической поверхности режущего ножа 1 в виде конической пружины в нижнем положении занимает горизонтальное положение и повернута относительно вершины конусной поверхности со стороны привода в сторону против движения косилки на угол, равный углу между образующей и осью симметрии конической пружины, имеющий численное значение 15...20 градусов. Горизонтальные проекции передних кромок ряда нижних противорежущих криволинейных элементов 5, огибающих по наружному диаметру коническую пружину 1, и копирующего их контур ряда верхних огибающих по внутреннему диаметру коническую пружину, криволинейных элементов 6 параллельны нижнему горизонтальному положению образующей внешней конической поверхности конической пружины 1. Ряд внутренних верхних огибающих элементов 6 вставляется внутрь конической пружины 1 с противоположной от вала привода стороны и крепится к ряду нижних противорежущих криволинейных элементов 5 болтами 7, а между упомянутыми рядами 5 и 6 расположены прокладки 8, позволяющие регулировать зазоры между ними и ножом 1. К раме 3 сзади ножа 1 крепится отбойная стенка 9, длина которой меньше длины образующей внешней конической поверхности ножа в виде конической пружины 1.

Режущий аппарат работает следующим образом.

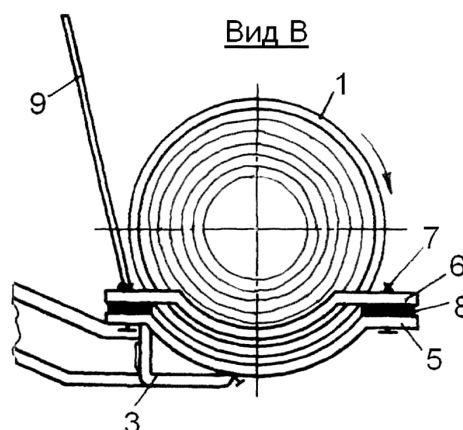
При движении агрегата стебли травы, попадая между витками вращающегося ножа 1, подводятся к рядам противорежущих криволинейных элементов 5 и 6 и срезаются. Витки ножа 1 транспортируют срезанную траву по отбойной стенке 9 к краю устройства, образуя валок. При этом лишь малая часть травы попадает на поверхность поля, проникая между витками ножа 1 за краем отбойной стенки 9, а основная ее часть попадает в валок, беспрепятственно выходя через полое большее основание конической поверхности ножа 1. При этом исключается забивание ножа 1 скошенной растительностью.



Фиг. 2



Фиг. 3



Фиг. 4