

# ОПИСАНИЕ ПОЛЕЗНОЙ МОДЕЛИ К ПАТЕНТУ

(12)

РЕСПУБЛИКА БЕЛАРУСЬ



НАЦИОНАЛЬНЫЙ ЦЕНТР  
ИНТЕЛЛЕКТУАЛЬНОЙ  
СОБСТВЕННОСТИ

(19) ВУ (11) 7368

(13) U

(46) 2011.06.30

(51) МПК

A 01B 21/00 (2006.01)

(54)

## БОРОНА АКТИВНАЯ

(21) Номер заявки: u 20101000

(22) 2010.12.01

(71) Заявитель: Учреждение образования  
"Белорусский государственный аграрный  
технический университет"  
(BY)

(72) Авторы: Шило Иван Николаевич;  
Агейчик Валерий Александрович; Ро-  
манюк Николай Николаевич; Агейчик  
Александр Валерьевич (BY)

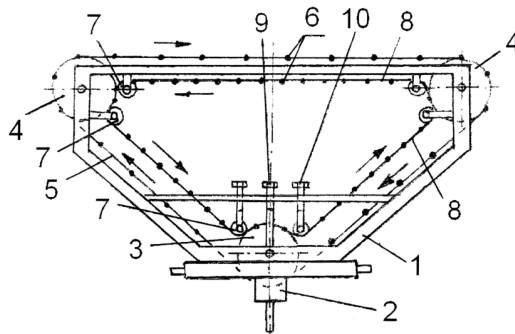
(73) Патентообладатель: Учреждение обра-  
зования "Белорусский государственный  
аграрный технический универси-  
тет" (BY)

(57)

Борона активная, содержащая раму, закрепленные на ней приводной механизм, расположенную вертикальной осью вращения на продольной оси симметрии бороны спереди по ходу движения агрегата ведущую сдвоенную звездочку и сзади на одинаковом расстоянии от продольной оси симметрии и от ведущей сдвоенной звездочки две ведомые сдвоенные звездочки с вертикальными осями вращения, охватывающую их по внешнему контуру внешнюю двухрядную бесконечную цепь с закрепленными на ней зубьями, отличающаяся тем, что внутри внешнего контура цепи на раме закреплены с возможностью вращения относительно своих вертикальных осей прижимные сдвоенные звездочки, расположенные попарно вблизи внутренних частей, относительно внешнего контура, ведущей сдвоенной и двух ведомых сдвоенных звездочек в соответствующих им горизонтальных плоскостях таким образом, что с их помощью прижимается и вводится в зацепление с ведущей сдвоенной и двумя ведомыми сдвоенными звездочками внутренняя двухрядная бесконечная цепь с закрепленными на ней зубьями, а расстояние между зубьями внутренней двухрядной бесконечной цепи меньше расстояния между зубьями внешней двухрядной бесконечной цепи.

(56)

1. Патент на полезную модель РБ 6646 U, МПК А 01В 21/00 // Бюл. № 5. - 2010.



Фиг. 1

# ВУ 7368 U 2011.06.30

Полезная модель относится к сельскохозяйственной технике, в частности к орудиям для обработки почвы.

Известна борона активная [1], содержащая раму, закрепленные на ней приводной механизм, три спаренные звездочки и закрепленные на спаренных бесконечных цепях, охватывающих три спаренные звездочки, зубья, причем зубья с цепями совершают движение поперек и под углом к направлению движения агрегата.

Такая конструкция бороны активной не обеспечивает качественное крошение почвы и в силу односторонней направленности движения цепи и с учетом того, что ее задняя ветвь движется уже по взрыхленной почве, создает воздействующий на трактор односторонний разворачивающий момент, что затрудняет его прямолинейное движение и управление трактором, приводит к частичной пробуксовке его движителей и, в связи с этим, к дополнительным затратам энергии на выполнение технологического процесса.

Задачей, которую решает полезная модель, является повышение качества крошения почвы и улучшение управляемости агрегатом.

Поставленная задача решается с помощью бороны активной, содержащей раму, закрепленные на ней приводной механизм, расположенную вертикальной осью вращения на продольной оси симметрии бороны спереди по ходу движения агрегата ведущую сдвоенную звездочку и сзади на одинаковом расстоянии от продольной оси симметрии и от ведущей сдвоенной звездочки две ведомые сдвоенные звездочки с вертикальными осями вращения, охватывающую их по внешнему контуру внешнюю двухрядную бесконечную цепь с закрепленными на ней зубьями, где внутри внешнего контура цепи на раме закреплены с возможностью вращения относительно своих вертикальных осей прижимные сдвоенные звездочки, расположенные попарно вблизи внутренних частей, относительно внешнего контура, ведущей сдвоенной и двух ведомых сдвоенных звездочек в соответствующих им горизонтальных плоскостях таким образом, что с их помощью прижимается и вводится в зацепление с ведущей сдвоенной и двумя ведомыми сдвоенными звездочками внутренняя двухрядная бесконечная цепь с закрепленными на ней зубьями, а расстояние между зубьями внутренней двухрядной бесконечной цепи меньше расстояния между зубьями внешней двухрядной бесконечной цепи.

На фиг. 1 изображен вид бороны активной сверху; на фиг. 2 - вид сбоку.

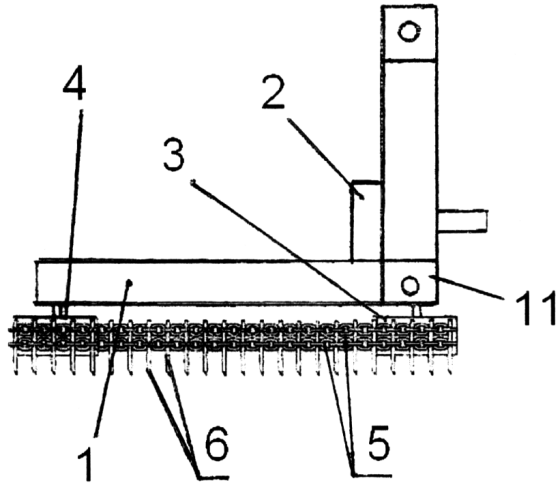
Борона активная содержит раму 1, закрепленные на ней приводной механизм 2, расположенную вертикальной осью вращения на продольной оси симметрии бороны спереди по ходу движения агрегата ведущую сдвоенную звездочку 3 и сзади на одинаковом расстоянии от продольной оси симметрии и от ведущей сдвоенной звездочки 3 две ведомые сдвоенные звездочки 4 с вертикальными осями вращения, а также охватывающую их по внешнему контуру внешнюю двухрядную бесконечную цепь 5 с закрепленными на ней зубьями 6. Внутри внешнего контура цепи 5 на раме 1 закреплены с возможностью вращения относительно своих вертикальных осей прижимные сдвоенные звездочки 7, расположенные попарно вблизи внутренних частей, относительно внешнего контура цепи 5, ведущей сдвоенной 3 и двух ведомых сдвоенных звездочек 4 в соответствующих им горизонтальных плоскостях таким образом, что с их помощью прижимается и вводится в зацепление с ведущей сдвоенной 3 и двумя ведомыми сдвоенными 4 звездочками внутренняя двухрядная бесконечная цепь 8 с закрепленными на ней зубьями 6, причем расстояние между зубьями внутренней двухрядной бесконечной цепи 8 меньше расстояния между зубьями внешней двухрядной бесконечной цепи 5. Натяжение внешней двухрядной бесконечной цепи 5 и внутренней двухрядной бесконечной цепи 8 осуществляется перемещением в направляющих (на фигурах не показаны) осей с ведущей сдвоенной звездочкой 3 и прижимной сдвоенной звездочкой 7 с помощью болтов 9 и 10.

Устройство работает следующим образом.

Через присоединительную балку 11 борона активная соединяется с трактором (на фигурах не показан). От вала отбора мощности трактора с помощью приводного механизма 2

# ВУ 7368 U 2011.06.30

крутящий момент передается на приводную звездочку 3, с помощью которой внешняя двухрядная бесконечная цепь 5 с зубьями 6 приводится в движение, выполняя рыхление почвы. Одновременно в противоположном направлении за счет сцепления с помощью прижимных сдвоенных звездочек 7 с ведущей сдвоенной 3 и двумя ведомыми сдвоенными звездочками 4 перемещается внутренняя двухрядная бесконечная цепь 8, выполняющая дополнительное рыхление почвы. Так как на ней зубья установлены на меньшем расстоянии, чем на внешней двухрядной бесконечной цепи 5, то на уже разрыхленной передними зубьями почве возникающий от взаимодействия с ней разворачивающий трактор момент уравнивает направленный в противоположную сторону разворачивающий трактор момент от взаимодействия с почвой внешней двухрядной бесконечной цепи 5.



Фиг. 2