

ОПИСАНИЕ ИЗОБРЕТЕНИЯ К ПАТЕНТУ

(12)

РЕСПУБЛИКА БЕЛАРУСЬ



НАЦИОНАЛЬНЫЙ ЦЕНТР
ИНТЕЛЛЕКТУАЛЬНОЙ
СОБСТВЕННОСТИ

(19) ВУ (11) 14955

(13) С1

(46) 2011.10.30

(51) МПК

A 01B 35/22 (2006.01)

(54)

РАБОЧИЙ ОРГАН КУЛЬТИВАТОРА

(21) Номер заявки: а 20090727

(22) 2009.05.21

(43) 2010.12.30

(71) Заявитель: Учреждение образования "Белорусский государственный аграрный технический университет" (ВУ)

(72) Авторы: Шило Иван Николаевич; Агейчик Валерий Александрович; Романюк Николай Николаевич; Агейчик Михаил Валерьевич (ВУ)

(73) Патентообладатель: Учреждение образования "Белорусский государственный аграрный технический университет" (ВУ)

(56) RU 2340135 С1, 2008.

SU 298265, 1971.

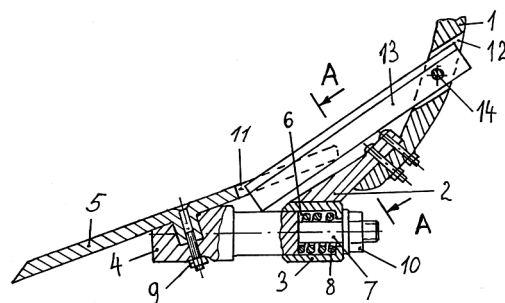
RU 2115280 С1, 1998.

US 5001995, 1991.

SU 880274, 1981.

(57)

Рабочий орган культиватора, содержащий стойку с наральником, при этом к наральнику жестко закреплен стакан, в полости которого размещаются с возможностью осевого перемещения задняя часть стержня переменного сечения и пружина с нелинейной характеристикой, причем на стержне переменного сечения установлена и зафиксирована болтовым соединением рыхлительная лапа с возможностью поворота относительно стакана, отличающийся тем, что рыхлительная лапа и стойка имеют по оси симметрии по вертикальному пазу, в которые вставлена с посадкой скольжения пластина рессорного типа, верхнее ребро которой имеет заостренную форму и выполнено в виде режущего лезвия.



Фиг. 1

Изобретение относится к сельскохозяйственному машиностроению, в частности к рабочим органам культиваторов.

Известен [1] рабочий орган культиватора, содержащий стойку, наральник, стакан, стержень переменного сечения, рыхлительную лапу, причем угловые колебания обеспе-

ВУ 14955 С1 2011.10.30

чиваются наличием упругих элементов рессорного типа, связанных со стаканом и крыльями рыхлительной лапы, выполненной с возможностью поворота относительно стержня.

При работе такого рабочего органа высока вероятность чрезмерного скопления растительных остатков как на наральнике и стойке, так и на упругих элементах рессорного типа, в результате чего возрастает тяговое сопротивление рабочего органа культиватора.

Задача, которую решает изобретение, заключается в повышении эффективности самоочистки от сорняков и снижении тягового сопротивления рабочего органа культиватора.

Поставленная задача решается с помощью рабочего органа культиватора, содержащего стойку с наральником, при этом к наральнику жестко закреплен стакан, в полости которого размещается с возможностью осевого перемещения задняя часть стержня переменного сечения и пружина с нелинейной характеристикой, причем на стержне переменного сечения установлена и зафиксирована болтовым соединением рыхлительная лапа с возможностью поворота относительно стакана, где рыхлительная лапа и стойка имеют по оси симметрии по вертикальному пазу, в которые вставлена с посадкой скольжения пластина рессорного типа, верхнее ребро которой имеет заостренную форму и выполнено в виде режущего лезвия.

На фиг. 1 показан рабочий орган культиватора, вид сбоку; на фиг. 2 - рабочий орган культиватора, вид сверху; на фиг. 3 - разрез А-А на фиг. 1.

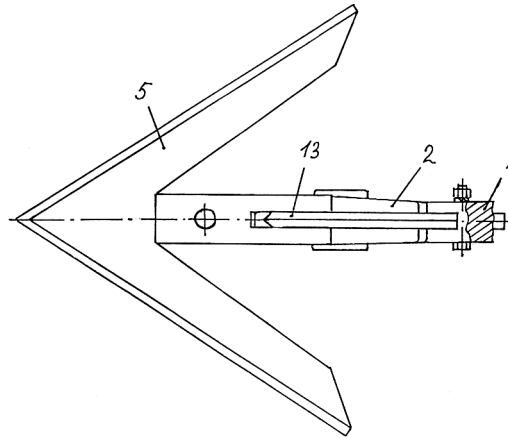
Рабочий орган культиватора включает стойку 1, наральник 2, стакан 3, стержень переменного сечения 4, рыхлительную лапу 5. К наральнику 2 жестко прикреплен стакан 3, в полости 6 которого размещается с возможностью осевого перемещения задняя часть стержня 7 переменного сечения и пружина с нелинейной характеристикой 8. Рыхлительная лапа 5 установлена на стержне переменного сечения 4 с возможностью поворота вместе с ним относительно стакана 3 и фиксируется на стержне болтовым соединением 9. Степень сжатия пружины 8 регулируется гайкой 10. Рыхлительная лапа 5 и стойка 1 имеют по оси симметрии по вертикальному пазу 11 и 12, в которые вставлена с посадкой скольжения пластина 13 рессорчатого типа, верхнее ребро которой имеет заостренную форму и выполнено в виде режущего лезвия. На стойке 1 пластина 13 закреплена болтовым соединением 14.

Рабочий орган культиватора работает следующим образом.

При движении вследствие неоднородности строения почвы, изменения скоростного режима возникают сложные автоколебания культиваторной лапы, складывающиеся из автоколебаний по ходу движения культиватора за счет сжатия пружины 8 и автоколебаний по углу поворота культиваторной лапы относительно стакана 3 за счет скручивания пластины 13 рессорного типа. Такие колебания культиваторной лапы улучшают крошение пласта почвы и срез сорной растительности, способствуют снижению тягового сопротивления и увеличивают диапазон применения на почвах различной плотности и влажности. Одновременно разрезается сорная растительность, поступающая на выполненное в виде режущего лезвия верхнее ребро пластины 13, что предотвращает забивание рабочего органа растительными остатками.

Источники информации:

1. Патент на изобретение РФ 2340135 С1, МПК А 01В 35/22, А 01В 39/22, 2008.



Фиг. 2

A-A



Фиг. 3