

ОПИСАНИЕ ИЗОБРЕТЕНИЯ К ПАТЕНТУ

(12)

РЕСПУБЛИКА БЕЛАРУСЬ



НАЦИОНАЛЬНЫЙ ЦЕНТР
ИНТЕЛЛЕКТУАЛЬНОЙ
СОБСТВЕННОСТИ

(19) ВУ (11) 14948

(13) С1

(46) 2011.10.30

(51) МПК

A 01B 35/32 (2006.01)

(54)

РАБОЧИЙ ОРГАН КУЛЬТИВАТОРА

(21) Номер заявки: а 20090730

(22) 2009.05.21

(43) 2010.12.30

(71) Заявитель: Учреждение образования "Белорусский государственный аграрный технический университет" (ВУ)

(72) Авторы: Шило Иван Николаевич;
Агейчик Валерий Александрович;
Романюк Николай Николаевич;
Агейчик Юрий Валерьевич (ВУ)

(73) Патентообладатель: Учреждение образования "Белорусский государственный аграрный технический университет" (ВУ)

(56) RU 2309566 С1, 2007.

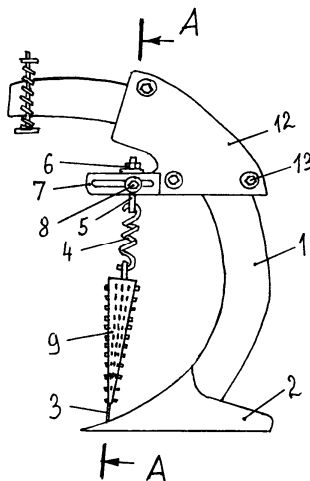
SU 536768, 1976.

RU 2226757 С1, 2004.

RU 2050083 С1, 1995.

(57)

Рабочий орган культиватора, содержащий стойку с рыхлительной лапой и расположенный перед стойкой и соединенный с ней с возможностью колебаний гибкий элемент типа струны, причем гибкий элемент выполнен с возможностью регулирования угла наклона относительно стойки и снабжен резиновой втулкой с выполненными на ее внешней поверхности шипами и установленной с возможностью свободного вращения, отличающийся тем, что на стойке смонтированы пластины, к которым жестко закреплены кронштейны, причем резиновая втулка выполнена в виде конуса, обращенного вершиной к рыхлительной лапе, а шипы выполнены эластичными и наклонены в одну сторону, например, по ходу часовой стрелки, по касательным к боковой поверхности резиновой втулки в плоскостях, перпендикулярных ее оси, при этом гибкий элемент типа струны соединен со стойкой посредством смонтированных на ней кронштейнов и пружины.



Фиг. 1

Изобретение относится к сельскохозяйственному машиностроению, в частности к рабочим органам культиваторов.

Известен [1] рабочий орган культиватора с элементами вибрации, содержащий стойку, рыхлительную лапу и расположенный перед стойкой и соединенный с ней с возможностью колебаний посредством кронштейна и пружины гибкий элемент типа струны, причем гибкий элемент выполнен с возможностью регулирования угла наклона относительно стойки рабочего органа и снабжен резиновой втулкой с шипами на внешней поверхности, установленной с возможностью свободного вращения, а кронштейн смонтирован на стойке с возможностью перемещения относительно нее и фиксации для обеспечения различных режимов колебания гибкого элемента.

При работе такого рабочего органа высока вероятность чрезмерного скопления растительных остатков под резиновой втулкой на гибком элементе типа струны, так как между втулкой и струной нет плавного перехода, а также вследствие того, что отсутствует механизм вращения втулки, в результате чего следует ожидать возрастания тягового сопротивления рабочего органа культиватора.

Задача, которую решает изобретение, заключается в повышении эффективности самоочистки от сорняков и снижении тягового сопротивления рабочего органа культиватора.

Поставленная задача решается с помощью рабочего органа культиватора, содержащего стойку с рыхлительной лапой и расположенный перед стойкой и соединенный с ней с возможностью колебаний гибкий элемент типа струны, причем гибкий элемент выполнен с возможностью регулирования угла наклона относительно стойки и снабжен резиновой втулкой с выполненными на ее внешней поверхности шипами и установленной с возможностью свободного вращения, где на стойке смонтированы пластины, к которым жестко закреплены кронштейны, причем резиновая втулка выполнена в виде конуса, обращенного вершиной к рыхлительной лапе, а шипы выполнены эластичными и наклонены в одну сторону, например, по ходу часовой стрелки, по касательным к боковой поверхности резиновой втулки в плоскостях, перпендикулярных ее оси, при этом гибкий элемент типа струны соединен со стойкой посредством смонтированных на ней кронштейнов и пружины.

На фиг. 1 показан рабочий орган культиватора, вид сбоку; на фиг. 2 - разрез А-А на фиг. 1; на фиг. 3 - разрез В-В на фиг. 2.

Рабочий орган культиватора состоит из стойки 1, рыхлительной лапы 2 и расположенного перед стойкой гибкого элемента 3 типа струны. Один конец гибкого элемента 3 жестко присоединен к рыхлительной лапе 2, а другой - через пружину 4 к регулировочному винту 5 с гайкой 6, проходящему через центр расположенной в пазах двух параллельных друг другу кронштейнов 7 пластины с регулировочным болтовым соединением 8, фиксирующим ее в пазах кронштейнов 7. На гибкий элемент 3 установлена резиновая втулка 9, выполненная в виде обращенного вершиной к рыхлительной лапе 2 конуса, с возможностью свободного вращения, с выполненными на ее внешней поверхности эластичными шипами 10, наклоненными в плоскостях, перпендикулярных оси конуса, в одну сторону, например, по ходу часовой стрелки, по касательным к боковой поверхности резиновой втулки 9. В местах расположения шипов на поверхности конуса в плоскостях, перпендикулярных оси конуса, их стороны наклонены к касательным к боковой поверхности конуса под углами 30-35 и 45-50 градусов. Указанные углы выбраны в соответствии со значениями углов трения растительных остатков о резиновую поверхность в пределах 36-38 градусов [2]. Коническая резиновая втулка 9 внутренней поверхностью своего обращенного вверх основания опирается на втулку с предназначенной для этого опорной поверхностью 11, закрепленной на нижнем конце пружины 4, причем коническая резиновая втулка 3 устанавливается на опорную поверхность 11 за счет упругих свойств своего обращенного вверх основания. Кронштейны 7 закреплены жестко к пластинам 12, которые, в свою очередь, крепятся на стойке 1 тремя стяжными болтами 13.

ВУ 14948 С1 2011.10.30

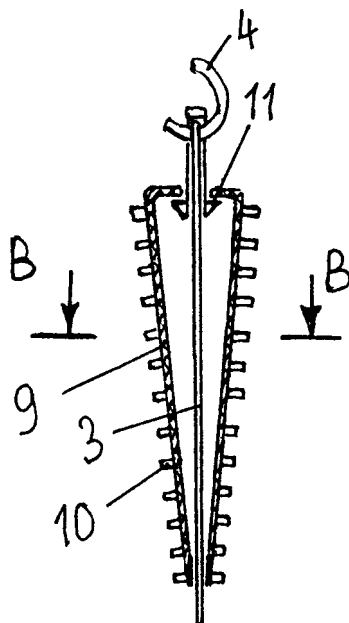
Рабочий орган культиватора работает следующим образом.

При обработке почвенного пласта культиватором под воздействием сил сопротивления прогибается гибкий элемент 3, растягивая пружину 4, а резиновая втулка 9 совершает вращательное движение, которое обеспечивается разным воздействием комков почвы и растительных остатков на шипы 10 в зависимости от стороны их расположения относительно направления движения культиватора. При движении культиватора, согласно направлению, обозначенному на фиг. 3 вектором скорости V , шипы 10 с правой по ходу движения стороны сгибаются и их вершины приближаются к боковой поверхности конуса, причем комки почвы и растительные остатки проскальзывают по их наружной поверхности, а шипы 10 с левой по ходу движения стороны под воздействием комков почвы и растительных остатков разгибаются, их вершины удаляются от боковой поверхности конуса, захватывая дополнительно частицы почвы и растительные остатки. В результате разного воздействия обрабатываемой среды на боковые поверхности резиновой втулки 9 возникает вращающий коническую резиновую втулку 9 момент M . При переменных нагрузках гибкий элемент 3 совершает колебательное движение и сбрасывает нависшие сорняки. Коническая резиновая втулка 9, совершая вращательное движение, шипами 10 взаимодействует с сорной растительностью и предотвращает чрезмерное скопление сорняков на стойке 1, способствуя снижению тягового сопротивления.

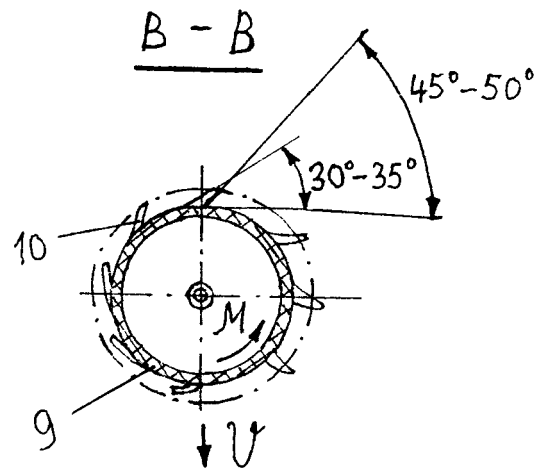
Регулировка натяжения гибкого элемента 3 производится гайкой 6 регулировочного винта 5. Изменение угла наклона гибкого элемента 3 достигается перемещением пластины с регулировочным болтовым соединением 8 по пазам кронштейнов 7, а также кронштейнов 7 относительно стойки 1 за счет стяжных болтов 13. Это позволяет получить различные режимы колебаний рабочего органа культиватора.

Использованные источники:

1. Патент на изобретение Российской Федерации 2309566 С1, МПК А01В 35/26, А01В 35/32, 2007.
2. Сабликов М. В. Сельскохозяйственные машины. Часть вторая. Основы теории и расчета. - М.: Колос, 1968. - С. 260.



Фиг. 2



Фиг. 3