

ОПИСАНИЕ ИЗОБРЕТЕНИЯ К ПАТЕНТУ

(12)

РЕСПУБЛИКА БЕЛАРУСЬ



НАЦИОНАЛЬНЫЙ ЦЕНТР
ИНТЕЛЛЕКТУАЛЬНОЙ
СОБСТВЕННОСТИ

(19) ВУ (11) 15275

(13) С1

(46) 2011.12.30

(51) МПК

B 60B 15/08 (2006.01)

B 60C 27/20 (2006.01)

(54)

КОЛЕСНЫЙ ДВИЖИТЕЛЬ

(21) Номер заявки: а 20091391

(22) 2009.09.30

(43) 2011.04.30

(71) Заявитель: Учреждение образования "Белорусский государственный аграрный технический университет" (ВУ)

(72) Авторы: Шило Иван Николаевич; Агейчик Валерий Александрович; Романюк Николай Николаевич; Агейчик Александр Валерьевич (ВУ)

(73) Патентообладатель: Учреждение образования "Белорусский государственный аграрный технический университет" (ВУ)

(56) RU 2265526 С2, 2005.

SU 44138, 1935.

RU 2103182 С1, 1998.

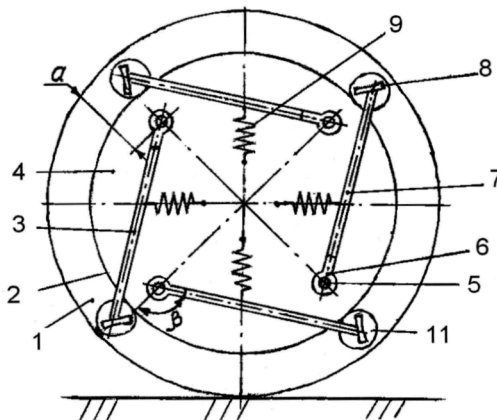
RU 2176602 С2, 2001.

EP 0397067 А1, 1990.

US 4291922, 1981.

(57)

Колесный движитель, содержащий пневматическую шину на ободу с диском, штанговые грунтозацепы, каждый из которых шарнирно прикреплен к концентрично расположенным относительно центра диска пальцам с возможностью поворота в плоскости диска, при этом длина каждой штанги грунтозацепа больше расстояния от пальца до наружной окружности пневматической шины, а каждый грунтозацеп выполнен как толкающий механизм, оборудован опорным башмаком и подпружинен относительно диска, **отличающийся** тем, что на каждой штанге, разделяя опорный башмак на две одинаковые части, установлен с возможностью вращения в вертикальной плоскости малый диск, имеющий диаметр больше, чем высота опорного башмака, и охватывающий последний в вертикальной плоскости по контуру.



Фиг. 1

BY 15275 C1 2011.12.30

Изобретение относится к колесным движителям транспортных средств повышенной проходимости, предназначенным для движения по различным грунтам и твердым покрытиям, главным образом, в условиях бездорожья.

Известен колесный движитель [1], содержащий пневматическую шину, обод, диск, штанговые грунтозацепы, каждый из которых шарнирно закреплен к пальцам, концентрично расположенным относительно центра диска на расстоянии a от наружной окружности движителя, при этом длина штанги грунтозацепа больше величины a , причем каждый грунтозацеп наделен свойствами толкающего механизма, оборудован опорным башмаком, подпружинен относительно диска и только одним своим концом шарнирно закреплен на пальце под углом к осевым линиям колеса с возможностью поворота в плоскости диска.

Недостатком такого устройства является их непригодность к движению по твердым покрытиям типа асфальта или бетона, так как при существенном деформировании шины под действием груза или вследствие возникающих при движении под воздействием неровностей или других факторов динамических нагрузок грунтозацепы, соприкасаясь с таким покрытием, повреждают его.

Задача, которую решает изобретение, заключается в обеспечении возможности передвижения транспортных средств как на рыхлых грунтах, так и на дорогах с твердым покрытием.

Поставленная задача решается с помощью колесного движителя, содержащего пневматическую шину на ободе с диском, штанговые грунтозацепы, каждый из которых шарнирно прикреплен к концентрично расположенным относительно центра диска пальцам с возможностью поворота в плоскости диска, при этом длина каждой штанги грунтозацепа больше расстояния от пальца до наружной окружности пневматической шины, а каждый грунтозацеп выполнен как толкающий механизм, оборудован опорным башмаком и подпружинен относительно диска, где на каждой штанге, разделяя опорный башмак на две одинаковые части, установлен с возможностью вращения в вертикальной плоскости малый диск, имеющий диаметр больше, чем высота опорного башмака, и охватывающий последний в вертикальной плоскости по контуру.

На фиг. 1 представлен колесный движитель в неактивном состоянии, при движении по дорогам с твердым покрытием с малой деформацией шины, вид сбоку; на фиг. 2 - колесный движитель в движении по слабонесущим грунтам, вид сбоку; на фиг. 3 представлен колесный движитель при движении по дорогам с твердым покрытием с большой деформацией шины, вид сбоку; на фиг. 4 - вид В на фиг. 4; на фиг. 5 - разрез А-А на фиг. 3.

Колесный движитель содержит пневматическую шину 1, обод 2, грунтозацепы-толкатели 3, диск 4, на поверхности которого концентрично относительно его центра на расстоянии a от наружной окружности движителя симметрично расположены пальцы 5. Каждый грунтозацеп-толкатель 3 состоит из серьги 6 для шарнирного крепления к пальцу 5, штанги 7 и башмака для взаимодействия с грунтом 8. Грунтозацепы-толкатели 3 расположены под углом β к осевым линиям колеса и имеют длину большую, чем величина a . Каждый грунтозацеп-толкатель 3 подпружинен относительно диска 4 колеса при помощи пружины 9 и может поворачиваться относительно пальца 5 в плоскости диска 4 на угол, величина которого ограничена возвратным действием пружины 9. На штанге 7 внутри башмака 8, разделяя его на две одинаковые части, установлен в вертикальной плоскости с возможностью вращения на оси 10 малый диск 11, диаметр которого больше высоты башмака 8 и охватывает его в вертикальной проекции по контуру.

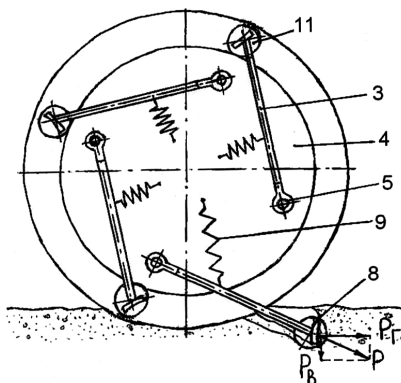
Колесный движитель работает следующим образом.

При движении по твердой поверхности дорожного покрытия при достаточном давлении в шинах 1 каждый грунтозацеп-толкатель 3 при помощи пружины 9 находится в неактивном состоянии так, что башмак 8 и малый диск 11 не контактируют с поверхностью. При движении в условиях бездорожья колесный движитель погружается в грунт на опре-

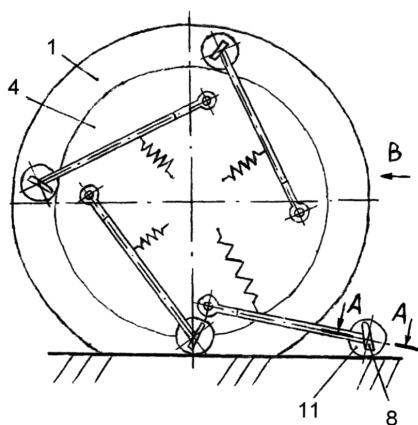
деленную глубину таким образом, что при повороте колеса башмак 8 также погружается в грунт. При этом малый диск 11 в силу своей незначительной толщины не препятствует этому. В случае начала буксования за счет увеличения окружной скорости колесного движителя грунтозацеп-толкатель 3 получает дополнительный момент и погружается на большую глубину. При дальнейшем повороте колесного движителя грунт под башмаком 8 уплотняется и препятствует дальнейшему движению грунтозацепа-толкателя 3, тем самым создается необходимая опора для толкающего действия грунтозацепа-толкателя 3, получив которую, транспортное средство за счет действия реакции на горизонтальную составляющую P_H от силы P приостанавливает буксование и движется вперед. При дальнейшем повороте колесного движителя за счет того, что грунтозацеп-толкатель 3 может поворачиваться относительно пальца 5 в плоскости, параллельной плоскости диска 4, действие силы P_H продолжается до тех пор, пока следующий грунтозацеп-толкатель 3 не получит опору. После этого наступает момент, когда действие удерживающей силы ослабевает настолько, что силы возвратного действия пружины 9 и реакции на вертикальную составляющую P_V действия силы P_H заставляет грунтозацеп-толкатель 3 вернуться в нерабочее состояние. При движении по дороге с твердым покрытием при недостаточном давлении в шинах 1 малые диски 11, контактируя с твердой поверхностью, перекатываются по ней, препятствуя контакту с ней башмаков 8 и предотвращая повреждение ими твердого покрытия.

Использованные источники:

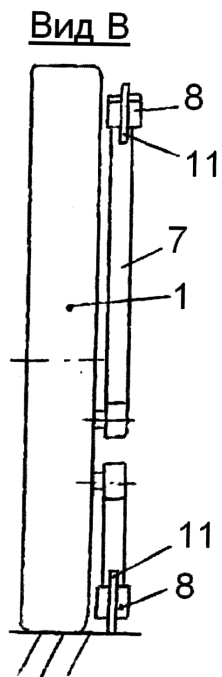
1. Патент РФ на изобретение 2265526, МПК В 60В 15/26, 60В 15/08.



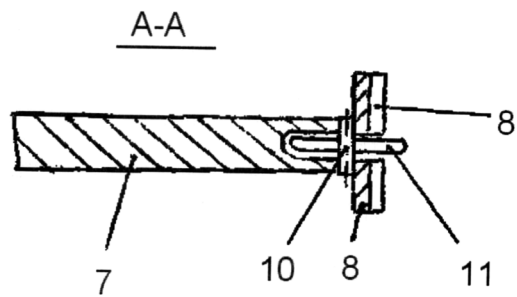
Фиг. 2



Фиг. 3



Фиг. 4



Фиг. 5