

ОПИСАНИЕ ИЗОБРЕТЕНИЯ К ПАТЕНТУ

(12)

РЕСПУБЛИКА БЕЛАРУСЬ



НАЦИОНАЛЬНЫЙ ЦЕНТР
ИНТЕЛЛЕКТУАЛЬНОЙ
СОБСТВЕННОСТИ

(19) ВУ (11) 15959

(13) С1

(46) 2012.06.30

(51) МПК

В 60В 15/08 (2006.01)

В 60С 27/20 (2006.01)

(54)

ДВИЖИТЕЛЬ КОЛЕСНЫЙ

(21) Номер заявки: а 20100326

(22) 2010.03.05

(43) 2011.10.30

(71) Заявитель: Учреждение образования "Белорусский государственный аграрный технический университет" (ВУ)

(72) Авторы: Шило Иван Николаевич; Агейчик Валерий Александрович; Романюк Николай Николаевич; Агейчик Александр Валерьевич (ВУ)

(73) Патентообладатель: Учреждение образования "Белорусский государственный аграрный технический университет" (ВУ)

(56) RU 2265526 С2, 2005.

SU 44138, 1935.

RU 2103182 С1, 1998.

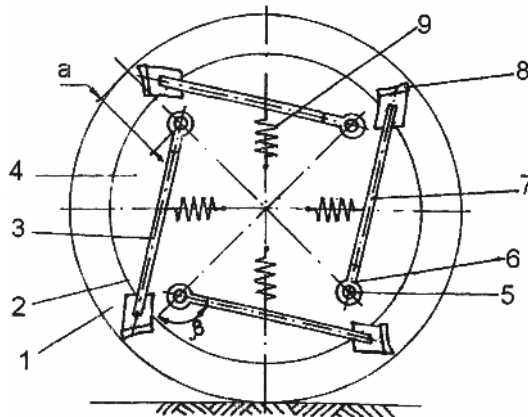
RU 2176602 С2, 2001.

EP 0397067 А1, 1990.

US 4291922, 1981.

(57)

Движитель колесный, содержащий пневматическую шину и обод с диском, штанговые грунтозацепы, каждый из которых шарнирно прикреплен к пальцам, концентрично расположенным относительно центра диска на расстоянии a от наружной окружности диска, при этом длина штанги грунтозацепа больше величины a , каждый грунтозацеп содержит опорный башмак, подпружинен относительно диска и одним своим концом шарнирно закреплен на пальце под углом к радиальной линии диска с возможностью поворота в плоскости диска, **отличающийся** тем, что горизонтальные образующие задней поверхности каждого опорного башмака, имеющей возможность контакта с грунтом, составляют с параллельной диску вертикальной продольной плоскостью угол 45 градусов, причем внутренняя, расположенная вплотную к шине кромка каждого башмака выполнена ближе к центру диска, чем его наружная кромка.



Фиг. 1

Изобретение относится к движителям колесным транспортных средств повышенной проходимости, предназначенным для движения по различным грунтам и твердым покрытиям, главным образом, в условиях бездорожья.

Известен колесный движитель [1], содержащий пневматическую шину, обод, диск, штанговые грунтозацепы, каждый из которых шарнирно закреплен к пальцам, концентрично расположенным относительно центра диска на расстоянии a от наружной окружности движителя, при этом длина штанги грунтозацепа больше величины a , причем каждый грунтозацеп наделен свойствами толкающего механизма, оборудован опорным башмаком, подпружинен относительно диска и только одним своим концом шарнирно закреплен на пальце под углом к осевым линиям колеса с возможностью поворота в плоскости диска.

Недостатком такого устройства является его слабая эффективность при работе на рыхлых грунтах, так как грунтозацепы, соприкасаясь с такими грунтами даже при их значительном деформировании, не получают с их стороны реакции, достаточной для обеспечения проходимости движителя.

В то же время известно [2], что максимальный угол трения различных типов почвы и расположенных в ней растительных остатков по стали не превышает 31 градуса, а продвижение их по опорным поверхностям возможно, если острый угол этих поверхностей с направлением перемещения больше угла трения.

Задача, которую решает изобретение, заключается в повышении проходимости транспортных средств на рыхлых грунтах.

Поставленная задача решается с помощью движителя колесного, содержащего пневматическую шину и обод с диском, штанговые грунтозацепы, каждый из которых шарнирно прикреплен к пальцам, концентрично расположенным относительно центра диска на расстоянии a от наружной окружности диска, при этом длина штанги грунтозацепа больше величины a , каждый грунтозацеп содержит опорный башмак, подпружинен относительно диска и одним своим концом шарнирно закреплен на пальце под углом к радиальной линии диска с возможностью поворота в плоскости диска, где горизонтальные образующие задней поверхности каждого опорного башмака, имеющей возможность контакта с грунтом, составляют с параллельной диску вертикальной продольной плоскостью угол 45 градусов, причем внутренняя, расположенная вплотную к шине кромка каждого башмака выполнена ближе к центру диска, чем его наружная кромка.

На фиг. 1 представлен движитель колесный в неактивном состоянии при движении по дорогам с твердым покрытием с малой деформации шины, вид сбоку; на фиг. 2 - движитель колесный в движении по слабонесущим грунтам, вид сбоку; на фиг. 3 - разрез А-А на фиг. 2.

Движитель колесный содержит пневматическую шину 1, обод 2, грунтозацепы-толкатели 3, диск 4, на поверхности которого концентрично относительно его центра на расстоянии a от наружной окружности движителя симметрично расположены пальцы 5. Каждый грунтозацеп-толкатель состоит из серьги 6 для шарнирного крепления к пальцу 5, штанги 7 и опорного башмака для взаимодействия с грунтом 8. Грунтозацепы-толкатели 3 расположены под углом β к осевым линиям колеса и имеют длину большую, чем величина a . Каждый грунтозацеп-толкатель 3 подпружинен относительно диска колеса при помощи пружины 9 и может поворачиваться относительно пальца в плоскости диска на угол, величина которого ограничена возвратным действием пружины. Горизонтальные образующие задней, контактирующей с грунтом опорной поверхности башмака 8 составляют с параллельной диску вертикальной продольной плоскостью угол 45 градусов, причем внутренняя, расположенная вплотную к движителю кромка башмака выполнена ближе к центру диска, чем наружная кромка башмака.

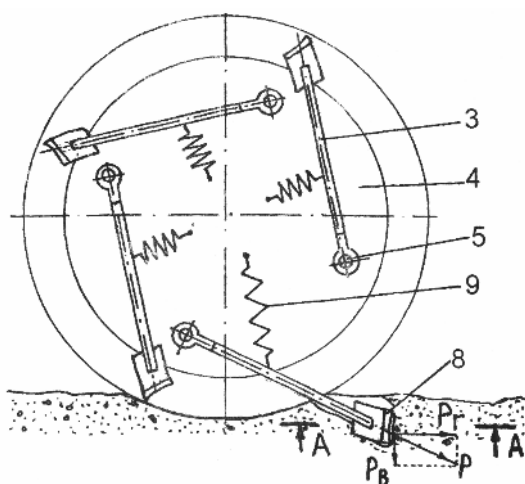
Движитель колесный работает следующим образом.

При движении по твердой поверхности дорожного покрытия при достаточном давлении в шинах каждый грунтозацеп-толкатель 3 при помощи пружины 9 находится в неак-

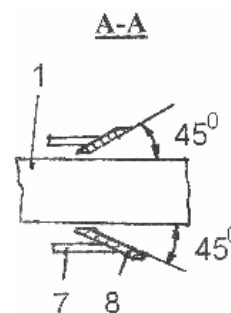
тивном состоянии, так что башмак 8 и малый диск 10 не контактируют с поверхностью. При движении в условиях бездорожья колесный движитель погружается в грунт на определенную глубину и уплотняет грунт под собой. При повороте колеса башмак 8 также погружается в грунт. В случае начала буксования за счет увеличения окружной скорости колесного движителя грунтозацеп-толкатель 3 получает дополнительный момент и погружается на большую глубину. При дальнейшем повороте колесного движителя грунт под опорным башмаком 8 уплотняется и за счет его расположения под углом 45 градусов к вертикальной плоскости, большим угла трения стали по грунту, смещается в сторону уплотненной пневматической шины 1 колеи и получает с ее стороны подпор, препятствующий дальнейшему движению грунтозацепа 3, тем самым создается необходимая опора для толкающего действия грунтозацепа, получив которую, транспортное средство за счет действия реакции на горизонтальную составляющую P_H от силы P в вертикальной плоскости приостанавливает буксование и движется вперед. При дальнейшем повороте колесного движителя за счет того, что грунтозацеп-толкатель может поворачиваться относительно пальца в плоскости, параллельной плоскости диска, действие силы P_H продолжается до тех пор, пока следующий грунтозацеп-толкатель не получит опору. После этого наступает момент, когда действие удерживающей силы ослабевает настолько, что силы возвратного действия пружины 9 и реакции в вертикальной плоскости на вертикальную составляющую P_V действия силы P заставляет грунтозацеп-толкатель 3 вернуться в нерабочее состояние.

Источники информации:

1. Патент на изобретение РФ 1265526, МПК В 60В 15/26, В 60В 15/08.
2. Сабликов М.В. Сельскохозяйственные машины. Основы теории и технологического расчета. - М.: Колос, 1968. - С. 259-261.



Фиг. 2



Фиг. 3