

МИНИСТЕРСТВО СЕЛЬСКОГО ХОЗЯЙСТВА
И ПРОДОВОЛЬСТВИЯ РЕСПУБЛИКИ БЕЛАРУСЬ

Учреждение образования
«БЕЛОРУССКИЙ ГОСУДАРСТВЕННЫЙ АГРАРНЫЙ
ТЕХНИЧЕСКИЙ УНИВЕРСИТЕТ»

Кафедра теоретической механики и теории механизмов и машин

ТЕОРЕТИЧЕСКАЯ МЕХАНИКА

Раздел «ДИНАМИКА»

*Рекомендовано Учебно-методическим объединением
по аграрному техническому образованию в качестве
учебно-методического комплекса для студентов по группе
специальностей 74 06 *Агроинженери и специальности
1-36 12 01 Проектирование и производство
сельскохозяйственной техники**

В 2-х частях

Часть 2

Минск
БГАТУ
2014

УДК 531.3(07)
ББК 22.213я7
Т33

Составители:

кандидат технических наук, доцент *Н. Л. Ракова*,
старший преподаватель *И. А. Тарасевич*,
кандидат технических наук *А. С. Воробей*

Рецензенты:

кафедра теоретической механики Учреждения образования
«Белорусский национальный технический университет»
(заведующий кафедрой доктор физико-математических наук,
профессор *А. В. Чигарев*);
ведущий научный сотрудник лаборатории «Виброзащита
механических систем» ГНУ «Объединенный институт
машиностроения НАН Беларуси» кандидат технических наук,
доцент *А. М. Гоман*

Т33 **Теоретическая механика. Раздел «Динамика»** : учебно-метод. комплекс. В 2-х ч. Ч. 2 / сост.: Н. Л. Ракова, И. А. Тарасевич, А. С. Воробей. – Минск : БГАТУ, 2014. – 112 с.
ISBN 978-985-519-739-4.

В учебно-методическом комплексе представлены материалы по изучению раздела «Динамика», часть 2, входящего в состав дисциплины «Теоретическая механика». Включает курс лекций, основные материалы по выполнению практических занятий, задания и примеры выполнения заданий самостоятельных работ.

УДК 531.3(07)
ББК 22.213я7

ISBN 978-985-519-739-4 (Ч. 2)
ISBN 978-985-519-615-1

© БГАТУ, 2014

СОДЕРЖАНИЕ

ВВЕДЕНИЕ	5
1. НАУЧНО-ТЕОРЕТИЧЕСКОЕ СОДЕРЖАНИЕ УЧЕБНО-МЕТОДИЧЕСКОГО КОМПЛЕКСА	6
Глоссарий	6
Темы лекций и их содержание	7
Тема 1. Принцип Даламбера	9
1.1. Принцип Даламбера для точки	9
1.2. Принцип Даламбера для механической системы	10
1.3. Главный вектор и главный момент сил инерции	11
Вопросы для повторения	14
Задачи для самостоятельного решения	14
Тема 2. Динамические реакции, действующие на ось вращающегося тела. Уравновешивание вращающихся тел	18
Вопросы для повторения	23
Задачи для самостоятельного решения	23
Тема 3. Принцип возможных перемещений	27
3.1. Связи и их классификация	27
3.2. Виртуальные (возможные) перемещения системы и число степеней свободы	28
3.3. Принцип виртуальных (возможных) перемещений	30
Вопросы для повторения	32
Задачи для самостоятельного решения	32
Тема 4. Принцип Даламбера – Лагранжа (общее уравнение динамики)	36
Вопросы для повторения	37
Задачи для самостоятельного решения	37
Тема 5. Условия равновесия и уравнения движения системы в обобщенных координатах	41

5.1. Обобщенные координаты и обобщенные скорости	41
5.2. Обобщенные силы	42
5.3. Условия равновесия системы в обобщенных координатах	45
5.4. Уравнения Лагранжа	46
Вопросы для повторения	49
Задачи для самостоятельного решения	50
Тема 6. Отдельные вопросы теории колебаний	54
6.1. Основные понятия, классификация механических колебаний	54
6.2. Понятие об устойчивости равновесия	57
6.3. Малые свободные колебания системы с одной степенью свободы	58
6.4. Малые затухающие колебания системы с одной степенью свободы	61
6.5. Вынужденные колебания системы с одной степенью свободы	65
Вопросы для повторения	71
Задачи для самостоятельного решения	72
2. МАТЕРИАЛЫ ДЛЯ ПРОВЕДЕНИЯ КОНТРОЛЯ ПО МОДУЛЮ	75
3. ЗАДАНИЯ ДЛЯ САМОСТОЯТЕЛЬНОЙ РАБОТЫ	81
4. ЗАДАНИЯ И РЕКОМЕНДАЦИИ ПО ВЫПОЛНЕНИЮ САМОСТОЯТЕЛЬНОЙ РАБОТЫ	101
Задача ДЗ	101
5. ТРЕБОВАНИЯ К ОФОРМЛЕНИЮ САМОСТОЯТЕЛЬНОЙ РАБОТЫ	107
6. ПЕРЕЧЕНЬ ВОПРОСОВ ДЛЯ ПОДГОТОВКИ К ЭКЗАМЕНУ	108
СПИСОК ЛИТЕРАТУРЫ	110
РЕКОМЕНДУЕМАЯ ЛИТЕРАТУРА ДЛЯ СТУДЕНТОВ	110

ВВЕДЕНИЕ

Теоретическая механика – наука об общих законах механического движения, равновесия и взаимодействия материальных тел.

Это одна из фундаментальных общенаучных физико-математических дисциплин. Она является теоретической основой современной техники.

Изучение теоретической механики, наряду с другими физико-математическими дисциплинами, способствует расширению научного кругозора, формирует способности к конкретному и абстрактному мышлению и способствует повышению общей технической культуры будущего специалиста.

Теоретическая механика, являясь научной базой всех технических дисциплин, способствует развитию навыков рациональных решений инженерных задач, связанных с эксплуатацией, ремонтом и конструированием сельскохозяйственных машин и оборудования.

По характеру рассматриваемых задач механику разделяют на статику, кинематику и динамику. Динамика – раздел теоретической механики, в котором изучается движение материальных тел под действием приложенных сил.

В результате изучения раздела «Динамика» студент должен усвоить теоретические основы динамики и овладеть основными методами решения задач динамики: *знать* методы решения задач динамики, общие теоремы динамики, принципы механики; *уметь* определять законы движения тела в зависимости от действующих на него сил; применять законы и теоремы механики при решении задач; определять статические и динамические реакции связей, ограничивающих движение тел.

Учебной программой по дисциплине «Теоретическая механика» предусмотрено общее количество аудиторных часов 108, в т. ч. 54 на изучение раздела «Динамика».

1. НАУЧНО-ТЕОРЕТИЧЕСКОЕ СОДЕРЖАНИЕ УЧЕБНО-МЕТОДИЧЕСКОГО КОМПЛЕКСА

Глоссарий

Статика – раздел механики, в котором излагается общее учение о силах, изучается приведение сложных систем сил к простейшему виду и устанавливаются условия равновесия различных систем сил.

Кинематика – это раздел теоретической механики, в котором изучают движение материальных объектов вне зависимости от причин, вызывающих это движение, т. е. вне зависимости от сил, действующих на эти объекты.

Динамика – раздел теоретической механики, в котором изучается движение материальных тел (точек) под действием приложенных сил.

Материальная точка – материальное тело, различие в движении точек которого является несущественным.

Инертность – свойство материальных тел быстрее или медленнее изменять скорость своего движения под действием приложенных сил.

Масса тела – это скалярная положительная величина, зависящая от количества вещества, содержащегося в данном теле, и определяющая его меру инертности при поступательном движении.

Система отсчета – система координат, связанная с телом, по отношению к которому изучается движение другого тела.

Инерциальная система – система, в которой выполняются первый и другие законы динамики.

Импульс силы – векторная мера действия силы в течение некоторого времени.

Количество движения материальной точки – векторная мера ее движения, равная произведению массы точки на вектор ее скорости.

Кинетическая энергия – скалярная мера механического движения.

Кинетическая энергия материальной точки – скалярная положительная величина, равная половине произведения массы точки на квадрат ее скорости.

Элементарная работа силы – это бесконечно малая скалярная величина, равная скалярному произведению вектора силы на вектор бесконечно малого перемещения точки приложения силы.

Кинетическая энергия механической системы – арифметическая сумма кинетических энергий всех материальных точек этой системы.

Сила – мера механического взаимодействия тел, характеризующая его интенсивность и направленность.

Темы лекций и их содержание

Тема 1. Принцип Даламбера

Принцип Даламбера для материальной точки; сила инерции. Принцип Даламбера для механической системы. Главный вектор и главный момент сил инерции. Приведение сил инерции твердого тела к центру.

Литература: [9], стр. 344-352.

Тема 2. Динамические реакции, действующие на ось вращающегося тела. Уравновешивание вращающихся тел

Определение динамических реакций подшипников при вращении твердого тела вокруг неподвижной оси. Случай, когда ось вращения является главной центральной осью инерции тела.

Литература: [9], стр. 352-356.

Тема 3. Принцип возможных перемещений

Связи и их уравнения. Классификация связей; голономные и неголономные, стационарные и нестационарные, удерживающие и неудерживающие связи. Возможные и действительные перемещения системы. Число степеней свободы системы. Идеальные связи.

Принцип возможных перемещений. Применение принципа возможных перемещений к определению реакций связей и простейшим машинам.

Литература: [9], стр. 357-362.

Тема 4. Общее уравнение динамики

Общее уравнение динамики.

Литература: [9], стр. 367-369.

Тема 5. Условия равновесия и уравнения движения системы в обобщенных координатах

Обобщенные координаты системы. Обобщенные силы и их вычисление. Случай потенциальных сил. Условия равновесия системы в обобщенных координатах. Дифференциальные уравнения движения механической системы в обобщенных координатах или уравнения Лагранжа второго рода. Кинетический потенциал. Уравнения Лагранжа второго рода для консервативных систем.

Литература: [9], стр. 369-379; [3], стр. 127-155.

Тема 6. Отдельные вопросы теории колебаний

Понятие об устойчивости равновесия. Теорема Лагранжа – Дирихле. Малые колебания механической системы с одной степенью свободы около положения устойчивого равновесия: свободные незатухающие колебания, свободные затухающие колебания при сопротивлении, вынужденные колебания при гармонической возмущающей силе и сопротивлении, пропорциональном скорости, коэффициент динамичности, резонанс.

Литература: [9], стр. 387-394; [3], стр. 1.

Тема 1. ПРИНЦИП ДАЛАМБЕРА

Методы решения задач механики, которые рассматривались ранее, основываются на уравнениях, вытекающих из законов Ньютона. Однако этот путь не является единственным. Оказывается, что уравнения движения или условия равновесия механической системы можно получить, положив в основу вместо законов Ньютона другие общие положения, называемые принципами механики. В ряде случаев применение этих принципов позволяет найти более эффективные методы решения соответствующих задач.

1.1. Принцип Даламбера для точки

Пусть на материальную точку с массой m действует система активных сил, равнодействующую которых обозначим \bar{F}^a , и реакция связи \bar{F}^r (если точка является несвободной). Под действием всех этих сил точка будет двигаться по отношению к инерциальной системе отсчета с некоторым ускорением \bar{a} .

Введем в рассмотрение величину

$$\bar{F}^n = -m\bar{a}, \quad (1)$$

имеющую размерность силы. Векторную величину, равную по модулю произведению массы точки на ее ускорение и направленную противоположно этому ускорению, называют силой инерции точки.

Тогда, если в любой момент времени к действующим на точку активным силам и реакции связи присоединить силу инерции, то полученная система сил будет уравновешенной, т. е.

$$\bar{F}^a + \bar{F}^r + \bar{F}^n = 0. \quad (2)$$

Это положение выражает принцип Даламбера для материальной точки. Оно эквивалентно второму закону Ньютона. В самом деле, второй закон Ньютона для рассматриваемой точки дает $m\bar{a} = \bar{F}^a + \bar{F}^r$.

Отсюда, перенося все величины вправо, получим принцип Даламбера для точки.

1.2. Принцип Даламбера для механической системы

Рассмотрим теперь механическую систему, состоящую из n материальных точек. Выделим какую-нибудь из точек системы с массой m_k . Под действием приложенных к ней внешних и внутренних сил \bar{F}_k^e и \bar{F}_k^i (в которые входят и активные силы, и реакции связей) точка будет двигаться по отношению к инерциальной системе отсчета с некоторым ускорением \bar{a}_k . Введя для этой точки силу инерции $\bar{F}_k^n = -m_k\bar{a}_k$, получим, что

$$\bar{F}_k^e + \bar{F}_k^i + \bar{F}_k^n = 0,$$

т. е. что \bar{F}_k^e , \bar{F}_k^i и \bar{F}_k^n образуют уравновешенную систему сил. Повторяя такие рассуждения для каждой из точек системы, приходим к следующему результату, выражающему принцип Даламбера для системы: *если в любой момент времени к каждой из точек системы кроме действующих на нее внешних и внутренних сил присоединить соответствующие силы инерции, то полученная система сил будет уравновешенной и к ней можно применять все уравнения статики.*

Математически принцип Даламбера для системы выражается n -векторными равенствами, которые, очевидно, эквивалентны дифференциальным уравнениям движения системы.

Значение принципа Даламбера состоит в том, что при непосредственном его применении к задачам динамики уравнения движения системы составляют в форме хорошо известных уравнений равновесия. Это делает единообразным подход к решению задач и часто упрощает соответствующие расчеты.

Из статики известно, что геометрическая сумма сил, находящихся в равновесии, и сумма их моментов относительно любого центра O равны нулю, причем это справедливо для сил, действующих не только на твердое тело, но и на любую изменяемую меха-

ническую систему. Тогда на основании принципа Даламбера должно быть:

$$\begin{aligned} \Sigma \bar{F}_k^e + \Sigma \bar{F}_k^i + \Sigma \bar{F}_k^n &= 0; \\ \Sigma \bar{m}_o(\bar{F}_k^e) + \Sigma \bar{m}_o(\bar{F}_k^i) + \Sigma \bar{m}_o(\bar{F}_k^n) &= 0. \end{aligned} \quad (3)$$

Введем обозначения:

$$\begin{aligned} \bar{R}^n &= \Sigma \bar{F}_k^n, \\ \bar{M}_o^n &= \Sigma \bar{m}_o(\bar{F}_k^n). \end{aligned} \quad (4)$$

Величины \bar{R}^n , \bar{M}_o^n представляют собою главный вектор и главный момент относительно центра O системы сил инерции. В результате, учитывая, что геометрическая сумма внутренних сил и сумма их моментов равны нулю, получим:

$$\begin{aligned} \Sigma \bar{F}_k^e + \bar{R}^n &= 0, \\ \Sigma \bar{m}_o(\bar{F}_k^e) + \bar{M}_o^n &= 0. \end{aligned} \quad (5)$$

В проекциях на координатные оси эти равенства дают уравнения, аналогичные соответствующим уравнениям статики. Чтобы пользоваться этими уравнениями при решении задач, надо знать выражения главного вектора и главного момента сил инерции.

1.3. Главный вектор и главный момент сил инерции

Сравнивая первое из этих равенств с уравнением $M\bar{a}_c = \Sigma \bar{F}_k^e$, выражающим теорему о движении центра масс, найдем:

$$\bar{R}^n = -M\bar{a}_c, \quad (6)$$

т. е. главный вектор сил инерции механической системы (в частности, твердого тела) равен произведению массы системы (тела) на ускорение центра масс и направлен противоположно этому ускорению.

Если ускорение \bar{a}_c разложить на касательное и нормальное, то вектор \bar{R}^n разложится на составляющие

$$\begin{aligned} \bar{R}^n &= -M\bar{a}_{ct}, \\ \bar{R}_n^n &= -M\bar{a}_{cn}. \end{aligned} \quad (7)$$

Сравнив теперь второе равенство с уравнением $\frac{d\bar{L}_o}{dt} = \Sigma \bar{m}_o(\bar{F}_k^e)$, выражающим теорему моментов, и учтя, что аналогичным будет соотношение для моментов относительно оси, получим:

$$\bar{M}_o^n = -\frac{d\bar{L}_o}{dt}; \quad M_z^n = -\frac{dL_z}{dt}, \quad (8)$$

т. е. главный момент сил инерции механической системы (твердого тела) относительно некоторого центра O или оси Z равен взятой со знаком минус производной по времени от кинетического момента системы (тела) относительно того же центра или той же оси.

Приведение сил инерции твердого тела

Согласно справедливым для любых сил результатам, систему сил инерции твердого тела можно заменить одной силой, равной \bar{R}^n и приложенной в произвольно выбранном центре O , и парой с моментом, равным \bar{M}_o^n . Рассмотрим несколько частных случаев.

а) *Поступательное движение.* В этом случае ускорения всех точек тела одинаковы и равны ускорению \bar{a}_c центра масс C тела ($\bar{a}_k = \bar{a}_c$). Тогда все силы инерции $\bar{F}_k^n = -m_k\bar{a}_c$ образуют систему параллельных сил, аналогичных силам тяжести, и поэтому как и силы тяжести имеют равнодействующую, проходящую через точку C .

Следовательно, при поступательном движении силы инерции твердого тела приводятся к равнодействующей, равной \bar{R}^n и проходящей через центр масс тела.

б) *Вращательное движение.* Пусть твердое тело имеет плоскость материальной симметрии Oxy и вращается вокруг оси Oz , перпендикулярной этой плоскости. Если привести силы инерции к центру O , то вследствие симметрии результирующая сила и пара будут лежать в плоскости Oxy и момент пары будет равен $\bar{M}_{oz}^и$. Тогда, так как $L_z = J_{oz}\omega$, то

$$M_{oz}^и = -J_{oz} \cdot \varepsilon, \quad (9)$$

где ε – угловое ускорение тела.

Следовательно, система сил инерции такого вращающегося тела приводится к силе $\bar{R}^и$, приложенной в точке O (рис. 1) и к паре с моментом $\bar{M}_{oz}^и$, определяемым формулой (9), лежащей в плоскости симметрии тела.

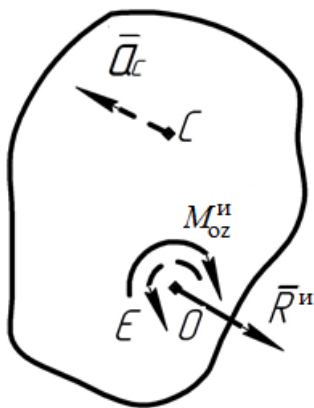


Рис. 1. Приведение сил инерции твердого тела

в) *Вращение вокруг оси, проходящей через центр масс тела.* Если тело, вращается вокруг оси Z , проходящей через центр масс C тела, то $\bar{R}^и = 0$, так как $\bar{a}_c = 0$. Следовательно, система сил инерции тела приводится только к паре с моментом $\bar{M}_{oz}^и$, лежащей в плоскости симметрии тела.

г) *Плоскопараллельное движение.* Если тело имеет плоскость симметрии и движется параллельно этой плоскости, то система сил инерции тела приводится к лежащим в плоскости симметрии силе, равной $\bar{R}^и = -M \bar{a}_c$ и приложенной в центре масс C тела, и паре с моментом

$$M_{oz}^и = -J_{cz} \cdot \varepsilon.$$

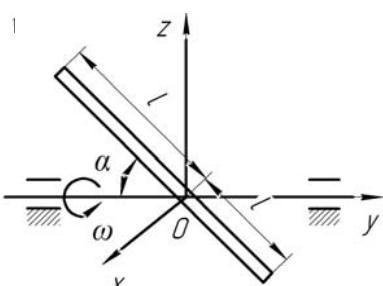
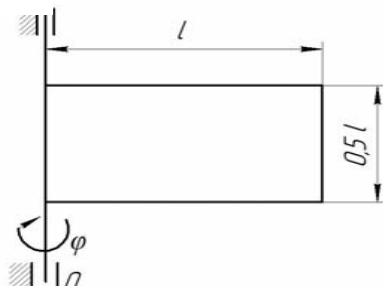
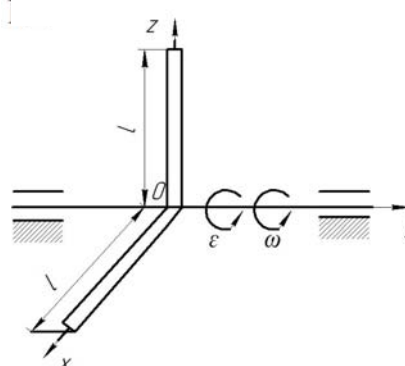
При решении задач вычисляется модуль момента $M_z^и$, а его направление, противоположное ε , указывается на чертеже.

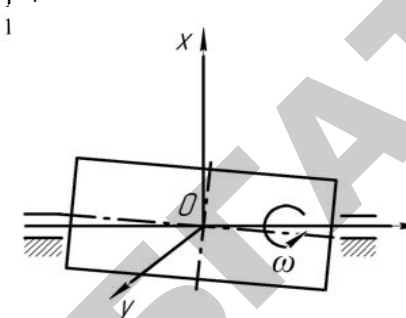
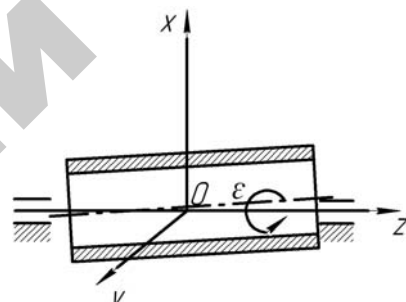
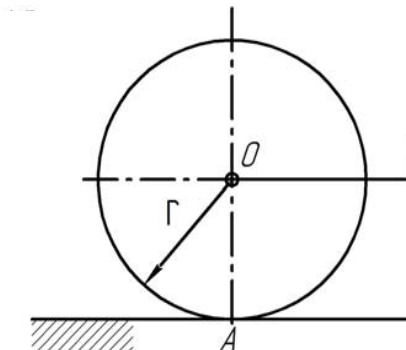
Вопросы для повторения

1. Что такое сила инерции материальной точки?
2. В чем заключается принцип Даламбера для материальной точки и для механической системы?
3. Как вычисляются главный вектор и главный момент сил инерции при различном движении твердого тела?
4. Можно ли определить главный вектор и главный момент сил инерции в целом для всей механической системы?
5. В чем состоит особенность решения задач при определении реакций связей, наложенных на тела, которые движутся с некоторым ускорением?

ЗАДАЧИ ДЛЯ САМОСТОЯТЕЛЬНОГО РЕШЕНИЯ

<p>1.1.</p>	<p>Однородная прямоугольная пластина массой 1 кг вращается с угловым ускорением $\varepsilon = 30 \text{ рад/с}^2$ вокруг оси, перпендикулярной плоскости пластины. Определить главный момент сил инерции относительно оси вращения, если размер $l = 0,1 \text{ м}$.</p>
-------------	---

<p>1.2.</p> 	<p>Тонкий однородный стержень массой $m = 5$ кг вращается с постоянной угловой скоростью $\omega = 100$ рад/с. Определить проекцию вектора главного момента сил инерции на ось Ox, если угол $\alpha = 45^\circ$, размер $l = 0,25$ м.</p>
<p>1.3.</p> 	<p>Однородная тонкая прямоугольная пластина массой 3 кг вращается вокруг оси Oz по закону $\varphi = 3t^2$. Определить главный момент сил инерции пластины относительно оси Oz, если размер $l = 0,5$ м.</p> $J_z = \left(m \frac{b^2}{12} + \frac{l^2}{3} \right).$
<p>1.4.</p> 	<p>Два одинаковых однородных стержня вращаются вокруг оси Oy, имея в данный момент времени угловую скорость $\omega = 10$ рад/с и угловое ускорение $\epsilon = 100$ рад/с². Определить модуль главного вектора сил инерции стержней, если масса каждого стержня равна 2 кг, а длина $l = 0,4$ м.</p>

<p>1.5.</p> 	<p>Тонкая пластина вращается с постоянной угловой скоростью $\omega = 200$ рад/с. Ее центр тяжести находится на оси вращения, а центробежный момент инерции относительно осей в плоскости пластины равен $J_{xz} = -2,5 \cdot 10^{-3}$ кг·м². Определить главный момент сил инерции относительно оси Oy.</p>
<p>1.6.</p> 	<p>Труба вращается вокруг центральной оси Oz с угловым ускорением $\epsilon = 180$ рад/с². Центробежные моменты инерции трубы равны: $J_{xz} = -1,6 \cdot 10^{-3}$ кг·м², $J_{yz} = 0$. Определить главный момент сил инерции относительно оси Ox.</p>
<p>1.7.</p> 	<p>Однородный цилиндр радиусом $r = 0,2$ м катится по плоскости. Определить главный момент сил инерции относительно точки A, если масса цилиндра $m = 5$ кг, а ускорение его центра масс $a = 4$ м/с².</p>

Тема 2. ДИНАМИЧЕСКИЕ РЕАКЦИИ, ДЕЙСТВУЮЩИЕ НА ОСЬ ВРАЩАЮЩЕГОСЯ ТЕЛА. УРАВНОВЕШИВАНИЕ ВРАЩАЮЩИХСЯ ТЕЛ

Рассмотрим твердое тело, вращающееся равномерно с угловой скоростью ω вокруг оси, закрепленной в подшипниках A и B (рис. 2). Свяжем с телом вращающиеся вместе с ним оси $Axuz$. Преимущество таких осей в том, что по отношению к ним координаты центра масс и моменты инерции тела будут величинами постоянными.

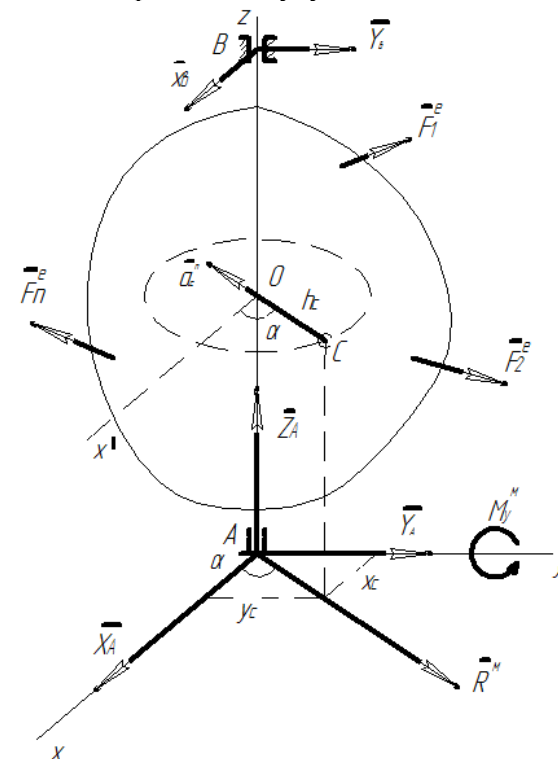


Рис. 2. Динамические реакции действующие на ось вращающегося тела

<p>1.8. 1 0</p>	<p>Однородный цилиндр массой $m = 10$ кг катится по плоскости согласно закону $x_c = 0,1\sin 0,25\pi t$. Определить модуль главного вектора сил инерции цилиндра в момент времени $t = 1$ с.</p>
<p>1.9. 1 0</p>	<p>Однородный диск радиусом $r_1 = 12$ см массой 10 кг катится по окружности с радиусом $r_2 = 20$ см. Центр O диска перемещается согласно уравнению $s = 50t^2$, где s выражается в сантиметрах. Определить модуль главного вектора сил инерции диска в момент времени $t = 1$ с.</p>
<p>1.10. 1 1 0</p>	<p>Однородный цилиндр радиусом $r_1 = 0,24$ м и массой 20 кг катится по окружности с радиусом r_2. Ускорение центра O цилиндра $a = 60$ м/с². Определить главный момент сил инерции цилиндра, принимая за центр приведения точку A.</p>

Пусть на тело действуют заданные силы $\bar{F}_1^e, \bar{F}_2^e, \dots, \bar{F}_n^e$. Обозначим проекции главного вектора всех этих сил на оси $Axyz$ через R_x^e, R_y^e, R_z^e ($R_x = \sum F_{kx}^e$) и т. д., а их главные моменты относительно тех же осей – через M_x^e, M_y^e, M_z^e [$M_x^e = \sum m_k(\bar{F}_k^e)$].

При этом, так как $\omega = \text{const}$, $M_z^e = 0$.

Для определения динамических реакций A_x, A_y, A_z, B_x, B_y подшипников, т. е. реакций, возникающих при вращении тела, присоединим ко всем действующим на тело заданным силам и реакциям связей силы инерции \bar{F}_k^u всех частиц тела, приведя их к центру A . Тогда силы инерции будут представлены одной силой, равной \bar{R}^u и приложенной в точке A , и парой сил с моментом, равным $\bar{M}_a^u = \sum \bar{m}_a(\bar{F}_k^u)$. Проекции этого момента на оси x и y будут: $M_x^u = \sum m_k(\bar{F}_k^u)$, $M_y^u = \sum m_k(\bar{F}_k^u)$; здесь опять $M_z^u = 0$, так как $\omega = \text{const}$.

Теперь, составляя согласно принципу Даламбера уравнения равновесия, полагая $AB = b$, получим

$$\left. \begin{aligned} A_x + B_x + R_x^e + R_x^u &= 0; \\ A_y + B_y + R_y^e + R_y^u &= 0; \\ A_z + R_z^e + R_z^u &= 0; \\ B_y b + M_x^e + M_x^u &= 0; \\ -B_x b + M_y^e + M_y^u &= 0. \end{aligned} \right\} \quad (10)$$

Последнее уравнение $M_x^e + M_x^u = 0$ удовлетворяется тождественно, так как $M_z^e = 0$ и $M_z^u = 0$.

Главный вектор сил инерции $\bar{R}^u = -m\bar{a}_c$, где m – масса тела. При $\omega = \text{const}$ центр масс C имеет только нормальное ускорение

$a_c^n = \omega^2 h_c$, где h_c – расстояние точки C от оси вращения. Следовательно, направление вектора \bar{R}^u совпадает с направлением OC . Вычисляя проекции \bar{R}^u на координатные оси и учитывая, что

$$h_c \cos \alpha = x_c, \quad h_c \sin \alpha = y_c,$$

где x_c и y_c – координаты центра масс, найдем:

$$R_x^u = m\omega^2 h_c \cos \alpha = m\omega^2 x_c;$$

$$R_y^u = m\omega^2 h_c \sin \alpha = m\omega^2 y_c;$$

$$R_z^u = 0.$$

Чтобы определить M_x^u и M_y^u , рассмотрим какую-нибудь частицу тела с массой m_k , отстоящую от оси на расстоянии h_k . Для нее при $\omega = \text{const}$ сила инерции тоже имеет только центробежную составляющую $F_k^u = m_k \omega^2 h_k$, проекции которой, как и векторы \bar{R}^u , равны:

$$F_{kx}^u = m_k \omega^2 x_k; \quad F_{ky}^u = m_k \omega^2 y_k; \quad F_{kz}^u = 0.$$

Тогда

$$m_x(\bar{F}_k^u) = -F_{ky}^u z_k = -m_k \omega^2 y_k z_k,$$

$$m_y(\bar{F}_k^u) = F_{kx}^u z_k = m_k \omega^2 x_k z_k.$$

Составляя такие выражения для всех точек системы, складывая их и вынося общий множитель за скобки, придем к равенствам:

$$M_x^u = -(\sum m_k y_k z_k) \omega^2 = -J_{yz} \omega^2; \quad (11)$$

$$M_y^u = (\sum m_k x_k z_k) \omega^2 = J_{xz} \omega^2,$$

где J_{xz} и J_{yz} – соответствующие центробежные моменты инерции. Подставляя все найденные значения в равенства (10), получим

$$\left. \begin{aligned} A_x + B_x &= -R_x^e - mx_c \omega^2; \\ A_y + B_y &= -R_y^e - my_c \omega^2; \\ A_z &= -R_z^e; \\ B_x b &= -M_y^e - J_{xz} \omega^2; \\ B_y b &= M_x^e - J_{yz} \omega^2. \end{aligned} \right\} \quad (12)$$

Уравнения (12) определяют динамические реакции, действующие на ось равномерно вращающегося твердого тела, если осью вращения является ось Z .

Назовем статическими реакциями те значения реакций, которые дают уравнения (12), если в них положить $\omega = 0$. Как видно из уравнений (12), динамические реакции могут вообще быть значительно больше статических, причем это зависит не только от значения ω , но и от величин x_c, y_c, J_{xz}, J_{yz} , характеризующих распределение масс тела по отношению к оси вращения O_z (рис. 2). Однако из уравнений (12) видно, что наличие вращения не будет влиять на значения реакций подшипников A и B , если

$$x_c = 0; \quad y_c = 0; \quad (13)$$

$$J_{xz} = 0; \quad J_{yz} = 0. \quad (14)$$

Равенства (13) и (14) выражают условия того, что динамические реакции, действующие на ось вращающегося тела, равны статическим реакциям или, как отмечают, условиям динамической уравновешенности вращающегося тела при его вращении вокруг оси z .

Условия (13) означают, что центр масс тела должен лежать на оси вращения, а условия (14) – ось вращения должна быть главной осью инерции тела для начала координат A . При одновременном же выполнении условий (13) и (14) ось A_z будет главной центральной осью инерции тела. Таким образом, динамические реакции, действующие на ось вращающегося тела, будут равны статическим, если ось вращения является одной из главных центральных осей инер-

ции тела. Этот вывод остается справедливым и в случае, когда тело вращается неравномерно.

Рассмотренная задача позволяет одновременно уяснить механический смысл величин J_{xz} и J_{yz} , а именно: центробежные моменты инерции J_{xz} и J_{yz} характеризуют степень динамической неуравновешенности тела при его вращении вокруг оси z .

Динамическое уравновешивание вращающихся тел представляет собой важную техническую задачу, которая сводится к определению главных центральных осей инерции тела. Известно, что любое тело имеет три взаимно перпендикулярные главные центральные оси инерции.

Докажем другое: любую ось, проведенную в теле, можно сделать главной центральной осью инерции прибавлением к телу двух точечных масс. Пусть для тела массой m величины x_c, y_c, J_{xz}, J_{yz} известны и не равны нулю. Прибавим к телу две массы m_1 и m_2 в точках с координатами (x_1, y_1, z_1) и (x_2, y_2, z_2) . Тогда, если удовлетворять равенствам

$$\left. \begin{aligned} mx_c + m_1 x_1 + m_2 x_2 &= 0; \quad my_c + m_1 y_1 + m_2 y_2 = 0; \\ J_{xz} + m_1 x_1 z_1 + m_2 x_2 z_2 &= 0; \quad J_{yz} + m_1 y_1 z_1 + m_2 y_2 z_2 = 0, \end{aligned} \right\} \quad (15)$$

то для полученного тела будет

$$x'_c = y'_c = J'_{xz} = J'_{yz} = 0,$$

т. е. ось z станет главной центральной осью инерции. Подбирая массы m_1 и m_2 и их положения так, чтобы удовлетворялись уравнения (15), мы и решим поставленную задачу. Частью величин при этом следует, конечно, задаться наперед. Например, можно задать значения m_1, m_2 и z_1, z_2 (но так, чтобы было $(z_1 \neq z_2)$), а x_1, y_1, x_2, y_2 найти из уравнений (15).

Такой метод уравновешивания вращающихся тел широко используется в технике для уравновешивания коленчатых валов, кривошипов, спарников и т. п. При этом окончательная балансировка производится на специальных стендах.

Для определения сил давления на ось в отдельных конкретных задачах обычно не пользуются готовыми уравнениями (12), а каждый раз непосредственно применяют принцип Даламбера.

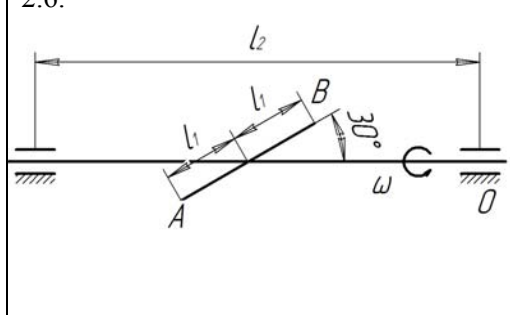
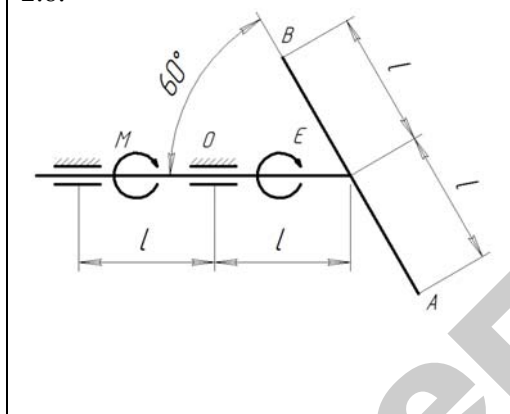
Вопросы для повторения

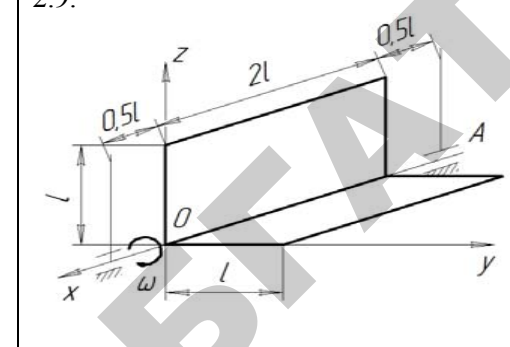
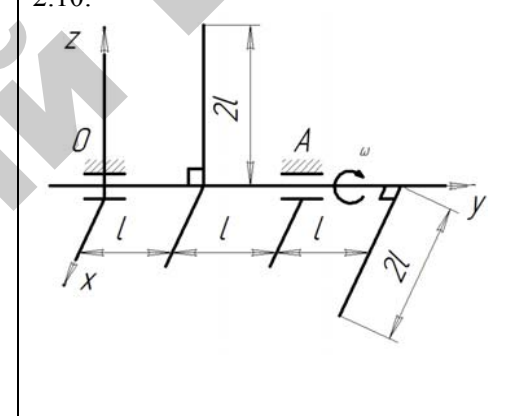
1. Что необходимо для определения динамических реакций, действующих на ось вращающегося тела?
2. Что называется статическими реакциями?
3. Назовите условия динамической уравновешенности вращающегося тела при его вращении вокруг оси z .

ЗАДАЧИ ДЛЯ САМОСТОЯТЕЛЬНОГО РЕШЕНИЯ

<p>2.1.</p> 	<p>Однородная прямоугольная пластина вращается с постоянной угловой скоростью $\omega = 60$ рад/с. Масса пластины равна $0,4$ кг, размер $l = 10$ см. Определить модуль динамической реакции подшипника A.</p>
<p>2.2.</p> 	<p>Однородное цилиндрическое тело массой $m = 10$ кг вращается под действием пары сил с моментом \bar{M}. Определить модуль динамической нагрузки на подшипник A в момент времени, когда угловая скорость $\omega = 5$ рад/с, угловое ускорение $\varepsilon = 50$ рад/с². Точка C – центр масс тела, размер $r = 0,2$ м.</p>

<p>2.3.</p> 	<p>Материальная точка массой $m = 0,5$ кг вращается под действием пары сил с моментом \bar{M} вокруг оси OO_1. Определить модуль динамической реакции подшипника O_1 в момент времени, когда угловая скорость $\omega = 5$ рад/с, а угловое ускорение $\varepsilon = 40$ рад/с², если размер $l_1 = 0,15$ м.</p>
<p>2.4.</p> 	<p>Груз массой $m_1 = 2$ кг, прикрепленный к стержню длиной $l_1 = 0,5$ м, вращается с постоянной угловой скоростью ω. Определить массу m_2 груза, который следует прикрепить к стержню длиной $l_2 = 0,2$ м, чтобы динамические реакции подшипников были равны нулю. Грузы принять за материальные точки.</p>
<p>2.5.</p> 	<p>К валу, который вращается с постоянной угловой скоростью ω, прикреплены три точечных груза, расположенных в плоскости, перпендикулярной оси вращения. Чему должна быть равна масса m_3, чтобы динамические реакции подшипников были равны нулю, если массы $m_1 = m_2 = 2$ кг?</p>

<p>2.6.</p> 	<p>Однородный стержень AB массой 1 кг равномерно вращается с угловой скоростью $\omega = 10$ рад/с. Определить модуль динамической реакции подшипника O, если $l_1 = 0,3$ м, $l_2 = 0,8$ м.</p>
<p>2.7.</p> 	<p>Однородный стержень AB массой 4 кг начинает вращаться из состояния покоя с угловым ускорением $\epsilon = 120$ рад/с² под действием пары сил с моментом M. Определить модуль динамической нагрузки подшипника O в начальный момент движения, если $l = 0,4$ м.</p>
<p>2.8.</p> 	<p>Однородный стержень BC массой 3 кг вращается под действием пары сил с моментом M. Определить модуль динамической реакции подшипника A в момент времени, когда угловая скорость $\omega = 10$ рад/с, а угловое ускорение $\epsilon = 100$ рад/с², если размер $l = 0,3$ м.</p>

<p>2.9.</p> 	<p>Тонкостенный однородный уголок, масса которого 4 кг, вращается с постоянной угловой скоростью $\omega = 20$ рад/с. Определить модуль динамической реакции подшипника A, если размер $l = 0,2$ м.</p>
<p>2.10.</p> 	<p>Два одинаковых стержня массой $m = 1$ кг каждый прикреплены в двух взаимно перпендикулярных плоскостях к валу, который вращается с постоянной угловой скоростью $\omega = 8$ рад/с. Определить модуль динамической реакции подшипника A, если размер $l = 0,2$ м.</p>

Тема 3. ПРИНЦИП ВОЗМОЖНЫХ ПЕРЕМЕЩЕНИЙ

3.1. Связи и их классификация

Для дальнейшего изучения методов решения задач механики необходимо рассмотреть вопрос о связях и об их классификации несколько подробнее.

Связями называются любого вида ограничения, которые налагаются на положения и скорости точек механической системы.

Конструктивно связи реализуются в виде шарниров, стержней, поверхностей, нитей и т. д. Математически связи могут быть записаны в виде уравнений или неравенств.

Связи, не изменяющиеся со временем, называются *стационарными*, а изменяющиеся со временем – *нестационарными*. Например, неподвижный шарнир – стационарная связь, а движущийся лифт для пассажира – нестационарная связь.

Связи, налагающие ограничения на положения (координаты) точек системы, называются геометрическими (для качения без скольжения колеса $x_c = \varphi R$), а налагающие ограничения на скорости точек системы – *кинематическими* или *дифференциальными* (для того же колеса $\mathcal{G}_c = \omega R$).

Если дифференциальную связь можно представить как геометрическую, т. е. устанавливаемую этой связью зависимость между скоростями свести к зависимости между координатами, то такая связь называется *интегрируемой*, а в противном случае – *неинтегрируемой*.

При качении без скольжения колеса выполняется связь $\mathcal{G}_c = \omega R$, после интегрирования которой получим $x_c = \varphi R$. Следовательно, наложенная связь является интегрируемой.

Геометрические и интегрируемые дифференциальные связи называют связями *голономными*, а неинтегрируемые дифференциальные связи – *неголономными*.

Наконец, различают связи *удерживающие* (налагаемые ими ограничения сохраняются при любом положении системы) и *неудерживающие*, которые этим свойством не обладают (от таких связей система может «освободиться»). Например, неподвижный шарнир – удерживающая связь, тело на столе (при опрокидывании тело освобождается от связи) – *неудерживающая* связь.

3.2. Виртуальные (возможные) перемещения системы и число степеней свободы

Эффект механических связей можно учитывать не только вводя их реакции, но и рассматривая те перемещения, которые точки механической системы могут иметь при наложенных на нее связях.

Эти перемещения называют виртуальными (возможными) перемещениями. Они должны удовлетворять двум условиям:

1) быть элементарными, так как при конечном перемещении система может прийти в положение, где эффект наложенных связей будет другим;

2) быть такими, чтобы все наложенные в данный момент времени на систему связи сохранялись, иначе может измениться вид рассматриваемой механической системы.

Виртуальным (возможным) перемещением механической системы будем называть любую совокупность элементарных (т. е. бесконечно малых) мысленных перемещений точек этой системы, которые допускаются всеми наложенными на систему связями.

Следует различать действительное элементарное перемещение $d\vec{r}$ движущейся точки, которое она совершает за элементарный промежуток времени dt , и виртуальное перемещение, которого точка не совершает, а только могла бы совершить, не нарушая наложенных на нее в данный момент времени связей.

Чтобы учесть это различие, обозначим виртуальное перемещение точки символом $\delta\vec{r}$, а его проекции на оси – δx , δy , δz , которые можно вычислять как дифференциалы.

Отметим, что при стационарных связях действительное перемещение $d\vec{r}$ любой точки системы, которое тоже должно допускаться наложенными связями, совпадает с одним из виртуальных перемещений $\delta\vec{r}$. При нестационарных связях $d\vec{r}$ ни с одним из виртуальных перемещений не совпадает.

В общем случае механическая система может иметь множество различных виртуальных перемещений. Однако для любой из систем можно указать некоторое число таких независимых между собой перемещений, что всякое другое возможное перемещение может быть через них выражено (рис. 3). Например, $\delta s = a\delta x + b\delta y$.

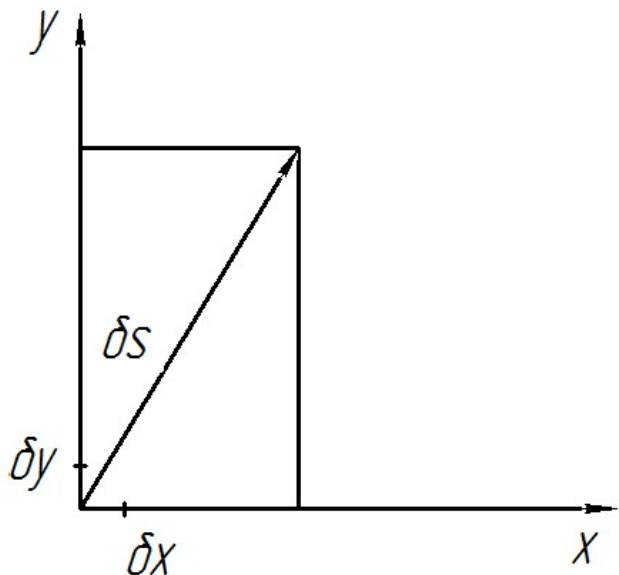


Рис. 3. Выражение любого перемещения δs через независимые δx и δy

Число независимых между собой виртуальных перемещений механической системы называют числом степеней свободы этой системы.

У механической системы с геометрическими связями число независимых координат, определяющих положение системы, совпадает с числом ее степеней свободы. Поэтому у такой системы число степеней свободы можно определять как по числу независимых виртуальных перемещений, так и по числу независимых координат. Так, у кривошипно-ползунного механизма одна степень свободы (у него одно независимое возможное перемещение, например поворот кривошипа, и одна независимая координата, например

угол φ). У свободного твердого тела шесть степеней свободы (независимых перемещений – три поступательных вдоль координатных осей и три поворота вокруг этих осей, а независимых координат – три координаты полюса и три угла Эйлера).

3.3. Принцип виртуальных (возможных) перемещений

Перейдем к рассмотрению еще одного принципа механики, который устанавливает общее условие равновесия механической системы. Будем считать все наложенные на систему связи стационарными.

Введем понятие о виртуальной работе, как об элементарной работе, которую действующая на материальную точку сила могла бы совершить на перемещении, совпадающем с виртуальным перемещением этой точки. Виртуальную работу активной силы \bar{F}^a обозначим символом δA^a ($\delta A^a = \bar{F}^a \cdot \delta \bar{r}$), а виртуальную работу реакции \bar{F}^r связи – символом δA^r ($\delta A^r = \bar{F}^r \cdot \delta \bar{r}$).

Идеальными называются связи, для которых сумма элементарных работ их реакций на любом виртуальном перемещении системы равна нулю, т. е.

$$\sum \delta A_k^r = 0. \quad (16)$$

Для определения необходимого условия равновесия докажем, что если механическая система с идеальными связями находится под действием приложенных сил в равновесии, то при любом виртуальном перемещении системы должно выполняться равенство

$$\sum \delta A_k^a = 0. \quad (17)$$

Обозначим равнодействующие всех (и внешних, и внутренних) активных сил и реакций связей, действующих на какую-нибудь точку системы, соответственно через \bar{F}_k^a и \bar{F}_k^r . Тогда, поскольку каждая из точек системы находится в равновесии, $\bar{F}_k^a + \bar{F}_k^r = 0$, следовательно, и сумма работ этих сил при любом перемещении точки

будет тоже равна нулю, т. е. $\delta A_k^a + \delta A_k^r = 0$. Составив такие равенства для всех точек системы и сложив их почленно, получим

$$\Sigma \delta A_k^a + \Sigma \delta A_k^r = 0.$$

Но так как связи идеальные, то $\Sigma \delta A_k^r = 0$, следовательно $\Sigma \delta A_k^a = 0$, что и требовалось доказать.

Покажем, что это условие является достаточным, т. е. если к точкам механической системы, находящейся в покое, приложить такие активные силы \vec{F}_k^a , что $\Sigma \delta A_k^a = 0$, то система останется в покое. Предположим обратное (доказательство от противного), т. е. что система при этом придет в движение и некоторые ее точки совершат действительные перемещения $d\vec{r}_k$. Тогда силы \vec{F}_k^a совершат на этих перемещениях работу и по теореме об изменении кинетической энергии получим

$$dE_k = \Sigma dA_k^a,$$

где, очевидно, $dE_k > 0$, так как вначале система была в покое; следовательно, и $\Sigma dA_k^a > 0$. Но при стационарных связях действительные перемещения $d\vec{r}_k$ совпадают с какими-то из возможных перемещений $\delta\vec{r}_k$ и на этих перемещениях тоже должно быть $\Sigma \delta A_k^a > 0$, что противоречит условию $\Sigma \delta A_k^a = 0$.

Следовательно, принятое предположение неверное, т. е. система находится в равновесии.

Из доказанного вытекает следующий принцип возможных перемещений: для равновесия механической системы с идеальными связями необходимо и достаточно, чтобы сумма элементарных работ всех действующих на нее активных сил при любом виртуальном перемещении системы была равна нулю, т. е.

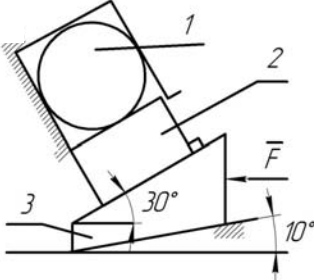
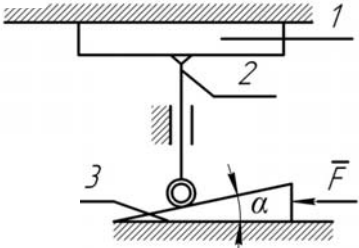
$$\sum_k^n \delta A_k^a = 0. \quad (18)$$

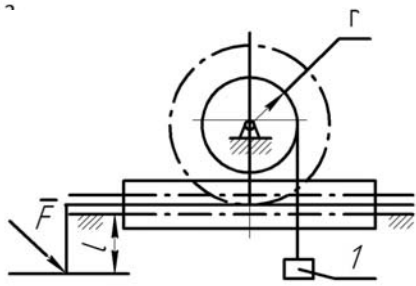
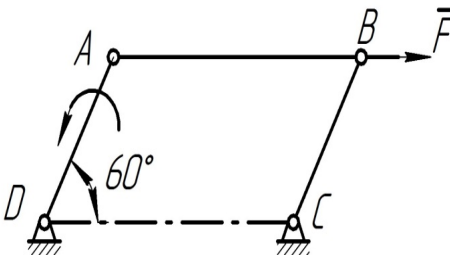
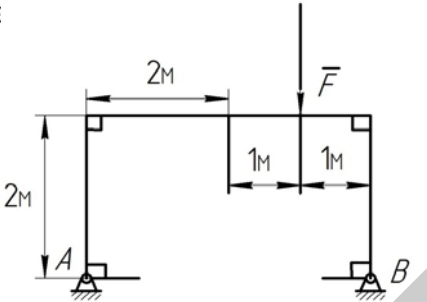
Принцип виртуальных перемещений устанавливает общее условие равновесия механической системы, не требующее рассмотрения равновесия отдельных частей (тел) этой системы и позволяющее при идеальных связях исключить из рассмотрения все наперед неизвестные реакции связей. В общем виде принцип возможных перемещений впервые был сформулирован и доказан Ж. Лагранжем.

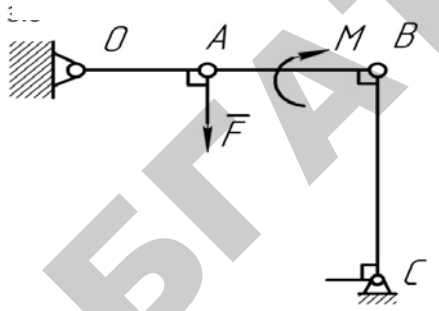
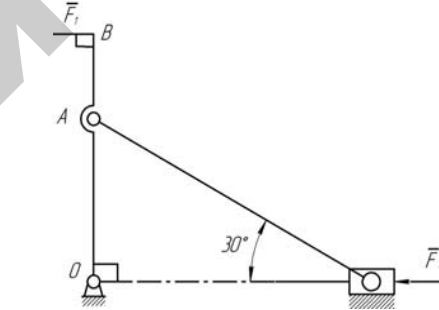
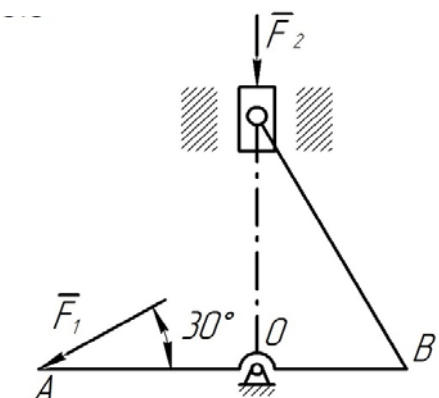
Вопросы для повторения

1. Какие виды связей имеют место в аналитической механике?
2. В чем состоит различие виртуальных и действительных перемещений материальной точки?
3. Что такое виртуальная работа силы?
4. В чем состоит принцип виртуальных перемещений?

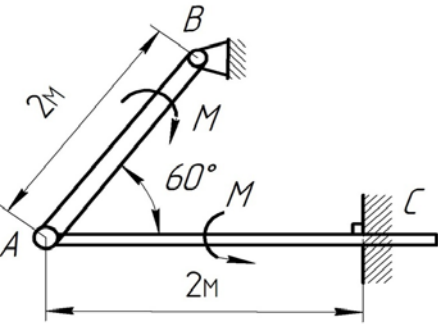
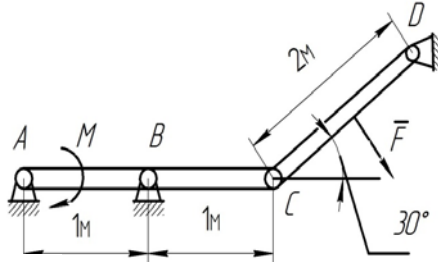
ЗАДАЧИ ДЛЯ САМОСТОЯТЕЛЬНОГО РЕШЕНИЯ

<p>3.1.</p> 	<p>На тело 3 действует сила $F = 460$ Н параллельно его плоскости опоры. Определить модуль силы давления тела 2 на сжимаемое тело 1 при равновесии системы.</p>
<p>3.2.</p> 	<p>На клин 3 действует сила $F = 100$ Н. Определить, с какой силой толкатель 2 прижимает деталь 1 к опорной плоскости в положении равновесия, если угол $\alpha = 11^\circ$.</p>

<p>3.3. ??</p> 	<p>Передаточное отношение червячной передачи лебедки равно 50. Определить модуль силы \bar{F}, которую необходимо приложить к рукоятке длиной $l = 0,2$ м для равномерного подъема груза l весом $P = 4 \cdot 10^3$ Н. Радиус барабана $r = 0,12$ м.</p>
<p>3.4.</p> 	<p>К шатуну AB шарнирного параллелограмма $OABC$ приложена горизонтальная сила $F = 100$ Н. Определить модуль момента M пары сил, которую необходимо приложить к кривошину OA длиной 10 см для того, чтобы уравновесить механизм.</p>
<p>3.5. :</p> 	<p>На первую часть трехшарнирной арки действует вертикальная сила $F = 4 \cdot 10^3$ Н. Определить модуль вертикальной составляющей реакции шарнира A.</p>

<p>3.6.</p> 	<p>Определить модуль уравновешивающей силы \bar{F}, приложенной в кривошину OA в точке A шарнирного четырехзвенника $OABC$, если на шатун $AB = 0,4$ м действует пара сил с моментом $M = 4$ Н·м.</p>
<p>3.7.</p> 	<p>Определить модуль силы \bar{F}_2, которую необходимо приложить к ползуну для того, чтобы механизм находился в равновесии, если сила $F_1 = 100$ Н и длина $OA = AB$.</p>
<p>3.8</p> 	<p>Определить модуль силы \bar{F}_1, которую необходимо приложить к кривошину AB для того, чтобы механизм находился в равновесии, если сила $F_2 = 100$ Н и расстояние $OA = 2OB$.</p>

Тема 4. ПРИНЦИП ДАЛАМБЕРА – ЛАГРАНЖА (ОБЩЕЕ УРАВНЕНИЕ ДИНАМИКИ)

<p>3.9.</p> 	<p>Горизонтальная балка AC заделана концом C в вертикальную стену и нагружена парой сил с моментом $M_2 = 600$ Н·м. Балка AB, опирающаяся на подвижную опору своим концом B, нагружена парой сил с моментом $M_1 = 400$ Н·м. Определить модуль момента заделки.</p>
<p>3.10.</p> 	<p>Балки AC и CD соединены между собой шарниром C. Горизонтальная балка AC, опирающаяся на ребро B призмы, нагружена парой сил с моментом $M = 2 \cdot 10^3$ Н·м. Балка CD нагружена посередине силой $F = 4 \cdot 10^3$ Н. Определить модуль реакции B.</p>

Принцип виртуальных перемещений дает общий метод решения задач статики. С другой стороны, принцип Даламбера позволяет использовать методы статики для решения задач динамики. Следовательно, применяя эти два принципа одновременно, мы можем получить общий метод решения задач динамики.

Рассмотрим систему материальных точек, на которую наложены идеальные связи. Если ко всем точкам системы, кроме действующих на них активных сил \bar{F}_k^a и реакций связей \bar{F}_k^r , прибавить соответствующие силы инерции $\bar{F}_k^u = -m_k \bar{a}_k$, то (согласно принципу Даламбера) полученная система сил будет находиться в равновесии. Тогда, применяя к этим силам принцип возможных перемещений, получим

$$\sum \delta A_k^a + \sum \delta A_k^u + \sum \delta A_k^r = 0. \quad (19)$$

Но последняя сумма по условию (19) равна нулю, следовательно окончательно будет

$$\sum \delta A_k^a + \sum \delta A_k^u = 0. \quad (20)$$

Из полученного результата вытекает следующий принцип Даламбера – Лагранжа: *при движении механической системы с идеальными связями в каждый момент времени сумма элементарных работ всех приложенных активных сил и всех сил инерции на любом возможном перемещении системы будет равна нулю.*

Уравнение (20), выражающее этот принцип, называют общим уравнением динамики, которое описывает движение механической системы. В аналитической форме уравнение (20) имеет вид

$$\sum [(F_{kx}^a + F_{kx}^u) \delta x_k + (F_{ky}^a + F_{ky}^u) \delta y_k + (F_{kz}^a + F_{kz}^u) \delta z_k] = 0. \quad (21)$$

Уравнения (20) или (21) позволяют составить дифференциальные уравнения движения механической системы.

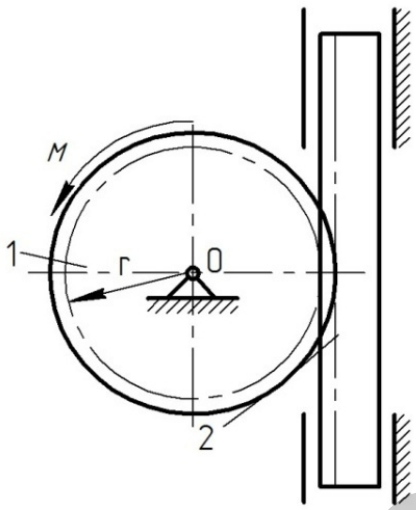
Если при этом система представляет собой совокупность каких-нибудь твердых тел, то для составления уравнений нужно к действующим на каждое тело активным силам прибавить приложенную в любом центре силу, равную главному вектору сил инерции, и пару с моментом, равным главному моменту сил инерции относительно этого центра, а затем применить принцип возможных перемещений.

Вопросы для повторения

1. Сформулируйте принцип Даламбера – Лагранжа.
2. В чем состоит сущность общего уравнения динамики?

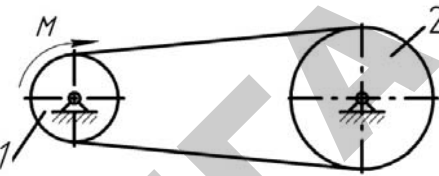
ЗАДАЧИ ДЛЯ САМОСТОЯТЕЛЬНОГО РЕШЕНИЯ

4.1.



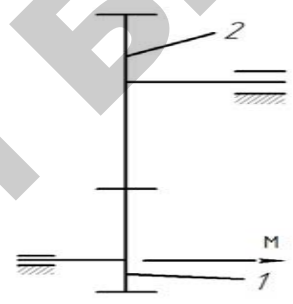
Шестерня 1 перемещает рейку 2. Определить угловое ускорение шестерни, если к ней приложена пара сил с моментом $M = 1,4 \text{ Н}\cdot\text{м}$. Масса рейки $m_2 = 1 \text{ кг}$, момент инерции шестерни относительно оси вращения $J_1 = 0,01 \text{ кг}\cdot\text{м}^2$, радиус шестерни $r = 0,1 \text{ м}$.

4.2.



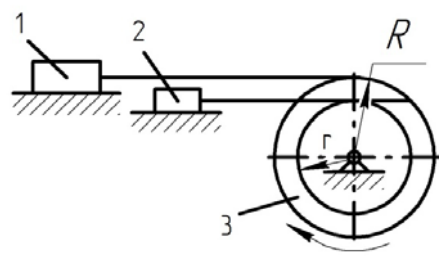
Определить угловое ускорение ε_1 шкива 1, если заданы радиусы шкивов $r_1 = 0,05 \text{ м}$, $r_2 = 0,1 \text{ м}$, моменты инерции относительно осей вращения $J_1 = 0,01 \text{ кг}\cdot\text{м}^2$, $J_2 = 0,02 \text{ кг}\cdot\text{м}^2$, момент пары сил $M = 0,15 \text{ Н}\cdot\text{м}$.

4.3.



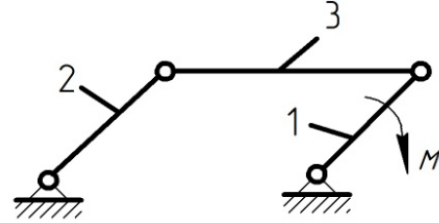
Определить угловое ускорение ε_1 зубчатого колеса 1, если радиусы колес $r_1 = 0,1 \text{ м}$, $r_2 = 0,2 \text{ м}$, моменты инерции относительно осей вращения $J_1 = 0,02 \text{ кг}\cdot\text{м}^2$, $J_2 = 0,04 \text{ кг}\cdot\text{м}^2$, момент пары сил $M = 0,3 \text{ Н}\cdot\text{м}$.

4.4.

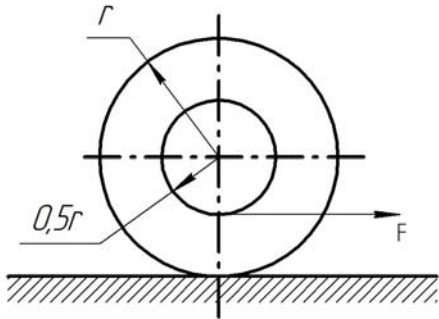
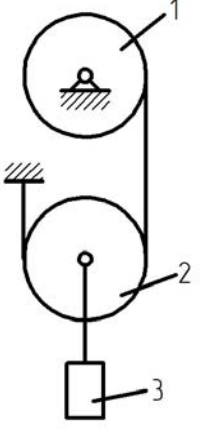
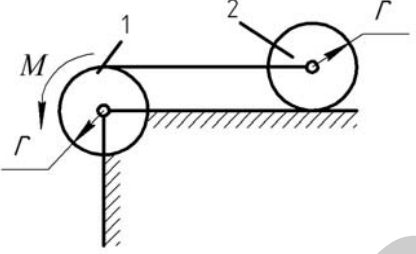


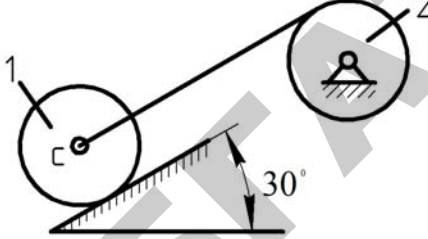
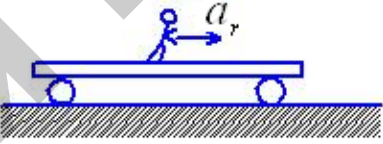
Определить угловое ускорение барабана 3, если его момент инерции относительно оси вращения $J_3 = 0,1 \text{ кг}\cdot\text{м}^2$, момент пары сил, действующей на барабан, $M = 0,6 \text{ Н}\cdot\text{м}$, массы тел $m_1 = m_2 = 10 \text{ кг}$, радиусы $R = 0,2 \text{ м}$, $r = 0,1 \text{ м}$.

4.5.



Пара сил с постоянным моментом $M = 0,8 \text{ Н}\cdot\text{м}$ приводит в движение механизм, расположенный в горизонтальной плоскости. Кривошпы 1 и 2 – однородные стержни длиной $l = 0,2 \text{ м}$ и массой $m_1 = m_2 = 1 \text{ кг}$, масса $m_3 = 1 \text{ кг}$. Определить угловое ускорение кривошпы 1.

<p>4.6.</p> 	<p>На катушку массой 2 кг с радиусом инерции $\rho = 6$ см намотана нить, которую тянут с силой $F = 0,5$ Н. Определить угловое ускорение катушки, полагая, что качение происходит без скольжения, радиус $r = 8$ см.</p>
<p>4.7.</p> 	<p>Тела 1 и 2 – однородные диски, массы и радиусы которых одинаковы. Определить ускорение тела 3, если его масса $m_3 = m_2 = m_1$.</p>
<p>4.8.</p> 	<p>Определить угловое ускорение барабана 1, если к нему приложена пара сил с постоянным моментом $M = 0,2$ Н·м, массы тел $m_1 = m_2 = 1$ кг, моменты инерции относительно центральных осей $J_1 = J_2 = 0,02$ кг·м², радиус $r = 0,2$ м.</p>

<p>4.9.</p> 	<p>Определить ускорение центра С катка 1, если тела 1 и 2 – однородные сплошные цилиндры с одинаковыми массами и радиусами.</p>
<p>4.10.</p> 	<p>По горизонтальной платформе массой $m_2 = 425$ кг бежит человек с ускорением $a_r = 2$ м/с² относительно платформы. Масса человека $m_1 = 75$ кг. Определить модуль ускорения платформы.</p>

Тема 5. УСЛОВИЯ РАВНОВЕСИЯ И УРАВНЕНИЯ ДВИЖЕНИЯ СИСТЕМЫ В ОБОБЩЕННЫХ КООРДИНАТАХ

5.1. Обобщенные координаты и обобщенные скорости

Рассмотрим механическую систему с геометрическими связями, (голономную систему). У такой системы число независимых координат, определяющих ее положение, совпадает с числом степеней свободы. В качестве этих координат можно выбирать параметры, имеющие любую размерность и любой геометрический (или физический) смысл, в частности, отрезки прямых или дуг, углы, площади и т. п.

Независимые между собой параметры любой размерности, число которых равно числу степеней свободы системы и которые однозначно определяют ее положение, называют обобщенными координатами системы. Обозначим обобщенные координаты буквой q . Тогда положение системы, имеющей s степеней свободы, будет определяться S обобщенными координатами

$$q_1, q_2, \dots, q_s. \quad (22)$$

Поскольку обобщенные координаты между собой независимы, то элементарные приращения этих координат

$$\delta q_1, \delta q_2, \dots, \delta q_s \quad (23)$$

также между собой независимы. При этом каждая из величин (23) определяет соответствующее, не зависящее от других возможное перемещение системы.

Как при всяком переходе от одной системы координат к другой, декартовы координаты x_k, y_k, z_k любой точки рассматриваемой механической системы можно выразить через обобщенные координаты.

Следовательно, и для радиуса-вектора \bar{r}_k этой точки тоже будет

$$\bar{r}_k = \bar{r}_k(q_1, q_2, \dots, q_s). \quad (24)$$

При движении системы ее обобщенные координаты будут с течением времени непрерывно изменяться, и закон этого движения определится уравнениями

$$q_1 = f_1(t), \quad q_2 = f_2(t), \quad \dots, \quad q_s = f_s(t). \quad (25)$$

Производные от обобщенных координат по времени называются обобщенными скоростями системы. Обозначим обобщенные скорости символами

$$\dot{q}_1, \dot{q}_2, \dots, \dot{q}_s,$$

где $\dot{q}_1 = dq_1/dt$ и т. д. Размерность обобщенной скорости зависит от размерности соответствующей обобщенной координаты. Если q – линейная величина, то \dot{q} – линейная скорость; если q – угол, то \dot{q} – угловая скорость, если q – площадь, то \dot{q} – секторная скорость и т. д. Таким образом, понятие обобщенной скорости охватывает все встречавшиеся ранее в кинематике понятия о скоростях (линейной, угловой, секторной и т. д.).

5.2. Обобщенные силы

Рассмотрим механическую систему, состоящую из n материальных точек, на которые действуют силы $\bar{F}_1, \bar{F}_2, \dots, \bar{F}_n$. Пусть система имеет S степеней свободы и ее положение определяется обобщенными координатами q_1, q_2, \dots, q_s . Сообщим системе такое независимое возможное перемещение, при котором координата q_1 получает приращение δq_1 , а остальные координаты не изменяются. Тогда каждый из радиусов-векторов \bar{r}_k точек системы получит элементарное приращение $(\delta \bar{r}_k)_1$. Поскольку $\bar{r}_k = \bar{r}_k(q_1, q_2, \dots, q_s)$, а при рассматриваемом перемещении изменяется только координата q_1 (ос-

тальные сохраняют постоянные значения), то $(\delta \bar{r}_k)_1$ вычисляется как частный дифференциал и, следовательно,

$$(\delta \bar{r}_k)_1 = \frac{\partial \bar{r}_k}{\partial q_1} \delta q_1. \quad (26)$$

Вычислим сумму элементарных работ всех действующих сил на рассматриваемом перемещении, которую обозначим δA_1 . Получим

$$\begin{aligned} \delta A_1 &= \bar{F}_1 \cdot \delta \bar{r}_1 + \bar{F}_2 \cdot \delta \bar{r}_2 + \dots + \bar{F}_n \cdot \delta \bar{r}_n = \\ &= \bar{F}_1 \cdot \frac{\partial \bar{r}_1}{\partial q_1} \delta q_1 + \bar{F}_2 \cdot \frac{\partial \bar{r}_2}{\partial q_1} \delta q_1 + \dots + \bar{F}_n \cdot \frac{\partial \bar{r}_n}{\partial q_1} \delta q_1 = Q_1 \delta q_1, \end{aligned}$$

где

$$Q_1 = \sum \bar{F}_k \cdot \frac{\partial \bar{r}_k}{\partial q_1} \quad (27)$$

называют обобщенной силой, соответствующей координате q_1 по аналогии с выражением для работы обычной силы $\delta A = F \delta S$.

Сообщая системе другое независимое возможное перемещение, при котором изменяется только координата q_2 , получим для элементарной работы всех действующих сил на этом перемещении выражение

$$\delta A_2 = Q_2 \delta q_2, \quad (28)$$

где

$$Q_2 = \sum \bar{F}_k \cdot \frac{\partial \bar{r}_k}{\partial q_2}. \quad (29)$$

Величина Q_2 представляет собой обобщенную силу, соответствующую координате q_2 , и т. д.

Очевидно, что если системе сообщить такое возможное перемещение, при котором одновременно изменяются все ее обобщенные

координаты, то сумма элементарных работ приложенных сил на этом перемещении определится равенством

$$\sum \delta A_k = Q_1 \delta q_1 + Q_2 \delta q_2 + \dots + Q_s \delta q_s. \quad (30)$$

Из этого равенства видно, что *обобщенные силы – это величины, равные коэффициентам при приращении обобщенных координат в выражении полной элементарной работы действующих на систему сил.*

Если все наложенные на систему связи являются идеальными, то работу при возможных перемещениях совершают только активные силы и величины Q_1, Q_2, \dots, Q_s будут представлять собой обобщенные активные силы системы.

Размерность обобщенной силы зависит от размерности соответствующей обобщенной координаты.

$$[Q] = \frac{[A]}{[q]}, \quad (31)$$

т. е. размерность обобщенной силы равна размерности работы, деленной на размерность соответствующей обобщенной координаты. Отсюда видно, что если q – линейная величина, то Q имеет размерность обычной силы (в СИ измеряется в ньютонах), если q – угол (величина безмерная), то Q будет измеряться в Н·м и иметь размерность момента, если q – объем, то Q будет измеряться в Н/м² и иметь размерность давления. Таким образом, по аналогии с обобщенной скоростью, понятие об обобщенной силе охватывает все величины, встречавшиеся ранее как меры механического взаимодействия материальных тел (сила, момент силы, давление).

Случай потенциальных сил. Если все действующие на систему силы являются потенциальными, то для системы, как известно, существует такая силовая функция U , зависящая от координат x_k, y_k, z_k точек системы, при которой сумма элементарных работ действующих сил равна полному дифференциалу этой функции, т. е. $\sum \delta A_k = \delta U$. Но при переходе к обобщенным координатам q_1, q_2, \dots, q_s все x_k, y_k, z_k могут быть выражены через эти координаты и тогда $U = U(q_1, q_2, \dots, q_s)$. Следовательно, вычисляя δU как полный дифференциал от функции $U(q_1, q_2, \dots, q_s)$ найдем, что

$$\sum \delta A_k = \delta U = \frac{\partial U}{\partial q_1} \delta q_1 + \frac{\partial U}{\partial q_2} \delta q_2 + \dots + \frac{\partial U}{\partial q_s} \delta q_s.$$

Тогда, сравнивая это выражение с выражением (30), получим

$$Q_1 = \frac{\partial U}{\partial q_1}; \quad Q_2 = \frac{\partial U}{\partial q_2}, \quad \dots, \quad Q_s = \frac{\partial U}{\partial q_s} \quad (32)$$

или, так как потенциальная энергия $E_{\text{п}} = -U$, то

$$Q_1 = -\frac{\partial E_{\text{п}}}{\partial q_1}; \quad Q_2 = -\frac{\partial E_{\text{п}}}{\partial q_2}, \quad \dots, \quad Q_s = -\frac{\partial E_{\text{п}}}{\partial q_s}. \quad (33)$$

Следовательно, если все действующие на систему силы потенциальны, то обобщенные силы равны частным производным от силовой функции (или взятым со знаком минус частным производным от потенциальной энергии) по соответствующим обобщенным координатам.

5.3. Условия равновесия системы в обобщенных координатах

Согласно принципу виртуальных перемещений необходимым и достаточным условием равновесия механической системы является равенство нулю суммы элементарных работ всех активных сил (и сил трения, если они совершают работу) на любом виртуальном перемещении системы, т. е. условие $\sum \delta A_k = 0$. В обобщенных координатах это условие дает согласно (30)

$$Q_1 \delta q_1 + Q_2 \delta q_2 + \dots + Q_s \delta q_s = 0. \quad (34)$$

Так как все величины $\delta q_1, \delta q_2, \dots, \delta q_s$ независимы между собой, то это равенство (34) может выполняться тогда и только тогда, когда каждый из коэффициентов при $\delta q_1, \delta q_2, \dots, \delta q_s$ в отдельности равен нулю, т. е. $Q_1 = 0, Q_2 = 0, \dots, Q_s = 0$.

В самом деле, если допустить, что одна из этих величин, например $Q_1 \neq 0$, то всегда можно сообщить системе такое виртуальное

перемещение, при котором $\delta q_1 \neq 0$, а $\delta q_2 = 0, \dots, \delta q_s = 0$. Мы приходим к противоречию, так как получим $\sum \delta A_k \neq 0$.

Таким образом, для равновесия механической системы необходимо и достаточно, чтобы все обобщенные силы, соответствующие выбранным для системы обобщенным координатам, были равны нулю. Число условий равновесия равно числу обобщенных координат, т. е. числу степеней свободы системы.

Случай потенциальных сил. В этом случае условия равновесия дают:

$$\frac{\partial U}{\partial q_1} = 0; \quad \frac{\partial U}{\partial q_2} = 0, \quad \dots, \quad \frac{\partial U}{\partial q_s} = 0,$$

или

$$\frac{\partial E_{\text{п}}}{\partial q_1} = 0; \quad \frac{\partial E_{\text{п}}}{\partial q_2} = 0, \quad \dots, \quad \frac{\partial E_{\text{п}}}{\partial q_s} = 0. \quad (35)$$

Эти равенства выражают необходимые условия экстремума функции нескольких переменных. Следовательно, система, на которую действуют потенциальные силы, в тех положениях, для которых силовая функция или потенциальная энергия системы имеет экстремум (в частности, минимум или максимум), находится в равновесии. Вопрос об устойчивости равновесия будет рассмотрен в дальнейшем.

5.4. Уравнения Лагранжа

Чтобы найти уравнения движения механической системы в обобщенных координатах, обратимся к общему уравнению динамики

$$\sum \delta A_k + \sum \delta A_k^{\text{п}} = 0. \quad (36)$$

Пусть система имеет S степеней свободы и ее положение определяется S обобщенными координатами. Тогда

$$\sum \delta A_k = Q_1 \delta q_1 + Q_2 \delta q_2 + \dots + Q_s \delta q_s. \quad (37)$$

Очевидно, что совершенно так же, как это было сделано для сил \bar{F}_k , можно преобразовать к обобщенным координатам элементарную работу сил инерции $\bar{F}_k^и$. При этом получим

$$\Sigma \delta A_k^и = Q_1^и \delta q_1 + Q_2^и \delta q_2 + \dots + Q_s^и \delta q_s, \quad (38)$$

где $Q_1^и, Q_2^и, \dots, Q_s^и$ — обобщенные силы инерции.

$$Q_1^и = \Sigma \bar{F}_k^и \cdot \frac{\partial \bar{r}_k}{\partial q_1}, \quad Q_2^и = \Sigma \bar{F}_k^и \cdot \frac{\partial \bar{r}_k}{\partial q_2}, \quad \dots \text{ и т. д.} \quad (39)$$

Тогда общее уравнение динамики принимает вид

$$(Q_1 + Q_1^и) \delta q_1 + (Q_2 + Q_2^и) \delta q_2 + \dots + (Q_s + Q_s^и) \delta q_s = 0. \quad (40)$$

Так как все $\delta q_1, \delta q_2, \dots, \delta q_s$ между собой независимы, то полученное равенство может выполняться тогда и только тогда, когда каждый из коэффициентов при $\delta q_1, \delta q_2, \dots, \delta q_s$ в отдельности равен нулю, т. е.

$$Q_1 + Q_1^и = 0; \quad Q_2 + Q_2^и = 0, \quad \dots, \quad Q_s + Q_s^и = 0$$

или

$$-Q_1 = Q_1^и; \quad -Q_2 = Q_2^и, \quad \dots, \quad -Q_s = Q_s^и.$$

Полученными уравнениями можно непосредственно пользоваться для решения задач динамики. Однако процесс составления этих уравнений значительно упростится, если выразить все входящие сюда обобщенные силы инерции через кинетическую энергию системы. Поскольку сила инерции любой из точек системы

$$\bar{F}_k^и = -m_k \bar{a}_k = -m_k \frac{d \bar{v}_k}{dt},$$

то с учетом (39)

$$-Q_1^и = \Sigma m_k \cdot \frac{d \bar{v}_k}{dt} \cdot \frac{\partial \bar{r}_k}{\partial q_1}, \quad (41)$$

$$\text{где } g_k = \frac{d \bar{r}_k}{dq_1}.$$

Используя правила дифференцирования, получим

$$-Q_1^и = \frac{d}{dt} \left[\frac{\partial}{\partial \dot{q}_1} \left(\Sigma \frac{m_k g_k^2}{2} \right) \right] - \frac{\partial}{\partial q_1} \left(\Sigma \frac{m_k g_k^2}{2} \right) = \frac{d}{dt} \left(\frac{\partial E_k}{\partial \dot{q}_1} \right) - \frac{\partial E_k}{\partial q_1},$$

$$\text{где } E_k = \Sigma \frac{m_k g_k^2}{2} \text{ — кинетическая энергия системы.}$$

Аналогичные выражения получатся для всех остальных обобщенных сил инерции. Окончательно получим

$$\left. \begin{aligned} \frac{d}{dt} \left(\frac{\partial E_k}{\partial \dot{q}_1} \right) - \frac{\partial E_k}{\partial q_1} &= Q_1^и; \\ \frac{d}{dt} \left(\frac{\partial E_k}{\partial \dot{q}_2} \right) - \frac{\partial E_k}{\partial q_2} &= Q_2^и; \\ \dots \dots \dots \dots \dots \dots \dots \dots \dots \dots \\ \frac{d}{dt} \left(\frac{\partial E_k}{\partial \dot{q}_s} \right) - \frac{\partial E_k}{\partial q_s} &= Q_s^и. \end{aligned} \right\} \quad (42)$$

Эти уравнения и представляют собой дифференциальные уравнения движения системы в обобщенных координатах или уравнения Лагранжа второго рода. Число этих уравнений равно числу степеней свободы системы.

Случай потенциальных сил. Если действующие на систему силы потенциальные, то можно первое из этих уравнений представить в виде

$$\frac{d}{dt} \left(\frac{\partial E_k}{\partial \dot{q}_1} \right) - \frac{\partial E_k}{\partial q_1} + \frac{\partial E_{\text{п}}}{\partial q_1} = 0, \text{ или } \frac{d}{dt} \left[\frac{\partial (E_k - E_{\text{п}})}{\partial \dot{q}_1} \right] - \frac{\partial (E_k - E_{\text{п}})}{\partial q_1} = 0.$$

Последнее равенство справедливо, потому что потенциальная энергия $E_{\text{п}}$ зависит только от координат q_1, q_2, \dots, q_s , а от обобщенных скоростей не зависит. Тогда

$$\frac{\partial E_{\text{п}}}{\partial \dot{q}_1} = 0.$$

Аналогично преобразуются все остальные уравнения системы. Введем функцию

$$L = E_k - E_{\text{п}}. \quad (43)$$

Функция L от обобщенных координат и обобщенных скоростей, равная разности между кинетической и потенциальной энергиями системы, называется функцией Лагранжа. Тогда уравнения Лагранжа примут вид

$$\left. \begin{aligned} \frac{d}{dt} \left(\frac{\partial L}{\partial \dot{q}_1} \right) - \frac{\partial L}{\partial q_1} &= 0; \\ \frac{d}{dt} \left(\frac{\partial L}{\partial \dot{q}_2} \right) - \frac{\partial L}{\partial q_2} &= 0; \\ \dots &\dots \\ \frac{d}{dt} \left(\frac{\partial L}{\partial \dot{q}_s} \right) - \frac{\partial L}{\partial q_s} &= 0. \end{aligned} \right\} \quad (44)$$

Вопросы для повторения

1. Что такое обобщенная сила?
2. Как определяется обобщенная сила?

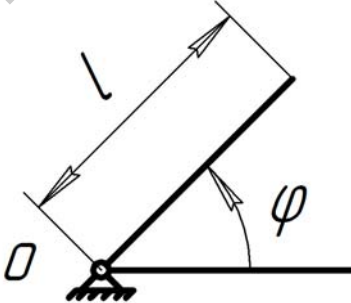
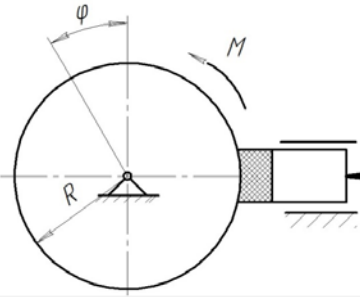
3. Чему равна обобщенная сила в случае равновесия механической системы?

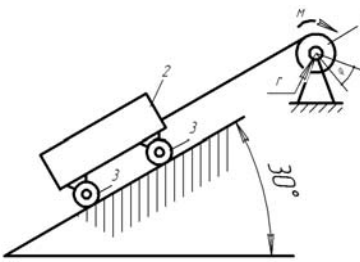
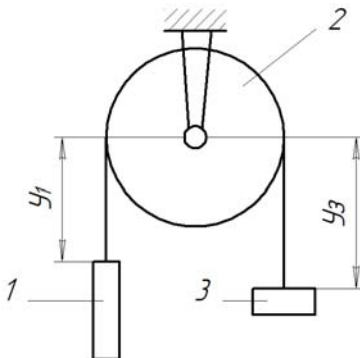
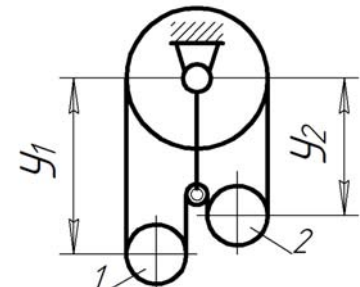
4. Какой вид в общем случае имеют уравнения Лагранжа второго рода?

5. Чему равно число этих уравнений для каждой механической системы?

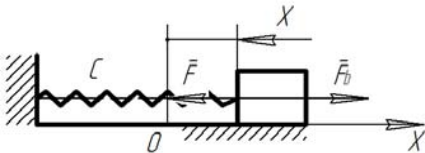
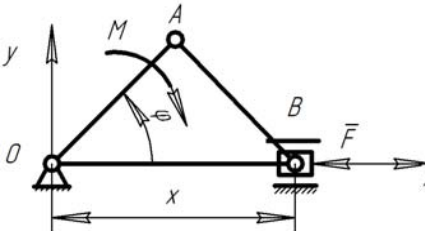
6. Какая особенность уравнений Лагранжа для консервативных систем?

ЗАДАЧИ ДЛЯ САМОСТОЯТЕЛЬНОГО РЕШЕНИЯ

<p>5.1.</p> 	<p>Однородный стержень длиной $l = 3$ м и массой $m = 30$ кг вращается в вертикальной плоскости. Определить обобщенную силу, соответствующую обобщенной координате φ, в момент времени, когда угол $\varphi = 45^\circ$.</p>
<p>5.2.</p> 	<p>К цилиндру, который вращается под действием пары сил с моментом $M = 20$ Н·м, прижимается тормозная колодка силой $F = 100$ Н. Определить обобщенную силу, соответствующую обобщенной координате φ, если коэффициент трения скольжения между колодкой и цилиндром $f = 0,4$, а $R = 0,4$ м.</p>

<p>5.3.</p> 	<p>Определить обобщенную силу, соответствующую обобщенной координате φ, если на барабан 1 радиусом $r = 0,1$ м действует пара сил с постоянным моментом $M = 50$ Н·м, масса кузова тележки $m_2 = 40$ кг, масса каждого из четырех колес $m_3 = 1$ кг.</p>
<p>5.4.</p> 	<p>Грузы 1 и 3 массой $m_1 = 30$ кг и $m_2 = 10$ кг присоединены к нерастяжимому тросу, который переброшен через блок 2. Определить обобщенную силу, соответствующую обобщенной координате y_1.</p>
<p>5.5.</p> 	<p>Трос охватывает цилиндры 1 и 2 массой $m_1 = 24$ кг и $m_2 = 16$ кг. Определить обобщенную силу, соответствующую обобщенной координате y_2.</p>

<p>5.6.</p> 	<p>К шкиву 3 ременной передачи приложена пара сил с моментом $M = 25$ Н·м. Выбрав в качестве обобщенной координаты угол φ_3 поворота колеса 3, определить соответствующую ему обобщенную силу, если масса груза 1 равна 10 кг, а радиусы $R_2 = 0,5$ м, $r_2 = 0,4$ м.</p>
<p>5.7.</p> 	<p>К цилиндру 1 приложена пара сил с моментом $M = 120$ Н·м и момент силы трения $M_{тр} = 10$ Н·м. К концу нерастяжимой нити привязан груз 2 массой $m_2 = 40$ кг. Выбирая в качестве обобщенной координаты угол φ, определить обобщенную координату, если радиус $R_2 = 0,3$ м.</p>
<p>5.8.</p> 	<p>Груз массой $m_2 = 6$ кг подвешен на пружине, при деформации которой возникает восстанавливающая сила $F = -300y$. Определить (см) координату y, при которой обобщенная сила Q_y равна нулю. Точка А является концом пружины в недеформированном состоянии.</p>

<p>5.9.</p> 	<p>Сила $F_b = 40\cos 3t$, коэффициент жесткости пружины $C = 300$ Н/м. Определить обобщенную силу, соответствующую обобщенной координате x, в момент времени $t = 2$ с, если координата $x = 0,1$ м.</p>
<p>5.10.</p> 	<p>На кривошип OA действует пара сил с моментом $M = 1,5$ Н·м, а на ползун B – сила $F = 20$ Н. Определить обобщенную силу, соответствующую обобщенной координате φ, в момент времени, когда угол $\varphi = 45^\circ$, если расстояние $OA = AB = 0,2$ м.</p>

Тема 6. ОТДЕЛЬНЫЕ ВОПРОСЫ ТЕОРИИ КОЛЕБАНИЙ

6.1. Основные понятия, классификация механических колебаний

Трудно назвать область техники, где бы не возникали колебательные процессы. Они могут быть механическими (колебания кузовов автомобилей, валов двигателей), электромагнитными (колебания в электрических контурах, резонаторах) и электромеханическими (механические приборы, содержащие электрические цепи).

Колебания часто возникают там, где они совершенно не нужны.

Если принять во внимание, что работа любого механизма сопровождается колебаниями, то становится ясным, какой они приносят вред. Большое количество (до 80 %) поломок в машинах происходит из-за колебаний, имеются случаи разрушения мостов и зданий. Колебания ухудшают условия труда (тряска, шум), снижают производительность машин.

С другой стороны, во многих областях техники колебательное движение является основой технологического процесса или работы установки (автоматическое регулирование и управление, вибраторы, вибротранспортеры, вибропогрузатели свай и т. д.). Такие отрасли, как радиотехника, техническая акустика целиком основаны на использовании этого вида движения.

В связи с этим определены цели и задачи изучения теории колебательного движения.

1. Выяснить условия, при которых происходят интенсивные колебания, которые могут вызвать нарушение прочности сооружения или машины.

2. Выбрать рациональные параметры колебательного процесса при направлении его использования или уменьшении вредных колебаний при неизбежном их возникновении.

Колебательным называется такое движение механической системы, при котором любая ее точка проходит каждое из своих поло-

жений на траектории, кроме крайних, поочередно в противоположных направлениях.

Колебательные движения могут быть периодическими и аperiodическими. Основным свойством периодического колебательного движения является его повторяемость через некоторый промежуток времени.

Наименьший промежуток времени, через который движение точки или тела повторяются в том же самом направлении, называется периодом колебаний (т. е. период – это время, за которое совершается одно полное колебание).

Положением равновесия называется такое, в котором силы, действующие на систему, помещенную в это положение без начальной скорости, уравниваются.

Наибольшее отклонение точки механической системы от своего положения равновесия называется амплитудой гармонического колебания.

В литературе нет единой классификации механических колебаний, поэтому предлагается следующая их классификация.

По виду возбуждения.

1. Свободные (собственные) колебания происходят без внешнего воздействия и без поступления энергии извне вследствие начальных отклонений от состояния равновесия и начальных скоростей. Энергия в систему вносится один раз.

Колебания поддерживаются восстанавливающей силой, зависящей от положения системы.

Практический интерес представляют свободные колебания с учетом силы сопротивления.

2. Колебания системы, вызванные и поддерживаемые силовым или кинематическим возбуждением, называются вынужденными. Силовое возбуждение происходит под действием внешней вынуждающей силы (момента), не зависящей от состояния системы.

Кинематическое возбуждение происходит заданием извне каким-либо точкам системы движения, не зависящего от состояния системы.

Энергия в систему вносится от внешнего источника.

3. Параметрические колебания возникают при изменении какого-либо параметра системы (массы, жесткости).

4. Автоколебания вызываются и поддерживаются силами от колебательного источника (самовозбуждающиеся колебания).

По виду деформации.

1. Продольные колебания возникают, когда направление деформации совпадает с продольной осью упругого элемента – висящего на пружине груза.

2. Поперечные колебания возникают, когда направление деформации совпадает с поперечной осью упругого элемента.

3. Крутильные колебания возникают, когда происходит скручивание упругого элемента.

По виду математической модели.

Если обобщенная координата и скорость входят в дифференциальное уравнение в первой степени, то такое дифференциальное уравнение описывает линейные колебания.

а) $\ddot{q} + 2n\dot{q} + k^2q = f(t)$ – линейное дифференциальное уравнение.

б) $\ddot{q} + k^2q + k_1q^3 = 0$ – нелинейное дифференциальное уравнение.

Наиболее известными причинами появления нелинейностей являются: физические, связанные со свойством материала, и геометрические, связанные с большими отклонениями системы от положения равновесия.

в) Составим дифференциальное уравнение движения математического маятника в проекциях на касательную

$$\frac{G}{g} \frac{d\vartheta}{dt} = -G \sin \varphi,$$

где $\vartheta = \dot{\varphi}l$.

$\ddot{\varphi} + \frac{g}{l} \sin \varphi = 0$ – уравнение нелинейное, если угол φ большой.

Нелинейные уравнения решаются приближенным методом, что вызывает определенные трудности при исследованиях. Поэтому, если это возможно, стремятся линеаризировать дифференциальное уравнение. Это уравнение можно линеаризовать, если рассматривать малые колебания. Тогда $\sin \varphi \approx \varphi$:

$\ddot{\varphi} + \frac{g}{l} \varphi = 0$ – уравнение линейное.

6.2. Понятие об устойчивости равновесия

При определении условий равновесия механической системы возникает весьма важный вопрос о том, будет ли это равновесие практически реализуемым, т. е. устойчивым, или нет. Равновесие системы в данном положении называется устойчивым, если ее можно вывести из этого положения настолько малым возмущением (смещением, толчком), что во все последующее время отклонения системы от равновесного положения будут меньше любого сколь угодно малого заданного отклонения. В противном случае равновесие называют неустойчивым. Такое определение соответствует понятию об устойчивости равновесия и движения по А. М. Ляпунову.

Один общий критерий, устанавливающий достаточное условие устойчивости равновесия консервативной системы, дает следующая теорема Лагранжа – Дирихле: *если потенциальная энергия консервативной системы имеет в положении равновесия строгий минимум, то равновесие системы в этом положении является устойчивым.*

Даваемое теоремой условие устойчивости равновесия является лишь достаточным и не позволяет судить о том, что будет, если в положении равновесия потенциальная энергия не имеет минимума.

Рассмотрим равновесие консервативной системы, имеющей одну степень свободы. Пусть положение системы определяется обобщенной координатой q , выбранной так, что при равновесии $q = 0$. В положении равновесия $\left(\frac{\partial E_{\text{п}}}{\partial q}\right)_0 = 0$. Кроме того, если $E_{\text{п}}(q)$ имеет при $q = 0$ минимум, то $\left(\frac{\partial^2 E_{\text{п}}}{\partial q^2}\right)_0 > 0$. Таким образом, при выполнении следующих условий (достаточных, но не необходимых):

$$\left(\frac{\partial E_{\text{п}}}{\partial q}\right)_0 = 0; \quad \left(\frac{\partial^2 E_{\text{п}}}{\partial q^2}\right)_0 > 0 \quad (45)$$

равновесие системы в данном положении ($q = 0$) будет устойчивым. При решении задач, считая q малым, достаточно определять $E_{\text{п}}(q)$ с точностью до q^2 , так как члены с q^3 и выше в условие (45) не войдут (при $q = 0$ обратятся в нули).

6.3. Малые свободные колебания системы с одной степенью свободы

Допустим, что консервативная механическая система, состоящая из n материальных точек и имеющая одну степень свободы, находится в некотором положении в устойчивом равновесии. Исследуем, какое движение будет совершать эта система, если ее вывести из равновесия малым возмущением. Условимся опять определять положение системы обобщенной координатой q , выбранной так, что при равновесии $q = 0$. Так как равновесие устойчиво, а возмущения малы, то координата q и обобщенная скорость \dot{q} будут во все время движения тоже оставаться величинами малыми. Для составления дифференциального уравнения движения системы воспользуемся уравнением Лагранжа, которое, если выразить обобщенную силу Q через потенциальную энергию системы $E_{\text{п}}$, примет вид

$$\frac{d}{dt} \left(\frac{\partial E_k}{\partial \dot{q}} \right) - \frac{\partial E_k}{\partial q} + \frac{\partial E_{\text{п}}}{\partial q} = 0. \quad (46)$$

Это уравнение будет нелинейным, но его можно линеаризовать, сохранив в уравнении малые величины q и \dot{q} только в первой степени. Для этого надо E_k и $E_{\text{п}}$ определить с точностью до малых величин второго порядка малости, т. е. с точностью до q^2 или \dot{q}^2 .

Найдем сначала приближенное выражение $E_k(q, \dot{q})$. Для любой точки системы при стационарных связях

$$\bar{r}_k = \bar{r}_k(q) \quad \text{и} \quad \bar{\mathcal{G}}_k = \frac{d\bar{r}_k}{dt} = \frac{d\bar{r}_k}{dq} \dot{q}.$$

Тогда

$$E_k = \frac{1}{2} \sum m_k \mathcal{G}_k^2 = \frac{1}{2} \left[\sum m_k \left(\frac{d\bar{r}_k}{dq} \right)^2 \right] \dot{q}^2 = \frac{1}{2} F(q) \dot{q}^2.$$

Разложив $F(q)$ в ряд Тейлора, получим

$$F(q) = F(0) + F'(0)q + \dots$$

Так как E_k надо определить с точностью до q^2 , то в этом разложении следует сохранить только первое постоянное слагаемое $F(0)$. Тогда для E_k получим выражение

$$E_k = \frac{1}{2} a \dot{q}^2, \quad (47)$$

где $a = F(0)$ называют инерционным коэффициентом. Размерность a зависит от размерности \dot{q} ; в частности, a может иметь размерность массы или момента инерции.

Далее, разлагая $E_n(q)$ в ряд Тейлора и учитывая, что в положении равновесия $(\partial E_n / \partial q) = 0$, найдем (с точностью до q^2)

$$E_n(q) = E_n(0) + \frac{1}{2} c q^2, \quad (48)$$

где $c = \left(\frac{\partial^2 E_n}{\partial q^2} \right)_0$ называют квазиупругим коэффициентом.

Тогда

$$\frac{\partial E_k}{\partial \dot{q}} = a\dot{q}, \quad \frac{\partial E_k}{\partial q} = 0, \quad \frac{\partial E_n}{\partial q} = cq.$$

Подставляя эти величины в уравнение Лагранжа, получим следующее дифференциальное уравнение малых свободных колебаний системы с одной степенью свободы:

$$\ddot{q} + k^2 q = 0, \quad \text{где } k^2 = \frac{c}{a}. \quad (49)$$

Решение этого линейного однородного дифференциального уравнения второго порядка ищут в виде $q = e^{nt}$. Для определения n составим характеристическое уравнение $n^2 + k^2 = 0$. Оно получается подстановкой $q = e^{nt}$ в уравнение (49). Поскольку корни этого урав-

нения являются чисто мнимыми ($n_{1,2} = \pm ik$), то, как известно из теории дифференциальных уравнений, общее решение дифференциального уравнения имеет вид

$$q = C_1 \sin kt + C_2 \cos kt, \quad (50)$$

где C_1 и C_2 – постоянные интегрирования. Если вместо постоянных C_1 и C_2 ввести такие постоянные A и α , что $C_1 = A \cos \alpha$, $C_2 = A \sin \alpha$, то получим

$$q = A(\sin kt \cos \alpha + \cos kt \sin \alpha) \quad \text{или} \\ q = A \sin(kt + \alpha), \\ \dot{q} = Ak(\cos kt + \alpha).$$

Величина A называется амплитудой колебаний. Величина $\varphi = kt + \alpha$ называется фазой колебаний.

Величина α определяет фазу начала колебаний (начальная фаза). Величина $k = \sqrt{c/a}$ – круговая (циклическая) частота колебаний.

Промежуток времени T , в течение которого точка совершает одно полное колебание, называется периодом колебаний. По истечении периода фаза изменяется на 2π . Следовательно, должно быть $kt = 2\pi$, откуда период

$$T = \frac{2\pi}{k}. \quad (51)$$

Величина f , обратная периоду и определяющая число колебаний, совершаемых за 1 с, называется частотой колебаний:

$$f = \frac{1}{T} = \frac{k}{2\pi}. \quad (52)$$

При $t = 0$, $q = q_0$ и $\dot{q}_x = \dot{q}_0$ получаем $q_0 = A \sin \alpha$, $\dot{q}_0/k = A \cos \alpha$. Отсюда, складывая сначала почленно квадраты этих равенств, а затем деля их почленно одно на другое, найдем:

$$A = \sqrt{q_o^2 + \frac{\dot{q}_o^2}{k^2}}; \operatorname{tg} \alpha = \frac{kq_o}{\dot{q}_o}. \quad (53)$$

Таким образом, основные свойства свободных колебаний следующие:

1) свободные (собственные) колебания системы являются колебаниями гармоническими;

2) частота и период этих колебаний не зависят от начальных условий и определяются равенствами $k = \sqrt{c/a}$; $T = 2\pi/k = 2\pi\sqrt{a/c}$;

3) так как постоянные A и α зависят от начальных условий, то амплитуды колебаний точек системы, равные $A|\bar{r}'_k(0)|$, и начальная фаза α также зависят от начальных условий.

6.4. Малые затухающие колебания системы с одной степенью свободы

Пусть на точки системы, когда она выведена из равновесного положения, кроме потенциальных сил начинают действовать еще силы вязкого сопротивления (диссипативные силы)

$$\bar{F}_k^c = -\mu_k \bar{v}_k = -\mu_k \left(\frac{d\bar{r}_k}{dq} \right) \dot{q}.$$

Тогда обобщенную диссипативную силу Q_c можно преобразовать к виду

$$Q_c = -\mu \dot{q} \quad (\mu = \operatorname{const}). \quad (54)$$

Теперь, составляя уравнение Лагранжа

$$\frac{d}{dt} \left(\frac{\partial E_k}{\partial \dot{q}} \right) - \frac{\partial E_k}{\partial q} + \frac{\partial E_{\Pi}}{\partial q} = Q_c \quad (55)$$

и заменяя в нем E_k , E_{Π} и Q_c их значениями, получим окончательно следующее дифференциальное уравнение затухающих колебаний системы:

$$\ddot{q} + 2b\dot{q} + k^2q = 0, \quad (56)$$

где обозначено

$$\frac{\mu}{a} = 2b, \quad \frac{c}{a} = k^2. \quad (57)$$

Его решение ищут в виде $q = e^{nt}$. Подставляя это значение в дифференциальное уравнение, получим характеристическое уравнение $n^2 + 2bn + k^2 = 0$, корни которого будут

$$n_{1,2} = -b \pm \sqrt{b^2 - k^2}. \quad (58)$$

1. Рассмотрим случай, когда $k > b$, т. е. когда сопротивление по сравнению с восстанавливающей силой мало. Введя обозначение

$$k_1 = \sqrt{k^2 - b^2}, \quad (59)$$

получим, что $n_{1,2} = -b \pm ik_1$, т. е. что корни характеристического уравнения являются комплексными. Тогда общее решение дифференциального уравнения

$$q = e^{-bt} (C_1 \sin k_1 t + C_2 \cos k_1 t) \quad (69)$$

или

$$q = A_1 e^{-bt} \sin(k_1 t + \alpha_1). \quad (61)$$

Величины A_1 и α_1 являются постоянными интегрирования и определяются по начальным условиям.

Колебания, происходящие по закону (61), называются затухающими, так как благодаря наличию множителя e^{-bt} величина q с течением времени убывает, стремясь к нулю. График этих колебаний заключен между пунктирными кривыми $q = Ae^{-bt}$ и $q = -Ae^{-bt}$, так как $\sin(k_1t + \alpha_1)$ по модулю не может стать больше единицы (рис. 4).

Промежуток времени T_1 , равный периоду $\sin(k_1t + \alpha_1)$, т. е. величину

$$T_1 = \frac{2\pi}{\sqrt{k^2 - b^2}} \quad (62)$$

принято называть периодом затухающих колебаний.

$$T_1 = \frac{2\pi}{k\sqrt{1 - b^2/k^2}} = \frac{T}{\sqrt{1 - b^2/k^2}} \approx T \left(1 + \frac{1}{2} \frac{b^2}{k^2} \right).$$

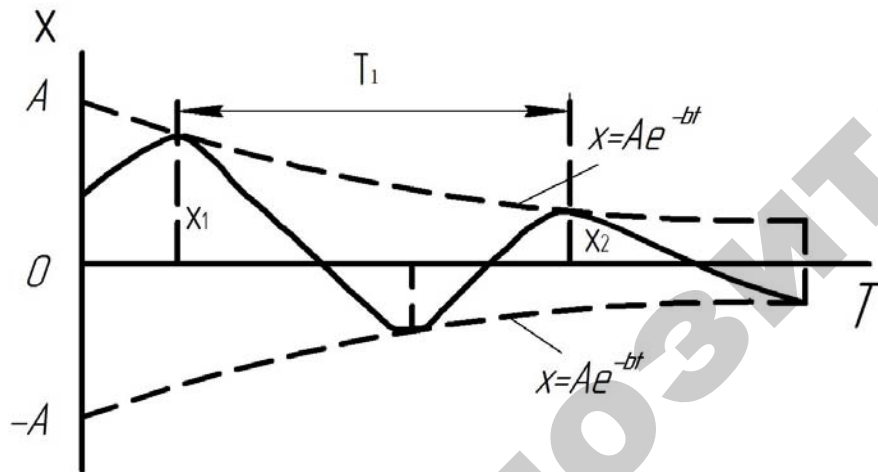


Рис. 4. Затухающие колебания

Из полученных формул видно, что $T_1 > T$, т. е. при наличии сопротивления период колебаний несколько увеличивается. Однако, когда сопротивление мало ($b \ll k$), то $T_1 \approx T$. Следовательно, малое сопротивление на период колебаний практически не влияет. Промежуток времени между двумя последовательными максимальными отклонениями также оказывается равным T_1 . Следовательно, если первое максимальное отклонение происходит в момент t_1 , то второе отклонение q_2 наступит в момент $t_2 = t_1 + T_1$ и т. д. Тогда, учитывая, что $k_1T_1 = 2\pi$, получим

$$q_1 = A_1 e^{-bt_1} \sin(k_1t_1 + \alpha_1),$$

$$q_2 = A_1 e^{-b(t_1+T_1)} \sin(k_1t_1 + k_1T_1 + \alpha_1) = q_1 e^{-bT_1}.$$

Аналогично для любого отклонения q_{n+1} будет $q_{n+1} = q_n e^{-bT_1}$. Таким образом, оказывается, что размахи колебаний будут убывать по закону геометрической прогрессии. Знаменатель этой прогрессии e^{-bT_1} называется декрементом колебаний, а модуль его логарифма, т. е. величина bT_1 , — логарифмическим декрементом.

Из всех полученных результатов следует, что малое сопротивление почти не влияет на период колебаний, но вызывает постепенное их затухание вследствие убывания размахов колебаний по закону геометрической прогрессии.

2. Рассмотрим теперь случай, когда $b > k$, т. е. когда сопротивление по сравнению с восстанавливающей силой велико. Вводя обозначение $b^2 - k^2 = r^2$, найдем, что в этом случае корни характеристического уравнения равны $n_{1,2} = -b \pm r$, т. е. оба действительны и отрицательны (так как $r < b$). Следовательно, решение дифференциального уравнения (56) имеет вид

$$q = C_1 e^{-(b+r)t} + C_2 e^{-(b-r)t}.$$

Так как функция e^{-at} , где $a > 0$, со временем монотонно убывает, стремясь к нулю, то движение в этом случае не будет колебательным и будет постепенно (асимптотически) приближаться к равновесному положению $q = 0$. График такого движения (рис. 5) при $t = 0$, $q = q_0 > 0$ и $\dot{q} = \dot{q}_0$ имеет в зависимости от значения \dot{q}_0 вид одной из

кривых: 1 – при $\dot{q}_0 > 0$, 2 – при $\dot{q}_0 > 0$, когда $|\dot{q}_0|$ невелик; 3 – при $\dot{q}_0 < 0$, когда $|\dot{q}_0|$ велик.

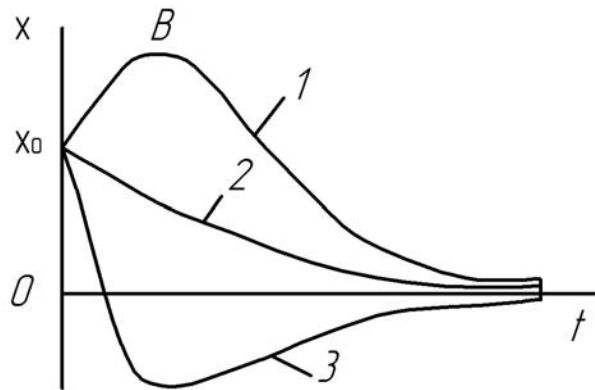


Рис. 5. График движения системы при больших сопротивлениях

3. В заключение рассмотрим случай, когда $b = k$. Корни характеристического уравнения будут при этом тоже действительными, но кратными ($n_{1,2} = \pm b$) и общее решение дифференциального уравнения примет вид

$$q = e^{-bt} (C_1 + C_2 t).$$

Движение в данном случае также не будет колебательным и стремиться асимптотически к равновесному положению при $q = 0$. График движения в зависимости от начальных условий имеет тот же вид.

6.5. Вынужденные колебания системы с одной степенью свободы

Пусть на точки механической системы действуют возмущающие силы, изменяющиеся со временем по закону

$$\overline{F}_{B_0}^k = \overline{F}_B^k \sin pt.$$

Тогда можно найти обобщенную возмущающую силу

$$Q_B = H \sin pt, \quad (63)$$

где p является частотой возмущающей силы.

В итоге в правой части уравнения Лагранжа добавится сила Q_B и из него окончательно получится следующее дифференциальное уравнение вынужденных колебаний системы:

$$\ddot{q} + 2b\dot{q} + k^2 q = h \sin pt, \quad (64)$$

где $h = \frac{H}{a}$.

Его общее решение, как известно, имеет вид $q = q_1 + q_2$, где q_1 — общее решение уравнения без правой части, т. е. уравнения

$$\ddot{q} + 2b\dot{q} + k^2 q = 0.$$

q_2 — какое-нибудь частное решение полного уравнения. Будем искать решение q_2 в виде $q_2 = B \sin(pt - \beta)$, где B и β — постоянные. Вычисляя производные, получим:

$$\dot{q} = Bp \cos(pt - \beta), \quad \ddot{q} = -Bp^2 \sin(pt - \beta).$$

Подставляя эти значения производных и величины q_2 в (64) и обозначая $pt - \beta = \psi$ (или $pt = \psi + \beta$), найдем, что

$$B(-p^2 + k^2) \sin \psi + 2bpB \cos \psi = h(\cos \beta \sin \psi + \sin \beta \cos \psi).$$

Чтобы это равенство выполнялось при любом ψ , т. е. в любой момент времени, коэффициенты при $\sin \psi$ и $\cos \psi$ в левой и правой частях должны быть порознь равны друг другу. Следовательно,

$$B(k^2 - p) = h \cos \beta, \quad 2bpB = h \sin \beta.$$

Из полученных уравнений находим (возводя их сначала почленно в квадрат и складывая, а затем деля почленно друг на друга):

$$B = \frac{h}{\sqrt{(k^2 - p^2)^2 + 4b^2 p^2}}; \quad \operatorname{tg} \beta = \frac{2bp}{k^2 - p^2}. \quad (65)$$

При $k > b$ окончательно найдем решение дифференциального уравнения в виде

$$q = A_1 e^{-bt} \sin(k_1 t + \alpha_1) + B \sin(pt - \beta), \quad (66)$$

где A_1 и α_1 – постоянные интегрирования, определяемые по начальным условиям, а значения B и β от начальных условий не зависят.

Рассматриваемые колебания являются сложными и слагаются из собственных q_1 и вынужденных q_2 . Собственные колебания довольно быстро затухают и по истечении некоторого промежутка времени t_y , называемого временем установления, ими практически можно пренебречь.

Одна из возможных картин установления колебаний, происходящих по закону (66) и начинающихся из состояния покоя, показана на рис. 6.

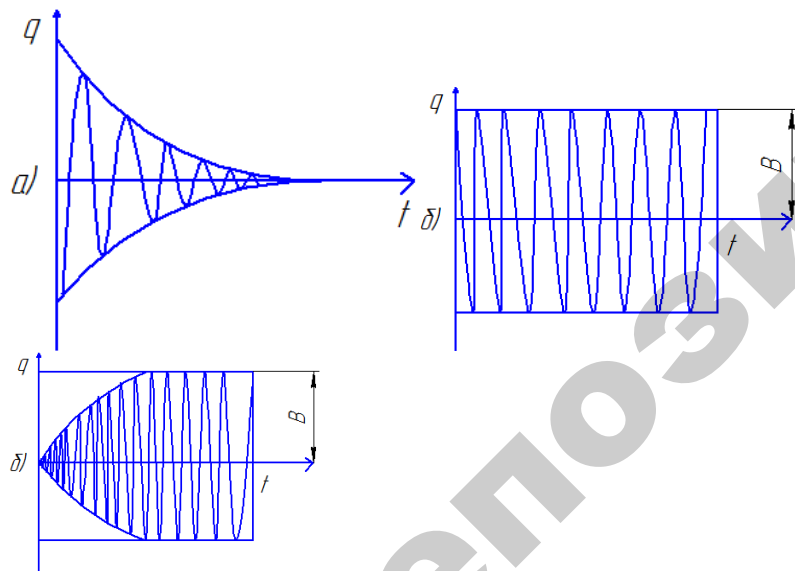


Рис. 6. Графики вынужденных колебаний при вязком сопротивлении

При других начальных условиях и соотношениях между частотами p и k_1 характер колебаний в интервале времени $0 < t < t_y$ может оказаться совершенно другим. Однако во всех случаях по истечении времени установления собственные колебания практически затухают и система будет совершать колебания по закону

$$q = B \sin(pt - \beta). \quad (67)$$

Эти колебания и называются вынужденными. Они представляют собой незатухающие гармонические колебания с амплитудой B и частотой p , равной частоте возмущающей силы. Величина β характеризует сдвиг фазы вынужденных колебаний по отношению к фазе возмущающей силы.

Исследуем полученные результаты. Введем обозначения:

$$z = \frac{p}{k}; \quad \nu = \frac{b}{k}; \quad \lambda_0 = \frac{h}{k^2}, \quad (68)$$

где z – отношение частот;

ν – величина, характеризующая сопротивление;

λ_0 – величина статического отклонения под действием силы $Q_b = H$.

Тогда получим:

$$B = \frac{\lambda_0}{\sqrt{(1 - z^2)^2 + 4\nu^2 z^2}}; \quad \operatorname{tg} \beta = \frac{2\nu z}{1 - z^2}. \quad (69)$$

Из формул (69) видно, что B и β зависят от двух безразмерных параметров z и ν . Для большей наглядности вид этой зависимости при некоторых значениях ν показан на графиках. На графике (рис. 7) даны зависимости коэффициента динамичности $\eta = B / \lambda_0$ (показывающего, во сколько раз амплитуда B больше λ_0) от отношения частот z , а на рис. 8 – зависимости сдвига фаз β от z .

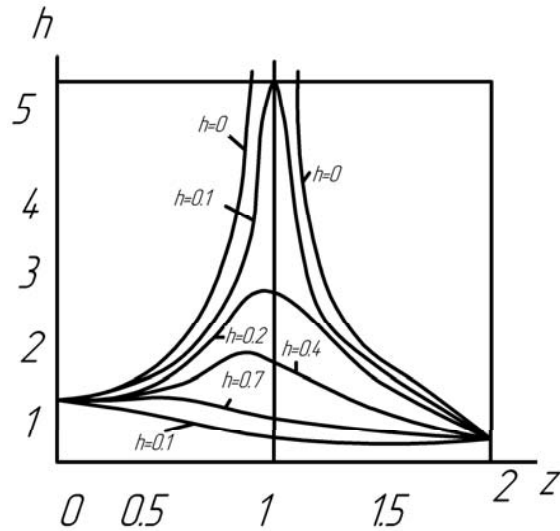


Рис. 7. Зависимость коэффициента динамичности η от отношения частот z

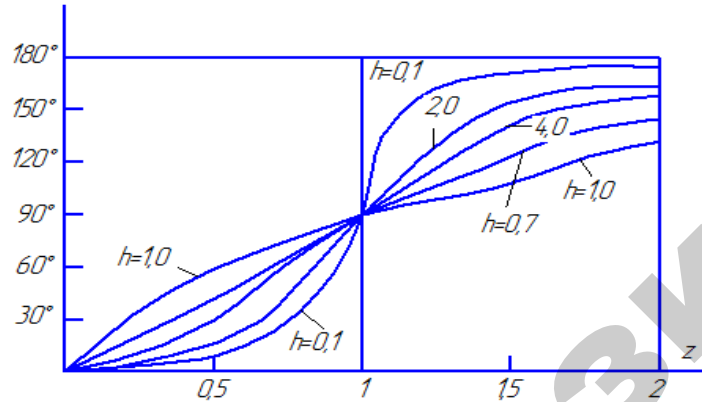


Рис. 8. Зависимость сдвига фаз β от отношения частот z

Из этих графиков (или формул) видно, что, меняя соотношение между p и k , можно получать вынужденные колебания с разными амплитудами.

Когда сопротивление очень мало, а величина z не близка к единице, можно приближенно считать $\nu \approx 0$. Тогда

$$\left. \begin{aligned} B &= \frac{\lambda_0}{|1-z^2|}; \\ \beta &\approx 0 \quad (\text{при } z < 1); \\ \beta &\approx 180^\circ \quad (\text{при } z > 1). \end{aligned} \right\} \quad (70)$$

Рассмотрим следующие частные случаи.

1. Если отношение частот z очень мало ($p \ll k$), то, полагая приближенно $z \approx 0$, получим $B \approx \lambda_0$. Колебания в этом случае происходят с амплитудой, равной статическому отклонению λ_0 и сдвигом фаз $\beta \approx 0$.

2. Если отношение частот z очень велико ($p \ll k$), величина B становится малой. Этот случай представляет особый интерес для проблем виброзащиты различных сооружений, приборов и др. При этом, считая сопротивление малым, можно получить для подсчета B приближенную формулу

$$B = \lambda_0 / z^2 = h / p^2. \quad (71)$$

3. Во всех практически интересных случаях величина ν много меньше единицы. Тогда, если величина z близка к единице, амплитуда вынужденных колебаний достигает максимума. Явление, которое при этом имеет место, называется резонансом.

При резонансе амплитуду вынужденных колебаний и сдвиг фаз можно практически вычислять по приближенным формулам, если в них положить $z = 1$:

$$B_p = \lambda_0 / 2\nu, \quad \beta_p = \pi / 2. \quad (72)$$

Отсюда видно, что при малых ν и величина B_p может достигать довольно больших значений.

Колебания с амплитудой B_p , как и вообще вынужденные колебания, устанавливаются при резонансе не сразу. Чем меньше сопротивление, т. е. чем меньше b или ν , тем больше величина B_p ; одновременно будет больше и время t_y установления этих колебаний. В

случае отсутствия сопротивления процесс «раскачки» системы при резонансе длится неограниченно долго, а размахи колебаний со временем непрерывно возрастают. Аналогичной будет картина резонансных колебаний при очень малых сопротивлениях.

Общие свойства вынужденных колебаний: 1) амплитуда вынужденных колебаний от начальных условий не зависит; 2) вынужденные колебания при наличии сопротивления не затухают; 3) частота вынужденных колебаний равна частоте возмущающей силы и от характеристик колеблющейся системы не зависит (возмущающая сила «навязывает» системе свою частоту колебаний); 4) даже при малой возмущающей силе можно получить интенсивные вынужденные колебания, если сопротивление мало, а частота p близка k (резонанс); 5) даже при больших значениях возмущающей силы вынужденные колебания можно сделать сколь угодно малыми, если частота p будет много больше k .

Вынужденные колебания и, в частности, резонанс играют большую роль во многих областях физики и техники. Например, при работе машин и двигателей обычно возникают периодические силы, которые могут вызвать вынужденные колебания частей машины или фундамента.

Во многих инженерных сооружениях явление резонанса крайне нежелательно и его следует избегать, подбирая соотношение между частотами p и k так, чтобы амплитуды вынужденных колебаний были практически равны нулю ($p \ll k$).

Противоположный пример мы имеем в радиотехнике, где резонанс оказывается очень полезным и используется для отделения сигналов одной радиостанции от сигналов всех остальных (настройка приемника).

На теории вынужденных колебаний основывается также конструирование ряда приборов, например, вибрографов – приборов для измерения смещений колеблющихся тел (фундаментов, частей машин и др.) и, в частности, сейсмографов, записывающих колебания земной коры, и т. п.

Вопросы для повторения

1. В чем состоит особенность описания колебаний механических систем? Какие существуют виды колебаний систем?

2. Когда колебания систем являются малыми? Что для этого необходимо?

3. Как определяется обобщенная сила консервативных сил, сил сопротивления, возмущающей силы?

4. Какой вид имеют дифференциальные уравнения свободных и вынужденных колебаний механической системы с одной степенью свободы без учета и с учетом сопротивления?

ЗАДАЧИ ДЛЯ САМОСТОЯТЕЛЬНОГО РЕШЕНИЯ

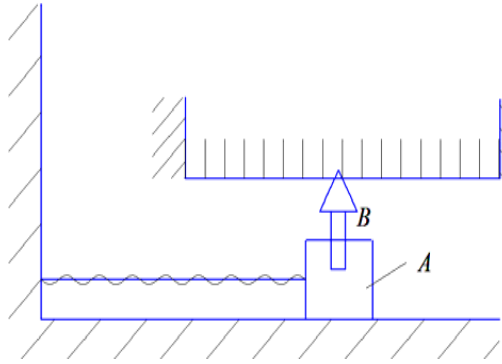
6.1. Определить период и закон свободных колебаний фундамента машины, поставленного на упругий грунт со скоростью $g_0 = 3$ м/с. Масса фундамента с машиной $m = 90$ т, площадь подошвы фундамента $S = 15$ м², коэффициент жесткости грунта $c = \lambda S$, где $\lambda = 30$ Н/см² – удельная жесткость грунта.

6.2. При равномерном спуске груза A массой $m = 4$ т со скоростью $g = 6$ м/с произошло неожиданное защемление троса в обойме блока, закрепленного на стрелке крана. Определить закон колебательного движения груза, пренебрегая массой троса, если коэффициент жесткости троса $c = 5 \cdot 10^6$ Н/м. Со стороны крана на груз действует возмущающая сила $F_B = 5000 \sin \pi t$ (Н).

6.3. Определить уравнение прямолинейного движения точки массы m , находящейся под действием восстанавливающей силы $Q = -cx$ и силы $F = at$. В начальный момент точка находится в положении статического равновесия и скорость ее равна нулю.

6.4. Загруженный автомобиль движется по ухабистой дороге. Подрессорная масса $m = 5$ т, приведенная к центру упругости жесткость подвески и шин $c = 650000$ Н/м. Со стороны дороги на кузов действует возмущающая сила $F_B = 2000 \sin \pi t$ (Н). Определить закон вертикальных колебаний кузова, отнеся его к оси, проведенной вертикально вверх из положения статического равновесия. До въезда на ухабистую дорогу кузов находился в положении статического равновесия.

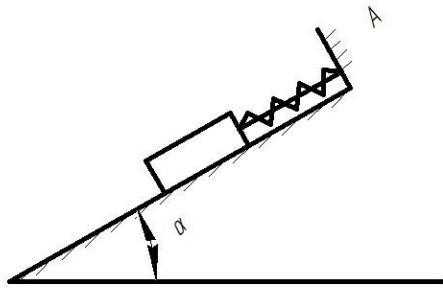
6.5.



На рисунке изображена схема прибора для измерения давления. К ползуну A весом $Q = 1,96$ Н прикреплена стрелка B , отмечающая показания на неподвижной шкале D . Ползун, прикрепленный к концу пружины, перемещается по горизонтальной гладкой поверхности. К ползуну приложена го-

ризонтальная сила $F_{\text{вын}} = H \sin pt$, где $H = 1,6$ (Н), $P = 100$ с⁻¹. Коэффициент упругости пружины $c = 2000$ Н/м. Вначале ползун находился в покое в положении равновесия. Определить уравнение движения стрелки B в случае отсутствия сопротивления, коэффициент динамичности.

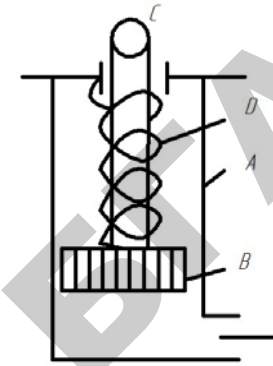
6.6.



Тело массой 2 кг, прикрепленное пружиной к неподвижной точке A , движется по гладкой наклонной плоскости, образующей угол α с горизонтом, под действием возмущающей силы $S = 180 \sin 10t$ (Н) и силы сопротивления, пропорциональной скорости $R = -29,4V$ (Н). Коэффициент жесткости пружи-

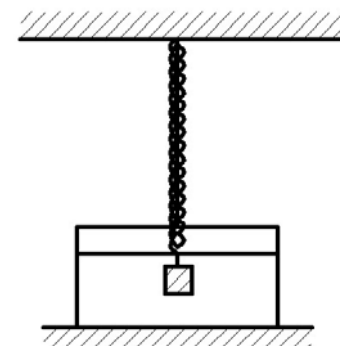
ны $c = 5$ кН/м. В начальный момент тело находилось в покое в положении статического равновесия. Найти уравнение движения тела, периоды T свободных и T_1 вынужденных колебаний, сдвиг фазы вынужденных колебаний и возмущающей силы.

6.7.



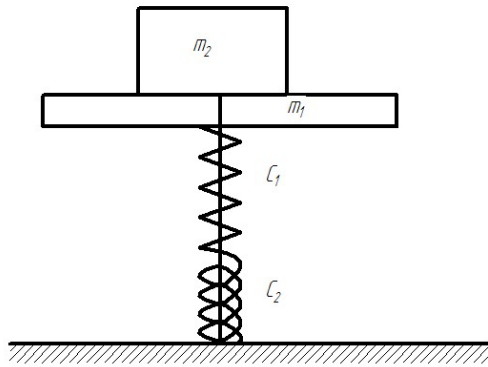
Индикатор машины состоит из цилиндра A , в котором ходит поршень B , упирающийся в пружину D . С поршнем соединен стержень BC , к которому прикреплен пишущий штифт C . Предполагаем, что давление пара, выраженное в Π , $\rho = 10^5 \cdot (4 + 3 \sin pt)$. Определить закон движения штифта C и его амплитуду вынужденных колебаний при следующих данных: площадь поршня $S = 4 \cdot 10^{-4}$ м², масса подвижной части индикатора – 1 кг, жесткость пружины $c = 2940$ Н/м. До впуска пара поршень находился в положении статического равновесия.

6.8.



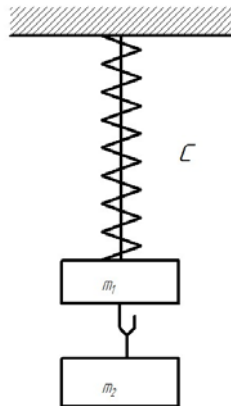
Для определения вязкости жидкости Кулон употреблял следующий метод: подвесив на пружине тонкую пластинку A , он заставлял ее колебаться сначала в воздухе, а затем в той жидкости, вязкость которой надлежало определить, и находил продолжительность одного размаха: T_1 – в первом случае и T_2 – во втором. Сила трения между пластинкой и жидкостью может быть выражена формулой $F_{\text{тр}} = 2SkV$, где $2S$ – поверхность пластинки, V – ее скорость, k – коэффициент вязкости. Пренебрегая трением между пластинкой и воздухом, определить коэффициент k по найденным из опыта величинам T_1 и T_2 , если масса пластинки равна m .

6.9.



При разгрузке автомобиля с кузова массой m_1 снимают груз массой m_2 . Приведенная к центру упругости жесткость подвесок – c_1 , а переднего и заднего колес – c_2 . Определить закон вертикальных колебаний кузова, относя его к оси, проводимой вертикально вверх на положение статического равновесия кузова.

6.10.



На тросе, коэффициент жесткости которого равен $c = 19600$ Н/м, висят два груза $m_1 = 20$ кг и $m_2 = 60$ кг. Система находилась в покое в положении статического равновесия, когда груз m_2 сняли. Найти уравнение движения, круговую частоту и период колебаний оставшегося груза.

2. МАТЕРИАЛЫ ДЛЯ ПРОВЕДЕНИЯ КОНТРОЛЯ ПО МОДУЛЮ

Для заданной механической системы определить ускорение груза A и натяжение нитей. Система движется из состояния покоя, моменты сопротивления в подшипниках не учитывать, массами нитей пренебречь. Нити нерастяжимы (рис. 2.1).



Рис. 2.1. Схема механизма

Дано: $m_A, m_B, R_B, r_B, i, m_D, R_D, f_k$;

i – радиус инерции блока B , при вращении его вокруг оси перпендикулярной плоскости чертежа;

f_k – коэффициент трения качения для катка D ;
каток D – сплошной однородный цилиндр.

Решение. Определим направление движения системы, указав направление ускорения груза A , покажем на рис. 2.2 задаваемые силы $\vec{G}_A, \vec{G}_B, \vec{G}_D$ реакции связей \vec{N}_B, \vec{N}_D (направление \vec{N}_B пока неизвестно). Силы инерции для тела A приводятся к главному вектору сил инерции $F_A^n = m_A \cdot a_A$, для тела B – к главному моменту сил инерции $M_B^n = J_B \cdot \varepsilon_B$, для тела D , совершающего плоское движение, – к главному вектору сил инерции $F_D^n = m_D \cdot a_D$ и к главному

моменту сил инерции $M_D^n = J_D \cdot \varepsilon_D$. Коэффициент трения качения определяет наличие момента сопротивления.

$$M_{\text{сопр}} = f_k \cdot N = f_k \cdot m_D g.$$

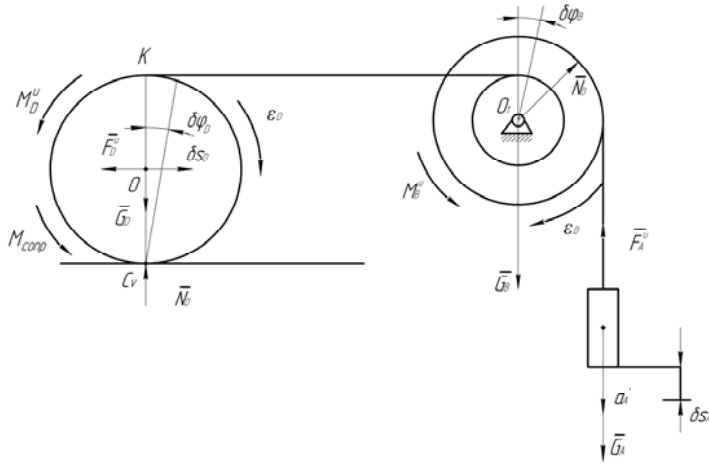


Рис. 2.2. Схема распределения сил

Ускорения и перемещения точек системы получаются дифференцированием и интегрированием зависимостей между линейными и угловыми их скоростями. Приняв скорость груза \vec{V}_A , получим соотношения

$$\omega_B = \frac{g_A}{R_B}; \quad g_k = g_E = \omega_B \cdot r_B = \frac{g_A}{R_B} \cdot r_B;$$

$$\omega_D = \frac{g_k}{KC_V} = \frac{g_A \cdot r_B}{R_B \cdot 2R_D}; \quad g_D = \omega_D \cdot R_D = \frac{g_A \cdot r_B}{2R_B}.$$

Можно продифференцировать и проинтегрировать выше приведенные формулы и получить выражения

$$\varepsilon_B = \frac{a_A}{R_B}; \quad \varepsilon_D = \frac{a_A \cdot r_B}{R_B \cdot 2R}; \quad a_D = \frac{a_A \cdot r_B}{2R_B};$$

$$\delta\varphi_B = \frac{\delta S_A}{R_B}; \quad \delta\varphi_D = \frac{\delta S_D \cdot r_B}{R_B \cdot 2R_D}; \quad \delta S_D = \frac{\delta S_A \cdot r_B}{2R_B}.$$

Сообщим системе возможное перемещение в направлении ее действительного движения. Силы и моменты, действующие на систему, совершат элементарную работу. Сумма всех работ должна быть равна нулю. Момент сопротивления отнесем к внешним воздействиям. Это позволит считать данную систему идеальной. Составим общее уравнение динамики (уравнение работ):

$$G_A \cdot \delta S_A - F_A^n \cdot \delta S_A - M_B^n \delta\varphi_B - F_D^n \delta S_D - M_D^n \delta\varphi_D - M_{\text{сопр}} \delta\varphi_D = 0.$$

Подставим данные задачи и получим:

$$m_A g \cdot \delta S_A - m_A \cdot a_A \delta S_A - J_B \cdot \varepsilon_B - m_D a_D \cdot \frac{\delta S_A}{2R_B} -$$

$$- J_D \varepsilon_D \cdot \frac{\delta S_A \cdot r_B}{R_B \cdot 2R_D} - f_k m_D g \cdot \frac{\delta S_A \cdot r_B}{R_B \cdot 2R_D} = 0.$$

Сократив на δS_A (задаваемое нами возможное перемещение груза A), получим:

$$m_A g - m_A \cdot a_A - m_B i^2 \cdot \frac{a_A}{R_B} \cdot \frac{1}{R_B} - m_D \cdot \frac{a_A \cdot r_B}{2R_B} \cdot \frac{r_B}{2R_D} \times$$

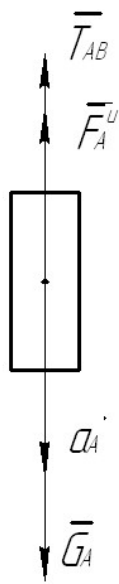
$$\times \frac{a_A \cdot r_B}{R_B \cdot 2R_D} \cdot \frac{r_B}{R_B \cdot 2R_D} - f_k m_D g \cdot \frac{r_B}{R_B \cdot 2R_D} = 0.$$

Из этого соотношения определим ускорение груза A:

$$m_A g - f_k m_D g \cdot \frac{r_B}{R_B \cdot 2R_B} = a_A \left(m_A + m_B \cdot \frac{i^2}{R_B^2} \cdot \frac{1}{R_B} + m_D \cdot \frac{R_D^2 \cdot r_B^2}{8R_B^2 \cdot R_D^2} \right);$$

$$a_A = \frac{m_A g - f_k m_D g \cdot \frac{r_B}{2R_B \cdot R_D}}{m_A + m_B \cdot \frac{i^2}{R_B^2} + m_D \cdot \frac{3r_B^2}{8R_B^2}}.$$

Из найденных ранее соотношений можно определить ε_B , a_D , ε_D .



При решении задачи этим методом внутренние силы в уравнения не входят. Для определения натяжения нитей нужно сделать эти силы внешними, для чего разделяем систему на части. Рассмотрим отдельно груз A , на который действуют силы F_A , G_A и сила \bar{T}_{AB} , ставшая внешней (рис. 2.3). Для этой системы можно применить или принцип Даламбера, или общее уравнение динамики.

$$\bar{G}_A - F_A^n - T_{AB} = 0 \text{ (принцип Даламбера),}$$

$$G_A \cdot \delta S_A - F_A^n \cdot \delta S_A - T_{AB} \cdot \delta S_A = 0 \text{ (общее уравнение динамики).}$$

Находим натяжение нити:

$$T_{AB} = G_A - F_A^n = m_A g - m_A a_A = m_A (g - a_A).$$

Рис. 2.3. Силы, действующие на груз A

Для определения натяжения нити между телами B и D можно составить общее уравнение динамики (или написать принцип Даламбера) для тела B или D .

Рассмотрим тело D (рис. 2.4). Покажем действующие внешние силы и силы инерции. Натяжение нити T_{BD} стало внешней силой.

Приняв за возможное перемещение угол поворота тела D – $\delta\varphi_D$, составим уравнение работ:

$$T_{BD} \cdot \delta S_M - F_D^n \cdot \delta S_D - M_D^n \delta\varphi_D - M_{\text{сопр}} \delta\varphi_D = 0$$

или

$$T_{BD} \cdot 2R_D \cdot \delta\varphi_D - F_D^n \cdot R_D \delta\varphi_D - M_D^n \delta\varphi_D - M_{\text{сопр}} \delta\varphi_D = 0,$$

$$T_{BD} = \frac{1}{2R_D} \cdot (F_A^n R_D + M_D^n + M_{\text{сопр}}) = \frac{1}{2R_D} \cdot \left(m_D \cdot a_D \cdot R_D + \frac{m_D R_D^2}{2} \cdot \varepsilon_D + f_k m_D g \right) =$$

$$= \frac{1}{2R_D} \left(m_D \frac{a_A \cdot r_B}{2R_B} + \frac{m_D R_D^2}{2} \cdot \frac{a_A \cdot r_B}{R_B 2R_D} + f_k m_D g \right) =$$

$$= m_D \frac{a_A \cdot r_B}{4R_B} + m_D \cdot \frac{a_A \cdot r_B}{8R_B} + m_D g \frac{f_k}{2R_D} = m_D \left(\frac{3}{8} \cdot \frac{a_A \cdot r_B}{R_B} + g \frac{f_k}{2R_D} \right).$$

$$T_{BD} = m_D \left(\frac{3}{8} \cdot \frac{a_A \cdot r_B}{R_B} + g \frac{f_k}{2R_D} \right).$$

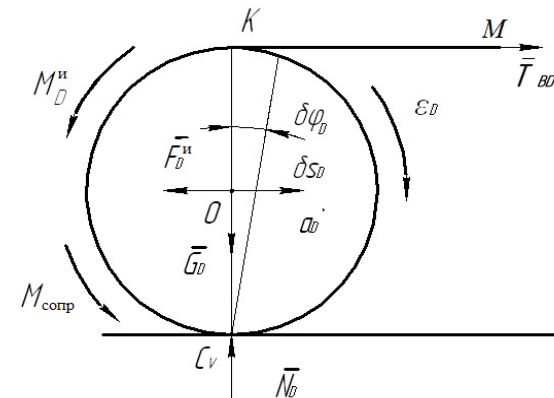


Рис. 2.4. Схема сил, действующих на тело D

Для проверки результатов можно написать общее уравнение динамики (или принцип Даламбера) для блока B .

3. ЗАДАНИЯ ДЛЯ САМОСТОЯТЕЛЬНОЙ РАБОТЫ

Ниже приведены тридцать вариантов заданий, состоящих из условия задачи, схемы механизма, численных данных к схеме и пяти вопросов, на которые нужно ответить, составив соответствующие уравнения и произведя расчеты.

Обозначения в заданиях:

m – масса;

R, r – радиус диска, колеса;

i – радиус инерции тела;

δ – коэффициент трения качения;

F, P – силы;

M – момент;

G – ускорение свободного падения, в расчетах принимать равным 10 м/с^2 ;

α – угол наклона плоскости к горизонту;

ε – угловое ускорение блока, катка;

a – линейное ускорение точки;

f – коэффициент трения скольжения.

1. Механическая система, состоящая из груза 1 , невесомой нерастяжимой нити и однородного блока 2 , вращающегося вокруг неподвижной оси, приводится в движение силой F .

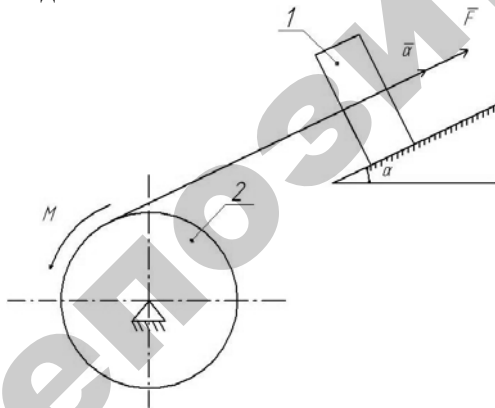
Заданные величины:

$$m_1 = 6 \text{ кг}, f = \frac{2}{10\sqrt{3}},$$

$$a_1 = 4 \text{ м/с}^2, \alpha = 30^\circ,$$

$$m_2 = 8 \text{ кг}, R_2 = 0,2 \text{ м},$$

$$M = 0,8 \text{ Н·м}.$$



Определить:

- 1) работу силы трения при перемещении груза 1 на величину $S = 1 \text{ м}$;
- 2) главный момент сил инерции блока 2 ;
- 3) натяжение нити между грузом и блоком;
- 4) величину силы F ;
- 5) при какой максимальной величине силы F система будет находиться в равновесии?

2. Механическая система состоит из однородного блока 2 , вращающегося вокруг неподвижной оси, невесомой нерастяжимой нити и катка 1 , скатывающегося вниз по наклонной плоскости.

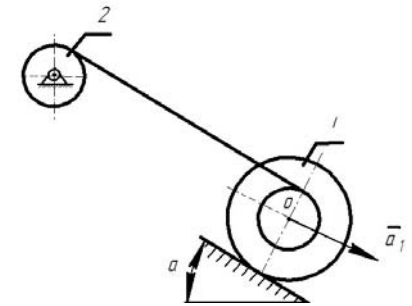
Заданные величины:

$$m_1 = 9 \text{ кг}, \delta = \frac{0,04}{\sqrt{3}}, R_1 = 4 \text{ м},$$

$$r_1 = 0,2 \text{ м}, a_1 = 2 \text{ м/с}^2,$$

$$R_2 = 0,2 \text{ м}, \alpha = 30^\circ,$$

$$i_1 = 0,2 \text{ м}.$$



Определить:

- 1) работу момента сопротивления качению катка 1 при перемещении его точки O на величину $S = 2 \text{ м}$;
- 2) главный момент сил инерции катка 1 ;
- 3) натяжение нити между катком и блоком;
- 4) массу блока 2 ;
- 5) при каком наименьшем моменте, приложенном к блоку 2 , система будет уравновешена?

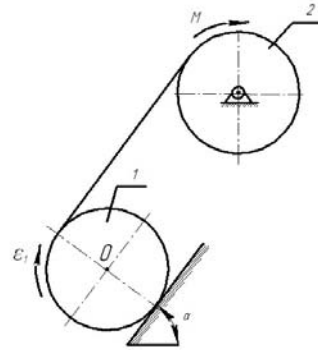
3. Система, состоящая из однородного блока 2 , вращающегося вокруг неподвижной оси, невесомой нерастяжимой нити и однородного катка 1 , перемещающегося вверх по плоскости, наклоненной под углом α к горизонту, приводится в движение моментом M .

Заданные величины:

$$m_1 = 2 \text{ кг}, \delta = \frac{1}{5\sqrt{3}}, m_2 = 2 \text{ кг},$$

$$R_1 = 1 \text{ м}, R_2 = 2 \text{ м}, \alpha = 30^\circ,$$

$$\varepsilon = 2 \text{ с}^{-1}.$$



Определить:

- 1) главный вектор сил инерции и главный момент катка 1;
- 2) натяжение нити между катком 1 и блоком 2;
- 3) величину момента M , приложенного к блоку 2;
- 4) работу момента сопротивления качению при прохождении точкой O катка 1 пути $S = 1 \text{ м}$;
- 5) работу момента сопротивления качению при прохождении точкой O катка 1 пути $S = 1 \text{ м}$.

4. Механическая система, состоящая из вала 1 с барабаном, невесомой нерастяжимой нити и однородного блока 2, вращающегося вокруг неподвижной оси, приводится в движение силой F . Проскальзывание в точке C отсутствует.

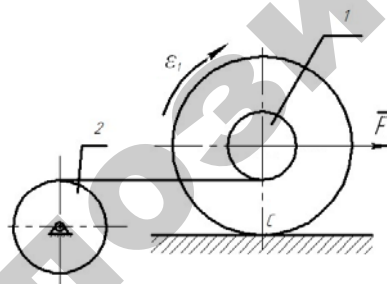
Заданные величины:

$$m_1 = 8 \text{ кг}, \delta = 0,006 \text{ м},$$

$$R_1 = 0,6 \text{ м}, r_1 = 0,2 \text{ м},$$

$$\varepsilon_1 = 4 \text{ с}^{-2}, R_2 = 0,25 \text{ м},$$

$$m_2 = 6 \text{ кг}, i_1 = 0,3 \text{ м}.$$



Определить:

- 1) работу момента сопротивления качению при повороте вала с барабаном на угол $\varphi = 100 \text{ рад}$;
- 2) главный момент сил инерции блока 2;
- 3) натяжение нити между блоком и валом;
- 4) величину силы F ;
- 5) какой величины момент достаточно приложить к блоку 2, чтобы система была уравновешенной?

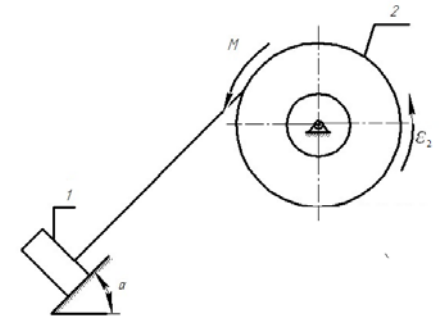
5. При действии момента M система, состоящая из однородного блока 2, вращающегося вокруг неподвижной оси, невесомой нерастяжимой нити и груза 1, перемещающегося по плоскости, наклоненной к горизонту под углом α , приводится в движение.

Заданные величины:

$$m_1 = 4 \text{ кг}, m_2 = 8 \text{ кг}, R_1 = 1 \text{ м},$$

$$R_2 = \sqrt{2} \text{ м}, \alpha = 45^\circ, \varepsilon_2 = 1 \text{ с}^{-2},$$

$$M = 60 \text{ Н}\cdot\text{м}.$$



Определить:

- 1) главный вектор сил инерции груза 1;
- 2) главный момент сил инерции блока 2;
- 3) натяжение нити между блоком и грузом;
- 4) величину коэффициента трения скольжения f ;
- 5) при какой величине момента M система при $f = 0,2$ будет находиться в равновесии?

6. Система, состоящая из однородного блока 2, вращающегося вокруг неподвижной оси, невесомой нерастяжимой нити и однородного катка 1, перемещающегося вверх по плоскости, наклоненной к горизонту под углом α , приводится в движение моментом M , приложенным к блоку 2.

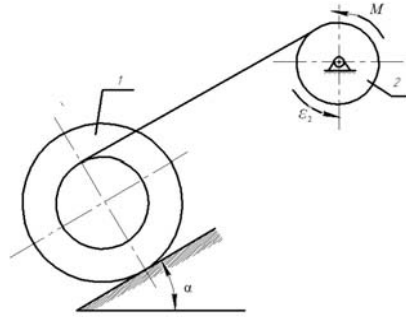
Заданные величины:

$$m_1 = 2 \text{ кг}, \delta = \frac{1}{2\sqrt{3}},$$

$$m_2 = \frac{1}{9} \text{ кг}, r_1 = 1 \text{ м}, R_2 = 4 \text{ м},$$

$$\alpha = 30^\circ, i_1 = 1 \text{ м}, \varepsilon_2 = 9 \text{ с}^{-2},$$

$$R_1 = 2 \text{ м}.$$



Определить:

- 1) главный вектор сил инерции катка I ;
- 2) главный момент сил инерции катка I ;
- 3) натяжение нити между блоком 2 и катком 1 ;
- 4) момент M , приводящий систему в движение;
- 5) какой величины должен быть момент M , чтобы система находилась в равновесии?

7. При действии момента M система, состоящая из вращающегося однородного блока 2 , невесомой нерастяжимой нити и катка 1 , перемещающегося вверх по плоскости, составляющей угол α с горизонтом, приводится в движение.

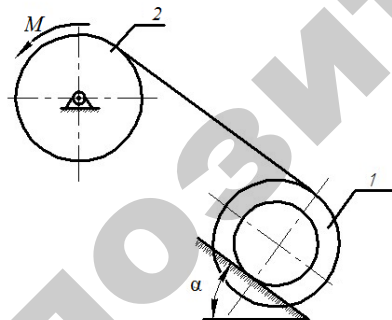
Заданные величины:

$$m_1 = 3 \text{ кг}, \delta = \frac{1}{2\sqrt{3}}, R_1 = 2 \text{ м},$$

$$r_1 = 1 \text{ м}, R_2 = 2 \text{ м},$$

$$\alpha = 30^\circ, i_1 = 1 \text{ м}, \varepsilon_2 = 6 \text{ с}^{-2},$$

$$M = 60 \text{ Н}\cdot\text{м}.$$



Определить:

- 1) величину работы момента сопротивления качению, приложенного к катку 1 , при повороте его на угол $\varphi = 2$ рад;
- 2) главный вектор сил инерции катка I ;
- 3) натяжение нити между катком и блоком;
- 4) массу блока 2 ;
- 5) натяжение нити между катком и блоком при равновесии системы в случае уменьшения величины момента M .

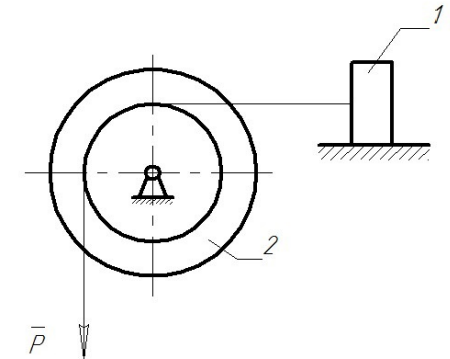
8. Система, состоящая из вала с барабаном 2 , вращающегося вокруг неподвижной оси, невесомой нерастяжимой нити и груза 1 , перемещающегося вверх по негладкой горизонтальной плоскости, приводится в движение силой P .

Заданные величины:

$$m_1 = 0,2 \text{ кг}, m_2 = 0,3 \text{ кг},$$

$$R_2 = 4 \text{ м}, r_2 = 2 \text{ м}, a_1 = 4 \text{ м/с}^2,$$

$$f = 0,1, i_2 = 4 \text{ м}.$$



Определить:

- 1) главный вектор сил инерции барабана 2 ;
- 2) главный момент сил инерции барабана 2 ;
- 3) натяжение нити между грузом 1 и блоком 2 ;
- 4) величину силы P ;
- 5) максимальную величину силы P , при которой система останется в покое.

9. Механическая система, состоящая из однородного катка 1 , невесомой нерастяжимой нити и однородного блока 2 , вращающегося вокруг неподвижной оси, приводится в движение силой F .

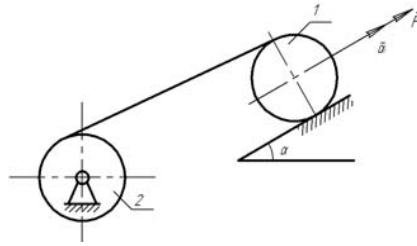
Заданные величины:

$$m_1 = 4 \text{ кг}, \delta_1 = \frac{8}{100\sqrt{3}},$$

$$R_1 = 0,2 \text{ м}, m_2 = 8 \text{ кг},$$

$$a_1 = 1 \text{ м/с}^2,$$

$$R_2 = 0,2 \text{ м}, \alpha = 30^\circ.$$



Определить:

- 1) главный вектор сил инерции катка 1;
- 2) главный момент сил инерции блока 2;
- 3) работу момента сопротивления при качении катка 1 при повороте его на угол $\varphi = 10$ рад;
- 4) величину силы F ;
- 5) при какой наибольшей величине силы F система будет находиться в покое?

10. Механическая система, состоящая из однородного блока 2, вращающегося вокруг неподвижной оси, невесомой нерастяжимой нити, вала с барабаном 1, перемещающегося по горизонтальным направляющим, приводится в движение моментом M .

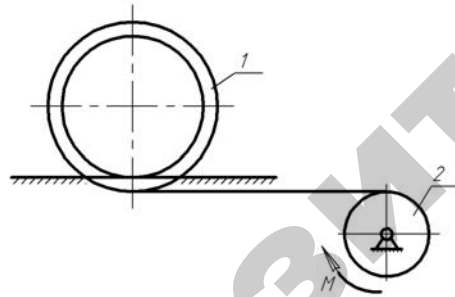
Заданные величины:

$$m_1 = 4 \text{ кг}, \delta_1 = 0,01,$$

$$R_1 = 0,3 \text{ м}, r_1 = 0,1 \text{ м},$$

$$\varepsilon_2 = 2 \text{ с}^{-2}, R_2 = 0,2 \text{ м},$$

$$m_2 = 0,6 \text{ кг}, i_2 = 4 \text{ м}.$$



Определить:

- 1) главный вектор сил инерции барабана 1;
- 2) главный момент сил инерции барабана 1;
- 3) натяжение нити между барабаном 1 и блоком 2;
- 4) величину движущего момента M , приложенного к блоку 2;
- 5) работу момента сопротивления качению барабана 1 при повороте его на угол $\varphi = 2$ рад.

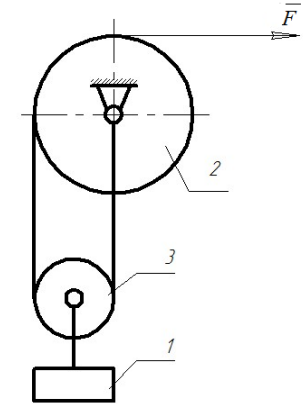
11. Механическая система, состоящая из однородного блока 2, вращающегося вокруг неподвижной оси, груза 1 и невесомого блока 3, приводится в движение силой F , приложенной к концу невесомой нерастяжимой нити.

Заданные величины:

$$m_1 = 0,4 \text{ кг}, m_2 = 1 \text{ кг},$$

$$R_2 = 2 \text{ м}, R_3 = 0,2 \text{ м},$$

$$a_1 = 10 \text{ м/с}^2.$$



Определить:

- 1) главный вектор сил инерции груза 1;
- 2) главный момент сил инерции блока 2;
- 3) натяжение нити между грузом 1 и блоком 3;
- 4) величину силы F ;
- 5) величину силы F для условия равновесия системы.

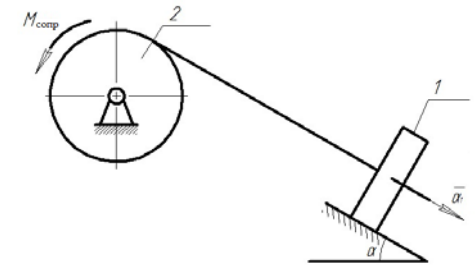
12. Механическая система состоит из однородного блока 2, вращающегося вокруг неподвижной оси, невесомой нерастяжимой нити и груза 1, движущегося вниз по наклонной плоскости.

Заданные величины:

$$m_1 = 4 \text{ кг}, f = \frac{0,2}{\sqrt{3}},$$

$$R_2 = 0,2 \text{ м}, a_1 = 2 \text{ м/с}^2,$$

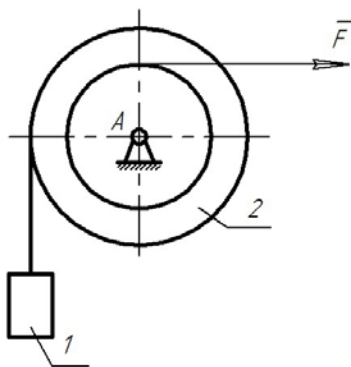
$$m_2 = 6 \text{ кг}, \alpha = 30^\circ.$$



Определить:

- 1) работу силы трения при перемещении груза 1 на величину $S = 2$ м;
- 2) главный момент сил инерции блока 2 ;
- 3) натяжение нити между грузом и блоком;
- 4) величину момента сопротивления на блоке 2 ;
- 5) минимальную величину момента сопротивления на блоке 2 , при которой система будет находиться в равновесии.

13. Механическая система, состоящая из блока 2 , вращающегося вокруг неподвижной оси, невесомой нерастяжимой нити и груза 1 , приводится в движение силой F .



Заданные величины:

$$m_1 = 2 \text{ кг}, m_2 = 16 \text{ кг}, \\ R_2 = 4 \text{ м}, r_2 = 2 \text{ м}, \\ a_1 = 2 \text{ м/с}^2, i_2 = 2\sqrt{2} \text{ м}.$$

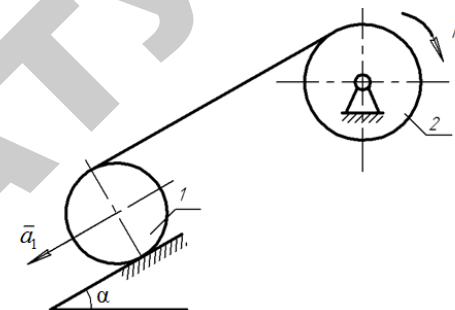
Определить:

- 1) главный вектор сил инерции груза 1 ;
- 2) главный момент сил инерции блока 2 ;
- 3) натяжение нити между грузом 1 и блоком 2 ;
- 4) величину силы F при отсутствии сил сопротивления в опоре A ;
- 5) величину момента, приложенного к блоку 2 , который бы уравновесил систему.

14. Механическая система состоит из однородного блока 2 , вращающегося вокруг неподвижной оси, невесомой нерастяжимой нити и однородного катка 1 , скатывающегося вниз по наклонной плоскости.

Заданные величины:

$$m_1 = 0,4 \text{ кг}, \delta = \frac{0,04}{\sqrt{3}} \text{ м}, \\ R_1 = 0,2 \text{ м}, a_1 = 1 \text{ м/с}^2, \\ R_2 = 0,3 \text{ м}, m_2 = 0,4 \text{ кг}, \\ \alpha = 30^\circ.$$



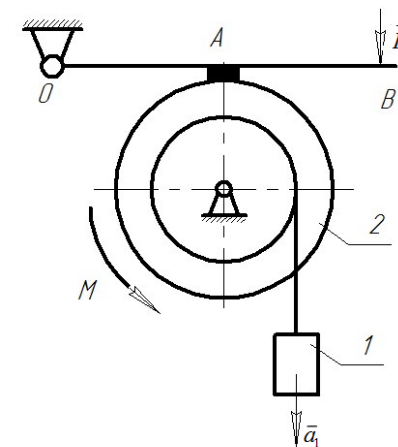
Определить:

- 1) главный вектор сил инерции блока 2 ;
- 2) главный момент сил инерции блока 2 ;
- 3) натяжение нити между катком и блоком;
- 4) величину момента M , приложенного к блоку 2 ;
- 5) как по величине должен быть момент M , приложенный к блоку 2 , при условии равновесия системы?

15. Груз 1 , двигаясь вертикально вниз, посредством невесомой нерастяжимой нити приводит во вращение вокруг неподвижной оси однородный блок 2 . На блок действуют момент M и момент сопротивления, возникающий за счет прижатия к блоку рычагом OB колодки A .

Заданные величины:

$$m_1 = 2 \text{ кг}, m_2 = 2 \text{ кг}, \\ R_2 = 0,4 \text{ м}, r_2 = 0,2 \text{ м}, \\ a_1 = 2 \text{ м/с}^2, f = 0,2, \\ F = 2 \text{ Н}, i_2 = 0,3 \text{ м}, \\ \frac{OB}{OA} = 3.$$



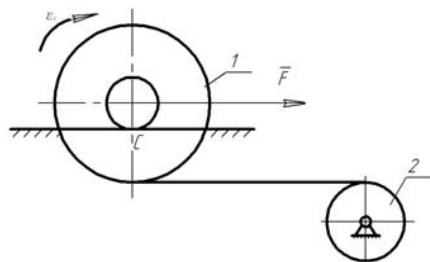
Определить:

- 1) момент сопротивления вращению за счет действия колодки A на барабан;
- 2) главный момент сил инерции барабана 2;
- 3) натяжение нити между грузом и барабаном;
- 4) величину приложенного к барабану момента M ;
- 5) при какой наименьшей величине момента M система будет уравновешена?

16. Механическая система, состоящая из вала с барабаном 1, невесомой нерастяжимой нити и однородного блока 2, вращающегося вокруг неподвижной оси, приводится в движение силой F . Проскальзывание в точке C отсутствует.

Заданные величины:

$$m_1 = 4 \text{ кг}, \delta_1 = 0,01, \\ R_1 = 0,3 \text{ м}, r_1 = 0,1 \text{ м}, \\ \varepsilon_1 = 2 \text{ с}^{-2}, R_2 = 0,2 \text{ м}, \\ m_2 = 0,6 \text{ кг}, i_1 = 0,2 \text{ м}.$$



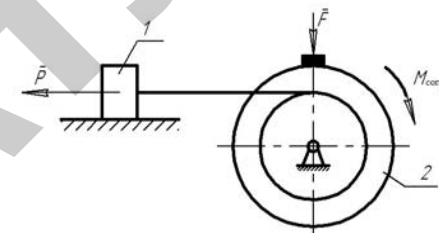
Определить:

- 1) главный вектор сил инерции вала с барабаном;
- 2) главный момент сил инерции блока 2;
- 3) натяжение нити между барабаном 1 и блоком 2;
- 4) величину силы F ;
- 5) при каком наименьшем моменте, приложенном к блоку 2, система будет уравновешена?

17. Система, состоящая из вала с барабаном 2, вращающегося вокруг неподвижной оси, невесомой нерастяжимой нити и груза 1, перемещающегося по негладкой горизонтальной плоскости, приводится в движение силой P .

Заданные величины:

$$m_1 = 2 \text{ кг}, m_2 = 4 \text{ кг}, \\ R_2 = 2 \text{ м}, r_2 = 1 \text{ м}, \\ \varepsilon_2 = 2 \text{ с}^{-2}, F = 2 \text{ Н}, \\ i_2 = 2 \text{ м}.$$



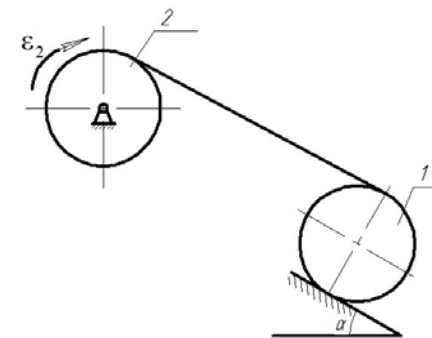
Определить:

- 1) главный вектор сил инерции груза 1;
- 2) главный момент сил инерции барабана 2;
- 3) натяжение нити между грузом 1 и барабаном 2;
- 4) силу P , приводящую систему в движение;
- 5) максимальную величину силы P , при которой система будет находиться в равновесии.

18. Механическая система состоит из однородного блока 2, вращающегося вокруг неподвижной оси, невесомой нерастяжимой нити и однородного катка 1, скатывающегося вниз по наклонной плоскости.

Заданные величины:

$$m_1 = 2 \text{ кг}, \delta = \frac{0,02}{\sqrt{3}} \text{ м}, \\ R_1 = 0,1 \text{ м}, \varepsilon_2 = 2 \text{ с}^{-2}, \\ R_2 = 0,1 \text{ м}, \alpha = 30^\circ.$$



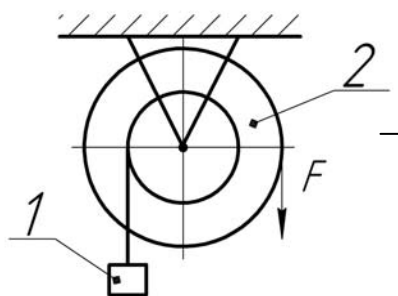
Определить:

- 1) работу момента сопротивления качению при повороте катка 1 на угол 10 рад;
- 2) главный вектор сил инерции катка 1;
- 3) главный момент сил инерции катка 1;
- 4) массу блока 2;
- 5) какой наименьший момент нужно приложить к блоку 2, чтобы система оставалась в покое?

19. Механическая система, состоящая из блока 2, вращающегося вокруг неподвижной оси, невесомой нерастяжимой нити и груза 1, приводится в движение силой F .

Заданные величины:

$$m_1 = 6 \text{ кг}, m_2 = 3 \text{ кг}, \\ R_2 = 3 \text{ м}, r_2 = 2 \text{ м}, \\ a_1 = 4 \text{ м/с}^2, i_2 = \sqrt{3} \text{ м}.$$



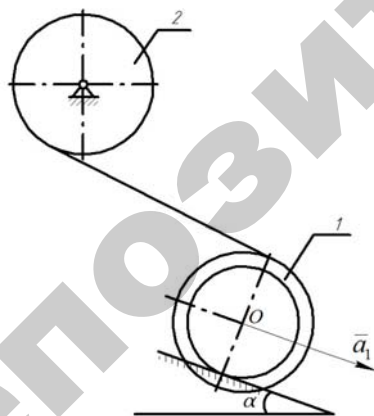
Определить:

- 1) главный вектор сил инерции груза 1;
- 2) главный момент сил инерции блока 2;
- 3) натяжение нити между блоком 2 и грузом 1;
- 4) величину силы F ;
- 5) какой величины момент нужно приложить к блоку 2, чтобы система оставалась в покое?

20. Механическая система состоит из однородного блока 2, вращающегося вокруг неподвижной оси, невесомой нерастяжимой нити и катка 1, скатывающегося вниз по наклонной плоскости.

Заданные величины:

$$m_1 = 4 \text{ кг}, R_1 = 0,3 \text{ м}, \\ r_1 = 0,2 \text{ м}, a_1 = 1 \text{ м/с}^2, \\ R_2 = 0,1 \text{ м}, \alpha = 30^\circ, \\ i_1 = 0,1 \text{ м}, \delta = \frac{0,025}{\sqrt{3}} \text{ м}.$$



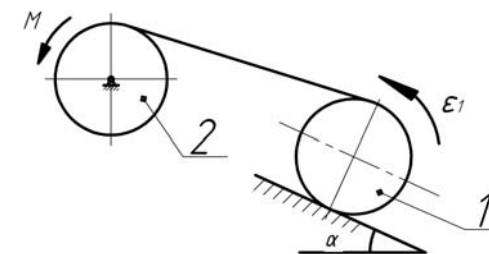
Определить:

- 1) работу момента сопротивления качению катка 1 при перемещении его точки O на 2 м;
- 2) главный момент сил инерции катка 1;
- 3) натяжение нити между катком и блоком;
- 4) массу блока 2;
- 5) наименьшую величину момента, которую нужно приложить к блоку 2 для уравнивания системы.

21. Система, состоящая из однородного блока 2, вращающегося вокруг неподвижной оси, невесомой нерастяжимой нити и однородного катка 1, перемещающегося вверх по плоскости, наклоненной под углом α к горизонту, приводится в движение моментом M .

Заданные величины:

$$m_1 = \frac{2}{7} \text{ кг}, m_2 = 1 \text{ кг}, \\ R_2 = \sqrt{3} \text{ м}, R_1 = 1 \text{ м}, \\ \varepsilon_1 = \frac{1}{\sqrt{3}} \text{ с}^{-2}, M = 2 \text{ Н}\cdot\text{м}, \\ \alpha = 30^\circ.$$



Определить:

- 1) главный вектор сил инерции блока 2;
- 2) главный момент сил инерции блока 2;
- 3) натяжение нити между катком 1 и блоком 2;
- 4) коэффициент трения качения δ катка 1 при перемещении его по наклонной плоскости;
- 5) при каком значении момента M система при величине коэффициента трения качения $\delta = 0,01 \text{ м}$ будет находиться в равновесии?

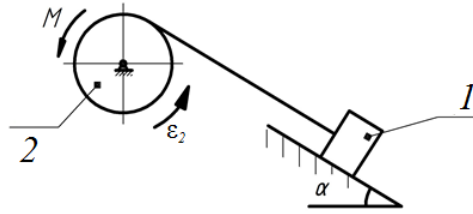
22. Система, состоящая из однородного блока 2, вращающегося вокруг неподвижной оси, невесомой нерастяжимой нити и груза 1, перемещающегося по негладкой плоскости, наклоненной под углом α к горизонту, приводится в движение моментом M .

Заданные величины:

$$m_2 = 24 \text{ кг}, f_1 = \frac{1}{2\sqrt{3}},$$

$$R_2 = 0,5 \text{ м}, M = 15 \text{ Н}\cdot\text{м},$$

$$\varepsilon_2 = 1 \text{ с}^{-2}, \alpha = 30^\circ.$$



Определить:

- 1) главный вектор сил инерции блока 2;
- 2) главный момент сил инерции блока 2;
- 3) натяжение нити между грузом и блоком ;
- 4) массу груза I ;
- 5) минимальную массу груза I , при которой система будет находиться в покое.

23. Система состоит из однородного блока 2, вращающегося вокруг неподвижной оси, невесомой нерастяжимой нити и катка I , скатывающегося под действием силы тяжести вниз по плоскости, наклоненной под углом α к горизонту.

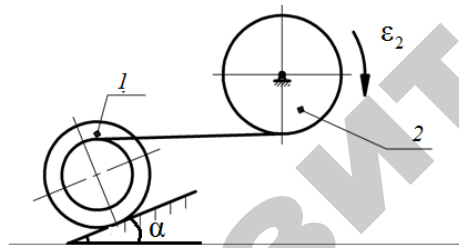
Заданные величины:

$$m_1 = 6 \text{ кг}, R_1 = 4 \text{ м},$$

$$r_1 = 2 \text{ м}, \varepsilon_2 = 0,6 \text{ с}^{-2},$$

$$R_2 = 4 \text{ м}, \alpha = 30^\circ,$$

$$i_1 = 4 \text{ м}, \delta = \frac{6}{12,5\sqrt{3}} \text{ м}.$$



Определить:

- 1) величину момента сопротивления качению катка I ;
- 2) главный вектор сил инерции катка I ;
- 3) натяжение нити между катком и блоком;
- 4) массу блока 2;
- 5) минимальную величину момента, которую нужно приложить к блоку 2, чтобы уравновесить систему.

24. Механическая система, состоящая из однородного блока 2, вращающегося вокруг неподвижной оси, невесомой нерастяжимой нити и катка I , перемещающегося по горизонтальной направляющей, приводится в движение моментом M .

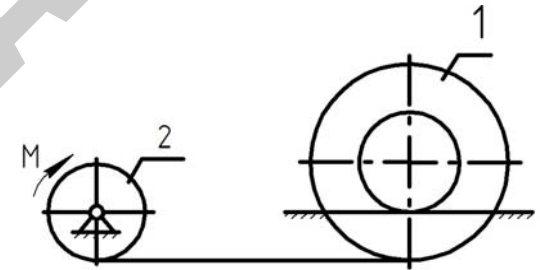
Заданные величины:

$$m_1 = 4 \text{ кг}, m_2 = 2 \text{ кг},$$

$$\delta = 0,1 \text{ м}, R_1 = 4 \text{ м},$$

$$r_1 = 2 \text{ м}, \varepsilon_2 = 1 \text{ с}^{-2},$$

$$R_2 = 2 \text{ м}, i_2 = 2 \text{ м}.$$



Определить:

- 1) главный момент сил инерции блока 2;
- 2) главный вектор сил инерции катка I ;
- 3) натяжение нити между катком I и блоком 2;
- 4) величину момента M , приводящего систему в движение;
- 5) работу момента сопротивления качению катка I при перемещении его центра на величину $S = 4 \text{ м}$.

25. Механическая система, состоящая из однородного блока 2, вращающегося вокруг неподвижной оси, невесомой нерастяжимой нити и катка I , перемещающегося по горизонтальной плоскости, приводится в движение моментом M .

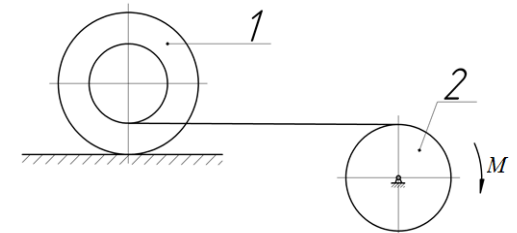
Заданные величины:

$$m_1 = 10 \text{ кг}, \delta = 0,01 \text{ м},$$

$$R_1 = 2 \text{ м}, r_1 = 1 \text{ м},$$

$$\varepsilon_2 = 0,1 \text{ с}^{-2}, R_2 = 2 \text{ м},$$

$$m_2 = 20 \text{ кг}, i_2 = 1 \text{ м}.$$

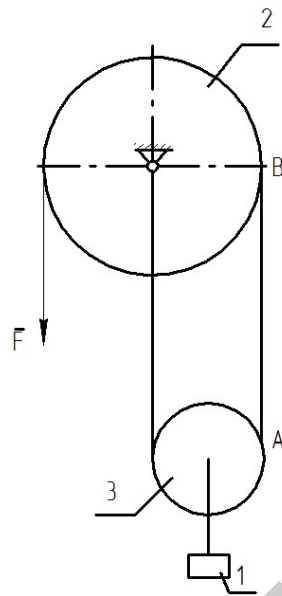


Определить:

- 1) главный момент сил инерции блока 2;
- 2) главный вектор сил инерции катка I ;
- 3) натяжение нити между катком I и блоком 2;

- 4) величину момента M , приводящего систему в движение;
- 5) момент сопротивления качению катка I .

26. Механическая система, состоящая из однородного блока 2, вращающегося вокруг неподвижной оси, груза 1 и невесомого блока 3, приводится в движение силой F , приложенной к концу невесомой нерастяжимой нити.



Заданные величины:

$$m_2 = 2 \text{ кг}, R_2 = 2 \text{ м}, \\ R_3 = 4 \text{ м}, \varepsilon_2 = 3 \text{ с}^{-2}, \\ F = 100 \text{ Н}.$$

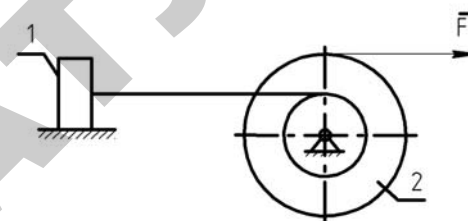
Определить:

- 1) главный момент сил инерции блока 2;
- 2) главный вектор сил инерции блока 2;
- 3) натяжение нити на участке AB ;
- 4) массу груза 1;
- 5) при какой величине массы груза 1 система будет находиться в равновесии?

27. Механическая система, состоящая из груза 1, невесомой нерастяжимой нити и однородного блока 2, приводится в движение силой F .

Заданные величины:

$$m_1 = 6 \text{ кг}, f_1 = 0,1, \\ R_2 = 4 \text{ м}, r_2 = 0,1 \text{ м}, \\ F = 100 \text{ Н}, \\ \varepsilon_2 = 4 \text{ с}^{-2}, \\ m_2 = 8 \text{ кг}, i_1 = 0,2 \text{ м}.$$



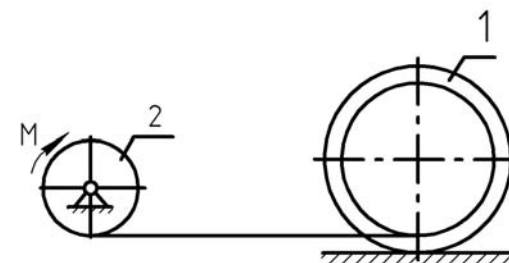
Определить:

- 1) работу силы трения при перемещении груза на расстояние $s = 2 \text{ м}$;
- 2) главный момент сил инерции блока 2;
- 3) натяжение нити между грузом и валом;
- 4) величину силы F ;
- 5) какой должна быть наибольшая величина силы F для выполнения условия равновесия системы?

28. Механическая система, состоящая из однородного блока 2, вращающегося вокруг неподвижной оси, невесомой нерастяжимой нити и барабана 1, перемещающегося по горизонтальной плоскости, приводится в движение моментом M .

Заданные величины:

$$m_1 = 2 \text{ кг}, \delta = 0,1 \text{ м}, \\ r_1 = 2 \text{ м}, \varepsilon_1 = 2 \text{ с}^{-2}, \\ m_2 = 4 \text{ кг}, R_2 = 1 \text{ м}, \\ i_1 = 2 \text{ м}.$$



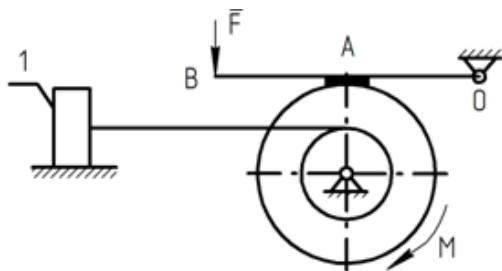
Определить:

- 1) работу момента сопротивления качению барабана 1 при повороте его на угол $\varphi = 2 \text{ рад}$;
- 2) главный вектор сил инерции блока 2;
- 3) главный момент сил инерции блока 2;
- 4) величину момента M , приложенного к блоку 2;
- 5) максимальную силу F , которую нужно приложить к центру масс барабана 1 параллельно поверхности, для выполнения условия равновесия системы.

29. Механическая система, состоящая из груза I , невесомой нерастяжимой нити и вала 2, приводится в движение моментом M . К барабану вала приложен момент сопротивления, образующийся за счет прижатия тормозной колодки A рычагом OB к барабану.

Заданные величины:

$$m_1 = 4 \text{ кг}, f_1 = 0,1, \\ f_2 = 0,1, R_2 = 0,4 \text{ м}, \\ r_2 = 0,1 \text{ м}, F = 1 \text{ Н}, \\ \varepsilon_2 = 2 \text{ с}^{-2}, M = 1 \text{ Н}\cdot\text{м}, \\ i_1 = 2 \text{ м}, \frac{OA}{OB} = \frac{1}{2}.$$



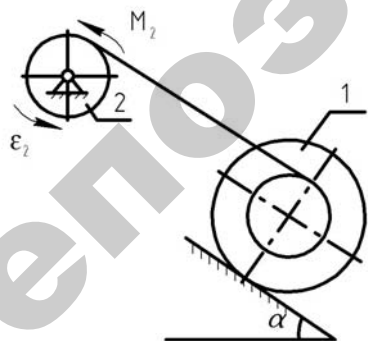
Определить:

- 1) работу момента сопротивления, возникающую на барабане I при повороте его на угол 50 рад;
- 2) главный момент сил инерции барабана 2 ;
- 3) натяжение нити между грузом и валом;
- 4) массу груза I ;
- 5) до какой величины нужно увеличить силу F , чтобы система находилась в покое?

30. Система, состоящая из однородного блока 2 , вращающегося вокруг неподвижной оси, невесомой нерастяжимой нити и катка I , перемещающегося вверх по негладкой плоскости, наклоненной к горизонту под углом α , приводится в движение моментом M .

Заданные величины:

$$m_1 = 3 \text{ кг}, m_2 = 1 \text{ кг}, \\ \delta = \frac{1}{\sqrt{3}} \text{ м}, R_1 = 2 \text{ м}, \\ r_1 = 1 \text{ м}, \varepsilon_2 = 18 \text{ с}^{-2}, \\ R_2 = 1 \text{ м}, \alpha = 30^\circ, \\ i_1 = 1 \text{ м}.$$



Определить:

- 1) работу момента сопротивления качению катка I при повороте его на угол 2 рад;
- 2) главный момент сил инерции катка I ;
- 3) натяжение нити между катком и блоком ;
- 4) величину момента M ;
- 5) минимальную величину момента M , при которой система будет уравновешена.

4. ЗАДАНИЯ И РЕКОМЕНДАЦИИ ПО ВЫПОЛНЕНИЮ САМОСТОЯТЕЛЬНОЙ РАБОТЫ

Задача Д3

Механическая система состоит из однородных ступенчатых шкивов 1 и 2, обмотанных нитями, грузов 3–6, прикрепленных к этим нитям, и невесомого блока (рис. Д3.0–Д3.9). Система движется в вертикальной плоскости под действием сил тяжести и пары сил с моментом M , приложенной к одному из шкивов. Радиусы ступеней шкива 1 равны: $R_1 = 0,2$ м, $r_1 = 0,1$ м, в шкиве 2 – $R_2 = 0,3$ м, $r_2 = 0,15$ м, их радиусы инерции относительно осей вращения равны соответственно

$$i_1 = 0,1 \text{ м и } i_2 = 0,2 \text{ м.}$$

Пренебрегая трением, определить ускорение груза, имеющего больший вес: веса $P_1...P_6$ шкивов и грузов заданы в таблице Д3.1. Грузы, веса которых равны нулю, на чертеже не изображать (шкивы 1, 2 всегда изображать как части системы).

Указания. Задача Д3 подготовлена на применение к изучению движения системы общего уравнения (принципа Даламбера – Лагранжа). Ход решения задачи такой же, как в задаче Д2, только предварительно надо присоединить к действующим на систему силам соответствующие силы инерции. При этом учесть, что для однородного тела, вращающегося вокруг своей оси симметрии (шкива), система сил инерции приводится к паре с моментом $M^i = I_z \varepsilon$, где I_z – момент инерции тела относительно оси вращения; ε – угловое ускорение тела; направление M^i противоположно направлению ε .

Пример Д3. Механическая система (рис. Д3.1) состоит из обмотанных нитями блока 1 радиуса R_1 и ступенчатого шкива 2 (радиусы ступеней R_2 и r_2 , радиус инерции относительно оси вращения i_2), а также из грузов 3 и 4, прикрепленных к этим нитям. Система

движется в вертикальной плоскости под действием сил тяжести и пары сил с моментом M , приложенной к блоку 1.

Дано: $P_1 = 0$, $P_2 = 30$ Н, $P_3 = 40$ Н, $P_4 = 20$ Н, $M = 16$ Н·м, $R_1 = 0,2$ м, $R_2 = 0,3$ м, $r_2 = 0,15$ м, $i_2 = 0,2$ м.

Определить ускорение груза 3, пренебрегая трением.

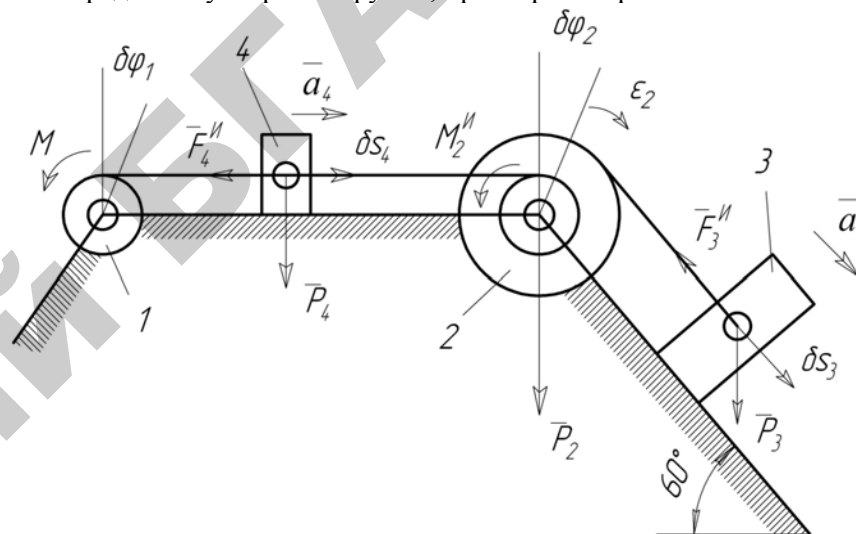


Рис. Д3. Схема механизма к задаче Д3

Решение.

1. Рассмотрим движение механической системы, состоящей из тел 1, 2, 3, 4, соединенных нитями. Система имеет одну степень свободы. Связи, наложенные на эту систему, – идеальные.

Для определения a_3 применим общее уравнение динамики:

$$\sum \delta A_k^a + \sum \delta A_k^i = 0, \quad (\text{Д3.1})$$

где $\sum \delta A_k^a$ – сумма элементарных работ активных сил;

$\sum \delta A_k^i$ – сумма элементарных работ сил инерции.

2. Изображаем на чертеже активные силы \bar{P}_2 , \bar{P}_3 , \bar{P}_4 и пару сил с моментом M . Задавшись направлением ускорения a_3 , изображаем

на чертеже силы инерции $\bar{F}_3^{\text{и}}$, $\bar{F}_4^{\text{и}}$ и пару сил инерции с моментом $M_2^{\text{и}}$, величины которых равны:

$$\bar{F}_3^{\text{и}} = \frac{P_3}{g} a_3; \quad \bar{F}_4^{\text{и}} = \frac{P_4}{g} a_4; \quad M_2^{\text{и}} = \frac{P_2}{g} i_2^2 \varepsilon_2. \quad (\text{Д3.2})$$

3. Сообщая системе возможное перемещение и составляя уравнение (1), получим:

$$(P_3 \sin 60^\circ - F_3^{\text{и}}) \delta S_3 - M_2^{\text{и}} \delta \varphi_2 - F_4^{\text{и}} \delta S_4 - M \delta \varphi_1 = 0. \quad (\text{Д3.3})$$

Выразим все перемещения через $\delta \varphi_2$:

$$\delta S_3 = R_2 \delta \varphi_2; \quad \delta S_4 = r_2 \delta \varphi_2; \quad \delta \varphi_1 = \frac{r_2}{R_1} \delta \varphi_2. \quad (\text{Д3.4})$$

Подставив величины (Д3.2) и (Д3.4) в уравнение (Д3.3), приведем его к виду

$$\left[P_3 \left(\sin 60^\circ - \frac{a_3}{g} \right) R_2 - \frac{P_2}{g} i_2^2 \varepsilon_2 - \frac{P_4}{g} a_4 r_2 - M \frac{r_2}{R_1} \right] \delta \varphi_2 = 0. \quad (\text{Д3.5})$$

Входящие сюда величины ε_2 и a_4 выразим через искомую величину a_3 :

$$\varepsilon_2 = \frac{a_3}{R_2}; \quad a_4 = \varepsilon_2 r_2 = \frac{r_2}{R_2} a_3.$$

Затем, учитывая, что $\delta \varphi_2 \neq 0$, приравняем к нулю выражение, стоящее в (Д3.5) в квадратных скобках.

Из полученного в результате уравнения найдем:

$$a = \frac{P_3 R_2 \sin 60^\circ - M (r_2 / R_1)}{P_3 R_2 + P_2 (i_2^2 / R_2) + P_4 (r_2^2 / R_2)} g.$$

Вычисления дают следующий ответ: $a_3 = -0,9 \text{ м/с}^2$. Знак указывает, что ускорение груза 3 и ускорения других тел направлены противоположно показанным на рис. Д3.

Таблица Д3.1

Номер условия	$P_1, \text{Н}$	$P_2, \text{Н}$	$P_3, \text{Н}$	$P_4, \text{Н}$	$P_5, \text{Н}$	$P_6, \text{Н}$	$M, \text{Н}\cdot\text{м}$
0	10	0	20	30	40	0	0,9
1	0	40	0	10	20	30	1,2
2	20	30	40	0	10	0	0,6
3	0	20	10	30	0	40	1,8
4	30	0	20	0	40	10	1,2
5	0	10	30	40	20	0	0,9
6	40	0	0	20	30	10	1,8
7	10	20	0	40	0	30	0,6
8	0	40	10	0	30	20	0,9
9	30	0	40	20	10	0	1,2

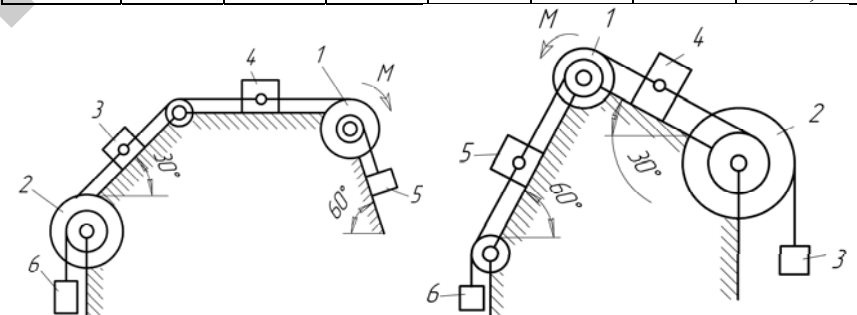


Рис. Д3.0

Рис. Д3.1

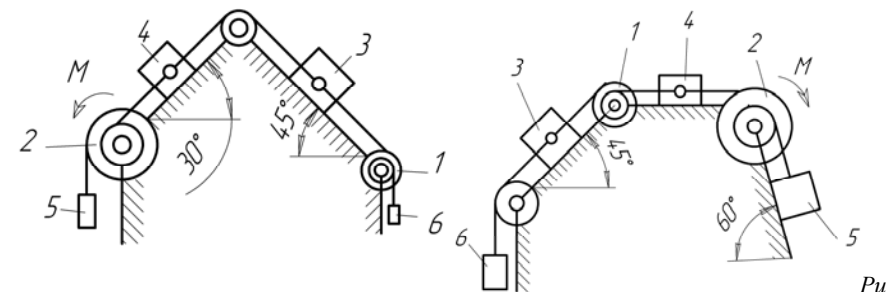


Рис. Д3.2

Рис. Д3.3

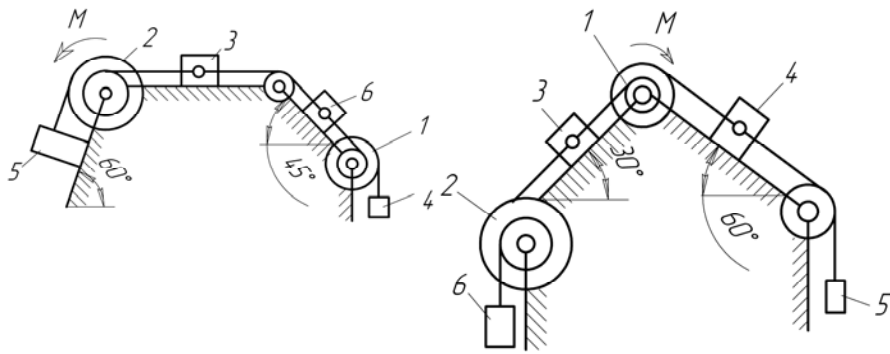


Рис. Д3.4

Рис. Д3.5

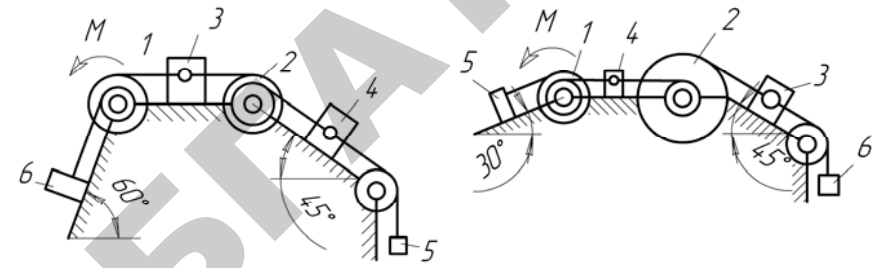


Рис. Д3.8

Рис. Д3.9

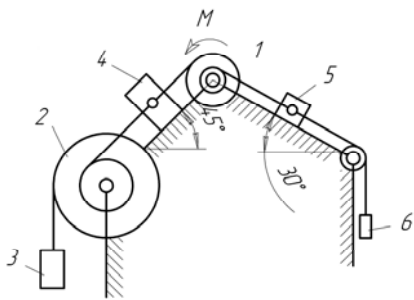


Рис. Д3.6

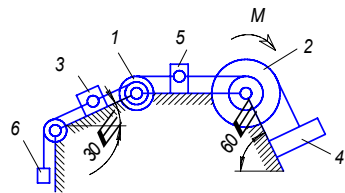


Рис. Д3.7

5. ТРЕБОВАНИЯ К ОФОРМЛЕНИЮ САМОСТОЯТЕЛЬНОЙ РАБОТЫ

Работа выполняется на листах формата А4 в соответствии с требованиями ГОСТ 2.105-95. Поля очерчиваются рамкой (по ГОСТ 2.104), первый лист с рамкой – титульный, все последующие листы (с рамкой) – с указанием порядкового номера страницы. Записи ведутся на лицевой стороне. Тыльная сторона предназначена для замечаний и ответов при защите работы.

На первой странице работы пишется условие задачи, приводятся цифровые данные и делается чертеж решаемого варианта. Чертеж должен быть аккуратным, наглядным, а его размеры должны позволить ясно показать все векторы сил и ускорений точек. Решение задачи необходимо сопровождать краткими разъяснениями (какие формулы или теоремы применяются, откуда получены те или иные результаты), необходимо подробно излагать весь ход расчетов. В конце должны быть даны ответы.

Данная задача на применение общего уравнения динамики и исследование движения механической системы. На чертеже необходимо указать все активные силы инерции. Если тело совершает вращательное или плоскопараллельное движение, то указываются моменты сил инерции. Затем системе задается возможное перемещение и составляется уравнение работ. После этого из кинетических связей определяются зависимости между перемещениями и ускорениями. Перемещения всех точек выражаются через перемещение какой-либо одной точки. Все ускорения выражаются через искомое ускорение.

6. ПЕРЕЧЕНЬ ВОПРОСОВ ДЛЯ ПОДГОТОВКИ К ЭКЗАМЕНУ

Принцип Даламбера

Принцип Даламбера для материальной точки.

Принцип Даламбера для несвободной системы.

Приведение сил инерции точек твердого тела в различных случаях движения.

Определение динамических реакций подшипников при вращении твердого тела вокруг неподвижной оси.

Пример решения задачи на использование принципа Даламбера.

Аналитическая механика

Обобщенные координаты. Уравнения связи.

Возможные перемещения. Способы определения возможных перемещений.

Идеальные связи. Односторонние связи. Стационарные связи.

Принцип возможных перемещений (необходимость и достаточность).

Пример решения задачи на использование принципа возможных перемещений.

Общее уравнение динамики.

Пример решения задачи с использованием общего уравнения динамики.

Обобщенная сила. Вычисление обобщенной силы в векторном и координатном видах, а также в случае потенциальных сил.

Уравнение равновесия в обобщенных координатах.

Уравнение движения в обобщенных координатах (уравнение Лагранжа II рода).

Уравнение Лагранжа II рода в случае потенциальных сил. Функция Лагранжа.

СПИСОК ЛИТЕРАТУРЫ

Колебания

Понятие об устойчивости равновесия; теорема Лагранжа – Дирихле.

Малые колебания механической системы с одной степенью свободы около положения устойчивого равновесия.

Свободные незатухающие колебания и их свойства.

Свободные затухающие колебания при сопротивлении пропорциональном скорости, период и декремент этих колебаний.

1. Тарг, С. М. Краткий курс теоретической механики : учебник / С. М. Тарг. – Москва : Высшая школа, 2008. – 416 с.
2. Сборник коротких задач по теоретической механике : учеб. пособие для втузов / О. Э. Кепе, Я. А. Виба [и др.]; под ред. О. Э. Кепе. – Москва : Высшая школа, 1989. – 368 с.
3. Сборник задач по теоретической механике с решениями. Динамика. В 2 ч. Ч. 2 : учебное пособие для студентов втузов / В. А. Акимов [и др.]. – Минск : УП «Технопринт», 2001. – 576 с.
4. Теоретическая механика : методические указания и задания к вып. контр. работ для студ. обуч. по спец.: 1-74 06 01 Технич. обеспеч. процессов с.-х. пр-ва, 1-74 06 02 Технич. обеспеч. процессов хранения и перераб. с.-х. продукции / сост.: И. С. Крук, Ю. С. Биза, Т. В. Смагина. – Минск : БГАТУ, 2006. – 76 с.
5. Теоретическая механика : методические указания и контрольные задания к вып. контр. работ для заочн. отд. по спец.: 1-74 06 01 Технич. обеспеч. процессов с.-х. пр-ва (НИСПО), 1-74 06 03 Ремонтно-обслуж. пр-во в сельском хозяйстве / сост.: И. С. Крук, Т. А. Рубинова. – Минск : БГАТУ, 2006. – 50 с.

РЕКОМЕНДУЕМАЯ ЛИТЕРАТУРА ДЛЯ СТУДЕНТОВ

Основная

1. Сборник задач по теоретической механике с решениями. Статика. Кинематика.: учебное пособие для студентов втузов. В 2 ч. Ч. 1 / В. А. Акимов [и др.]. – Минск : УП «Технопринт», 2001. – 366 с.
2. Сборник задач по теоретической механике с решениями. Динамика. В 2 ч. Ч. 2 : учебное пособие для студентов втузов / В. А. Акимов [и др.]. – Минск : УП «Технопринт», 2001. – 576 с.
3. Тарг, С. М. Краткий курс теоретической механики : учебник / С. М. Тарг. – Москва : Высшая школа, 2008. – 416 с.
4. Теоретическая механика. Кинематика : учебно-методический комплекс / сост.: Ю. С. Биза, Н. Л. Ракова, И. А. Тарасевич. – Минск : БГАТУ, 2011. – 124 с.

ТЕОРЕТИЧЕСКАЯ МЕХАНИКА

Раздел «Динамика»

Учебно-методический комплекс

В 2-х частях

Часть 2

Составители:

Ракова Нина Леонидовна,
Тарасевич Ирина Антоновна,
Воробей Таисия Ивановна

Ответственный за выпуск *А. Н. Орда*
Редактор *Н. А. Антипович*
Компьютерная верстка *Н. А. Антипович*

Подписано в печать 15.12.2014 г. Формат 60×84^{1/16}.
Бумага офсетная. Ризография.
Усл. печ. л. 6,51. Уч.-изд. л. 5,09. Тираж 90 экз. Заказ 677.

Издатель и полиграфическое исполнение:
Учреждение образования
«Белорусский государственный аграрный технический университет».
Свидетельство о государственной регистрации издателя, изготовителя,
распространителя печатных изданий
№ 1/359 от 09.06.2014.
№ 2/151 от 11.06.2014.
Пр-т Независимости, 99–2, 220023, Минск.

5. Теоретическая механика. Раздел «Динамика»: учебно-методический комплекс / сост.: Ю. С. Биза, Н. Л. Ракова, И. А. Тарасевич. – Минск : БГАТУ, 2013. – 120 с.

6. Теоретическая механика. Статика : учебно-методический комплекс / сост. Н. Л. Ракова. – Минск : БГАТУ, 2010. – 112 с.

7. Федута, А. А. Теоретическая механика и методы математики : учебное пособие для студентов втузов / А. А. Федута, А. В. Чигарев, Ю. В. Чигарев. – Минск : УП «Технопринт», 2000. – 504 с.

Дополнительная

1. Аркуша, А. И. Руководство к решению задач по теоретической механике : учебное пособие для студ. машиностроительных специальностей средних спец. учеб. заведений / А. И. Аркуша. – 5-е изд., испр. – Москва : Высшая школа, 2002. – 336 с.

2. Бать, М. И. Теоретическая механика в примерах и задачах: статика и кинематика : учебное пособие для втузов / М. И. Бать, Г. Ю. Джанелидзе, А. С. Кельзон. – 10-е изд., перераб. и доп. – Санкт-Петербург : Политехника, 1995. – 670 с.

3. Веретенников, В. Г. Теоретическая механика (дополнения к общим разделам) : учебное пособие для вузов / В. Г. Веретенников, В. А. Сеницын. – Москва : МАИ, 1996. – 340 с.

4. Лачуга, Ю. Ф. Теоретическая механика : учебник для студентов вузов по агроинженерным специальностям / Ю. Ф. Лачуга, В. А. Ксендзов. – Москва : Колос, 2000. – 576 с.

5. Маркеев, А. П. Теоретическая механика : учебник для студ. механико-математических специальностей университетов / А. П. Маркеев. – 2-е изд., испр. и доп. – Москва : ЧеРо, 1999. – 572 с.

6. Теоретическая механика : методические указания и задания к вып. контр. работ для студ. отд. по спец.: 1-74 06 01 Технич. обеспеч. процессов с.-х. пр-ва, 1-74 06 02 Технич. обеспеч. процессов хранения и перераб. с.-х. продукции / сост.: И. С. Крук, Ю. С. Биза, Т. В. Смагина. – Минск : БГАТУ, 2006. – 76 с.

7. Теоретическая механика : методические указания и контрольные задания к вып. контр. работ для заочн. отд. по спец.: 1-74 06 01 Технич. обеспеч. процессов с.-х. пр-ва (НИСПО), 1-74 06 03 Ремонтно-обслуж. пр-во в сельском хозяйстве / сост.: И. С. Крук, Т. А. Рубинова. – Минск : БГАТУ, 2006. – 50 с.