

ОПИСАНИЕ ИЗОБРЕТЕНИЯ К ПАТЕНТУ

(12)

РЕСПУБЛИКА БЕЛАРУСЬ



НАЦИОНАЛЬНЫЙ ЦЕНТР
ИНТЕЛЛЕКТУАЛЬНОЙ
СОБСТВЕННОСТИ

(19) ВУ (11) 14384

(13) С1

(46) 2011.06.30

(51) МПК (2009)

А 01D 46/00

(54)

ВИБРАТОР ДЛЯ СТЯХИВАНИЯ ЯГОД

(21) Номер заявки: а 20081278

(22) 2008.10.10

(43) 2010.06.30

(71) Заявитель: Учреждение образования "Белорусский государственный аграрный технический университет" (ВУ)

(72) Авторы: Шило Иван Николаевич;
Агейчик Валерий Александрович;
Агейчик Юрий Валерьевич (ВУ)

(73) Патентообладатель: Учреждение образования "Белорусский государственный аграрный технический университет" (ВУ)

(56) RU 2295223 С1, 2007.

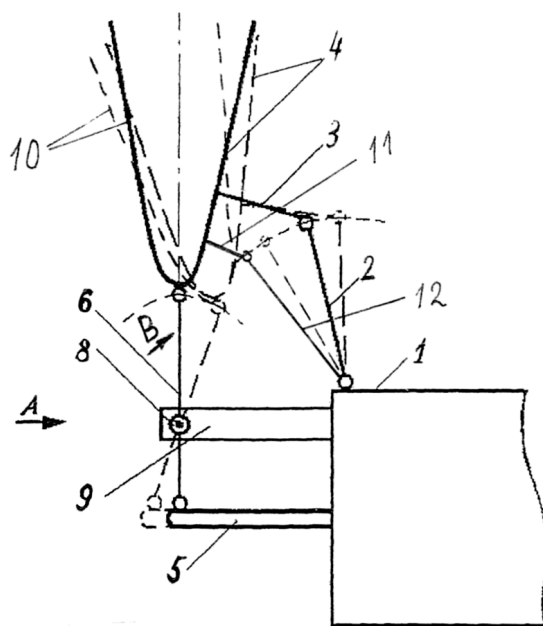
RU 2118880 С1, 1998.

SU 676222, 1979.

RU 2216910 С2, 2003.

(57)

Вибратор для стряхивания ягод, содержащий корпус с прикрепленным к нему шарнирно кронштейном, к которому шарнирно присоединено плечо двухпальчатой вилки, шарнирно соединенной своим основанием со штоком посредством рычажного механизма, выполненного в виде двулучевого рычага, имеющего расположенный между его концами продольный паз с расположенной в нем роликовой опорой, присоединенной к стойке, жестко закрепленной на корпусе, причем двулучевой рычаг имеет возможность перемещения за счет продольного паза и роликовой опоры поперек оси стойки, отличающийся тем, что над



Фиг. 1

двухпальчатой вилкой дополнительно расположена верхняя двухпальчатая вилка, шарнирно соединенная своим основанием со штоком посредством рычажного механизма, выполненного в виде двуплечего рычага и роликовой опоры на стойке, и шарнирно соединенная одним ее пальцем через дополнительное плечо с дополнительным верхним кронштейном, соединенным шарнирно с корпусом, причем дополнительное плечо дополнительной верхней двухпальчатой вилки выполнено меньшего размера и ближе расположено к ее основанию, чем плечо двухпальчатой вилки.

Изобретение относится к сельскохозяйственному машиностроению и предназначено для сбора ягод.

Известен [1] вибратор для стряхивания ягод, содержащий двухпальчатую вилку, шарнирно соединенную одним ее пальцем через плечо с кронштейном, соединенным шарнирно с корпусом вибратора, при этом двухпальчатая вилка шарнирно соединена своим основанием со штоком вибратора посредством рычажного механизма в виде рычага и роликовой опоры со стойкой, при этом рычаг с продольным пазом имеет возможность перемещения за счет роликовой опоры поперек оси стойки, имеющей жесткое соединение с корпусом вибратора.

Такой вибратор не обеспечивает достаточную эффективность съема ягод, так как оказывает основное воздействие на нижнюю часть ягодного куста, которое при распространении в верхнем с большим количеством ягод, направлении в значительной степени снижается за счет упругих и демпфирующих свойств веток куста.

Задача, которую решает изобретение, заключается в повышении эффективности съема ягод.

Поставленная задача решается с помощью вибратора для стряхивания ягод, содержащего корпус с прикрепленным к нему шарнирно кронштейном, к которому шарнирно присоединено плечо двухпальчатой вилки, шарнирно соединенной своим основанием со штоком посредством рычажного механизма, выполненного в виде двуплечего рычага, имеющего расположенный между его концами продольный паз с расположенной в нем роликовой опорой, присоединенной к стойке, жестко закрепленной на корпусе, причем двуплечий рычаг имеет возможность перемещения за счет продольного паза и роликовой опоры поперек оси стойки, где над двухпальчатой вилкой дополнительно расположена верхняя двухпальчатая вилка, шарнирно соединенная своим основанием со штоком посредством рычажного механизма, выполненного в виде двуплечего рычага и роликовой опоры на стойке, и шарнирно соединенная одним ее пальцем через дополнительное плечо с дополнительным верхним кронштейном, соединенным шарнирно с корпусом, причем дополнительное плечо дополнительной верхней двухпальчатой вилки выполнено меньшего размера и ближе расположено к ее основанию, чем плечо двухпальчатой вилки.

Техническим результатом при использовании полезной модели является повышение эффективности съема ягод за счет дополнительного воздействия с большей амплитудой на наиболее урожайную верхнюю часть куста дополнительной верхней двухпальчатой вилкой.

На фиг. 1 изображен вибратор для стряхивания ягод; на фиг. 2 - вид по стрелке А; на фиг. 3 - вид по стрелке В.

Вибратор для стряхивания ягод содержит корпус 1 с прикрепленным к нему шарнирно кронштейном 2, к которому шарнирно присоединено плечо 3 двухпальчатой вилки 4, шарнирно соединенной своим основанием со штоком 5 посредством рычажного механизма, выполненного в виде двуплечего рычага 6, имеющего расположенный между его концами продольный паз 7 с расположенной в нем роликовой опорой 8, присоединенной к стойке 9, жестко закрепленной на корпусе 1 вибратора. Двуплечий рычаг 6 имеет возможность перемещения за счет продольного паза 7 и роликовой опоры 8 поперек оси стойки 9.

BY 14384 C1 2011.06.30

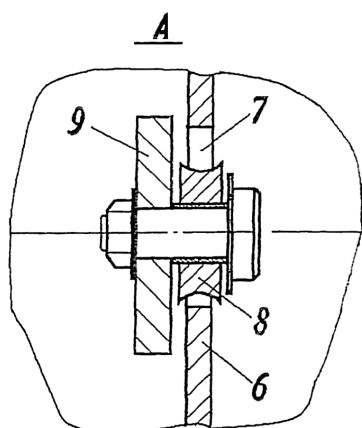
Над двухпальчатой вилкой 4 дополнительно расположена верхняя двухпальчатая вилка 10, шарнирно соединенная своим основанием со штоком 5 посредством рычажного механизма, выполненного в виде в виде двуплечего рычага и роликовой опоры на стойке 9, и шарнирно соединенная одним ее пальцем через дополнительное плечо 11 с дополнительным верхним кронштейном 12, соединенным шарнирно с корпусом 1, причем дополнительное плечо 11 дополнительной верхней двухпальчатой вилки выполнено меньшего размера и ближе расположено к ее основанию, чем плечо двухпальчатой вилки 4.

Вибратор работает следующим образом.

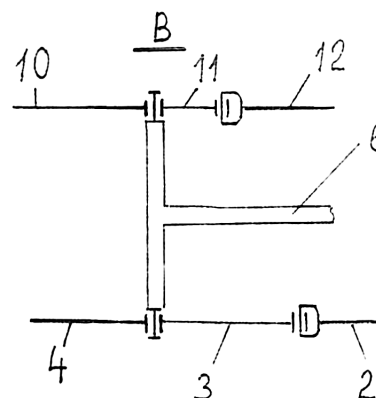
При возвратно-поступательных движениях штока 5 вдоль оси корпуса 1 вибратора с помощью двуплечего рычага 6 приводятся в колебательные движения двухпальчатая вилка 4 и дополнительная верхняя двухпальчатая вилка 10. Рычаг 6, соединяющий их со штоком 5, за счет роликовой опоры 8, присоединенной к стойке 9, закрепленной на корпусе 1 вибратора, задает дугообразные колебательные движения основаниям вилок 4 и 10. Нижний кронштейн 2, имея шарнирные соединения с корпусом вибратора 1 и плечом 3 двухпальчатой вилки 4, обеспечивает движения на двупальчатой вилки 4 с нижним расположением при минимальных колебаниях ее концов, что важно для предотвращения повреждений вплотную расположенных друг относительно друга нижних частей стеблей ягодных кустов. Верхний кронштейн 12, имея шарнирные соединения с корпусом 1 вибратора и плечом 11 дополнительной верхней двухпальчатой вилки 10, выполненным меньшего размера и ближе расположенным к основанию своей вилки, чем плечо 3, обеспечивает за счет своего размера и указанного расположения движения на дополнительной верхней двупальчатой вилки 10 с верхним расположением со значительно большей амплитудой ее пальцев, чем у вилки 4, что позволяет передавать стряхивающие воздействия вибратора непосредственно на более разреженно расположенные относительно друг друга верхние части стеблей без их повреждений. Таким образом обеспечивается резкая интенсификация вибрационных стряхивающих воздействий на верхнюю часть кустов с наибольшим содержанием ягод, что значительно повышает эффективность съема ягод.

Источники информации:

1. Патент на изобретение РФ 2295223 С1, МПК А 01D 46/00, А 01D 46/00, 2007.



Фиг. 2



Фиг. 3