

МИНИСТЕРСТВО СЕЛЬСКОГО ХОЗЯЙСТВА  
И ПРОДОВОЛЬСТВИЯ РЕСПУБЛИКИ БЕЛАРУСЬ

Учреждение образования  
«БЕЛОРУССКИЙ ГОСУДАРСТВЕННЫЙ  
АГРАРНЫЙ ТЕХНИЧЕСКИЙ УНИВЕРСИТЕТ»

**В. А. Ковалев, И. И. Скочек, М. И. Булко**

**МЕТРОЛОГИЯ  
И ЭЛЕКТРОИЗМЕРИТЕЛЬНАЯ ТЕХНИКА.  
ПРАКТИКУМ**

*Рекомендовано Учебно-методическим объединением  
по аграрному техническому образованию  
в качестве учебно-методического пособия  
для студентов учреждений высшего образования  
по специальности 1-74 06 05 «Энергетическое обеспечение  
сельского хозяйства (по направлениям)»*

Минск  
БГАТУ  
2023

УДК 006.91(07)  
ББК 30.10я7  
К56

Рецензенты:  
кафедра «Электротехника и электроника»  
Белорусского национального технического университета  
(заведующий кафедрой *Т. Е. Жуковская*);  
кандидат технических наук, доцент,  
заведующий лабораторией научного обеспечения испытаний  
и информационно-технических технологий  
РУП «НПЦ НАН Беларуси по механизации  
сельского хозяйства» *В. К. Клыбик*

**Ковалев, В. А.**  
К56 Метрология и электроизмерительная техника. Практикум :  
учебно-методическое пособие / В. А. Ковалев, И. И. Скочек,  
М. И. Булко. – Минск : БГАТУ, 2023. – 68 с.  
ISBN 978-985-25-0236-8.

Содержит материалы для проведения практических занятий с целью овладения методами выполнения измерительного эксперимента и обработки его результатов. Представлены методические рекомендации, примеры решения задач, задачи для самостоятельного решения.

Для студентов, обучающихся по специальности 1-74 06 05 «Энергетическое обеспечение сельского хозяйства (по направлениям)» и направлению специальности 1-53 01 01-09 «Автоматизация технологических процессов и производств (сельское хозяйство)».

УДК 006.91(07)  
ББК 30.10я7

ISBN 978-985-25-0236-8

© БГАТУ, 2023

## СОДЕРЖАНИЕ

Практическая работа № 1 ОЦЕНКА ПОГРЕШНОСТЕЙ ИЗМЕРЕНИЙ И СРЕДСТВ ИЗМЕРЕНИЙ .....	4
Практическая работа № 2 ОЦЕНКА ИНСТРУМЕНТАЛЬНОЙ ПОГРЕШНОСТИ ИЗМЕРЕНИЙ ПО НОРМИРУЕМЫМ МЕТРОЛОГИЧЕСКИМ ХАРАКТЕРИСТИКАМ СРЕДСТВ ИЗМЕРЕНИЙ.....	9
Практическая работа № 3 ОСНОВНЫЕ МЕТРОЛОГИЧЕСКИЕ ХАРАКТЕРИСТИКИ СРЕДСТВ ИЗМЕРЕНИЙ. РАСШИРЕНИЕ ПРЕДЕЛОВ ИЗМЕРЕНИЙ МАГНИТОЭЛЕКТРИЧЕСКИХ ПРИБОРОВ .....	17
Практическая работа № 4 ОБРАБОТКА РЕЗУЛЬТАТОВ МНОГОКРАТНЫХ РАВНОТОЧНЫХ ИЗМЕРЕНИЙ .....	23
Практическая работа № 5 КОСВЕННЫЕ ИЗМЕРЕНИЯ ПАРАМЕТРОВ ЭЛЕМЕНТОВ ЭЛЕКТРИЧЕСКИХ ЦЕПЕЙ.....	31
Практическая работа № 6 ИЗМЕРЕНИЕ АКТИВНОЙ МОЩНОСТИ И УЧЕТ ЭЛЕКТРИЧЕСКОЙ ЭНЕРГИИ В ОДНОФАЗНЫХ И ТРЕХФАЗНЫХ ЦЕПЯХ.....	40
Практическая работа № 7 ИЗМЕРЕНИЕ РЕАКТИВНОЙ МОЩНОСТИ И УЧЕТ ЭЛЕКТРИЧЕСКОЙ ЭНЕРГИИ В ОДНОФАЗНЫХ И ТРЕХФАЗНЫХ ЦЕПЯХ.....	51
Практическая работа № 8 ОПРЕДЕЛЕНИЕ ХАРАКТЕРИСТИК ТЕРМОПРЕОБРАЗОВАТЕЛЕЙ СОПРОТИВЛЕНИЯ И ТЕРМОПАР .....	57
СПИСОК РЕКОМЕНДУЕМОЙ ЛИТЕРАТУРЫ.....	67

## Практическая работа № 1

### ОЦЕНКА ПОГРЕШНОСТЕЙ ИЗМЕРЕНИЙ И СРЕДСТВ ИЗМЕРЕНИЙ

**Цель работы:** изучить классификацию погрешностей измерений и средств измерений по способу выражения и причине возникновения, методику их оценки.

#### Методические рекомендации

*Погрешностью* измерения называют отклонение результата измерения от истинного значения величины.

Одним из постулатов метрологии является положение о том, что *истинное значение* величины существует, однако определить его путем измерения невозможно. Поэтому при оценке погрешности измерения вместо истинного значения величины используют *опорное*. Во многих практических случаях в качестве опорного значения используют так называемое действительное.

*Действительное значение* – это значение величины, найденное экспериментальным путем и настолько близкое к истинному значению, что для поставленной измерительной задачи может его заменить. За действительное значение величины чаще всего принимают измеренное значение, полученное при использовании эталона или калиброванного средства измерений.

*По способу выражения* различают:

- абсолютную погрешность;
- относительную погрешность;
- приведенную погрешность (только для средств измерений).

*Абсолютной погрешностью*  $\Delta X$  называется погрешность, выраженная в единицах измеряемой величины. Определяется как разность между измеренным значением величины  $X$  и опорным значением величины  $X_0$ :

$$\Delta X = X - X_0. \quad (1.1)$$

*Относительной погрешностью*  $\delta$  называют отношение абсолютной погрешности  $\Delta X$  к опорному значению  $X_0$ , выраженное в долях или процентах:

$$\delta = \frac{\Delta X}{X_0} = \frac{\Delta X}{X_0} 100 \%. \quad (1.2)$$

*Приведенная погрешность средства измерений*  $\gamma$  – отношение абсолютной погрешности  $\Delta X$  к нормирующему значению  $X_N$ , устанавливаемому в стандартах на конкретные разновидности средств измерений.

Приведенную погрешность обычно выражают в процентах:

$$\gamma = \frac{\Delta X}{X_N} 100 \%. \quad (1.3)$$

*По причине (источнику) возникновения* погрешности результатов измерений подразделяют на инструментальные, методические и субъективные:

$$\Delta X = \Delta X_{\text{и}} + \Delta X_{\text{мет}} + \Delta X_{\text{суб}}. \quad (1.4)$$

*Инструментальная погрешность*  $\Delta X_{\text{и}}$  обусловлена погрешностями применяемых средств измерений, *методическая*  $\Delta X_{\text{мет}}$  – несовершенством метода измерений, а *субъективная*  $\Delta X_{\text{суб}}$  – индивидуальными особенностями оператора.

Пример методической погрешности: погрешность, вызванная изменением измеряемой физической величины при подключении средства измерений к объекту (погрешность от взаимодействия средства измерений с объектом).

### **Примеры решения задач**

*Задача 1.* Показание вольтметра с диапазоном измерений от 0 до 50 В равно 21,5 В. Показание эталонного вольтметра, включенного параллельно с первым, – 20 В. Определить абсолютную, относительную и приведенную погрешность рабочего вольтметра.

*Решение*

Находят абсолютную погрешность, равную разности между измеренным  $U$  и действительным  $U_d$  значениями напряжения:

$$\Delta U = U - U_d = 21,5 - 20 = 1,5 \text{ В.}$$

Относительная погрешность

$$\delta = \frac{\Delta U}{U_d} 100 \% = \frac{1,5}{20} 100 \% = 7,5 \%.$$

Приведенная погрешность рабочего вольтметра

$$\gamma = \frac{\Delta U}{U_N} 100 \% = \frac{1,5}{50} 100 \% = 3 \%,$$

где  $U_N$  – нормирующее значение (принимается равным верхнему пределу диапазона измерений рабочего вольтметра).

*Задача 2.* Определить, какая схема косвенного измерения сопротивления  $R_H = 200 \text{ Ом}$  дает меньшую погрешность (рис.).

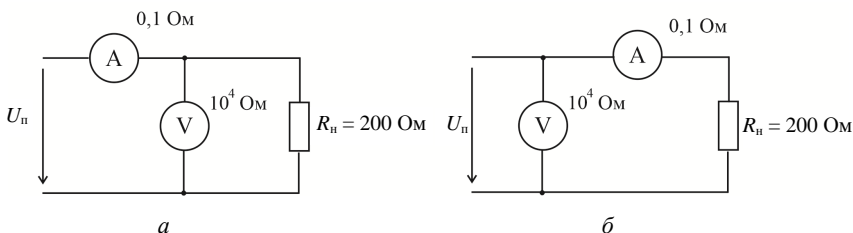


Рис. Косвенное измерение сопротивления

*Решение*

1. Методическая погрешность для схемы *a* возникает из-за того, что амперметр показывает сумму токов, проходящих через вольтметр и сопротивление нагрузки. Разделив показание вольтметра на показание амперметра, получают не сопротивление нагрузки  $R_H$ , а сопротивление параллельно включенных вольтметра и нагрузки:

$$R'_H = \frac{U_V}{I_A} = \frac{R_V R_H}{R_V + R_H} = \frac{10^4 \cdot 200}{10^4 + 200} \approx 196 \text{ Ом},$$

где  $U_V$  – показание вольтметра;

$I_A$  – показание амперметра;

$R_V$  – внутреннее сопротивление вольтметра.

Находят абсолютную погрешность, равную разности между измеренным  $R'_H$  и действительным  $R_H$  значениями сопротивления нагрузки:

$$\Delta R_a = R'_H - R_H = 196 - 200 = -4 \text{ Ом}.$$

Относительную погрешность находят по формуле

$$\delta_a = \frac{\Delta R_a}{R_H} 100 \% = -\frac{4}{200} 100 \% = -2 \%.$$

2. Методическая погрешность для схемы *б* возникает из-за сопротивления амперметра. По закону Ома, разделив показание вольтметра на показание амперметра, получают сумму сопротивлений нагрузки и амперметра:

$$R''_H = \frac{U_V}{I_A} = R_H + R_A = 200 + 0,1 = 200,1 \text{ Ом}.$$

Абсолютная погрешность равна сопротивлению амперметра:

$$\Delta R_b = R''_H - R_H = 200,1 - 200 = 0,1 \text{ Ом}.$$

Относительная погрешность второй схемы

$$\delta_b = \frac{\Delta R_b}{R_H} 100 \% = \frac{0,1}{200} 100 \% = 0,05 \% .$$

*Ответ:* меньшую погрешность дает схема *б*.

## Задача для самостоятельного решения

Два сопротивления  $R_1$  и  $R_2$  включены последовательно. К ним приложено общее напряжение  $U$ . Определить методическую погрешность измерения напряжения при сопротивлении согласно варианту (табл.), если внутреннее сопротивление вольтметра равно  $R_V$ .

Таблица

Исходные данные

Вариант	$R_1$ , кОм	$R_2$ , кОм	$R_V$ , кОм	$U$ , В	Сопротивление	Вариант	$R_1$ , кОм	$R_2$ , кОм	$R_V$ , кОм	$U$ , В	Сопротивление
1	10	20	2	30	$R_1$	16	10	20	150	30	$R_2$
2	10	20	2	30	$R_2$	17	10	20	250	30	$R_1$
3	10	30	5	80	$R_1$	18	10	30	250	80	$R_2$
4	10	30	5	80	$R_2$	19	10	30	500	80	$R_1$
5	10	40	10	150	$R_1$	20	10	40	500	150	$R_2$
6	10	40	10	150	$R_2$	21	10	40	700	150	$R_1$
7	10	50	20	120	$R_1$	22	10	50	700	120	$R_2$
8	10	50	20	120	$R_2$	23	10	50	1000	120	$R_1$
9	20	30	50	100	$R_1$	24	20	30	1000	100	$R_2$
10	20	30	50	100	$R_2$	25	20	30	2000	100	$R_1$
11	20	40	75	120	$R_1$	26	20	40	2000	120	$R_2$
12	20	40	75	120	$R_2$	27	20	40	5000	120	$R_1$
13	30	40	100	70	$R_1$	28	30	40	5000	70	$R_2$
14	30	40	100	70	$R_2$	29	30	40	10 000	70	$R_1$
15	30	50	150	240	$R_1$	30	30	50	10 000	240	$R_2$

### Контрольные вопросы

1. Что понимается под абсолютной погрешностью?
2. Что называется относительной погрешностью? По какой формуле она рассчитывается?
3. Что называется приведенной погрешностью? Что она характеризует? По какой формуле рассчитывается?
4. Что такое инструментальная погрешность результата измерения?
5. Что понимается под методической погрешностью?
6. Что понимается под субъективной погрешностью?



## Практическая работа № 2

### ОЦЕНКА ИНСТРУМЕНТАЛЬНОЙ ПОГРЕШНОСТИ ИЗМЕРЕНИЙ ПО НОРМИРУЕМЫМ МЕТРОЛОГИЧЕСКИМ ХАРАКТЕРИСТИКАМ СРЕДСТВ ИЗМЕРЕНИЙ

**Цель работы:** изучить основные нормируемые метрологические характеристики средств измерений, освоить методику оценки инструментальной погрешности измерений по известным точностным метрологическим характеристикам.

#### Методические рекомендации

Одним из традиционных способов оформления комплекса нормируемых метрологических характеристик средств измерений является установление (присвоение) им класса точности.

*Класс точности* – обобщенная характеристика данного типа средств измерений, отражающая, как правило, уровень их точности и выражаемая точностными характеристиками средств измерений.

Класс точности дает возможность судить о том, в каких пределах находится погрешность средства измерений одного типа, но не является непосредственным показателем точности измерений, выполняемых с помощью каждого из этих средств.

Класс точности средств измерений конкретного типа устанавливают в стандартах технических требований, в технических условиях (ТУ) или в других нормативных документах.

Вопросы установления классов точности для средств измерений регламентирует ГОСТ 8.401–80 «Классы точности средств измерений. Общие требования».

В зависимости от характера изменения погрешностей в пределах диапазона измерений средства измерений различают несколько способов их нормирования, основными из которых являются следующие:

1. Если аддитивная погрешность средства измерений преобладает над мультипликативной, то чаще всего нормируется предел допускаемой приведенной погрешности (т. к. она будет постоянной в диапазоне измерений):

$$\gamma_{\max} = \frac{\Delta X}{X_N} 100 \% = \pm p. \quad (2.1)$$

Класс точности в этом случае обозначается положительным числом из стандартизированного ряда:

$$1 \cdot 10^n; 1,5 \cdot 10^n; 2 \cdot 10^n; 2,5 \cdot 10^n; 4 \cdot 10^n; 5 \cdot 10^n; 6 \cdot 10^n, \quad (2.2)$$

где  $n = 1, 0, -1, -2$  и т. д.

Число, обозначающее класс точности, указывает в процентах предельное значение допускаемой *основной приведенной погрешности*.

*Пример:* класс точности прибора обозначен числом 1,5  $\Rightarrow \gamma_{\max} = \pm 1,5 \%$ .

2. Если мультипликативная погрешность преобладает над аддитивной, то нормируется предел допускаемой относительной погрешности (т. к. последняя будет постоянной в диапазоне измерений):

$$\delta_{\max} = \frac{\Delta X}{X} 100 \% = \pm q. \quad (2.3)$$

Класс точности в этом случае обозначается положительным числом из того же ряда (2.2), помещенным в окружность, и указывает в процентах предельное значение допускаемой *основной относительной погрешности*.

*Пример:* класс точности прибора обозначен  $\textcircled{2,5} \Rightarrow \delta_{\max} = \pm 2,5 \%$ .

3. Если имеет место как аддитивная, так и мультипликативная составляющие основной погрешности и они соизмеримы, то нормируется предел допускаемой относительной погрешности.

Класс точности в этом случае обозначается отношением двух положительных чисел  $c/d$  из того же ряда (2.2), которое должно удовлетворять условию  $c/d > 1$  (например, класс точности 0,5/0,1).

Предельное значение допускаемой основной относительной погрешности в разных точках диапазона измерений при этом определяется по формуле

$$\delta_{\max} = \pm \left[ c + d \left( \left| \frac{X_k}{X} \right| - 1 \right) \right], \quad (2.4)$$

где  $X_k$  – больший (по модулю) из пределов измерений;

$X$  – текущее значение величины из диапазона измерений средства измерений.

### Примеры решения задач

*Задача 1.* Вольтметр с диапазоном измерений от 0 до 50 В показал 25 В. Определить пределы допускаемой абсолютной погрешности этого измерения, если класс точности вольтметра: а) 0,5; б)  $\textcircled{0,5}$ ; в) 0,2/0,1.

#### Решение

1. Обозначение класса точности 0,5 означает предельное допустимое значение основной приведенной погрешности, т. е.  $\gamma_{\max} = 0,5 \%$ . Нормирующее значение равно верхнему пределу диапазона измерений вольтметра, т. е.  $U_N = 50$  В. Из определения приведенной погрешности  $\gamma = \frac{\Delta U}{U_N} 100 \%$  выражают абсолютную погрешность:

$$\Delta U = \frac{\gamma U_N}{100 \%} = \frac{0,5 \cdot 50}{100 \%} = \pm 0,25 \text{ В.}$$

2. Класс точности  $\textcircled{0,5}$  означает, что нормируется допустимое значение основной относительной погрешности, т. е.  $\delta_{\max} = 0,5 \%$ . Показания вольтметра принимают за измеренное значение  $U = 25$  В.

Из определения относительной погрешности  $\delta = \frac{\Delta U}{U} 100 \%$  выражают

абсолютную погрешность  $\Delta U = \frac{\delta U}{100 \%} = \frac{0,5 \cdot 25}{100 \%} = \pm 0,13 \text{ В.}$

3. Если класс точности записан в виде дроби 0,2/0,1, то предельное значение допускаемой основной относительной погрешности в разных точках диапазона измерений определяется по формуле

$$\delta_{\max} = \pm \left[ c + d \left( \frac{|U_K|}{|U|} - 1 \right) \right],$$

где  $c = 0,2$ ;

$d = 0,1$ ;

$U_K = 50 \text{ В}$  – верхний предел измерения;

$U = 25 \text{ В}$  – измеренное значение;

$$\delta_{\max} = \pm \left[ 0,2 + 0,1 \left( \frac{50}{25} - 1 \right) \right] = \pm 0,3 \text{ \%}.$$

Допустимое значение абсолютной погрешности

$$\Delta U = \frac{\delta U}{100 \text{ \%}} = \frac{0,3 \cdot 25}{100 \text{ \%}} = \pm 0,8 \text{ В}.$$

*Задача 2.* Ваттметром класса точности 0,5 с верхним пределом измерений 300 Вт измерены три значения мощности:  $P_1 = 10 \text{ Вт}$ ;  $P_2 = 150 \text{ Вт}$ ;  $P_3 = 300 \text{ Вт}$ . Определить, какое значение измерено наиболее точно.

*Решение*

О точности измерений в данной точке шкалы судят по относительной погрешности. Сначала определяют пределы допускаемой основной абсолютной погрешности ваттметра:

$$\Delta P = \frac{\gamma P_N}{100 \text{ \%}} = \frac{0,5 \cdot 300}{100 \text{ \%}} = \pm 1,5 \text{ Вт}.$$

Тогда значения относительной погрешности измерений:

$$\delta_1 = \frac{\Delta P}{P_1} 100 \text{ \%} = \frac{1,5}{10} 100 \text{ \%} = \pm 15 \text{ \%};$$

$$\delta_2 = \frac{\Delta P}{P_2} 100 \text{ \%} = \frac{1,5}{150} 100 \text{ \%} = \pm 1 \text{ \%};$$

$$\delta_3 = \frac{\Delta P}{P_3} 100 \% = \frac{1,5}{300} 100 \% = \pm 0,5 \% .$$

Наиболее точными будут измерения в конце шкалы. Поэтому для повышения точности рекомендуется производить измерения в последней трети или четверти шкалы.

*Задача 3.* Определить класс точности амперметра, необходимого для измерения тока от 1 до 5 А, при условии, что относительная погрешность не должна превышать 1 %.

*Решение*

В диапазоне от 1 до 5 А максимальное значение относительной погрешности  $\delta$  находится в точке 1 А. Пределы допускаемой абсолютной погрешности для нее

$$\Delta I = \frac{\delta I_{\min}}{100 \%} = \frac{1 \cdot 1}{100 \%} = \pm 0,01 \text{ А}.$$

Тогда допустимое значение приведенной погрешности

$$\gamma = \frac{\Delta I}{I_N} 100 \% = \frac{0,01}{5} 100 \% = \pm 0,2 \% .$$

*Ответ:* класс точности не ниже 0,2.

*Задача 4.* Необходимо измерить напряжение на стартерном автомобильном аккумуляторе одним из двух вольтметров: с диапазоном измерений от 0 до 15 В класса точности 1,5 и от 0 до 25 В класса точности 1,0. Определить, какой вольтметр позволяет измерить напряжение точнее.

*Решение*

Определяют пределы допускаемой основной абсолютной погрешности для обоих вольтметров:

$$\Delta U_1 = \frac{\gamma U_{N1}}{100 \%} = \frac{1,5 \cdot 15}{100 \%} = \pm 0,23 \text{ В};$$

$$\Delta U_2 = \frac{\gamma U_{N2}}{100 \%} = \frac{1,0 \cdot 25}{100 \%} = \pm 0,25 \text{ В.}$$

*Ответ:* вольтметр на 15 В, т. к. у него пределы допускаемой абсолютной погрешности меньше.

### Задачи для самостоятельного решения

*Задача 1.* Определить допустимые пределы инструментальной составляющей абсолютной погрешности измерений, если они проводились в нормальных условиях (табл. 2.1).

Таблица 2.1

Исходные данные задачи 1

Вариант	Прибор	Диапазон измерений	Класс точности	Вариант	Прибор	Диапазон измерений	Класс точности
1	Вольтметр	0...100 В	0,1	16	Вольтметр	-100...100 В	1,5
2	Амперметр	0...10 А	0,2	17	Амперметр	0...2 А	1,5
3	Ваттметр	0...150 Вт	0,5	18	Ваттметр	0...30 Вт	0,2
4	Фазометр	-90°...90°	1,0	19	Фазометр	-90°...90°	1,5
5	Омметр	0...200 Ом	1,5	20	Омметр	0...200 кОм	4,0
6	Вольтметр	0...150 В	2,5	21	Вольтметр	0...20 В	0,5
7	Амперметр	0...1 А	0,1	22	Амперметр	0...3 А	1,0
8	Ваттметр	0...300 Вт	0,2	23	Ваттметр	10...90 Вт	1,5
9	Фазометр	-90°...90°	0,1	24	Фазометр	-90°...90°	2,5
10	Омметр	0...2 кОм	2,5	25	Омметр	0...2 МОм	1,5

Вариант	Прибор	Диапазон измерений	Класс точности	Вариант	Прибор	Диапазон измерений	Класс точности
11	Вольтметр	0...250 В	1,5	26	Вольтметр	0...15 В	0,5
12	Амперметр	0...5 А	1,5	27	Амперметр	0...15 А	2,5
13	Ваттметр	0...450 Вт	0,5	28	Ваттметр	0...75 Вт	1,0
14	Фазометр	-90°...90°	0,5	29	Фазометр	-90°...90°	0,2
15	Омметр	0...20 кОм	4,0	30	Омметр	0...20 МОм	2,5

**Задача 2.** Вольтметром, метрологические характеристики которого указаны в табл. 2.2, измерены три значения напряжения:  $U_1$ ,  $U_2$  и  $U_3$ . Определить допустимые пределы относительной инструментальной погрешности этих измерений, если они проводились в нормальных условиях.

Таблица 2.2

Исходные данные задачи 2

Вариант	Диапазон измерений, В	Класс точности	$U_1$ , В	$U_2$ , В	$U_3$ , В
1	0...10	0,1	1	5	10
2	0...15	0,2	5	10	15
3	0...25	0,5	5	15	25
4	0...50	1,0	10	30	50
5	0...75	1,5	10	40	75
6	0...100	2,5	10	50	100
7	0...150	0,2/0,1	10	100	150
8	0...250	0,5/0,2	50	150	250
9	0...300	0,1	50	150	300
10	0...500	0,2	50	250	500
11	0...10	0,5	2	6	10
12	0...15	1,0	2	8	15
13	0...25	1,5	4	12	25
14	0...50	2,5	5	25	50

Вариант	Диапазон измерений, В	Класс точности	$U_1$ , В	$U_2$ , В	$U_3$ , В
15	0...75	0,2/0,1	5	50	75
16	0...100	0,5/0,2	5	70	100
17	0...150	0,1	15	80	150
18	0...250	0,2	20	150	250
19	0...300	0,5	25	200	300
20	0...500	1,0	40	300	500
21	0...10	1,5	0,5	4	10
22	0...15	2,5	0,5	10	15
23	0...25	0,2/0,1	0,5	10	25
24	0...50	0,5/0,2	3	10	50
25	0...75	0,1	3	20	75
26	0...100	0,2	3	40	100
27	0...150	0,5	8	100	150
28	0...250	1,0	12	100	250
29	0...300	1,5	15	120	300
30	0...500	2,5	30	200	500

### Контрольные вопросы

1. Что такое класс точности средства измерений?
2. Что означает число, обозначающее класс точности средства измерений?
3. Как обозначается класс точности средства измерений, если у него преобладает мультипликативная погрешность?
4. Как обозначается класс точности средства измерений, если у него соизмеримы аддитивная и мультипликативная погрешности?



## Практическая работа № 3

### ОСНОВНЫЕ МЕТРОЛОГИЧЕСКИЕ ХАРАКТЕРИСТИКИ СРЕДСТВ ИЗМЕРЕНИЙ. РАСШИРЕНИЕ ПРЕДЕЛОВ ИЗМЕРЕНИЙ МАГНИТОЭЛЕКТРИЧЕСКИХ ПРИБОРОВ

**Цель работы:** изучить основные метрологические характеристики средств измерений; освоить методику расширения пределов измерений магнитоэлектрических приборов применением шунтов и добавочных резисторов.

#### Методические рекомендации

##### *Основные метрологические характеристики средств измерений*

*Функция преобразования* – функциональная зависимость между выходной величиной  $Y$  и входной  $X$  в установившемся (статическом) режиме работы средства измерений:

$$Y = f(X).$$

Функция преобразования может задаваться аналитически (уравнением), таблично или графически. Функция преобразования может быть линейной или нелинейной. При разработке средств измерений стремятся обеспечить линейную зависимость.

*Чувствительность средства измерений* – свойство, определяемое отношением изменения выходного сигнала этого средства измерений к вызывающему его изменению измеряемой величины:

$$S = \lim_{\Delta X \rightarrow 0} \frac{\Delta Y}{\Delta X} = \frac{dY}{dX}.$$

*Диапазон измерений* – область значений физической величины, в пределах которой нормированы допускаемые пределы погрешности средства измерений.

*Диапазон показаний* – область значений шкалы прибора, ограниченная начальным и конечным значениями шкалы.

*Цена деления шкалы* – разность значений величины, соответствующих двум соседним отметкам шкалы средства измерений.

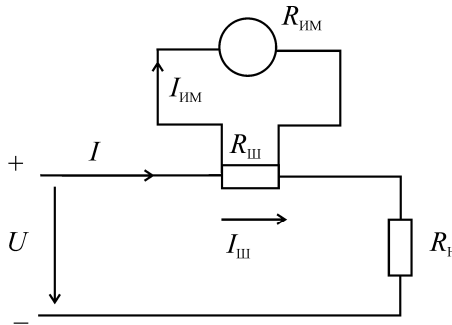
*Вариация показаний* измерительного прибора – разность показаний прибора в одной и той же точке диапазона измерений при плавном подходе к этой точке со стороны возрастающих и убывающих значений измеряемой величины:

$$V = X_{\text{в}} - X_{\text{у}};$$

$$V = \frac{X_{\text{в}} - X_{\text{у}}}{X_{\text{N}}} 100 \%.$$

### ***Расширение пределов измерения по току***

Пределы измерения по току можно расширить при помощи шунтов, т. е. резисторов определенного сопротивления, подключаемых параллельно катушке измерительного механизма. В этом случае согласно первому закону Кирхгофа общий ток  $I$  будет равен сумме токов шунта  $I_{\text{ш}}$  и измерительного механизма  $I_{\text{им}}$ . Схема амперметра с шунтом показана на рис. 3.1.



*Рис. 3.1.* Схема включения измерительного механизма магнитоэлектрической системы с шунтом (амперметр)

Сопротивление шунта определяют из соотношения

$$R_{\text{ш}} I_{\text{ш}} = R_{\text{им}} I_{\text{им}}, \quad (3.1)$$

где  $I_{\text{ш}}$ ,  $I_{\text{им}}$  – токи, а  $R_{\text{ш}}$ ,  $R_{\text{им}}$  – сопротивления шунта и измерительного механизма соответственно.

Из формулы (3.1) получают формулу для определения сопротивления шунта

$$R_{\text{ш}} = \frac{I_{\text{им}} R_{\text{им}}}{I_{\text{ш}}}. \quad (3.2)$$

Так как  $I_{\text{ш}} = I - I_{\text{им}}$ , получают

$$R_{\text{ш}} = \frac{R_{\text{им}}}{\frac{I}{I_{\text{им}}} - 1} = \frac{R_{\text{им}}}{n - 1}, \quad (3.3)$$

где  $n = \frac{I}{I_{\text{им}}}$  – множитель, показывающий, во сколько раз измеряемый ток больше номинального тока измерительного механизма.

### ***Расширение пределов измерения по напряжению***

Так как номинальное напряжение измерительного механизма равно  $U_{\text{им}} = I_{\text{им}} R_{\text{им}}$ , для расширения пределов ИМ по напряжению используются включаемые последовательно с ИМ добавочные резисторы  $R_{\text{д}}$  (рис. 3.2).

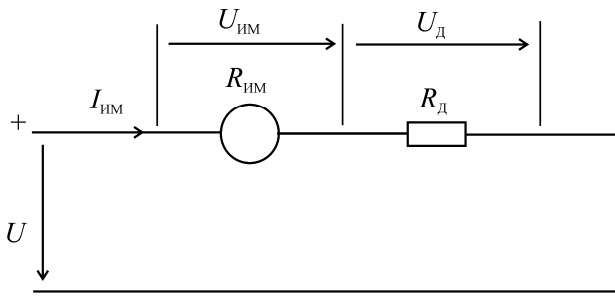


Рис. 3.2. Схема включения измерительного механизма магнитоэлектрической системы с добавочным сопротивлением (вольтметр)

При увеличении предела измерения в  $m$  раз величина сопротивления добавочного резистора  $R_{\text{д}}$  должна быть такой, чтобы ток через рамку измерительного механизма не превышал номинального значения:

$$I_{\text{им}} = \frac{U_{\text{им}}}{R_{\text{им}}} = \frac{U}{R_{\text{им}} + R_{\text{д}}} = \frac{mU_{\text{им}}}{R_{\text{им}} + R_{\text{д}}}, \quad (3.4)$$

откуда получают формулу для расчета сопротивления добавочного резистора

$$R_{\text{д}} = R_{\text{им}} (m - 1), \quad (3.5)$$

где  $m = \frac{U}{U_{\text{им}}}$ .

Формулой (3.5) удобно пользоваться, если известно значение напряжения  $U_{\text{им}}$ . В том случае, когда известно значение тока  $I_{\text{им}}$ , удобнее пользоваться формулой

$$R_{\text{д}} = \frac{U}{I_{\text{им}}} - R_{\text{им}}.$$

Добавочные резисторы для уменьшения температурной погрешности изготавливают из материалов с малым температурным коэффициентом сопротивления.

### Пример решения задачи

Определить чувствительность и показания миллиамперметра, если стрелка отклонилась на  $\alpha = 37$  делений, а цена деления  $C_I = 2$  мА/дел.

*Решение*

Чувствительность  $S_I$  и цена деления  $C_I$  связаны выражением

$$S_I = \frac{1}{C_I} = \frac{1}{2} = 0,5 \text{ дел./мА.}$$

Показания миллиамперметра

$$I = C_I \alpha = 2 \cdot 37 = 74 \text{ мА.}$$

## Задачи для самостоятельного решения

*Задача 1.* Из миллиамперметра (микроамперметра) на ток измерительного механизма  $I_{\text{им}}$  с внутренним сопротивлением  $R_{\text{им}} = 100 \text{ Ом}$  сделать амперметр на ток  $I$  и вольтметр на напряжение  $U$ , заданные в табл. 3.1.

Таблица 3.1

Исходные данные задачи 1

Вариант	$I_{\text{им}}, \text{мА}$	$R_{\text{им}}, \text{Ом}$	$I, \text{А}$	$U, \text{В}$	Вариант	$I_{\text{им}}, \text{мкА}$	$R_{\text{им}}, \text{кОм}$	$I, \text{А}$	$U, \text{В}$
1	1	1000	1	10	16	5	10	1	10
2	2,5	750	2	10	17	10	10	2	10
3	5	750	3	15	18	15	7,5	3	15
4	10	500	5	15	19	20	7,5	5	15
5	15	250	7,5	25	20	25	5	7,5	25
6	20	150	10	25	21	30	5	10	25
7	25	100	15	50	22	40	4	15	50
8	30	75	15	50	23	50	4	15	50
9	40	50	25	100	24	75	3	25	100
10	50	25	50	100	25	100	3	50	100
11	75	20	75	150	26	150	2,5	75	150
12	100	15	100	250	27	200	2,5	100	250
13	150	10	100	250	28	250	2	100	250
14	250	2	150	300	29	500	2	150	300
15	500	1	150	500	30	750	1	150	500

*Задача 2.* Из вольтметра на напряжение  $U_{\text{им}}$  (табл. 3.2) с внутренним сопротивлением  $R_{\text{им}}$  сделать вольтметр на напряжение  $U$ .

Таблица 3.2

Исходные данные задачи 2

Вариант	$U_{\text{им}}, \text{В}$	$R_{\text{им}}, \text{кОм}$	$U, \text{В}$	Вариант	$U_{\text{им}}, \text{В}$	$R_{\text{им}}, \text{кОм}$	$U, \text{В}$
1	1	0,5	5	16	1	1,25	15
2	1	0,75	10	17	1	2	25
3	1	1	15	18	1	2,5	30
4	2,5	1	25	19	2,5	2,5	40

Вариант	$U_{\text{им}}, \text{В}$	$R_{\text{им}}, \text{кОм}$	$U, \text{В}$	Вариант	$U_{\text{им}}, \text{В}$	$R_{\text{им}}, \text{кОм}$	$U, \text{В}$
5	2,5	1,5	30	20	2,5	5	50
6	2,5	2	50	21	2,5	7,5	50
7	3	2	75	22	3	7,5	75
8	3	2,5	100	23	3	10	75
9	3	3	150	24	3	15	100
10	5	3	200	25	5	15	150
11	5	5	250	26	5	20	300
12	5	7,5	300	27	5	25	500
13	10	7,5	500	28	10	25	250
14	10	10	600	29	10	40	100
15	10	15	750	30	10	50	150

### Контрольные вопросы и задания

1. Какие характеристики средств измерений называются метрологическими?
2. Назовите основные метрологические характеристики средств измерений и поясните их сущность.
3. Как расширить пределы измерения магнитоэлектрического амперметра?
4. Как на основе магнитоэлектрического измерительного механизма построить вольтметр с заданным диапазоном измерений?

## Практическая работа № 4

### ОБРАБОТКА РЕЗУЛЬТАТОВ МНОГОКРАТНЫХ РАВНОТОЧНЫХ ИЗМЕРЕНИЙ

**Цель работы:** изучить методику обработки результатов многократных равноточных измерений с оценкой случайной составляющей погрешности.

#### Методические рекомендации

Обработка результатов наблюдений производится в следующей последовательности:

1. Из результатов наблюдений исключаются известные систематические погрешности (введением поправки или поправочного множителя).

2. Вычисляется среднее арифметическое исправленных результатов наблюдений, принимаемое за результат измерения:

$$\bar{X} = \frac{1}{n} \sum_{i=1}^n x_i. \quad (4.1)$$

3. Вычисляется оценка среднего квадратического отклонения (СКО) результатов наблюдения:

$$\sigma = \sqrt{\frac{1}{n-1} \sum_{i=1}^n (x_i - \bar{X})^2}. \quad (4.2)$$

Вычислив оценку СКО результата наблюдений, целесообразно проверить наличие в группе наблюдений грубых погрешностей, помня, что при нормальном законе распределения ни одна случайная погрешность  $x_i - \bar{X}$  с вероятностью, практически равной единице, не может выйти за пределы  $\pm 3\sigma$ . Наблюдения, содержащие грубые погрешности, исключаются из группы, и вычисления  $\bar{X}$  и  $\sigma$  повторяются заново.

4. Вычисляется оценка СКО результата измерения  $S_{\bar{x}}$  по формуле

$$S_{\bar{x}} = \frac{\sigma}{\sqrt{n}}. \quad (4.3)$$

5. Проверяется гипотеза о том, что результаты наблюдений принадлежат нормальному распределению.

Приближенно о характере распределения можно судить, построив гистограмму. Строгие методы проверки гипотез с использованием специальных критериев ( $\chi^2$  – Пирсона,  $\omega^2$  – Мизеса–Смирнова и др.) рассматриваются в специальных дисциплинах.

При числе наблюдений  $n < 15$  принадлежность их к нормальному распределению не проверяют, а доверительные границы случайной погрешности результата определяют лишь в том случае, если достоверно известно, что результаты наблюдений принадлежат нормальному закону.

6. Вычисляются доверительные границы  $\varepsilon$  случайной погрешности результата измерения при заданной вероятности  $P$ :

$$\varepsilon = t_q S_{\bar{x}}, \quad (4.4)$$

где  $t_q$  – коэффициент Стьюдента.

7. Вычисляются границы суммарной неисключенной систематической погрешности (НСП) результата измерений.

Неисключенная систематическая погрешность результата образуется из неисключенных систематических погрешностей метода, средств измерений, погрешностей поправок и др.

При суммировании эти составляющие рассматриваются как случайные величины. При отсутствии данных о виде распределения неисключенных составляющих систематических погрешностей их распределения принимают за равномерные. При равномерном распределении неисключенных систематических погрешностей границы неисключенной систематической погрешности результата измерения  $\Theta$  вычисляют по формуле

$$\Theta = k \sqrt{\sum_{i=1}^m \Theta_i^2}, \quad (4.5)$$



где  $\Theta_i$  – граница  $i$ -й неисключенной составляющей систематической погрешности;

$k$  – коэффициент, определяемый принятой доверительной вероятностью (при  $P = 0,95$ ,  $k = 1,1$ );

$m$  – количество неисключенных составляющих.

Доверительную вероятность для вычисления границ НСП принимают той же, что и при вычислении границ случайной погрешности результата измерения.

8. Вычисляются доверительные границы погрешности результата измерения.

Анализ соотношения между неисключенной систематической погрешностью и случайной погрешностью показывает, что если  $\Theta < 0,8S_{\bar{x}}$ , то неисключенной систематической погрешностью можно пренебречь и принять границы погрешности результата  $\Delta$  равным  $\pm\varepsilon$ . Если  $\Theta > 8S_{\bar{x}}$ , то случайной погрешностью можно пренебречь и принять границы погрешности результата  $\Delta$  равным  $\pm\Theta$ .

Если оба неравенства не выполняются, вычисляется СКО результата как сумма неисключенной систематической погрешности и случайной составляющей:

$$S_{\Sigma} = \sqrt{\sum_{i=1}^m \frac{\Theta_i^2}{3} + S_{\bar{x}}^2}. \quad (4.6)$$

Границы погрешности результата измерения в этом случае вычисляют по формуле

$$\Delta = \pm KS_{\Sigma}. \quad (4.7)$$

Коэффициент  $K$  вычисляют по эмпирической формуле

$$K = \frac{\varepsilon + \Theta}{S_{\bar{x}} + \sqrt{\sum_{i=1}^m \frac{\Theta_i^2}{3}}}. \quad (4.8)$$

Стандартом регламентирована следующая форма записи результатов измерений. При симметричном доверительном интервале

погрешности результат измерения представляют в форме  $X \pm \Delta$ ,  $P$ , где  $X = \bar{X}$  – результат измерения. При отсутствии данных о видах функции распределения составляющих погрешности результата или при необходимости дальнейшей обработки результатов – в форме  $\bar{X}$ ,  $S_{\bar{X}}$ ,  $n$ ,  $\Theta$ .

### Пример решения задачи

Произведены многократные наблюдения измеряемой величины – напряжения. Исправленные результаты наблюдений (после введения поправок) представлены в табл. 4.1. Произвести обработку данных и определить интервал, в котором с доверительной вероятностью  $P_d = 0,95$  будет находиться истинное значение измеряемого напряжения. Закон распределения случайной погрешности – нормальный. Неисключенные остатки систематических погрешностей (НСП) имеют равномерный закон распределения:  $\Theta_1 = 4$  мВ,  $\Theta_2 = 3$  мВ,  $\Theta_3 = 5$  мВ,  $\Theta_4 = 2$  мВ.

Таблица 4.1

Исходные данные

$i$	$U$ , мВ	$i$	$U$ , мВ	$i$	$U$ , мВ
1	1681	7	1705	13	1682
2	1701	8	1685	14	1690
3	1693	9	1697	15	1687
4	1678	10	1690	16	1680
5	1686	11	1690	17	1692
6	1674	12	1685	–	–

#### Решение

1. По условию задачи известные систематические погрешности уже исключены.

2. Вычисляют среднее арифметическое исправленных результатов наблюдений, принимаемое за результат измерения:

$$\bar{U} = \frac{1}{n} \sum_{i=1}^n U_i = \frac{1}{17} (1681 + 1701 + \dots + 1692) = 1688,0 \text{ мВ.}$$

3. Вычисляют оценку СКО результатов наблюдения:

$$\sigma = \sqrt{\frac{1}{n-1} \sum_{i=1}^n (U_i - \bar{U})^2} = \\ = \sqrt{\frac{(1681-1688)^2 + (1701-1688)^2 + \dots + (1692-1688)^2}{17-1}} = 8,1 \text{ мВ.}$$

4. Вычисляют оценку СКО результата измерения:

$$S_{\bar{U}} = \frac{\sigma}{\sqrt{n}} = \frac{8,1}{\sqrt{17}} = 2,0 \text{ мВ.}$$

5. По условию задачи, закон распределения случайной погрешности – нормальный.

6. Вычисляют доверительные границы  $\varepsilon$  случайной погрешности результата измерения при заданной вероятности  $P$  ( $t_q = 2,12$  при  $P_d = 0,95$  и  $n = 17$ ):

$$\varepsilon = t_q S_{\bar{U}} = 2,12 \cdot 2,0 = 4,24 \approx 4,0 \text{ мВ.}$$

7. Вычисляют границы суммарной неисключенной систематической погрешности (НСП) результата измерений:

$$\Theta = k \sqrt{\sum_{i=1}^m \Theta_i^2} = 1,1 \sqrt{4^2 + 3^2 + 5^2 + 2^2} = 8 \text{ мВ.}$$

8. Вычисляют доверительные границы погрешности результата измерения.

Поскольку ни одно из условий  $\Theta < 0,8S_{\bar{U}}$  и  $\Theta > 8S_{\bar{U}}$  не выполняется, вычисляют СКО результата как сумму неисключенной систематической погрешности и случайной составляющей:

$$S_{\Sigma} = \sqrt{\sum_{i=1}^m \frac{\Theta_i^2}{3}} + S_{\bar{U}} = \sqrt{\frac{4^2 + 3^2 + 5^2 + 2^2}{3}} + 2 = 4,7 \text{ мВ.}$$

Границы погрешности результата измерения в этом случае вычисляют по формуле

$$\Delta = \pm K S_{\Sigma},$$

где коэффициент  $K$  находят по эмпирической формуле

$$K = \frac{\varepsilon + \Theta}{S_{\bar{U}} + \sqrt{\sum_{i=1}^m \frac{\Theta_i^2}{3}}} = \frac{4 + 8}{2 + \sqrt{\frac{4^2 + 3^2 + 5^2 + 2^2}{3}}} = 1,92.$$

Тогда

$$\Delta = \pm K S_{\Sigma} = \pm 1,92 \cdot 4,7 = \pm 9,0 \text{ мВ.}$$

Окончательно результат измерения записывают в следующей форме:

$$U = (1688 \pm 9) \text{ мВ}; \quad P = 0,95.$$

### Задача для самостоятельного решения

Произведены многократные наблюдения измеряемой величины – силы тока. Исправленные результаты наблюдений (после введения поправок) и неисключенные остатки систематических погрешностей (НСП) представлены в табл. 4.2. Требуется произвести обработку данных и определить интервал, в котором с доверительной вероятностью  $P_d = 0,95$  будет находиться истинное значение измеряемого тока. Закон распределения случайной погрешности – нормальный, НСП – равномерный.

Таблица 4.2

Исходные данные

$i$	$I, \text{ А}$	$i$	$I, \text{ А}$	$i$	$I, \text{ А}$
Вариант 1 (НСП: $\Theta_1 = 8 \text{ мА}$ , $\Theta_2 = 4 \text{ мА}$ , $\Theta_3 = 2 \text{ мА}$ , $\Theta_4 = 6 \text{ мА}$ )					
1	1,75	6	1,78	11	1,68
2	1,71	7	1,68	12	1,69
3	1,73	8	1,69	13	1,76
4	1,69	9	1,69	14	1,72
5	1,70	10	1,73	15	1,69
Вариант 2 (НСП: $\Theta_1 = 9 \text{ мА}$ , $\Theta_2 = 3 \text{ мА}$ )					
1	2,36	6	2,43	11	2,37
2	2,38	7	2,35	12	2,36
3	2,41	8	2,36	–	–
4	2,42	9	2,38	–	–
5	2,37	10	2,41	–	–

Продолжение таблицы 4.2

$i$	$I, A$	$i$	$I, A$	$i$	$I, A$
Вариант 3 (НСП: $\Theta_1 = 6 \text{ мА}$ , $\Theta_2 = 4 \text{ мА}$ , $\Theta_3 = 3 \text{ мА}$ )					
1	1,11	6	1,22	11	1,21
2	1,21	7	1,19	12	1,22
3	1,19	8	1,21	13	1,14
4	1,19	9	1,23	–	–
5	1,17	10	1,17	–	–
Вариант 4 (НСП: $\Theta_1 = 11 \text{ мА}$ , $\Theta_2 = 5 \text{ мА}$ )					
1	2,78	6	2,79	11	2,77
2	2,83	7	2,81	–	–
3	2,72	8	2,77	–	–
4	2,76	9	2,76	–	–
5	2,77	10	2,73	–	–
Вариант 5 (НСП: $\Theta_1 = 12 \text{ мА}$ , $\Theta_2 = 8 \text{ мА}$ , $\Theta_3 = 4 \text{ мА}$ )					
1	2,99	6	3,12	11	3,09
2	3,11	7	3,07	12	3,08
3	3,09	8	3,07	13	3,06
4	3,08	9	3,06	14	3,05
5	3,00	10	3,08	15	3,07
Вариант 6 (НСП: $\Theta_1 = 11 \text{ мА}$ , $\Theta_2 = 8 \text{ мА}$ , $\Theta_3 = 2 \text{ мА}$ )					
1	3,51	6	3,53	11	3,46
2	3,46	7	3,46	12	3,45
3	3,45	8	3,47	–	–
4	3,46	9	3,48	–	–
5	3,47	10	3,47	–	–
Вариант 7 (НСП: $\Theta_1 = 12 \text{ мА}$ , $\Theta_2 = 3 \text{ мА}$ , $\Theta_3 = 4 \text{ мА}$ )					
1	2,75	6	2,78	11	2,69
2	2,71	7	2,69	12	2,68
3	2,73	8	2,63	13	2,76
4	2,69	9	2,69	14	2,72
5	2,73	10	2,73	15	2,67
Вариант 8 (НСП: $\Theta_1 = 10 \text{ мА}$ , $\Theta_2 = 6 \text{ мА}$ )					
1	3,36	6	3,43	11	3,37
2	3,38	7	3,38	–	–
3	3,41	8	3,36	–	–
4	3,42	9	3,38	–	–
5	3,39	10	3,41	–	–

$i$	$I, A$	$i$	$I, A$	$i$	$I, A$
Вариант 9 (НСП: $\Theta_1 = 14$ мА, $\Theta_2 = 6$ мА, $\Theta_3 = 4$ мА)					
1	4,11	6	4,22	11	4,21
2	4,21	7	4,19	12	4,22
3	4,19	8	4,21	13	4,14
4	4,18	9	4,23	14	4,18
5	4,21	10	4,19	–	–
Вариант 10 (НСП: $\Theta_1 = 18$ мА, $\Theta_2 = 4$ мА)					
1	1,78	6	1,79	11	1,77
2	1,83	7	1,81	12	1,76
3	1,72	8	1,77	–	–
4	1,76	9	1,76	–	–
5	1,77	10	1,72	–	–
Вариант 11 (НСП: $\Theta_1 = 20$ мА, $\Theta_2 = 18$ мА, $\Theta_3 = 2$ мА)					
1	3,99	6	4,12	11	4,09
2	4,11	7	4,07	12	4,08
3	4,09	8	4,08	13	4,06
4	4,08	9	4,06	14	4,05
5	4,01	10	4,18	–	–
Вариант 12 (НСП: $\Theta_1 = 11$ мА, $\Theta_2 = 8$ мА, $\Theta_3 = 2$ мА)					
1	3,71	6	3,73	11	3,66
2	3,66	7	3,66	–	–
3	3,65	8	3,67	–	–
4	3,66	9	3,68	–	–
5	3,67	10	3,67	–	–

### Контрольные вопросы

1. Что принимается за результат измерения при обработке наблюдений многократных равноточных измерений?
2. Как определяются доверительные границы случайной погрешности результата измерения при заданной вероятности  $P$ ?
3. В каких случаях можно пренебречь неисключенной систематической погрешностью?
4. В каких ситуациях можно пренебречь случайной погрешностью?

## Практическая работа № 5

### КОСВЕННЫЕ ИЗМЕРЕНИЯ ПАРАМЕТРОВ ЭЛЕМЕНТОВ ЭЛЕКТРИЧЕСКИХ ЦЕПЕЙ

**Цель работы:** приобрести навыки косвенного измерения параметров катушек индуктивности и магнитосвязанных катушек индуктивности.

#### Методические рекомендации

##### *Измерения параметров катушек индуктивности*

При невысоких требованиях к точности можно выполнить косвенное измерение. Для этого собирают схему, показанную на рис. 5.1.

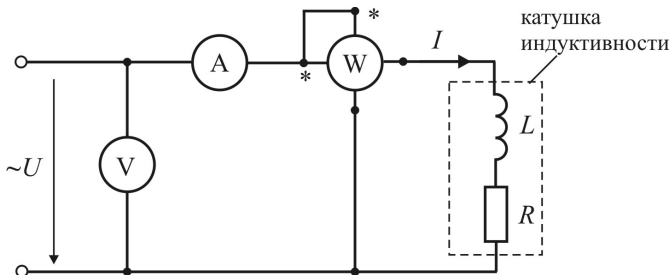


Рис. 5.1. Косвенное измерение параметров катушки индуктивности с использованием амперметра, вольтметра и ваттметра

По показаниям амперметра и вольтметра согласно закону Ома определяют полное сопротивление катушки:

$$Z = \frac{U_V}{I_A}. \quad (5.1)$$

Активное сопротивление провода, из которого выполнена катушка, определяют на основании закона Джоуля–Ленца:

$$R = \frac{P_W}{I_A^2}.$$

Поскольку

$$Z = \sqrt{R^2 + X_L^2} = \sqrt{R^2 + (\omega L)^2},$$

то

$$L = \frac{1}{\omega} \sqrt{Z^2 - R^2} = \frac{1}{2\pi f} \sqrt{Z^2 - R^2}. \quad (5.2)$$

Определяют добротность катушки:

$$Q = \frac{\omega L}{R} = \frac{2\pi f L}{R}. \quad (5.3)$$

При отсутствии ваттметра, но наличии источника постоянного и переменного тока параметры катушки можно определить следующим образом.

Катушку поочередно подключают к источникам переменного и постоянного тока.

По показаниям амперметра и вольтметра на *переменном* токе по формуле (5.1) находят полное сопротивление  $Z$ .

По показаниям амперметра и вольтметра на *постоянном* токе определяют активное сопротивление  $R$  (на постоянном токе индуктивное сопротивление  $X_L$  равно нулю):

$$R = \frac{U_{V-}}{I_{A-}}.$$

Далее аналогично по формулам (5.2) и (5.3) находят  $L$  и  $Q$ .

Необходимо использовать амперметр и вольтметр такой системы, которая позволяет выполнять измерения на постоянном и переменном токе примерно с одинаковой погрешностью, например электромагнитной системы.

### ***Измерение параметров магнитосвязанных катушек индуктивности***

Взаимную индуктивность магнитосвязанных катушек  $M_{12}$  можно определить по формуле



$$M_{12} = \frac{L_c - L_b}{4}, \quad (5.4)$$

где  $L_c, L_b$  – индуктивность катушек при согласном и встречном их включении соответственно.

Если имеется в наличии мост переменного тока, то катушки попеременно соединяют согласно и встречно и измеряют их индуктивности  $L_c$  и  $L_b$ . Затем по формуле (5.4) определяют  $M_{12}$ .

При отсутствии моста переменного тока прибегают к косвенному измерению  $L_c$  и  $L_b$ , а затем определяют  $M_{12}$ .

Для измерения собирают схему, показанную на рис. 5.2.

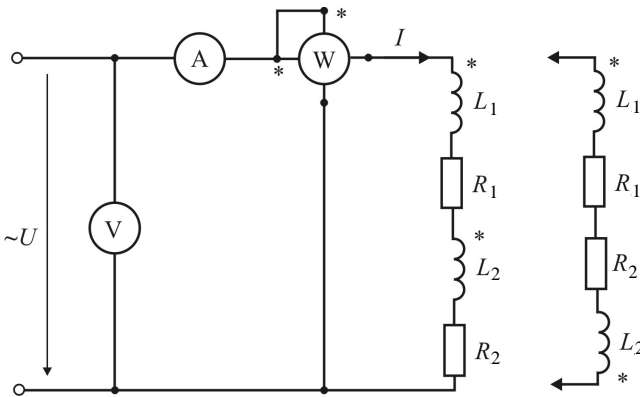


Рис. 5.2. Косвенное измерение взаимной индуктивности магнитосвязанных катушек с использованием амперметра, вольтметра и ваттметра

Выполняют измерения силы тока, напряжения и мощности при согласном и встречном включении катушек. Затем, действуя аналогично изложенному, находят полные и активные сопротивления катушек, после чего значения  $L_c$  и  $L_b$ . По формуле (5.4) определяют  $M_{12}$ .

При наличии вольтметра с достаточно большим входным сопротивлением (например, электронного аналогового или цифрового) можно измерить  $M_{12}$ , собрав схему так, как показано на рис. 5.3.

ЭДС, наводимая на второй катушке при протекании переменного тока по первой, определяется зависимостью

$$E_2 = \omega M_{12} I_1.$$

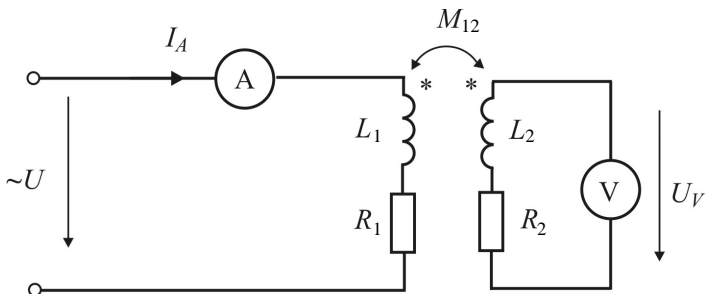


Рис. 5.3. Косвенное измерение взаимной индуктивности с использованием амперметра и вольтметра с большим входным сопротивлением

Если сопротивление вольтметра достаточно велико, то  $E_2 \approx U_V$ , тогда

$$M_{12} = \frac{U_V}{\omega I_A} = \frac{U_V}{2\pi f I_A}. \quad (5.5)$$

### **Определение параметров катушки индуктивности методом трех вольтметров**

Катушку индуктивности  $Z_x$  соединяют последовательно с резистором  $R_0$  и подключают к источнику синусоидального напряжения (рис. 5.4, а). Векторная диаграмма напряжений  $U$ ,  $U_0$ ,  $U_x$  и тока представлена на рис. 5.4, б.

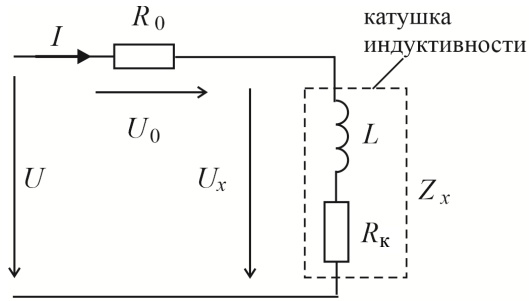
Сопротивление резистора  $R_0$  должно быть известно и соизмеримо с полным сопротивлением катушки индуктивности  $Z_x$ . Напряжения  $U$ ,  $U_0$ ,  $U_x$  измеряют поочередно одним вольтметром. По напряжению  $U_0$  и сопротивлению резистора  $R_0$  вычисляют ток:

$$I = \frac{U_0}{R_0}.$$

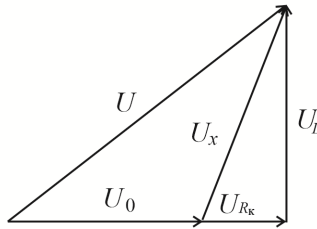
Находят полные сопротивления катушки и всей ветви:

$$Z_x = \frac{U_x}{I};$$

$$Z = \frac{U}{I}.$$



a



б

Рис. 5.4. Измерение параметров катушки индуктивности методом трех вольтметров:

a – схема; б – векторная диаграмма напряжений и тока

Найденные значения  $Z_x$  и  $Z$  связаны с активным  $R_k$  и реактивным  $X_L$  сопротивлениями катушки следующими равенствами:

$$Z_x^2 = R_k^2 + X_L^2;$$

$$Z^2 = (R_k + R_0)^2 + X_L^2.$$

Разность левых и правых частей этих уравнений имеет вид:

$$Z^2 - Z_x^2 = R_0^2 + 2R_0R_k.$$

Отсюда активное сопротивление катушки

$$R_k = \frac{Z^2 - Z_x^2 - R_0^2}{2R_0}.$$

Реактивное сопротивление катушки находят из уравнения

$$X_L = \sqrt{Z_x^2 - R_k^2}.$$

Индуктивность катушки

$$L = \frac{X_L}{2\pi f}.$$

### Примеры решения задач

*Задача 1.* Для косвенного измерения параметров катушки индуктивности использовали источник переменного тока с частотой 50 Гц, амперметр, вольтметр и ваттметр. Показания приборов: амперметр – 2,0 А, вольтметр – 228 В, стрелка ваттметра отклонилась на 36 делений (у ваттметра включена обмотка напряжения на 300 В и токовая обмотка на 2,5 А, шкала содержит 150 делений). Изобразить схему включения измерительных приборов, определить параметры катушки (без оценки погрешности).

*Решение*

Используют схему включения приборов, представленную на рис. 5.1.

По показаниям амперметра и вольтметра согласно по закону Ома определяют полное сопротивление катушки:

$$Z = \frac{U_V}{I_A} = \frac{228}{2} = 114 \text{ Ом}.$$

На основании закона Джоуля–Ленца определяют активное сопротивление провода, из которого выполнена катушка:

$$R = \frac{P_W}{I_A^2} = \frac{C_P n}{I_A^2} = \frac{U_H I_H n}{I_A^2} = \frac{300 \cdot 2,5}{2^2} \cdot 36 = 45 \text{ Ом}.$$

Далее по формуле (5.2) определяют индуктивность  $L$  и по формуле (5.3) добротность  $Q$ :

$$L = \frac{1}{\omega} \sqrt{Z^2 - R^2} = \frac{1}{2\pi f} \sqrt{Z^2 - R^2} =$$

$$= \frac{1}{2 \cdot 3,14 \cdot 50} \sqrt{114^2 - 45^2} = 0,334 \text{ Гн};$$

$$Q = \frac{\omega L}{R} = \frac{2\pi f L}{R} = \frac{2 \cdot 3,14 \cdot 50 \cdot 0,334}{45} = 2,33.$$

*Задача 2.* Для косвенного измерения взаимной индуктивности  $M_{12}$  магнитосвязанных катушек использовали источник переменного тока с частотой 50 Гц и амперметр и вольтметр с большим входным сопротивлением. Показания приборов: амперметр – 0,1 А, вольтметр – 10 В. Изобразить схему включения измерительных приборов, определить  $M_{12}$ .

*Решение*

Используют схему включения приборов, представленную на рис. 5.3.

Определяют  $M_{12}$  по формуле (5.5):

$$M_{12} = \frac{U_V}{\omega I_A} = \frac{U_V}{2\pi f I_A} = \frac{10}{2 \cdot 3,14 \cdot 50 \cdot 0,1} = 318 \text{ мГн.}$$

### **Задачи для самостоятельного решения**

*Задача 1.* Для косвенного измерения параметров катушки индуктивности использовали источник переменного тока с частотой 50 Гц, источник постоянного тока, амперметр и вольтметр электромагнитной системы. Показания приборов при подключении к источнику переменного и постоянного тока представлены в табл. 5.1. Определить параметры катушки  $L$  и  $Q$ .

*Задача 2.* По заданным в табл. 5.2 значениям определить параметры катушки индуктивности методом трех вольтметров.

Таблица 5.1

Исходные данные задачи 1

Вариант	Переменный ток		Постоянный ток		Вариант	Переменный ток		Постоянный ток		Вариант	Переменный ток		Постоянный ток	
	$U_V, B$	$I_A, A$	$U_V, B$	$I_A, A$		$U_V, B$	$I_A, A$	$U_V, B$	$I_A, A$		$U_V, B$	$I_A, A$	$U_V, B$	$I_A, A$
1	230	2,5	110	1,8	11	210	2,5	110	1,8	21	150	2,5	100	1,8
2	230	2,0	110	2,0	12	210	2,0	110	2,0	22	130	2,0	100	2,0
3	230	2,2	110	2,2	13	210	2,2	110	2,2	23	130	2,2	110	2,2
4	220	1,8	100	1,6	14	200	1,8	100	1,6	24	120	1,8	100	1,6
5	220	1,6	100	1,5	15	200	1,6	100	1,5	25	120	1,6	100	1,5
6	220	1,5	100	1,3	16	200	1,5	100	1,3	26	150	1,5	100	1,3
7	150	0,8	80	0,9	17	180	0,8	80	0,9	27	200	0,8	90	0,9
8	150	0,9	80	0,8	18	180	0,9	80	0,8	28	200	0,9	90	0,8
9	150	0,7	80	0,6	19	160	0,7	80	0,6	29	220	0,7	150	0,6
10	120	0,8	60	0,7	20	130	0,8	60	0,7	30	220	0,8	160	0,7

Исходные данные задачи 2

Вариант	$U$ , В	$U_0$ , В	$U_x$ , В	$R_0$ , Ом	$f$ , Гц	Вариант	$U$ , В	$U_0$ , В	$U_x$ , В	$R_0$ , Ом	$f$ , Гц
1	20	20	15	100	50	16	10	10	15	100	50
2	20	17	15	100	50	17	10	15	19	100	50
3	25	17	20	100	50	18	15	20	26	100	50
4	30	25	20	200	50	19	15	25	30	200	50
5	35	30	20	200	50	20	20	25	33	200	50
6	40	33	25	200	60	21	20	30	37	200	60
7	50	37	35	200	60	22	25	30	40	200	60
8	20	14	15	500	60	23	25	35	44	500	60
9	20	15	15	500	60	24	30	35	47	500	60
10	25	16	20	500	400	25	30	40	51	500	400
11	30	23	20	500	400	26	35	40	54	500	400
12	35	25	20	1000	400	27	35	45	58	1000	400
13	40	32	25	1000	400	28	40	45	61	1000	400
14	50	36	35	1000	400	29	40	50	65	1000	400
15	50	33	40	1000	400	30	45	50	68	1000	400

### Контрольные вопросы

1. Какие измерительные приборы необходимы для косвенного измерения параметров катушки индуктивности, если используется источник переменного тока известной частоты?

2. Какие измерительные приборы необходимы для косвенного измерения параметров катушки индуктивности, если используется источник переменного тока известной частоты и источник постоянного тока?

3. В чем состоит сущность косвенного измерения параметров катушки методом трех вольтметров?

## Практическая работа № 6

### ИЗМЕРЕНИЕ АКТИВНОЙ МОЩНОСТИ И УЧЕТ ЭЛЕКТРИЧЕСКОЙ ЭНЕРГИИ В ОДНОФАЗНЫХ И ТРЕХФАЗНЫХ ЦЕПЯХ

**Цель работы:** изучить методы прямых измерений активной мощности в однофазных и трехфазных цепях с применением ваттметров, включающихся в требуемых случаях через измерительные трансформаторы тока и напряжения.

#### Методические рекомендации

Прямые измерения активной мощности выполняются с помощью ваттметров, имеющих две измерительные обмотки (токовая и напряжения). Показания ваттметров равны произведению напряжения, приложенного к обмотке напряжения, тока, протекающего по токовой обмотке, и косинуса угла сдвига фаз между этим напряжением и этим током (рис. 6.1):

$$P_w = UI \cos \angle(U \& I). \quad (6.1)$$

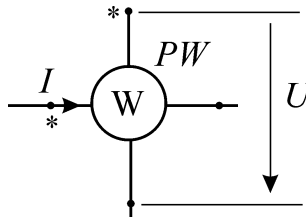


Рис. 6.1. Показание ваттметра

#### **Измерение активной мощности в однофазных цепях**

Для измерения мощности в однофазной цепи ваттметр включается в соответствии со схемой (рис. 6.2).



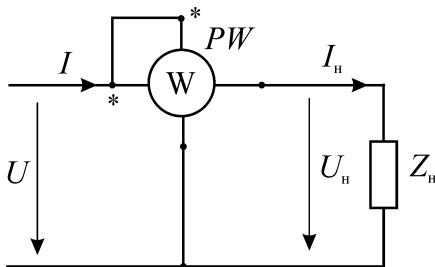


Рис. 6.2. Схема включения ваттметра в однофазную цепь

При таком включении

$$I = I_n;$$

$$U \approx U_n;$$

$$\cos \angle(U, I) \approx \cos \varphi.$$

Тогда в соответствии с формулой (6.1)

$$P_W \approx U_n I_n \cos \varphi \approx P_n.$$

### ***Измерение активной мощности в трехфазных симметричных системах методом одного прибора***

Этот метод может использоваться только при полной симметрии трехфазной цепи, т. е. при симметричной трехфазной системе напряжений и симметричной нагрузке.

Мощность одной фазы определяется по формуле

$$P_\phi = U_\phi I_\phi \cos \varphi, \quad (6.2)$$

где  $U_\phi$ ,  $I_\phi$  – фазные напряжение и ток соответственно.

Ваттметр включается по одной из схем, приведенных на рис. 6.3.

Из рис. 6.3 видно, что при таком включении по токовой обмотке ваттметра протекает фазный ток, а обмотка напряжения подключена на фазное напряжение, значит в соответствии с формулой (6.2) он измеряет мощность одной фазы.

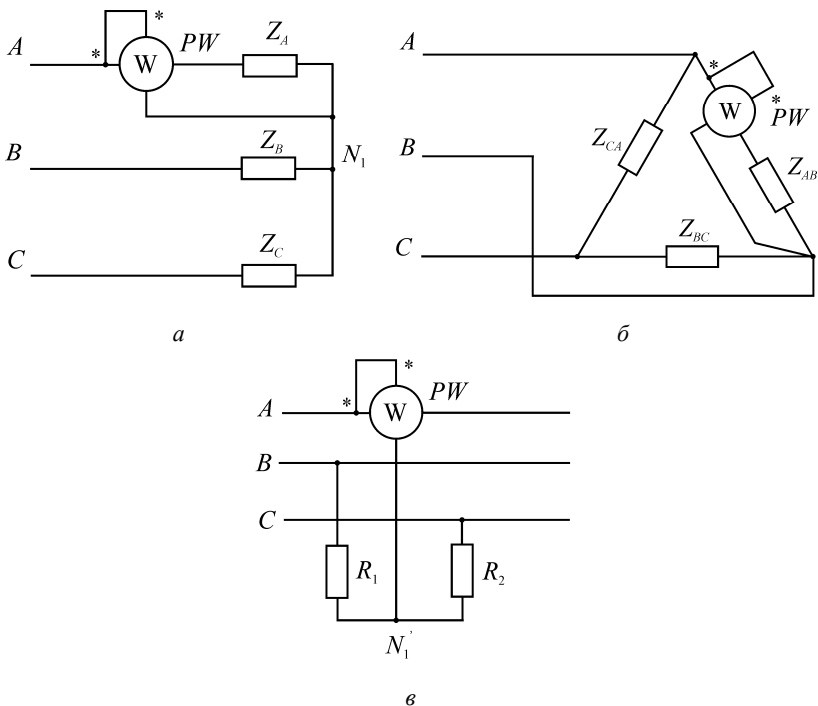


Рис. 6.3. Схемы включения ваттметра при измерении мощности в симметричных цепях методом одного прибора:  
*a* – при соединении звездой; *б* – при соединении треугольником;  
*в* – с искусственной нулевой точкой

Поскольку при симметричной нагрузке мощности фаз равны, то для определения мощности трехфазной системы его показания необходимо утроить:

$$P = 3P_W.$$

### **Метод двух приборов**

Этот метод может использоваться при измерениях мощности и энергии в *трехпроводных цепях* как при симметричной, так и при несимметричной нагрузке независимо от способа соединения нагрузки.

Мощность всей системы определяется как алгебраическая сумма показаний обоих ваттметров. В соответствии с уравнениями воз-

можно три варианта включения двух приборов в трехфазную цепь, показанные на рис. 6.4:

$$P = U_{AC} I_A \cos \alpha_1 + U_{BC} I_B \cos \alpha_2 = P_{W1} + P_{W2}; \quad (6.3)$$

$$P = U_{AB} I_A \cos \alpha_1 + U_{CB} I_C \cos \alpha_2 = P_{W1} + P_{W2}; \quad (6.4)$$

$$P = U_{BA} I_B \cos \alpha_1 + U_{CA} I_C \cos \alpha_2 = P_{W1} + P_{W2}. \quad (6.5)$$

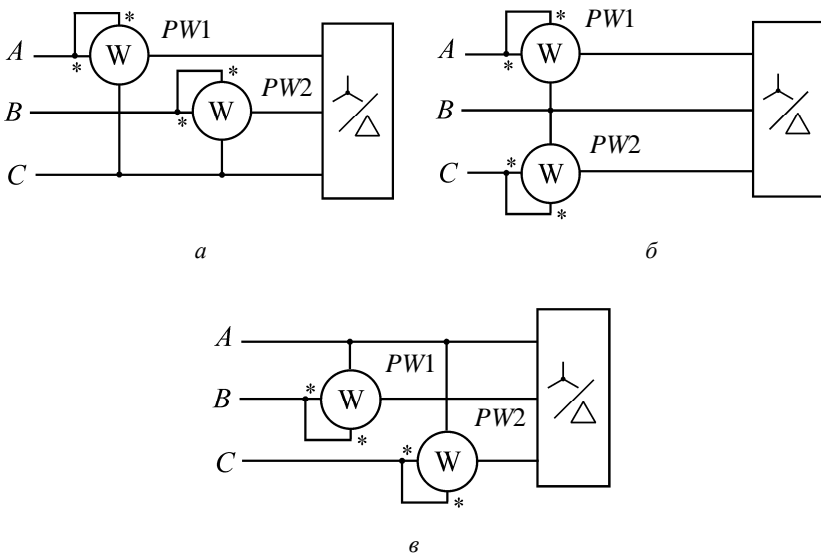


Рис. 6.4. Схемы включения ваттметров по методу двух приборов согласно формулам: а – (6.3); б – (6.4); в – (6.5)

Углы  $\alpha_1$ ,  $\alpha_2$  представляют собой фазовые сдвиги между соответствующими напряжениями и токами.

Приведенные схемы в равной степени относятся к случаям соединения приемников в звезду и в треугольник.

На рис. 6.5 построена векторная диаграмма напряжений и токов, действующих в цепях ваттметров, включенных по схеме рис. 6.4, б для случая симметричной нагрузки, имеющей активно-индуктивный характер.

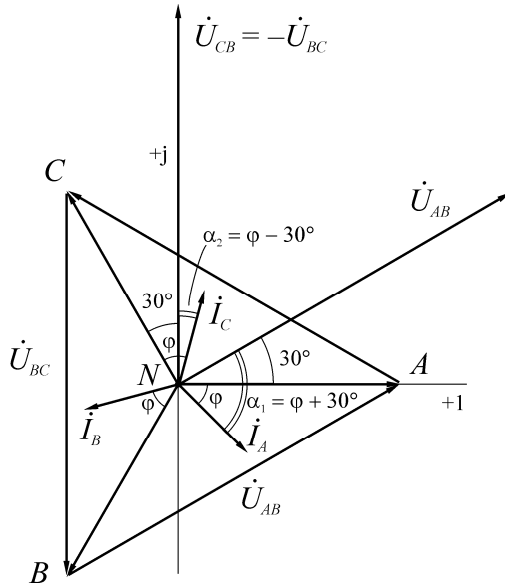


Рис. 6.5. Векторная диаграмма напряжений и токов

Из рис. 6.5 видно, что  $\alpha_1 = \varphi + 30^\circ$ , а  $\alpha_2 = \varphi - 30^\circ$ . Следовательно, показания ваттметров:

$$P_{W1} = U_{AB} I_A \cos(\varphi + 30^\circ); \quad (6.6)$$

$$P_{W2} = U_{CB} I_C \cos(\varphi - 30^\circ). \quad (6.7)$$

Сумма и разность показаний  $P_{W1}$  и  $P_{W2}$  соответственно:

$$P_{W1} + P_{W2} = UI [\cos(\varphi + 30^\circ) + \cos(\varphi - 30^\circ)] = \sqrt{3} UI \cos \varphi = P; \quad (6.8)$$

$$P_{W2} - P_{W1} = UI [\cos(\varphi - 30^\circ) - \cos(\varphi + 30^\circ)] = UI \sin \varphi = \frac{Q}{\sqrt{3}}. \quad (6.9)$$

Тогда угол сдвига фаз при симметричной нагрузке можно определить из выражения

$$\operatorname{tg} \varphi = \frac{Q}{P} = \sqrt{3} \frac{P_{W2} - P_{W1}}{P_{W1} + P_{W2}}. \quad (6.10)$$

Приведенные расчеты справедливы и для любой несимметричной системы с той разницей, что в ее случае численные значения углов  $\alpha_1$  и  $\alpha_2$  будут иными, чем для симметричной нагрузки.

### ***Метод трех приборов***

При наличии нулевого провода и несимметричной нагрузке используется метод трех приборов, включенных по схеме, показанной на рис. 6.6.

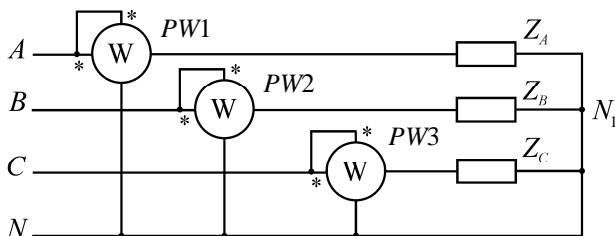


Рис. 6.6. Схема включения ваттметров по методу трех приборов

Измеряется мощность в каждой фазе. Активная мощность трехфазной нагрузки определяется как сумма показаний ваттметров:

$$P = P_{W1} + P_{W2} + P_{W3}.$$

### ***Измерительные трансформаторы тока и напряжения***

Измерительные трансформаторы тока и напряжения используются как преобразователи больших переменных токов и напряжений в относительно малые токи и напряжения, допустимые для измерений приборами с небольшими стандартными пределами измерения (амперметрами на 5 А, вольтметрами на 100 В, ваттметрами, счетчиками, релейной защитой и т. д.), т. е. служат для расширения пределов измерения в цепях переменного тока.

Условия работы и схемы включения трансформаторов тока и напряжения отличаются друг от друга. Первичная обмотка трансформатора тока включается в измерительную цепь последовательно, а ее зажимы обозначаются буквами Л<sub>1</sub> и Л<sub>2</sub> (линия). Во вторичную обмотку, зажимы которой обозначаются буквами И<sub>1</sub> и И<sub>2</sub> (измерение), включают амперметры, токовые обмотки ваттметров, счетчиков и других приборов (рис. 6.7).

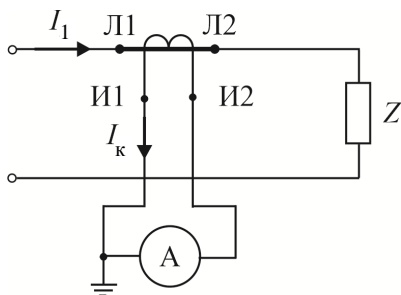


Рис. 6.7. Измерительный трансформатор тока

Так как сопротивление обмоток этих приборов невелико (обычно не более 2...3 Ом), нормальным режимом работы трансформаторов тока является режим, близкий к короткому замыканию.

Первичная обмотка трансформатора напряжения включается в измерительную цепь параллельно, а ее зажимы обозначаются буквами А–Х (начало–конец). К зажимам вторичной обмотки трансформатора напряжения, обозначаемой соответственно буквами а–х, подключают вольтметры, параллельные цепи ваттметров и других приборов (рис. 6.8). Так как сопротивление обмоток этих приборов велико, режим работы измерительных трансформаторов напряжения близок к холостому ходу.

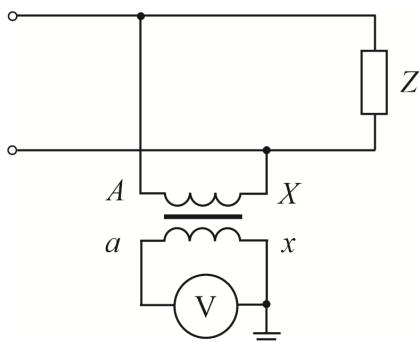


Рис. 6.8. Измерительный трансформатор напряжения

По показанию приборов, включенных во вторичные обмотки измерительных трансформаторов, определяют значения измеряемых

величин. Для этого их показания умножают на действительные коэффициенты трансформации трансформатора тока  $K_I$  и трансформатора напряжения  $K_U$ :

$$K_I = \frac{I_1}{I_2}; \quad K_U = \frac{U_1}{U_2}.$$

Если на щитке трансформатора тока указано 100/5, то

$$K_{I_{ном}} = \frac{100}{5} = 20;$$

если 10 000/100, то

$$K_{U_{ном}} = \frac{10\,000}{100} = 100.$$

Один из вариантов подключения ваттметров по методу двух приборов через измерительные трансформаторы приведен на рис. 6.9.

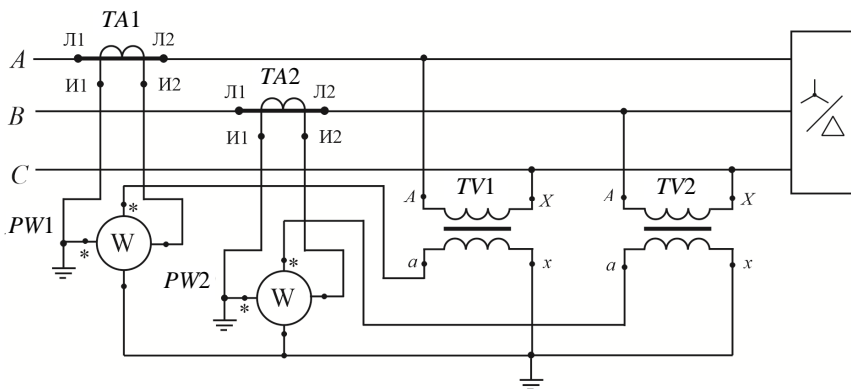


Рис. 6.9. Схема подключения ваттметров через измерительные трансформаторы тока и напряжения

## Примеры решения задач

**Задача 1.** В трехфазную трехпроводную сеть с симметричной нагрузкой фаз включены два ваттметра, показания которых 95 и 385 Вт.

Определить активную мощность нагрузки и коэффициент мощности. Начертить схему включения приборов.

*Решение*

Приборы включают в соответствии с одной из схем на рис. 6.4 по заданию преподавателя.

Активную мощность нагрузки находят как сумму показаний ваттметров:

$$P = P_{W1} + P_{W2} = 95 + 385 = 480 \text{ Вт.}$$

Далее по формуле (6.10)

$$\operatorname{tg}\varphi = \frac{Q}{P} = \sqrt{3} \frac{P_{W2} - P_{W1}}{P_{W1} + P_{W2}} = \sqrt{3} \frac{385 - 95}{95 + 385} = 1,046,$$

тогда  $\varphi = \operatorname{arctg} 1,046 = 46,3^\circ$  и коэффициент мощности  $\cos\varphi = \cos 46,3^\circ = 0,69$ .

*Задача 2.* Определить активную мощность трехфазной трехпроводной сети, если измерение производится методом двух ваттметров на  $P_n = 300$  Вт со шкалой на 150 делений, включенных через трансформаторы тока 25/5 А и напряжения 500/100 В. Ваттметры показывают 100 и 130 делений. Изобразить схему включения измерительных приборов.

*Решение*

Приборы включаются в соответствии со схемой на рис. 6.9.

Цена деления ваттметров с учетом измерительных трансформаторов

$$C_p = \frac{P_n}{N} K_I K_U = \frac{300}{150} \frac{25}{5} \frac{500}{100} = 50 \text{ Вт/дел.}$$

Показания ваттметров:

$$P_{W1} = 50 \cdot 100 = 5 \text{ кВт}; \quad P_{W2} = 50 \cdot 130 = 6,5 \text{ кВт.}$$



Тогда активная мощность трехфазной сети

$$P = P_{w1} + P_{w2} = 5 + 6,5 = 11,5 \text{ кВт.}$$

### Задача для самостоятельного решения

1. Определить показания ваттметров согласно исходным данным (табл.).
2. Найти активную и полную мощность трехфазной цепи.
3. Нарисовать схему подключения ваттметров через трансформаторы тока и напряжения.
4. Записать расчетные формулы с учетом коэффициента трансформации трансформатора тока  $K_I$  и трансформатора напряжения  $K_U$ .

Таблица

Исходные данные

Вариант	$U_{\phi}$ , В	Схема (рис. 6.4)	$Z_A = Z_B = Z_C$ , Ом	Вариант	$U_{\phi}$ , В	Схема (рис. 6.4)	$Z_A = Z_B = Z_C$ , Ом
1	127	<i>a</i>	$10 + j10$	16	220	<i>a</i>	$30 - j40$
2	127	<i>б</i>	$10 - j10$	17	220	<i>б</i>	$10 + j10$
3	127	<i>в</i>	$10 + j20$	18	220	<i>в</i>	$10 - j10$
4	127	<i>a</i>	$10 - j20$	19	220	<i>a</i>	$10 + j20$
5	127	<i>б</i>	$20 + j10$	20	220	<i>б</i>	$10 - j20$
6	127	<i>в</i>	$20 - j10$	21	220	<i>в</i>	$20 + j10$
7	127	<i>a</i>	$20 + j20$	22	220	<i>a</i>	$20 - j10$
8	127	<i>б</i>	$20 - j20$	23	220	<i>б</i>	$20 + j20$
9	127	<i>в</i>	$10 + j30$	24	220	<i>в</i>	$20 - j20$
10	127	<i>a</i>	$10 - j30$	25	220	<i>a</i>	$10 + j30$
11	127	<i>б</i>	$30 + j10$	26	220	<i>б</i>	$10 - j30$
12	127	<i>в</i>	$30 - j10$	27	220	<i>в</i>	$30 + j10$
13	127	<i>a</i>	$30 + j20$	28	220	<i>a</i>	$30 - j10$
14	127	<i>б</i>	$30 - j20$	29	220	<i>б</i>	$30 + j20$
15	127	<i>в</i>	$30 + j40$	30	220	<i>в</i>	$30 - j20$

## Контрольные вопросы

1. Какой метод измерения мощности и энергии применяется в случае симметричной нагрузки?
2. Каковы схемы включения прибора при соединении приемников звездой и треугольником?
3. Когда применяется метод двух приборов?
4. В каком случае метод двух приборов дает ложные показания?
5. В каком случае один из ваттметров будет показывать нуль?
6. Когда следует использовать метод трех приборов?

## Практическая работа № 7

### ИЗМЕРЕНИЕ РЕАКТИВНОЙ МОЩНОСТИ И УЧЕТ ЭЛЕКТРИЧЕСКОЙ ЭНЕРГИИ В ОДНОФАЗНЫХ И ТРЕХФАЗНЫХ ЦЕПЯХ

**Цель работы:** изучить методы измерений реактивной мощности в однофазных и трехфазных цепях с применением ваттметров, включающихся по специальным синусным схемам.

#### Методические рекомендации

##### *Измерение в трехфазных симметричных системах*

В этом случае чаще всего применяется метод одного прибора, схема включения которого показана на рис. 7.1, а.

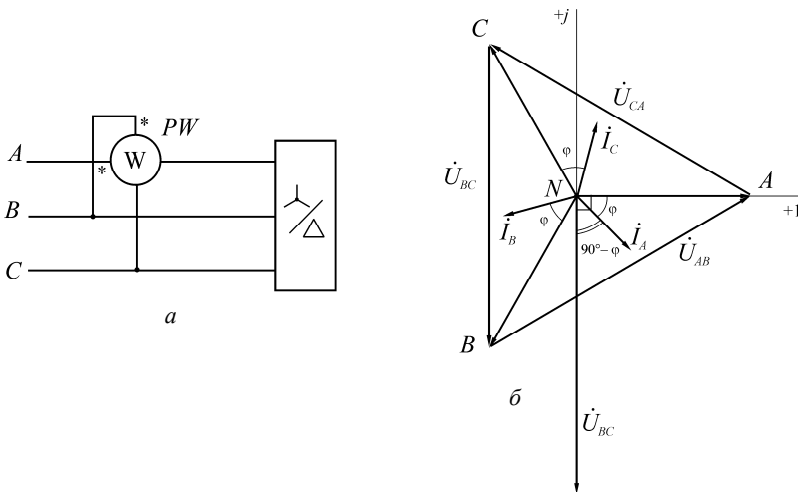


Рис. 7.1. Измерение реактивной мощности в трехфазных симметричных системах: а – включение ваттметра по синусной схеме; б – векторная диаграмма напряжений и токов для случая соединения нагрузки в звезду

Токовая обмотка ваттметра, как видно из схемы рис. 7.1, а, включается в рассечку одной из линий, а обмотка напряжения подсоединяется к двум свободным (чужим) линиям.

Из векторной диаграммы, показанной на рис. 7.1, б, следует, что ваттметр покажет мощность

$$P_W = U_{BC} I_A \cos \angle(\vec{U}_{BC}, \vec{I}_A) = U_{BC} I_A \cos(90^\circ - \varphi). \quad (7.1)$$

Поскольку система симметрична, можно записать:

$$P_W = U_{л} I_{л} \cos(90^\circ - \varphi) = U_{л} I_{л} \sin \varphi, \quad (7.2)$$

где  $U_{л}$ ,  $I_{л}$  – линейные напряжение и ток.

Как известно в симметричных цепях реактивная мощность всей трехфазной системы может быть определена по формуле

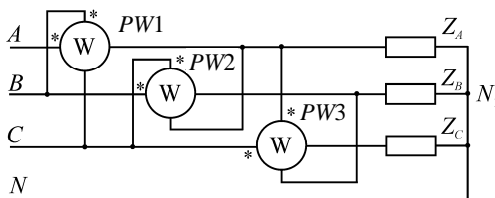
$$Q = \sqrt{3} U_{л} I_{л} \sin \varphi. \quad (7.3)$$

Выражения (7.2) и (7.3) показывают, что реактивная мощность всей трехфазной системы может быть получена путем умножения показания ваттметра на  $\sqrt{3}$ :

$$Q = \sqrt{3} P_W. \quad (7.4)$$

### ***Измерение в трехфазных четырехпроводных цепях с простой асимметрией нагрузки***

В этом случае применяется схема с тремя приборами, включаемыми по синусным схемам, подобно схеме с одним прибором. Схема включения показана на рис. 7.2. Каждый прибор включен токовой обмоткой в одну из линий, а его обмотка напряжения подключена между чужими линиями.



a

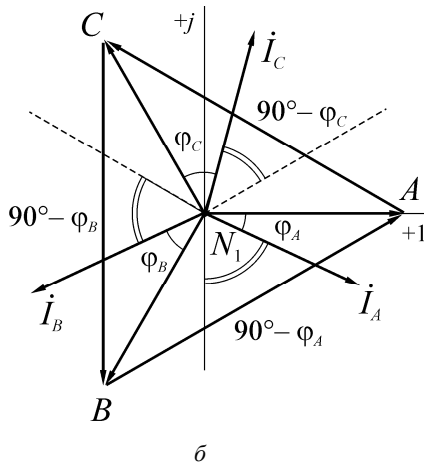


Рис. 7.2. Измерение реактивной мощности в трехфазных четырехпроводных цепях (соединение звездой с нулевым проводом) с простой асимметрией:  
*a* – включение трех ваттметров по синусной схеме;  
*б* – векторная диаграмма напряжений и токов

Реактивная мощность трехфазной системы равна сумме мощностей отдельных фаз:

$$Q = U_A I_A \sin \varphi_A + U_B I_B \sin \varphi_B + U_C I_C \sin \varphi_C. \quad (7.5)$$

На основании векторной диаграммы, приведенной на рис. 7.2, *б*, сумма показаний трех ваттметров

$$P_{W1} + P_{W2} + P_{W3} = U_{BC} I_A \cos \angle(\underline{U}_{BC}, \underline{I}_A) + \quad (7.6)$$

$$+ U_{CA} I_B \cos \angle(\underline{U}_{CA}, \underline{I}_B) + U_{AB} I_C \cos \angle(\underline{U}_{AB}, \underline{I}_C).$$

По данным векторной диаграммы видно, что угол сдвига фаз напряжения и тока любого ваттметра равен  $(90^\circ - \varphi)$ . Поэтому выражение (7.6) можно записать в следующем виде:

$$P_{W1} + P_{W2} + P_{W3} = \sqrt{3}(U_A I_A \sin \varphi_A + U_B I_B \sin \varphi_B + U_C I_C \sin \varphi_C). \quad (7.7)$$

Следовательно:

$$P_{W1} + P_{W2} + P_{W3} = \sqrt{3}Q, \text{ или } Q = \frac{P_{W1} + P_{W2} + P_{W3}}{\sqrt{3}}, \quad (7.8)$$

т. е. реактивная мощность всей цепи в  $\sqrt{3}$  раз меньше суммы показаний трех ваттметров, включенных по схеме рис. 7.2, а.

### Примеры решения задач

*Задача 1.* В симметричную сеть трехфазного тока включены в звезду три одинаковых потребителя, у каждого из них  $R = 6$  Ом,  $X_L = 8$  Ом. Определить потребляемую реактивную мощность и показания ваттметра, включенного по синусной схеме, если  $U_{л} = 220$  В. Изобразить схему включения измерительного прибора.

*Решение*

Ваттметр включают в соответствии со схемой рис. 7.1, а.

Определяют фазный ток:

$$I_{\phi} = \frac{U_{\phi}}{Z_{\phi}} = \frac{\frac{220}{\sqrt{3}}}{\sqrt{6^2 + 8^2}} = 12,7 \text{ А.}$$

Находят реактивную мощность трехфазной симметричной сети по формуле (7.3):

$$Q = \sqrt{3}U_{л}I_{л} \sin \varphi = \sqrt{3} \cdot 220 \cdot 12,7 \sin \left( \arctg \frac{8}{6} \right) = 3860 \text{ вар.}$$

Тогда показания ваттметра в соответствии с формулой (7.4)

$$P_{W1} = \frac{Q}{\sqrt{3}} = \frac{3860}{\sqrt{3}} = 2231 \text{ Вт.}$$

*Задача 2.* Ваттметр на 5 А и 450 В со шкалой на 150 делений включен через измерительный трансформатор тока 50/5 А для изме-

рения реактивной мощности симметричного трехфазного потребителя с  $U_n = 380$  В. Определить реактивную мощность цепи, если ваттметр показывает 102 деления.

*Решение*

Цена деления ваттметра с учетом включения через трансформатор тока

$$C_p = \frac{U_n I_n}{N} K_I = \frac{450 \cdot 5}{150} \frac{50}{5} = 150 \text{ Вт/дел.}$$

Тогда показания ваттметра

$$P_w = C_p n = 150 \cdot 102 = 15\,300 \text{ Вт.}$$

Реактивную мощность всей трехфазной симметричной сети определяют в соответствии с формулой (7.4):

$$Q = \sqrt{3} P_w = \sqrt{3} \cdot 15\,300 = 26,5 \text{ квар.}$$

### Задача для самостоятельного решения

Определить показания ваттметров (рис. 7.2, а) и реактивную мощность всей цепи согласно варианту (табл.).

*Таблица*

Исходные данные

Вариант	$U_{\phi}$ , В	$\underline{Z}_A$ , Ом	$\underline{Z}_B$ , Ом	$\underline{Z}_C$ , Ом	Вариант	$U_{\phi}$ , В	$\underline{Z}_A$ , Ом	$\underline{Z}_B$ , Ом	$\underline{Z}_C$ , Ом
1	127	$j10$	10	10	16	220	$j10$	10	10
2	127	10	$j10$	10	17	220	10	$j10$	10
3	127	10	10	$j10$	18	220	10	10	$j10$
4	127	$-j10$	10	10	19	220	$-j10$	10	10
5	127	10	$-j10$	10	20	220	10	$-j10$	10

Вариант	$U_{\phi},$ В	$Z_A,$ Ом	$Z_B,$ Ом	$Z_C,$ Ом	Вариант	$U_{\phi},$ В	$Z_A,$ Ом	$Z_B,$ Ом	$Z_C,$ Ом
6	127	10	10	$-j10$	21	220	10	10	$-j10$
7	127	$j20$	10	20	22	220	$j20$	10	20
8	127	20	$j20$	10	23	220	20	$j20$	10
9	127	10	20	$j20$	24	220	10	20	$j20$
10	127	$-j20$	10	20	25	220	$-j20$	10	20
11	127	20	$-j20$	10	26	220	20	$-j20$	10
12	127	10	20	$-j20$	27	220	10	20	$-j20$
13	127	20	$j10$	10	28	220	20	$j10$	10
14	127	10	20	$j10$	29	220	10	20	$j10$
15	127	$j10$	10	20	30	220	$j10$	10	20

### Контрольные вопросы

1. Как подключить активный ваттметр по синусной схеме?
2. Когда применяется метод трех приборов?
3. Какова схема включения трех приборов для измерения реактивной мощности в четырехпроводной цепи?



## Практическая работа № 8

### ОПРЕДЕЛЕНИЕ ХАРАКТЕРИСТИК ТЕРМОПРЕОБРАЗОВАТЕЛЕЙ СОПРОТИВЛЕНИЯ И ТЕРМОПАР

**Цель работы:** изучить принцип действия термопреобразователей сопротивления и термоэлектрических преобразователей (термопар), освоить методы определения их характеристик.

#### Методические рекомендации

При измерении температуры в качестве измерительных преобразователей наиболее часто используются термопреобразователи сопротивления (термометры сопротивления) и термоэлектрические преобразователи (термопары).

#### *Термопреобразователи сопротивления*

Принцип действия термопреобразователей сопротивления (ТС) основан на свойстве металлов изменять свое электрическое сопротивление при изменении температуры.

Основной частью термопреобразователя сопротивления является чувствительный элемент (ЧЭ). Чувствительный элемент представляет собой резистор, выполненный из металлической проволоки или пленки с выводами для крепления соединительных проводов, имеющий известную зависимость электрического сопротивления от температуры.

Каркас с чувствительным элементом помещается в корпус защитной арматуры. Общий вид термопреобразователя представлен на рис. 8.1.



Рис. 8.1. Общий вид термопреобразователя сопротивления

Наибольшее распространение получили термопреобразователи с платиновыми и медными чувствительными элементами.

Основные характеристики термопреобразователя сопротивления (ГОСТ 6651–2009):

1) номинальное сопротивление  $R_0$  – нормированное изготовителем сопротивление ТС при 0 °С, округленное до целых единиц, указанное в маркировке и рекомендуемое для выбора из следующего ряда: 10, 50, 100, 500, 1000 Ом;

2) температурный коэффициент  $\alpha$ , определяемый по формуле  $\alpha = \frac{R_{100} - R_0}{R_0 \cdot 100 \text{ °С}}$ , где  $R_{100}$  и  $R_0$  – значения сопротивления ТС при 100 °С и 0 °С;

3) номинальная статическая характеристика (НСХ) – зависимость сопротивления ТС от температуры с конкретным значением  $R_0$ , которая определяется по формулам или по градуировочной таблице, приведенных в ГОСТ 6651–2009.

Условное обозначение НСХ состоит из значения номинального сопротивления  $R_0$  и обозначения типа: М – медный с  $\alpha = 0,00428 \text{ °С}^{-1}$ , П – платиновый с  $\alpha = 0,00391 \text{ °С}^{-1}$ , Pt – платиновый с  $\alpha = 0,00385 \text{ °С}^{-1}$ . Русское обозначение типа приводят за значением номинального сопротивления, латинское обозначение – перед значением номинального сопротивления. Например: 100П означает НСХ для платинового ТС с  $\alpha = 0,00391 \text{ °С}^{-1}$  и  $R_0 = 100 \text{ Ом}$ ; Pt100 означает НСХ для платинового ТС с  $\alpha = 0,00385 \text{ °С}^{-1}$  и  $R_0 = 100 \text{ Ом}$ .

*Формулы для расчета номинальной статической характеристики*

НСХ ТС и ЧЭ в пределах диапазона измерений рассчитывают по следующим формулам:

1. Платиновые ТС и ЧЭ,  $\alpha = 0,00385 \text{ °С}^{-1}$ .

Для диапазона измерений от –200 °С до 0 °С:

$$R_t = R_0 [1 + At + Bt^2 + C(t - 100 \text{ °С})t^3], \quad (8.1)$$

где  $R_t$  – сопротивление ТС, Ом, при температуре  $t$ , °С;

$R_0$  – номинальное сопротивление ТС, Ом, при температуре 0 °С.

Для диапазона измерений от 0 °С до 850 °С:

$$R_t = R_0 (1 + At + Bt^2). \quad (8.2)$$

Значения постоянных:  $A=3,9083 \cdot 10^{-3} \text{ }^\circ\text{C}^{-1}$ ;  $B=-5,775 \cdot 10^{-7} \text{ }^\circ\text{C}^{-2}$ ;  
 $C=-4,183 \cdot 10^{-12} \text{ }^\circ\text{C}^{-4}$ .

2. Платиновые ТС и ЧЭ,  $\alpha = 0,00391 \text{ }^\circ\text{C}^{-1}$ .

Для диапазона измерений от  $-200 \text{ }^\circ\text{C}$  до  $0 \text{ }^\circ\text{C}$ :

$$R_t = R_0 \left[ 1 + At + Bt^2 + C(t - 100 \text{ }^\circ\text{C})t^3 \right]. \quad (8.3)$$

Для диапазона измерений от  $0 \text{ }^\circ\text{C}$  до  $850 \text{ }^\circ\text{C}$ :

$$R_t = R_0 (1 + At + Bt^2). \quad (8.4)$$

Значения постоянных:  $A=3,9690 \cdot 10^{-3} \text{ }^\circ\text{C}^{-1}$ ;  $B=-5,841 \cdot 10^{-7} \text{ }^\circ\text{C}^{-2}$ ;  
 $C=-4,330 \cdot 10^{-12} \text{ }^\circ\text{C}^{-4}$ .

3. Медные ТС и ЧЭ,  $\alpha = 0,00428 \text{ }^\circ\text{C}^{-1}$ .

Для диапазона измерений от минус  $180 \text{ }^\circ\text{C}$  до  $0 \text{ }^\circ\text{C}$ :

$$R_t = R_0 \left[ 1 + At + Bt(t + 6,7 \text{ }^\circ\text{C}) + Ct^3 \right]. \quad (8.5)$$

Для диапазона измерений от  $0 \text{ }^\circ\text{C}$  до  $200 \text{ }^\circ\text{C}$ :

$$R_t = R_0 [1 + At]. \quad (8.6)$$

Значения постоянных:  $A=4,28 \cdot 10^{-3} \text{ }^\circ\text{C}^{-1}$ ;  $B=-6,2032 \cdot 10^{-7} \text{ }^\circ\text{C}^{-2}$ ;  
 $C=8,5154 \cdot 10^{-10} \text{ }^\circ\text{C}^{-4}$ .

### ***Термоэлектрические преобразователи (термопары)***

Принцип действия термоэлектрических преобразователей основан на термоэлектрическом эффекте (эффекте Зеебека), сущность которого заключается в том, что при соединении двух разнородных проводников в месте их соединения возникает ЭДС (термоЭДС), зависящая от рода материала проводников и температуры места соединения. Проводники, образующие термопару, называются термоэлектродами. Место соединения термоэлектродов – горячим, или рабочим, спаем. Противоположные концы – холодными, или свободными (рис. 8.2).

ТермоЭДС, развиваемая термопарой, пропорциональна разности температур горячего спая и холодных концов и для небольшого диапазона температур может быть выражена линейной зависимостью

$$E_t = \alpha(t_r - t_x), \quad (8.7)$$

где  $\alpha$  – коэффициент, зависящий от материала термоэлектродов и диапазона температур;

$t_r$  – температура горячего спая;

$t_x$  – температура холодных концов.

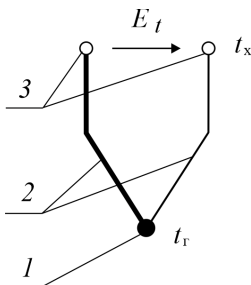


Рис. 8.2. Термоэлектрический преобразователь (термопара):

1 – горячий (рабочий) спай; 2 – термоэлектроды;

3 – холодные (свободные) концы

В общем случае НСХ термопар для всего диапазона измерений являются нелинейными. При их использовании для измерения температуры необходимо предусматривать меры по линеаризации.

В качестве термоэлектродов могут использоваться различные материалы и их сплавы. В табл. 8.1 приведены наиболее широко используемые термопары и их основные характеристики (СТБ ГОСТ Р 8.585–2004).

Таблица 8.1

Характеристики термоэлектрических преобразователей

Материал термоэлектродов	Обозначение типа (НСХ)	Диапазон измерений, °С
Хромель–копель	<i>L</i>	от –20 до +600
Железо–константан	<i>J</i>	от –200 до +800
Хромель–алюмель	<i>K</i>	от –20 до +1100
Платинородий (10 %)–платина	<i>S</i>	от 0 до +1300

Значения термоЭДС в диапазоне от 0 °С до 100 °С приведены в табл. 8.2...8.5.

Таблица 8.2

Значения термоЭДС для термопары типа *L* (хромель–копель), мВ, при температуре холодных концов 0 °С

Температура горячего спая, °С	0	1	2	3	4	5	6	7	8	9	10
0	0,000	0,063	0,127	0,190	0,254	0,318	0,382	0,446	0,510	0,575	0,639
10	0,639	0,704	0,768	0,833	0,898	0,963	1,028	1,093	1,159	1,224	1,290
20	1,290	1,355	1,421	1,487	1,553	1,619	1,685	1,752	1,818	1,885	1,951
30	1,951	2,018	2,085	2,152	2,219	2,286	2,354	2,421	2,488	2,556	2,624
40	2,624	2,692	2,759	2,828	2,896	2,964	3,032	3,101	3,169	3,238	3,306
50	3,306	3,375	3,444	3,513	3,582	3,652	3,721	3,790	3,860	3,929	3,999
60	3,999	4,069	4,139	4,209	4,279	4,349	4,419	4,490	4,560	4,631	4,701
70	4,701	4,772	4,843	4,914	4,985	5,056	5,127	5,198	5,270	5,341	5,413
80	5,413	5,484	5,556	5,628	5,700	5,772	5,844	5,916	5,988	6,060	6,133
90	6,133	6,205	6,278	6,351	6,423	6,496	6,569	6,642	6,715	6,788	6,862

Таблица 8.3

Значения термоЭДС для термопары типа *J* (железо–константан), мВ, при температуре холодных концов 0 °С

Температура горячего спая, °С	0	1	2	3	4	5	6	7	8	9	10
0	0,000	0,050	0,101	0,151	0,202	0,253	0,303	0,354	0,405	0,456	0,507
10	0,507	0,558	0,609	0,660	0,711	0,762	0,814	0,865	0,916	0,968	1,019
20	1,019	1,071	1,122	1,174	1,226	1,277	1,329	1,381	1,433	1,485	1,537
30	1,537	1,589	1,641	1,693	1,745	1,797	1,849	1,902	1,954	2,006	2,059
40	2,059	2,111	2,164	2,216	2,269	2,322	2,374	2,427	2,480	2,532	2,585
50	2,585	2,638	2,691	2,744	2,797	2,850	2,903	2,956	3,009	3,062	3,116
60	3,116	3,169	3,222	3,275	3,329	3,382	3,436	3,489	3,543	3,596	3,650
70	3,650	3,703	3,757	3,810	3,864	3,918	3,971	4,025	4,079	4,133	4,187
80	4,187	4,240	4,294	4,348	4,402	4,456	4,510	4,564	4,618	4,672	4,726
90	4,726	4,781	4,835	4,889	4,943	4,997	5,052	5,106	5,160	5,215	5,269

Таблица 8.4

Значения термоЭДС для термопары типа К (хромель–алюмель), мВ, при температуре холодных концов 0 °С

Температура горячего спая, °С	0	1	2	3	4	5	6	7	8	9	10
0	0,000	0,039	0,079	0,119	0,158	0,198	0,238	0,277	0,317	0,357	0,397
10	0,397	0,437	0,477	0,517	0,557	0,597	0,637	0,677	0,718	0,758	0,798
20	0,798	0,838	0,879	0,919	0,960	1,000	1,041	1,081	1,122	1,163	1,203
30	1,203	1,244	1,285	1,326	1,366	1,407	1,448	1,489	1,530	1,571	1,612
40	1,612	1,653	1,694	1,735	1,776	1,817	1,858	1,899	1,941	1,982	2,023
50	2,023	2,064	2,106	2,147	2,188	2,230	2,271	2,312	2,354	2,395	2,436
60	2,436	2,478	2,519	2,561	2,602	2,644	2,685	2,727	2,768	2,810	2,851
70	2,851	2,893	2,934	2,976	3,017	3,059	3,100	3,142	3,184	3,225	3,267
80	3,267	3,308	3,350	3,391	3,433	3,474	3,516	3,557	3,599	3,640	3,682
90	3,682	3,723	3,765	3,806	3,848	3,889	3,931	3,972	4,013	4,055	4,096

Таблица 8.5

Значения термоЭДС для термопары типа S (платинородий (10 %)–платина), мВ, при температуре холодных концов 0 °С

Температура горячего спая, °С	0	1	2	3	4	5	6	7	8	9	10
0	0,000	0,005	0,011	0,016	0,022	0,027	0,033	0,038	0,044	0,050	0,055
10	0,055	0,061	0,067	0,072	0,078	0,084	0,090	0,095	0,101	0,107	0,113
20	0,113	0,119	0,125	0,131	0,137	0,143	0,149	0,155	0,161	0,167	0,173
30	0,173	0,179	0,185	0,191	0,197	0,204	0,210	0,216	0,222	0,229	0,235
40	0,235	0,241	0,248	0,254	0,260	0,267	0,273	0,280	0,286	0,292	0,299
50	0,299	0,305	0,312	0,319	0,325	0,332	0,338	0,345	0,352	0,358	0,365
60	0,365	0,372	0,378	0,385	0,392	0,399	0,405	0,412	0,419	0,426	0,433
70	0,433	0,440	0,446	0,453	0,460	0,467	0,474	0,481	0,488	0,495	0,502
80	0,502	0,509	0,516	0,523	0,530	0,538	0,545	0,552	0,559	0,566	0,573
90	0,573	0,580	0,588	0,595	0,602	0,609	0,617	0,624	0,631	0,639	0,646



## Задачи для самостоятельного решения

*Задача 1.* Измеренное значение сопротивления чувствительного элемента термопреобразователя сопротивления при температуре  $t$  (заданной в табл. 8.6) составило  $R$ . Определить его номинальную статическую характеристику и записать ее обозначение.

Таблица 8.6

Исходные данные задачи 1

Вариант	$t, ^\circ\text{C}$	$R, \text{Ом}$	Вариант	$t, ^\circ\text{C}$	$R, \text{Ом}$	Вариант	$t, ^\circ\text{C}$	$R, \text{Ом}$
1	71	65,185	11	81	65,890	21	91	69,465
2	72	128,280	12	82	131,660	22	92	135,470
3	73	128,220	13	83	135,500	23	93	136,410
4	74	64,530	14	84	67,965	24	94	140,210
5	75	66,040	15	85	136,360	25	95	70,320
6	76	132,510	16	86	133,700	26	96	68,790
7	77	130,220	17	87	68,605	27	97	70,745
8	78	130,130	18	88	133,950	28	98	138,340
9	79	133,790	19	89	67,430	29	99	138,130
10	80	67,110	20	90	69,250	30	100	71,390

*Задача 2.* Измеренное значение термоЭДС  $E_t$  при температуре  $t_t$  указано в табл. 8.7. Температура холодных концов равна  $t_x$ . Определите тип термопары.

Таблица 8.7

Исходные данные задачи 2

Вариант	$t_t, ^\circ\text{C}$	$t_x, ^\circ\text{C}$	$E_t, \text{В}$	Вариант	$t_t, ^\circ\text{C}$	$t_x, ^\circ\text{C}$	$E_t, \text{В}$	Вариант	$t_t, ^\circ\text{C}$	$t_x, ^\circ\text{C}$	$E_t, \text{В}$
1	71	18	2,175	11	81	21	2,470	21	91	18	5,047
2	72	18	3,684	12	82	21	4,201	22	92	19	3,867
3	73	18	2,894	13	83	22	2,512	23	93	19	5,126
4	74	19	3,760	14	84	22	3,280	24	94	19	3,090
5	75	19	2,301	15	85	22	4,350	25	95	20	3,091

Вариант	$t_r$ , °C	$t_{xy}$ , °C	$E_r$ , В	Вариант	$t_r$ , °C	$t_{xy}$ , °C	$E_r$ , В	Вариант	$t_r$ , °C	$t_{xy}$ , °C	$E_r$ , В
6	76	19	3,003	16	86	23	3,336	26	96	20	5,280
7	77	20	3,909	17	87	23	4,429	27	97	20	4,087
8	78	20	3,060	18	88	23	2,680	28	98	21	4,089
9	79	20	2,427	19	89	18	2,922	29	99	21	3,217
10	80	21	3,116	20	90	18	3,810	30	100	21	5,506

### Контрольные вопросы

1. На чем основан принцип действия термопреобразователей сопротивления?
2. Какие материалы используются в чувствительных элементах термопреобразователей сопротивления?
3. Что означает  $R_0$  для термопреобразователей сопротивления?
4. Что означает коэффициент  $\alpha$  для термопреобразователей сопротивления?
5. Как обозначаются НСХ термопреобразователей сопротивления?
6. На чем основан принцип действия термоэлектрических преобразователей?
7. Какие термоэлектрические преобразователи наиболее широко используются в настоящее время? Как они обозначаются?

## СПИСОК РЕКОМЕНДУЕМОЙ ЛИТЕРАТУРЫ

### *Основная*

1. Метрология, стандартизация, сертификация и электроизмерительная техника : учебное пособие / К. К. Ким [и др.]. – СПб. : Питер, 2010. – 368 с.
2. Пелевин, В. Ф. Метрология и средства измерений : учебное пособие / В. Ф. Пелевин. – Минск : Новое знание ; М. : ИНФРА-М, 2013. – 272 с.
3. Раннев, Г. Г. Методы и средства измерений : учебник / Г. Г. Раннев, А. П. Тарасенко. – 6-е изд., стер. – М. : Академия, 2010. – 336 с.

### *Дополнительная*

4. Метрология и электроизмерительная техника. Лабораторный практикум : учебно-методическое пособие / В. А. Ковалев [и др.]. – Минск : БГАТУ, 2021. – 172 с.
5. Панфилов, В. А. Электрические измерения : учебник / В. А. Панфилов. – 8-е изд., испр. – М. : Академия, 2013. – 285 с.

Учебное издание

**Ковалев** Василий Александрович,  
**Скочек** Игорь Иосифович,  
**Булко** Михаил Иванович

**МЕТРОЛОГИЯ  
И ЭЛЕКТРОИЗМЕРИТЕЛЬНАЯ ТЕХНИКА.  
ПРАКТИКУМ**

Учебно-методическое пособие

Ответственный за выпуск *А. И. Зеленькевич*  
Редактор *Д. А. Значёнок*  
Корректор *Д. А. Значёнок*  
Компьютерная верстка *Д. А. Значёнок*  
Дизайн обложки *А. А. Покало*

Подписано в печать 18.12.2023. Формат 60×84<sup>1</sup>/<sub>16</sub>.  
Бумага офсетная. Ризография.  
Усл. печ. л. 3,95. Уч.-изд. л. 3,09. Тираж 99 экз. Заказ 299.

Издатель и полиграфическое исполнение:  
учреждение образования  
«Белорусский государственный аграрный технический университет».  
Свидетельство о государственной регистрации издателя, изготовителя,  
распространителя печатных изданий  
№ 1/359 от 09.06.2014.  
№ 2/151 от 11.06.2014.  
Пр-т Независимости, 99–1, 220012, Минск.