

МИНИСТЕРСТВО СЕЛЬСКОГО ХОЗЯЙСТВА
И ПРОДОВОЛЬСТВИЯ РЕСПУБЛИКИ БЕЛАРУСЬ

Учреждение образования
«БЕЛОРУССКИЙ ГОСУДАРСТВЕННЫЙ АГРАРНЫЙ
ТЕХНИЧЕСКИЙ УНИВЕРСИТЕТ»

А. С. Курак, Н. С. Яковчик, И. В. Брыло

ТЕХНОЛОГИЧЕСКИЕ ОСНОВЫ МАШИННОГО ДОЕНИЯ И КОНТРОЛЬ КАЧЕСТВА МОЛОКА

Минск
БГАТУ
2016

УДК 636.013: 637.125

Курак, А. С. Технологические основы машинного доения и контроль качества молока / А. С. Курак, Н. С. Яковчик, И. В. Брыло. – Минск : БГАТУ, 2016. – 136 с. : ил. – ISBN 978-985-519-787-5.

Изложены технологические основы машинного доения и способы повышения эффективности его применения. Значительное внимание уделено проблеме повышения качества молока в современных условиях ведения отрасли молочного скотоводства. Проанализированы основные причины снижения качества производимого молока, способы их устранения, изложены методы контроля основных показателей согласно требованиям стандартов.

Научно-практическое издание предназначено для специалистов АПК, преподавателей, научных сотрудников, студентов учреждений высшего образования и слушателей системы дополнительного образования взрослых.

Табл. 22. Ил. 42. Библиогр.: 14 назв.

Рецензенты:

заведующий лабораторией разработки интенсивных технологий производства молока и говядины РУП «Научно-практический центр Национальной академии наук Беларуси по животноводству», кандидат сельскохозяйственных наук, доцент *А. А. Музыка*;
первый заместитель генерального директора ГО «Белплемживобъединение», кандидат сельскохозяйственных наук *Г. В. Гунев*

ISBN 978-985-519-787-5

© БГАТУ, 2016

СОДЕРЖАНИЕ

ВВЕДЕНИЕ	4
1. Физиологические основы образования и выведения молока	6
2. Пригодность коров к машинному доению	9
3. Выбор способа содержания и доения коров	15
4. Техническое обеспечение процесса доения	33
5. Выполнение технологических операций машинного доения коров	51
6. Уход за санитарным состоянием доильного оборудования	65
7. Требования по технике безопасности при обслуживании доильных установок	68
8. Гигиенические требования к обслуживающему персоналу	71
9. Химический состав молока	74
10. Контроль качества молока	81
11. Методы определения химического состава молока	122
СПИСОК ЛИТЕРАТУРЫ	132
ПРИЛОЖЕНИЕ	134

ВВЕДЕНИЕ

Молочное скотоводство республики располагает значительными резервами дальнейшего увеличения производства молока. Наряду с повышением уровня и качества кормления, улучшением селекционно-племенной работы и воспроизводства стада, внедрением элементов промышленной технологии, одним из условий интенсивного ведения молочного скотоводства является рациональное применение машинного доения. Технологический процесс доения коров и качество молока взаимообусловлены.

Критериями эффективности процесса машинного доения являются полнота выдаивания животных за короткий промежуток времени, сохранение здоровья вымени и получение молока высокого качества.

Современная технология машинного доения состоит из трех основных звеньев: животное – машина – человек. При несогласованности их в работе нельзя добиться должного экономического эффекта.

Одним из сдерживающих факторов повышения молочной продуктивности животных в настоящее время являются потери, возникающие по причине неэффективного применения технологии машинного доения.

Анализ показывает, что одной из причин снижения эффективности молочного скотоводства является наличие в стадах животных, непригодных к промышленной технологии производства молока и, прежде всего, к машинному доению. Отмечаются также нарушения технологических требований машинного доения коров, что неизбежно приводит к потерям молока.

Мастит (одна из наиболее распространенных болезней коров, вызываемая во многих случаях погрешностями машинного доения) поражает вымя животного и приносит молочному скотоводству во всех странах значительный экономический ущерб. Кроме потери молочной продуктивности, значительные экономические издержки происходят из-за снижения качества молока и вырабатываемых из него молочных продуктов.

Первичным звеном, где формируется качество молока, является ферма или комплекс, работающие по определенной технологии. Однако (независимо от применяемой технологии) молоко и полученные

из него молочные продукты должны быть высокого качества. Для этого необходимо знать и соблюдать современные требования, предъявляемые к качеству молока как к сырью, по органолептическим, физико-химическим, микробиологическим показателям, составу, санитарии и безопасности.

Качество молока – это его биологическая ценность, пригодность для переработки и безопасность для потребителя. Молоко является очень нестабильной по химическим и физическим показателям биологической жидкостью, в связи с чем для его производства необходимо создание оптимальных условий, чтобы в дальнейшем получить высококачественную продукцию.

Качество молока зависит от условий содержания, кормления, здоровья животных, соблюдения технологии машинного доения коров, применяемого доильного оборудования и его санитарно-гигиенического состояния. Эти условия изложены в виде определенных требований в соответствующих стандартах. Однако необходимо отметить, что эффективность их действия во многом зависит от уровня профессиональной подготовки животноводов-технологов. Следует признать, что они еще не в достаточной степени владеют и применяют имеющийся передовой опыт ведения молочного скотоводства в современных условиях промышленного производства.

Рассматриваемые в научно-практическом издании вопросы направлены на решение актуальной проблемы повышения эффективности применения машинного доения на современных молочно-товарных фермах и комплексах, получения молока высокого качества, соответствующего требованиям стандартов, переработчиков и потребителей.

1. ФИЗИОЛОГИЧЕСКИЕ ОСНОВЫ ОБРАЗОВАНИЯ И ВЫВЕДЕНИЯ МОЛОКА

Молочная железа коров (рис. 1) является сложным органом, состоящим из соединительной (1) железистой (2), жировой (3) и мышечной (4) тканей.

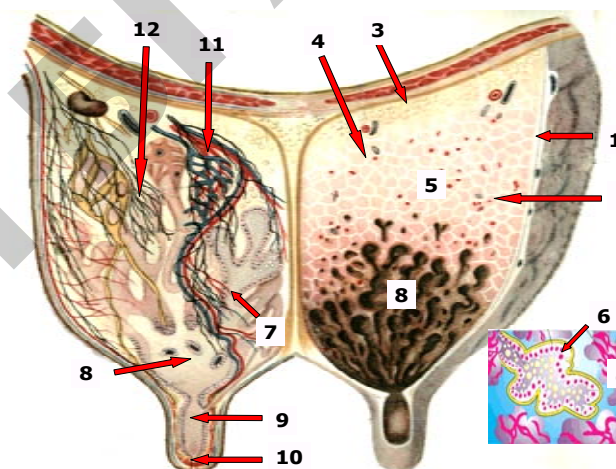


Рис. 1. Строение молочной железы коровы:

- 1 – соединительная ткань; 2 – железистая ткань; 3 – жировая ткань;
- 4 – мышечная ткань; 5 – альвеолы; 6 – клетки альвеол; 7 – выводные протоки;
- 8 – молочная цистерна; 9 – сосковая цистерна; 10 – сосковый канал;
- 11 – кровеносные сосуды; 12 – нервы

Основную массу (до 70–80 % в период наивысших суточных удоев) лактирующей молочной железы составляет железистая ткань, клетки которой осуществляют биосинтез основных компонентов молока. Она состоит из мелких гроздевидных образований – альвеол. (5). Каждая альвеола окружена сетью клеток (6), способных сокращаться. Эта их особенность играет важную роль в активном выведении молока из железистой ткани.

От альвеол отходят выводные протоки (7), которые, соединяясь, образуют выводные каналы. Выводные каналы, в свою очередь, соединяются вместе и образуют молочные ходы. Молочные ходы переходят в молочные цистерны (8), которые сообщаются с сосковой

цистерной (9), переходящей в узкий выводной сосковый канал (10), окруженный плотным мышечным кольцом – сфинктером. Молочная железа обильно снабжена кровеносными сосудами (11) и нервами (12).

Процесс молокообразования начинается в последние дни перед отелом, а заканчивается – при 7–7,5 месячной стельности. Время от отела до запуска называют *лактационным периодом*, продолжительность которого колеблется в зависимости от того, когда корова будет оплодотворена.

Секреция молока в альвеолах молочной железы происходит непрерывно. Некоторые компоненты молока переходят непосредственно из веществ крови, другие синтезируются. Молочная железа работает очень напряженно – для образования одного литра молока через нее должно пройти 400–500 литров крови. При суточном удое 25 кг количество крови, протекающей через молочную железу, составляет 10–12,5 т.

Образуется молоко в вымени в промежутках между дойками. Процесс образования молока протекает равномерно до определенного предела – заполнения вымени на 80–90 %, после чего замедляется. После полного заполнения вымени молокообразование прекращается, а затем может происходить даже обратное всасывание отдельных составных частей молока в кровь. Для того чтобы процесс образования молока проходил на высоком уровне, его необходимо систематически выводить из молочной железы.

В коже вымени, на сосках и вокруг альвеол находится большое количество рецепторов, реагирующих на различные воздействия (механические, термические, температурные и т. д.), оказывающие влияние, как на образование, так и на выведение молока.

В промежутках между доениями молоко находится в полостях альвеол, мелких выводных протоках, средних и крупных молочных ходах, цистерне вымени. Емкость вымени, в зависимости от продуктивности животных, может составлять от 8 до 16 л, а у коров-рекордисток – до 30 л.

Первоначально заполняются альвеолы и мелкие протоки, затем средние и крупные молочные ходы. Поступление молока в цистернальный отдел вымени происходит после заполнения на 60–70 % альвеолярной его части, что обычно бывает через 5–6 ч после доения. По мере заполнения цистернальной емкости вымени, давление в нем постепенно повышается, что приводит к снижению

секреции молока, а через 10–12 ч, прошедших после доения, емкость вымени заполняется на 85–90 % и достигает максимального уровня. Капиллярная система альвеол при этом сдавливается, уменьшается количество проходящей через вымя крови.

При доении или сосании теленком, накопленное в вымени молоко выводится, что способствует усилению секреторной активности вымени. Особенностью процесса выведения молока является то, что по мере выдаивания в нем возрастает содержание жира.

Молоко, находящееся в цистерне и крупных молочных ходах, называют *цистернальным*. В средних молочных ходах, выводных и альвеолярных протоках, просветах альвеол содержится *альвеолярная порция молока*. У лактирующих коров цистернальная фракция молока в середине лактации составляет 40–50 % разового удоя, альвеолярная – 50–60 %.

Для того чтобы выдоить корову, необходимо вызвать рефлекс молокоотдачи. Молоковыведение осуществляется рефлекторным путем (рис. 2) в две фазы.

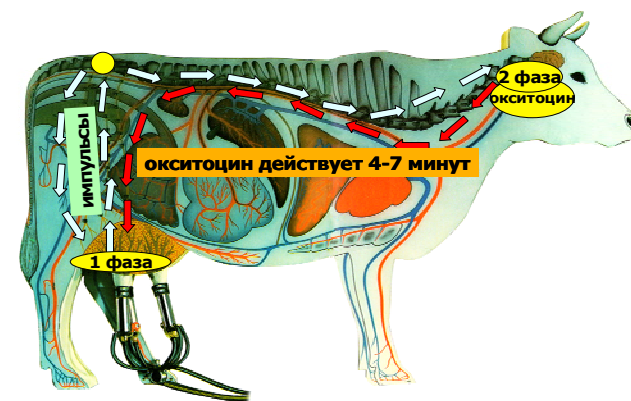


Рис. 2. Схема возникновения рефлекса молокоотдачи

Первая фаза связана с раздражением механо- и терморепторов, находящихся в коже соска и вымени и передачей импульсов по нервным путям. Она возникает сразу после механического воздействия на рецепторы молочной железы (через 2–6 с) и продолжается первые 25–30 с. В результате этого происходит расслабление сос-

кового сфинктера и активизируется двигательная реакция гладкомышечных протоков и цистерн. В эту фазу выводится молоко, находящееся в цистерне и крупных выводных протоках.

Вторая фаза начинается через 25–50 с после начала действия раздражения и является продолжением первой, отличается тем, что процесс молоковыведения включает гуморальное звено.

На многие внешние раздражители (слуховые, зрительные, обонятельные), связанные со стереотипом доения, у животных вырабатываются условные рефлексы. Выделившийся в задней доле гипофиза под влиянием раздражений, передаваемых от рецепторов (слуховых, зрительных, обонятельных, тактильных и т. д.) гормон окситоцин по чувствительным нервным путям с кровью поступает к молочной железе и вызывает сокращение миоэпителиальных клеток альвеол, которые сжимаются и выводят молоко.

Важно! Действие окситоцина продолжается несколько минут (4–5, у некоторых животных до 7), после чего он разрушается. Вот почему, в этой связи очень важно успеть выдоить корову в период его активного действия.

В зависимости от характера действующих раздражителей в коре головного мозга могут образовываться как положительные временные связи, так и отрицательные реакции, тормозящие выведение молока. Боль и другие неприятные ощущения вызывают импульсы, которые посылают к надпочечникам через спинной мозг и симпатические ганглии сигнал, в результате чего из мозгового слоя надпочечников выделяется гормон адреналин (антагонист окситоцина), который тормозит рефлекс молокоотдачи, приводит к неполному выдаиванию коровы.

Важно! На каждой из ферм, комплексе за правило должно быть принято строгое соблюдение распорядка дня, качественное выполнение всех технологических процессов, тишина и спокойное обращение с животными.

2. ПРИГОДНОСТЬ КОРОВ К МАШИННОМУ ДОЕНИЮ

Промышленная технология производства молока, основывающаяся на машинном доении коров, предъявляет особые требования к животным по качеству вымени. Коровы, отвечающие современ-

ным требованиям по пригодности к машинному доению, способны быстро и полно выдаиваться, сохраняя высокую продуктивность и здоровое вымя в течение многих лактаций.

2.1. Для машинного доения пригодны коровы с *ваннообразной, чашеобразной и округлой формами вымени* (рис. 3). Коровы с такими формами вымени отличаются пропорциональным соотношением удоев в четвертях, более стабильной продуктивностью и продолжительностью лактации.



Рис. 3. Формы вымени коров

2.2. Соски должны быть *цилиндрической или незначительно конической формы* (рис. 4), длиной от 5 до 9 см и диаметром в средней части после доения от 2,0 до 3,2 см.

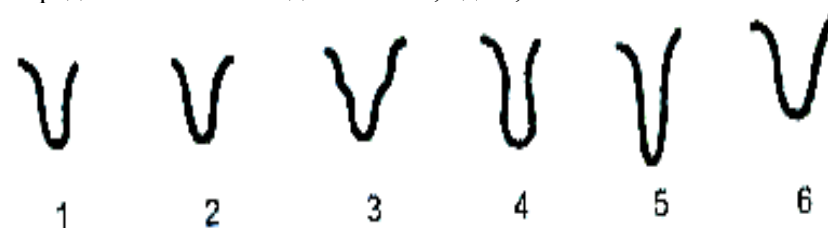


Рис. 4. Формы сосков вымени коров:

1 – цилиндрическая; 2 – коническая; 3 – бутылчатая; 4 – грушевидная; 5 – карандашевидная; 6 – воронкообразная

Важно! На слишком тонких и коротких сосках доильные стаканы плохо удерживаются, часто спадают и затрудняют доение. Очень толстые и длинные соски не соответствуют размерам доильных стаканов, вследствие чего они сдавливаются, полость их суживается и, как следствие этого, замедляется, а иногда и прекращается молокоотдача. При толстых сосках конической формы доильные стаканы присасываются лишь к их кончику, что оказывает отрицательное влияние на интенсивность доения, полноту молокоотдачи и состояние здоровья вымени. Воронкообразные соски сдавливаются краями присоски резины в месте перехода к основанию вымени, в результате чего происходит сужение соскового канала.

2.3. Расстояние между передними сосками должно составлять от 6 до 20 см, между задними, а также между передними и задними – от 6 до 14 см.

При слишком сближенных сосках затрудняется надевание доильных стаканов, а при широком расположении они сильно перегибаются под тяжестью доильных стаканов с коллектором и доение замедляется.

2.4. Расстояние от дна вымени коровы до пола должно быть не менее 45 см и не более 65 см.

При низко расположенном вымени затрудняется движение коровы, оно быстрее загрязняется, чаще подвергается травмам и болезням, усложняется надевание доильных стаканов на соски, а коллектор может касаться пола или полностью лежать на нем, что недопустимо.

2.5. Продолжительность доения коровы не должна быть более 7 мин.

Увеличение времени доения снижает производительность доильных установок, а также приводит к потере активной фазы выведения молока (период действия гормона окситоцина).

2.6. Разница в продолжительности выдаивания отдельных четвертей не должна превышать одну минуту. Животные, у которых это значение выше, подвержены более длительному воздействию «холостого» доения.

2.7. Допустимый объем молока после снятия доильных стаканов должен быть не более 200 мл, причем не более 100 мл из отдельной четверти.

2.8. Коровы, не соответствующие требованиям пп. 2.1–2.7, считаются малопродуктивными или непригодными (в зависимости от

степени несоответствия требованиям) к промышленной технологии машинного доения.

Из многочисленных показателей, характеризующих функциональные свойства вымени, важнейшими для практики машинного доения следует считать следующие: емкость вымени, продолжительность доения, скорость молокоотдачи, соотношение удоев по четвертям вымени, одновременность выдаивания четвертей вымени, полнота выдаивания доильным аппаратом.

Емкость вымени (способность накапливать молоко в промежутках между дойками) имеет определяющее значение при установлении (выборе) кратности доения коров. Объективными критериями оценки емкости и железистости вымени являются высокие суточные и разовые удои.

Продолжительность (время) машинного доения имеет большое экономическое значение, определяя пропускную способность доильных установок и производительность труда. Продолжительность доения зависит от большого числа факторов и, прежде всего, от величины удоя – с увеличением разовых удоев продолжительность выдаивания возрастает. Наряду с этим, продолжительность доения зависит и от типа, конструкции и технических параметров применяемого доильного аппарата. По мере уменьшения удоя по ходу лактации продолжительность доения снижается, но в меньшей степени, чем удои, поэтому и скорость выдаивания с течением лактации уменьшается. В то же время продолжительность доения увеличивается с возрастом, но в большей степени зависит от физиологического состояния животных (стадии лактации).

Средняя продолжительность выдаивания одной коровы в отсекционированных по данному показателю стадах составляет 4,5–6 мин, что является оптимальным с точки зрения физиологии животного и экономики для сельскохозяйственных предприятий.

Не рекомендуется комплектовать молочно-товарные фермы и комплексы коровами с продолжительностью доения менее 2 и более 7 мин в связи с повышением у таких животных числа случаев заболеваний молочной железы. Между продолжительностью и скоростью доения существует обратно пропорциональная зависимость (коэффициент корреляции равен 0,5–0,6).

Скорость молокоотдачи (интенсивность молоковыведения) определяет затраты труда и времени на получение одного центнера молока. Различают среднюю и максимальную скорости молокоотдачи.

Среднюю скорость определяют путем деления количества молока (кг), полученного за дойку, на время доения (мин), в то время как максимальная скорость выражается наибольшим количеством молока, полученного за одну минуту доения.

Величина разового удоя оказывает значительное влияние на скорость молокоотдачи. Различия возрастных групп коров по скорости молокоотдачи выражены в меньшей степени, чем по разовому удою. Коэффициент корреляции между удоем и средней скоростью доения составляет 0,15–0,47. Невысокий коэффициент корреляции объясняется тем, что скорость доения зависит от многих факторов (заполненность вымени к моменту доения, свойства сфинктеров сосков, степень открывания сфинктеров под действием вакуума, диаметр канала соска, особенность регуляции тонуса сфинктера и др.).

Интенсивность проявления рефлекса молокоотдачи также оказывает влияние на скорость доения. Так, подготовка вымени перед дойкой способствует вызову более интенсивного рефлекса, повышая тем самым скорость молокоотдачи. Существуют также значительные индивидуальные различия по продолжительности доения и скорости молоковыведения у коров, что в значительной степени связано с особенностями высшей нервной деятельности.

Наиболее высокими показателями скорости молокоотдачи и наименьшей продолжительностью доения, что особенно важно для практики машинного доения, обладают животные сильного уравновешенного подвижного типа нервной системы. Не меньшее влияние на скорость молокоотдачи оказывают и параметры доильного аппарата. Между величиной рабочего вакуума и скоростью извлечения молока из вымени имеется прямая зависимость. Современные доильные аппараты отличаются друг от друга не только величиной рабочего вакуума, но и частотой пульсаций, соотношением тактов, применяемой сосковой резиной, массой подвесной части. Все эти показатели также в определенной степени оказывают влияние на скорость молокоотдачи.

Для процесса машинного доения наиболее важное значение имеет скорость молокоотдачи в первые минуты доения. Данный показатель характеризует интенсивность проявления рефлекса молокоотдачи, в наибольшей степени зависящий от качества преддоильной подготовки вымени операторами машинного доения. Чем более высокая скорость молокоотдачи у коровы в первые

минуты доения, тем более высокая вероятность, что животное наиболее полно будет выдоено.

Равномерность развития и выдаивания четвертей вымени являются одними из важнейших характеристик функциональных свойств вымени, представляющих наибольший интерес для машинного доения.

Чем лучше развиты четверти вымени, тем меньше доля непроизводительно затрачиваемого при доении времени, тем меньше его расходуется на выдаивание одного литра молока. Кроме того, равномерно развитые четверти вымени являются непременным условием полноты его выдаивания и здоровья.

Идеальным считается вымя, имеющее четверти, содержащие одинаковое количество молока (25 % в каждой) и одновременно выдаивающиеся. Разница в удоях между отдельными четвертями вымени оказывает значительное влияние на эффективность машинного доения.

Доильный аппарат извлекает молоко из четвертей вымени с одинаковой скоростью, в связи с чем в тех четвертях вымени, которые выдаиваются раньше (как правило, это передние четверти), происходит холостое доение. Коровы испытывают болевые ощущения, заболевает вымя. Вот почему в соответствии с требованиями «Правил машинного доения коров» (1990) допустимая разница в продолжительности выдаивания отдельных четвертей вымени при доении двухтактными доильными аппаратами не должна превышать одну минуту в связи с раздражающим действием вакуума на молочную железу.

Полнота выдаивания коров является одним из важнейших показателей степени организации машинного доения. После окончания машинного доения из вымени можно извлечь некоторое количество молока, не выдоенного доильным аппаратом.

На полноту выдаивания оказывают влияние практически все технологические элементы и режимы машинного доения: технические (интенсивность преддоильной стимуляции, влияние параметров доильного аппарата), анатомические (пригодность вымени к машинному доению, морфологические свойства соска), физиологические (здоровье, стадия лактации, тип высшей нервной деятельности, степень реализации условнорефлекторной молокоотдачи) и т. д.

Степень полноты выдаивания животных в значительной степени определяется равномерностью развития четвертей вымени. У коров

с равномерно развитыми четвертями в вымени после доения может оставаться до 10 % молока (к общему удою), в то время как у коров с неравномерно развитыми четвертями в 2 раза больше.

Большое значение для полноты выдаивания животных имеет подготовка вымени и возбуждение полноценного рефлекса молокоотдачи. Более высокая интенсивность проявления рефлекса молокоотдачи обеспечивает более полное выдаивание молока из четвертей вымени.

Критерием полноты выдаивания может служить количество молока ручного дооя после машинного доения, а также величина удоя по смежным дойкам.

3. ВЫБОР СПОСОБА СОДЕРЖАНИЯ И ДОЕНИЯ КОРОВ

В условиях интенсивного использования животных на промышленных молочно-товарных фермах и комплексах выбор оптимальной системы содержания и доения животных, максимально отвечающей физиологическим требованиям организма, является важным фактором более полной реализации генетического потенциала, повышения продуктивности, резистентности, поддержания высокого уровня воспроизводительной способности и долголетия. В сельскохозяйственных предприятиях республики применяются две системы ведения молочного скотоводства – круглогодичная стойловая и стойлово-пастбищная с привязным и беспривязным способами содержания.

Привязный способ содержания крупного рогатого скота наиболее простой в организации и обычно применяется на небольших молочных фермах (рис. 5).



Доение коров на привязи



Коровы на пастбище

Рис. 5. Привязное содержание коров

В большинстве случаев данный способ содержания коров молочного стада базируется на стойлово-пастбищной системе, но может применяться и круглогодичная стойловая система.

В пастбищный период, благодаря активному моциону, менее всего выражена гиподинамия. Вследствие воздействия инсоляции, обеспечения полноценного кормления травой, богатой витаминами, микроэлементами, животные укрепляют свое здоровье, повышают продуктивность, у них восстанавливаются воспроизводительные функции, часто происходит самоизлечение ряда функциональных расстройств, приобретенных в период зимне-стойлового содержания. Что особенно важно, практически отсутствует проблема болезней копыт, а получаемая в данный период продукция отличается высокой биологической ценностью и низкой себестоимостью, а, следовательно, и высокой окупаемостью затрат. Кроме того, эта система содержания животных в определенной степени способствует увеличению долговечности животноводческих зданий, их естественной санации (в период отсутствия животных), «биологическому отдыху». В этот период легче провести ремонт помещений, дезинфекцию и т. п.

В зимне-стойловый период при данном способе содержания коровы могут в максимальной степени проявить свою потенциальную продуктивность благодаря возможности организации дифференцированного кормления каждого животного. Кроме того, легко обеспечивается индивидуальный уход, ведение зоотехнического и племенного учета, ветеринарное обслуживание, контроль за состоянием воспроизводства, здоровьем и продуктивностью животных.

Применение подстилки имеет большое значение для обеспечения животных сухим, теплым и чистым логовом, поддержания более благоприятного микроклимата в коровниках, получения молока высокого качества и высокоценного органического удобрения.

Снизить негативное воздействие на организм коров гиподинамии в дневное время (при благоприятных погодных условиях) можно, предоставив животным прогулку на выгульных площадках продолжительностью не менее 2 ч. Коровы пользуются активным моционом, который сочетается с кормлением их грубыми кормами на выгульно-кормовой площадке. Кормление, поение и доение животных организуют в стойлах.

Для создания комфорта животному привязь должна быть расположена таким образом, чтобы оно могло свободно ложиться,

принимать корм, пить воду из автопоилки и передвигаться вдоль стойла на некоторое расстояние.

К отрицательным факторам, снижающим, в первую очередь, экономическую эффективность данного способа, можно отнести следующее: несколько высокий удельный вес ручного труда; невысокую степень механизации трудоемких процессов по уходу и кормлению животных; недостаточно активный моцион в зимне-стойловый период.

В сельскохозяйственных предприятиях, которые не имеют возможности осуществить значительные капиталовложения на реконструкцию ферм для беспривязного содержания, обеспечить качественное постгарантийное обслуживание высокотехнологичного современного доильного оборудования, где значительное количество животных на молочно-товарных фермах неоднородно по продуктивности, пригодности к машинному доению, невысокий уровень и полноценность кормления, где ощущается дефицит подготовленных для работы в современных условиях ведения молочного скотоводства кадров, должно применяться привязное содержание и доение коров в доильных установках с переносными ведрами (на небольших фермах) или молокопроводом. Доильные установки УДСВ, АДСН отечественного производства (рис. 6), применяемые при привязном содержании коров, позволяют полноценно выдаивать животных и получать за лактацию высокие надои молока высокого качества.



Доение в переносные ведра



Доение в молокопровод

Рис. 6. Линейные доильные установки

Беспривязный способ содержания животных (рис. 7) является более прогрессивным по сравнению с привязным, позволяет сокра-

тить затраты труда минимум в 1,6–1,7 раза и применять комплексную механизацию всех трудоемких процессов.



Рис. 7. Коровы в условиях беспривязного содержания

При беспривязном способе содержания животных содержат на глубокой подстилке или же в боксах.

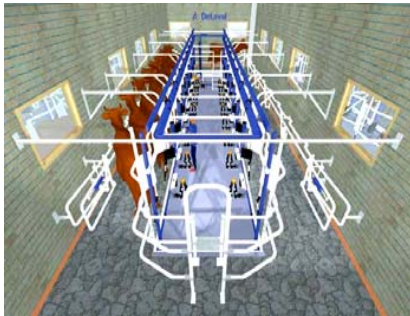
Определяя численность коров в группах (секциях), содержащихся в одном помещении, необходимо руководствоваться следующим правилом: число боксов должно быть на один больше на каждые 8–10 коров. Если это не соблюдают, то часть животных ложится отдыхать в проходном коридоре, загрязненном жидким навозом.

Беспривязное содержание имеет определенные преимущества по сравнению с привязным. При беспривязном содержании животным обеспечивается более свободное движение, процесс доения более механизирован, создаются лучшие условия доения, требуется меньшее количество операторов машинного доения. Небольшая протяженность молокопроводящих путей обеспечивает лучшее санитарное состояние и меньшую микробную обсемененность молока. Но эти преимущества проявятся только в тех сельскохозяйственных предприятиях, в которых будут созданы все необходимые для этого способа содержания коров условия.

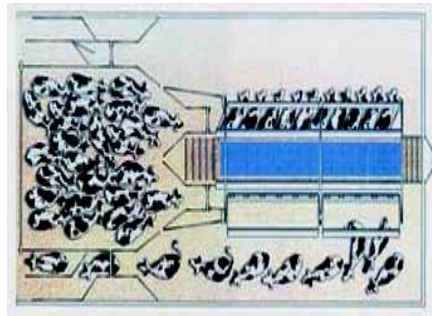
При строительстве и реконструкции молочно-товарных ферм особенно важно правильно выбрать доильную установку.

Доильные установки «Елочка»

Доильные установки «Елочка» (рис. 8) по сравнению с линейной дойкой обеспечивают наиболее комфортные и эргономичные условия труда – простой доступ и полный обзор, удобное размещение подвесной части доильного аппарата и быстрое движение коров.



Выход друг за другом



Быстрый выход

Рис. 8. Доильная установка «Ёлочка»

Коровы располагаются в станках под углом от 30° до 50° по отношению к траншее, где находится оператор машинного доения (дояр). При выходе из доильного зала на пути первой коровы нет никаких помех, поэтому она быстро покидает свое стойло, а за ней двигаются остальные животные.

Ускорить выход всей группы коров из станков позволяет система быстрого выхода, когда все животные могут одновременно освободить станки. По сравнению с обычным выходом коров система быстрого освобождения станков, устанавливаемая также в доильных установках «Параллель», позволяет экономить на доении каждой 100 коров примерно 6 мин.

Опыт показывает, что тщательное выполнение работы оператором (дойром) возможно при условии, если за ним будет закреплено не более 12–14 доильных аппаратов. Доильная установка «Ёлочка» рассчитана на поголовье до 400 животных, имеет строго лимитированный размер – 24–28 доильных мест. При увеличении же числа станков производительность за счет более продолжительного заполнения коровами резко снижается.

Доильные установки «Параллель»

Более производительные по сравнению с «Ёлочкой» доильные залы «Параллель» (рис. 9) предназначены для создания комфорта оператору и коровам – коровы располагаются в станках перпендикулярно к траншее, где находится оператор машинного доения. Доильный зал параллельного типа обеспечивает увеличение скорости движения коров и обеспечение их равномерного и свободного потока.



Рис. 9. Доильная установка «Параллель»

Коровы быстро входят в доильный зал данного типа, так как им требуется пройти меньшее расстояние по сравнению с доильными залами других типов. Широкий проход позволяет коровам войти в свои стойла без резкого поворота. Каждая корова «автоматически» без подгона занимает свое место доения. Такое «фронтальное» самозапирание скота позволяет оператору проводить подготовку к дойке уже первых зашедших в станки животных, не дожидаясь полного заполнения всей секции.

Для предотвращения предварительной загрузки коров перекрывающиеся последовательные калитки автоматически закрываются после того, как коровы выходят из стойла.

Свобода передвижения при таком положении ограничена, корове сложнее сбросить доильный аппарат с вымени. Животные спокойно стоят вплотную и хорошо видят друг друга, что исключает стресс во время доения. Станции управления расположены в доильной яме, что упрощает весь процесс работы. Каждая особь занимает по фронту доения не более 80 см (в «Ёлочке» в 2 раза больше), что сокращает расстояние между оператором и каждой коровой, минимизирует перемещения операторов. Все технологические операции – преддоильная подготовка вымени, постановка стаканов, дезинфекция сосков производятся не сбоку, как обычно в доильной установке «Ёлочка», а сзади, между ног животного. Организация труда, техника и последовательность выполнения технологических операций доения операторами такие же, как и на установке «Ёлочка».



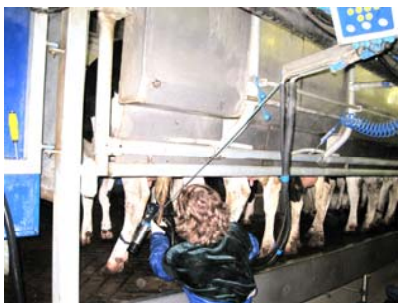
Параллельное расположение станков



Быстрый выход коров

В доильной установке «Параллель» (по сравнению с «Елочкой») коровы расположены таким образом, что оператору видна только задняя часть вымени и меньше передняя, что создает некоторые неудобства при подготовке коровы к доению, подключении доильных аппаратов, дезинфекции сосков и осуществлении контроля за процессом доения. Операторы быстро осваивают приемы выполнения технологических операций.

Наиболее высокая эффективность работы оператора (дояра) достигается, если за ним будет закреплено не более 16 доильных станков.



Надевание доильных стаканов на соски вымени сзади



Правильное положение подвесной части доильного аппарата

Доильные установки «Карусель»

Доение в роторном доильном зале (рис. 10) отличается от доения в неподвижном доильном зале тем, что корова заходит на вращающуюся платформу.

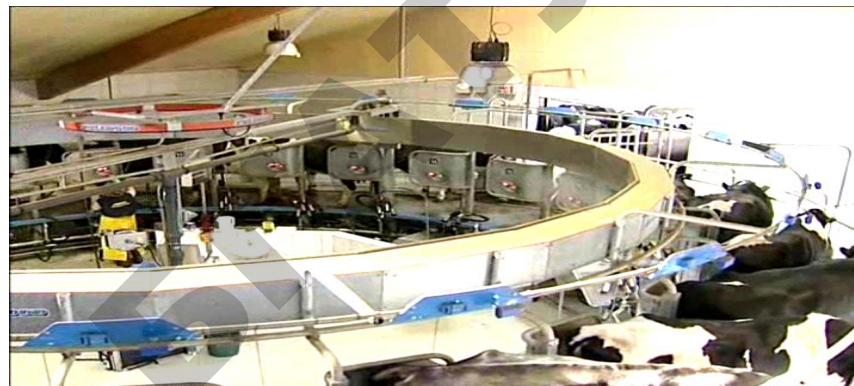


Рис. 10. Доильная установка «Карусель»

Двигаясь, платформа перемещает корову к месту расположения оператора. Операторы находятся в одном месте во время выполнения преддоильной подготовки вымени коровы и покидают свои места только при появлении проблем с коровами или оборудованием.



Сдаивание первых порций молока



Надевание доильных стаканов на соски вымени

Непрерывный поток коров в роторном доильном зале позволяет оператору работать без ненужных простоев, поскольку ему не приходится заниматься обеспечением потока коров и он может полностью сконцентрироваться на основных операциях доения. В роторных доильных залах для операторов созданы и поддерживаются оптимальные, безопасные и приемлемые условия работы. Коровы непрерывно входят в роторный доильный зал и выходят

из него. Этот непрерывный поток является основным фактором высокой пропускной способности доильного зала. Платформа работает непрерывно и движется с постоянной скоростью, задавая ритм работы операторов. Скорость платформы можно регулировать согласно возможностям группового доения. Размер группы не имеет значения. Не возникает никаких проблем с «лишними» коровами или их недостаточным количеством для загрузки одной стороны зала. У каждой коровы есть собственное стойло. Это стойло выглядит одинаково при каждом доении. Корову не беспокоит движение и шум от стоящей в соседнем стойле коровы. Вновь поступившие коровы очень быстро адаптируются к новым условиям. Они просто следуют к платформе за предыдущей коровой. Коровы ведут себя очень спокойно, так как процедура доения для каждой коровы повторяется неизменно изо дня в день. Роторные доильные залы обеспечивают высокую производительность труда на фермах, которым требуется высокая пропускная способность.

Доильные установки для доения коров на пастбище

При доении коров в летнем лагере (рис. 11) используют передвижную доильную установку ПДУ-8 (доение в переносные ведра) или ПДУ-8М (доение в молокопровод), снабженную вакуумной станцией с электродвигателем, питающимся от электросети, а при постоянном передвижении доильной установки – оборудованную специальным приводом от вала отбора мощности трактора или дизельным генератором.



Передвижная доильная установка



Передвижная доильная установка в стационарных условиях



Вход коровы в станок



Выход коровы из станка

Рис. 11. Передвижная доильная установка

Помещения, в которых находятся вакуумные насосы, должны иметь приточно-вытяжную вентиляцию, чтобы предотвратить перегрев электродвигателей в жаркие летние дни. Доильные аппараты, используемые для доения в летних лагерях или передвижных доильных установках, должны быть защищены от прямого воздействия солнечных лучей, так как резинотехнические узлы от этого быстрее приходят в негодность. В перерывах между дойками подвесную часть доильного аппарата лучше всего хранить в специально оборудованном помещении.

Техника и последовательность выполнения технологических операций доения такие же, как и в линейных доильных установках.

Роботизированные доильные установки

Повышение экономической эффективности машинного доения возможно путем использования высокопроизводительных, частично и полностью автоматизированных доильных установок, применения прогрессивных технологий доения. Все более широкое распространение получает роботизированное доение.

Создано целое поколение роботизированных систем «Астронавт Лели» (Голландия), в которых система поиска сосков и обращения с доильными стаканами совмещена с доильным боксом (рис. 12).

Система «Астронавт А₃ Лели» производит промывку молочных путей после выдаивания каждого животного, санитарную подготовку сосков (обмывание, массаж), распознавание аномального молока и подсчет количества соматических клеток. Исключено холостое

доение выдоенных четвертей вымени. После выдаивания четверти доильный стакан снимается с соска, вся информация о процессе доения, качестве молока и животном передается на компьютер.



Рис. 12. Система автоматического доения «Астронавт»



Очистка сосков вымени



Установка доильных стаканов на соски вымени



Процесс доения



Снятие доильных стаканов с сосков вымени

Системы автоматического доения фирмы «Де Лаваль» (Швеция), «Вестфалия» (Германия), в отличие от «Астронавт А₃ Лели», оснащены «рукой-роботом», управляемой лазером и фотооптикой. Система автоматического доения состоит из бокса или нескольких боксов. Устройство поиска сосков движется вдоль боксов и останавливается у того бокса, в который вошла корова. Далее действует автомат управления, который производит уход за сосками, подключает доильные стаканы и (после сдаивания первых порций молока) выдаивает животное.

Рынок доильной техники. Для производителей молока в настоящее время предлагается достаточно широкий выбор. Наряду с отечественным оборудованием, для доения коров на молочно-товарных фермах и комплексах республики используются также импортные доильные установки «Боуматик» (США), «Вестфалия» (Германия), «Де Лаваль» (Швеция), «Дэйри Мастер» (Ирландия) и другие с различной степенью автоматизации и компьютерного управления процессом доения. В республике накоплен достаточно богатый опыт по эксплуатации доильного оборудования.

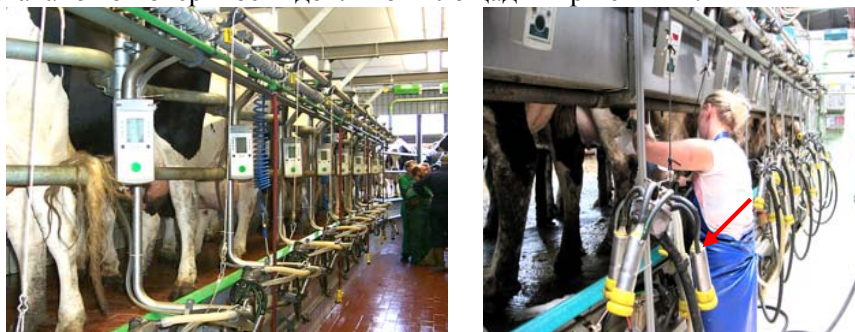
Каждая из фирм-производителей может предложить базовую модель и дополнительные опции, которыми в соответствии со сделанным заказчиком выбором доильная установка может быть доукомплектована. В качестве дополнительных опций могут быть предложены автоматическая идентификация животных, селекционные ворота, программа менеджмента стада, промежуточная дезинфекция доильных аппаратов, дозированное кормление концентратами согласно продуктивности, автоматизация машинного додаивания, быстрый выход коров из доильной установки.

На рис. 13–17 приведены наиболее распространенные доильные установки различных фирм-производителей.

Отличительной особенностью доильного оборудования фирмы «Вестфалия» (Германия, рис. 13–14) от отечественных и других производителей доильных установок является наличие системы автоматического выполнения операции машинного додаивания, использование которой позволяет повысить полноту выдаивания коров доильным аппаратом.

Конструкция системы автоматического додаивания доильной установки фирмы «Вестфалия» (Германия) позволяет использовать ее для животных с различным расположением вымени по высоте.

Подвесная часть доильного аппарата всегда остается на поворотном водиле, что на 20–30 % снижает трудоемкость выполнения операции подключения и исключает возможность загрязнения доильных стаканов о поверхность доильной площадки при снятии.



«Елочка»

«Параллель»



Автоматическое снятие подвесной части доильного аппарата



Система автоматического машинного додаивания

Рис. 13. Доильная установка фирмы «Вестфалия», Германия

В доильных установках применяется совершенный доильный аппарат «Классик 300» (рис. 14).



Силиконовая сосковая резина
Желобок

Рис. 14. Подвесная часть доильного аппарата фирмы «Вестфалия», Германия

В доильном аппарате имеются два вида доильных стаканов – легкие с 1,5 мм металлической стенкой весом 240 г (они отличаются от других наличием желобка) и стандартные с 2,5 мм стенкой весом около 360 г. Более легкие доильные стаканы подсоединяют к передним соскам вымени, а потяжелее – к задним.

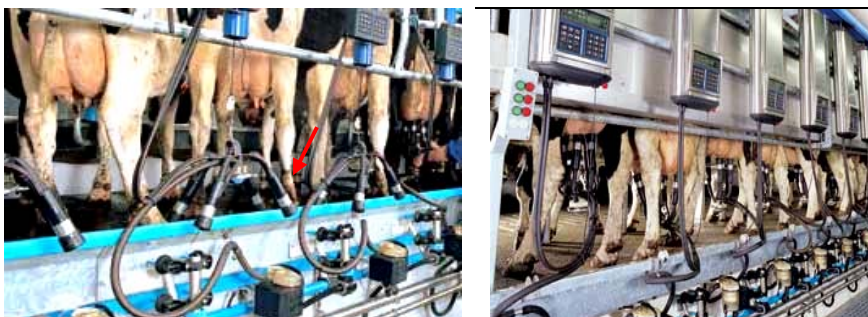
Гладкая силиконовая поверхность сосковой резины способствует равномерному щадящему массажу сосков, а также легкому соскальзыванию доильных стаканов при снятии доильного аппарата. Специальная конструкция сосковой резины (качающаяся головка) хорошо подходит к различным по расположению на вымени соскам, что способствует лучшему позиционированию подвесной части доильного аппарата на вымени.

При широко расставленных сосках засасывается воздуха меньше. В фазе доения (такт сосания) верхняя часть головки сосковой резины немного сжимается, а в фазе такта сжатия она разжимается, что создает качающие движения, передающиеся подвесной части доильного аппарата. Мягкие края головки сосковой резины в меньшей степени пережимают сосок в верхней его части.

В доильной установке «Параллель» фирмы «Вестфалия» применяется система, позволяющая удобно подключать доильный аппарат на соски коров. Это конструктивное исполнение (позиционирование доильного аппарата) технологически очень удобно для оператора: доильные аппараты находятся в предстартовом положении на уровне вымени животного, вследствие чего отсутствует необходимость прикладывать дополнительные физические усилия по его поднятию до уровня вымени.

В доильной установке фирмы «Де Лаваль» (рис. 15) в начале и конце доения вакуум снижается при интенсивности молокоотдачи ниже 200 г/мин до 33 кПа, в то время как в основное время доения рабочий вакуум равен 42 кПа, что создает щадящий режим.

Подвесная часть доильного аппарата, как и у аппарата фирмы «Вестфалия», имеет очень удобное для оператора позиционирование. Вакуум подается через несколько секунд после того, как доильный аппарат приподнимается немного вверх, что позволяет сразу же после подвода доильного аппарата к вымени коровы надевать доильные стаканы на соски, а использование удобного коллектора обеспечивает подключение доильных стаканов практически без подсосов воздуха.



«Елочка»

«Параллель»

Рис. 15. Доильная установка фирмы «Де Лаваль», Швеция

В доильной установке «Дейри Мастер» (Ирландия, рис. 16) доение производится при вакууме 48 кПа.



Рис. 16. Доильная установка «Параллель» фирмы «Дейри Мастер», Ирландия

В отличие от доильных установок других фирм-производителей используется синхронный режим выдаивания сосков, может применяться система «свингер» (один комплект доильных аппаратов для обеих сторон), имеется верхнее расположение молокопровода, отводная линия для аномального молока (молозиво, молоко с остаточными количествами антибиотиков и других веществ), дозированное индивидуально для каждого животного скормливание концентратов в доильном станке в процессе машинного доения.

Доильная установка ОАО «Гомельагрокомплект» УДА-12; 16; 20 и 24Е предназначена для обслуживания соответственно стад на 200; 250; 300 и 400 голов (тип «Елочка») с автоматическим регулированием режимов доения и снятия доильного аппарата, индивиду-

альным учетом и транспортировкой молока, циркуляционной промывкой перед доением и после него. Она комплектуется модулями управления «Майстар» или автоматической системой фирмы «SCR» (Израиль). Модуль оснащен современным электронным пультом управления доением и может реализовать два режима доения: автоматический и полуавтоматический.

Станочное оборудование включает две секции, симметрично расположенные относительно технологической траншеи. Чтобы предотвратить попадание грязи с пола станка в траншею, предусмотрен специальный борт. Вход коров в доильный зал и каждую секцию осуществляется через отдельные ворота с пневматическим приводом, выход – общий для обеих секций.

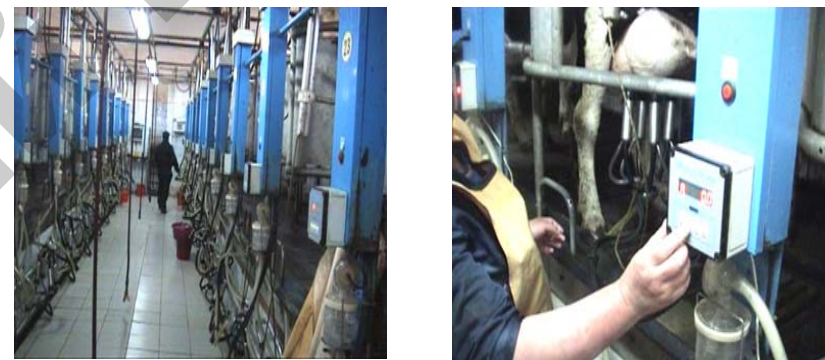


Рис. 17. Доильная установка «Елочка» ОАО «Гомельагрокомплект», Беларусь

Вакуумная система состоит из двух насосных станций СН-60А, общего рессивера, регулятора и четырех вакуумных линий, которые расположены вдоль траншеи по две на каждую секцию (отдельно для доильных аппаратов и пневмоцилиндров), что повышает стабильность вакуумного режима.

Молочно-вакуумная система обеспечивает доение, транспортирование молока в молокоприемник, фильтрацию и подачу его с помощью двух насосов к охладителю. Молокопровод выполнен из нержавеющей трубы диаметром 52 мм и толщиной стенки 1 мм. Применение молокопровода увеличенного диаметра исключает образование в нем «пробок» и спадание доильных стаканов с вымени, а специальная обработка внутренней поверхности способствует хорошей промывке и повышению качества молока.

Каждое доильное место оснащено модулем управления, состоящим из стойки, установленных на ней вакуумного распределителя, устройства управления и счетчика-потокомера.

Стойка имеет в поперечном сечении коробчатый профиль. Внутри нее закреплены трубопроводы и кабели. В верхней части находится вакуумный распределитель, два клапана которого предназначены для создания пульсаций вакуума в доильном аппарате, а третий – для отключения последнего от вакуума. С помощью устройства управления контролируется работа вакуумного распределителя и цилиндра снятия доильного аппарата. Команды подаются с клавиатуры, результаты их выполнения отображаются на индикаторе.

Система промывки состоит из общего трубопровода, наконечников для подключения к нему доильных стаканов и автомата промывки. В систему обмыва вымени входят электроводонагреватель и ручные распылители, соединенные между собой трубопроводами.

Доильное оборудование каждый производитель покупает с основной целью – быстро, безвредно для молочной железы и полно выдаивать коров, получать молоко высокого качества. Воздействие доильного оборудования на соски вымени коровы происходит очень часто – по 2–3 раза в день, поэтому важно, чтобы оно в максимальной степени соответствовало необходимым требованиям.

Важно! Следует подобрать пригодных к доению коров, в зависимости от поголовья коров, типа и производительности доильной установки определить оптимальное количество операторов (дояров), должна быть четко продумана и выбрана оптимальная технология доения. Производительность доильного оборудования должна соответствовать количеству коров, подлежащих доению, рабочий график операторов необходимо составить таким образом, чтобы они не уставали и могли качественно выполнять технологические операции по доению животных.

Не менее важна техническая надежность доильной установки. Нестабильные показатели уровня вакуума, пульсации, съема аппаратов могут стать причиной выбраковки коров по здоровью вымени.

Одними из основных критериев выбора доильного оборудования должны быть его эксплуатационная надежность, оперативность устранения возникших неисправностей обслуживающей сервисной службой. Необходимо оценить, как далеко от хозяйства находится сервисный центр и склад запасных частей, какая их стоимость,

с какой периодичностью будет проводиться сервисное обслуживание доильного зала и каких денежных средств это потребует. При выборе дополнительных опций сначала нужно определиться с тем, какая нужна информация и как управлять доильным залом, и только после этого решать вопрос о их необходимости. Сортировочные ворота, автоматическая стимуляция молокоотдачи, автоматический додой – опции, которые могут принести пользу только тогда, когда производитель определится, кто из специалистов и как этими опциями будет управлять в хозяйстве.

Приведенные в табл. 1 данные окажут помощь в выборе доильной установки по производительности, так как от его правильности зависит рентабельность производства молока и прибыль хозяйства. При выборе доильной установки целесообразно проконсультироваться у экспертов, посетить хозяйство, где такая же доильная установка, которую вы желаете приобрести, уже эксплуатируется.

Таблица 1

Параметры доильных установок

Тип доильного зала	«Елочка», нормальный выгон		«Елочка», быстрый выгон		«Параллель», быстрый выгон				«Карусель»	
	2 × 10	2 × 12	2 × 10	2 × 12	2 × 10	2 × 12	2 × 14	2 × 16	20	40
Число скотомест	2 × 10	2 × 12	2 × 10	2 × 12	2 × 10	2 × 12	2 × 14	2 × 16	20	40
Число дояров	2	2	2	2	2	2	2	2	1	3
Производительность труда, (кор./чел.-ч)	50	55	53	58	54	59	62	65	75	55

Выбор доильной установки является ответственным моментом, поскольку для того, чтобы в дальнейшем что-либо изменить, будут необходимы значительные инвестиционные затраты.

Выбору должна предшествовать кропотливая работа по определению специфических условий хозяйства и предъявляемых требований к доильной установке. В противном случае ошибка в выборе будет означать, что на протяжении более 10 лет придется с этим мириться. Кроме того, смена лишь технологии содержания

и доения сама по себе ничего не дает без совершенствования элементов кормления, подбора животных, учета, ухода и пр. Только глубоко продуманная технология содержания и доения способна дать результат, но очень важно, чтобы этот результат был получен не любой ценой.

4. ТЕХНИЧЕСКОЕ ОБЕСПЕЧЕНИЕ ПРОЦЕССА ДОЕНИЯ

Техническое состояние и комплектность доильной установки должны соответствовать паспортным данным завода-изготовителя. Общая схема доильной установки приведена на рис. 18.

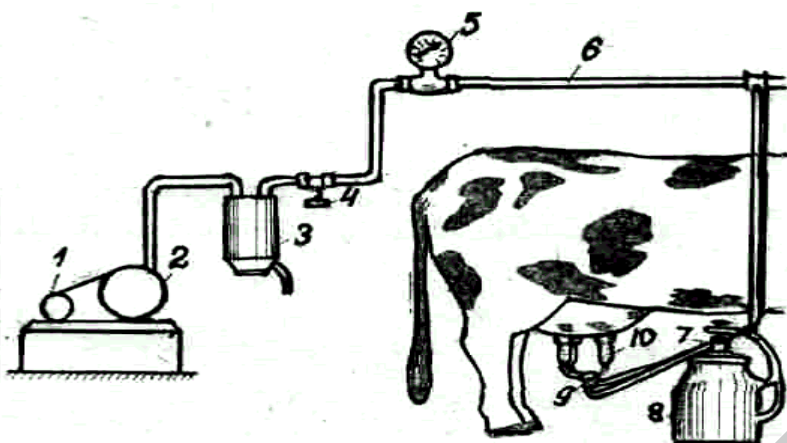


Рис. 18. Схема доильной установки:

- 1 – электродвигатель; 2 – вакуумный насос; 3 – вакуумный баллон;
4 – регулятор вакуума; 5 – вакуумметр; 6 – вакуумпровод; 7 – пульсатор доильного аппарата; 8 – доильное ведро; 9 – коллектор доильного аппарата; 10 – доильные стаканы

Вакуумная система доильной установки, состоящая из вакуумного насоса, электродвигателя, вакуумного баллона, предохранительного клапана, вакуумметра и вакуумпровода предназначена для создания и регулирования величины вакуума.

Применяются вакуумные установки (рис. 19) на базе ротационно-лопастного вакуумного насоса, который смазывается маслом, и водокольцевой, не требующего смазки рабочих поверхностей, кроме подшипников.



Ротационно-лопастной насос

Водокольцевой насос

Рис. 19. Вакуумные установки

Вакуум-баллон предназначен для сглаживания колебаний вакуума, сбора и слива конденсата, молока, механических частиц, попавших в вакуумпроводы, а вакуумный регулятор (рис. 20 и 21) поддерживает устойчивый рабочий вакуум.

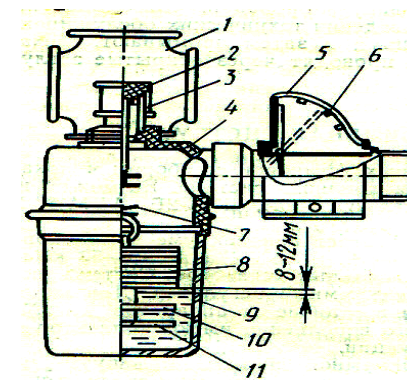
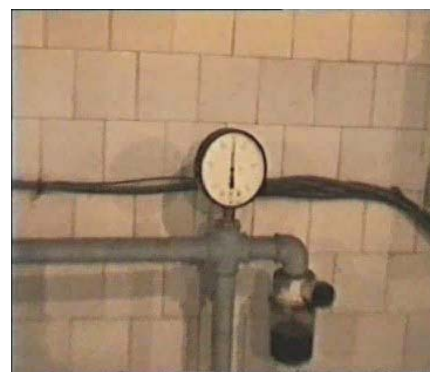


Рис. 20. Вакуум-регулятор гравитационный АДМ 08.000:

- 1 – вакуумпровод; 2 – клапан; 3 – седло клапана; 4 – крышка;
5 – флажок-индикатор подачи воздуха; 6 – шкала индикатора; 7 – пружина;
8 – набор шайб-грузиков; 9 – прозрачный колпак; 10 – демфирующие шайбы;
11 – масло дизельное

Для гашения колебаний груз в гравитационном вакуум-регуляторе должен находиться в масле. Уровень масла должен быть

на 8–12 мм ниже груза. Изменением массы груза регулятора устанавливают требуемую величину вакуума.

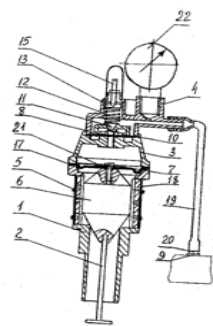
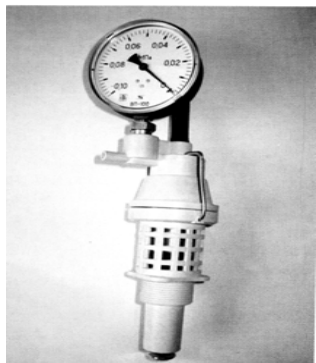


Рис. 21. Вакуум-регулятор ВРВ-05:

- 1 – корпус; 2 – шток; 3, 4 – камера; 5 – кольцо; 6 – груз; 7 – шайба; 8, 17 – мембрана; 9 – втулка; 10 – шайба; 11 – игла; 12 – пружина; 13 – упор; 14 – скоба; 15 – винт регулировочный; 16 – чехол; 18 – фильтр; 19 – шланг резиновый; 20 – переходник; 21 – винт; 22 – вакуумметр

В регуляторе вакуума ВРВ-05 необходимый уровень вакуума устанавливают поворачиванием винта по часовой или против часовой стрелки. Для очистки поступающего воздуха необходимо периодически (не менее одного раза в квартал) менять фильтр. Доильные аппараты (рис. 22) являются одним из основных элементов доильной установки. Независимо от конструктивных особенностей, все они выполняют функцию высасывания молока из молочной железы под действием вакуума.



Доильный аппарат для выдаивания коров в переносные ведра



Доильный аппарат для выдаивания коров в молокопровод

Рис. 22. Доильные аппараты

Пульсатор необходим для преобразования постоянного вакуума в переменный. Кроме этого он устанавливает соотношение между тактами сосания и сжатия.

На рис. 23 показан общий вид пульсатора синхронного выдаивания сосков вымени с нерегулируемой и регулируемой частотами пульсаций, а на рис. 24 – его устройство.



С регулируемой частотой пульсаций



С нерегулируемой частотой пульсаций

Рис. 23. Пульсаторы для синхронного (одновременного) выдаивания четвертей вымени к доильным аппаратам

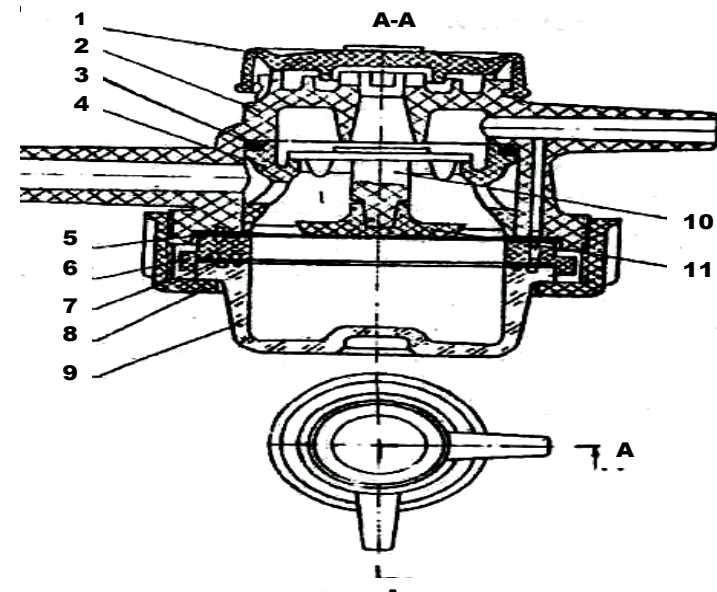


Рис. 24. Устройство пульсатора:

- 1 – крышка; 2 – корпус; 3 – прокладка; 4 – диффузор; 5 – мембрана; 6, 7 – кольцо; 8 – гайка; 9 – камера; 10 – шайба; 11 – клапан

В нерегулируемых пульсаторах заводом-изготовителем установлены оптимальные параметры частоты пульсаций и соотношения между тактами. В регулируемых пульсаторах имеется возможность изменять частоту пульсаций.

В доильных аппаратах могут применяться также пульсаторы для попарного выдаивания четвертой вымени (рис. 25).



Рис. 25. Пульсатор для попарного выдаивания четвертой вымени

Такты сосания или сжатия происходят поочередно одновременно в двух сосках (правые-левые; передние-задние; перекрестные, в зависимости от производителя). Конструкция пульсатора позволяет производить регулировку частоты пульсаций.

Коллектор доильного аппарата (рис. 26) предназначен для сбора молока, поступающего из четырех доильных стаканов, а также распределения переменного вакуума, поступающего от пульсатора, по межстенным камерам доильных стаканов.

Коллектор должен обеспечивать свободный отток молока из доильных стаканов в период активного выведения его из вымени.

В зависимости от производителя они различаются по объему, массе и конструктивному исполнению. При использовании пульсаторов с синхронным или попарным выдаиванием четвертой вымени коллекторы комплектуются соответствующим распределителем переменного вакуума.

На большинстве молочно-товарных ферм и комплексов применяется коллектор, производимый ОАО «Гомельагрокомплект». В отличие от других модификаций коллекторов он усовершенствован таким образом, что при закрытии клапана коллектора одновременно автоматически происходит впуск атмосферного воздуха и удаление остаточного вакуума. Доильный аппарат безболезненно за

счет собственной массы свободно снимается с сосков животного, при этом соски не травмируются остаточным вакуумом.

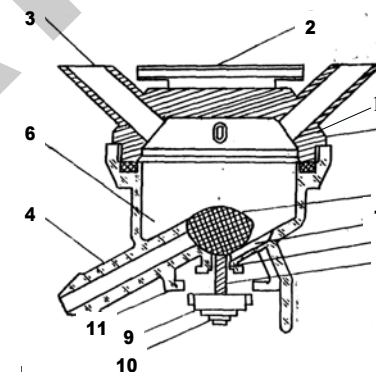
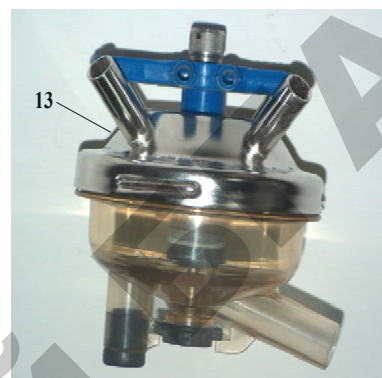
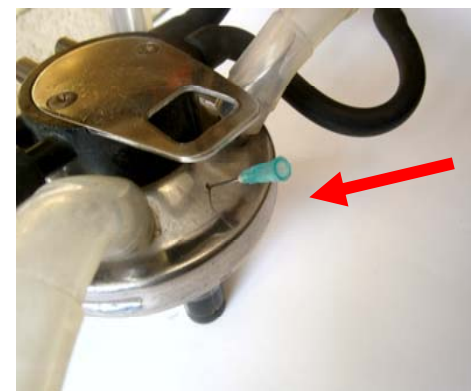


Рис. 26. Коллектор доильного аппарата:

- 1 – корпус; 2 – распределитель переменного вакуума; 3 – входной молочный патрубков; 4 – выходной молочный патрубков; 5 – клапан; 6 – молочная камера; 7 – стержень; 8 – отверстие молочной камеры; 9 – резиновая шайба; 10 – фиксатор резиновой шайбы клапана; 11 – кронштейн-держатель; 12 – канал; 13 – дроссельное отверстие

В верхней части коллектора для лучшей эвакуации (удаления) молока имеется небольшое дроссельное отверстие 13 размером 0,8–1 мм для подсоса воздуха.

Важно! Необходимо не допускать засорения дроссельного отверстия 13 и при необходимости его очищать.



Очистка дроссельного отверстия в коллекторе

Подвесная часть доильного аппарата (рис. 27) включает четыре доильные стаканы, соединенные посредством шлангов с коллектором.



Рис. 27. Подвесная часть доильного аппарата в сборе

Доильные стаканы являются основными исполнительными механизмами аппарата.

Доильный стакан состоит из гильзы и сосковой резины, шланга переменного вакуума. Гильза изготавливается из нержавеющей стали или пластмассы (в зависимости от марки доильного аппарата).



Гильза



Шланг переменного вакуума

Важное значение имеет масса подвесной части (коллектор, доильные стаканы, комплект шлангов). Она должна быть такой, чтобы исключить соскальзывание и падение, а также обеспечивать наиболее полное выдаивание коровы. Для увеличения массы подвесной части некоторые производители увеличивают массу коллектора, а другие утяжеляют доильные стаканы. Предпочтительно, когда

большой вес приходится на доильные стаканы, что обеспечивает более равномерное распределение массы между четырьмя четвертями вымени. Для большинства доильных аппаратов масса подвесной части составляет 2,5–2,8 кг. Нельзя уменьшать или увеличивать массу подвесной части доильного аппарата самостоятельно.

При легкой массе подвесной части доильного аппарата происходит раннее наполнение доильных стаканов на соски вымени и снижение полноты выдаивания, а при большой – животное ощущает боль, может происходить разрыв тканей и сосудов, спадание доильных стаканов с сосков.

Неправильно поступают некоторые операторы машинного доения, кладущие на коллектор дополнительный груз, связывая это с лучшим выдаиванием животного. Особенностью процесса доения является то, что после того, как сосок вводится в открытую сосковую резину, за время доения он вытягивается под воздействием вакуума до 140–150 % своей первоначальной длины до доения. Это означает, что и кровеносные сосуды, питающие сосок, тоже находятся в напряженном состоянии. Вот почему нельзя прикладывать резких физических усилий, а также значительно увеличивать подвесную часть доильного аппарата. Кровеносные сосуды могут повреждаться.

Важно! *Масса подвесной части должна соответствовать параметру, установленному по данному показателю предприятием-изготовителем.*

Сосковая резина. Сосковая резина является одной из важнейших частей доильного аппарата. Чтобы доение производилось быстро, с максимальной полнотой, исключалось пережатие и повреждение соска, она изначально должна быть высокого качества, грамотно и правильно эксплуатироваться.

К качеству сосковой резины не случайно предъявляются повышенные требования, поскольку она является единственной деталью, которая непосредственно контактирует с нежной поверхностью сосков, воздействует на их рецепторы (специальные центры, реагирующие на температуру, давление) и нервные окончания, вызывает и поддерживает *рефлекс молокоотдачи*.

Необходимо помнить, что молоко корова «отдает» не просто под действием механического процесса отсасывания его доильным аппаратом, а в результате «включения» мощного физиологического механизма, управляемого мозгом животного. Насколько эффектив-

но сработает этот механизм, какое количество гормона окситоцина выделится в кровь и долго ли он будет действовать, а это самый главный «помощник» дояра, во многом зависит и от функциональной активности сосковой резины.



Сосковая резина из каучука с прямоугольной формой головки

Сосковая резина из каучука с овальной формой головки

Сосковая резина силиконовая с овальной формой головки и перетяжкой

Конструкция сосковой резины оказывает влияние на характеристики доения больше, чем любой другой механический фактор.

Сосковая резина (рис. 28) состоит из следующих частей: головка (а), находящаяся в верхней части; чулок (б), средняя часть; молочная трубка (в), нижняя часть.

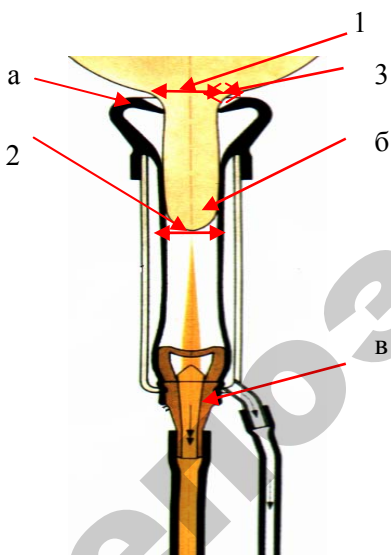


Рис. 28. Устройство сосковой резины

На эффективность доения коров значительное влияние оказывает соответствие диаметра входного отверстия (1) головки и диаметра чулка (2) соскам коров, а толщина стенки чулка сосковой резины определяет ее физическое состояние – будет ли она мягкой или же жесткой.

Не менее важное значение имеет и то, какие края (3) у входного отверстия головки. Они должны быть более мягкие или же жестче в зависимости от того, на какой форме сосков сосковая резина будет применяться.

От того, насколько хорошо сосковая резина будет воздействовать на сосок коровы во время процесса доения, зависит полнота выдаивания, содержание жира в молоке, а также здоровье вымени.

Важно! При постановке в стакан необходимо следить, чтобы верхняя часть сосковой резины (головка) и нижняя (молочная трубка) находились в одной плоскости, не допускать перекручивания.

Для удобства постановки в гильзу, в верхней части головки и нижней – молочной трубки сосковой резины имеются соответствующие указатели – стрелки.



Постановка сосковой резины в доильный стакан

Необходимо постоянно следить за состоянием внутренней рабочей поверхности сосковой резины, в особенности, контактирующей с соском.

Максимальный срок эксплуатации в зависимости от качества – не более 2–2,5 тыс. ч доений или 6 месяцев (некоторые фирмы-производители рекомендуют и более ранние сроки).

Важно! Резину необходимо выбраковывать до истечения срока эксплуатации при появлении трещин, шероховатости внутренней поверхности, контактирующей с соском, при изменении геометрической формы и т. д.

В доильном стакане сосковая резина должна быть постоянно натянутой. Натяжение сосковой резины в доильных стаканах

должно быть одинаковым, в противном случае четверти вымени будут выдаиваться неравномерно.

Некоторые типы сосковых резинок могут работать весь период эксплуатации в одной степени натяжения (без дополнительного по мере эксплуатации натяжения), другие – необходимо передвигать на очередное кольцевое углубление в том случае, когда длина резины от кольцевой линии перехода сверху до кольцевого углубления внизу станет равной длине гильзы доильного стакана.

Степень натяжения можно косвенно определить, вставив указательный палец внутрь, – должно ощущаться легкое сопротивление при нажатии на поверхность (сосковая резина не касается внутренней стенки гильзы).

Использование сосковой резины сверх установленных сроков приводит к снижению эффективности машинного доения в результате резкого возрастания случаев травматизации молочной железы животных, заболеваний маститом, снижения продуктивности и качества производимого молока.



Проверка степени натяжения сосковой резины

Конструкция сосковой резины может оказывать определенное влияние на молокоотдачу, степень скольжения по соску, продолжительность доения, качество механического воздействия на соски и состояние вымени животного.

Мягкая сосковая резина в фазу сжатия соска (отдыха) при закрытии полностью охватывает сосок. Массаж происходит равномерно по всему соску. Кончик соска после этого остается мягким и круглым. При этом длина соскового канала не меняется и он открывается довольно легко. Фаза раскрытия у мягкой резины несколько короче, чем при более жесткой сосковой резине.

Жесткая сосковая резина при доении массирует не всю площадь кончика соска, она защемляет сосок и давит на кожу. При увеличении времени доения сосковый канал удлиняется и в некоторой сте-

пени становится препятствием быстрого прохождения молока. К тому же сосок деформируется, кончик его становится плоским. Для того чтобы сосковый канал открылся в следующей фазе выдаивания, нужно более продолжительное время. Не исключено, что из-за этого неприятного для коровы «массажа» могут появиться проблемы с кончиком соска.

В конце дойки сосок иногда настолько глубоко входит в резину, что она не пропускает молоко из цистерны вымени в цистерну соска, что, в конечном итоге, не позволяет животному, несмотря на свое желание, «отдать» молоко. На глубину проникновения соска влияют несколько факторов. Это может быть связано с самим соском (длина, диаметр, сухой, мокрый), вакуумом (низкий, высокий), конструкцией резины и степенью силы трения, возникающей между резиной и соском.

Важно! Если после обмывания сосков поленились их вытереть насухо, если перед дойкой применяли какие-либо жировые мази и они остались на сосках, то это будет способствовать преждевременному глубокому засасыванию соска.

Работа сосковой резины, по сравнению с остальными деталями доильной машины, протекает в самых тяжелых условиях. Во время доения она раскрывается и сжимается 60–70 раз в минуту, а за 5–6 мин доения коровы 300–420 раз сжимает сосок. На внутреннюю поверхность постоянно оказывают воздействие жир, белок, минеральные вещества молока и при отсутствии должной очистки ее после доения (использование малоэффективных моющих средств, кислот, несоблюдение концентрации, нерегулярное применение) появляются отложения, так называемый «молочный камень». Ощутить его присутствие можно вставив палец внутрь резины. Если поверхность шероховатая, в виде «наждачной бумаги», то необходимо бить тревогу. Корове такая резина во время доения причиняет только боль.

Важно! Кроме отрицательного физического воздействия на сосок резина может являться источником инфекции как соска, так и повышения бактериальной обсемененности молока.

При неправильной эксплуатации сосковой резины (применение сверх нормативных сроков, нарушение режимов мойки) образующиеся на внутренней поверхности микротрещины «заполняются» частицами жира, белка, минеральных веществ, приводя к появле-

нию «молочного камня», являющегося хорошей средой для микробов, которые могут проникать в вымя. В доильных аппаратах имеется конструктивный недостаток – обратный ток молока (часть молока попадает обратно в сосок), возникающий во время доения при нестабильности вакуумного режима или несоответствии молокоотдачи и отсасывающей способности доильного аппарата.

Для того чтобы более эффективно доить коров, необходимо подбирать сосковую резину по размеру, так как в молочных стадах имеются коровы с различной длиной, толщиной и конфигурацией сосков вымени. Например, имеются сосковые резины с различными формами головки, диаметр головки варьируется от 18 до 27 мм, а диаметр чулка – от 20 до 28 мм. И, как свидетельствует зарубежный опыт, необходимость иметь сосковую резину различных типов и размеров далеко не случайна.

Эффект от доения будет тем большим, чем меньше будет в стаде коров с проблемными сосками, недостаточно подходящими для данного технологического процесса (доения). Вот почему у животноводов должен быть выбор, они должны иметь возможность из разных конструкций сосковой резины доильного аппарата подобрать для своих коров наиболее оптимально подходящую по размерам и конфигурации сосковую резину.

Когда необходимо задуматься о наличии проблем? В большинстве случаев ответ на этот вопрос могут дать сами животные, если операторы и специалисты, обслуживающие процесс доения, внимательны и подготовлены для того, чтобы анализировать поведение животных, возникающие изменения в области сосков вымени коров. Если коровы во время доения ведут себя беспокойно, пытаются ногами сбросить доильный аппарат, то стоит задуматься о том, что что-то не так. Их беспокойство всегда имеет причины, которые могут скрываться и в работе сосковой резины. Кроме того, сигналом к выяснению причин неадекватного поведения животных могут быть определенные изменения, происходящие на коже сосков. Именно соски являются той лакмусовой бумажкой, которая как в зеркале покажет вам, имеются ли проблемы с доением, или у вас все хорошо и беспокоиться по этому поводу незачем.

Важно! *Неправильно поступают там, где по какой-либо причине (повреждение, дефект) производят замену одной из вышедших со строя резин, а остальные оставляют работать. Ведь жест-*

кость ее уже будет по сравнению с остальными другой. Менять необходимо весь комплект.

Использование непригодной к эксплуатации сосковой резины приводит к снижению эффективности машинного доения в результате резкого возрастания случаев травматизации молочной железы животных, заболевания субклиническими маститами, снижения продуктивности коров и качества производимого молока.

Сосковая резина приходит в непригодное для использования состояние по причине порывов молочной трубки, которые происходят даже в первые месяцы ее работы (результат невысокого качества или механических повреждений). Повреждение молочной трубки в основном происходит в местах соединения с патрубком коллектора. В данном месте молочная трубка постоянно, при каждом подсоединении доильного аппарата деформируется (изгибается) под тяжестью доильных стаканов.

При повреждении хотя бы одной молочной трубки сосковой резины в соответствии с требованиями «правил машинного доения коров» требуется замена всего комплекта в доильном аппарате, а это, как известно, 4 шт. Необходимость замены всего комплекта возникает из технических соображений, требующих соблюдения одинаковой жесткости соскового чулка, которая на протяжении всего срока эксплуатации сосковой резины должна быть одинаковой. Если данное требование не выполняется, то происходит неравномерное по времени выдаивание отдельных четвертей вымени, что приводит к опасному явлению – холостому доению.

Используя специально производимые насадки на молочную трубку сосковой резины, можно не допустить ее порывов от начала постановки в доильный аппарат и до конца срока эксплуатации.



Защитные насадки

Во многих случаях после заболеваний животных различными формами мастита, в последующем в заболевшей молочной железе происходят изменения, приводящие к гиполактации (недостаточная секреция) или вообще полной алактации (прекращение секреции) молока из четверти вымени. Четверть вымени перестает вырабатывать молоко и в последующем атрофируется. В доильном же аппарате предусмотрено использование четырех доильных стаканов соответственно четвертям вымени здорового животного. В данном случае, при доении животных с атрофией четверти вымени, операторы машинного доения ощущают определенные неудобства, поскольку один доильный стакан уже оказывается лишним (при условии, что атрофирована одна четверть). Как правило, операторы в этом случае перегибают молочную трубку сосковой резины, пытаясь герметизировать входное отверстие сосковой резины, чтобы не допустить попадания атмосферного воздуха. Добиться полной герметизации таким образом не всегда удается, в результате чего во время доения коровы происходят периодические подсосы воздуха, что нарушает вакуумный режим, а свисающий вниз доильный стакан при низком расположении вымени может находиться на полу, касаясь подстилки, что также приводит к засасыванию не только воздуха, но также и микробов, механических загрязнений (опилки, частицы соломы, грязи).

Наряду с этим также происходит возникновение обратного тока молока (молоко из подсосового пространства доильного стакана засасывается обратно в сосковый канал). Отрицательным последствием этого является попадание микробов, находящихся на стенках сосковой резины, в том числе и патогенных (нет абсолютной гарантии, что выдаиваются только здоровые животные), в сосковый канал, что в конечном итоге может привести к инфицированию молочной железы здорового животного. При этом происходит не только нарушение режима доения, но страдает и качество молока, здоровье животного.

Для предотвращения вышеприведенных негативных моментов необходимо иметь специально производимые в этих целях пробки.



Пробка для герметизации входного отверстия головки сосковой резины

Доильный аппарат АДУ-1 (Россия), как и его отечественные аналоги УИД 07.000, АДС 11, двухтактного исполнения имеет такты сосания и сжатия (рис. 29). В этих доильных аппаратах применяются пульсаторы для одновременного (синхронного) выдаивания сосков (во время такта сосания молоко выводится одновременно из всех сосков).

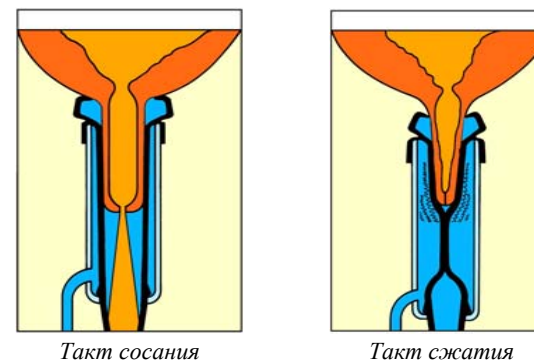


Рис. 29. Схема работы доильного стакана

В такте сосания сосковая резина раскрыта и порция молока выводится из вымени, а в такте сжатия сосковая резина закрывается (смыкается), выведение молока прекращается, восстанавливается кровообращение в соске.

На рис. 30 приведен более совершенный, применяемый на молочно-товарных фермах и комплексах республики доильный аппарат АДС-25.

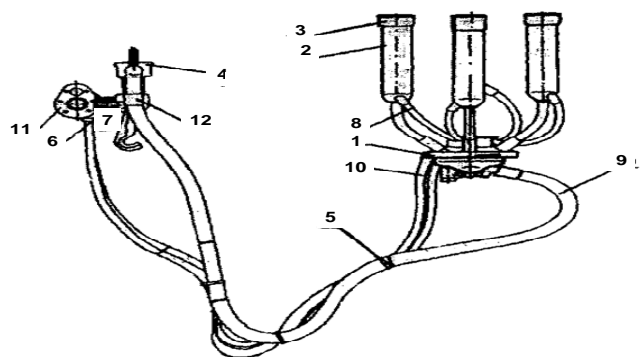


Рис. 30. Доильный аппарат АДС-25:

1 – коллектор; 2 – доильный стакан; 3 – сосковая резина; 4 – ручка;
5, 12 – кольца; 6 – адаптер; 7 – втулка; 8 – трубка; 9 – молочный шланг;
10 – мультишланг; 11 – пульсатор попарного доения L 80

Отличительной особенностью его от вышеприведенного доильного аппарата является наличие пульсатора с попарным режимом выдаивания сосков. Пульсаторы для попарного доения, по сравнению с синхронным (одновременным) выдаиванием всех сосков, обеспечивают более стабильный и высокий уровень вакуума под соском в процессе выдаивания животных. Кроме того, колебательные движения подвесной части доильного аппарата во время доения оказывают массирующее воздействие на вымя и стимулирующее – на процесс выведения молока.

В доильном аппарате АДС-25 применяется пневматический пульсатор L 80 (рис. 31) фирмы «INTERPULS» (Италия), в котором предусмотрена регулировка частоты пульсаций, а также имеется возможность изменения длительности тактов сосания и сжатия.



Рис. 31. Пневматический пульсатор L 80 («INTERPULS»)

При техническом обслуживании (рис. 32) движущиеся части не смазываются. Чистить фильтр следует не реже одного раза в месяц.

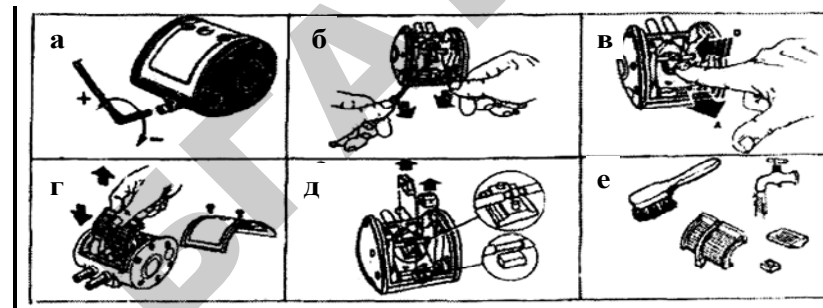


Рис. 32. Порядок выполнения операций технического обслуживания пульсатора L 80:

а – регулировка частоты пульсаций; б – разборка главного золотника и малого золотника (стадия 1); в – снятие главного золотника (А) и установка (В); г – чистка фильтра; д – разборка главного золотника и малого золотника (стадия 2); е – чистка

Через каждые два месяца необходимо тщательно очищать работающие части и корпус пульсатора, используя теплую воду или мягкое моющее средство. Мягкой неметаллической щеткой тщательно очищается поверхность работающих частей и корпуса пульсатора, производится промывка и просушка. Сроки обслуживания могут меняться в зависимости от условий работы (загрязненность, влажность воздуха, попадание молока в пульсатор).

В табл. 2 приведены технические характеристики основных эксплуатируемых доильных аппаратов.

Таблица 2

Технические характеристики доильных аппаратов

Показатели	Марка				
	УИД 07.000	АДС- 11	АДУ-1 (осн. исп.)	АДС-25	АДС-24 «Сож»
1	2	3	4	5	6
Режим доения сосков	Синхронный	Синхронный	Синхронный	Попарный	Попарный

Окончание табл. 2

1	2	3	4	5	6
Рабочее вакуумметрическое давление, кПа	48±1	48±1	48±1	48±1	35/48
Соотношение тактов, %:					
сосания	66	66	68	70	70/55
сжатия	34	34	32	30	30/45
Частота пульсаций в минуту	65±8	65±8	67±5	60±5	50/60

5. ВЫПОЛНЕНИЕ ТЕХНОЛОГИЧЕСКИХ ОПЕРАЦИЙ МАШИННОГО ДОЕНИЯ КОРОВ

Линейные доильные установки

5.1. Технологический процесс машинного доения коров на молочно-товарных фермах и комплексах должен осуществляться по установленному режиму (распорядку) квалифицированными работниками, прошедшими специальную подготовку в соответствии с настоящими требованиями, «Ветеринарно-санитарными правилами для молочно-товарных ферм сельскохозяйственных организаций, личных подсобных и крестьянских (фермерских) хозяйств по производству молока» (2005) и заводскими инструкциями по эксплуатации доильных установок.

5.2. Кратность доения следует устанавливать исходя из конкретных условий хозяйства, уровня продуктивности, емкости вымени и стадии лактации животных.

5.3. Интервалы между дойками каждой коровы должны быть не менее 5 ч и не более 12 ч. Наилучший эффект достигается при примерно одинаковых промежутках между дойками.

5.4. Доение коров следует проводить технически исправными доильными установками с однотипными (одинаковые режимы) аппаратами в течение всей лактации.

5.5. Новотельных и высокопродуктивных коров необходимо выдаивать в первую очередь независимо от способа их содержания.

5.6. При доении в стойлах необходимо за 1 ч до начала дойки поднять коров, произвести очистку стойл, рассыпать подстилку и проветрить помещение.

5.7. Непосредственно перед дойкой необходимо проверить величину вакуума, частоту пульсаций пульсатора (при необходимости отрегулировать). В холодное время года доильные стаканы следует прогреть в воде (40–45 °С).

5.8. Для предотвращения попадания патогенных микроорганизмов, которые могут находиться на коже рук оператора машинного доения, на вымя коровы, перед доением следует вымыть руки теплой водой с мылом и вытереть их чистым индивидуальным полотенцем. Лучше всего использовать резиновые перчатки, затем надеть чистый комбинезон или халат и головной убор.

Операторы должны мыть руки или перчатки регулярно между доением каждой группы коров, а также после доения больной коровы. Для этой цели необходимо иметь ведро, содержащее специальный дезинфицирующий раствор.



Чистота рук – обязательное условие гигиены



Гигиену доения хорошо обеспечивают резиновые перчатки

5.9. Для обнаружения признаков болезненных изменений в молочной железе коровы (наличие в молоке хлопьев, примеси крови, гноя), а также удаления бактерий из соскового канала, из каждого соска необходимо сдоить несколько (2–3) струек молока в специальную кружку.



Проверка целостности сосковой резины



Сдаивание первых порций молока

При отсутствии специальных кружек можно воспользоваться кружкой с надетым на нее темным лоскутом ткани. Сдаивание первых порций молока является наилучшей стимуляцией молокоотдачи; помогает выявить подозрительных в отношении заболевания маститом животных; предотвращает попадание аномального молока в общую емкость, что является наиболее эффективным фактором сокращения количества бактерий и соматических клеток в общем (сборном) молоке.

5.10. Для предотвращения выдавливания молока из соска в цистерну вымени сдаивание первых струек производится путем предварительного пережатия двумя пальцами основания соска.

5.11. **Важно!** *Запрещается сдаивать первые порции молока на руки (1), полотенце (2), ногу коровы (3), пол и подстилку (4), так как это может явиться причиной распространения заболеваний.*



1

2



3



4

Сдаивать первые порции молока на пол можно в доильном зале, но не в коровнике. После каждой дойки всех коров сосуд для сдаивания первого молока необходимо мыть.

5.12. Доярка должна уметь наощупь определять, что такое пустое вымя, недостаточно опорожненное вымя, уплотненное после отела (часто бывает), так называемое опухание вымени, набухание и затвердевание вымени, вызванное заболеванием маститом.

При подозрении на заболевание животного маститом ветеринарный специалист обязан проверить состояние вымени одним из маститных тестов.

5.13. Для стимуляции рефлекса молокоотдачи, обеспечения санитарии вымени и предотвращения его бактериального заражения, повышения качества молока оператор должен полотенцем (салфеткой), обработанным специальным разрешенным для применения в этих целях дезинфицирующим средством, произвести очистку сосков.

При применении специального моюще-дезинфицирующего средства для очистки и дезинфекции сосков перед доением, вначале производится погружение сосков в раствор (соски должны быть относительно чистыми перед погружением), затем сдаивают первые порции молока, через 20–30 с после окунания (именно это время проходит от начала окунания до окончания сдаивания) вытирают насухо.

Все растворы применяются согласно инструкции и только по непосредственному назначению.

Сильно загрязненное вымя и соски необходимо предварительно обмыть водой (40–45 °С) и тщательно обсушить.



Диагностика молочной железы коров маститным тестом



Очистка сосков вымени

Важно! Запрещено использовать одно и то же полотенце для обработки сосков у разных коров. Можно использовать четыре угла полотенца для четырех сосков вымени одной коровы.

Лучше использовать салфетки из ткани, так как они обладают большей адсорбционной способностью, чем бумажные, но после каждого использования их необходимо тщательно стирать в очень горячей воде (95 °С). Размер матерчатых салфеток должен быть достаточно большим, их следует проверять на предмет износа и своевременно менять.

Рекомендуется иметь для каждой коровы индивидуальную салфетку. Салфеток должно быть достаточное количество, например, в 1,3 раза больше, чем коров, в зависимости от потребности в очистке вымени.

Первоначальная чистота вымени очень важна, так как излишняя влага оказывает негативное воздействие на полноту выдаивания, а при доении в залах – и электронные узлы установки. В том случае, если оператор плохо вытирает соски, оставшаяся вода с высокой обсемененностью микробами может стекать по соскам в доильные стаканы и попадать в молоко. Наряду с этим на мокрых сосках доильные аппараты удерживаются хуже и при ослабевающем потоке молока легко «ползут» вверх по соскам, что приводит к их пережатю и снижению полноты выдаивания животного.

Необходимо создавать соответствующие технологические условия содержания, чтобы вымя, и в особенности соски, были чистыми.

5.14. Для ухода за выменем, особенно в проблемных по заболеванию маститом стадах, лучше всего использовать специальные одноразовые салфетки.

5.15. Продолжительность подготовки вымени к доению (от начала обмывания до надевания доильных стаканов на соски) должна быть не менее 30–40 и не более 60 с, в зависимости от продуктивности, индивидуальных особенностей животных (тугодойные, стадия лактации).

5.16. Надевать доильные стаканы необходимо с наступлением «припуска» молока (порозовевшие упругие соски). Если соски после сдаивания первых струек и очистки не стали упругими, то необходимо провести массаж. В том случае, когда доильный аппарат подключается к недостаточно подготовленному вымени (соски еще мягкие), то соски засасываются глубже, чем при хорошо подготовленном к доению вымени, что приводит к сужению соскового канала, более продолжительному доению и снижению полноты выдаивания.

Подключают доильный аппарат, начиная с наиболее удаленных сосков, следующим образом: взяв доильный стакан за головку сосковой резины, следует подвести его под сосок и опустить на короткое время вертикально вниз для предотвращения засасывания воздуха. Затем доильный стакан поднимается вверх и надевается на сосок. Одновременно с надеванием первого стакана, средним пальцем другой руки, которой держится аппарат, следует открыть клапан коллектора.

5.17. **Важно!** Располагать доильный аппарат необходимо таким образом, чтобы длинный молочный шланг протянулся вдоль белой линии живота.



Надевание доильных стаканов на соски вымени



Правильное положение подвесной части доильного аппарата

5.18. В процессе доения необходимо внимательно следить за поступлением молока, работой доильного аппарата и поведением коровы. В случае спадания стаканов с сосков необходимо отключить

аппарат от вакуумпровода, промыть загрязненные стаканы и снова быстро надеть их на соски.

5.19. При снятии доильного аппарата с сосков вымени коровы необходимо правильно оценивать ситуацию для каждой отдельной коровы. Если доильный аппарат снят слишком рано, то часть молока (иногда большая) остается внутри вымени коровы. Если слишком много молока останется в вымени, тогда начнется постепенное снижение молока в четвертях. Недостаточно полное выдаивание может привести к повышению уровня соматических клеток и вспышек инфекций.

С другой стороны, чрезмерное выдаивание происходит тогда, когда доильный стакан все еще надет на сосок, но молоко уже не поступает. Чрезмерное выдаивание увеличивает время доения, может вызвать стресс у коровы и повредить соски (вакуум поднимется до молочной цистерны и повредит чувствительную слизистую). Когда происходит чрезмерное выдаивание, может возникать соскальзывание сосковой резины.

Для снятия доильного аппарата с сосков вымени животного необходима (если автоматизации нет) проверка потока молока в коллекторе доильного аппарата. До конца доения, как только поток молока почти прекратился, закрыть клапан коллектора, перекрыв тем самым доступ вакуума в его молочную камеру, и подождать несколько секунд. Затем потянуть вниз за коллектор, чтобы все четыре стакана снялись одновременно. Когда клапан на коллекторе перекрыт, подача вакуума не прекращается сразу же. Проходит несколько секунд, пока воздух из атмосферы, входящий через дроссельное отверстие на коллекторе, понизит давление вакуума. Снятие коллектора, не выключив или во время выключения вакуума, создает болевое ощущение и стресс для коровы. Нельзя снимать доильные стаканы один за другим. Поступление воздуха в доильный стакан дает возможность бактериям попасть в другие четверти. Такой же эффект возникает, если сжать двумя пальцами сосок выше стакана и впустить в него воздух, или отогнуть край присоска сосковой резины в области основания соска.

5.20. Нельзя снимать доильный аппарат при наличии вакуумметрического давления в подсосковых камерах доильных стаканов. Снимать доильный аппарат с вымени коровы необходимо своевременно, при прекращении поступления молока, чтобы избежать «холостого» доения, которое приводит к заболеванию коров маститом.

Автоматическое снятие доильного аппарата облегчает эту задачу. Такие приспособления рекомендуются, если оператору необходимо работать с более чем восемью доильными аппаратами в доильном зале. В коровниках с привязным содержанием животных датчик окончания доения может оказать большую помощь. Снимающие элементы необходимо проверять регулярно, чтобы быть уверенным, что доильный аппарат снимается вовремя и правильно. Доильный аппарат необходимо снять до конца потока молока. Использование ручного режима на автоматических системах должно быть исключением.

Если доение коров происходит в коровнике, то может возникать искушение (как только доильный аппарат снят) открыть клапан, чтобы впустить воздух и удалить оставшееся молоко из коллектора. Это может привести к образованию комков молока в молокопроводе и вызвать проблемы доения других коров.

5.21. При необходимости оператор пальпацией четвертей вымени руками может проверить полноту выдаивания.

5.22. После окончания доения соски каждой коровы необходимо обрабатывать специальным дезинфицирующим средством. Дезинфицирующее средство убивает бактерии, а также оставляет тонкую защитную пленку на соске, которая препятствует проникновению бактерий в вымя через выводной канал соска в течение 30 мин, когда канал остается открытым. Капля дезинфицирующей жидкости, остающейся на кончике соска, блокирует доступ бактерий к открытому выводному каналу.

Для того чтобы дезинфицирующее средство обладало должным эффектом, необходимо выполнять следующие требования:

- следовать прилагаемой инструкции;
- держать закрытой емкость с дезинфицирующим раствором в период, когда он не используется;
- остатки использованного средства нельзя выливать в общую емкость для его хранения;
- каждую неделю тщательно промывать чашу, используемую для смачивания сосков в дезинфицирующем растворе.

5.23. Для предотвращения распространения инфекций от больных коров к здоровым животных с заболеванием маститом изолируют отдельно или выдаивают в последнюю очередь.

5.24. При доении коров в доильной установке с доением в переносные ведра оператор должен работать с двумя доильными аппаратами, а в молокопровод – с тремя.

5.25. В доильной установке с молокопроводом необходимо начинать доить коров, стоящих в начале ветви молокопровода (с конца, ближнего к молокоприемнику). В этом случае не будет участков молокопровода, не омываемых постоянно молоком. Если начать доение от разделительного крана, то к концу доения внутренняя поверхность молокопровода высохнет и ее трудно будет промыть.

5.26. При работе с двумя доильными аппаратами оператор должен проводить процесс доения *в следующей последовательности*: провести преддоильную подготовку вымени у первой коровы согласно пп. 5.9–5.15 и подключить доильный аппарат; перейти к третьей корове и выполнить то же самое; незадолго до окончания выдаивания первой коровы провести преддоильную подготовку вымени согласно пп. 5.9–5.15 у второй коровы, проверить полноту выдаивания у первой коровы, отключить доильный аппарат и подключить ко второй корове; незадолго до окончания выдаивания третьей коровы провести преддоильную подготовку вымени согласно пп. 5.9–5.15 у четвертой коровы, проверить полноту выдаивания у третьей коровы, отключить доильный аппарат и подключить к четвертой корове; незадолго до окончания выдаивания второй коровы провести преддоильную подготовку вымени согласно пп. 5.9–5.15 у пятой коровы, перейти ко второй корове, проверить у нее полноту выдаивания, отключить доильный аппарат, перенести его через две коровы к пятой по счету и подключить; незадолго до окончания выдаивания четвертой коровы провести преддоильную подготовку вымени согласно пп. 5.9–5.15 у седьмой коровы, перейти к четвертой корове, проверить полноту выдаивания, отключить аппарат, перенести через две коровы к седьмой по счету и подключить. Дальнейшее выполнение процесса доения должно проводиться в такой же последовательности.

5.27. При работе оператора с тремя доильными аппаратами в молокопровод порядок выполнения операций аналогичный, с той лишь разницей, что каждый доильный аппарат от выдоенной коровы переносится через четыре коровы к пятой.

Доильные установки «Елочка», «Параллель» (рис. 33)



Рис. 33. Доильные установки для доения коров в залах

При машинном доении коров в доильных установках «Елочка», «Параллель» (показано на примере использования доильной установки производства фирмы «Вестфалия»), применяется следующая организация труда операторов (рис. 34).

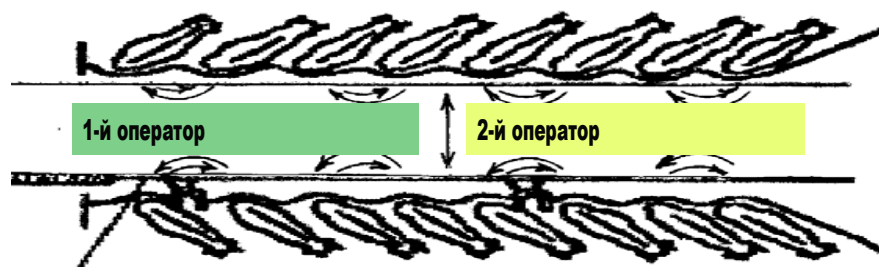


Рис. 34. Организация труда операторов машинного доения челночным способом на установках «Елочка», «Параллель»

Впускают коров на одну из сторон установки, допустим на правую, и каждый оператор обслуживает половину коров с каждой стороны траншеи. Вначале производится преддоильная подготовка вымени согласно пп. 5.9–5.14 у первых двух коров (можно трех при условии, что промежуток от начала подготовки первой коровы до подключения аппарата составит не более 1 мин), после чего оператор возвращается к первой корове и устанавливает доильный аппарат.



Сдаивание первых порций молока, очистка сосков согласно пп. 5.9-5.14



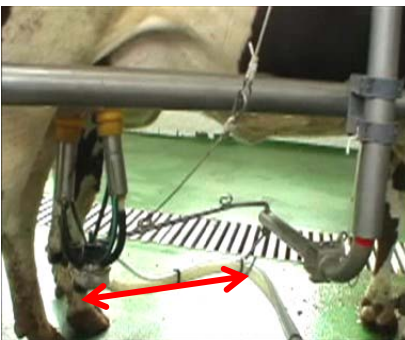
«Елочка»

Надевание доильных стаканов на соски вымени



«Параллель»

Надевание доильных стаканов на соски вымени



Правильное положение подвесной части доильного аппарата



Пульт управления и индикации параметров доения



Автоматическое снятие подвесной части доильного аппарата



Дезинфекция сосков вымени

Доение необходимо проводить в автоматическом режиме.

После установки доильных стаканов на соски первой коровы оператор аналогичным образом устанавливает доильный аппарат на соски второй (третьей) коровы.

При применении челночного способа (пошаговый) преддоильной подготовки вымени коров и подключения доильного аппарата сохраняется оптимальный для проявления рефлекса молокоотдачи разрыв между началом выполнения подготовительных операций и началом доения – в пределах 40–60 с. Кроме того, при использовании для преддоильной подготовки вымени салфеток, смоченных дезинфицирующим средством, обеспечивается оптимальное время (не менее 30 с) для проявления очищающего и бактерицидного действия.

Закончив подключение доильных аппаратов на правой стороне доильной установки, операторы впускают коров в станки на левую сторону и в том же порядке проводят подготовительные операции и подключают аппараты. Затем переходят на правую сторону траншеи и у выдоенных коров соски для защиты от инфекции обрабатывают специальным дезинфицирующим средством.

После обработки сосков дезинфицирующим средством у всей группы выпускают коров и впускают следующих животных. Далее все операции повторяют в указанной выше последовательности.

Может применяться также и *пооперационный* способ (рис. 35), заключающийся в следующем: весь фронт (станки с одной и другой сторон доильной установки) обслуживают два оператора с разделе-

нием обязанностей по преддоильной подготовке. Например, обслуживая (допустим, правую сторону) первый оператор сдаивает у всех коров первые порции молока поочередно, начиная с первой, проводит санитарную обработку вымени, а второй – подключает доильный аппарат, причем второй оператор движется с некоторой задержкой, чтобы сохранить оптимальный разрыв между началом проведения подготовительных операций и подключением доильного аппарата (в пределах 40–60 с).

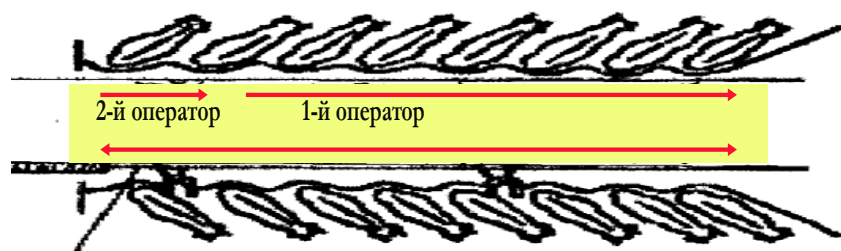


Рис. 35. Организация труда операторов машинного доения пооперационным способом на установках «Елочка», «Параллель»

Операторы могут попеременно функционально меняться, что несколько снимает их усталость. Однако этот способ имеет следующие недостатки: происходит значительное увеличение длительности (расстояние) переходов от животного к животному по всему фронту обслуживания; удаленность операторов от первых коров, когда они находятся на противоположном конце траншеи, сокращает обзор и возможность контроля за процессом выдаивания.

При машинном доении коров в доильной установке «Елочка» производства ОАО «Гомельагрокомплект» УДА-Е применяется аналогичная последовательность выполнения технологических операций вышеуказанными способами. Управление процессом доения осуществляется с пульта «Майстар».

Для подключения доильного аппарата необходимо закрыть клапан в коллекторе доильного аппарата, нажать кнопку «СТОП» на устройстве управления. Поднести доильный аппарат к вымени в положении клапаном вниз, со свободно висящими стаканами, открыть клапан и последовательно установить стаканы на соски, без подсоса воздуха. Нажать немедленно кнопку «ПУСК».



Сдаивание первых порций молока



Очистка сосков вымени согласно пп. 5.4.9–5.14



Надевание доильных стаканов на соски вымени в установке «Елочка»



Выбор режима доения

В начале каждого цикла доения модуль автоматически устанавливается в режим А (автоматический). В режиме А после снижения молокоотдачи до 200 г/мин доильный аппарат автоматически снимается с вымени.



Доение в режиме «А» (автоматический)



«П» (полуавтоматический) режим доения

При необходимости последовательным нажатием на устройстве управления клавиши «РЕЖИМ» может быть установлен режим П (полуавтоматический).

В режиме П доильный аппарат продолжает оставаться на вымени после снижения молокоотдачи до 200 г/мин, при этом мигают световые индикаторы, указывающие на то, что оператор должен отключить доильный аппарат. Для этого необходимо включить кнопку «СТОП», после чего доильный аппарат автоматически снимается пневмоцилиндром. Режимом «П» пользуются только в исключительных случаях.



Автоматическое снятие доильного аппарата



Последоильная дезинфекция сосков вымени

5.30. Необходимо соблюдать следующее: время пребывания коров на преддоильной площадке должно быть минимальным и не превышать 20–30 мин; коров необходимо объединять в группы по стадиям лактации; количество коров в группе должно быть кратным числу мест в групповых станках доильной установки.

6. УХОД ЗА САНИТАРНЫМ СОСТОЯНИЕМ ДОИЛЬНОГО ОБОРУДОВАНИЯ

6.1. Санитарную обработку доильно-молочного оборудования необходимо проводить сразу после окончания дойки.

6.2. Последовательность выполнения операций по санитарной обработке следует осуществлять в соответствии с заводскими инструкциями по эксплуатации и уходу за конкретным видом оборудования.

6.3. Циркуляционная промывка доильно-молочного оборудования должна осуществляться в 3–5 этапов. При использовании моюще-дезинфицирующего средства промывка осуществляется в следующие три этапа:

– обмыть доильные аппараты снаружи теплой водой и поместить в устройство циркуляционной промывки (рис. 36), предварительно промыть теплой водой для удаления остатков молока после дойки, причем ополаскивание должно продолжаться до тех пор, пока вытекающая вода не станет чистой;



Мойка доильных аппаратов снаружи



Доильные аппараты на кронштейне промывки

Рис. 36. Уход за санитарным состоянием доильного оборудования

– циркуляционная промывка раствором моюще-дезинфицирующего средства с температурой и концентрацией согласно инструкции по применению, причем конечная температура не должна опускаться ниже 40 °С, так как это может вызвать образование жирного налета;

– ополаскивание водой для удаления остатков моюще-дезинфицирующего раствора.

В системах промывки, использующих моющее и дезинфицирующее средства отдельно, осуществляются еще два этапа очистки:

– после промывки моющим средством доильная установка споласкивается и применяется циркуляционная промывка дезинфицирующим средством;

– после дезинфекции осуществляется последняя промывка водой.

6.4. Щелочное моющее средство применяют для удаления белково-жировой пленки с поверхностей доильно-молочного оборудования, контактирующих с молоком, а кислотное – для профилактики

образования «молочного камня» (при появлении минерально-белковых отложений – для их удаления). Дезинфекция необходима для уничтожения патогенной микрофлоры и снижения бактериальной загрязненности. Все виды моющих, моюще-дезинфицирующих и дезинфицирующих средств следует использовать в соответствии с инструкцией изготовителя по их применению.

При использовании щелочного и кислотного моющих средств необходимо их чередование (в одну из доек применяется щелочное, в следующую – кислотное).

6.5. Вода для ополаскивания доильно-молочного оборудования и приготовления моющих, моюще-дезинфицирующих и дезинфицирующих растворов должна соответствовать требованиям СанПиН 10-124 РБ 99.

6.6. В стационарных линейных доильных установках УДСВ, ДАС-2Б (доение в стойлах в переносные ведра при привязном содержании) при наличии устройства для циркуляционной мойки санитарный уход следует проводить следующим образом: перенести доильные аппараты в молочную, обмыть снаружи теплой водой и поместить на кронштейны устройства промывки; зафиксировать шайбу клапана в корпусе коллектора в положении для промывки; промыть теплой водой (30 ± 5 °С); провести циркуляционную мойку (не менее 15–20 мин) раствором щелочного моющего средства (в следующую дойку кислотным моющим средством); провести ополаскивание; выполнить дезинфекцию; провести заключительное ополаскивание водопроводной водой для полного удаления остатков моющего и/или дезинфицирующего растворов.

6.7. При отсутствии устройства для циркуляционной промывки обработку доильных аппаратов проводить путем последовательного просасывания под действием вакуума через них 5–6 л теплой воды, 8–10 л горячего моющего, дезинфицирующего (моюще-дезинфицирующего) раствора и 5–6 л воды для ополаскивания.

6.8. Санитарную обработку доильного оборудования с молокопроводом и циркуляционным устройством промывки следует проводить путем проведения следующих операций: перенести доильные аппараты в молочную, обмыть снаружи теплой водой и поместить на кронштейны устройства промывки; зафиксировать шайбу клапана в корпусе коллектора в положении для промывки; опорознить молокопровод и дозаторы групповых счетчиков от

остатков молока; откачать молоко насосом из молокоприемника; вынуть молочный фильтр; ополоснуть молокопроводящие пути проточной теплой водой для удаления остатков молока; провести в течение не менее 15–20 мин циркуляционную мойку раствором щелочного моющего средства (в следующую дойку – кислотным моющим средством); провести ополаскивание; выполнить дезинфекцию; провести заключительное ополаскивание водопроводной водой для полного удаления остатков моющего и/или дезинфицирующего растворов.

6.9. В промежутках между дойками доильные аппараты следует хранить непосредственно на промывочном устройстве или специальных стеллажах в подвешенном за коллекторы положении.

6.10. Хранить доильные аппараты и молочную посуду в коровниках и на открытом солнце запрещается.

7. ТРЕБОВАНИЯ ПО ТЕХНИКЕ БЕЗОПАСНОСТИ ПРИ ОБСЛУЖИВАНИИ ДОИЛЬНЫХ УСТАНОВОК

7.1. Организация и размещение оборудования в коровнике и доильном зале должны отвечать следующим требованиям.

7.1.1. Обеспечивать безопасность операторов машинного доения, предотвращая возможность травм от применяемого оборудования, а также от контакта с животными, ушибов, падений.

7.1.2. Облегчать работу оператора, позволяя ему точно и быстро воспринимать зрительные, слуховые и тактильные сигналы и быстро реагировать на эти сигналы нужным рабочим движением и управляющим действием.

7.1.3. Уменьшать напряженность работы, создавая хороший предел видимости оборудования и объектов работы, обеспечивать оператору удобную рабочую позу.

7.2. К обслуживанию и работе с доильным оборудованием допускается только специально обученный и подготовленный персонал, изучивший эксплуатационные документы, прилагаемые к установке, прошедший вводный, первичный на рабочем месте инструктажи, имеющий практический опыт работы с оборудованием.

7.3. Обслуживающий персонал должен быть обучен и проинструктирован по охране труда и пожарной безопасности в соответствии с действующими нормативными документами.

7.4. Все работы, связанные с техническим обслуживанием и устранением неисправностей оборудования, производить только при выключенных двигателях. При этом обесточить установку и вывесить плакат «Не включать! Работают люди!». Принять меры, препятствующие случайной подаче напряжения к месту работы, снять предохранители или поставить изолирующие накладки.

7.5. В помещениях запрещается курение и пользование открытым пламенем. Помещение следует оборудовать первичными средствами пожаротушения, которые должны находиться в исправном состоянии в соответствии с требованиями существующих положений.

7.6. Обслуживающий персонал обучить обращению со средствами пожаротушения.

7.7. Не допускается включать вакуумные установки, при наличии трещин или осколков в стеклянном молокосорнике.

7.8. Запрещается работа со снятыми ограждениями.

7.9. При использовании горячей воды и химикатов для промывки и дезинфекции соблюдать осторожность и внимательность. При приготовлении кислотных растворов применять средства индивидуальной защиты.

7.10. При доении с животными обращаться спокойно и уверенно, соблюдать необходимую осторожность.

7.11. Содержать помещение в чистоте. Хранение посторонних предметов, воспламеняющихся веществ в помещении вакуумной установки строго воспрещается.

7.12. Все электросиловые установки, а также вакуумпровод должны быть заземлены. Работа без заземления запрещается.

7.13. Категорически запрещается направлять струю воды на электродвигатели и блоки управления.

7.14. Вакуумные установки, компрессоры, электродвигатели и пусковая аппаратура должны находиться в специальных изолированных помещениях. Размещение другого оборудования в этих помещениях и доступ посторонних лиц в них запрещаются.

7.15. В помещении, где установлены вакуумные насосы, должны быть ящик с песком и огнетушитель. Не должны храниться легко воспламеняющиеся вещества.

7.16. Запускать вакуумные насосы разрешается только при их полной исправности лицам, прошедшим соответствующее обучение, инструктаж и допущенным к работе с электроустановками.

7.17. Вакуумная установка должна иметь надежное заземление.

7.18. Между вакуумным насосом и вакуумпроводом устанавливается изоляционная вставка размером не менее 0,5 м, исключая попадание вакуумной линии под напряжение в случае замыкания обмотки электродвигателя на корпус установки.

7.19. Вакуумная установка должна находиться в отдельном помещении, куда вход посторонним лицам воспрещается.

7.20. Рубильники и предохранительные устройства должны быть закрытого типа. Вакуумные трубопроводы в помещениях, где отсутствует система выравнивания потенциалов, соединяют с вакуумным насосом непроводящим ток патрубком длиной не менее 1000 мм. Вакуумные баллоны не следует располагать над насосами, так как скапливающийся в баллонах конденсат может залить электродвигатель и вызвать замыкание электропроводки.

7.21. При прокладке трубопровода внутри коровника расстояние между трубами и электрическими проводами должно быть не менее 100 мм. Молокопроводная магистраль и вакуумные линии трубопроводов необходимо надежно прикрепить к опорам или специальным столбам. Чтобы обеспечить оператору удобный выход и подключение доильных аппаратов, молокопровод и вакуумпровод следует располагать на высоте 1700–1900 мм, а в местах проезда они могут быть подняты до 2200 мм.

7.22. Наиболее удобной и безопасной рабочей позой оператора на доильных установках типа «Елочка», «Параллель» и «Тандем» является работа стоя в траншее глубиной 800 мм. При этом оптимальная высота от пола траншеи до локтя оператора составляет 1000–1150 мм (в зависимости от роста). Регулировать эту высоту надо с помощью деревянных настилов, помещенных на дно траншеи. Ширина траншеи должна быть 1200–1300 мм.

7.23. При разборке и сборке молокопровода и доильной аппаратуры обслуживающий персонал во избежание травм рук должен соблюдать особую осторожность в обращении со стеклянными изделиями. При наличии трещин или осколков стеклянные трубки должны быть выбракованы. Во время испытаний молоковакуумпровода на герметичность весь скот, расположенный в коровнике, необходимо вывести из него.

7.24. Рабочих, занятых на промывке и дезинфекции доильной аппаратуры, молокопроводов, охладителей и молокосорников,

обеспечивают спецодеждой, спецобувью и средствами индивидуальной защиты в соответствии с установленными нормами.

7.25. В молочном отделении следует иметь аптечку первой помощи: 1 %-ный раствор соды и соляной кислоты, вата, бинты, настойка йода, лейкопластырь и др.

7.26. При пересыпании синтетических моющих средств из заводской тары в расходную необходимо пользоваться респираторами или ватно-марлевыми повязками. Руки должны быть сухими или в резиновых перчатках.

7.27. При работе с кислотами или растворами щелочей необходимо использовать защитные очки, резиновые перчатки и влагонепроницаемые передники.

7.28. При проведении дезинфекции паром или обработке оборудования растворами повышенной температуры используют защитные очки и рукавицы.

7.29. При ручной санобработке молочного оборудования необходимо использовать удлиненные ерши и щетки с ручками, а для защиты рук – резиновые перчатки.

7.30. Хранить химические санитарные средства следует в сухом затемненном месте. Щелочи и кислоты размещают отдельно с целью предотвращения прямого их контакта. Должен быть назначен ответственный за хранение химических санитарных средств с прохождением инструктажа по охране труда.

7.31. При приготовлении кислотных растворов к теплой воде прибавляют кислоту, а не наоборот.

7.32. На молочно-товарной ферме должна быть медицинская аптечка, 1 %-ный раствор бикарбоната натрия и соляной кислоты, нашатырный спирт, настойка йода, бинты, лейкопластырь и др. Обслуживающий персонал обязан уметь оказывать первую медицинскую помощь при отравлениях, травмах и поражении электрическим током.

8. ГИГИЕНИЧЕСКИЕ ТРЕБОВАНИЯ К ОБСЛУЖИВАЮЩЕМУ ПЕРСОНАЛУ

8.1. Все работники молочно-товарных ферм обязаны соблюдать правила личной гигиены и технику безопасности.

8.2. Лица, поступающие на работу и работающие на молочно-товарных фермах, обязаны проходить медицинские обследования

в соответствии с постановлением Министерства здравоохранения Республики Беларусь от 08 августа 2000 г. № 33 «О порядке проведения медицинских осмотров работников» (Национальный реестр правовых актов Республики Беларусь 17 августа 2000 г., № 87, 8/3914).

Дополнительно медицинские обследования проводят по указанию органов и учреждений, осуществляющих государственный санитарный надзор.

Требования органов государственного санитарного и ветеринарного надзора об отстранении от работы обслуживающего персонала по болезни являются обязательными для руководителей организаций, осуществляющих деятельность по производству молока

8.3. Лица, не имеющие документов о медицинских обследованиях, учреждениями государственного санитарного надзора не допускаются для работы на молочно-товарной ферме.

Ответственность за допуск к работе лиц, не прошедших необходимых медицинских обследований, несут руководители организаций, осуществляющих деятельность по производству молока.

8.4. На каждой молочно-товарной ферме создается санитарный пост из числа ее работников, которым осуществляется контроль за выполнением животноводами правил личной гигиены, соблюдением чистоты и порядка. Ими проводится профилактическая работа по охране здоровья доярок (операторов), ежедневно осматриваются открытые части тела доярок на отсутствие гнойничковых заболеваний, контролируется своевременность прохождения обслуживающим персоналом профилактических медицинских обследований. Заведующий фермой (начальник комплекса) должен иметь аптечку для оказания первой доврачебной помощи и личные медицинские книжки работников.

8.5. Дояры (операторы машинного доения) и другие физические лица, соприкасающиеся с молоком, должны следить за чистотой рук, лица, всего тела, обуви, одежды, стричь коротко ногти.

8.6. При плохом самочувствии, повышенной температуре, подозрении на заболевание, появлении гнойничковых болезней кожи, ожогов, порезов работники ферм должны немедленно сообщить об этом заведующему молочно-товарной фермой (начальнику комплекса), санитарному посту и медицинскому работнику.

8.7. После медицинского обследования или лечения необходи-

мо предъявить личную медицинскую книжку заведующему молочно-товарной фермой для отметки в списке работников фермы.

8.8. Для предотвращения попадания посторонних предметов в молоко и корм животных запрещается работающему на животноводческой ферме персоналу закалывать санитарную и специальную одежду булавками и иглами, хранить в карманах булавки, зеркала и другие предметы личного туалета.

8.9. Работники молочно-товарной фермы должны приходиться на работу в чистой, опрятной одежде и обуви.

Они обязаны:

- перед началом работы и после перерывов в работе тщательно вымыть руки с мылом и продезинфицировать их разрешенными для этих целей антисептиками, надеть чистую спецодежду, подобрать волосы под колпак или косынку;

- снимать спецодежду при посещении уборной, а после пребывания в ней тщательно вымыть руки с мылом, продезинфицировать их и надеть спецодежду;

- снимать спецодежду в гардеробной при посещении столовой, вымыть руки до и после еды;

- принимать пищу и курить только в специально отведенных для этих целей местах;

- после окончания работы сдавать рабочее место в чистоте и порядке, спецодежду вешать в гардеробной или сдавать лицу, ответственному за прием, хранение и выдачу этой одежды;

- запрещается выходить в спецодежде из производственного помещения;

- к машинному доению коров и работе с молоком допускают лиц, прошедших специальную подготовку и инструктаж по технике безопасности.

Лица, работающие с моющими и дезинфицирующими средствами, проходят повторное инструктирование по технике безопасности труда.

8.10. Дояры (операторы машинного доения) и лица, работающие с молоком, должны иметь спецодежду и полотенце, которые необходимо содержать в чистоте и хранить в отдельном помещении (раздевалке).

8.11. При приготовлении моющих, дезинфицирующих растворов и при пересыпке порошкообразных моющих средств из заводской упаковки в расходную тару необходимо пользоваться средствами индивидуальной защиты: респираторами или ватно-марлевыми

повязками, защитными очками, резиновыми перчатками, прорезиненным фартуком и резиновыми сапогами.

8.12. Ответственный за правильное хранение химических средств на молочно-товарной ферме назначается приказом руководителя организации, осуществляющей деятельность по производству молока.

8.13. Руководители организаций, осуществляющих деятельность по производству молока, обязаны:

- обеспечить каждого работника, согласно установленным нормам, достаточным количеством комплектов специальной одежды и обуви, выдавать ее работнику на время работы;

- обеспечивать регулярную стирку и починку специальной одежды и выдавать ее работнику в чистом исправном состоянии. Смену спецодежды производить по мере загрязнения, но не реже одного раза в 3 дня;

- организовать занятия и сдачу экзаменов по вопросам гигиены согласно программе, утвержденной Министерством здравоохранения Республики Беларусь, всеми работниками ферм не реже одного раза в 2 года;

- оформлять вновь поступающих на работу только после представления ими справок о прохождении медицинских обследований и обучения по программе санитарного минимума;

- организовывать регулярный медицинский осмотр животноводов, обеспечивать приобретение личных медицинских книжек для отметок о его прохождении.

- вести журнал для записи указаний и предложений государственной ветеринарной и санитарно-эпидемиологической служб.

9. ХИМИЧЕСКИЙ СОСТАВ МОЛОКА

Молоко относится к основным продуктам питания человека. По питательной ценности оно может заменить любой пищевой продукт, но никакой другой продукт не может заменить молоко. Особое значение молока состоит в том, что оно дает человеку полноценный белок животного происхождения, биологическая ценность которого превосходит все известные белки.

Ценность молока как продукта питания и сырья для молочной промышленности определяется его химическим составом, санитарным состоянием и технологическими свойствами.

Молоко – сложная биологическая жидкость, секретируемая молочной железой самок млекопитающих животных. В дикой природе оно продуцируется сразу после рождения детеныша, а у одомашненных сельскохозяйственных животных, например, у коров, выделяется молочной железой после отела и до запуска. Этот период называют лактационным или лактацией.

По химической и биологической ценности молоко превосходит все продукты, встречающиеся в природе. В молоке содержится более 100 различных веществ, в том числе более 30 жирных кислот, 20 аминокислот, около 40 различных минеральных веществ, 17 витаминов, ферменты, углеводы и др. Большинство компонентов молока образуется из веществ крови вследствие сложных превращений.

Средний химический состав молока некоторых сельскохозяйственных животных приведен в табл. 3.

Таблица 3

Вид животных	Сухое вещество, %							Вода
	Жир	Белки			Молочный сахар	Минеральные вещества	Всего сухого вещества	
		всего	казеин	альбумин и глобулин				
Коровы	3,8	3,3	2,7	0,6	4,7	0,7	12,5	87,5
Овцы	6,7	5,8	4,6	1,2	4,6	0,8	17,9	82,1
Козы	4,4	3,3	2,6	0,7	4,9	0,8	13,4	86,6
Буйволы	7,5	4,5	3,9	0,6	5,0	0,8	17,8	82,2
Верблюдицы	4,5	3,5	2,6	0,9	5,0	0,7	13,7	86,3
Кобылы	1,0	2,1	1,1	1,0	6,7	0,3	10,1	89,9
Яки	6,5	5,0	-	-	5,6	0,9	18,0	82,0
Олени	22,5	10,3	8,7	1,6	2,5	1,4	36,7	63,3
Зебу	5,2	4,2	-	-	5,1	0,8	15,3	84,7
Свиньи	4,6	7,3	6,0	1,2	3,1	1,0	16,0	84,0
Кролики	10,4	15,5	-	-	2,0	2,6	30,5	69,6

Практически вся вырабатываемая в Республике Беларусь молочная продукция производится из коровьего молока, в связи с чем в табл. 4 более подробно приведен средний химический состав молока коровы и отклонения от него.

Вода является плазмой молока, в которой распределено сухое вещество, образующее коллоидную систему. Вода обуславливает и физическое состояние молока, без нее не могут протекать физико-химические процессы.

Таблица 4

Химический состав молока коровы

Составные части	Среднее содержание, %	Колебания
Вода	87,5	82,7–90,7
Сухое вещество	12,5	9,3–17,3
Жир	3,8	2,7–7,0
Белки	3,3	2,0–5,0
в том числе:		
казеин	2,7	2,20–4,50
альбумин	0,4	0,20–0,60
глобулин	0,1	0,05–0,15
другие белки	0,1	0,05–0,20
Небелковые соединения	0,1	0,02–0,15
Молочный сахар (лактоза)	4,7	4,00–5,30
Минеральные вещества	0,7	0,50–1,00
в том числе:		
кальций	0,18	0,15–0,21
фосфор	0,20	0,18–0,26
калий	0,17	0,20–0,25
магний	0,02	0,01–0,04
хлор	0,10	0,09–0,12
натрий	0,05	0,04–0,08
железо, марганец, йод и др.	Тысячные доли миллиграмма	

Сухое вещество характеризует питательную ценность молока. Оно включает жир, белки, сахар, минеральные вещества, витамины, ферменты. При вычитании из общего количества сухого вещества

содержания жира получается сухой обезжиренный остаток молока (СОМО), который в среднем составляет 8,7 %. Компоненты, входящие в состав молока, находятся в разном состоянии и степени дисперсности.

Молочный жир является более грубодисперсной фазой из всех составных частей молока. В парном или нагретом молоке он находится в состоянии эмульсии, в охлажденном – в виде суспензии. В 1 мл цельного коровьего молока количество жировых шариков колеблется от 1 до 9 млрд. В состав триглицеридов молочного жира входит свыше 60 различных жирных кислот, а в других жирах животного происхождения их насчитывается не более 5–7. Триглицериды образуются из жирных кислот и глицерина. Предшественники жирных кислот молочного жира – кислоты липидов крови. Часть предшественников синтезируется в молочной железе, а часть триглицеридов поглощается из крови.

В числе жирных кислот молочного жира имеются и незаменимые. В молочном жире содержатся полиненасыщенные жирные кислоты, предупреждающие развитие атеросклероза. Среди них особенно важна арахидоновая кислота. В молочном жире содержатся также витамины А, D, Е, К и эргостерин – провитамин витамина D. Усвояемость молочного жира составляет 98 %.

Белки представлены тремя основными видами: казеин (в других природных продуктах не обнаружен), альбумин и глобулин. Физиологическое значение белков состоит в том, что они служат материалом для построения новых клеток у молодых растущих организмов и для восстановления старых, отживших – у зрелых. Все белки молока полноценные. В них содержится 20 идеально подобранных по соотношению аминокислот, из них 11 – незаменимые. Они не могут синтезироваться самим организмом и должны поступать лишь с пищей. Отсутствие в пище хотя бы одной из незаменимых аминокислот, приводит к нарушению обмена веществ и может привести организм к гибели. Молочный белок хорошо усваивается сам и может способствовать лучшему усвоению белков других видов пищи, употребляемой одновременно с молоком (например, белков растительного происхождения). Казеин составляет 76–86 % общего белка, а белки сыворотки молока – альбумины и глобулины – 14–24 %.

Молочный сахар (лактоза) содержится только в молоке и в других природных продуктах он не встречается. Медленно расщепляется в желудочно-кишечном тракте человека и достигает нижних отделов кишечника. Здесь он сбраживается в молочную кислоту, которая подавляет развитие гнилостных бактерий. Лактоза обладает послабляющим действием. Она улучшает также работу мышц сердца, печени и стимулирует нервную систему. Усвояемость лактозы составляет примерно 98 %.

Минеральные соли. В настоящее время установлено, что в состав молока входят все элементы периодической системы Д. И. Менделеева. В наибольшем количестве в нем содержатся кальций и фосфор, участвующие в костеобразовании и росте зубов. Железо, калий, натрий и медь участвуют в процессах кроветворения. Калий и натрий необходимы для поддержания нужного давления в жидкостях организма. Хлор участвует в образовании соляной кислоты в желудке. Важной особенностью солевого состава молока является то, что отдельные его элементы находятся в соотношении, наиболее желательном для человеческого организма. В молоке много микроэлементов, которые необходимы для восстановления различных соков и жидкостей организма. Среди них особенно важны марганец, никель, кобальт, фтор, бром, йод.

Витамины. Молоко содержит в своем составе все витамины, известные в настоящее время, и 20 веществ витаминного характера, химическая формула которых пока еще не установлена. Содержание витаминов в молоке можно повысить, если скармливать коровам витаминизированные корма, а также предоставлять им прогулки, особенно при ультрафиолетовом облучении (утро, вечер). Сохранить витамины в молоке можно путем его охлаждения после выдаивания и хранения в темном месте.

Ферменты – это биологические катализаторы. Они ускоряют жизненные процессы, протекающие в организме. В молоко ферменты попадают во время дойки из клеток молочной железы или образуются микрофлорой, развивающейся в молоке. Свойства некоторых из ферментов используются для санитарно-гигиенической оценки молока.

Для синтеза молока клетки молочной железы используют составные части крови. Одни из них (витамины, гормоны, пигменты, некоторые белки, ферменты и др.) переходят в молоко без измене-

ний, а другие (казеин, лактоза, жир) образуются в молочной железе путем сложной перестройки химических веществ, поступающих с кровью. Молочный жир синтезируется из жирных кислот, белки – из аминокислот. Для синтеза лактозы используется глюкоза крови.

В течение лактации, особенно в первые дни, состав молока постоянно изменяется (табл. 5).

Таблица 5

№ удоя после отела	Химический состав молозива Содержится, %							Кислотность, °Т	Плотность, °А
	Жир	Общее количество белка	Казеин	Альбумин и глобулин	Лактоза	Минеральные вещества	Сухое вещество		
1	2,7	14,8	4,1	10,7	3,0	1,0	21,5	39,9	49,7
2	3,7	9,4	3,4	6,0	3,6	0,9	17,6	33,0	39,6
3	4,0	5,8	3,1	2,7	3,9	0,9	14,6	27,3	33,2
4	4,2	4,0	2,9	1,1	4,1	0,8	13,1	23,1	31,4
5	4,1	3,8	2,8	1,0	4,1	0,7	12,8	21,6	31,2
6	4,0	3,6	2,7	0,9	4,2	0,8	12,9	20,3	31,4
7	4,0	3,6	2,7	0,9	4,2	0,8	12,7	19,5	30,9
8	4,2	3,4	2,7	0,7	4,5	0,8	13,0	20,0	30,3
9	4,0	3,3	2,6	0,7	4,5	0,8	12,7	19,3	30,1
10	4,0	3,3	2,6	0,7	4,5	0,8	12,6	17,3	30,5

Влияние лактационного периода на изменение состава и свойств молока настолько существенно, что даже название секрета молочной железы изменяется в течение лактации. В первые 6–7 дней после отела он представляет собой густую тягучую, иногда зернистую жидкость интенсивно желтого или желтовато-бурого цвета, сладковато-солонуватую на вкус, обладающую сильными бактерицидными свойствами, содержащую много белков, жиров, сахара, разнообразных минеральных веществ, витаминов и других элементов. В этот период секрет называется *молозивом*. Для молозива характерно высокое содержание белков, особенно альбумина и глобулина. В первых удоях их в 15–20 раз больше, чем в нормальном молоке. Минеральных солей в молозиве больше в 1,5 раза.

Молозиво полноценно по всем питательным веществам, богато витаминами, ферментами. Одно из важных качеств молозива – наличие в нем антител. Обороняясь от вредных микробов, организм животного вырабатывает антитела – защитные вещества. Новорожденный был бы обречен на гибель в первые же дни своей жизни, если бы у матери отсутствовал механизм защиты потомства. Ко времени отела в плазме крови матери резко уменьшается количество гамма-глобулина, той фракции крови, в которой содержатся антитела. Зато много его оказывается в вымени и с молозивом передается новорожденному. Большую часть защитных тел новорожденные получают с молозивом в первые часы кормления. Молозиво, кроме того, обладает послабляющим свойством, способствующим освобождению кишечника молодняка после рождения. Вследствие высокого содержания белков и минеральных веществ молозиво имеет повышенную плотность, а кислотность достигает 50 °Т. Однако, несмотря на высокие полезные свойства молозиво не подлежит приемке и переработке молокоперерабатывающими предприятиями.

В последние 7–10 дней лактации, перед запуском коровы, молоко снова изменяется (табл. 6).

Таблица 6

Дни до запуска	Изменение химического состава молока перед запуском Содержится, %						Кислотность, °Т	Плотность, °А
	Жир	Общее количество белка	Казеин	Альбумин и глобулин	Лактоза	Минеральные вещества		
10	4,2	3,9	3,2	0,7	4,5	0,6	20,0	30,7
9	4,4	3,9	3,2	0,7	4,4	0,7	18,0	30,3
8	4,3	4,1	3,4	0,7	4,3	0,7	18,2	30,9
7	4,3	4,3	3,5	0,8	4,3	0,7	18,0	27,4
6	4,4	4,4	3,6	0,8	4,4	0,7	17,5	30,4
5	4,4	4,4	3,7	0,7	4,5	0,7	17,6	30,3
4	4,8	4,9	3,9	0,7	4,3	0,7	19,9	30,1
3	5,0	4,8	4,0	0,8	4,0	0,7	20,0	30,0
2	5,1	4,6	3,8	0,9	4,4	0,8	14,5	29,6
1	6,7	5,3	4,4	0,9	3,7	0,8	16,6	28,6

В этот период оно называется *стародойным*. В молоке резко увеличивается содержание жира, белка, особенно казеина, количество молочного сахара уменьшается, изменяется и солевой состав. Кислотность понижается до 12–15 °Т, а иногда до 6–7 °Т. Жировые шарики становятся очень мелкими и их трудно отделить при сепарировании, в результате много жира уходит в обезжиренное молоко. Одновременно молоко приобретает горьковато-солоноватый привкус. Технологические свойства молока ухудшаются. Это связано с изменением зольной его части и появлением в большом количестве фермента липазы. Эти изменения делают стародойное молоко непригодным для переработки в молочные продукты. Даже незначительные примеси такого молока к большому количеству нормального снижают технологические свойства последнего.

Продукты, изготовленные из молока с примесью стародойного, приобретают горечь вследствие расщепления молочного жира липазой. Молоко в этот период также содержит повышенное количество соматических клеток. Вот почему в стандарте на закупное цельное молоко запрещается смешивание стародойного молока с нормальным.

10. КОНТРОЛЬ КАЧЕСТВА МОЛОКА

На состав и качество молока, как известно, оказывает влияние множество факторов, и, прежде всего, порода и возраст животного, период лактации, уровень и тип кормления, состояние животного, его индивидуальные особенности и др. Состав молока в значительной степени подвержен сезонным изменениям. Это касается содержания жира в молоке, казеина, других белковых веществ и лактозы. Наибольшей стабильностью отличаются соли молока. Определенное влияние на качество молока оказывают условия его получения – технология содержания и доения, здоровье коров.

Производство высококачественного молока доставляет много хлопот производителям. Однако они являются оправданными, так как если экономическую сторону данной проблемы можно оценить, то социальный аспект (безопасность продукции для человека) никакими деньгами нельзя измерить.

Отбор средних проб молока для анализа

В связи с изменчивостью состава молока необходимо правильно отбирать и составлять средние пробы для химического и бактериологического анализа. Для характеристики молока в целом по стаду пробу берут после окончания дойки, в молочной. Чтобы определить качество молока, продаваемого государству, пробу отбирают в пунктах приемки молока до его взвешивания.

Техника определения

1. Иметь чистые сухие стаканчики.
2. При определении плотности, степени чистоты, содержания белков, сахара объем пробы должен составлять 250–300 мл. Для определения кислотности и содержания жира достаточно 50 мл молока.
3. При отборе проб от партии молока, находящегося в нескольких емкостях (фляги, ванны, поддоны, цистерны), из каждого сосуда берут пропорциональное количество молока.
4. При отборе проб молока от отдельных коров, стада или группы коров среднюю пробу составляют из пропорциональных порций всех суточных удоев (утро, полдень, вечер).
5. Молочный жир довольно быстро всплывает на поверхность молока, поэтому перед взятием пробы молоко надо тщательно перемешивать мутовкой, погружая ее сверху вниз 8–10 раз. В автомобильных цистернах при наличии механических мешалок молоко перемешивают 3–4 мин.
6. Пробу обычно берут при помощи металлических или пластмассовых трубок диаметром 9 мм. Трубки можно пользоваться, если молоко отбирают из сосудов одинаковой формы (молокомер, ведро цилиндрической формы). Трубку следует ополоснуть молоком (не закрывая трубку, опускают в молоко, затем вынимают). После перемешивания молока трубку следует медленно погрузить до дна фляги так, чтобы уровень молока в трубке и сосуде все время был одинаков. Трубка заполняется молоком на высоту, соответствующую его уровню в сосуде. Зажав верхнее отверстие трубки большим пальцем и держа ее строго вертикально, пробу необходимо перенести в чистую сухую бутылочку с пробкой. При отборе образцов из разных партий молока трубку каждый раз следует ополаскивать молоком, из которого отбирают пробу.

7. При отсутствии трубок средние пробы следует составлять путем отмеривания определенного количества молока из каждого удоя черпаками или градуированными цилиндрами.

Пробы молока из цистерн следует отбирать кружкой емкостью до 0,5 л снабженной длинной ручкой. Металлические трубки, черпачки и мутовки, используемые при отборе проб, должны быть покрыты антикоррозионным сплавом. Нельзя использовать ржавые, неисправные или загрязненные приборы.

8. Пробы для микробиологических исследований необходимо отбирать в стерильные бутылочки или колбы, закрывать их ватными пробками. Если нет возможности сразу же после взятия проб приступить к их анализу, молоко нужно хранить при температуре от 0 до 6 °С не более 4 ч.

9. В случае резких отклонений химического состава молока (жир, плотность) от обычных показателей и возникновении подозрения, что молоко фальсифицировано, необходимо, взяв стойловую пробу. Берут ее непосредственно на молочной ферме по окончании доения коров и не позже чем через двое суток после исследования первоначальной пробы.

Стойловую пробу берут так же, как и пробу контролируемого молока. Если первая проба взята из молока утреннего удоя, то и стойловую пробу надо брать тоже утром, если из суточного удоя, то и стойловая проба должна быть из суточного удоя. Время дойки должно быть обычным, и корову доят те же операторы, что и ранее.

Кормление коров при отборе стойловой пробы должно быть таким же, как и при взятии первой пробы. Стаканчики с пробами в присутствии представителя хозяйства опечатывают, охлаждают и направляют на анализ. Разница в показателях содержания жира в стойловой и контролируемой пробах не должна быть более 0,3 %. Стойловую пробу обычно берет лаборант приемного пункта или молокоперерабатывающего предприятия в присутствии представителя хозяйства – зоотехника, заведующего фермой, лаборанта.

Консервирование проб молока и подготовка их к анализу

1. Если пробы исследуют на вторые сутки, то их нужно охладить и держать при температуре 3–5 °С.

2. Пробы, которые надо хранить длительное время, следует консервировать. В этих целях применяют различные виды консервантов в соответствующих количествах. Консервирующие вещества

следует вносить в два-три приема. Обычно часть консерванта вносят в первый день отбора проб, а другую часть – в последующие дни во время хранения проб (на 3–5-е сутки). Дробное добавление консерванта более эффективно для уничтожения микроорганизмов. При внесении очередной порции консерванта содержимое пробы необходимо взбалтывать. Законсервированное молоко запрещается использовать в пищу людям.

3. Консервированные пробы молока нельзя исследовать на органолептические показатели, кислотность, бактериальную загрязненность и биологические свойства.

4. При подготовке проб к анализу температуру следует довести до 20±2 °С. При исследовании молока сразу после отбора проб его надо перемешать, перевортывая плотно закрытые стаканчики 4–5 раз, или перелить 3 раза из одного сосуда в другой. Переливать молоко надо по стенке, чтобы не образовалась пена, которая влияет на точность отмеривания молока пипеткой.

5. Пробы молока, взятые после перекачки насосом, для удаления из него воздуха сначала надо подогреть до 35–40 °С, а затем охладить до 20±2 °С. Если пробы были законсервированы и хранились длительный период, то их необходимо подогреть до температуры 30–40 °С, тщательно перемешать и охладить до 20±2 °С. Это делают для того, чтобы обеспечить равномерное распределение жировых шариков в плазме молока. Охлаждение молока необходимо, так как объем пипеток устанавливают при температуре 20 °С.

При приемке молока на молокоперерабатывающем предприятии для оценки его качества (установление сорта) и соответствующей оплаты руководствуются действующим стандартом *СТБ 1598–2006 «Молоко коровье. Требования при закупках»*.

Стандарт распространяется на коровье сырое молоко, полученное в результате доения коров с последующей очисткой от механических примесей и охлаждением и предназначенное для промышленной переработки.

Чтобы исключить попадание на переработку аномального молока (вредного для здоровья людей и технологически непригодного для переработки), стандартом **запрещается** закупать для переработки молоко:

– от больных и/или находящихся на карантине коров, а также до истечения времени, рекомендованного ветеринарным врачом, после

окончания лечения коров с применением лекарств в соответствии с требованиями ветеринарных и ветеринарно-санитарных правил;

– в течение первых 7 дней после дня отела коров и в течение 7 дней до дня их запуска (перед отелом);

– с превышением норм содержания токсичных элементов, антибиотиков, афлатоксина М₁, пестицидов, меламина, диоксинов и других контаминантов (загрязнителей), в том числе остатков ветеринарных препаратов, радионуклидов;

– молоко с содержанием ингибирующих и нейтрализующих веществ, фальсифицированное, в том числе водой и растительным жиром.

В зависимости от качества молоко подразделяется на 3 сорта: «экстра», «высший» и «первый».

Независимо от сорта молоко должно соответствовать базисным нормативам: содержать жира 3,6 %, белка – 3,0 %. Эти параметры лежат в основе перерасчетов количества поступившего на переработку молока для его последующей оплаты. Для сорта «экстра» минимальное значение содержания жира и белка в молоке должно быть не менее 3,0 %, для сортов «высший» и «первый» – не менее 2,8 %.

Для сорта «экстра» массовая доля сухих обезжиренных веществ не должна быть менее 8,5 %, «высший» и «первый» – не менее 8,2 %. Сухие обезжиренные вещества являются наиболее ценной частью молока, их стараются максимально сохранить при производстве молочных продуктов.

Молоко должно соответствовать установленным органолептическим показателям. При органолептической оценке устанавливаются внешний вид и консистенцию, вкус, запах и цвет.

Цвет молока определяют в стеклянном цилиндре при отраженном дневном свете.

Запах молока устанавливают при переливании его из доильного ведра в молокомер или во время открывания сосуда, в котором оно доставлено.

Для определения вкуса молока берут глоток молока, стараясь смочить им всю полость рта до корня языка. Ртом надо захватить побольше воздуха и медленно выдыхать его через нос. При исследовании молоко должно иметь комнатную температуру. Слабые привкусы молока лучше выявляются при повышенной температуре. Слишком холодное молоко надо подогреть примерно до 30 °С.

Консистенцию молока определяют при медленном переливании его из цилиндра в стакан.

Внешний вид и консистенция. По внешнему виду и консистенции молоко должно быть однородной непрозрачной жидкостью без осадка, сгустков, хлопьев белка, не допускается его подмораживание.

Вкус и запах молока должен быть чистым, без посторонних привкусов и запахов, не свойственных свежему молоку.

Цвет нормального молока, полученного от здоровых коров, должен быть от белого до светло-кремового, однородный по всей массе.

Отклонения в органолептических свойствах молока от нормальных показателей по вкусу, цвету, запаху, консистенции классифицируются как пороки.

Если же пороки молока возникли, то необходимо срочно искать и устранять их причину (табл. 7).

Пороки кормового происхождения (вкус и запах) обнаруживают обычно сразу после выдаивания. Пороки бактериального происхождения (молоко тягучее, синее, красное и т. п.) выявляются при хранении.

Пороки вкуса легко возникают под влиянием бактериальных процессов:

– кислый вкус появляется в результате деятельности молочнокислых бактерий;

– горький – при длительном хранении молока при температуре ниже 10 °С вследствие развития гнилостных микроорганизмов;

– мыльный привкус молоко приобретает при длительном хранении, когда в результате развития гнилостной микрофлоры образуются щелочные вещества, которые омывают жир;

– неприятные привкусы в молоке могут появляться от скормливания животным кормовых средств, овощей, растений и др.;

– соленый вкус образуется при некоторых заболеваниях вымени животных.

Пороки запаха чаще всего обусловлены специфическими запахами кормов или возникают при хранении молока в открытой таре в помещениях, где хранятся остро пахнущие продукты. Из порочащих запахов наиболее известны хлебный, чесночный, сырный и др.

Таблица 7

Некоторые причины возникновения пороков молока

Порок	Причина возникновения
Соленый, горький вкус	Заболевание коров маститом, эндометритом, туберкулезом. Попадание стародойного молока, от больных коров
Горький вкус	Длительное хранение молока при низкой температуре
Прогорклый (липолизный) вкус	Интенсивное механическое воздействие, обогащение воздухом
Салистый вкус	Хранение молока в открытой емкости под воздействием солнечных лучей
Мыльный вкус и запах	Попадание моющих средств, хранение неохлажденного молока в закрытой емкости
Силосный запах	Несвоевременная раздача силоса, отсутствие проветривания помещений перед доением
Кормовой вкус и запах, мыльный горький вкус, голубой оттенок цвета	Скармливание плесневелых, подгнивших кормов. Чрезмерное скармливание зеленой ржи, ячменя, рапса, брюквы, турнепса, редьки, хвоща, репы, капусты, сахарной свеклы и др.
Пена, хлопьевидная консистенция	Подмораживание молока
Брожение, вспенивание молока	Чрезмерное скармливание кормовых дрожжей, барды, мезги, жмыха, жома
Кислый вкус, вспенивание	Развитие молочнокислых бактерий, дрожжей
Запах картофеля, прогорклый, мыльный, рыбный, фруктовый	Развитие различных бактерий

Пороки консистенции образуются в результате деятельности некоторых микроорганизмов. Густую консистенцию молоко приобретает вследствие деятельности молочнокислых бактерий, слизистую или тягучую – при действии слизеобразующих микроорганизмов.

В результате развития дрожжей, кишечной палочки и маслянокислых бактерий в молоке образуется пена.

При замерзании нарушается коллоидное состояние молока, в результате чего оно расслаивается – на стенках тары образуется опресненный лед, жир всплывает на поверхность, а белок концентрируется в центральной и нижней частях. При оттаивании в молоке образуются хлопья и комочки.

Пороки цвета появляются под влиянием пигментирующих бактерий, вызывающих покраснение, посинение и пожелтение молока. Причиной изменения цвета может быть также присутствие некоторого количества крови, попавшей в молоко при выдаивании вследствие болезненного состояния животного.

Разные компоненты молока, особенно жир и белок, могут претерпевать химические изменения во время хранения. Эти изменения обычно бывают двух видов: окисление и липолиз.

Окисление. Окисление жира дает молоку металлический привкус, а маслу – салистый, олеистый привкус. Присутствие солей железа и меди ускоряет начало самоокисления и появление металлического привкуса, который бывает вызван присутствием растворенного кислорода и воздействием света, особенно прямого солнечного света или флуоресцентного освещения.

Под воздействием света аминокислотный метионин разлагается на метионал. Он и вызывает кислый «солнечный» привкус. Ввиду того, что метионин не существует в молоке отдельно, а является одним из компонентов молочного белка, появление кислого привкуса связано с фрагментацией белков.

Для предотвращения окисления жира и белка в молоке самое важное – контролировать его взаимодействие с кислородом и прямым солнечным светом. Когда молоко ожидает транспортировки, оно должно быть защищено от прямого солнечного света.

Липолиз. Расщепление жира на глицерол и свободные жирные кислоты называется липолизом. Липолизированный жир имеет прогорклый вкус и запах. Высокая температура хранения способствует липолизу, но ответственная за это липаза не может действовать, пока поверхность жировых шариков не будет нарушена. В обычных условиях молочного производства существует достаточно много возможностей для повреждения жировых шариков.

На перерабатывающее предприятие молоко должно поступать охлажденным с температурой до 10 °С включительно. При отгрузке температура молока не должна быть выше 6 °С. При необходимости по согласованию с органами ветеринарного и санитарного госнадзора, с поставщиком и покупателем допускается закупать молоко без охлаждения в течение 2 ч после дойки при условии его немедленной переработки.

При грубых нарушениях производства, хранения или транспортировки молока, в него может попадать много инородных веществ (шерстинок, частиц сена, песка, навоза и т. п.). Чем больше механических загрязнений попадает в молоко, тем выше его бактериальная обсемененность. Поэтому необходимо определить наличие в молоке механических примесей, чтобы выяснить источники загрязнения и оперативно их устранить. Именно для этого и существует в стандарте такой показатель, как «группа чистоты», который является индикатором выполнения санитарно-гигиенических и зооветеринарных правил получения молока, его обработки и хранения.

Группу чистоты (наличие механических примесей) определяют фильтрованием 250 мл молока. Для определения чистоты молока используют специальный прибор «Рекорд», в котором молоко фильтруется через ватный или фланелевый фильтр (рис. 37).

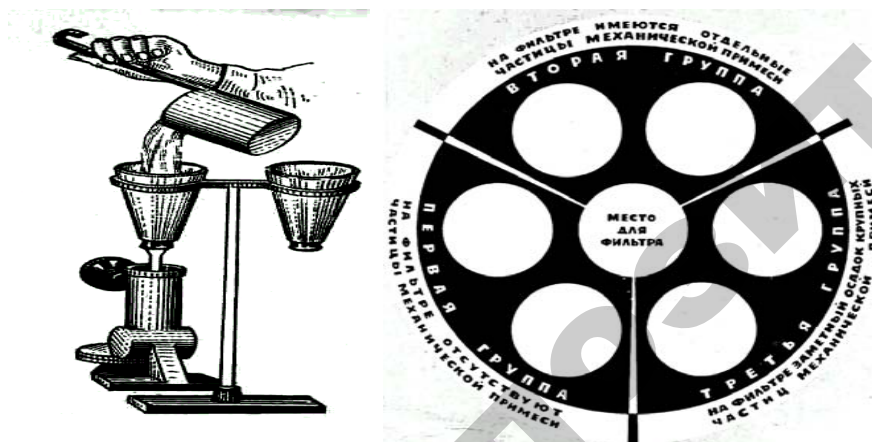


Рис. 37. Определение степени чистоты молока на приборе и эталон степени чистоты

Холодное молоко перед фильтрованием необходимо подогреть до температуры 35–40 °С.

Затем фильтр просушить. Осадок на фильтре сравнить с эталоном и на этом основании установить группу чистоты молока.

Молоко относится по чистоте к первой группе, если на фильтре отсутствуют частицы механических примесей; ко второй группе, если на фильтре заметны частицы механических примесей, и к третьей группе, если на фильтре заметный осадок мелких или крупных частиц.

Большое количество механических примесей в молоке (шерстинки, частицы сена, песка, навоза и т. п.) свидетельствует об антисанитарных условиях его получения, хранения или транспортировки. Вместе с механическими примесями в молоко попадают микроорганизмы, вызывающие порчу молока. Поэтому необходимо проводить определение наличия в молоке механических примесей, чтобы выяснить источники его загрязнения и наметить мероприятия по их устранению, установить, как выполняются санитарно-гигиенические и зооветеринарные правила получения молока, его обработки и хранения.

Молоко сортов «экстра», высший и первый согласно СТБ 1598-2006 «Молоко коровье. Требования при закупках» должно соответствовать первой группе чистоты.

Кислотность – показатель свежести сырого молока, один из основных критериев оценки его качества. Определять кислотность молока необходимо для установления его сорта при продаже, а также для пастеризации и переработки на молочные продукты (рис. 38).

Метод определения общей (титруемой) кислотности основан на нейтрализации кислот, содержащихся в молоке, избыточным объемом раствора щелочи в присутствии индикатора фенолфталеина. Она выражается в градусах Тернера (°Т) и для свежесыроденного молока составляет 16–18 °Т.

Под градусами Тернера (°Т) понимают объем, см³, водного раствора гидроокиси натрия молярной концентрации 0,1 моль/дм³, необходимый для нейтрализации 100 см³ исследуемого продукта.

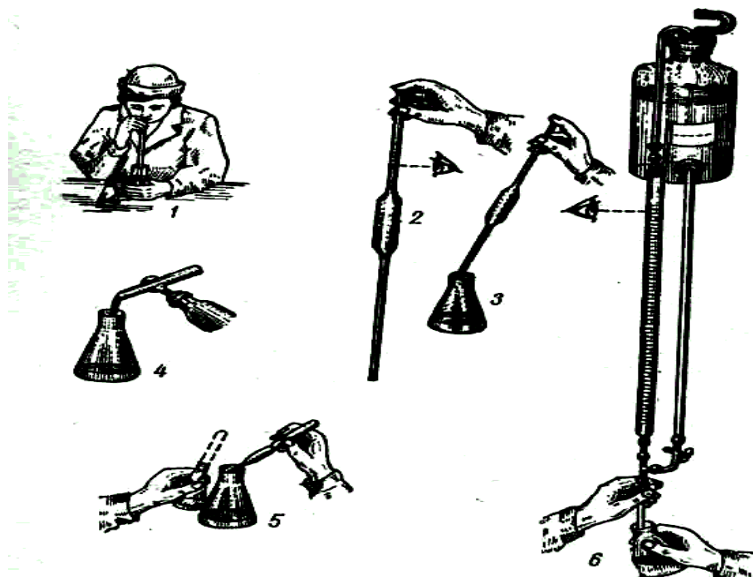


Рис. 38. Определение кислотности молока:

1, 2, 3 – отмеривание пипеткой 10 мл молока; 4 – отмеривание дозатором 20 мл воды; 5 – добавление к молоку индикатора фенолфталеина; 6 – титрование децинормальной щелочью

Основными компонентами молока, обуславливающими титруемую кислотность, являются кислые фосфорно-кислые соли кальция, натрия, калия, лимонно-кислые соли, углекислота, белки. Свежевыдоенное молоко дает амфотерную реакцию на лакмус (красная лакмусовая бумажка синееет, а синяя краснеет). Объясняется это тем, что в молоке наряду с веществами кислотного характера имеются соединения, обладающие основными свойствами.

Повышение кислотности молока характеризуется увеличением размножения в молоке молочнокислых бактерий и появлением молочной кислоты, что приводит к полному разрушению казеинат-кальцийфосфатного комплекса и белки молока выпадают без нагревания.

Повышают кислотность молока следующие факторы:

– *неправильное кормление (избыток в рационе и плохое качество силоса с высоким содержанием масляной кислоты, недостаток в корме поваренной соли, однообразное кормление кислыми травами и пр.);*

– *сезонные изменения условий кормления, в том числе летний выпас на болотистых пастбищах;*

– *нарушения фосфоро-кальциевого и белкового обменов животных; углеводная, минерально-витаминная, белковая недостаточность. Так, при ацидозном состоянии лактирующих коров, возникающем при нехватке углеводистых, белковых кормов, кислотность может повышаться до 20 °T;*

– *период лактации – первые дни после отела. В первый день после отела кислотность молозива может составлять 49,5 °T;*

– *нарушение требований получения и хранения молока (первоначальная высокая бактериальная обсемененность, несвоевременное охлаждение, высокая температура при хранении и т. д.).*

Снижает титруемую кислотность молока:

– *фальсификация водой;*

– *заболевание коров маститом (при скрытом мастите – до 8–12 °T) и другими болезнями;*

– *последние дни лактации (к концу десятого месяца лактации снижается до 13–15 °T, иногда до 6–8 °T).*

Требования по кислотности молока для сортов «экстра», высший и первый сортов составляют 16–18 °T.

Арбитражный метод определения кислотности молока

Приготовление 0,1 н. раствора NaOH

1. 200 г NaOH помещают в фарфоровую кружку с 250 мл дистиллированной воды. Размешивают стеклянной палочкой. После растворения переливают в колбу, закрывают корковой или резиновой пробкой и оставляют в покое. Осадок выпадает на дно, а верхний слой соответствует примерно 15 н. раствору NaOH.

2. Отмерить в мерную литровую колбу 7 мл 15 н. раствора NaOH и довести до метки прокипяченной дистиллированной водой. Приготовленный раствор надо хранить, защищая от углекислого газа, в склянках с плотно закрывающимися резиновыми пробками или в склянках с сифоном и хлоркальциевой трубкой, наполненной натронной известью.

3. Установить титр приготовленного 0,1 н. раствора NaOH по точно децинормальному раствору янтарной кислоты (НСО). Для приготовления 0,1 н. раствора $H_6C_4O_4$). На аналитических весах взвесить 1,4761 г этого вещества. Навеску кислоты растворить

в мерной колбе на 250 мл. Полученный раствор кислоты будет точно децинормальным.

Пример. На титрование 10 мл 0,1 н раствора янтарной кислоты израсходовано 9,8 мл приготовленной щелочи (NaOH). Установить поправку к титру щелочи:

$$K = 9,8 : 10 = 0,98.$$

При использовании данной щелочи ее количество, израсходованное на титрование, надо умножить на данную поправку, чтобы привести к точно децинормальному раствору.

Приготовление 0,1 н. раствора NaOH из фиксаля (точно отвешенное количество реактива, запаянное в стеклянную трубочку, необходимое для приготовления 1 л 0,1 н. раствора).

Ампулу с фиксалем промывают снаружи и ополаскивают дистиллированной водой. В горло мерной литровой колбы помещают воронку, в отверстие которой вкладывают боек острием вверх. Одним из концов ампулы ударяют по бойку. Не отнимая ампулы от воронки, пробивают другим бойком противоположную ее сторону. Пользуясь промывалкой, многократно промывают ампулу, вода должна стечь в колбу. Размешивают содержимое колбы, доливают до метки дистиллированной водой, затем вновь перемешивают. Из фиксаля для 0,1 н. раствора можно приготовить нормальный раствор. Для этого его содержимое растворяют в мерной колбе на 100 мл, а при приготовлении 0,5 н. раствора растворяют в мерной колбе на 200 мл.

Техника определения

В колбу емкостью 100 мл отмерить пипеткой 10 мл исследуемого молока и 20 мл дистиллированной воды. Воду прибавляют для того, чтобы отчетливее уловить розовый оттенок при титровании. В смесь добавить 3 капли 1 %-ного спиртового раствора фенолфталеина и размешать. Из бюретки (отметив уровень щелочи) по каплям прибавить в колбу при постоянном помешивании 0,1 н. раствор едкого натра (или КОН) до появления слабо-розового окрашивания, соответствующего контрольному эталону окраски, не исчезающего в течение 1 мин.

Приготовление контрольного эталона окраски

В колбу на 150–200 мл отмерить пипеткой 10 мл молока, 20 мл воды, 1 мл 2,55 %-ного раствора сернокислого кобальта, размешать.

Эталон годен для работы в течение одной смены. Для более длительного хранения эталона добавить одну каплю формалина. Для приготовления 2,5 %-ного раствора сернокислого кобальта в мерную колбу на 100 мл вносят 2,5 г сернокислого кобальта (ГОСТ 4462–78) и до метки доводят дистиллированной водой. Срок хранения 2,5 %-ного раствора 6 месяцев. Отсчитать количество щелочи (мл), пошедшее на титрование 10 мл молока. Для выражения кислотности молока в градусах Тернера в соответствии с ГОСТ 3624–67 количество щелочи (мл), израсходованной на титрование 10 мл молока, умножить на 10 (перерасчет на 100 мл молока). Расхождение между параллельными определениями должно быть не более 1 °Т.

Плотность определяют отношением массы молока при температуре 20 °С к массе того же объема воды при температуре 4 °С. Измеряется в г/см³, кг/м³ и в градусах ареометра (°А).

Плотность является одним из важнейших показателей натуральности молока. Используется для пересчета количества молока, выраженного в килограммах, в литры и, наоборот, для установления его натуральности, расчета по формулам содержания сухого вещества, сухого обезжиренного остатка молока и других его компонентов с использованием специальных коэффициентов. В табл. 8 приведены данные по плотности основных компонентов молока коров.

Таблица 8

Вещества молока	Плотность компонентов молока	
	Плотность, кг/м ³	
	средняя	колебания
Молочный жир	922,5	918–927
Сухое вещество	1373	1296–1450
Белки	1390,8	1333,5–1448
Молочный сахар	1610,3	1592,5–1628,1
СОМО	1610,5	1598–1623
Минеральные соли	2857,5	2617–3098

Для выражения плотности в градусах ареометра в значении плотности (в кг/м³) отбрасывают первые две цифры (1 и 0), так как они всегда постоянны для молока. Например, если плотность молока 1028,5 кг/м³, то в градусах ареометра это составляет 28,5 °А.

Определяют этот показатель не ранее, чем через 2 ч после доения (за это время улетучиваются газы из парного молока), при этом температура молока должна быть в пределах 15–25 °С.

В зависимости от породы, условий и рационов кормления, некоторых других факторов плотность молока колеблется в пределах 1026–1034 кг/м³, а в среднем составляет 1030 кг/м³.

Значительно отличается от нормального молока по плотности молозиво (в первые дни после отела высокая – до 1040 кг/м³) и молоко, полученное от больных маститом животных (низкая – до 1024–1025 кг/м³), что объясняется резким изменением содержания в них белков, лактозы и других составных частей.

Повышение плотности молока выше 1030 кг/м³ при низкой жирности говорит о фальсификации – подсытии сливок или добавлении обезжиренного молока.

Ненормально низкая плотность указывает на разбавление молока водой и резкое ухудшение кормления. Попадание воды в молоко чаще всего происходит при промывке молокопроводов (удаление молока из насоса при перекачке), дефектах в холодильном оборудовании, неполном удалении воды из цистерны молоковоза при его промывке.

Установлено, что добавление к молоку 10 % воды приводит к снижению плотности примерно на 3 кг/м³.

Для определения плотности молока используют прибор – ареометр, лактоденсиметр, ГОСТ 18481–81 (рис. 39).

В нижней, расширенной, части прибора находится дробь для придания определенной массы и устойчивого вертикального положения при погружении в молоко; средняя часть представляет собой шкалу. Цифры на ней показывают плотность молока в г/см³ (1,015; 1,030; 1,035 и т. п.). Иногда на шкале обозначают плотность молока в так называемых градусах ареометра (°А), что соответствует сотым и тысячным долям плотности, выраженной в г/см³. Обозначается в градусах ареометра числом, например 30; 28 °А и соответствует плотности 1,030; 1,028 г/см³. Плотность молока, выраженная в градусах ареометра, упрощает расчеты поправок на температуру и применяется в некоторых формулах.

Верхняя часть прибора заканчивается шкалой термометра. Определять плотность молока можно лишь при температуре в пределах от 15 до 20 °С и не раньше чем через 2 ч после доения. За это

время улетучивается часть газов, растворенных в парном молоке, жир из жидкого состояния переходит в твердое.

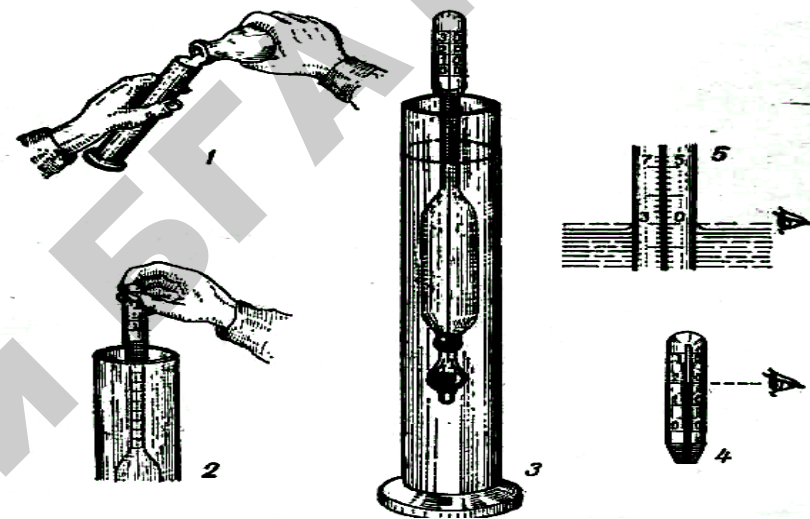


Рис. 39. Определение плотности молока:

- 1 – заполнение молоком стеклянного цилиндра; 2, 3 – погружение ареометра; 4 – отсчет температуры молока; 5 – отсчет показаний плотности молока

Плотность только что выдоенного молока ниже, чем плотность молока через несколько часов после доения.

Перед исследованием консервированные средние пробы и пробы с отстоявшимися сливками нагревают до 30–40 °С, перемешивают и охлаждают до 20±2 °С. В арбитражных случаях при определении плотности пробу следует нагреть до 40 °С, выдержать при этой температуре 5 мин, после чего охладить до температуры 20±2 °С.

Техника определения

В цилиндр по стенке налить 170–200 мл хорошо размешанного молока, поставить цилиндр на ровное место. Чистый сухой ареометр медленно погрузить в цилиндр с молоком до деления 1,030 и оставить в покое 1–2 мин. Ареометр не должен прикасаться к стенке цилиндра. Между ареометром и стенками цилиндра должно быть расстояние не менее 0,5 см. Делают два отчета: один по верхней шкале (температура), другой – по нижней (плотность). Температуру определяют с точностью до 0,5 °С. Мениск молока

должен находиться на уровне глаз. Отсчет делают по верхнему мениску с точностью до половины наименьшего деления шкалы. Если температура молока равна 20 °С, то фактическая его плотность соответствует отсчитанному по шкале показателю. Если же температура выше или ниже 20 °С, то вводят поправку на температуру. Для этого пользуются следующими расчетами. Каждому градусу отклонения от 20 °С соответствует поправка ±0,2 °А. При температуре ниже 20 °С поправка будет со знаком минус, выше – со знаком плюс. Расхождение между повторными определениями плотности молока одной и той же пробы должно быть не более 0,5 °А.

Требования по плотности молока для сортов «экстра» и высший – не менее 1028 кг/м³, первого – 1027 кг/м³.

Точка замерзания молока – единственный надежный параметр проверки молока на разбавленность водой. Это довольно постоянная величина, которая колеблется в пределах от -0,505 до -0,575 °С при среднем уровне минус 0,525 °С (*минимально – минус 0,520 °С*). Внесение в молоко 1 % воды повышает среднюю температуру замерзания молока немногим более, чем на 0,006 °С (табл. 9).

Таблица 9

Влияние степени разбавления молока водой на температуру замерзания			
Количество добавленной воды, %	Температура замерзания молока, °С	Количество добавленной воды, %	Температура замерзания молока, °С
0	-0,540	7	-0,502
1	-0,534	8	-0,497
2	-0,529	9	-0,491
3	-0,524	10	-0,486
4	-0,518	15	-0,459
5	-0,513	20	-0,432
6	-0,508	25	-0,405

Повышение точки замерзания молока зависит от его химического состава, поэтому не всегда является следствием простого добавления воды. Часто причина кроется в заболеваниях животных, ошибках в кормлении (недостатке или избытке в рационе минеральных и других питательных веществ, несбалансированности энерго-протеинового соотношения) или в повышении его кислотности.

По показателю «точка замерзания» требования для всех сортов установлены в пределах меньше или равно минус 0,520 °С.

Бактериальная обсемененность молока наиболее точно отражает санитарные условия его получения. Молоко в здоровом вымени практически не содержит бактерий. Они попадают в молоко при доении из внешней среды.

Содержание микроорганизмов в сыром молоке отражает уровень гигиены получения молока, особенно степень чистоты доильных установок, условия его хранения и транспортирования. Известны два пути обсеменения молока микроорганизмами: эндогенный и экзогенный. При эндогенном пути молоко обсеменяется микроорганизмами непосредственно в вымени животного. Экзогенное обсеменение происходит из внешних источников: кожи животного, подстилочных материалов, кормов, воздуха, воды, доильной аппаратуры и посуды, рук и одежды работников молочной фермы.

Условия содержания животных, качество обработки вымени, соблюдение технологий машинного доения коров, состояние доильной аппаратуры, здоровье животных – все эти факторы напрямую влияют на количество микроорганизмов в молоке (табл. 10).

Таблица 10

Загрязнение молока микроорганизмами (бактериями, дрожжами и плесневыми грибами)	
Источник	Количество в 1 мл
Воздух в помещении	от 100 до 15000
Загрязненные соски	от 5000 до 20000
Сосковый канал	от 10 до 1000
Доли вымени, пораженные инфекционными возбудителями	от 10 до 20000
Доильное и холодильное оборудование	от 300 до 300000

Как видно из приведенных данных, доильно-молочное оборудование является одним из основных источников микробов, попадающих в молоко. Вот почему в производстве молока высокого качества чистота поверхностей доильно-молочного оборудования имеет исключительно важное значение.

Микрофлора молока

Все микроорганизмы, встречающиеся в молоке можно разделить на 3 группы: *технически полезные* – микроорганизмы, используемые для получения различных молочных продуктов; *технически вредные* – микроорганизмы, вызывающие пороки молочных продуктов; *болезнетворные* – микроорганизмы, вызывающие различные инфекционные заболевания или пищевые отравления.

Бактерии, встречающиеся в молоке, можно разделить на следующие группы:

1. Молочнокислые.
2. Маслянокислые.
3. Гнилостные.
4. Кишечные.
5. Пропионовокислые.

Все молочнокислые бактерии вызывают *молочнокислое брожение* – сбраживают лактозу и глюкозу до молочной кислоты. В зависимости от формы клеток молочнокислые бактерии делят на две группы: молочнокислые стрептококки и молочнокислые палочки. Эти микроорганизмы имеют также и неодинаковые физиологические признаки. По отношению к температуре различают мезофильные и термофильные молочнокислые бактерии; по характеру сбраживания молочного сахара – гомоферментативные (образуют почти одну молочную кислоту) и гетероферментативные (наряду с молочной кислотой образуют значительное количество побочных продуктов).

Во время хранения молока изменяется количество содержащихся в нем микроорганизмов, а также соотношение между отдельными группами и видами бактерий. Характер этих изменений зависит от температуры и продолжительности хранения молока, а также от степени обсеменения и состава микрофлоры. Размножающаяся и накапливающаяся в процессе хранения молока микрофлора называется вторичной. Изменение вторичной микрофлоры происходит по определенным закономерностям, проходит через определенные естественные фазы развития: бактерицидная фаза, фаза смешанной микрофлоры, фаза молочнокислых бактерий, фаза дрожжей и плесеней.

Бактерицидная фаза. Молоко богато питательными элементами и, следовательно, является прекрасной питательной средой для многих микроорганизмов. В то же время молоко обладает уникальным бактерицидным свойством – сдерживать развитие микроорганизмов сразу

после доения благодаря наличию антител и веществ, образующихся в организме животного и поступающих из крови и клеток молочной железы в молоко. К антителам относятся антитоксины, агглютинины, бактериолизины и другие антимикробные вещества, а к веществам, обладающим бактерицидными свойствами, – иммуноглобулины, лизоцим, некоторые ферменты (пероксидаза и др.) и лейкоциты.

Время, в течение которого микроорганизмы не развиваются в свежесвыдоенном молоке и даже частично отмирают, называют бактерицидной фазой.

Наибольшей бактерицидной активностью отличается лизоцим М. Он действует губительно на патогенных стафилококков, маслянокислого стрептококка, сальмонелл, кишечных палочек, возбудителя сибирской язвы и других, особенно грамположительных микроорганизмов. Отсутствие лизоцима М в свежесвыдоенном молоке свидетельствует о заболевании молочной железы. Такое молоко является биологически неполноценным, так как в нем беспрепятственно могут размножаться многие виды микроорганизмов.

В молоке, содержащем большое количество микроорганизмов, лизоцимы быстро расходуются и довольно скоро утрачивают свое антибактериальное действие.

При нагревании молока до 70 °С и более бактерицидные вещества разрушаются.

Продолжительность бактерицидной фазы имеет большое значение в сохранении хорошего качества молока. Она зависит от температуры хранения молока, степени его обсеменения, состава микрофлоры и индивидуальных особенностей дойных животных. Особенно большое влияние на продолжительность бактерицидной фазы оказывает температура хранения молока (табл. 11).

Таблица 11

Продолжительность действия бактерицидной фазы в зависимости от температуры молока

Температура, °С	Продолжительность фазы, ч
30	3
25	6
10	24
5	36
1	48

На рис. 40 показана зависимость бактериальной обсемененности молока от его температуры и сроков хранения.

Бактерии, млн/мл

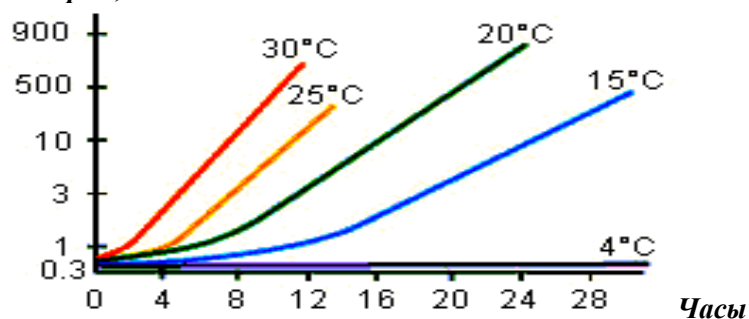


Рис. 40. Бактериальная обсемененность и сроки хранения молока в зависимости от температуры

С уровня бактериальной обсемененности в 300 тыс./мл скорость развития бактерий при более высоких температурах значительно увеличивается. Самый высокий положительный эффект достигается при охлаждении молока до 4 °С.

Влияние различных уровней первоначальной степени микробного загрязнения молока (2300 и 500 тыс./мл) и двух температур (15 и 4 °С) в процессе хранения на рост и развитие бактерий показано на рис. 41.

Бактерии

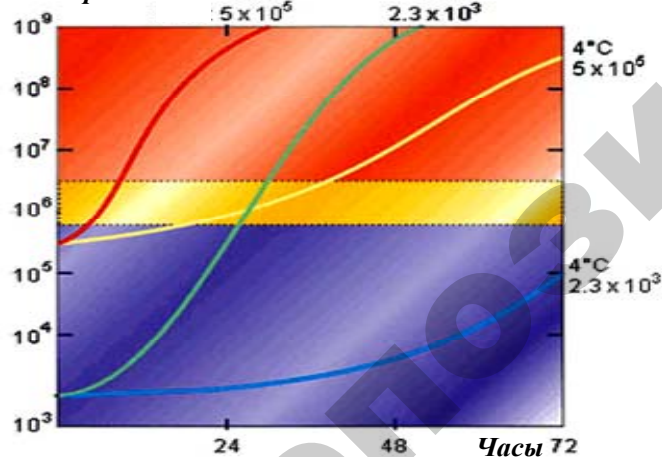


Рис. 41. Развитие бактерий при разном исходном уровне колоний и двух разных температурах

При начальном уровне бактериальной обсемененности, равной 2,3 тысячам микробов на 1 мл и температуре 15 °С в молоке, через 24 часа их становится миллион, в то время как при охлаждении до 4 °С – через двое суток содержание бактерий достигает десятка тысяч, а через 2,5 суток – сотен тысяч.

Совсем другая картина наблюдается, если изначально количество микробов в молоке составляет сотни тысяч, в частности 500 тысяч. При температуре охлаждения до 15 °С, через сутки количество бактерий достигает сотен миллионов, в то время как при температуре молока 4 °С через сутки количество бактерий увеличивается до миллиона.

Чем выше температура, тем короче бактерицидная фаза. Зависимость продолжительности бактерицидной фазы от степени обсеменения молока тоже обратная: чем больше микроорганизмов в молоке, тем менее продолжительна бактерицидная фаза. С увеличением концентрации бактерий в молоке на несколько тысяч при одной и той же температуре хранения продолжительность бактерицидной фазы сокращается в два раза.

Таким образом, существует два пути увеличения продолжительности бактерицидной фазы: получение чистого (с минимальным количеством бактерий) молока и его немедленное охлаждение до низких плюсовых температур.

Фаза смешанной микрофлоры. По окончании бактерицидной фазы начинается размножение всех групп микроорганизмов, находящихся в молоке и способных в нем размножаться при данных условиях. Интенсивность их размножения различна. Эта фаза является периодом наиболее быстрого размножения микрофлоры. Она продолжается от 12 ч до 1–2 сут. В течение этого периода микрофлора молока возрастает от немногих тысяч, которые оно имеет к концу бактериальной фазы, до миллионов. Такой быстрый темп размножения объясняется тем, что в молоке в это время еще не накопились продукты жизнедеятельности микроорганизмов, задерживающие их дальнейшее развитие. Лишь к концу фазы продукты обмена в виде повышения кислотности будут задерживать развитие многих групп микроорганизмов, чем и определяется граница между фазой смешанной микрофлоры и следующей.

Фаза молочнокислых бактерий. Эта фаза начинается с момента заметного нарастания кислотности и преобладания молочнокис-

лых бактерий в молоке (кислотность около 60 °Т и свыше 50 % молочнокислых стрептококков от общего количества бактерий). В дальнейшем с накоплением молочной кислоты молочнокислые бактерии замедляют темп своего размножения, а остальные группы микроорганизмов постепенно отмирают.

Фаза развития дрожжей и плесеней. Эта фаза является заключительной во всем процессе микробиологических изменений молока. После полного ее завершения органическое вещество молока претерпевает почти полную минерализацию (разложение на неорганические вещества). Внешний вид и качество молока в это время изменяются сравнительно слабо. Появляется прогорклый вкус, обусловленный продуктами разложения жира, что особенно бывает заметно в кислых сливках (сметане). Появляются плесневый и дрожжевой привкусы.

Важнейшим условием первичной обработки молока является его охлаждение. Цельное парное молоко имеет оптимальную температуру для размножения микробов, которые повышают кислотность и вероятность скисания молока. При получении молока во избежание развития бактерий необходимо обеспечить, во-первых, минимальное их количество, во-вторых, замедлить рост за счет прямого охлаждения молока. Если его не охладить, то через 3 ч после выдаивания кислотность молока достигает 23 °Т. Такую продукцию молокоперерабатывающие предприятия уже не принимают. Поэтому молоко после выдаивания, не позднее 2 ч после дойки, надо охлаждать сразу до температуры 4 °С.

Однако охлаждение не следует принимать за восстанавливающий качество молока фактор. Охлаждение только задерживает рост уже имеющихся в молоке бактерий. Эффект от охлаждения молока будет только в случае, если оно изначально соответствует высокому качеству.

Охлаждение – это лишь средство, на время затормаживающее развитие бактерий, а не способ снижения их изначального количества в молоке.

Соблюдение санитарно-гигиенических правил (условий содержания животных, доения, гигиены обслуживающего персонала и т. д.) – неотъемлемое условие получения высококачественного молока.

Правила, которые помогают снизить изначальную бактериальную обсемененность молока.

1. Сдаивание первых порций молока, сильно загрязненных бактериями (табл. 12).

Таблица 12

Состав микрофлоры молока в вымени коровы (в 1 см³)

Молоко	Вид микроорганизмов		
	мезофильные	психротрофные	термостойкие
Паренхимное (первые струйки)	$2,0 \times 10^7$	$5,6 \times 10^1$	Менее 10^1
Цистернальное (из цистерны вымени)	$1,2 \times 10^4$	$4,0 \times 10^1$	
Альвеолярное (из железистой ткани)	$3,3 \times 10^2$	Менее 10^1	

Во всех типах доильных установок сдаивание первых струек молока проводится вручную. Выполнение этого важного фактора получения молока высокого качества полностью лежит на совести работников. Но, как показывает опыт, операторы машинного доения зачастую игнорируют соблюдение указанного требования, что снижает качество производимого молока.

2. Использование современных доильных установок. Более сложнее получить молоко с низким уровнем бактериальной обсемененности при использовании доильных установок с длинными молокопроводами (АДМ, АДС), которые имеют значительную площадь молокопроводящих путей и требуют ежедневной тщательной очистки. Огромное число стыков между трубами молокопроводов, удаленность молокоприемника от доильных аппаратов в цепи транспортирования молока, резкие изгибы профиля молокопровода, применение пластиковых и резиновых соединительных трубок в этих местах способствуют образованию липидопротеиновых загрязнений, которые трудно удалить. Поэтому очень важно соблюдать санитарно-гигиенические режимы обработки доильно-молочного оборудования с использованием высокоэффективных моющих и дезинфицирующих средств.

3. Тщательное соблюдение правил доения. Важное значение имеет пред- и последоильный уход за выменем. Для ухода за выме-

нем лучше всего использовать специальные многоразовые полотенца (салфетки), смоченные в одном из специальных, разрешенных к применению для этих целей дезинфицирующих растворов. Для повышения эффективности действия необходимо, чтобы дезинфицирующее средство находилось на сосках не менее 30 с. Лучше всего использовать одноразовые салфетки. Если вымя и соски сильно загрязнены, то необходимо предварительно обмыть их водой и тщательно обсушить. Остающаяся на вымени вода сильно заражена микробами и она не должна стекать по соскам.

4. *Здоровое состояние вымени.* Через повреждения сосков (ссадины, трещины) микроорганизмы также проникают в молоко. Поэтому очень важно следить за состоянием сосков и вовремя их лечить.

5. *Борьба с маститами.* Значительное влияние на обсемененность молока микрофлорой оказывает степень заболевания стада молочных коров маститом. Молоко с большим содержанием соматических клеток имеет высокую бактериальную обсемененность

Неохлажденное молоко последнего удоя нельзя смешивать с охлажденным, поскольку при этом нарушается его бактерицидная фаза и повышается биохимическая активность микроорганизмов.

В стандарте определены следующие требования по бактериальной обсемененности:

– для сорта «экстра» – в пределах до 100 тыс. колониеобразующих единиц мезофильных аэробных и факультативно-анаэробных микроорганизмов в 1 см³ молока;

– для высшего сорта общее количество микроорганизмов (бактериальная обсемененность методом пробы на редуктазу) должно быть не более 3×10^5 колониеобразующих единиц в 1 см³ молока; первого – не более 5×10^5 колониеобразующих единиц в 1 см³ молока. Патогенные микроорганизмы, в том числе сальмонеллы, в 25 см³ не допускаются.

Бактерии, попавшие в молоко, в результате жизнедеятельности выделяют ферменты, в частности редуктазу и другие вещества. В только что выдоенном молоке редуктаза отсутствует. Поэтому об общей бактериальной обсемененности молока можно судить по наличию данного фермента.

При нарушении санитарно-гигиенических правил получения и хранения молока количество бактерий в нем возрастает, а, следова-

тельно, увеличивается и количество фермента. Редуктаза способна обесцвечивать добавленные к молоку органические красители – раствор метиленовой голубой (метиленовая синь) или резазурин. Обесцвечивание окраски происходит тем быстрее, чем больше в молоке редуктазы, а, значит, и бактерий. Поэтому по редуктазной пробе судят о санитарных условиях получения молока и его свежести.

Определение редуктазы с метиленовым голубым. Метод основан на восстановлении метиленового голубого окислительно-восстановительными ферментами, выделяемыми в молоко микроорганизмами. По продолжительности обесцвечивания метиленового голубого (табл. 13) оценивают бактериальную обсемененность сырого молока и относят его к тому или иному классу.

Таблица 13

Определение числа бактерий в молоке и установление его класса

Продолжительность обесцвечивания метиленового голубого	Число бактерий в 1 см ³ молока	Класс
Более 3 ч 30 мин	До 300 тыс.	Высший
3 ч 30 мин	От 300 тыс. до 500 тыс.	I
2 ч 30 мин	От 500 тыс. до 4 млн	II
40 мин	От 4 млн до 20 млн	III

Определение редуктазы стандартным методом

Приготовление основного раствора метиленового голубого. Берут 10 г метиленового голубого и заливают 100 см³ 96 %-ного этилового спирта и оставляют в термостате на сутки при температуре 37±1 °С, затем фильтруют в термостате при той же температуре. Срок хранения раствора в термостате (t° = 37±1) составляет не более 3 мес. Из этого раствора готовят рабочий.

Приготовление рабочего раствора

Для проведения редуктазной пробы с метиленовым голубым готовят водный раствор с массовой концентрацией метиленового голубого 0,005 г/см³. Для этого 0,5 г метиленового голубого переносят в мерную колбу вместимостью 100 см³ и доводят до метки прокипяченной и охлажденной до 25±2 °С дистиллированной водой. Смесь тщательно перемешивают до полного растворения. Срок хранения приготовленного раствора не более 12 мес. в банках, защищенных от света.

Для приготовления раствора метиленового голубого с массовой концентрацией метиленового голубого $0,00015 \text{ г/см}^3$ берут 6 см^3 раствора с массовой концентрацией $0,005 \text{ г/см}^3$ и смешивают со 194 см^3 дистиллированной воды. Срок хранения приготовленного раствора не более 30 сут в холодильнике.

Проведение анализа

В стерильную пробирку пипеткой отмеряют 1 см^3 рабочего раствора метиленового голубого и 20 см^3 исследуемого молока, закрывают резиновой пробкой, размешивают путем трехкратного переворачивания пробирки и ставят в редуказник с температурой $37 \pm 1 \text{ }^\circ\text{C}$ (при его отсутствии можно использовать водяную баню для жиромеров). Уровень воды в водяной бане должен быть выше уровня молока в пробирках; пробирки предохранять от воздействия света. При постановке пробирок в баню заметить время и затем наблюдать за обесцвечиванием их содержимого через 40 мин, 2,5 и 3,5 ч. По табл. 8 оценить качество молока и определить класс, к которому оно относится по бактериальной загрязненности. Окончанием анализа следует считать момент обесцвечивания окраски молока. Остающийся небольшой кольцеобразный окрашенный слой сверху (шириной не более 1 см) или небольшая окрашенная часть внизу пробирки (шириной не более 1 см) в расчет не принимается. Появление окрашивания молока в этих пробирках при встряхивании не учитывают.

Определение редуказы с помощью резазурина

Метод основан на восстановлении резазурина окислительно-восстановительными ферментами, выделяемыми в молоко микроорганизмами. По продолжительности изменения окраски резазурина оценивают бактериальную обсемененность молока. Пробу с резазурином следует проводить не ранее, чем через 2 ч после доения.

Приготовление раствора резазурина. Взять 100 мг резазурина и растворить в 200 см^3 прокипяченной, охлажденной до $25 \pm 2 \text{ }^\circ\text{C}$ дистиллированной воды. Срок хранения основного раствора в посуде из темного стекла не более 30 сут при температуре $8\text{--}10 \text{ }^\circ\text{C}$. Из основного раствора готовят рабочий. Для приготовления рабочего раствора основной раствор разбавляют прокипяченной охлажденной дистиллированной водой при температуре $25 \pm 2 \text{ }^\circ\text{C}$ в соотношении 1:2,5 (к 10 см^3 основного раствора прибавить 25 см^3 воды). Содержание резазурина в рабочем растворе $0,014 \text{ } \%$. Срок хранения

рабочего раствора в холодильнике в посуде из темного стекла – не более 3 сут.

Проведение анализа

В стерильную пробирку отмеряют пипеткой 1 см^3 рабочего раствора резазурина и 10 см^3 молока. Закрывают пробирку резиновой стерильной пробкой, перемешать, медленно переворачивая ее 3 раза, размешать содержимое и поставить в редуказник (водяную баню) при температуре $37 \pm 1 \text{ }^\circ\text{C}$. Уровень воды в редуказнике после погружения пробирки должен быть несколько выше уровня жидкости в пробирке (предохранять пробирки от прямых солнечных лучей). Время погружения пробирки в редуказник (водяную баню) следует считать началом анализа. Показания снимают через 1 и 1,5 ч. Появление окрашивания молока в пробирке при встряхивании не учитывают. По истечении 1 ч пробирки вынимают из редуказника. Пробирки с молоком, имеющие серо-сиреневую окраску до сиреневой со слабым серым оттенком, оставляют в редуказнике еще на 30 мин.

Пользуясь табл. 14, определить качество молока и установить его класс.

Таблица 14

Определение числа бактерий в молоке и установление его класса

Продолжительность изменения цвета	Окраска молока	Число бактерий в 1 мл молока	Класс
Через 1,5 ч	Серо-сиреневая до сиреневой со слабым серым оттенком	До 300 тыс.	Высший
Через 1 ч	Серо-сиреневая до сиреневой со слабым серым оттенком	От 300 тыс. до 500 тыс.	I
Через 1 ч	Сиреневая с розовым оттенком или ярко-розовая	От 500 тыс. до 4 млн	II
Через 1 ч	Бледно-розовая или белая	От 4 млн до 20 млн	III

Для более точного определения общего количества бактерий проводят микробиологические исследования. Метод основан на способности мезофильных и аэробных микроорганизмов размножаться на плотном питательном агаре при 30 ± 1 °С в течение 72 ч. Для этого производится посев исследуемого продукта в бактериологические чашки Петри.

Соматические клетки – это клетки тканей и органов животного. В частности, из них состоят и ткани молочных ходов и альвеол, участвующих в секреции молока. В вымени происходит постоянное обновление клеток эпителиальной ткани. Старые клетки отмирают и отторгаются (выделяются вместе с молоком).

Кроме того, в молоке имеются защитные клетки из крови (лейкоциты – белые кровяные тельца), которые организм мобилизует для защиты от возбудителей болезни, проникших в вымя.

Соматические клетки постоянно присутствуют в молоке. Но у основной массы здоровых животных их количество не превышает 200–300 тыс./см³.

Производители молока на фермах ошибочно полагают, что, удалив из молока большую часть соматических клеток механическим путем (с помощью фильтрации и сепаратора), можно повысить качество производимого продукта. Однако это не так, ведь соматические клетки являются не причиной заболевания (мастит) животных, а его следствием. Соответственно, удаляя таким способом соматические клетки, производители молока маскируют некачественное, а иногда и опасное для здоровья человека молоко под молоко хорошего качества.

Содержание соматических клеток подвержено колебаниям (табл. 15) в зависимости от сезона года [1].

Содержание соматических клеток в молоке зависит от следующих факторов:

– *наследственная предрасположенность* (порода, семейство коровы, линия быка). В ряде стран (Швеция, Дания, Германия и др.) проводится оценка племенной ценности коров и быков-производителей по содержанию соматических клеток. Это важное условие для селекционного улучшения стада и повышения устойчивости вымени к заболеванию;

– *стадия лактации*: на первых и последних неделях лактации, а также на последних неделях стельности животные подвержены заболеванию вымени;

Содержание соматических клеток в молоке здоровых лактирующих коров в зависимости от сезона года

Количество соматических клеток, тыс/см ³	Процент поголовья стада				
	Зима	Весна	Лето	Осень	Удельное число животных стада, %
100	2,9	4,06	14,3	8,1	7,1
150	10,8	20,6	39,5	29,7	24,8
200	28,1	31,7	41,2	37,1	34,4
250	30,9	24,6	30,4	10,1	17,5
300	15,8	14,3	0,8	8,1	10,0
350	7,2	2,4	0,8	4,7	3,9
400	2,9	1,6	0	2,2	1,5
450	1,4	0,8	0	0	0,6
500	0,7	0	0	0	0,2

– *форма вымени*: животные с малопригодным к доению выменем (неправильная форма, так называемое «козье вымя»), плохо выдаиваются, чаще болеют маститом. Низкое расположение вымени повышает опасность повреждения и проникновения инфекции;

– *нарушенный обмен веществ*: некоторые животные, имея напряженный обмен веществ и сниженную иммунную защиту, быстрее реагируют на нарушения извне повышением содержания соматических клеток (стресс-чувствительность);

– *пора года*: самый высокий уровень соматических клеток регистрируется, например, в Германии, в летний период;

– *ошибки при доении*: неправильное надевание доильных аппаратов, слишком продолжительный период доения и отсутствие контроля за выдаиванием способствуют возникновению болезней вымени;

– *несовершенство и дефекты доильного оборудования*: слишком высокий или низкий уровень вакуума, колебания вакуума, высокая или малая частота пульсаций, изношенная сосковая резина вызывают раздражение вымени;

– *недостаточная гигиена*: антисанитария в коровнике, несоблюдение правил санитарного ухода за выменем и/или доильным оборудованием, грязные руки дояра, ранки или иные механические

повреждения рук, отсутствие дезинфекции повышают бакобсеменность и риск инфицирования;

– *погрешности содержания*: острые края ограждающих решеток, гладкая или неровная поверхность пола могут привести к травмированию вымени и сосков, повышая риск заражения;

– *ошибки в кормлении*: недостаточное обеспечение энергией, дефицит сырой клетчатки с последующим проявлением кетоза и ацидоза, недостаток витаминов и микроэлементов (в первую очередь, селена) ослабляют сопротивляемость организма инфекциям.

В табл. 16 показано, в какой степени стадия лактации и состояние здоровья животного влияют на количество соматических клеток в молоке.

Таблица 16

Содержание соматических клеток в молоке в зависимости от стадии лактации коров и при патологиях

Период лактации	Содержание соматических клеток в 1 см ³ молока	При патологии	Содержание соматических клеток в 1 см ³ молока
Молозивный	6,54–1,0 млн	Эндометриты	1,5–2,0 млн
1-я неделя	640 тыс.	Задержание последа	1,1–1,8 млн
2-я неделя	100 тыс.	Раздражение вымени	1,0–1,3 млн
3-я неделя	70 тыс.	Субклинический мастит	1,0–2,5 млн
2–8 месяцев	150–300 тыс.	Клинический мастит	5,0–40,0 млн
Стародойность и запуск	1,5–2,5 млн	Хронический мастит	2,0–2,5 млн

В первые недели после отела и в предзапускной период содержание соматических клеток в молоке животных всегда повышенное. Различные болезни, в том числе мастит, являются одной из причин повышения уровня соматических клеток. При нарушении здоровья вымени коров их уровень в молоке резко возрастает. В то же время, наряду с маститом и другие болезни (эндометрит, задержание) также вызывают повышение содержания соматических клеток в молоке [1].

Приведенные данные необходимо учитывать при определении источника повышенного уровня соматических клеток и назначении соответствующего лечения.

Примесь маститного молока ухудшает состав и технологические свойства перерабатываемого молока (табл. 17).

Таблица 17

Изменение состава и свойств аномального молока

Количество соматических клеток, млн/см ³	Процент снижения в молоке			
	титруемой кислотности	жира	лактозы	казеина
0,6–1,0	9,0	0,38	0,33	0,13
2,3–3,8	16,5	0,35	0,40	0,24
4,0–13,0	21,0	0,51	0,50	0,27

Оно становится менее термоустойчивым, хуже свертывается сычужным ферментом, развитие полезных молочнокислых бактерий замедляется.

Такое молоко будет, во-первых, лишено ценных биологических свойств, во-вторых, ухудшаются технологические свойства при переработке, в-третьих, снижается качество молочных продуктов. Вырабатываемые из такого молока продукты (сыр, творог, масло, кефир и др.) не смогут быть хорошего качества. Но самое главное – это невидимые потери от снижения продуктивности животных, их долголетия, атрофий четвертей вымени.

От количества соматических клеток зависит сортность молока. Поэтому предприятия молочной промышленности проводят контроль примеси маститного молока.

Содержание соматических клеток для молока сорта «экстра» должно быть не более 300 тыс./см³, для высшего сорта – не более 400 тыс./см³, для первого – 500 тыс./см³.

Определение количества соматических клеток в молоке визуальным способом. Метод основан на изменении консистенции молока при взаимодействии с реактивом в зависимости от количества соматических клеток.

Приготовление водного раствора препарата «Мастоприм»

Взять 2,5 г препарата и внести в мерную колбу или цилиндр вместимостью 100 см³, долить до метки дистиллированной водой (или питьевой водой свежеекипяченной), нагретой до температуры 30–35 °С. Раствор перед применением взбалтывают до равномерного распределения осадка. Срок годности раствора – 1 сутки при температуре хранения 10–30 °С.

Проведение анализа

В луночку пластинки МПК-1 вносят 1 см³ перемешанного молока и добавляют 1 см³ водного раствора препарата «Мастоприм» массовой концентрацией 25 г/дм³. Молоко с препаратом интенсивно перемешивают деревянной, пластмассовой или стеклянной палочкой в течение 10 с. Полученную смесь из луночки пластинки при непрерывном интенсивном перемешивании поднимают палочкой вверх на 50–70 мм, после чего в течение не более 60 с оценивают результаты анализа.

Количество соматических клеток устанавливают по изменению консистенции молока (табл. 18).

Таблица 18

Количество соматических клеток в молоке в зависимости от консистенции

Характеристика консистенции молока	Количество соматических клеток в 1 см ³ молока
Однородная жидкость или слабый сгусток, который слегка тянется за палочкой в виде нити	До 500 тыс.
Выраженный сгусток, при перемешивании хорошо видна выемка на дне луночки пластинки	От 500 тыс. до 1 млн
Плотный сгусток, который выбрасывается палочкой из луночки пластинки	Свыше 1 млн

Определение количества соматических клеток в молоке с применением вискозиметра

Для определения количества соматических клеток используют вискозиметры «Соматас», «ВМЛК» и др. Сущность метода заклю-

чается в изменении консистенции молока при взаимодействии с реактивом и времени вытекания смеси в зависимости от количества соматических клеток.

Приготовление водного раствора «Мастоприм»

Взять 3,5 г препарата «Мастоприм» и внести в мерную колбу или мерный цилиндр вместимостью 100 см³, долить до метки дистиллированной водой, подогретой до 30–35 °С. Раствор перед применением взбалтывают до равномерного распределения осадка. Срок годности раствора – 1 сутки при температуре хранения 10–30 °С.

Во время исследования температура помещения должна быть 10–30 °С, кислотность исследуемого – 16–21 °Т.

Проведение анализа

1. Налить в сосуд прибора 5 см³ водного раствора препарата «Мастоприм» массовой концентрацией 35 г/дм³ и 10 см³ исследуемого молока, тщательно профильтрованного через четыре слоя марли и перемешанного. Во избежание образования пены пробу молока необходимо влить по внутренней стенке сосуда.

2. Нажать на кнопку «Пуск», произвести перемешивание смеси в течение 30 с. По окончании перемешивания через капилляр происходит вытекание смеси с раствором «Мастоприм», время вытекания определяется таймером.

3. После проведения анализа смеси сосуд следует два-три раза промыть дистиллированной водой и четыре-пять раз продуть с помощью резиновой груши. После очистки сосуда прибор считается подготовленным для дальнейших исследований.

4. Количество соматических клеток в исследуемом молоке устанавливают по времени вытекания смеси, в соответствии с данными табл. 19.

За окончательный результат анализа принимают среднее арифметическое двух параллельных определений.

Разность по времени вытекания смеси молока с водным раствором препарата «Мастоприм» через капилляр двух параллельных образцов не должна превышать в секундах: для первой группы – 1, второй – 2, третьей – 3, четвертой – 5, шестой – 6.

Таблица 19

Количество соматических клеток в молоке в зависимости от времени вытекания смеси

Время вытекания смеси, с	Количество соматических клеток в 1 см ³ молока, тыс.
12,0–18,0	До 300
18,1–25,0	301–500
25,1–31,0	501–750
31,1–37,0	751–1000
37,1–46,0	1001–1250
46,1–58,0	1251–1500

Ингибиторы – вещества, которые убивают микроорганизмы в молоке или же препятствуют их размножению. Казалось бы, хорошие помощники в борьбе с микробами. Но это только на первый взгляд. В молоке присутствуют нужные и полезные микроорганизмы, которые необходимо сохранить до переработки молока. Ингибиторы же тормозят процессы окисления и созревания, а также сдерживают образование аромата при переработке молока на кисломолочные продукты и сыр. Это ухудшает качество получаемых продуктов, нанося убытки молокоперерабатывающим предприятиям. Кроме того, наличие в молоке ингибиторов (антибиотиков, сульфаниламидов) представляет серьезную опасность для здоровья потребителя.

Антибиотики и сульфаниламиды используются для лечения заболеваний у людей и животных. Введение этих лекарственных средств может производиться различными способами – непосредственное введение в больные органы (вымя, матка) путем инъекции с кормом или на кожу. Большинство из них распространяется через кровеносные сосуды по всему организму и выделяется с мочой, молоком и другими секретами. У лактирующей коровы, которой вводили лекарства, в молоке их всегда можно обнаружить.

Причиной наличия ингибиторов в сборном молоке почти всегда являются ошибки в технологическом процессе его производства. Например, несоблюдение периода выдержки после введения медикаментов, некачественная мойка или дезинфекция доильного оборудования и т. д.

При использовании антибиотиков и сульфаниламидов следует обращать внимание на следующие моменты:

- должны быть четко помечены коровы (повязка на путовой кости), которых обрабатывали этими препаратами;
- соблюдение периода выдержки при поставках молока после применения препаратов;
- антибиотики использовать только по целевому назначению и рекомендации ветврача;
- если отел происходит преждевременно, а этих животных обрабатывали в сухостойный период препаратами пролонгированного действия, то молоко должно быть исследовано на их наличие;
- коров, которых обрабатывали антибиотиками, следует выдаивать в последнюю очередь независимо от типа доильной установки;
- молоко следует выдаивать в отдельную емкость независимо от типа доильной установки;
- после каждой дойки всю молочную посуду вымыть теплой водой с добавлением моющих и дезинфицирующих средств и прополоскать.

Согласно СТБ 1598–2006 «Молоко коровье. Требования при закупках» *наличие ингибиторов в молоке не допускается.*

При производстве некоторых молочных продуктов (в первую очередь, для детского питания, стерилизованного молока и молочных консервов) молоко подвергают высокотемпературной обработке. Выдержит ли молоко такое испытание, зависит от такого важного технологического свойства, как *термоустойчивость (термостабильность)*.

Термоустойчивость молока – это показатель стабильности белка при его нагревании, которая зависит от равновесия между катионами (кальций, магний и др.) и анионами (цитраты, фосфаты и др.). Избыток тех или других нарушает солевое равновесие системы, что может привести к коагуляции (выпадению в осадок) белков. Молоко с избыточным количеством катионов встречается более часто. Известны случаи очень высокой чувствительности молока к нагреванию (так называемая «утрехтская аномалия»). Такое молоко, нормальное с точки зрения бактериальной обсемененности, кислотности, содержания жира и белка, характеризуется значительным содержанием ионов кальция, что обусловлено нарушением условий содержания и неполноценностью кормовых рационов животных.

Термоустойчивость молока возрастает от первого до третьего-четвертого месяца лактации, затем постепенно снижается, в пастбищный период содержания выше в сравнении со стойловым.

Основными причинами коагуляции белка являются:

- добавление молозива в сырое сборное молоко (сдают молоко, полученное раньше, чем через 7 дней после отела коровы);
- стремительное развитие бактерий в результате недостаточного или несвоевременного охлаждения молока;
- начало процесса закисания (происходит снижение содержания казеина, и молоко плохо поддается переработке, при этом значение рН составляет 6,3 при норме 6,68–6,70);
- присутствие в сыром сборном молоке аномального молока (полученного от больных животных);
- энзимы, образованные бактериями, разрушающими казеин белка.

Следует учитывать, что выделяться хлопья при нагревании молока могут и по другим причинам, к примеру, из-за всплытия жировых шариков, если их оболочка нарушена. Жировые шарики повреждаются довольно легко при перекачивании, размешивании и встряхивании молока. Кроме того, острые края и искривления молочных трубок также могут стать причиной их повреждения. Все эти нюансы надо учитывать при установке доильной системы.

Степень пригодности молока к высокотемпературной переработке определяют «алкогольной пробой». Сущность этой пробы заключается в том, что при смешивании в разных объемах спирта определенной концентрации с молоком белки полностью или частично коагулируют, что указывает на нетермостабильное молоко. Для определения термоустойчивости по алкогольной пробе используют водные растворы этилового спирта 68, 70, 72, 75 и 80 %-ные (табл. 20).

Таблица 20

Плотность спирта в зависимости от концентрации	
Плотность (г/см ³)	Концентрация спирта (%)
0,8904	68
0,8855	70
0,8805	72
0,8728	75
0,8593	80

Техника определения

Довести температуру молока и спирта до 20±2 °С. В сухую чашку Петри поместить 2 см³ молока и добавить 2 см³ спирта требуемой концентрации. Круговыми движениями смесь в чашке размешать и оставить в покое на 2 мин. Осмотреть консистенцию смеси. Если на дне чашки при истекании смеси не обнаруживаются хлопья белка, то молоко выдерживает алкогольную пробу и является термоустойчивым.

Молоко подразделяют на следующие группы в зависимости от того, при какой концентрации раствора спирта не обнаруживаются хлопья белка (табл. 21).

Более термоустойчиво молоко 1 группы. Белки молока ниже 5 группы могут коагулировать. Такое молоко непригодно для переработок при высоких температурных режимах.

Таблица 21

Группы термоустойчивости молока	
Группа	Концентрация спирта (%)
1	80
2	75
3	72
4	70
5	68

В соответствии с СТБ 1598–2006 «Молоко коровье. Требования при закупках» молоко сортов «экстра» и высший по термоустойчивости должно быть не ниже второй группы. Для первого сорта этот показатель не регламентируется.

Молоко необходимо сортировать. Специалисты животноводства хорошо знают, что не все коровы в разные периоды и по разным причинам могут давать высококачественное молоко, обладающее полезными и вкусовыми свойствами.

В зависимости от многих факторов (стадия лактации, состояние здоровья животного, кормовой рацион и др.) разные коровы продуцируют разное по качеству молоко. Поэтому, чтобы отделить «хорошее» молоко от «плохого», на ферме следует иметь несколько емкостей-охладителей для хранения молока, разного по качеству.

Но каким образом отбраковать молоко низкого качества сразу во время доения коров?

В первую очередь, необходимо выделить тех коров, которые дают молоко ненадлежащего качества. Проще всего это сделать на линейных установках ДАС-2 и УДСВ (доение в переносные ведра). Но ферм с таким способом доения коров становится все меньше. При доении на линейных установках с молокопроводом (АДМ, АДС), в доильных залах («Елочка», «Параллель», «Тандем») можно использовать отдельные доильные ведра, подключаемые к вакуумной линии. Но это трудоемко и отвлекает операторов (дояров) от качественного выдаивания других животных.

Более удобный вариант – выделить «проблемных» коров в отдельную группу (секцию) и выдаивать их в последнюю очередь в специальную емкость. И, наконец, можно использовать доильные установки типа «Елочка» и «Параллель», в которых есть специальная отводная линия для молока низкого качества.

Часть молока, заготавливаемого в стране, перерабатывается на детские молочные продукты. Такое молоко должно соответствовать требованиям сортов *«экстра»* и *«высший»*.

Чтобы знать качество молока, его надо периодически проверять.

Производитель несет ответственность за соответствие заявленных показателей качества молока, указанных в товарно-транспортной накладной на отправку молока, фактическим, при приемке на молокоперерабатывающем предприятии. Однако независимо от этого молокоперерабатывающее предприятие в своей молочной лаборатории производит оценку качества поступившего молока.

Правила приемки – по ГОСТ 13928 и в соответствии со стандартом СТБ 1598–2006 «Молоко коровье. Требования при закупках».

Партией считают определенное количество молока одного хозяйства, одного сорта, в упаковке одного типа, сопровождаемое сопроводительной документацией, обеспечивающей его прослеживаемость.

В случае расхождения между определенными при закупке и указанными изготовителем в удостоверении качества и безопасности значениями контролируемых показателей молока или при получении неудовлетворительных результатов испытаний хотя бы по одному из контролируемых показателей, по нему проводят повторные испытания удвоенного объема выборки, взятой из той же партии

молока. Результаты повторных испытаний являются окончательными и распространяются на всю партию молока.

В случае отсутствия представителя изготовителя при проведении повторных испытаний партии молока допускается проводить отбор проб, испытания и сортировку молока комиссионно.

Контроль органолептических показателей, массовой доли жира, кислотности, плотности, группы чистоты, объема или массы нетто, термоустойчивости по алкогольной пробе, температуры молока при отгрузке и приемке, количества соматических клеток при изготовлении продуктов детского питания осуществляют в каждой партии молока.

Контроль массовых долей белка и сухих обезжиренных веществ молока, содержания количества мезофильных аэробных и факультативно-анаэробных микроорганизмов, общего количества микроорганизмов (бактериальной обсемененности методом пробы на редуктазу), соматических клеток осуществляют не реже одного раза в декаду.

Контроль температуры замерзания, наличия растительных жиров осуществляют при подозрении на фальсификацию молока.

Контроль ингибирующих веществ осуществляют не реже одного раза в декаду и при возникновении разногласий в оценке качества молока.

Контроль нейтрализующих веществ осуществляют при возникновении разногласий в оценке качества молока.

Контроль содержания токсичных элементов, афлатоксина М₁, антибиотиков, пестицидов, меламина, диоксинов, патогенных микроорганизмов, в том числе сальмонеллы, осуществляют в соответствии с порядком, установленным изготовителем в программе (плане) производственного контроля с учетом требований законодательства Республики Беларусь, гарантирующих безопасность молока.

Контроль содержания контаминантов (загрязнителей), в том числе остатков ветеринарных препаратов осуществляют в соответствии с «ветеринарно-санитарными правилами проведения исследований на наличие запрещенных веществ и превышения максимально допустимых уровней остаточных веществ ветеринарных препаратов, других химических соединений в живых животных, продуктах животного происхождения».

Контроль содержания радионуклидов в молоке осуществляют

в соответствии со схемой радиационного контроля, утвержденной в установленном порядке.

Результаты испытаний, проводимых реже, чем в каждой партии, распространяют на молоко, принятое в период (соответственно, час, день, декада, месяц) между данным и следующим испытанием.

Каждая партия произведенного и предназначенного для отгрузки молока должна быть проверена на соответствие требованиям настоящего стандарта и оформлена удостоверением качества и безопасности продовольственного сырья и пищевых продуктов (удостоверение качества и безопасности) в соответствии с «Инструкцией о порядке заполнения удостоверений качества и безопасности продовольственного сырья и пищевых продуктов».

В удостоверении качества и безопасности указывают:

- номер и дату его выдачи;
- наименование продукта;
- сорт;
- наименование и местонахождение (юридический адрес, включая страну) изготовителя;
- тип упаковки;
- количество мест;
- номер партии;
- объем или массу нетто;
- данные результатов анализов молока по органолептическим показателям, массовым долям жира, белка и сухих обезжиренных веществ молока, кислотности, плотности, температуре замерзания (при определении), группе чистоты, температуре при отгрузке, а также по периодически контролируемым показателям (в случае их определения изготовителем): количеству мезофильных аэробных и факультативно-анаэробных микроорганизмов, общему количеству микроорганизмов (бактериальной обсемененности методом пробы на редуктазу), количеству соматических клеток;
- подтверждение соответствия содержания радионуклидов допустимым уровням;
- дату и время, ч, мин завершения процесса охлаждения молока или окончания доения;
- дату и время, ч, мин отгрузки;
- условия хранения;
- обозначение настоящего стандарта;

– подтверждение о соответствии качества и безопасности молока требованиям настоящего стандарта.

Удостоверение качества и безопасности должно быть заверено подписью ответственного лица и печатью.

11. МЕТОДЫ ОПРЕДЕЛЕНИЯ ХИМИЧЕСКОГО СОСТАВА МОЛОКА

Определение содержания жира в молоке. Для определения жира в молоке необходимо выделить его в чистом виде, т. е. освободить от белковых оболочек. В качестве растворителей белков применяют крепкие растворы различных кислот или щелочей. Стандартным методом определения содержания жира в молоке является кислотный (ГОСТ 5867–69). Поскольку используется серная кислота, то этот метод часто называют сернокислотным (рис. 42).

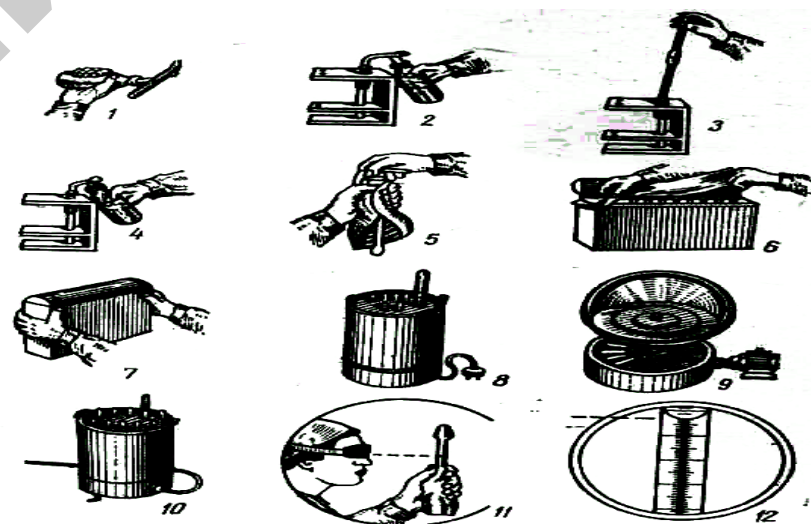


Рис. 42. Определение содержания жира в молоке:

- 1 – заполнение полуавтомата кислотой;
- 2 – наливание 10 мл серной кислоты;
- 3 – отмеривание пипеткой 10,77 мл молока;
- 4 – внесение 1 мл изоамилового спирта;
- 5 – обертывание жиромера салфеткой и вставление пробки;
- 6 – установка жиромера в штатив;
- 7 – встряхивание жиромера;
- 8 – установка жиромера в водяную баню;
- 9 – центрифугирование;
- 10 – повторная установка в водяную баню;
- 11, 12 – отсчет содержания жира

В результате действия концентрированной серной кислоты на казеин образуется комплексное соединение казеиновой и серной кислот. Кроме комплексного соединения образуется кальциевая соль серной кислоты в виде белого осадка (гипс). Реакция сопровождается повышением температуры смеси до 70–75 °С. При определении используют также изоамиловой или амиловый спирт, который, реагируя с кислотой, образует изоамилово-серный эфир. Эфир растворяется в избытке кислотного раствора, одновременно понижая поверхностное натяжение на границе раздела жира и нежировой части, чем способствует соединению капель жира, освободившихся от белковых оболочек.

Этим обеспечивается более полное и быстрое выделение жира. При последующем центрифугировании молочный жир как наиболее легкая составная часть смеси концентрируется в градуированной части жироскопа.

Жироскоп состоит из резервуара и шкалы с делениями. Каждое большое деление шкалы жироскопа разделено на 10 малых частей.

Центрифуга состоит из диска с 24 или 36 патронами, крышки со счетчиком оборотов и гайкой, приводного механизма. Приводной механизм состоит из рукоятки, горизонтальной оси, вращающейся на шариках. На нижней части вертикальной оси имеется червячная нарезка, а на верхнюю надевается диск.

Техника определения

В штатив установить необходимое количество предварительно пронумерованных чистых жироскопов (ГОСТ 23094–78), записать номера. Номер ставят простым карандашом на расширении сверху суженой части жироскопа, где для этого есть специальный участок. В каждый жироскоп, стараясь не смочить горлышко, отмерить прибором (ГОСТ 6859–72) 10 мл серной кислоты плотностью 1,81–1,82 (ГОСТ 4204–77). Отмерить пипеткой (ГОСТ 20292–74) 10,77 мл хорошо размешанного молока и осторожно влить его в жироскоп по стенке, стараясь не смешивать с кислотой (слой молока должен находиться под слоем кислоты). Уровень молока в пипетке устанавливают по нижней точке мениска. Молоко из пипетки должно вытекать медленно. Чтобы оно полностью стекло со стенок пипетки, надо приложить ее кончик к стенке жироскопа и выждать не менее 3 с. Кончик пипетки не должен касаться серной кислоты, так как при этом молоко свернется и образовавшаяся пробка помешает

полному его вытеканию. Выдувать молоко из пипетки не следует, ее объем рассчитан с учетом того, что небольшая часть молока останется в кончике пипетки при стекании. Отмерить прибором 1 мл изоамилового спирта (плотность 0,811–0,813, ГОСТ 5830–79), стараясь не смочить горлышко жироскопа (это в последующем может привести к выскакиванию пробки). После заполнения всех жироскопов закрыть их резиновыми пробками. При этом жироскоп необходимо держать в кулаке за расширенную часть (не за шкалу), завернув его в салфетку или полотенце. Пробку вводить винтообразным движением до тех пор, пока ее конец не коснется жидкости. Взболтать содержимое жироскопа, завернув его в салфетку. Затем перевернуть жироскоп 4–5 раз, чтобы кислота из узкой части прибора полностью смешалась со всем раствором. Уровень жидкости в жироскопе должен быть несколько выше шестого деления. После перемешивания содержимого жироскопы поставить пробкой вниз на 5 мин в водяную баню температурой 65±2 °С. Если осуществляется одно определение или жироскопы взбалтывают одновременно во встряхивателе и сразу центрифугируют, можно в баню не ставить. Вода в бане должна находиться выше слоя содержимого в жироскопах. Вынув жироскопы из бани, вытереть их насухо и вставить в патроны (стаканы) центрифуги, располагая симметрично один против другого, пробками к периферии. Если жироскопов нечетное количество, для равновесия вставить жироскоп с водой. Закрыв крышку центрифуги, центрифугировать 5 мин со скоростью не менее 1000 об/мин. Скорость вращения определяют с помощью специального счетчика оборотов (тахометра). Если нет тахометра, скорость вращения центрифуги можно контролировать по скорости вращения рукоятки (до 100 об/мин). После центрифугирования, если центрифуга без электрообогрева, поставить жироскопы на 5 мин в водяную баню (65±2 °С) пробками вниз. Ставить их в водяную баню необходимо потому, что содержание жира по шкале жироскопа определяется именно при данной температуре. Вынуть жироскоп из бани, вытереть его, установить нижнюю границу столбика жира на ближайшем целом делении шкалы. Для этого достаточно слегка ввинтить или вывинтить пробку. Удерживая столбик жира пробкой, сделать отсчет по нижней точке мениска (жироскоп держать вертикально, граница жира должна находиться на уровне глаз). Граница раздела жира и нежировой части должна быть

резкой, а столбик прозрачным. При наличии кольца (пробки) буроватого или темно-желтого цвета и различных примесей в столбике жира анализ повторяют.

Большие деления шкалы жиромера с цифрой соответствуют целым, а малые – десятым долям содержания жира в молоке в процентах. Допускаются расхождения между показаниями жиромера при параллельных определениях не более 0,1 %.

Факторы, оказывающие влияние на точность анализа:

1. Недостаточное перемешивание молока перед анализом.
2. Пробы готовятся к анализу, консервированные формалином.
3. Нарушение правил отбора, хранения и подготовки проб для анализа (при хранении открытых бутылочек с молоком в течение 10 дней содержание жира повышается в результате испарения влаги на 0,1–0,155).
4. Погрешности в градуировке жиромера.
5. Наличие в серной кислоте примесей, переходящих в жир. Более концентрированная или более слабая кислота, чем требуется для анализа. Кислота должна иметь плотность 1,81–1,82. Более крепкая кислота дает темный раствор, в котором после центрифугирования трудно различить границу между жиром и раствором. Кроме того, жир может частично обуглиться, что занижит его содержание. Более слабая кислота не полностью растворяет казеин, поэтому содержание жира в молоке будет заниженным.
6. Неточное отмеривание изоамилового спирта и молока.
7. Скорость вытекания из пипетки молока. Из пипетки молоко должно вытекать в течение 3–10 с.
8. Недостаточное нагревание жиромеров в водяной бане до центрифугирования и после него.
9. Отсчет по шкале прибора при температуре ниже 65 ± 2 °С, вследствие чего столбик жира имеет меньший объем и результат анализа будет заниженным.
10. Появление под слоем жира бурого-черного слоя, мешающего отсчету. Это бывает при консервировании проб молока большим количеством формалина или при использовании загрязненной либо слишком крепкой серной кислоты.
11. Коричневый цвет жира получается при неаккуратном заполнении жиромера из-за смешивания молока и кислоты до добавления

изоамилового спирта. Такой цвет может появиться и в том случае, если жиромер с содержимым не центрифугировали.

12. Столбик жира не совсем четко отделен от остальной жидкости. Это наблюдается при недостаточном нагревании жиромеров в бане, кратковременном и медленном центрифугировании. В данном случае необходимо содержимое жиромеров взболтать, поставить в водяную баню на 5 мин при температуре 65 ± 2 °С, после чего центрифугировать, поставить в водяную баню и затем отсчитывать результаты.

Проверка качества серной кислоты. Для определения чистоты налить в жиромер 11 мл исследуемой кислоты и 10,77 мл воды. Жиромер закрыть пробкой, его содержимое взболтать и центрифугировать 5 мин при 1000 об/мин. После выдержки жиромера в водяной бане при 65 °С в течение 5 мин центрифугирование повторить. Если на поверхности смеси в узкой части жиромера не выделится жироподобный слой, то кислоту признают пригодной для работы. Для проверки концентрации серной кислоты определяют ее плотность при температуре 20 °С специальным ареометром, имеющим шкалу с делениями от 1,40 до 1,85. Кислота плотностью менее 1,81 непригодна для определения жира, кислоту, имеющую плотность выше 1,82, разбавляют водой, пользуясь табл. 22.

Таблица 22

Разведение серной кислоты

Плотность кислоты	Количество воды (мл), добавляемое в 1 л кислоты для получения плотности		Плотность кислоты	Количество воды (мл), добавляемое в 1 л кислоты для получения плотности	
	1,82 (для молока)	1,50 (для молочных продуктов)		1,82 (для молока)	1,50 (для молочных продуктов)
1,840	113	1105	1,790	-	777
1,837	85	1063	1,750	-	640
1,835	69	1036	1,700	-	497
1,831	46	1000	1,650	-	362
1,825	19	956	1,600	-	236
1,820	-	925	1,560	-	118
1,815	-	892	-	-	-

При добавлении в серную кислоту воды необходимо соблюдать осторожность. В фарфоровую кружку или тонкостенную колбу (стакан) отмеривают необходимое количество воды, затем колбу помещают в таз с водой. Кислоту по стенке стеклянного сосуда осторожно вливают небольшими порциями в воду (нельзя вливать воду в кислоту), все время перемешивания содержимое колбы кругообразными движениями. В фарфоровом стакане при приливании кислоты к воде содержимое перемешивают стеклянной палочкой.

Качество изоамилового спирта

1. Спирт, применяемый для определения жира в молоке, должен не иметь примесей, переходящих в столбик жира. Плотность спирта составляет 0,811–0,813, а температура кипения – 128–132 °С.

2. Плотность спирта проверяют ареометром (для жидкостей плотностью менее 1,0).

Проверка пригодности спирта. В двух жиромерах определяют количество жира с заведомо пригодным реактивом, в двух других жиромерах – с применением проверяемого спирта. Если результаты отсчета во всех жиромерах совпадают, то спирт пригоден для анализа. Допускается разница в пределах $\pm 0,05$ деления шкалы.

Проверка жирометров. Жирометры проверяют путем сравнительных определений содержания жира в одной и той же пробе молока испытуемым жирометром и контрольным (или проверенным ранее). При проверке жирометров используют свежее молоко жирностью 3,5–4 %, профильтрованное через двойной слой марли. Проверку проводят дважды. Показатель жира отсчитывают в нижней части шкалы от 0, а затем посредством пробки перемещают столбик жира в верхнюю часть шкалы так, чтобы нижняя его часть находилась на уровне деления 2 или 3. Далее жирометр выдерживают 5 мин в водяной бане при температуре 65 ± 2 °С и делают отсчет. Жирометры считаются правильными, если их показания отличаются от показаний контрольного не более чем на 0,05 %.

Определение белка в молоке модифицированным методом формального титрования. Определение в молоке белка проводится по ГОСТ 25179, но без применения блока автоматического титрования.

1. Сущность метода

Метод основан на свойстве аминокислот белка в присутствии нейтрального формальдегида повышать кислотность молока с образованием моноаминодикарбоновых кислот белков со свободными карбоксильными группами, которые оттитровывают гидроксидом натрия. Количество гидроксида натрия, израсходованного на титрование, прямо пропорционально массовой доле белка в молоке.

2. Аппаратура, материалы, реактивы

Колбы П-2-50-34 ТС, П-2-100-34 ТС – по ГОСТ 25336.

Колбы 1-100-2, 2-100-2 – по ГОСТ 1770.

Пипетки 1-2-1, 2-2-5, 2-2-10 – по ГОСТ 29169.

Бюретки 6-1-10-0,02, 6-2-10-0,02, 7-1-10-0,2, 7-2-10-0,02 – по ГОСТ 29251.

Натрия гидроксид стандарт-титр – по ТНПА, водный раствор молярной концентрации 0,1 моль/дм³.

Фенолфталеин – по ТНПА, 70 %-ный спиртовой раствор массовой концентрации фенолфталеина 10 г/дм³.

Вода дистиллированная – по ГОСТ 6709.

Кобальт сернокислый – по ГОСТ 4462, ч. д. а. или ч., водный раствор с массовой концентрацией 25 г/дм³ для приготовления контрольного эталона.

Формальдегид – по ТНПА, водный раствор с массовой долей формальдегида 30–40 %, свободный от осадка.

Допускается применение другой аппаратуры и материалов, технические, метрологические характеристики и качество которых не хуже указанных.

3. Подготовка к проведению анализа

3.1. Приготовление водного раствора сернокислого кобальта массовой концентрации 25 г/дм³

2,5 г сернокислого кобальта вносят в мерную колбу вместимостью 100 см³ и доводят до метки дистиллированной водой. Срок хранения данного раствора – 6 мес.

3.2. Приготовление контрольного эталона окраски

К 10 см³ молока добавляют 0,25 см³ водного раствора кобальта сернокислого массовой концентрации 25 г/дм³. Эталон пригоден для работы в течение одной смены.

4. Проведение анализа

4.1. В две конические колбы отмеривают по 20 см³ молока, добавляют по 10–12 капель 70 %-ного спиртового раствора фенолфталеина с массовой концентрацией 10 г/дм³, перемешивают и титруют водным раствором гидроксида натрия с молярной концентрацией 0,1 моль/дм³ до слабо-розового окрашивания, соответствующего контрольному эталону окраски. К содержимому колб добавляют по 5 см³ водного раствора формальдегида с массовой концентрацией 30–40 %, перемешивают и через одну минуту титруют водным раствором гидроксида натрия молярной концентрации 0,1 моль/дм³ до появления розовой окраски, соответствующей цвету эталона.

4.2. Параллельно проводят испытания по нейтрализации водного раствора формальдегида (контрольный опыт). Для приготовления контрольного эталона окраски и проведения контрольного опыта вместо молока берут дистиллированную воду. В колбы, содержащие по 20 см³ воды, добавляют по 10–12 капель 70 %-ного спиртового раствора фенолфталеина с массовой концентрацией 10 г/дм³, по 5 мл водного раствора формальдегида с массовой концентрацией 30–40 %, перемешивают и через одну минуту титруют водным раствором гидроксида натрия молярной концентрации 0,1 моль/дм³ до появления розовой окраски, соответствующей цвету эталона.

4.3. Поправку к результатам измерения массовой доли белка методом формольного титрования определяют по ГОСТ 25179 (пункт 4.2.2). Определение поправки проводят не реже одного раза в месяц.

5. Обработка результатов анализа

Массовую долю белка X , %, вычисляют по формуле

$$X = (V_2 - V_1 - V_0) 0,96 + П, \quad (1)$$

где V_1 – количество водного раствора гидроксида натрия, израсходованное на нейтрализацию молока до внесения водного раствора формальдегида, см³;

V_2 – общее количество водного раствора гидроксида натрия, израсходованное на нейтрализацию молока, см³;

V_0 – количество водного раствора гидроксида натрия, израсходованное в контрольном опыте по нейтрализации водного раствора формальдегида, см³;

$П$ – поправка к результатам измерения массовой доли белка методом формольного титрования, %;

0,96 – эмпирический коэффициент, %/см³.

Максимальная допустимая погрешность результата измерений в диапазоне массовой доли белка 2,0–4,0 % составляет 0,15 % массовой доли белка при доверительной вероятности 0,80 и расхождении между двумя параллельными измерениями не более 0,2 % массовой доли белка.

За окончательный результат измерения принимают среднее арифметическое значение результатов двух параллельных определений, округляя результат до второго десятичного знака.

Экспресс-метод определения белка и жира в молоке

1. Сущность метода

Экспресс-метод определения белка и жира в молоке основан на измерении параметров ультразвуковых колебаний при прохождении ультразвука через пробу молока при двух заданных температурах и дальнейшей обработке этих параметров по заданному алгоритму.

2. Аппаратура, материалы, реактивы

Анализатор молока АКМ-98 или анализатор качества молока «Лактан 1-4» – по ТНПА.

Баня водяная термостатируемая с обогревом, позволяющая поддерживать температуру (25±2) °С и (45±2) °С.

Термометр стеклянный жидкостный – по ГОСТ 28498, с диапазоном измерения от 0 С до 100 С, с ценой деления шкалы 1,0 °С.

Колба КМ-3-1000-50 ТС – по ГОСТ 25336.

Вода дистиллированная – по ГОСТ 6709.

Допускается применение других средств измерения, прошедших метрологический контроль и внесенных в Государственный реестр средств измерений Республики Беларусь, и оборудования, аттестованного в Республике Беларусь, с техническими характеристиками не ниже указанных.

3. Подготовка к проведению измерений**3.1. Подготовка прибора**

Подготовку анализатора к работе проводят согласно руководству по эксплуатации прибора.

3.2. Подготовка пробы молока

Объединенную пробу молока, отобранную от партии молока, нагревают в водяной бане до температуры (45 ± 5) °С и тщательно перемешивают путем переливания из сосуда в сосуд (не менее трех раз). Затем пробу охлаждают до температуры (22 ± 4) °С.

4. Порядок проведения измерений

Из подготовленной по п. 3.2 объединенной пробы молока отбирают пробу для анализа, которую помещают в приемное устройство прибора. Через 2,5–3,5 мин считывают результаты измерений массовых долей белка и жира с показывающего устройства прибора.

5. Обработка результатов измерений

Значения массовых долей белка и жира в молоке снимаются непосредственно по показаниям прибора.

6. Допустимая погрешность

Предел допустимой погрешности результата измерений в диапазоне массовой доли белка от 1,5 % до 3,5 % на анализаторе качества молока «Лактан 1-4» составляет $\pm 0,25$ %; в диапазоне от 1,5% до 6 % на анализаторе молока АКМ-98 составляет $\pm 0,15$ %, массовой доли жира в диапазоне измерений от 0,5 % до 9,0 % составляет $\pm 0,10$ %, при доверительной вероятности 0,95 и расхождении между двумя параллельными измерениями не более 0,2 % массовых долей белка и жира.

За окончательный результат измерения принимают среднее арифметическое значение результатов двух параллельных определений, округляя результат до второго десятичного знака.

1. Богуш, А. А. Мастит коров и меры его профилактики / А. А. Богуш, В. Е. Иванов, Л. М. Бородич. – Минск : Белпринт, 2009. – 160 с.
2. Борисенко, О. А. Техническое обеспечение производства молока : практическое пособие / О. А. Борисенко, А. С. Добышев. – Гомель : ЧУП «ЦНТУ «Развитие», 2006. – 188 с.
3. Ветеринарно-санитарные правила для молочно-товарных ферм сельскохозяйственных организаций, личных подсобных и крестьянских (фермерских) по производству молока : утв. постанов. МСХиП РБ 17.03.2005 г. № 16. – Вт. : УО «ВГАВМ», 2005. – 28 с.
4. Данкверт, А. Пути улучшения качества молока / А. Данкверт, Л. Зернаева // Молочное и мясное скотоводство. – № 3. – 2003. – С. 2–7.
5. Иванов, В. Е. Пути повышения качества молока / В. Е. Иванов. – Минск, 2003. – 96 с.
6. Как получить молоко высокого качества : научно-практические рекомендации / А. П. Курдеко, Н. А. Попков, В. Н. Тимошенко [и др.]. – Горки : БСХА, 2010. – 52 с.
7. Качество молока и его контроль / А. С. Курак, М. В. Шалак, Н. Г. Блохин [и др.]. – Горки, 2011. – 82 с.
8. Кугенев, П.В. Практикум по молочному делу / П. В. Кугенев, Н. В. Барабанщиков. – Москва : Агропромиздат, 1988. – 224 с.
9. Курак, А. С. Повышение эффективности технологии машинного доения / А. С. Курак. – Брест : БрГУ им. А. С. Пушкина, 2003. – 84 с.
10. Курак, А. С. Современная технология машинного доения коров / А. С. Курак. – Брест, 2010. – 63 с.
11. Основы технологии машинного доения коров / А. С. Курак [и др.]. – Горки, 2014. – 92 с.
12. Правила машинного доения коров. – Минск : Ураджай, 1990. – 40 с.
13. СТБ 1598-2006. Молоко коровье. Требования при закупках. – Введ. 01.08.2006. – Минск : БелГИСС, 2006. – 18 с.
14. Технология и оборудование для доения коров / В. Н. Дашков [и др.]. – Минск : ГУ «Учебно-методический центр Минсельхозпрода», 2006. – 174 с.

Приложение

Таблица П3

Таблица П1

Техническая характеристика доильных установок для доения коров в стойлах в переносные ведра

Показатели	Тип и марка доильной установки	
	УДСВ	ДАС-2Б
Обслуживаемое поголовье, гол.	100	100
Количество операторов машинного доения, чел.	4	4
Количество доильных аппаратов, с которыми одновременно работает оператор машинного доения, шт.	2	2
Производительность установки, кор./ч	60	60
Марка доильного аппарата	УИД 07.000	АДУ-1 осн. исп.
Количество доильных аппаратов, шт.	8	8
Число пульсаций в минуту	65±8	70±5
Вакуумметрическое давление, кПа	48±1	48±1

Таблица П2

Техническая характеристика доильных установок для доения коров в стойлах в молокопровод

Показатели	Тип и марка доильной установки			
	АДС	2 АДС	АДМ-8А100	АДМ-8А200
Обслуживаемое поголовье, гол.	100	200	100	200
Производительность установки, кор./ч	62	124	50	100
Марка доильного аппарата	АДУ-1 «Сож», АДУ-1	АДС-11, АДС-25, АДС-24	АДС-11, АДС-25, АДС-24 «Сож», АДУ-1	АДУ-1
Количество доильных аппаратов, шт.	6	12	6	12
Число пульсаций в минуту	-	-	70±5	70±5
Вакуумметрическое давление, кПа	48±1	48±1	48±1	48±1

Техническая характеристика доильных установок для доения коров в доильных залах

Показатели	Тип и марка доильной установки						
	УДА-8Е «Елочка»	УДА-12Е «Елочка»	УДА-16Е «Елочка»	УДА-20Е «Елочка»	УДА-24Е «Елочка»	УДП-24 «Парал- лель»	УДА-24Е «Александр- рина»
Количество доильных станков	2×4	2×6	2×8	2×10	2×12	2×12	2×12
Обслуживаемое поголовье, гол.	100	200	300	400	400-600	400-600	400
Количество операторов, чел.	1	1	1	2	2	2	2
Количество одновременно работающих аппаратов, шт.	8	12	16	20	24	24	24
Производительность, кор./ч	50	75	95	98	100	100	100
Марка доильного аппарата	МАСТ 237.236	МАСТ 237.236	МАСТ 237.236	МАСТ 237.236	МАСТ 237.236	МАСТ 237.236	Pulsa- tronik
Рабочее вакуумметрическое давление, кПа	48±1	48±1	48±1	48±1	48±1	48±1	43±1
Выполняемые операции	Автоматическое управление процессом доения, индивидуальный учет, автоматическое снятие доильных стаканов, автоматическая система промывки						
Суммарная производительность вакуумных установок, м ³ /ч	60	120	180	240	240	240	240
Общая установленная мощность, кВт	12	16	20	24	24	24	24

Таблица П4

Техническая характеристика доильных установок для доения коров в условиях пастбищ

Марка	ПДУ-8 (в переносные ведра)	ПДУ-8М (в молоко-провод)
Тип	Передвижная	Передвижная
Количество дояров	4	4
Количество обслуживаемых коров	100	100
Производительность установки, кор./ч	60	80
Максимальное количество одновременно доящихся коров	8	8
Количество доильных аппаратов	8	8
Установленная мощность, кВт, не более	4	4
Рабочее вакуумметрическое давление, кПа	48±1	48±1
Производительность вакуумной станции, м ³ /ч, не менее	60	60

Научное издание

**Курак Александр Степанович,
Яковчик Николай Степанович,
Брыло Игорь Вячеславович**

ТЕХНОЛОГИЧЕСКИЕ ОСНОВЫ МАШИННОГО ДОЕНИЯ И КОНТРОЛЬ КАЧЕСТВА МОЛОКА

Ответственный за выпуск *М. А. Прищепов*
Редактор *Н. А. Антипович*
Компьютерная верстка *Н. А. Антипович*

Подписано в печать 06.06.2016. Формат 60×84¹/₁₆.
Бумага офсетная. Ризография.
Усл. печ. л. 7,9. Уч.-изд. л. 6,18. Тираж 100 экз. Заказ 438.

Издатель и полиграфическое исполнение:
Учреждение образования
«Белорусский государственный аграрный технический университет».
Свидетельство о государственной регистрации издателя, изготовителя,
распространителя печатных изданий
№ 1/359 от 09.06.2014.
№ 2/151 от 11.06.2014.
Пр. Независимости, 99–2, 220023, Минск.