

# ОПИСАНИЕ ИЗОБРЕТЕНИЯ К ПАТЕНТУ

(12)

РЕСПУБЛИКА БЕЛАРУСЬ



НАЦИОНАЛЬНЫЙ ЦЕНТР  
ИНТЕЛЛЕКТУАЛЬНОЙ  
СОБСТВЕННОСТИ

(19) ВУ (11) 16285

(13) С1

(46) 2012.08.30

(51) МПК

A 01F 12/44 (2006.01)

B 07B 1/54 (2006.01)

## (54) УСТРОЙСТВО ДЛЯ ОЧИСТКИ СОРТИРОВАЛЬНОГО РЕШЕТА

(21) Номер заявки: а 20100744

(22) 2010.05.15

(43) 2011.12.30

(71) Заявитель: Учреждение образования "Белорусский государственный аграрный технический университет" (ВУ)

(72) Авторы: Шило Иван Николаевич; Агейчик Валерий Александрович; Романюк Николай Николаевич; Агейчик Александр Валерьевич (ВУ)

(73) Патентообладатель: Учреждение образования "Белорусский государственный аграрный технический университет" (ВУ)

(56) RU 2377762 С1, 2010.

RU 2287379 С2, 2006.

RU 2345847 С1, 2009.

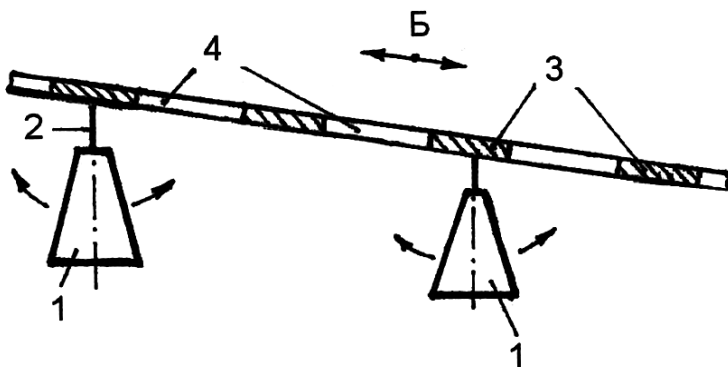
US 4122006, 1978.

US 4288320, 1981.

US 4839036, 1989.

(57)

Устройство для очистки сортировального решета, содержащее поводки и очистительные элементы, выполненные из эластичного материала - резины и жестко закрепленные на концах поводков, а поводки другим концом прикреплены к серединам перемычек между сортировальными отверстиями по их продольной оси симметрии, причем каждый поводок выполнен из стальной струны и прикреплен к перемычкам через ряд, отличающееся тем, что каждый очистительный элемент выполнен в виде усеченного прямого кругового конуса, присоединенного меньшим основанием к поводку, а диаметр его большего основания равен продольному расстоянию  $m$  между соседними сортировальными отверстиями, высота  $l$  усеченного прямого кругового конуса равна продольному размеру сортировального отверстия, длина поводка равна  $m/2$ , а угол  $\alpha$  между образующей усеченного прямого кругового конуса очистительного элемента и его большим основанием выбран из диапазона от  $\alpha = \arctg \frac{l+m/2}{m/2} - 5^\circ$  до  $\alpha = \arctg \frac{l+m/2}{m/2} - 2^\circ$ .



Фиг. 1

Изобретение относится к сельскохозяйственному машиностроению и может быть использовано при создании новых более надежных, качественных устройств для очистки сортировальных решет.

Известно [1] устройство Буркова Л.Н. для очистки сортировальных решет, состоящее из очистительных элементов в виде шариков, эллипсоидов, овалоидов и вогнутых с обеих сторон пластин, которые жестко закреплены на концах пружинных поводков, а другим концом поводки жестко прикреплены к серединам перемычек между отверстиями решета по продольной оси симметрии отверстия, если оно продолговатое, и по оси симметрии по продольной стороне решета, если отверстия круглые, причем крепят поводки к перемычкам через ряд и для круглых отверстий к поводкам крепят пластины, вогнутые с двух сторон, и все очистительные элементы выполнены из эластичного материала, например резины или полимера, а поводок выполняют из стальной струны, прямой или спиралевидной, а размеры очистительного элемента больше того размера, по которому происходит сортирование, и, кроме того, длина поводка с очистительным элементом не менее чем в два раза меньше расстояния до следующего сортировального решета, если их установлено больше одного и параллельно друг другу.

Такое устройство не обеспечивает качественную очистку сортировальных решет без повреждения зерен, так как очистительные элементы отклоняются назад и ударяют по застрявшим в отверстиях решета зернам при движении решета вперед как раз в тот момент, когда зерна силами инерции прижимаются к краям отверстий, противоположным направлению движения решета, при этом сила удара по причине известной конфигурации очистительных элементов дополнительно прижимает зерна к этому краю. Аналогично с высокой вероятностью повреждения зерен осуществляется процесс их удаления из отверстий при движении решета назад. Наличие различных видов очистительных элементов существенно снижает универсальность использования решет при сортировке зерен различных сельскохозяйственных культур, так как замена очистительных элементов является трудоемкой, резко снижает производительность очистки различных культур и в условиях эксплуатации может применяться только в исключительных случаях.

Задача, которую решает изобретение, заключается в повышении производительности очистки зерен различных культур при уменьшении повреждаемости зерен и снижении эксплуатационных затрат на переналадку оборудования.

Поставленная задача решается с помощью устройства для очистки сортировального решета, содержащего поводки и очистительные элементы, выполненные из эластичного материала - резины и жестко закрепленные на концах поводков, а поводки другим концом прикреплены к серединам перемычек между сортировальными отверстиями по их продольной оси симметрии, причем каждый поводок выполнен из стальной струны и прикреплен к перемычкам через ряд, где каждый очистительный элемент выполнен в виде усеченного прямого кругового конуса, присоединенного меньшим основанием к поводку, а диаметр его большего основания равен продольному расстоянию  $m$  между соседними сортировальными отверстиями, высота  $l$  усеченного прямого кругового конуса равна продольному размеру сортировального отверстия, длина поводка равна  $m/2$ , а угол  $\alpha$  между образующей усеченного прямого кругового конуса очистительного элемента и его большим основанием выбран из диапазона от  $\alpha = \arctg \frac{1+m/2}{m/2} - 5^\circ$  до

$$\alpha = \arctg \frac{1+m/2}{m/2} - 2^\circ.$$

На фиг. 1 представлен продольный разрез решетчатого стана сортировальной машины с очистительными элементами, на фиг. 2 показан очистительный элемент в момент его соприкосновения с решетом.

# BY 16285 C1 2012.08.30

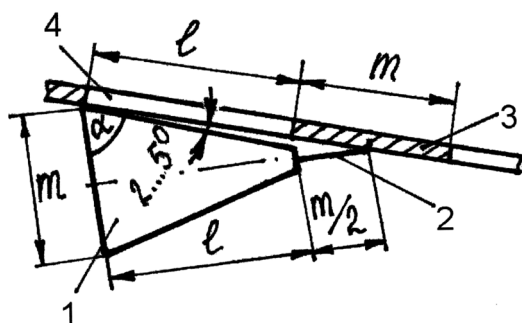
Устройство для очистки сортировальных решет состоит из очистительных элементов 1, выполненных из эластичного материала, например резины, которые жестко закреплены на концах поводков 2, а другим концом поводки 2 жестко прикреплены к серединам перемычек 3 между отверстиями 4 решета по продольной оси симметрии отверстия. Крепят поводки 2 к перемычкам 3 через ряд, а каждый поводок 2 выполняют из стальной струны, причем длина поводка с очистительным элементом не менее чем в два раза меньше расстояния до следующего сортировального решета, если их установлено больше одного и параллельно друг другу. Каждый очистительный элемент 1 выполнен в виде присоединенного по оси симметрии меньшим основанием к поводку 2 усеченного прямого кругового конуса, причем диаметр его большего основания равен продольному расстоянию между соседними отверстиями  $m$ , высота усеченного прямого кругового конуса равна продольному размеру отверстия 1, длина поводка равна  $m/2$ , а угол  $\alpha$  между образующей усеченного прямого кругового конуса очистительного элемента и его большим основанием выбран из диапазона от  $\alpha = \arctg \frac{1+m/2}{m/2} - 5^\circ$  до  $\alpha = \arctg \frac{1+m/2}{m/2} - 2^\circ$ .

Устройство работает следующим образом.

Во время работы сортировальной машины ее решета совершают колебательные движения, как показано на фиг. 1 стрелками Б. При движении решета вперед очистительный элемент 1 отклоняется назад и ударяет участком у своего большего основания по застрявшему в отверстии решета зерну как раз в тот момент, когда зерно силами инерции прижимается к краю отверстия, противоположному направлению движения решета, при этом сила удара, по причине заявленной конфигурации очистительного элемента будет сначала отжимать зерна от этого края, а затем вытолкнет их из отверстия без повреждений. Аналогично осуществляется процесс удаления зерен из отверстий при движении решета назад, когда очистительный элемент 1 отклоняется вперед. Очистительные элементы 1 являются универсальными для зерен всех очищаемых культур, что уменьшает затраты на переналадку оборудования.

Источники информации:

1. Патент РФ на изобретение 2377762 C1, МПК А 01F 12/44, В 07В 1/54, 2006.



Фиг. 1