

и проанализированы графические зависимости, показывающие влияние силы и скорости на степень деформации зерна, анализ которых позволил сделать вывод о том, что скорость воздействия на зерновку оказывают существенное воздействие на степень деформации фуража.

В процессе исследования разрушения семени при динамическом сжатии определено, что увеличение скорости воздействия при деформации зерна позволяет существенно снизить силу воздействия. Это факт позволяет сделать вывод о том, что необходимо увеличивать скорость деформации зерна в технологическом оборудовании, применяемом для его измельчения. Получены значения скорости воздействия для обеспечения различной степени деформации, которые могут быть использованы при создании и модернизации оборудования для измельчения фуража.

Список использованных источников

1. Шило, И. Н. Ресурсосберегающие технологии сельскохозяйственного производства: монография / И. Н. Шило, В. Н. Дашков. – Минск : БГАТУ, 2003. – 183 с.
2. Афанасьев, В. А. Руководство по технологии комбикормовой продукции с основами кормления животных / В. А. Афанасьев [и др.]. – Воронеж: ОАО «Всероссийский научно-исследовательский институт». – 2007. – 389 с.
3. Дашков, В. Н. Совершенствование технических средств для измельчения фуражного зерна / В. Н. Дашков, Н. А. Воробьев, С. А. Дрозд // Агропанорама. – 2013. – № 5. – С. 23–28.
4. Леонов, А. Н. Основы научных исследований и моделирования: учебно-методический комплекс / А. Н. Леонов, М. М. Дечко, В. Б. Ловкис. – Минск : БГАТУ, 2010. – 276 с.
5. Дрозд, С. А. Исследование разрушения зерна при статическом сжатии / С.А. Дрозд // Механизация и электрификация сельского хозяйства: межвед. тематич. сб. / РУП «НПЦ НАН Беларуси по механизации сельского хозяйства». – Минск, 2016. – Вып. 50. – С. 36–40.

УДК 631.316(476)

Поступила в редакцию 11.10.2019
Received 11.10.2019

А. И. Филиппов¹, Э. В. Заяц¹, А. А. Аутко¹, Н. Д. Лепешкин², В. П. Чеботарев³

¹УО «Гродненский государственный аграрный университет»,
г. Гродно, Республика Беларусь

²РУП «НПЦ НАН Беларуси по механизации сельского хозяйства»,
г. Минск, Республика Беларусь

³УО «Белорусский государственный аграрный технический университет»,
г. Минск, Республика Беларусь

РАЗРАБОТКА ОБОРУДОВАНИЯ ДЛЯ ОБЪЁМНОГО ВНЕСЕНИЯ РАБОЧИХ РАСТВОРОВ

В данной статье приводятся технические и конструктивные параметры разработанного и предложенного нами оборудования для объёмного внесения рабочих растворов. Данное оборудование рекомендуется для использования:

в составе культиватора при междурядной обработке или в качестве отдельной сельскохозяйственной машины при возделывании картофеля;

борьбе с колорадским жуком, другими вредителями и болезнями растений, которые находятся в основном на нижней части листьев;

качественной обработки картофельного куста биологическими препаратами, подкормки жидкими минеральными удобрениями, а это одна из актуальных задач при возделывании экологически чистого картофеля.

Ключевые слова: оборудование, объёмное внесение, гряды, картофель, растения, агрегат, рабочие органы, обработка, экологическое земледелие.

A. I. Filippov¹, E. V. Zayats¹, A. A. Autko¹, N. D. Lepeshkin², V. P. Chebotarev³

¹*Education Establishment "Grodno State Agrarian University",
Grodno, Republic of Belarus*

²*RUE "SPC NAS of Belarus of Agriculture Mechanization",
Minsk, Republic of Belarus*

³*EE "Belarusian State Agrarian Technical University",
Minsk, Belarus*

DEVELOPMENT OF EQUIPMENT FOR VOLUMETRIC APPLICATION OF WORKING SOLUTIONS

This article provides the technical and design parameters of the equipment developed and proposed by us for the volume application of working solutions. This equipment is recommended for use as a part of a cultivator for inter-row cultivation or as a separate agricultural machine for potato cultivation, control of the Colorado potato beetle, other pests and plant diseases that are located mainly on the lower part of the leaves, as well as qualitatively process potato plants with biological preparations and feed liquid mineral fertilizers, which is one of the urgent tasks in the cultivation of environmentally friendly potatoes.

Keywords: equipment, volumetric deposition, of the ridge, potatoes, plants, Assembly, working bodies, processing, organic farming.

Введение

Определяющим фактором при усовершенствовании существующих технологий, обеспечивающих существенное снижение пестицидной нагрузки, является применение средств механизации, обеспечивающих выполнение многих технологических операций, обладающих новыми конструктивными решениями, способствующих максимальному уничтожению сорной растительности на всех фазах роста и развития возделываемой культуры. В этой связи планируется создать новые типы рабочих органов, обладающие возможностью полного механического уничтожения сорной растительности, а для повышения действия биопрепаратов и растворимых микроудобрений, и устройство для нанесения рабочих растворов объемным способом, обеспечивающим одновременную обработку препаратами нижнюю и верхнюю часть листьев [1, 2, 3].

Основная часть

При производстве картофеля широко применяются штанговые опрыскиватели. Однако при их применении для внесения рабочих растворов биологических препаратов или минеральных удобрений обрабатывается в основном верхняя часть листьев картофеля, в то время как нижняя часть листьев обладает лучшей адсорбирующей способностью. При опрыскивании картофеля применение нашли различные типы распылителей, однако при подобной обработке растений, остро стоят вопросы неравномерного распределения растворов препаратов по обрабатываемой поверхности, так как они крепятся в узлах распыла направленными сверху вниз и неподвижно закреплены на штанге.

Задачей данных исследований является создание оборудования для объемного внесения рабочих растворов, позволяющего проводить полную объемную обработку растений картофеля со всех сторон и особенно внутри куста.

В основе данных разработок лежит создание многовекторного узла распыла, позволяющего проводить полную объемную обработку растений картофеля со всех сторон, а особенно внутри куста. Это позволит максимально уничтожить колорадского жука, других вредителей наряду с болезнями растений, возбудители которых, могут сохраняться на нижней части листьев, если обработку проводить только с верхней его части и существующими на данный момент узлами распыла, применяемыми на типовых опрыскивателях [4, 5, 6].

Оборудование для внесения рабочих растворов включает (рис. 1) *раму с навеской 1, раму для ёмкости 2, ёмкость 3, диафрагменный насос 4, промываемый фильтр 5, перекрытие резервуара 6, разгрузочный клапан 7, дроссельный клапан 8, электрически регулируемый клапан 9, расходомер 10, перепускная линия 11, линия смешивания 12, линия подачи раствора к распылителю 13, линия разводки 14, шток 15 с распылителем 16, расположенной в нижней части устройства, шток 17 с распылителями, расположенной в верхней части устройства, стойка 19 со щитком 20, опоры 21* [7, 8].

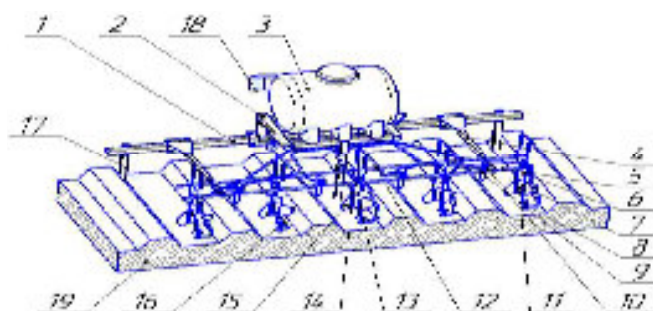


Рис. 1. Оборудование для объемного внесения рабочих растворов

Оборудование для внесения рабочих растворов работает следующим образом: ёмкость 3 заполняется раствором биопрепаратов, через компьютерную систему осуществляется дозированная подача посредством трубопроводов к *распылителям 10*, имеющих направление вниз, установленных в верхней части устройства на стойках, с одновременным осуществлением подачи к *распылителям 9*, установленных на *стойке 6*, которые направлены вверх и расположены за щитками. В результате происходит одновременная обработка листовая поверхность растений сверху и снизу, т. е. осуществляется объемное опрыскивание растений [9, 10, 11].

Результаты исследований

В результате исследований были определены технические и конструктивные параметры оборудования, а также выявлены некоторые результаты внесения данным оборудованием рабочих растворов.

Технические и конструктивные параметры оборудования для внесения рабочих растворов

тип.....	навесной,
рама должна быть совмещена с навеской	
габаритные размеры, мм	
длина, мм.....	1500
ширина, мм.....	2800
высота, мм.....	2000
масса, кг.....	не более 250
количество распылителей, шт.....	12;

распылители должны иметь возможность поворота в горизонтальном и вертикальном направлении;

распылители должны быть закреплены на штоках с возможностью передвижения в вертикальном положении;

к раме должны быть установлены опорные стойки.

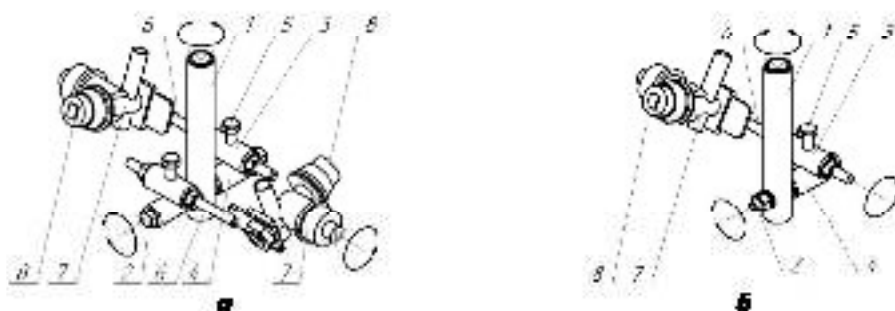


Рис. 2. Многовекторный узел распыла; а – для основных секций с двумя узлами распыла; б – для крайних секций с одним узлом распыла

Разработка рабочих органов, позволяющих качественно обрабатывать растения картофеля биологическими препаратами и подкармливать жидкими минеральными удобрениями, является одной из актуальных задач при возделывании экологически чистого картофеля.

Так, например, создание многовекторного узла распыла, позволяет проводить полную объёмную обработку растений картофеля со всех сторон, а особенно внутри куста, что максимально позволяет уничтожить колорадского жука, других вредителей и болезни растений, которые могут сохраняться на нижней части листьев при использовании существующих на сегодняшний день узлов распыла и типовых опрыскивателей.

Разработанный нами многовекторный узел распыла для нанесения рабочих растворов на растения включает: *вертикальную стойку 1, ось крепления 2 крестообразных втулок 3 с возможностью вращения и фиксации, нижнюю горизонтальную часть 4 крестообразных втулок 3, верхнюю перпендикулярную часть крестообразных втулок 3, ось крепления 6 многовекторного узла распыла 7 с возможностью также вращения и фиксации, распылители 8* [7, 8] рис. 2.

Заключение

Внесение данным оборудованием препаратов объёмным способом, включая верхний распыл рабочих растворов и нижний распыл в крону растений картофеля, будут способствовать увеличению урожайности картофеля. Для этих целей разработан экспериментальный образец оборудования, обеспечивающего объёмную обработку растений рабочими органами.

В результате объёмной обработки повышается качество и равномерность распределения рабочих растворов на растения со всех сторон, что оказывает важное значение на рост, развитие, качество и урожайность возделываемых культур. Необходимо проработать возможность установки устройства объёмного внесения рабочих растворов на универсальный агрегат АУ-М2 для экологического земледелия.

Список используемых источников

1. Заяц Э. В. Сельскохозяйственные машины: учебник / Э. В. Заяц. – Минск: ИВЦ Минфина, 2016. – 432 с.
2. Заяц Э. В. Анализ технологических операций и изыскание рабочих органов культиватора для ухода за картофелем при экологическом земледелии / Э. В. Заяц, А. А. Аутко, А. И. Филиппов, В. Н. Салей, П. В. Заяц // «Сельское хозяйство – проблемы и перспективы» сборник научных статей; Гродно.- ГГАУ, 2017. – С. 83-89.
3. Заяц Э. В. Разработка рабочих органов машин для возделывания картофеля и овощей при экологическом земледелии / Э. В. Заяц, А. А. Аутко, А. И. Филиппов, В. Н. Салей, П. В. Заяц. // материалы XX МНПК «Современные технологии сельскохозяйственного производства»; Гродно. – ГГАУ, 2017. – С. 182–184.
4. Лепешкин Н. Д. Обзор зарубежных комбинированных агрегатов / Н. Д. Лепешкин, А. И. Филиппов, А. С. Добышев, К. Л. Пузевич // Материалы МНТК Научно-технический прогресс в сельскохозяйственном производстве. Аграрная наука – сельскохозяйственному производству Сибири, Казахстана, Монголии, Беларуси и Болгарии // Минск, 2016. – С. 141–147.
5. Лепешкин Н. Д. Разработка и испытания рабочих органов и машин для обработки картофеля и овощных культур с минимальной пестицидной нагрузкой / Н. Д. Лепешкин, А. А. Аутко, Э. В. Заяц, А. И. Филиппов, П. В. Заяц, А. В. Зень // Научно-технический прогресс в сельскохозяйственном производстве // Материалы МНТК посвященной 70-летию со дня образования РУП «НПЦ НАН Беларуси по механизации сельского хозяйства». – г. Минск, 2017. – С. 100–113.
6. Аутко А. А. Агрегат для обработки профилированной поверхности почвы / А. А. Аутко, Э. В. Заяц, А. И. Филиппов, С. В. Стуканов, А. В. Зень // Материалы XXI МНПК «Современные технологии сельскохозяйственного производства»; Гродно. – ГГАУ, 2018. – С. 182–185.
7. Аутко А. А. Усовершенствование рабочих органов к агрегату для производства картофеля на основе экологического земледелия / А. А. Аутко, Э. В. Заяц, Н. Д. Лепешкин, А. И. Филиппов, С. В. Стуканов, А. В. Зень // Материалы МНТК «Научно-технический прогресс в сельскохозяйственном производстве посвященной 110-летию со дня рождения академика М. Е. Мацепуро»; Минск, 2018. – С. 28–32.
8. Аутко А. А. Устройство для механического уничтожения сорняков / А. А. Аутко, Э. В. Заяц, А. И. Филиппов, С. В. Стуканов, А. В. Зень // Современные технологии сельскохозяйственного производства : сборник научных статей по материалам XXI Международной научно-практической конференции; Гродно. – ГГАУ, 2018 г. – С. 139–142.
9. Аутко А. А. Разработка агрегата и рабочих органов для обработки почвы при экологическом земледелии / А. А. Аутко, Э. В. Заяц, А. И. Филиппов, С. В. Стуканов, А. В. Зень // Экологическое состояние природной среды и научно-практические аспекты современных агротехнологий. – Рязань: ФГБОУВО «РГАУ им. П.А. Костычева», 2018. – С. 14–19.

10. Филиппов, А. И. Агрегат комбинированный для обработки профилированной поверхности почвы / А. И. Филиппов, Э. В. Заяц, А. А. Аутко, С. В. Стуканов // Материалы XXI МНПК «Технология хранения и переработки сельскохозяйственной продукции»; Гродно.- ГГАУ, 2019. – С. 255–258.

11. Филиппов А. И. Многовекторный узел распыла / А. И. Филиппов, А. А. Аутко, Э. В. Заяц, С. В. Стуканов // Материалам XXII МНПК «Современные технологии сельскохозяйственного производства»; Гродно.- ГГАУ, 2019. – С. 258–260.

УДК 631.35

Поступила в редакцию 17.10.2019

Received 17.10.2019

А. А. Жедик, А. С. Шантыко, Д. Н. Иванов, Д. В. Джасов

*Научно-технический центр комбайностроения ОАО «Гомсельмаш»,
г. Гомель, Республика Беларусь*

СОВРЕМЕННЫЕ МЕТОДЫ ИМИТАЦИОННОГО МОДЕЛИРОВАНИЯ ТЕХНОЛОГИЧЕСКИХ ПРОЦЕССОВ, КАК ИНСТРУМЕНТ ИССЛЕДОВАНИЯ И ОПТИМИЗАЦИИ КОНСТРУКЦИИ В СЕЛЬСКОХОЗЯЙСТВЕННОМ КОМБАЙНОСТРОЕНИИ

В работе представлен обзор современных методов исследования и оптимизации технологического потока, применимых для использования в сельскохозяйственном комбайностроении.

Ключевые слова: метод динамики частиц, метод молекулярной динамики, метод дискретных элементов, имитационное моделирование, технологический процесс.

A. A. Zhedzik, A. S. Shantyko, D. N. Ivanou, D. V. Jasov

*Scientific and Technical Harvester Centre OJSC “Gomselmash”,
Gomel, Republic of Belarus
e-mail: kioldpan@gomselmash.by*

MODERN METHODS FOR SIMULATING MODELING OF TECHNOLOGICAL PROCESSES AS A TOOL FOR RESEARCH AND OPTIMIZATION OF STRUCTURE IN AGRICULTURAL COMBINE BUILDING

The work presents an overview of modern research methods and optimization of the process flow, applicable for use in agricultural combine harvesting.

Keywords: particle dynamics method, molecular dynamics method, discrete element method, simulation, technological process.

В сельскохозяйственном комбайностроении важным является понимание технологических процессов, происходящих в рабочих органах сельскохозяйственной техники. Исследование технологических процессов экспериментальным путём трудно реализуемо из-за необходимости использования дорогостоящего оборудования и проведения дополнительных доработок конструкции комбайна. Применение же методов имитационного моделирования технологического потока позволяет проводить всесторонние исследования процессов происходящих в сельскохозяйственной машине [1].

Среди наиболее распространенных и современных методов имитационного моделирования физических и технологических процессов особый интерес представляют методы, базирующиеся на концепции дискретного представления вещества, – метод динамики частиц (молекулярной динамики) и метод дискретных элементов. Технологический процесс представляет собой некий скоростной поток, состоящий из совокупности взаимодействующих между собой твердых частиц. Некоторые примеры моделирования потока сыпучих сред: зерно, перемещаемое через перерабатывающее оборудование; руду, пропускаемую через горнодобывающее оборудование; песок, падающий через песочные часы. Движущийся поток может быть довольно сложным, поскольку потоки проявляют твердоподобное, жидкоподобное или комбинацию обоих типов поведения.