

# ОПИСАНИЕ ПОЛЕЗНОЙ МОДЕЛИ К ПАТЕНТУ

(12)

РЕСПУБЛИКА БЕЛАРУСЬ



НАЦИОНАЛЬНЫЙ ЦЕНТР  
ИНТЕЛЛЕКТУАЛЬНОЙ  
СОБСТВЕННОСТИ

(19) ВУ (11) 8434

(13) U

(46) 2012.08.30

(51) МПК

F 04B 19/14 (2006.01)

(54)

## ЛЕНТОЧНЫЙ ВОДОПОДЪЕМНИК

(21) Номер заявки: u 20111082

(22) 2011.12.30

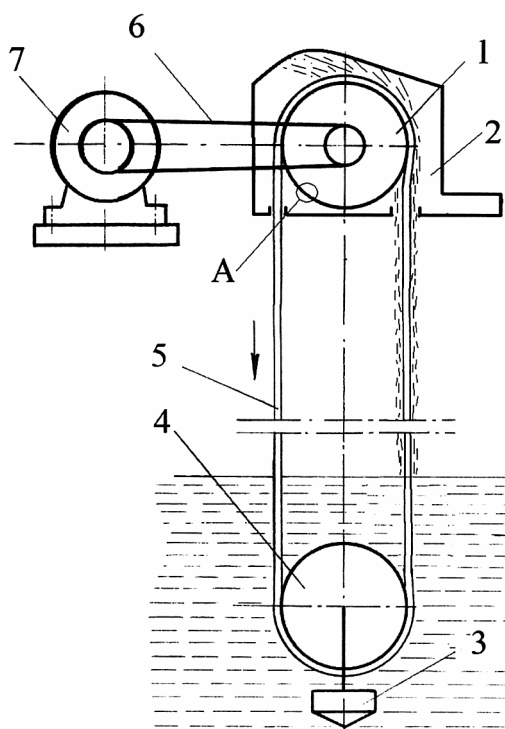
(71) Заявитель: Учреждение образования  
"Белорусский государственный аграрный  
технический университет"  
(BY)

(72) Авторы: Романюк Николай Николаевич  
(BY); Агейчик Валерий Александрович  
(BY); Ким Наталья Павловна (KZ);  
Кушнир Валентина Геннадьевна (KZ);  
Бенюх Олег Анатольевич (KZ);  
Барбовский Максим Юрьевич (BY)

(73) Патентообладатель: Учреждение образования  
"Белорусский государственный аграрный  
технический университет"  
(BY)

(57)

Ленточный водоподъемник, содержащий бесконечную ленту, натянутую на верхнем ведущем и нижнем натяжном барабанах, отличающийся тем, что на поверхности верхнего ведущего барабана имеется водосборный канал, а также бурты верхнего ведущего барабана с внутренней стороны имеют криволинейную форму для увеличения скорости отводимой воды, причем бурты верхнего ведущего барабана имеют перфорацию.



Фиг. 1

ВУ 8434 U 2012.08.30

(56)

1. Каплан Р.М., Яковлев А.А. Механизация водоснабжения на пастбищах. - Алма-Ата: Кайнар, 1986. - С. 31, схема II.

---

Полезная модель относится к насосостроению и может быть использована для водоснабжения сельскохозяйственных объектов.

Известен ленточный водоподъемник [1], содержащий бесконечную ленту, натянутую на верхнем ведущем, нижнем натяжном барабанах.

Недостатком этого ленточного водоподъемника является низкая производительность из-за проскальзывания ленты по поверхности верхнего ведущего барабана, особенно при работе на повышенных скоростях.

Задача, которую решает полезная модель, заключается в повышении производительности ленточного водоподъемника.

Поставленная задача решается с помощью ленточного водоподъемника, содержащего бесконечную ленту, натянутую на верхнем ведущем и нижнем натяжном барабанах, где на поверхности верхнего ведущего барабана имеется водосборный канал, а также бурты верхнего ведущего барабана с внутренней стороны имеют криволинейную форму для увеличения скорости отводимой воды, причем бурты верхнего ведущего барабана имеют перфорацию.

По мере повышения скорости бесконечной ленты в слое воды между бесконечной лентой и верхним ведущим барабаном возникает увеличивающееся гидродинамическое давление на поверхность бесконечной ленты, направленное от центра верхнего ведущего барабана. Происходит подъем (всплывание) ленты над поверхностью барабана, скорость бесконечной ленты уменьшается и, естественно, снижается производительность водоподъемника.

Технический результат от применения верхнего ведущего барабана с водосборным каналом заключается в движении бесконечной ленты с меньшим проскальзыванием по его поверхности. Это достигается тем, что на поверхности верхнего ведущего барабана расположен водосборный канал, который отводит часть воды из зоны контакта поверхностей бесконечной ленты и верхнего ведущего барабана, увеличивая таким образом коэффициент трения между ними.

На фиг. 1 изображена схема ленточного водоподъемника, на фиг. 2 - схема расположения водосборного канала на поверхности верхнего ведущего барабана, на фиг. 3 - вид А на фиг. 1.

Ленточный водоподъемник (фиг. 1) содержит бесконечную ленту 5, натянутую на барабанах: верхнем ведущем 1, размещенном в водосборном коробе 2, и нижнем натяжном 4 с грузом 3, находящимся в перекачиваемой жидкости 4. Привод осуществляется двигателем 7 через ременную передачу 6.

Водосборный канал 8 (фиг. 2) на поверхности верхнего ведущего барабана 1 представляет собой продольный желоб. Бурты 10 верхнего ведущего барабана 1 имеют перфорацию 9, а также с внутренней стороны имеют криволинейную форму, что способствует увеличению водоотделения с поверхности верхнего ведущего барабана 1 вытесненной из-под бесконечной ленты 5 воды. Криволинейная форма внутренней стороны буртов верхнего ведущего барабана 1 уменьшает также поперечные перемещения бесконечной ленты 5, снижая таким образом ее вибрацию, что приводит к снижению потерь воды от ее разбрызгивания. Вода из водосборного канала 8 отделяется под действием центробежных сил в зоне отсутствия контакта бесконечной ленты 5 с верхним ведущим барабаном 1.

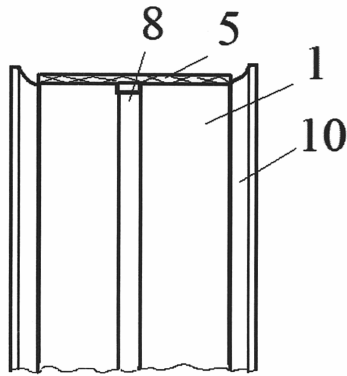
Ленточный водоподъемник работает следующим образом.

Верхний ведущий барабан 1, вращаясь от двигателя 7 против часовой стрелки, перемещает бесконечную ленту 5. При движении последней частицы воды за счет ее вязкости,

# ВУ 8434 U 2012.08.30

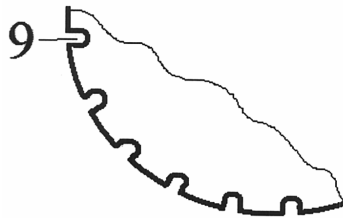
образуя тонкий слой на поверхности бесконечной ленты 5, увлекаются из колодца вверх внутренней и внешней поверхностями восходящей ветви ленточного водоподъемника. При огибании бесконечной лентой 5 внутри водосборного короба 2 верхнего ведущего барабана 1 с внешней стороны бесконечной ленты 5 под действием центробежных сил начинается процесс водоотделения.

Из водосборного короба 2 вода поступает в сборный резервуар или на потребление.



Фиг. 2

Вид А



Фиг. 3