

ОПИСАНИЕ ПОЛЕЗНОЙ МОДЕЛИ К ПАТЕНТУ

(12)

РЕСПУБЛИКА БЕЛАРУСЬ



НАЦИОНАЛЬНЫЙ ЦЕНТР
ИНТЕЛЛЕКТУАЛЬНОЙ
СОБСТВЕННОСТИ

(19) ВУ (11) 8443

(13) U

(46) 2012.08.30

(51) МПК

A 01B 15/00 (2006.01)

(54)

КОРПУС ПЛУГА

(21) Номер заявки: u 20120048

(22) 2012.01.20

(71) Заявитель: Учреждение образования
"Белорусский государственный аграрный
технический университет"
(BY)

(72) Авторы: Шило Иван Николаевич; Романюк Николай Николаевич; Агейчик Валерий Александрович; Гой Мирослав Мечиславович (BY)

(73) Патентообладатель: Учреждение образования "Белорусский государственный аграрный технический университет" (BY)

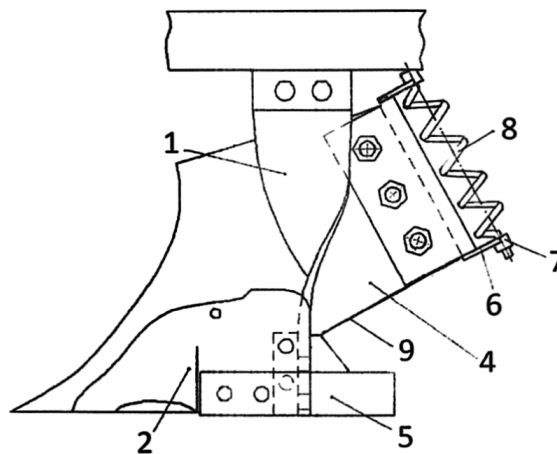
(57)

Корпус плуга, включающий стойку, лемех, башмак, отвал, полевую доску, причем стойка выполнена в виде упругой пластины трапецевидной формы, которая в средней части повернута на 90° и прикреплена со стороны большего основания к раме плуга, отличающийся тем, что к концу отвала прикреплена цилиндрическая пружина сжатия с возможностью вращения относительно собственной оси симметрии, расположенной в плоскости конца отвала посередине его толщины перпендикулярно плоскости бороздного обреза отвала, причем направление навивки цилиндрической пружины сжатия совпадает с направлением оборота пласта корпусом плуга.

(56)

1. Патент на изобретение РФ 2435342 С1, МПК А 01В 15/00.

2. Клочков А.В., Чайчиц Н.В., Буяшов В.П. Сельскохозяйственные машины. - Минск: Ураджай, 1997. - С. 14.



Фиг. 1

BY 8443 U 2012.08.30

Полезная модель относится к области сельскохозяйственного машиностроения, в частности к почвообрабатывающим машинам - плугам.

Известен корпус плуга [1], включающий стойку, лемех, башмак, отвал, полевую доску, причем стойка выполнена в виде упругой пластины трапецевидной формы, которая в средней части повернута на 90° и прикреплена со стороны большего основания к раме плуга, а к концу отвала прикреплена решетка, при этом пальцы решетки выполнены в виде упругих пластин и повернуты у основания вдоль продольных осей на 90° .

Недостатком такого устройства является повышенная энергоемкость процесса вспашки почвы корпусами плуга вследствие большой силы сопротивления движению пласта по поверхности решетки.

Задача, которую решает полезная модель, заключается в уменьшении тягового сопротивления плуга при проведении основной обработки почвы.

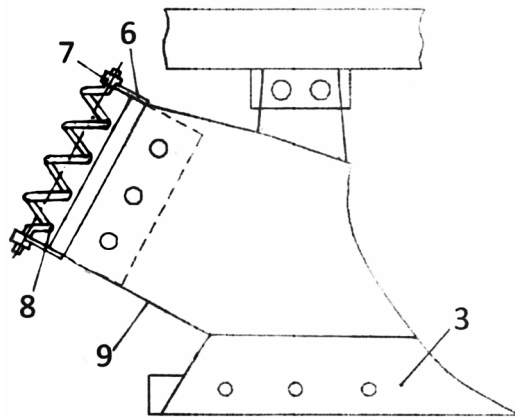
Поставленная задача решается с помощью корпуса плуга, включающего стойку, лемех, башмак, отвал, полевую доску, причем стойка выполнена в виде упругой пластины трапецевидной формы, которая в средней части повернута на 90° и прикреплена со стороны большего основания к раме плуга, где к концу отвала прикреплена цилиндрическая пружина сжатия с возможностью вращения относительно собственной оси симметрии, расположенной в плоскости конца отвала посередине его толщины перпендикулярно плоскости бороздного обреза отвала, причем направление навивки цилиндрической пружины сжатия совпадает с направлением оборота пласта корпусом плуга.

На фиг. 1 представлен корпус плуга, вид слева; на фиг. 2 - корпус плуга, вид справа.

Корпус плуга содержит стойку 1, башмак 2, лемех 3, отвал 4, полевую доску 5. Стойка 1 корпуса плуга представляет собой упругую пластину трапецевидной формы, в средней части повернутую на 90° и прикрепленную к раме плуга большим основанием, а к нижнему концу жестко прикреплен башмак 2, к которому закреплены лемех 3, полевая доска 5 и отвал 4. К концу отвала 4 прикреплена с помощью закрепленных на отвале кронштейнов 6 с цилиндрическими втулками 7 цилиндрическая пружина сжатия 8 за счет установки во втулки 7 с зазором загнутых и направленных наружу по оси симметрии цилиндрической пружины сжатия 8 ее концов таким образом, что оси симметрии концов совпадают с осью симметрии пружины, с возможностью вращения цилиндрической пружины сжатия 8 относительно собственной оси. Ось цилиндрической пружины сжатия 8 расположена в плоскости конца отвала посередине его толщины перпендикулярно плоскости бороздного обреза [2] отвала. Направление навивки цилиндрической пружины сжатия 8 совпадает с направлением оборота пласта корпусом плуга таким образом, что для правооборачивающего корпуса направление навивки пружины 8 правое, а для левооборачивающего - левое.

Устройство работает следующим образом.

При опущенной в рабочее положение раме плуга лемех 3 корпуса погружен в почву. Подрезанный лемехом 3 слой почвы проходит по отвалу 4 и поступает далее на цилиндрическую пружину сжатия 8, которая под воздействием почвы вращается, не создавая существенного сопротивления ее движению, и одновременно дополнительно своими вибрирующими витками рыхлит часть почвенного пласта. Почва обладает неоднородной твердостью, создавая переменную силу сопротивления корпусу плуга при отделении пласта почвы. Это создает колебания корпусу плуга в продольной и поперечной плоскостях за счет упругой стойки 1 трапецевидной формы, что снижает тяговое сопротивление перемещению корпуса плуга со стороны почвы.



Фиг. 2