

Литература

1. Зеленко, В.И. Карусельные сушилки / В.И. Зеленко. – Тверь: ОГУП «Тверское областное книжно-журнальное издательство», 2002. – 192 с.
2. Зеленко, В.И. Конвективная сушка сельскохозяйственных материалов в плотном слое. Основы теории / В.И. Зеленко. – Тверь: Тверское областное книжно-журнальное издательство, 1998. – 96 с.
3. Членов, В.А. Сушка сыпучих материалов в виброкипящем слое / В.А. Членов, Н.В. Михайлов. – М.: Стройиздат, 1967. – С. 223.
4. Лыков, А.В. Теория сушки / А.В. Лыков. – М.: Энергия, 1968. – 471 с.

УДК 631.563.2:677.11

М.М. Ковалев, А.Г. Тарлецкий
(ГНУ ВНИИМЛ Россельхозакадемии,
г. Тверь, Российская Федерация)

В.П. Чеботарев, В.М. Изонтко
(РУП «НПЦ НАН Беларуси
по механизации сельского хозяйства»,
г. Минск, Республика Беларусь)

А.В. Новиков, Т.А. Непарко
(УО «БГАУ», г. Минск, Республика Беларусь)

РЕСУРСОСБЕРЕГАЮЩАЯ ТЕХНОЛОГИЯ СУШКИ И ПЕРЕРАБОТКИ ЛЬНЯНОГО ВОРОХА

Введение

Комбайновая технология уборки льна, применяемая в Российской Федерации и Республике Беларусь, имеет существенный недостаток: необходимость выполнения энергоемкой и дорогостоящей технологической операции, заключающейся в сушке льняного вороха. В настоящее время эта технологическая операция выполняется на сушильных комплексах КСПЛ-0,9.

Общая масса оборудования комплекса КСПЛ-0,9 составляет 28 т, а стоимость комплекса, включая здание, по сложившимся ценам – не менее 8 млн российских рублей. По существу сушильный комплекс представляет собой небольшой завод, который работает в году только 15...20 дней. При уборке льна в фазе желтой спелости для сушки вороха с 1 га на КСПЛ-0,9 требуется не менее 80 кг жидкого топлива и около 90 кВт·ч электроэнергии. В целом энергозатраты на сушку вороха более чем в 1,5 раза превышают затраты энергии на выполнение всех остальных операций по возделыванию и уборке льна. При уборке льна в фазе ранней желтой спелости, когда ворох имеет влажность 50...60 %, стоимость энергоносителей, расходуемых на сушку, достигает 7 тыс. российских рублей на тонну семян.

С учетом стоимости всех ресурсов расходы на получение тонны семян при уборке льна в фазе ранней желтой спелости превышают их ры-

ночную стоимость. В связи с этим льносеющие хозяйства при уборке льна в фазе ранней желтой спелости сбрасывают льняной ворох на льнище, допуская потерю всего урожая семян. Такая технология уборки приводит к тому, что многие льносеющие хозяйства закупают семена для посева за рубежом.

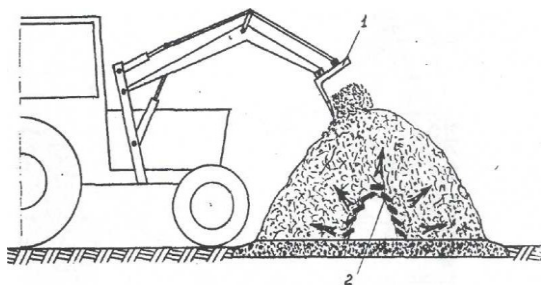
Как показывают расчеты, значительно (не менее чем в 2 раза) снизить энергозатраты на сушку льняного вороха позволяет комбинированная уборка льна, в соответствии с которой в фазе ранней желтой спелости убирают лен по раздельной технологии, а в фазе полной спелости, когда влажность вороха не превышает 40 %, – прямым комбайнированием. Однако комбинированная технология уборки требует наличия дорогостоящего сушильного комплекса и, кроме того, специальных дорожных машин – подборщиков-очесывателей.

С учетом недостатков применяемых технологий уборки льна и опыта, накопленного в предыдущие годы по досушке сена в штабелях, во ВНИПТИМЛ проводятся научные исследования по разработке ресурсосберегающей технологии сушки и переработки льняного вороха.

Основная часть

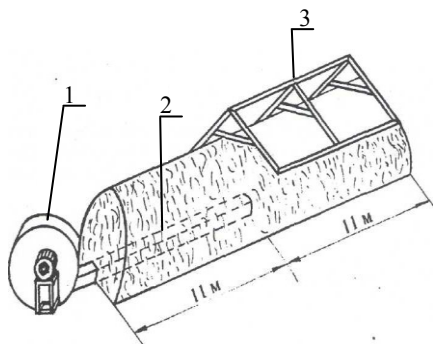
Сущность ресурсосберегающей технологии состоит в том, что в процессе уборки льна льноуборочными комбайнами льняной ворох укладывается в вентилируемые штабеля, которые формируются фронтальным погрузчиком на передвижных воздухораспределительных каналах установки для досушки сена активным вентилированием УВС-10 (рисунок 51) или на каналах, специально изготовленных для этой цели. Располагаются штабеля в зависимости от местных условий под навесами или на открытых площадках (рисунок 52). В случае расположения штабелей на открытых площадках предусматривается их укрытие.

Сушка вороха вентилированием в штабеле начинается, как только закроется воздухораспределительный канал. По мере поступления вороха высота и ширина штабеля наращивается погрузчиком до определенных размеров. Размеры штабеля выбираются в зависимости от влажности вороха и производительности вентилятора.



- 1 – ковш погрузчика;
- 2 – воздухораспределительный канал

Рисунок 51 – Схема процесса формирования штабеля фронтальным погрузчиком



- 1 – вентилятор;
 2 – передвижной воздушно-распределительный канал;
 3 – каркас

Рисунок 52 – Схема процесса сушки вороха в штабеле

При влажности вороха 55 % и производительности вентилятора Ц4-70 № 12 60000 м³/ч целесообразно, чтобы высота штабеля не превышала 2,5 м, а ширина – 5 м.

Показатели процесса сушки вороха вентилярованием неподогретым воздухом приведены в таблице 14.

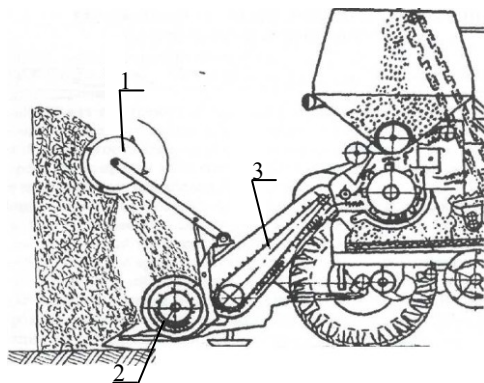
Таблица 14 – Показатели процесса сушки льняного вороха в штабеле

Наименование показателя		Опыты		
		№ 1	№ 2	№ 3
Размеры штабеля, м	высота	2,5	3,5	4
	ширина	5	6	6
	длина	22	22	22
Масса семян, содержащихся в штабеле, т		10,5	15	20
Влажность вороха, %		55	40	30
Масса влаги, удаляемой из вороха, находящегося в штабеле, кг		34000	20800	11570
Производительность вентилятора	по воздуху, м ³ /ч	60000	60000	46000
	по удаляемой влаге, кг/ч	84	84	64
Продолжительность сушки	часов	405	247	180
	дней	25	15	11
Удельные энергозатраты на тонну семян, кВт-ч/т	сушка в штабеле	848	362	126
	сушка на КСПЛ-0,9	3888	2120	1168
Сокращение энергозатрат, раз		4,5	5,8	9,2

Анализ полученных результатов исследований показывает, что сушка вороха в штабелях позволит снизить энергозатраты в расчете на тонну семян в сравнении с сушкой на комплексе КСПЛ-0,9 не менее чем в 4,5 раза. Стоимость оборудования для сушки вороха в штабелях в расчете на 100 га посева по сложившимся ценам не превысит 250 тыс. российских рублей. Стоимость сушильного оборудования КСПЛ-0,9 в рас-

чете на 100 га посева с учетом монтажных и строительных работ в 10 раз больше и составляет не менее 2,5 млн российских рублей.

Относительно большая продолжительность процесса сушки вороха в штабелях (от 25 до 11 дней) не является недостатком, поскольку в этом случае окончание сушки вороха совпадает с завершением уборки зерновых культур, поэтому зерноуборочный комбайн можно использовать для обмолота вороха. Производительность, с которой молотилка зерноуборочного комбайна может обмолачивать ворох, составляет около 15 т/ч. Этот показатель подтверждается работой комбайнов на уборке масличного льна. Подавать ворох с производительностью 15 т/ч вручную нереально, поэтому самоходный зерноуборочный комбайн необходимо оборудовать приспособлением для подачи вороха из штабеля в молотилку комбайна. В качестве такого приспособления может быть использован роторный питатель, устанавливаемый на жатке комбайна вместо мотовила (рисунк 53). Для подачи вороха в комбайн с производительностью около 15 т/ч возможно использование и фронтального погрузчика.



- 1 – ротор, установленный на жатке вместо мотовила;
- 2 – шнек жатки комбайна;
- 3 – наклонный транспортер

Рисунок 53 – Схема процесса подачи льняного вороха в молотилку зерноуборочного комбайна

При указанной производительности комбайна ворох, получаемый с площади 100 га, перерабатывается в течение одного дня. Вероятность травмирования семян рабочими органами комбайна минимальна, поскольку семена, содержащиеся в ворохе, имеют влажность не менее 14 %.

Выводы

1. Технология сушки льняного вороха в штабелях позволяет значительно снизить расход топлива, эксплуатационные затраты и капиталовложения по сравнению с сушкой на комплексе КСПЛ-0,9.

2. Предлагаемое для данной технологии оборудование может использоваться для сушки сена и тресты в рулонах, что повысит его экономическую эффективность.

23.08.12