

**ОПИСАНИЕ  
ПОЛЕЗНОЙ  
МОДЕЛИ К  
ПАТЕНТУ**

(12)

РЕСПУБЛИКА БЕЛАРУСЬ



НАЦИОНАЛЬНЫЙ ЦЕНТР  
ИНТЕЛЛЕКТУАЛЬНОЙ  
СОБСТВЕННОСТИ

(19) **ВУ** (11) **8483**

(13) **U**

(46) **2012.08.30**

(51) МПК

**В 02В 7/00** (2006.01)

(54)

**ШНЕКОВОЕ РАСПРЕДЕЛИТЕЛЬНОЕ УСТРОЙСТВО  
ЗЕРНООЧИСТИТЕЛЬНОЙ МАШИНЫ**

(21) Номер заявки: u 20120078

(22) 2012.01.27

(71) Заявитель: Учреждение образования  
"Белорусский государственный аграрный  
технический университет"  
(ВУ)

(72) Авторы: Романюк Николай Николаевич;  
Сашко Константин Владимирович;  
Щетько Андрей Владимирович;  
Романюк Владимир Юрьевич (ВУ)

(73) Патентообладатель: Учреждение образования  
"Белорусский государственный аграрный  
технический университет"  
(ВУ)

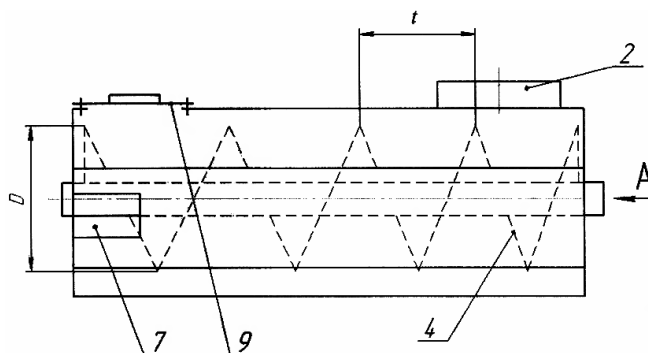
(57)

Шнековое распределительное устройство зерноочистительной машины, включающее корпус с загрузочной горловиной и выгрузным окном, закрытым подпружиненным клапаном, установленный внутри него распределительный шнек, перепускное отверстие, отличающееся тем, что шаг витков распределительного шнека равномерно увеличен от загрузочной горловины по своей длине с отношением шага винта  $t$  к его диаметру  $D$  от 0,7 до 1.

(56)

1. Патент на изобретение РФ 2399419 С1, МПК В 02В 7/00, 2010.

2. Спиваковский А.О., Дьячков В.К. Транспортирующие машины: Учебное пособие для машиностроительных вузов. - Изд. 3-е. Перераб. - М.: Машиностроение, 1983. - С. 354.



Фиг. 1

Полезная модель относится к сельскохозяйственной технике, а именно к устройствам для очистки семян зерновых, зернобобовых, крупяных и других культур, и может быть использована в сельском хозяйстве и элеваторной промышленности.

Известно шнековое распределительное устройство зерноочистительной машины [1], включающее корпус с загрузочной горловиной и выгрузным окном, закрытым подпружиненным клапаном, установленный внутри него распределительный шнек, перепускное отверстие.

Недостатком известного шнекового распределительного устройства зерноочистительной машины является забивание внутренней полости корпуса зерном при превышении установленной подачи, что приводит к перегрузке механизмов привода шнека и вынужденной остановке машины.

Задачей полезной модели является повышение производительности зерноочистительной машины за счет устранения забиваемости внутренней полости корпуса зерном, что защищает от перегрузки механизмы привода шнека и позволяет работать машине без остановки.

Поставленная задача достигается тем, что шнековое распределительное устройство зерноочистительной машины, включающее корпус с загрузочной горловиной и выгрузным окном, закрытым подпружиненным клапаном, установленный внутри него распределительный шнек, перепускное отверстие, где шаг витков распределительного шнека равномерно увеличен от загрузочной горловины по своей длине с отношением шага винта  $t$  к его диаметру  $D$  от 0,7 до 1.

Выполнение распределительного шнека с шагом витков, равномерно увеличивающимся от загрузочной горловины по своей длине с изменяющимся отношением шага винта к его диаметру от 0,7 до 1, позволяет избежать забиваемости внутренней полости корпуса зерном, так как с увеличением шага каждый виток теоретически обеспечивает большую производительность, при этом уменьшая коэффициент заполняемости корпуса зерном, что является необходимым требованием для поддержания непрерывности потока [2].

На фиг. 1 изображена схема шнекового распределительного устройства зерноочистительной машины, вид сбоку; на фиг. 2 - вид по стрелке А на фиг. 1.

Шнековое распределительное устройство зерноочистительной машины содержит корпус 1 с загрузочной горловиной 2 и выгрузным окном 3, распределительный шнек 4, у которого шаг витков равномерно увеличен от загрузочной горловины 2 по своей длине с отношением шага винта  $t$  к его диаметру  $D$  от 0,7 до 1.

Выгрузное окно 3 закрыто подпружиненным клапаном 5. В конечной части боковой стенки 6 корпуса 1 имеется перепускное окно 7. Усилие поджатия клапана регулируется натяжением пружины 8. Загрузочная горловина 2 установлена на корпусе 1 над начальным участком распределительного шнека 4, а выгрузное окно 3 расположено в нижней части корпуса 1 по всей его длине. Над конечным участком 4 распределительного шнека 4 корпус 1 закрыт съемной крышкой 9.

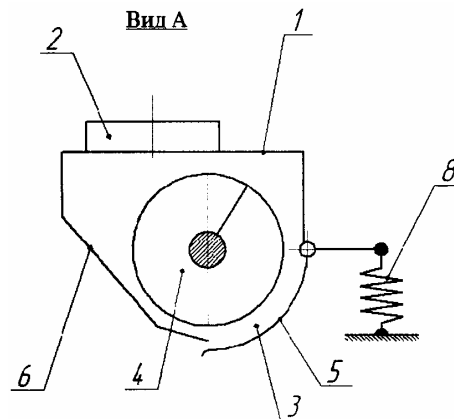
Шнековое распределительное устройство зерноочистительной машины работает следующим образом.

Очищаемый материал, содержащий легкие, крупные, мелкие, сорные примеси и основную культуру, подается через загрузочную горловину 2 вовнутрь начального участка корпуса 1, витками вращающегося распределительного шнека 4 перемещается вдоль распределительного устройства и попадает в выгрузное окно 3, при этом увеличение шага каждого витка устраняет забиваемость внутренней полости корпуса 1 зерном, обеспечивает непрерывность потока и предотвращает остановку машины.

Под действием силы тяжести очищаемый материал открывает подпружиненный клапан 5, высыпается в устройство ввода и поступает в пневмосепарирующий канал (на фигуре не показан), где очищается от легких примесей. При наличии в очищаемом материале крупных кусков последние вместе с зерном смещаются распределительным шнеком 4 в

# ВУ 8483 U 2012.08.30

конец корпуса 1 и не прошедшие через перепускное отверстие 7, после остановки машины вручную извлекаются через съемную крышку 9 корпуса 1. Равномерность распределения очищаемого материала по ширине зерноочистительной машины достигается изменением усилия поджатия клапана 5 с помощью пружины 8.



Фиг. 2