

ЛИТЕРАТУРА

1. Теоретическое обоснование рациональных параметров режима электроконтактной обработки проволочного инструмента / М. Г. Киселев [и др.] // Вестн. ГГТУ им. П. О. Сухого. – № 3. – 2012. – С. 3–10.
2. Киселев, М. Г. Влияние электроконтактной обработки с ультразвуком на параметры поверхностей титановых имплантов // М. Г. Киселев, А. В. Дроздов, В. А. Борисов // Материалы VI Междунар. науч.-техн. конф. «Современные методы и технологии создания и обработки материалов». – Минск, 2011. – С. 129–136.
3. Савич, В. В. Современные материалы хирургических имплантатов и инструментов / В. В. Савич, М. Г. Киселев, А. И. Воронович. – Минск: УП «Технопринт», 2003. – 119 с.

УДК 631.314

**СПОСОБЫ ИСКЛЮЧЕНИЯ ЗАБИВАНИЯ
МЕЖКАТКОВОГО ПРОСТРАНСТВА ПОЧВОЙ**

Ф. И. Назаров, доцент, БГАТУ

Резюме – рассмотрены способы исключения забивания почвой катковых приставок с кольчато-прутковыми рабочими органами.

Resume – considers ways to avoid soil clogging the rollers with ring-bar attachments.

Введение. В настоящее время с целью повышения качества основной обработки почвы и снижения энергетических затрат на последующие технологические операции в конструкциях пахотных агрегатов применяются катковые приставки с кольчато-прутковыми рабочими органами.

В процессе работы кольчато-пруткового катка на его рабочих поверхностях налипает почва, что приводит к увеличению массы и повышает энергоёмкость выполняемого процесса. Для решения данной проблемы устанавливают специальные чистики, которые при работе очищают рабочие поверхности от почвы. Однако неподвижный чистик в процессе работы забивается растительными остатками, что приводит к заклиниванию катковой приставки, а следовательно, к существенному увеличению энергоёмкости технологического процесса и снижению качества обработки почвы [1].

Основная часть. Решить проблему забивания межкаткового пространства почвой можно с помощью кольчато-прутковых дисков на оси с некоторым зазором, что позволит им проворачиваться относительно друг друга [2]. В результате поворота почва, попавшая в межкатковое пространство, будет осыпаться. Данный способ установки позволит обеспечить создание эффекта самоочищения рабочих органов.

Рассмотрим случай налипания почвы на поверхности колец (дисков) и заклинивания ее между уплотняющими элементами кольчато-прутковых катков для определения условия самоочищения почвообрабатывающих поверхностей в процессе вхождения кольчато-пруткового катка в почву (рисунок 1).

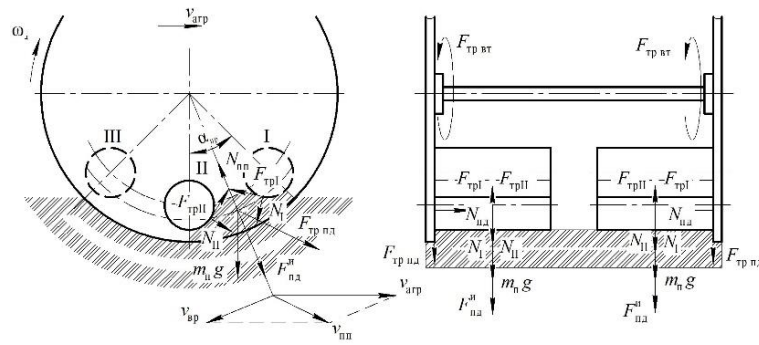


Рисунок 1 – Схема сил, действующих на почвенный элемент

На основании рисунка 1 запишем проекции сил на оси Ox и Oy , получим уравнения равновесия системы в следующем виде:

$$F_{mp,nd} \cos\left(\beta + \frac{\alpha_{np}}{2}\right) - m_n g \sin\left(\frac{\alpha_{np}}{2}\right) - N_I \cos \gamma - F_{mpI} \sin \gamma + \quad (1)$$

$$+ N_{II} \cos \gamma + F_{mpII} \sin \gamma = 0,$$

$$N_{nn} - F_{nd}^u - F_{mp,nd} \sin\left(\beta + \frac{\alpha_{np}}{2}\right) - m_n g \cos\left(\frac{\alpha_{np}}{2}\right) - N_I \sin \gamma + \quad (2)$$

$$+ F_{mpI} \cos \gamma - N_{II} \sin \gamma + F_{mpII} \cos \gamma = 0,$$

где $F_{mp,nd}$ – сила трения о поверхность диска, Н; β – угол между направлением движения агрегата и вектором скорости движения объема почвы, град; α_{np} – угол между центрами соседних прутков, град; N_I , N_{II} – сила реакции со стороны рабочих поверхностей прутков I и II, Н; γ – угол между направлением силы реакции поверхности прутка параллельно касательной к траектории движения центра тяжести защемленного объема почвы, град; F_{mpI} , F_{mpII} – сила трения о поверхность прутков I и II, Н; N_{nn} – сила реакции со стороны защемленной почвы, Н; F_{nd}^u – центробежная сила инерции, Н.

Анализ полученных зависимостей показывает, что защемление почвы происходит за счет возникающих сил трения. Подставив значение сил в формулы (1) и (2), определим условие, при котором происходит забивание междискового пространства

$$f_{mp,n} = \frac{\rho_n V_n g \sin(\alpha_{np} / 2)}{N_{nd} \cos(\beta + \alpha / 2)},$$

где $f_{mp,n}$ – коэффициент трения почвы о сталь; ρ – плотность почвы, кг/м³; V_n – объем почвы, м³; g – ускорение свободного падения, м/с².

Эффект самоочищения рабочих органов будет наблюдаться в случае, когда правая часть уравнения будет больше коэффициента трения почвы о металл.

Заключение. Получена зависимость, позволяющая определить условие заземления почвы в межпрутковом пространстве в зависимости от параметров катка и ее состояния.

ЛИТЕРАТУРА

1. Крук, И. С. Научные основы проектирования устройств для разделки и поверхностной обработки почвенных пластов к оборотным плугам / И. С. Крук, Ф. И. Назаров, Ю. В. Чигарев; Минсельхозпрод РБ, УО «БГАТУ». – Минск: БГАТУ, 2021. – 226 с.

2. Секция дискового почвообрабатывающего орудия: пат. ВУ 22430 / И. С. Крук, В. А. Агейчик, Ф. И. Назаров, Д. С. Мазур. – Опубл. 28.02.2019.

УДК 663:664.001.895

ИННОВАЦИОННЫЙ ПРОДУКТ ПИТАНИЯ: СОДЕРЖАНИЕ КАТЕГОРИИ

О. Ю. Остальцева, заведующий кафедрой социально-гуманитарных дисциплин в туризме и гостеприимстве Института менеджмента, спорта и туризма, канд. экон. наук, БГУФК

Резюме – рассмотрены вопросы методического содержания категории «инновационный продукт питания».

Resume – devoted to the methodological content of the category “innovative food”.

Введение. Экономическая результативность деятельности предприятий пищевой промышленности сегодня определяется способностью субъектов рыночной среды производить и реализовывать продукты питания, максимально соответствующие требованиям и потребностям конечных потребителей.

Основная часть. Характеризуя современное состояние модели поведения конечного потребителя при выборе и покупке продуктов питания, следует отметить ряд особенностей: традиционные критерии выбора продуктов питания – цена, качество, вкус – сегодня неотделимы от новых критериев: здоровья и здорового образа жизни (health and weiness), безопасности и информативности.

В настоящее время в мировой практике не существует общепринятой и одинаково признанной методологии определения понятия «инновационный продукт питания», позволяющей определить свойства данной группы продуктов питания.

В нормативных правовых актах, регулирующих вопросы обращения продуктов питания на потребительском рынке, под категорией «инноваци-