

Романюк Н. Н.,
Агейчик В. А.,
Свирид И. А.
Учреждение образования
«Белорусский государственный
аграрный технический университет»
E-mail: romanjuk-nik@tut.by

УНИВЕРСАЛЬНОЕ ТЕХНИЧЕСКОЕ СРЕДСТВО
ДЛЯ УБОРКИ БОТВЫ КОРНЕПЛОДОВ

УДК 631.361.95:635

Рассматриваются вопросы уборки корнеплодов. Разработана оригинальная конструкция машины, использование которой позволит повысить эффективность отделения ботвы от корнеплодов. Приведено обоснование параметров очистителя головок корнеплодов.

Ключевые слова: уборка ботвы, корнеплод, доочиститель, бич, патентный поиск, оригинальная конструкция, исследования.

Введение. Независимо от применяемых технологий современные технические средства для уборки корнеплодов оснащаются в разных сочетаниях однотипными и конструктивно неизменными на протяжении многих лет рабочими органами. Принцип их действия и технический уровень предопределяют эффективность работы всей уборочной техники. Поскольку для осуществления технологических операций используют совокупность рабочих органов, выполняющих по сути разновидности (составные части) одной и той же функции, современным машинам присущи сложность конструкции, высокая металлоемкость, энергоемкость и стоимость. Следовательно, возникла настоятельная необходимость в совершенствовании технологии уборки корнеплодов и в разработке рабочих органов, работающих на новых принципах действия [1].

Для уборки корнеплодов требуется в достаточном количестве производительная, но простая, универсальная и недорогая техника. Передовая техника из Западной Европы конструктивно сложна и многозатратна, окупается при условии высокой урожайности корнеплодов и большой сезонной выработки главным образом за счет продления периода уборки, что экономически нецелесообразно, так как при ранних сроках уборки теряется до 30% потенциала урожая. Кроме того, тяжелая корнеплодоуборочная техника массой более 30 т является одной из причин деградации почв [1].

Наиболее перспективной в условиях Республики Беларусь технологией уборки корнеплодов является их выкапывание с предварительной обрезкой и доочисткой ботвы на корню. При этом наиболее сложной и актуальной задачей является предварительная обрезка ботвы с соблюдением агротехнических требований, которая способствует повышению производительности последующих машин, в частности копателя и сортировально-очистительного пункта.

Цель исследований - повышение эксплуатационной надежности доочистителя головок корнеплодов от ботвы совершенствованием его конструктивных параметров.

Основная часть. Проведенный анализ состояния вопроса машинной уборки корнеплодов [2, 3, 4] свидетельствует о низкой эффективности работы применяемых рабочих органов и машин в целом. Причиной тому является отсутствие универсальной малозатратной и надежной техники, способной независимо от почвенно-климатических условий качественно выполнять все технологические операции по уборке крупногабаритных корнеплодов, к которым относятся сахарная, кормовая, столовая свёкла, морковь, брюква, турнепс, цикорий и т.п.

Для достижения поставленной цели был проведен патентный поиск, который показал, что известна машина для уборки корнеплодов, содержащая последовательно расположенные ботвосрезающее устройство в виде косилки-измельчителя с бункером-накопителем, катки для смятия черешков ботвы с горизонтальными осями качения, установленными не под прямым углом к продольной оси машины, с рифленой рабочей поверхностью из эластичного материала и ротор с эластичными бичами для очистки головок корнеплодов на корню от остатков ботвы [5].

Такая машина позволяет эффективно срезать основную часть ботвы на высоте 30...80 мм от головок корнеплодов, но не позволяет добиться полной очистки головок корнеплодов от черешков ботвы. Это происходит потому, что катки для смятия черешков ботвы наклоняют их вперед, накрывая остатками ботвы головки впереди стоящих корнеплодов. При этом существенно затрудняется доступ эластичных бичей очистителя головок к наиболее слабому месту крепления корешков ботвы непосредственно на головках корнеплодов, а основная масса черешков ботвы гасит кинетическую и упругую энергию эластичных бичей очистителя, во многом снижая эффективность их работы по отделению черешков ботвы от головок корнеплодов.

В Белорусском государственном аграрном техническом университете разработана оригинальная конструкция машины для уборки ботвы корнеплодов (рисунок 1) [6], состоящая из ботвосрезающего устройства 1, выполненного в виде косилки-измельчителя с бункером-накопителем, на которую при помощи механизма навески 2 и разгрузочной пружины 3 с передающей от нее усилие цепью 4 навешивается очиститель головок корнеплодов 5 с ротором, включающий гидромотор 6, установленный на несущей конструкции, выполненной в виде редуктора 7, входящие валы 8 которого вместе с закрепленными на них обоймами 9 образуют левую и правую секции ротора. К обоймам 9 под углом γ к оси ротора крепятся кронштейны 10 с эластичными бичами 11.

К редуктору 7 крепятся катки 12 и 13 с горизонтальной осью качения для смятия корешков ботвы в виде двух эластичных баллонов низкого давления, их горизонтальная ось качения составляет с центральной продольной осью симметрии по направлению острый угол δ (85...88°), а ширина больше ширины обрабатываемого ряда, а их положение относительно валов 8 ротора по высоте регулируется винтовым соединением 14. Сминающие эластичные катки 12 и 13 имеют рифленую эластичную поверхность под углом γ к их центральной оси вращения, большим угла трения ботвы о резину (30...40°) [7], рифы выполнены в виде продольных равнобедренных треугольников с шагом, меньшим половины диаметра головки наименьших стандартных убираемых корнеплодов. Сминающие катки 12 и 13 имеют левое и правое направление навивки рифов, по аналогии [8] с витками многозаходной резьбы винта, на эластичной поверхности катков и устанавливаются соответственно на левую и правую стороны машины, считая по ходу ее движения.

При этом в рабочей нижней части катков 12 и 13 их рифы образуют с перпендикуляром к центральной продольной оси симметрии, обращенные к ней вершинами острые углы $\gamma + \delta$. Под острым углом γ к центральной продольной оси валов 8 устанавливаются на обойме 9 кронштейны 10. Эластичные бичи 11 имеют сечение в виде равнобедренной трапеции и крепятся к кронштейнам 10 каждой из секций ротора таким образом, что большие основания трапеций обращены в сторону центральной продольной оси симметрии машины.

Для передачи мощности к очистителю головок корнеплодов 5 на ботвосрезающем устройстве 1 с бункером-накопителем установлены насосная станция с предохранительным клапаном 15, приводящаяся от вала отбора мощности трактора, и бак для масла 16, соединенные между собой и с гидромотором 6 шлангами 17. Подъем

очистителя головок корнеплодов 5 в транспортное положение производится при помощи гидроцилиндра 18, а фиксация в этом положении к раме ботвосрезающего устройства 1 с бункером-накопителем осуществляется с помощью цепи 4.

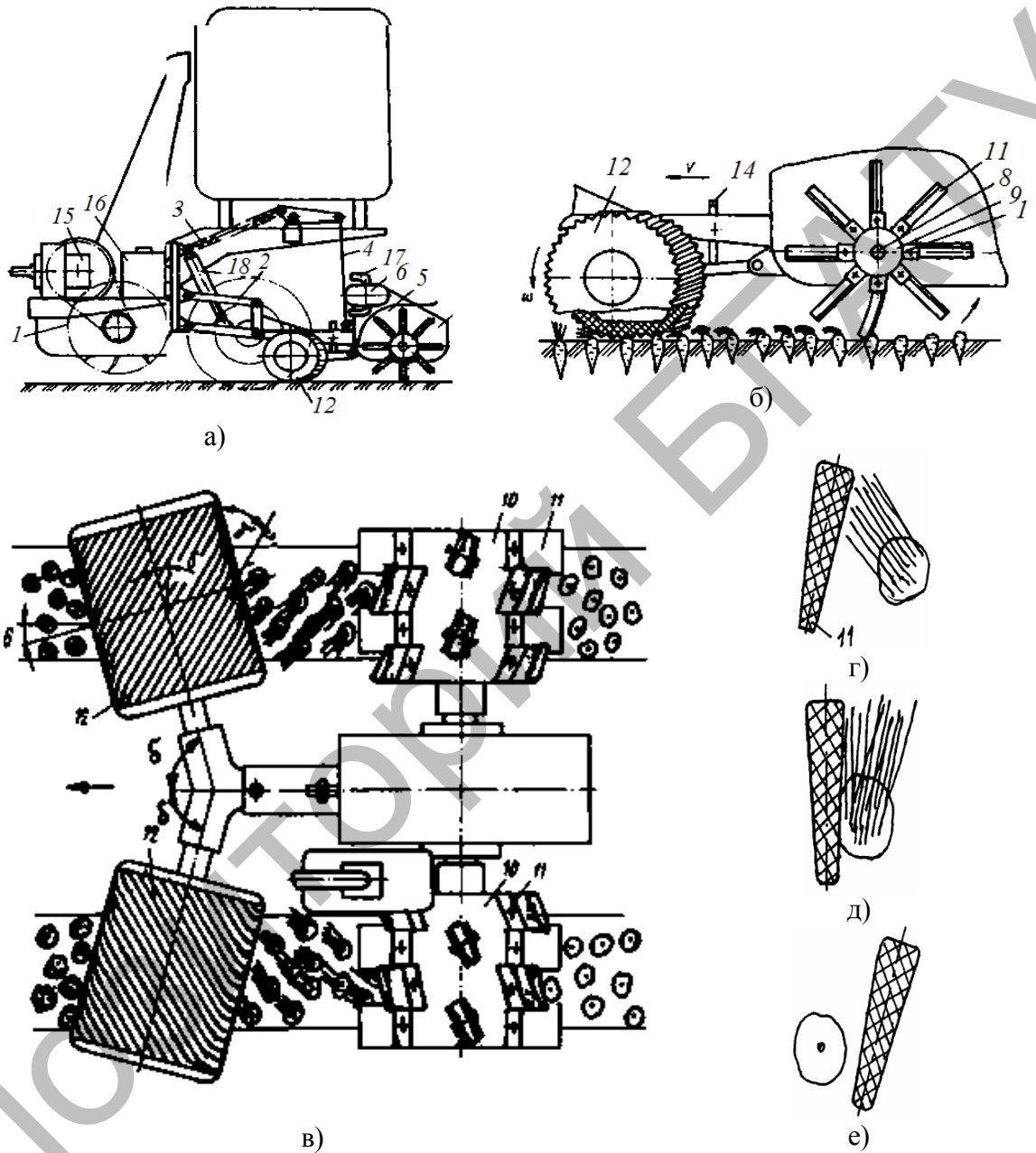


Рисунок 1 – Машина для уборки ботвы корнеплодов: а - вид сбоку; б- вид сбоку катков и ротора очистителя; в - катки для смятия черенков; г, д, е -схема трех фаз взаимодействия бича левой секции очистителя головок корнеплодов с черенками ботвы корнеплода

Машина для уборки ботвы работает следующим образом.

При движении машины по полю с корнеплодами ботвосрезающее устройство 1 срезает ботву на высоте 30...80 мм от головок корнеплодов, измельчает ее и подает в бункер-накопитель, откуда она выгружается в транспорт и используется в дальнейшем для кормовых целей. Сминающие левый 12 и правый 13 катки перекатываются по рядам корнеплодов и проскальзывают вдоль них. При этом черешки ботвы на головках корнеплодов сгибаются, сминаются, частично обламываются и захватываются рифами на

поверхности катков и при их проскальзывании вдоль рядка, вследствие острого угла δ установки осей катков, направляются в сторону центральной продольной оси симметрии машины как у левого 12, так и у правого 13 катков, и частично отделяются от головок корнеплодов. Контакт рифленых поверхностей катков 12 и 13 со всеми расположенными по высоте над уровнем почвы корнеплодами обеспечивается как упругостью эластичной поверхности катков, так и упругими свойствами почвы, а захват смятых черешков ботвы рифами катка на всех разных по размерам стандартных корнеплодах обеспечивается шагом навивки рифов. Направление черешков в сторону центральной продольной оси симметрии машины левым 12 и правым 13 катками обеспечивается за счет того, что сминающие катки имеют левое и правое направление навивки рифов, и в рабочей нижней части катков рифы образуют с перпендикуляром к центральной продольной оси симметрии машины обращенные к ней вершинами острые углы $\gamma + \delta$, больше угла трения черешков ботвы о резиновую поверхность рифов. Для исключения залипания рифов почвой они выполнены в виде тупоугольных равнобедренных треугольников. При этом под действием давления сминающих катков 12 и 13 происходит некоторое выравнивание головок корнеплодов. Необходимая для эффективного смятия черешков ботвы площадь контакта катков с головками корнеплодов, т.е. степень воздействия катков 12 и 13 на корнеплоды, обеспечивается подбором величины избыточного давления в катках и натяжения разгрузочной пружины 3, воспринимающей часть силы тяжести очистителя. Эластичные бичи 11, приведенные во вращение от вала отбора мощности трактора с помощью гидропривода, воздействуют на черешки ботвы и головки корнеплодов в направлении, противоположном движению машины. При этом первоначальный контакт эластичных бичей 11 с сечением в виде равнобедренной трапеции с черешками ботвы и поверхностью поля происходит имеющими большую кинетическую энергию утолщенными частями бичей, обращенными к центральной оси симметрии машины за счет их установки в каждой из секций ротора с углами γ относительно оси валов 8 ротора, совпадающими с углами и направлениями навивки рифов соответствующих катков. При этом утолщенная часть бичей врезается в основную часть направленных катками 12 и 13 (рисунок 1, г) в сторону центральной оси симметрии машины черешков ботвы, скручивая и поворачивая их в сторону, противоположную направлению движения машины, и частично отделяя их от головок корнеплодов. При этом головки корнеплодов максимально раскрываются для последующего воздействия выравненных в результате дальнейшего движения бичей их нижних частей, контактирующих с почвой и головками корнеплодов (рисунок 1, д). В этой фазе бичи 11 воздействуют на раскрытые головки корнеплодов с максимально возможным усилием от их упругих свойств, удаляя остатки ботвы (рисунок 1, е). В результате повышается кратность воздействия очистителя головок корнеплодов 5 на черешки ботвы за счет последовательно осуществляющихся наклона, смятия и перемещения черешков ботвы в сторону центральной оси симметрии машины с частичным отделением их эластичными катками от головок корнеплодов и размещения основной массы черешков ботвы под удар наиболее массивной части бичей с последующей зачисткой головок корнеплодов силами упругости бичей. Снижение неравномерности расположения головок корнеплодов по высоте после прохода катков за счет вдавливания ими отдельных высокостоящих корнеплодов в почву также создает условия для более эффективного воздействия эластичных бичей 11 на черешки ботвы на головках корнеплодов. Сминающие катки 12 и 13 стабилизируют высоту расположения ротора относительно головок корнеплодов. Ширина установленных по рядам корнеплодов сминающих катков 12 и 13 подбирается с учетом обеспечения ими эффективного воздействия на все корнеплоды, расположенные в соответствующем рядке.

Перевод очистителя головок корнеплодов 5 в транспортное положение осуществляется при помощи гидроцилиндра 18, а фиксация в этом положении к раме косилки-измельчителя с бункером-накопителем осуществляется с помощью цепи 4.

Одним из основных недостатков в работе машин для уборки ботвы является быстрая потеря первоначальной жесткости бичей очистителя головок корнеплодов, что резко снижает их эффективность. Поэтому при обосновании размеров и количества бичей необходимо учитывать величину допустимых деформаций, возникающих при работе очистителя.

Рассмотрим бич, как тонкий, гибкий стержень, который находится под действием силы F , возникающей в результате воздействия со стороны поверхности поля и головок корнеплодов. Один конец бича жестко заделан.

Дифференциальное уравнение упругой линии бича (рисунок 2) будет иметь вид [9]

$$EI \frac{dQ}{dS} = -Fx, \quad (1)$$

где Q – угол между касательной к упругой линии и осью OY ; S – криволинейная абсцисса текущей точки M , отсчитываемой от свободного конца прутка; $\frac{dQ}{dS}$ – кривизна осевой линии изогнутого бича в точке M ; E – модуль упругости материала бича; I – момент инерции сечения бича.

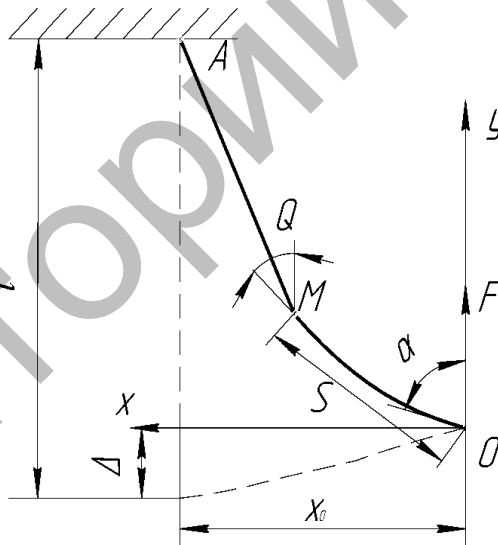


Рисунок 2 – Расчетная схема изгиба бича

Поэтому,

$$\frac{dx}{dS} = \sin Q. \quad (2)$$

Радиус кривизна участка изогнутой оси бича между двумя смежными сечениями будет наименьшим на участке действия наибольшего изгибающего момента в точке А,

$$R = \frac{dS}{dQ} = -\frac{EI}{Fx} \quad (3)$$

или положив

$$h = \frac{F}{EI}, \quad R = -\frac{1}{hx}, \quad (4)$$

из (1) получим

$$x = -\frac{dQ}{y dS}. \quad (5)$$

Подставим в (2) вместо x его значение из (5), будем иметь

$$\frac{d^2 Q}{dS^2} = -h \sin Q \quad (6)$$

Проинтегрировав уравнение (6) и приняв во внимание, что на свободном конце бича $Q = \alpha$ и кривизна $\frac{dQ}{dS}$ равна нулю, получим

$$\left(\frac{dQ}{dS}\right)^2 = 2h(\cos Q - \cos \alpha) \quad (7)$$

Разделяя переменные и интегрируя уравнение (7) получаем длину дуги изогнутого бича,

$$S = \frac{1}{2\sqrt{h}} \int_0^\alpha \frac{dQ}{\sqrt{\sin^2(\alpha/2) - \sin^2(Q/2)}} \quad (8)$$

Пусть $\sin(\alpha/2) = P$. Введя новую переменную ϕ , связанную с Q уравнением $\sin(Q/2) = P \sin \phi = \sin(\alpha/2) \sin \phi$ найдем

$$l = \frac{1}{2\sqrt{h}} \int_0^{\pi/2} \frac{d\phi}{\sqrt{1 - p^2 \sin^2 \phi}} = \frac{1}{\sqrt{h}} k(p^2) \quad (9)$$

где l – длина бича; $k(p^2)$ – полный эллиптический интеграл Лежандра первого рода в нормальной форме.

Решая уравнение (7) относительно x , определяемого соотношением $dx = \sin Q dS$, получим горизонтальное перемещение конца бича:

$$x_0 = 2p / \sqrt{h} \quad (10)$$

Теперь из (4)

$$R = 1 / (2p\sqrt{h}) \quad (11)$$

Для определения P рассчитаем прогиб бича в вертикальном направлении OY . Из уравнения упругой кривой, с учетом того, что $\frac{dy}{dS} = \cos Q$ получим

$$y = -\int_0^\alpha \cos Q dS + C. \quad (12)$$

Постоянная интегрирования C определяется из граничных условий на конце бича: $C = l - \Delta$, где Δ – вертикальная деформация бича (рисунок 2).

С учетом выражения (7) и принятых ранее обозначений:

$$y = l - \Delta - \int_0^{\alpha} \frac{\cos Q dQ}{\sqrt{2h(\cos Q - \cos \alpha)}} = l - \Delta - \frac{2}{\sqrt{h}} \int_0^{\frac{\pi}{2}} \sqrt{1 - p^2 \sin^2 \varphi} d\varphi - \frac{1}{\sqrt{h}} \int_0^{\frac{\pi}{2}} \frac{d\varphi}{\sqrt{1 - p^2 \sin^2 \varphi}} =$$

$$= l - \Delta - \frac{1}{\sqrt{h}} [2E(p^2) - K(p^2)] \quad (13)$$

где $E(p^2)$ – полный эллиптический интеграл Лежандра второго рода в нормальной форме [10]. Очевидно, что в точке O $y=0$, тогда

$$l - \Delta = \frac{1}{\sqrt{h}} [2E(p^2) - K(p^2)] \quad (14)$$

Подставим значение \sqrt{h} из (9) в (11) и (14) с учетом того, что для прорезиненных и хлопчатобумажных тканых бичей толщиной δ $R_{\text{min}} \geq 15\delta$ имеем систему уравнений [11]:

$$\Delta = 2\ell \frac{K(p^2) - E(p^2)}{K(p^2)}; R = \frac{1}{2pK(p^2)}; R_{\text{min}} \geq 15\delta. \quad (15)$$

На рисунке 3 представлена, построенная на основании выражений (15), номограмма для определения максимально допустимой толщины δ и минимально допустимой длины l бича в зависимости от его вертикальной деформации (условий работы) Δ .

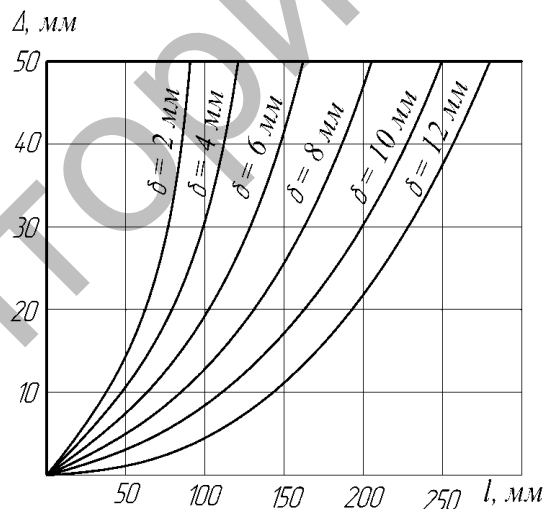


Рисунок 3 – Номограмма для определения максимально допустимой толщины (δ) и минимально допустимой длины (l) бича в зависимости от его вертикальной деформации (Δ) (условий работы)

Номограмма устанавливает взаимосвязь конструктивных параметров бичей (l и δ) с условиями их эксплуатации (Δ). Например, при вертикальной деформации бичей 30 мм и их длине 150 мм для обеспечения постоянства жесткости бичей их толщина не должна превышать 7 мм.

Во время выполнения технологического процесса каждый бич лишь в течение относительно короткого времени находится в контакте с поверхностью почвы, равной Δl , а сумма длины участков их касания о поверхности этой площадки будет зависеть от параметра бичей, угловой скорости ротора и поступательной скорости машины.

Отношение этой суммы к длине участка, которую мы назовем коэффициентом частоты воздействия бичей, будет в определенной степени характеризовать эффективность работы ротора очистителя.

На рисунке 4 представлена схема контакта бича с поверхностью поля. В пределах сектора АОВ бич воздействует на головки корнеплодов, очищая их от остатков ботвы.

Длина зоны воздействия бича:

$$L = 2\sqrt{(r_i + l)^2 - (r_i + l - \Delta)^2} = 2\sqrt{2(r_i + l)\Delta - \Delta^2} \approx 2\sqrt{2(r_i + l)\Delta}, \quad (16)$$

где r_i - радиус окружности крепления бичей.

При скорости движения машины равной V_m за время t машина пройдет путь $V_m t$, а при угловой скорости ротора ω за это время число оборотов одного бича $\frac{\omega t}{2\pi}$.

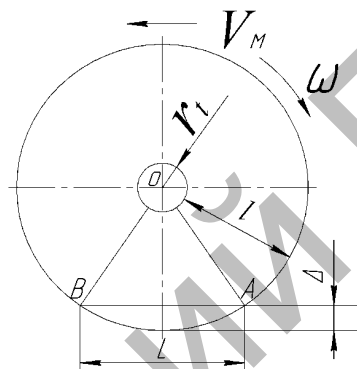


Рисунок 4 – Схема контакта бича с поверхностью поля

Коэффициент частоты воздействия последовательно n расположенных бичей:

$$i = \left[\omega n \sqrt{2(r_i + l)\Delta} \right] / \pi V_m. \quad (17)$$

Из выражения (17) видно, что наиболее просто повысить частоту воздействия бичей на головки корнеплодов можно путем увеличения угловой скорости ротора, числа бичей и при уменьшении поступательной скорости движения машины. Длина бичей и величина их вертикальной деформации влияют на это в меньшей степени.

Однако при большом числе бичей они во время контакта с поверхностью поля будут, ударяться друг о друга и эффективность их работы снизится.

Запишем условие несоударяемости бичей во время контакта их с поверхностью поля:

$$\sqrt{l^2 - (l - \Delta)^2} = \sqrt{2l\Delta - \Delta^2} \approx \sqrt{2l\Delta} \leq (l + r_i) \sin \frac{\pi}{n}, \quad (18)$$

Откуда

$$n \leq \pi / \arcsin(\sqrt{2l\Delta}) / (l + r_i) \quad (19)$$

Например, при $l = 100 \text{ мм}$, $\Delta = 20 \text{ мм}$ и $r_i = 45 \text{ мм}$, $n \leq 6,9$. При этих же параметрах и $\omega = 100 \text{ с}^{-1}$; $n = 4$; $V_m = 1500 \text{ мм/с}$; $i = 6,47$.

На рисунке 5 представлена зависимость предельно допустимого количества последовательно расположенных бичей ротора n от их длины l и вертикальной деформации Δ , исходя из условия несоударяемости бичей.

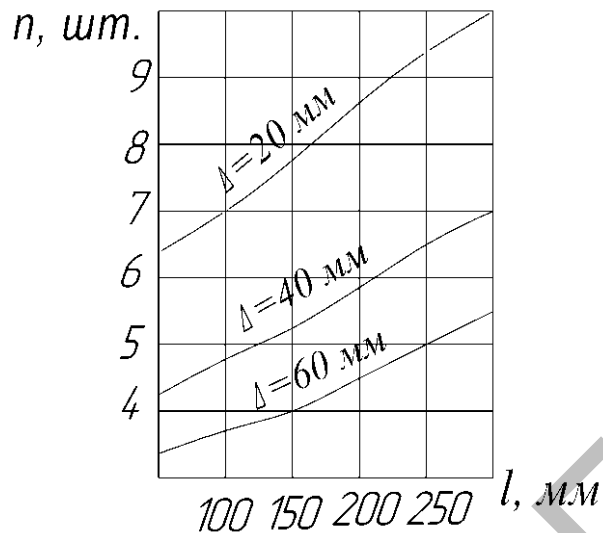


Рисунок 5 – Предельно допустимое количество последовательно расположенных бичей ротора n в зависимости от их длины l и вертикальной деформации Δ , исходя из условия несоударяемости бичей $r_i = 45$ мм

Выводы:

- разработана оригинальная конструкция машины, использование которой позволит повысить эффективность отделения ботвы от корнеплодов;
- приведено обоснование параметров очистителя головок корнеплодов, результаты которого показывают что:
 - при проектировании бичевых очистителей головок корнеплодов от черенков ботвы необходимо учитывать взаимоотношение допустимых деформаций с параметрами бичей;
 - предложена номограмма, для определения размеров бичей исходя из условия постоянства их жесткости.

Литература

1. Мартынов, В.М. Разработка технологии и универсальных технических средств с многофункциональными рабочими органами для уборки корнеплодов: автореферат дис. ... кандидата технических наук: 05.20.01 / В.М. Мартынов; [Место защиты: ФГБОУ ВПО «Башкирский государственный аграрный университет»].- Уфа, 2012.- 44 с.
2. Аниферов, Ф.Е. Машины для овощеводства / Ф.Е. Аниферов.- Л.: Колос, 1983.- 288с.
3. Бышов, Н.В. Научно-методические основы расчета сепарирующих рабочих органов и повышение эффективности картофелеуборочных машин : дис. ... доктора техн. наук: 05.20.04, 05.20.01 / Н.В. Бышов. – Рязань: 2000. – 414л.
4. Кусов, Т.Т. Универсальный ботвоудаляющий аппарат для картофелеуборочных комбайнов / Т.Т. Кусов // Тракторы и сельскохозяйственные машины. - 1993. - №8, — С.19-20.
5. А.с. СССР 1097233, МПК А 01D 23/02, 1984.
6. Машина для уборки ботвы корнеплодов : патент 12896 С1 Респ. Беларусь, МПК А 01D 23/00 / И.Н.Шило, В.А. Агейчик, В.А.Вольский ; заявитель Белорус. гос. аграр. техн. ун-т.– № а 20070621 ; заявл. 24.05.2007 ; опубл. 28.02.2010 // Афіцыйны бюл. / Нац. цэнтр інтэлектуал. уласнасці. – 2010.–№ 1.

Технічний сервіс агропромислового, лісового та транспортного комплексів
Technical service of agriculture, forestry and transport systems

7. Ковалев, Н.Г. Сельскохозяйственные материалы / Н.Г. Ковалев, Г.А. Хайлис, М.М. Ковалев. - М.: Родник, 1998. - С. 61.
8. Иванов, М.М. Детали машин / М.М. Иванов. - М.: Высш. шк., 1984. - С.16.
9. Феодосьев, В.И. Сопротивление материалов / В.И. Феодосьев. - М.: Наука, 2001. - 544 с.
10. Янке, Е. Специальные функции / Е. Янке, Ф. Эмде, Ф. Леш. - М.: Наука, 1977. - 420с.
11. Чернышевский, Д.В. Детали машин / Д.В. Чернышевский. - М.: Машиностроение, 2002. - 342с.
12. Семендяев, К.А. Справочник по математике для инженеров и вузов / К.А. Семендяев, И.Н. Бронштейн. - М.: Наука, 1980. - С.574.

Ramaniuk Mikalai, Aheichyk Valeryi, Sviryd Ivan **Universal technical means for cleaning the tops of root crops**

Discusses the harvesting of root crops. Developed the original design of the machine, the use of which will allow to increase the efficiency of separation of the leaves from the roots. The substantiation of the parameters of the cleaner heads of roots.

Keywords: cleaning of leaves, roots, douchestoel, beach, patent search, the original design of the study/

References

1. Martynov, V. M. Development of technology and universal means with multifunctional-national working bodies for harvesting root crops: abstract of thesis. ... of candidate of technical Sciences: 05.20.01 / V.M. Martynov; [Place of protection: Federal STATE budgetary educational institution of higher professional education "Bashkir state agrarian University"].- Ufa, 2012.- 44p.
2. Anferov, F.E. Machine for vegetable / F.E. Anferov. - L.: Kolos, 1983. - 288p.
3. Byshov, N.V. Scientific-methodical bases of calculation separating the working bodies and improving the efficiency of potato harvesters : dis. ... doctor. of technical Sciences: 05.20.04, 05.20.01 / N.V. Byshov. - Ryazan: 2000 L.
4. Kusov, T.T. Universal machine for potato harvesters / T.T. Kusov // Tractors and agricultural machines. - 1993. - No. 8 - P.19-20.
5. A.S. USSR 1097233, IPC A 01D 23/02, 1984.
6. Machine for harvesting leafy tops of root vegetables : patent 12896 C1 Resp. Belarus, IPC A 01D 23/00 / I.N. Silo, V.A. Aheichyk, V.A. Volski ; Belarusian State Agrarian Technical University. № 20070621; Appl. 24.05.2007 ; publ. 28.02.2010 // Afryki bull. / NAT. CENTR intellectual. wlasnosc. - 2010.-№ 1.
7. Kovalev, N.G. Agricultural materials / N.G. Kovalev, G. A. Hailes, M.M. Kovalev. - М.: Rodnik, 1998. - p. 61.
8. Ivanov, M.M. Parts of machine / M.M. Ivanov. - М.: Higher. Shc., 1984. - P.16.
9. Feodosiev, V.I. Strength of materials / V.I. Feodosiev. - М.: Nauka, 2001. - 544p.
10. Janke, E. Special functions / E. Janke, F., Emde, F. Lesh. - М.: Nauka, 1977. - 420p.
11. Chernyshevsky, D.V. Parts of machine / A.I Chernyshevsky. - М.: Mashinostroenie, 2002. - 342p.
12. Semendyaev, K.A. Handbook of mathematics for engineers and universities / K.A Semendyaev, I.N. Bronstein. - М.: Nauka, 1980. - P.574.