

ОПИСАНИЕ ПОЛЕЗНОЙ МОДЕЛИ К ПАТЕНТУ

(12)

РЕСПУБЛИКА БЕЛАРУСЬ



НАЦИОНАЛЬНЫЙ ЦЕНТР
ИНТЕЛЛЕКТУАЛЬНОЙ
СОБСТВЕННОСТИ

(19) ВУ (11) 9089

(13) U

(46) 2013.04.30

(51) МПК

B 65G 15/00 (2006.01)

(54)

ЛЕНТОЧНЫЙ КОНВЕЙЕР

(21) Номер заявки: u 20120822

(22) 2012.09.18

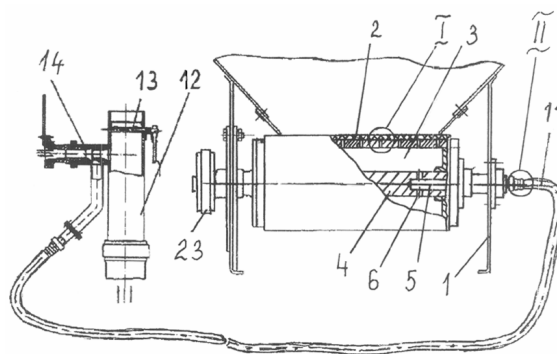
(71) Заявитель: Учреждение образования
"Белорусский государственный аграрный
технический университет"
(BY)

(72) Авторы: Шило Иван Николаевич (BY);
Романюк Николай Николаевич (BY);
Агейчик Валерий Александрович (BY);
Кириленков Игорь Валерьевич (BY);
Ким Наталья Павловна (KZ)

(73) Патентообладатель: Учреждение образования
"Белорусский государственный аграрный
технический университет"
(BY)

(57)

Ленточный конвейер, содержащий транспортную ленту, устройство для предотвращения буксования транспортной ленты, включающее приводной барабан с осью, в которой выполнен основной вакуумный канал, соединенный с зоной контакта поверхности приводного барабана и транспортной ленты через контактные вакуумные камеры, выполненные в виде продольных каналов и расположенные через равные промежутки по всей поверхности окружности приводного барабана на ширину не более ширины транспортной ленты, и вакуумный трубопровод, выполненный с возможностью соединения основного вакуумного канала с эжектором системы выпуска отработавших газов двигателя внутреннего сгорания, в которой для перекрытия прямого пути отработавших газов установлена заслонка, **отличающийся** тем, что приводной барабан выполнен в виде закрепленного жестко с помощью герметичных торцов обода на приводном валу, в котором выполнен основной вакуумный канал с радиальными отверстиями, соединяющими его с внутренней полостью приводного барабана, причем обод приводного барабана выполнен в виде полового цилиндра с радиальными отверстиями, в которых, например, с помощью резьбы установлены в зоне возможного контакта поверхности приводного барабана и транспортной ленты корпуса клапанных узлов, наружная часть которых с выступающими



Фиг. 1

ВУ 9089 U 2013.04.30

над цилиндрической поверхностью обода в зоне, свободной от контакта с транспортной лентой, головками золотников в закрытых положениях клапанных узлов расположена в контактных вакуумных камерах, при этом в зоне контакта с транспортной лентой головки золотников смещены к оси симметрии приводного барабана и клапанные узлы находятся в открытом положении, соединяя контактные вакуумные камеры с внутренней полостью приводного барабана и основным вакуумным каналом.

(56)

1. Шахмейстер Л.Г., Дмитриев В.Г. Теория и расчет ленточных конвейеров. - 2-е изд.: Перераб. и доп. - М.: Машиностроение, 1987. - С. 191.

2. Конвейер стационарный ленточный роликовый желобчатый ЛК-500. Эксплуатационная документация. - Тула: ООО "Энергия", 2007. - 26 с.

3. Волков Р.А., Гнутов А.Н., Дьячков В.К. и др. Конвейеры: Справочник / Под общ. ред. Ю.А.Пертена. - Л.: Машиностроение, Ленингр. отд-ние, 1984. - С. 91, рис. 4.8.

4. Патент BY 14896 C1, МПК В 65G 15/00, 2011.

Полезная модель относится к области механизации транспортирования сыпучих материалов ленточными конвейерами, в частности ягод клюквы крупноплодной при уборке плантаций промышленным водным способом.

Известно устройство для предотвращения буксования транспортной ленты ленточного конвейера, принцип действия которого основан на натяжении транспортной ленты с целью увеличения силы трения между лентой и приводным барабаном [1].

Известен ленточный конвейер с применением данного типа устройства, состоящий из рамы конвейера, мотор-редуктора, транспортной ленты, барабана приводного натяжительного, барабана неприводного, роликоопор желобчатых верхних несущих, роликоопор плоских нижних возвратных, роликов дефлекторных [2]. Недостатком данного устройства является высокая вероятность буксования при повышенной влажности в зоне контакта в случае перемещения влажных материалов или же при атмосферных осадках.

Известно устройство для предотвращения буксования транспортной ленты ленточного конвейера [3], принцип действия которого основан на использовании вакуумных каналов барабана, обечайки с отверстиями, штуцера для соединения камеры с отсасывающим трубопроводом вакуум-насоса, камеры коллектора для отсоса воздуха.

Недостатком данного устройства является сложность его использования при уборке плантаций клюквы крупноплодной промышленным водным способом на удалении от стационарных источников энергии.

Известен ленточный конвейер [4], содержащий транспортную ленту, устройство для предотвращения буксования транспортной ленты, включающее приводной барабан с осью, в которой выполнен основной вакуумный канал, соединенный посредством осевой вакуумной камеры и радиальных вакуумных каналов с зоной контакта поверхности приводного барабана и транспортной ленты через контактные вакуумные камеры, выполненные в виде продольных каналов и расположенные через равные промежутки по всей поверхности окружности приводного барабана на ширину не более ширины транспортной ленты, при этом радиальные вакуумные каналы сгруппированы по несколько штук равномерно по ширине приводного барабана и соединены с соответствующими контактными вакуумными камерами; и вакуумный трубопровод, выполненный с возможностью соединения основного вакуумного канала с эжектором системы выпуска отработавших газов двигателя внутреннего сгорания, в которой для перекрытия прямого пути отработавших газов установлена заслонка.

Недостатком данного устройства является его низкая эксплуатационная и технологическая надежность, так как приводной барабан вращается на оси и прижимается к ней силами собственного веса и натяжения транспортной ленты. В результате износа поверхностей трения между осью и барабаном образуется зазор, который сообщает основной вакуумный канал непосредственно с атмосферой и делает использование вакуума для прижатия транспортной ленты, поверхности приводного барабана неэффективным. Приводной барабан выполнен сплошным с отверстиями, что значительно увеличивает металлоемкость ленточного конвейера.

Задачей заявляемой полезной модели является улучшение эксплуатационных показателей ленточных конвейеров на основе предотвращения буксования транспортной ленты, а также снижение металлоемкости ленточного конвейера.

Поставленная задача решается с помощью ленточного конвейера, содержащего транспортную ленту, устройство для предотвращения буксования транспортной ленты, включающее приводной барабан с осью, в которой выполнен основной вакуумный канал, соединенный с зоной контакта поверхности приводного барабана и транспортной ленты через контактные вакуумные камеры, выполненные в виде продольных каналов и расположенные через равные промежутки по всей поверхности окружности приводного барабана на ширину не более ширины транспортной ленты, и вакуумный трубопровод, выполненный с возможностью соединения основного вакуумного канала с эжектором системы выпуска отработавших газов двигателя внутреннего сгорания, в которой для перекрытия прямого пути отработавших газов установлена заслонка, где приводной барабан выполнен в виде закрепленного жестко с помощью герметичных торцов обода на приводном валу, в котором выполнен основной вакуумный канал с радиальными отверстиями, соединяющими его с внутренней полостью приводного барабана, причем обод приводного барабана выполнен в виде полого цилиндра с радиальными отверстиями, в которых, например, с помощью резьбы установлены в зоне возможного контакта поверхности приводного барабана и транспортной ленты корпуса клапанных узлов, наружная часть которых с выступающими над цилиндрической поверхностью обода в зоне, свободной от контакта с транспортной лентой, головками золотников в закрытых положениях клапанных узлов расположена в контактных вакуумных камерах, при этом в зоне контакта с транспортной лентой головки золотников смещены к оси симметрии приводного барабана и клапанные узлы находятся в открытом положении, соединяя контактные вакуумные камеры с внутренней полостью приводного барабана и основным вакуумным каналом.

На фиг. 1 представлен ленточный конвейер с устройством для предотвращения буксования транспортной ленты и схемой соединения приводного барабана транспортной ленты с эжекторной системой выпуска; на фиг. 2 - узел I на фиг. 1 с закрытым клапанным узлом; на фиг. 3 - узел I на фиг. 1 с открытым клапанным узлом; на фиг. 4 - узел II на фиг. 1; на фиг. 5 - разрез А-А на фиг. 3.

Ленточный конвейер с устройством для предотвращения буксования транспортной ленты включает раму 1, транспортную ленту 2, приводной барабан 3, жестко закрепленный на установленном на раме в подшипниковых узлах с возможностью вращения на приводном валу 4, в котором выполнен основной вакуумный канал 5 с радиальными отверстиями 6, соединяющими его с изолированной герметично со стороны торцов в виде дисков внутренней полостью приводного барабана 3. Обод приводного барабана 3 выполнен в виде полого цилиндра с радиальными отверстиями, в которых, например, с помощью резьбы установлены в зоне возможного контакта поверхности приводного барабана 3 и транспортной ленты 2 корпуса 7 клапанных узлов, наружная часть которых расположена в контактных вакуумных камерах 8. Контактные вакуумные камеры 8 выполнены в виде продольных каналов по поверхности обода приводного барабана 3 параллельно оси симметрии последнего на ширину не более ширины транспортной ленты 2, через равные промежутки по всей окружности. Корпуса 7 клапанных узлов расположены вдоль контактных

ВУ 9089 U 2013.04.30

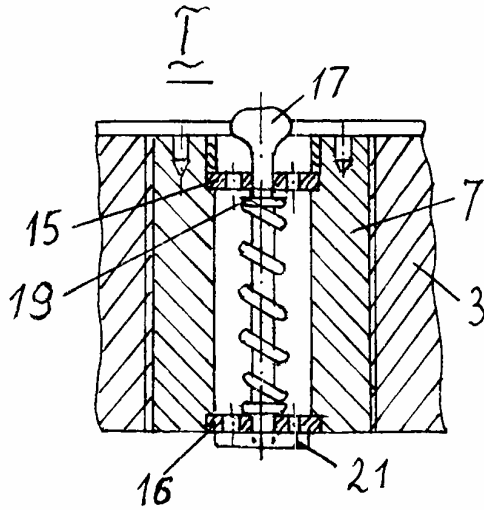
вакуумных камер 8 равномерно. Основной вакуумный канал 5 соединен посредством подвижной муфты 9 с износостойкими уплотнительными манжетными кольцами 10 с вакуумным трубопроводом 11 с системой выпуска отработавших газов 12 двигателя внутреннего сгорания энергосредства, в которой прямой путь выхлопных газов перекрыт заслонкой 13, а их выход обеспечен через эжектор 14, подсос в котором осуществляется из вакуумного трубопровода 11. Клапанный узел содержит полый корпус 7 с осевым отверстием, в котором закреплены, например, с помощью пресовых посадок дальняя 15 и ближняя 16 к оси симметрии приводного барабана 3 шайбы, оси симметрии которых совпадают с осью симметрии корпуса 7 клапанного узла. В шайбах 15 и 16 выполнены осевые, оси симметрии которых совпадают с осью симметрии шайб 15 и 16, а также корпуса 7, и расположенные равномерно на одинаковом расстоянии от оси симметрии корпуса 7 клапанного узла перепускные отверстия 22. В осевых отверстиях дальней 15 и ближней 16 шайб установлен с возможностью перемещения стержень 18 золотника, соединенная жестко с которым головка 17 золотника расположена на большем расстоянии к оси симметрии приводного барабана 3, чем дальняя 15 шайба, и выступает в зоне, свободной от контакта с транспортной лентой 2, над цилиндрической поверхностью обода 3 приводного барабана 3. На меньшем расстоянии к оси симметрии приводного барабана 3, чем дальняя шайба 15, с зазором относительно нее на стержне 18 золотника закреплено упорное кольцо 19. На стержне 18 золотника вокруг него установлена винтовая цилиндрическая пружина сжатия 20, ось симметрии которой совпадает с осью симметрии стержня 18 золотника, причем ближайший к головке 17 золотника торец пружины сжатия 20 упирается в упорное кольцо 19, а ее противоположный торец - в ближайшую к головке 17 золотника плоскостную поверхность ближней шайбы 16. На противоположном головке 17 торце стержня 18 золотника симметрично его оси симметрии на меньшем расстоянии к оси симметрии приводного барабана, чем у ближней шайбы 16, закреплена клапанная торцевая шайба 21, обращенная к головке 17 золотника поверхность которой в зоне, свободной от контакта с транспортной лентой 2, плотно под воздействием силы упругости пружины 20 сопряжена с ближайшей к оси симметрии приводного барабана 3 плоской поверхностью ближней шайбы 16, причем перепускные отверстия 22 ближней шайбы оказываются полностью перекрыты клапанной торцевой шайбой 21. В клапанных узлах, находящихся в контакте с транспортной лентой 2, головки 17 золотников смещены к оси симметрии приводного барабана, пружины 20 под воздействием упорных колец 19 сжаты, стержни 18 золотника с клапанной торцевой шайбой 21 перемещены к оси симметрии приводного барабана 3, перепускные отверстия 22 открыты. Привод приводного барабана 3 осуществляется с помощью ременной передачи 23.

Ленточный конвейер с устройством для предотвращения буксования транспортной ленты работает следующим образом.

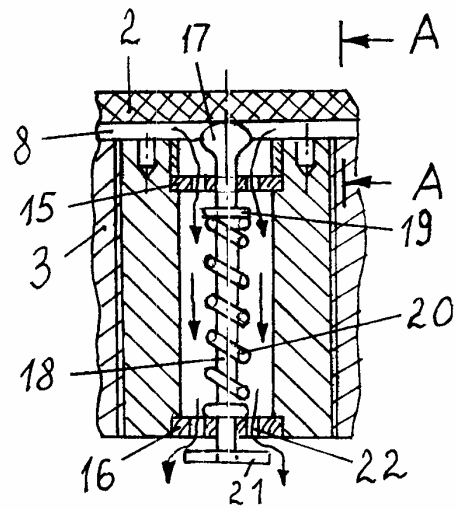
Выхлопные газы двигателя внутреннего сгорания, двигаясь по системе выпуска отработавших газов 12, вследствие нахождения заслонки 13 в закрытом положении проходят через эжектор 14, в котором создается разрежение в камере, соединенной с вакуумным трубопроводом 11. Вследствие создания разрежения в последнем, оно передается через муфту 9, основной вакуумный канал 5 и его радиальные отверстия 6 к корпусам 7 клапанных узлов. Под воздействием транспортной ленты 2 на головки 17 золотников пружины 20 под воздействием упорных колец 19 сжимаются, стержни 18 золотника с клапанной торцевой шайбой 21 перемещаются к оси приводного барабана 3, открывая перепускные отверстия 22, около половины клапанных узлов оказываются открытыми, разрежение проникает внутрь клапанных узлов и контактных вакуумных камер 8. Вследствие перепада давления над и под транспортной лентой 2 в зоне ее контакта с приводным барабаном 3 создается дополнительное усилие прижатия, которое способствует увеличению силы трения, что, как следствие, препятствует буксованию транспортной ленты 2 в процессе ее перемещения приводным барабаном 3, усилие на который передается от приводного вала 4,

ВУ 9089 U 2013.04.30

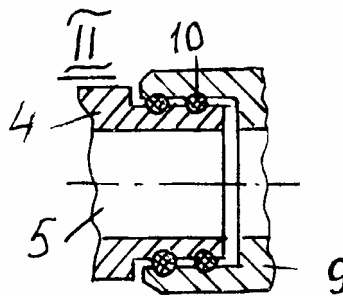
закрепленного на раме 1, от ременной передачи 23. Клапанные узлы, на головки которых транспортная лента 2 не оказывает воздействие, оказываются полностью закрытыми под воздействием усилия пружины 20, герметизируя внутреннюю полость приводного барабана 3.



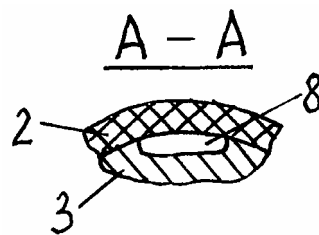
Фиг. 2



Фиг. 3



Фиг. 4



Фиг. 5