

ОПИСАНИЕ ПОЛЕЗНОЙ МОДЕЛИ К ПАТЕНТУ

(12)

РЕСПУБЛИКА БЕЛАРУСЬ



НАЦИОНАЛЬНЫЙ ЦЕНТР
ИНТЕЛЛЕКТУАЛЬНОЙ
СОБСТВЕННОСТИ

(19) ВУ (11) 9317

(13) U

(46) 2013.06.30

(51) МПК

F 04B 19/14 (2006.01)

(54)

ЛЕНТОЧНЫЙ ВОДОПОДЪЕМНИК

(21) Номер заявки: u 20121053

(22) 2012.11.28

(71) Заявитель: Учреждение образования
"Белорусский государственный аграрный
технический университет"
(BY)

(72) Авторы: Шило Иван Николаевич (BY);
Романюк Николай Николаевич (BY);
Агейчик Валерий Александрович (BY);
Романюк Владимир Юрьевич (BY);
Ким Наталья Павловна (KZ); Кушнир
Валентина Геннадьевна (KZ); Бенюх
Олег Анатольевич (KZ)

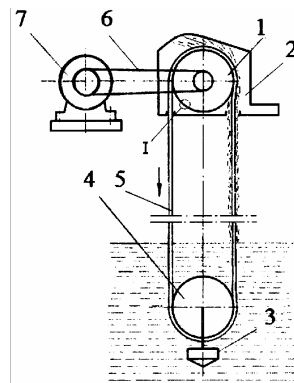
(73) Патентообладатель: Учреждение образования
"Белорусский государственный аграрный
технический университет" (BY)

(57)

Ленточный водоподъемник, содержащий бесконечную ленту, натянутую на верхнем ведущем и нижнем натяжном барабанах, при этом на поверхности верхнего ведущего барабана выполнены водоотводящие каналы, отличающийся тем, что водоотводящие каналы выполнены перфорированными, причем симметрично перпендикулярной оси вращения ведущего барабана плоскости симметрии ведущего барабана находится центральный кольцевой перфорированный водоотводящий канал, от него ответвляются в разные стороны боковые перфорированные водоотводящие каналы параболической формы, при этом центральный кольцевой перфорированный водоотводящий канал в любой плоскости, проходящей через ось вращения ведущего барабана, имеет сечение в виде параболы, причем ось параболы пересекает и расположена перпендикулярно оси вращения ведущего барабана, а вершина параболы является наиболее близко расположенной к оси вращения ведущего барабана точкой параболы.

(56)

1. Патент РК 19937, 2008 (прототип).



Фиг. 1

ВУ 9317 U 2013.06.30

Полезная модель относится к насосостроению и может быть использована для подъема различных жидкостей, например, воды при водоснабжении сельскохозяйственных предприятий.

Известен ленточный водоподъемник [1], содержащий бесконечную ленту, натянутую на верхнем ведущем и нижнем ведомом барабанах.

Недостатком этой установки является снижение производительности из-за проскальзывания ленты по поверхности верхнего ведущего барабана, особенно при работе на повышенных скоростях.

Задача, которую решает полезная модель, заключается в повышении производительности ленточного водоподъемника.

Поставленная задача решается с помощью ленточного водоподъемника, содержащего бесконечную ленту, натянутую на верхнем ведущем и нижнем натяжном барабанах, при этом на поверхности верхнего ведущего барабана выполнены водоотводящие каналы, где водоотводящие каналы выполнены перфорированными, причем симметрично перпендикулярной оси вращения ведущего барабана плоскости симметрии ведущего барабана находится центральный кольцевой перфорированный водоотводящий канал, от него ответвляются в разные стороны боковые перфорированные водоотводящие каналы параболической формы, при этом центральный кольцевой перфорированный водоотводящий канал в любой плоскости, проходящей через ось вращения ведущего барабана, имеет сечение в виде параболы, причем ось параболы пересекает и расположена перпендикулярно оси вращения ведущего барабана, а вершина параболы является наиболее близко расположенной к оси вращения ведущего барабана точкой параболы.

Перфорированные водоотводящие каналы на поверхности верхнего ведущего барабана расположены следующим образом. Вдоль центральной оси верхнего ведущего барабана находится центральный кольцевой перфорированный водоотводящий канал, в котором происходит накопление воды из зоны контакта с лентой. От него ответвляются в разные стороны боковые перфорированные водоотводящие каналы, по которым собранная в центральном кольцевом перфорированном канале вода движется к краям верхнего ведущего барабана и удаляется с его поверхности, попадая в водосборный корпус.

На фиг. 1 изображена схема ленточного водоподъемника. На фиг. 2 изображена схема расположения перфорированных водоотводящих каналов на поверхности верхнего ведущего барабана; на фиг. 3 изображен узел I на фиг. 1.

Ленточный водоподъемник (фиг. 1) содержит бесконечную ленту 5, натянутую на барабанах: верхнем ведущем 1, размещенном в водосборном коробе 2, и нижнем 4 с грузом 3, находящимся в перекачиваемой жидкости. Привод осуществляется двигателем 7 через ременную передачу 6. Бурты 10 (фиг. 3) верхнего ведущего барабана выполнены в виде отдельных участков в промежутках между выходами боковых перфорированных водоотводящих каналов.

Перфорированные водоотводящие каналы (фиг. 2) на поверхности верхнего ведущего барабана 1 представляют собой центральный кольцевой 8, который в любой плоскости, проходящей через ось вращения ведущего барабана, имеет сечение в виде параболы, причем ось параболы пересекает и расположена перпендикулярно оси вращения ведущего барабана, а вершина параболы является наиболее близко расположенной к оси вращения ведущего барабана точкой параболы, а также боковые перфорированные водоотводящие каналы 9 параболической формы, которая способствует увеличению скорости движущейся в канале воды.

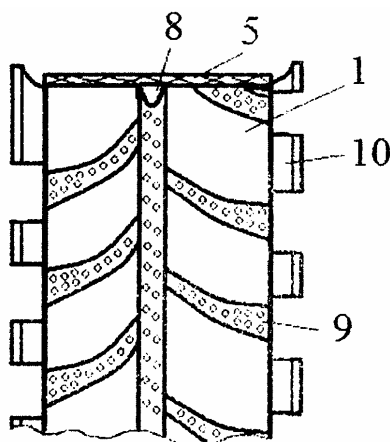
Ленточный водоподъемник работает следующим образом.

Приводной барабан 1, вращаясь от двигателя 7 против часовой стрелке, перемещает ленту 5. При движении последней частицы воды за счет ее вязкости, образуя тонкий слой на поверхности ленты, увлекаются из колодца вверх внутренней и внешней поверхностями восходящей ветви подъемника. При огибании ленты 5 внутри водосборного короба 2

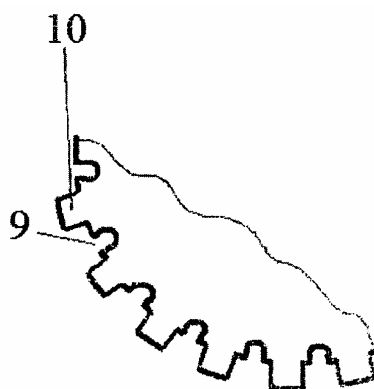
ВУ 9317 U 2013.06.30

верхнего ведущего барабана 1 с внешней стороны ленты 5 под действием центробежных сил начинается процесс водоотделения. Параболическая форма сечения центрального кольцевого канала способствует увеличению скорости движущейся в канале воды.

Из водосборного короба 2 вода поступает в сборный резервуар или на потребление.



Фиг. 2



Фиг. 3