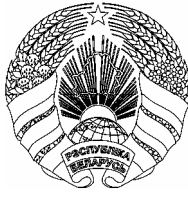


ОПИСАНИЕ ПОЛЕЗНОЙ МОДЕЛИ К ПАТЕНТУ

(12)

РЕСПУБЛИКА БЕЛАРУСЬ



НАЦИОНАЛЬНЫЙ ЦЕНТР
ИНТЕЛЛЕКТУАЛЬНОЙ
СОБСТВЕННОСТИ

(19) ВУ (11) 9356

(13) U

(46) 2013.08.30

(51) МПК

A 01D 33/08 (2006.01)

(54)

УСТРОЙСТВО ДЛЯ ОЧИСТКИ КОРНЕКЛУБНЕПЛОДОВ ОТ ПРИМЕСЕЙ

(21) Номер заявки: u 20120959

(22) 2012.11.05

(71) Заявитель: Учреждение образования
"Белорусский государственный аграрный
технический университет"
(BY)

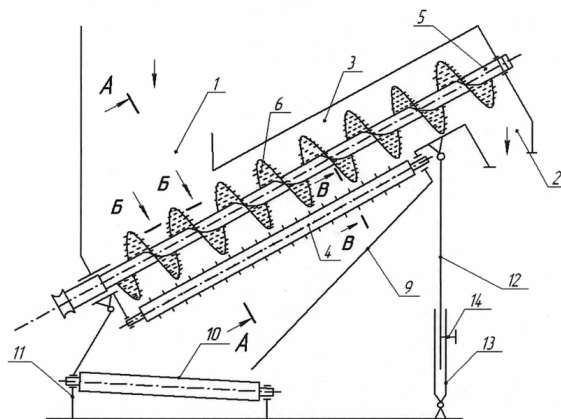
(72) Авторы: Романюк Николай Николаевич
(BY); Сашко Константин Владимирович
(BY); Щетько Андрей Владимирович
(BY); Смирнов Игорь Геннадьевич (RU)

(73) Патентообладатель: Учреждение образо-
вания "Белорусский государственный
аграрный технический университет"
(BY)

(57)

1. Устройство для очистки корнеклубнеплодов от примесей, содержащее окна для загрузки и выгрузки, цилиндрический кожух с закрепленными на его торцевых поверхностях очистительными элементами, под которыми расположены скатная доска и транспортер, внутри цилиндрического кожуха размещен с возможностью вращения шнек с приводом, **отличающееся** тем, что витки шнека выполнены из листового металла, облицованного синтетическим материалом, имеющим эластичные шипы, при этом очистительные элементы расположены по всей зоне шнека и перемещаемых им корнеклубнеплодов с возможностью вращения в противоположных направлениях и облицованы синтетическим материалом с рядами эластичных шипов, расположенных по окружностям очистительных элементов.

2. Устройство по п. 1, **отличающееся** тем, что эластичные шипы рядов одного очистительного элемента входят в пространство между рядами эластичных шипов соседних очистительных элементов.



Фиг. 1

(56)

1. Патент RU 2067806, МПК А 01D 33/08.

Полезная модель относится к сельскохозяйственному машиностроению, в частности к машинам для сухой очистки корнеклубнеплодов.

Известно устройство для очистки корнеклубнеплодов от примесей, содержащее окна для загрузки и выгрузки, цилиндрический кожух с закрепленными на его торцевых поверхностях очистительными элементами, под которыми расположены скатная доска и транспортер, внутри цилиндрического кожуха размещен с возможностью вращения шнек с приводом [1].

Недостатком данного устройства является низкое качество очистки корнеклубнеплодов, т.к. активное очищение корнеклубнеплодов от примесей (налипшей почвы и растительных остатков) происходит только в зоне работы очистительных элементов, а также отсутствует регулировка наклона устройства относительно горизонта.

Задачей полезной модели является повышение качества очистки корнеклубнеплодов при их максимальных повреждениях и потерях и регулирование наклона устройства относительно горизонта.

Поставленная задача достигается тем, что в устройстве для очистки корнеклубнеплодов от примесей, содержащем окна для загрузки и выгрузки, цилиндрический кожух с закрепленными на его торцевых поверхностях очистительными элементами, под которыми расположены скатная доска и транспортер, внутри цилиндрического кожуха размещен с возможностью вращения шнек с приводом, витки шнека выполнены из листового металла, облицованного синтетическим материалом, имеющим эластичные шипы, при этом очистительные элементы, расположенные по всей зоне взаимодействия шнека и перемещаемых им корнеплодов с возможностью вращения в противоположных направлениях и облицованы синтетическим материалом с рядами эластичных шипов, расположенных по окружностям очистительных элементов, при этом эластичные шипы рядов одного очистительного элемента входят в пространство между рядами эластичных шипов соседних очистительных элементов.

Расположение очистительных элементов по всей зоне взаимодействия шнека и перемещаемых им корнеплодов позволяет повысить производительность устройства, а наличие шипов на витках шнека и вращающихся в противоположных направлениях очистительных элементах - качество очистки корнеклубнеплодов от примесей.

Установка устройства на раме с возможностью изменения его наклона к горизонту позволяет регулировать производительность и качество очистки.

На фиг. 1 изображено устройство для очистки корнеклубнеплодов от примесей, вид сбоку; на фиг. 2 - разрез А-А на фиг. 1; на фиг. 3 - разрез Б-Б на фиг. 1; на фиг. 4 - разрез В-В на фиг. 1.

Устройство для очистки корнеклубнеплодов от примесей содержит окна для загрузки 1 и выгрузки 2, цилиндрический кожух 3 с закрепленными на его торцевых поверхностях очистительными элементами 4. Внутри цилиндрического кожуха 3 размещен вращающийся шнек 5 с приводом 9 (на фигурах не показан), витки 6 которого выполнены из листового металла, облицованного синтетическим материалом, имеющим эластичные шипы 7, а очистительные элементы 4, расположенные по всей зоне взаимодействия шнека 5 и перемещаемых им корнеклубнеплодов, вращаются в противоположных направлениях (на фигурах привод не показан) и облицованы синтетическим материалом с рядами эластичных шипов 8, расположенных по окружностям очистительных элементов 4, при этом эластичные шипы 8 рядов одного очистительного элемента 4 входят в пространство между рядами эластичных шипов 8 соседних очистительных элементов 4.

Под очистительными элементами 4 расположены скатная доска 9 и транспортер 10, а само устройство для очистки корнеклубнеплодов от примесей шарнирно расположено на

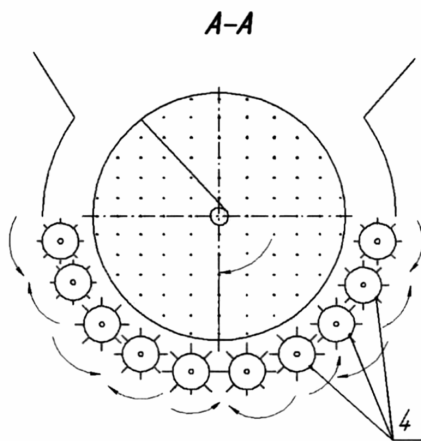
раме 11, что позволяет с помощью регулировочного механизма, состоящего из стержня 12, входящего в трубу 13, и фиксируемого в ней регулировочного винта 14, изменяя с его помощью наклон устройства относительно горизонта.

Устройство работает следующим образом.

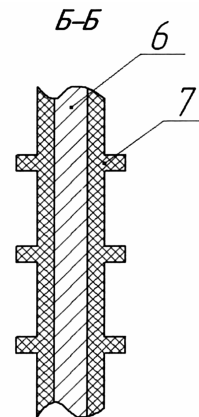
Подлежащие очистке корнеклубнеплоды через загрузочное окно 1 загружаются в кожух 3 и транспортируются вдоль него шнеком 5. В процессе перемещения корнеклубнеплоды под воздействием очистительных элементов 4, вращающихся в противоположных направлениях, интенсивно поворачиваются и всесторонне очищаются. Отделившиеся от корнеклубнеплодов примеси просеиваются в пространство между рядами эластичных шипов 8, расположенных по окружностям очистительных элементов 4. Так как эластичные шипы 8 рядов одного очистительного элемента 4 входят в пространство между рядами эластичных шипов 8 соседних очистительных элементов 4, то при их вращении в противоположных направлениях происходит их очистка от налипшей почвы и растительных примесей.

Отделившиеся от корнеклубнеплодов примеси просеиваются в пространство между рядами эластичных шипов 8 очистительных элементов 4 на скатную доску 9 и попадают на транспортер 10, который выносит их из устройства для очистки корнеклубнеплодов от примесей.

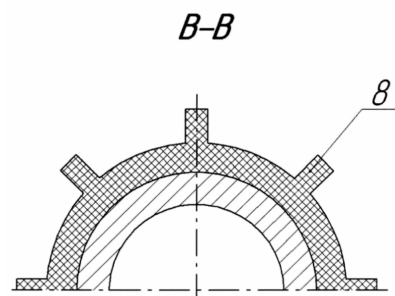
Установка устройства на раме 11 позволяет регулировать производительность и качество очистки с помощью регулировочного механизма, состоящего из стержня 12, входящего в трубу 13, и фиксируемого в ней регулировочным винтом 14, изменяя с его помощью наклон устройства относительно горизонта.



Фиг. 2



Фиг. 3



Фиг. 4